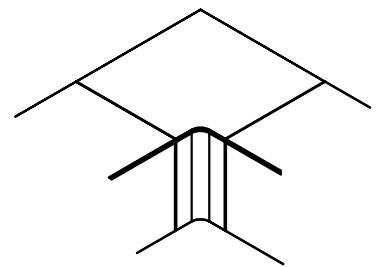
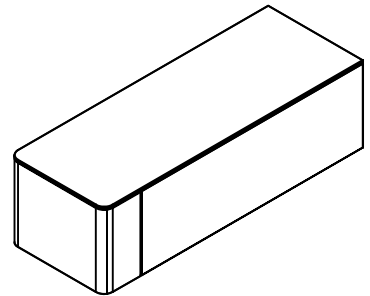
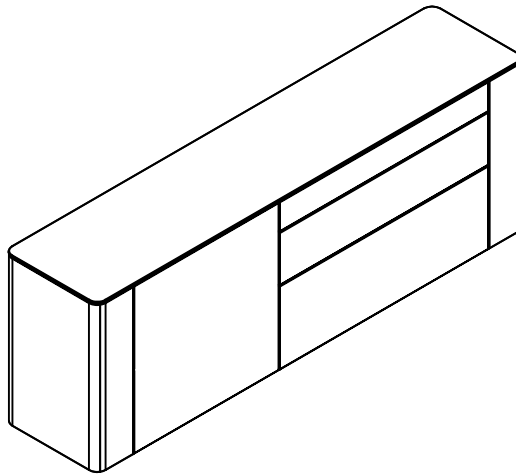
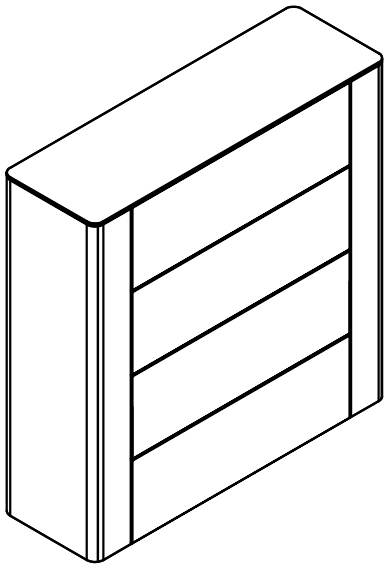
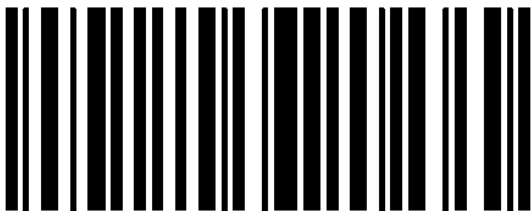


GENTIS



hülsta 

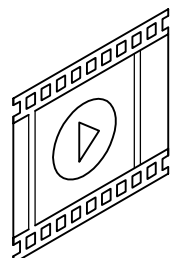
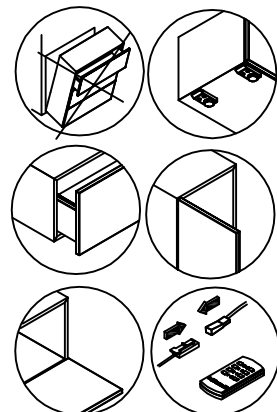
EAC

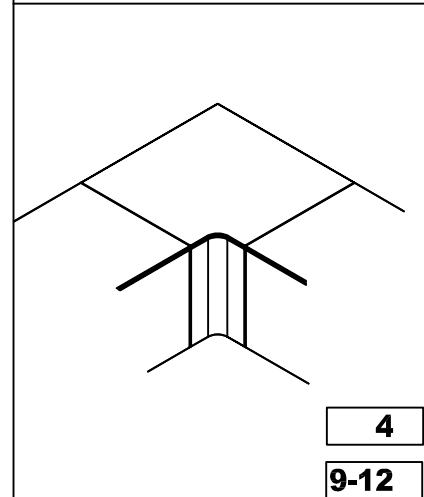
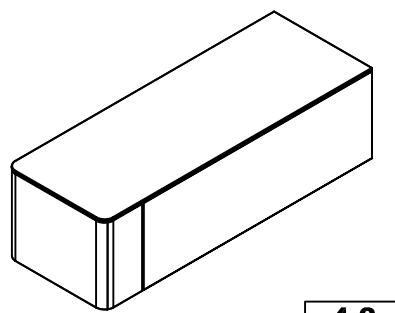
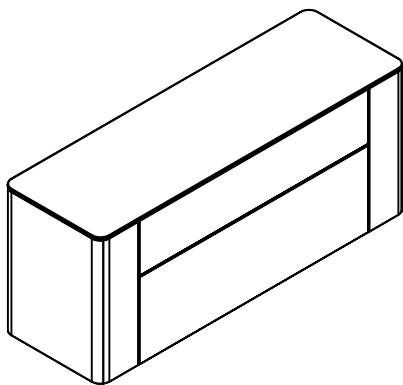
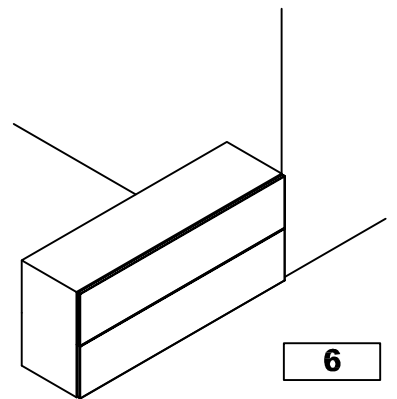
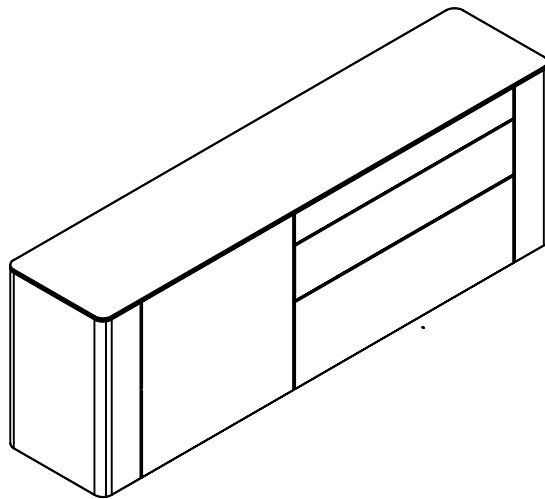
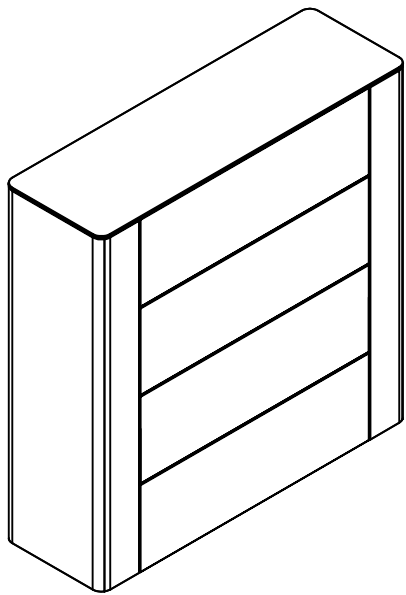
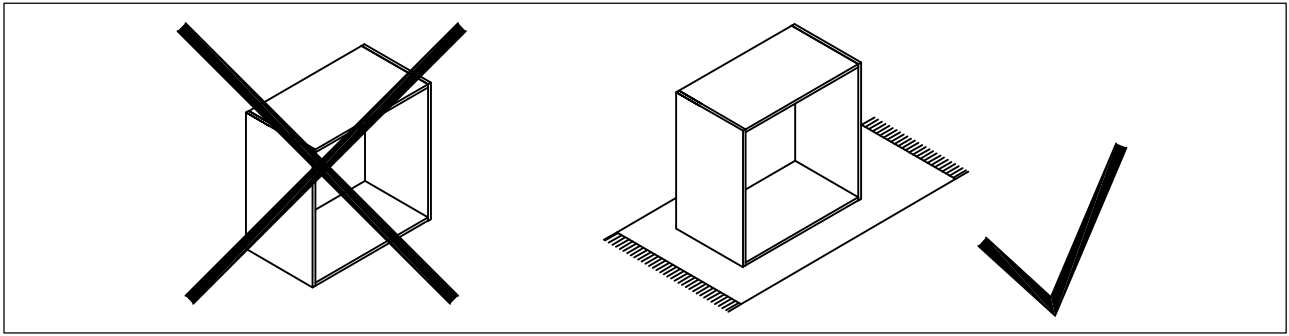
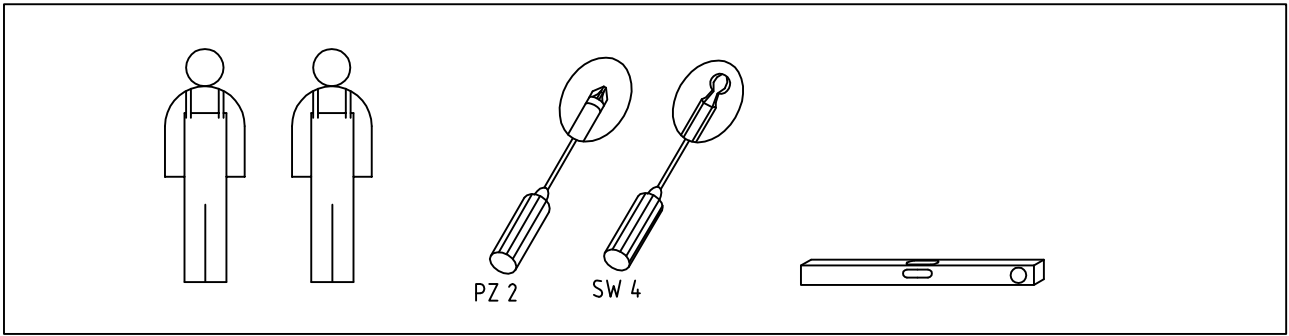


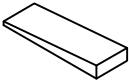


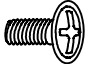
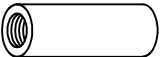
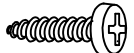
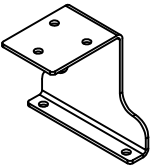

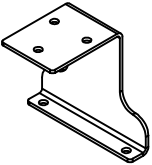
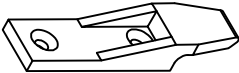



1600542

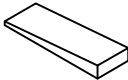


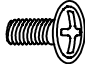
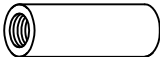
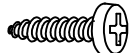
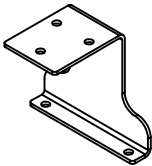

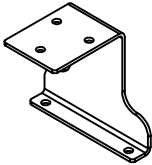
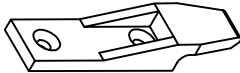



hülsta-werke · Karl-Hüls-Straße 1 · 48703 Stadtlohn
TEL +49 2563 86-0 · FAX +49 2563 86-1417
www.huelsta.com · 12/2016

NEU NEW

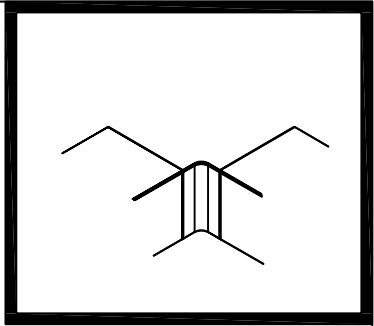




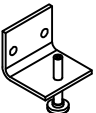













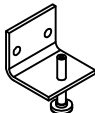




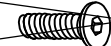




BB 1792		Mat. 1275812	
2x			
BB 2305		Mat. 1536089	
8x		M4x35	
BB 2469		Mat. 1595403	
6x		M4x30	
BB 2470		Mat. 1595404	
12x		M4x15	
10x		M4x30	
BB 2473		Mat. 1595407	
10x		4x17	
2x			
BB 2474		Mat. 1595408	
20x		4x17	
4x			
BB 2635		Mat. 1647438	
2x			
4x		4x8,5	
BB 2539		Mat. 1607859	
8x		4x25	
BB 2538		Mat. 1607858	
4x		4x25	

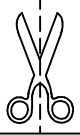
BB 1792		Mat. 1275812	
2x			
BB 2305		Mat. 1536089	
8x		M4x35	
BB 2469		Mat. 1595403	
6x		M4x30	
BB 2470		Mat. 1595404	
12x		M4x15	
10x		M4x30	
BB 2473		Mat. 1595407	
10x		4x17	
2x			
BB 2474		Mat. 1595408	
20x		4x17	
4x			
BB 2635		Mat. 1647438	
2x			
4x		4x8,5	
BB 2539		Mat. 1607859	
8x		4x25	
BB 2538		Mat. 1607858	
4x		4x25	

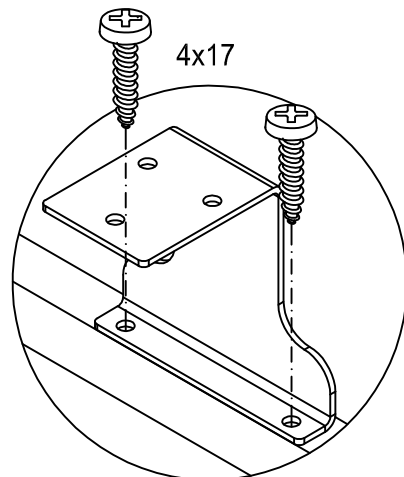
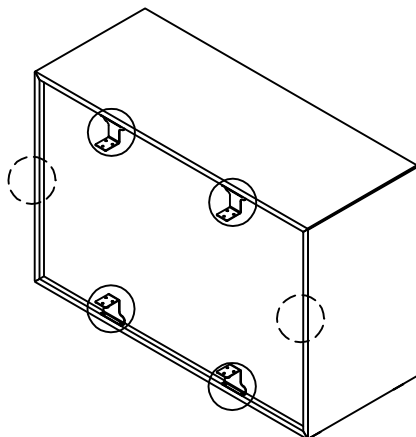
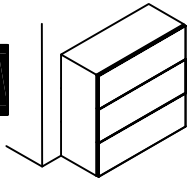
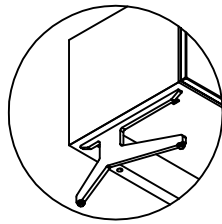
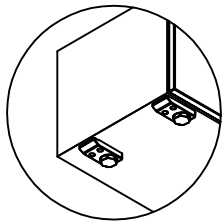
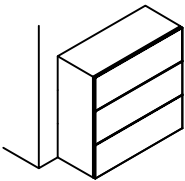
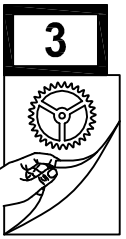
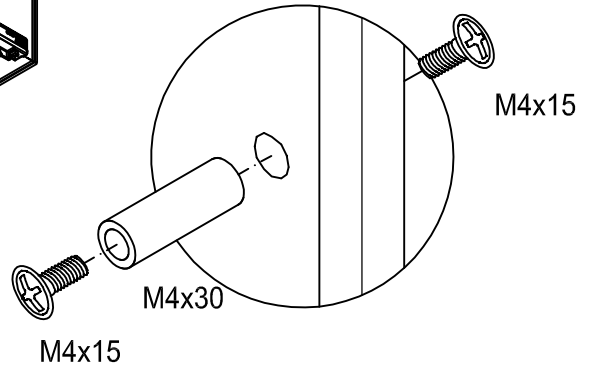
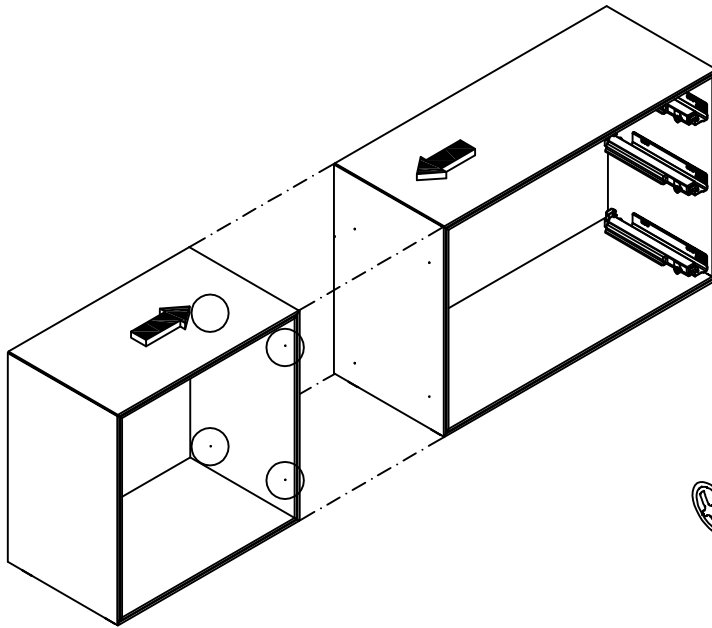
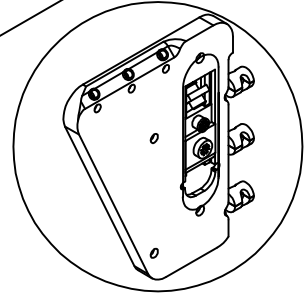
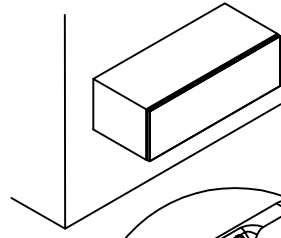
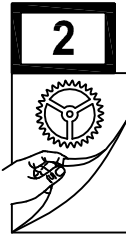
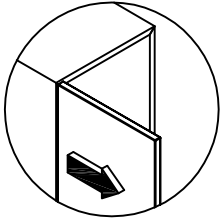
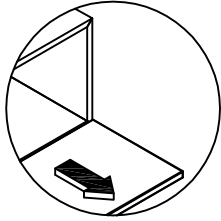
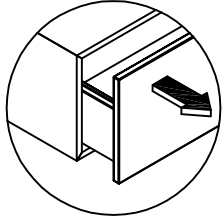
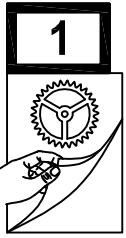




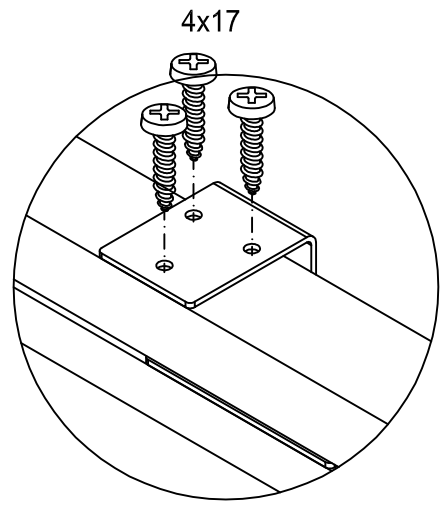
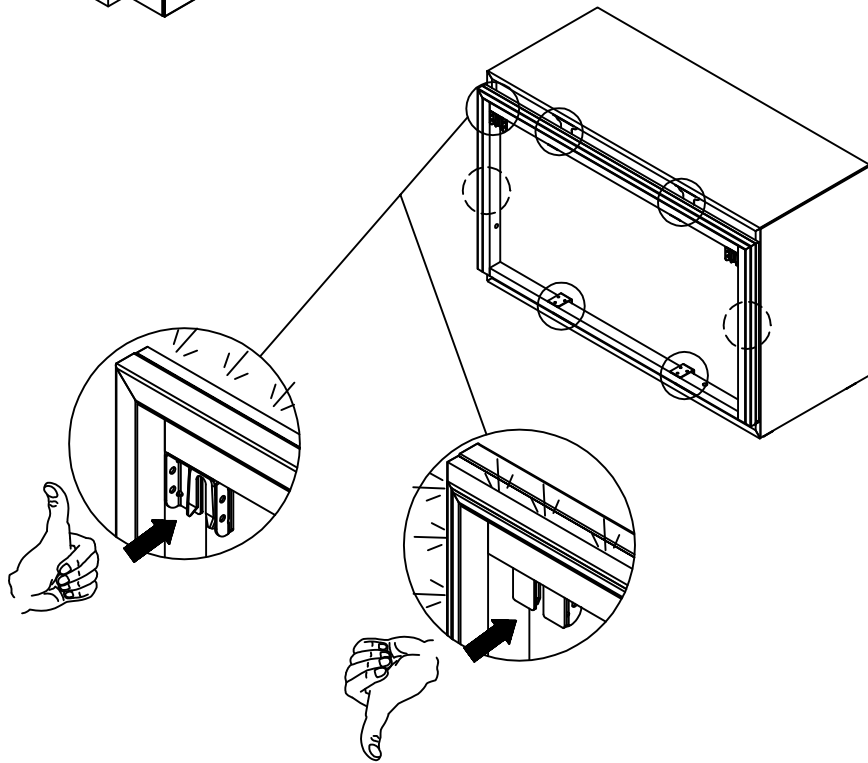
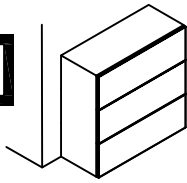
BB 1825			Mat. 1298632
8x		3,5x40	
BB 1843			Mat. 1307533
14x		4x50	
BB 1920			Mat. 1374227
1x			
2x		5,5x60	
2x		Ø8	
BB 2442			Mat. 1574758
4x		M6x25	
4x		Ø6.4, DIN 125	
4x		M6x25	
BB 2460			Mat. 1535746
4x		Ø8 mm	
4x		6x70	
BB 2539			Mat. 1607859
8x		4x25	
BB 2538			Mat. 1607858
4x		4x25	

BB 1825			Mat. 1298632
8x		3,5x40	
BB 1843			Mat. 1307533
14x		4x50	
BB 1920			Mat. 1374227
1x			
2x		5,5x60	
2x		Ø8	
BB 2442			Mat. 1574758
4x		M6x25	
4x		Ø6.4, DIN 125	
4x		M6x25	
BB 2460			Mat. 1535746
4x		Ø8 mm	
4x		6x70	
BB 2539			Mat. 1607859
8x		4x25	
BB 2538			Mat. 1607858
4x		4x25	

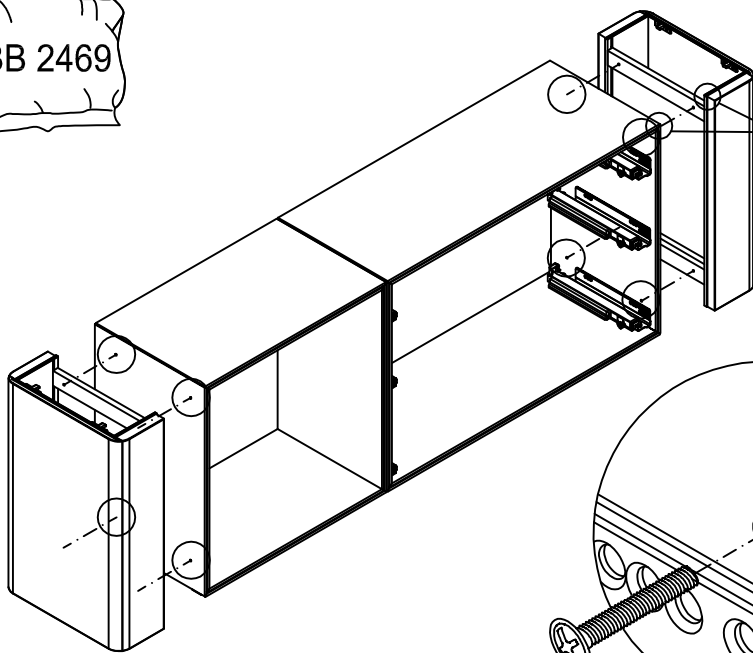




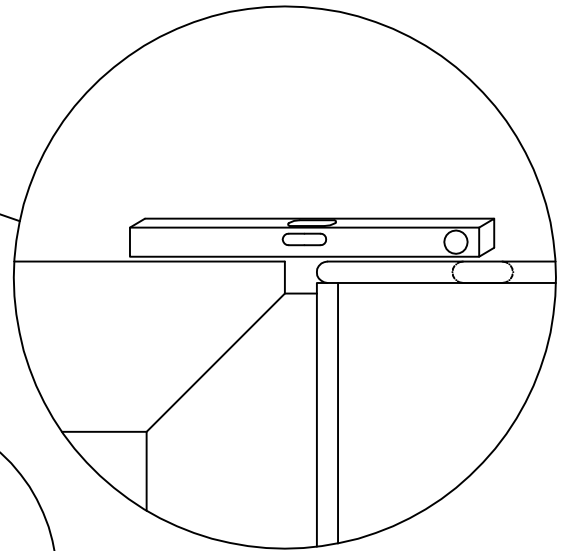
5



6

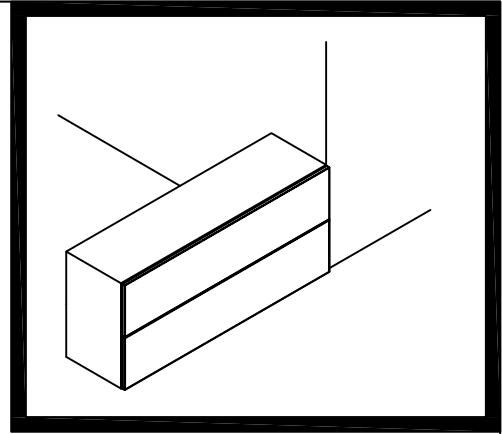
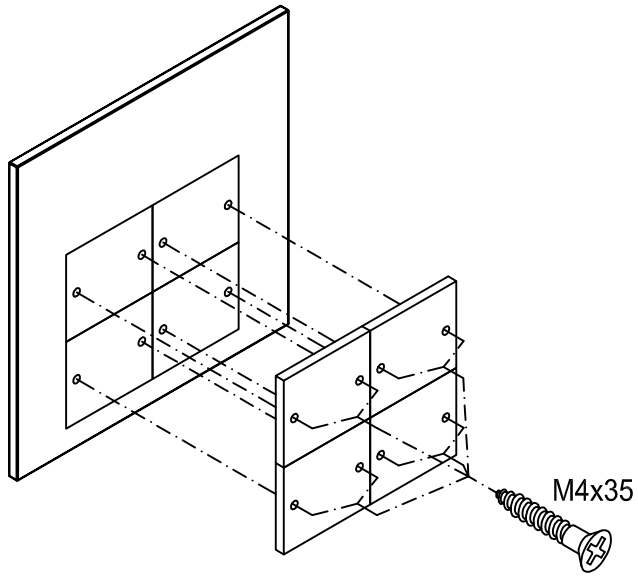


M4x30

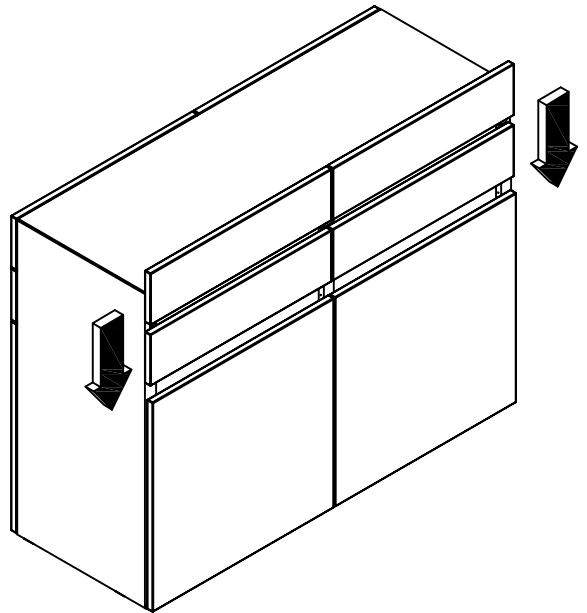
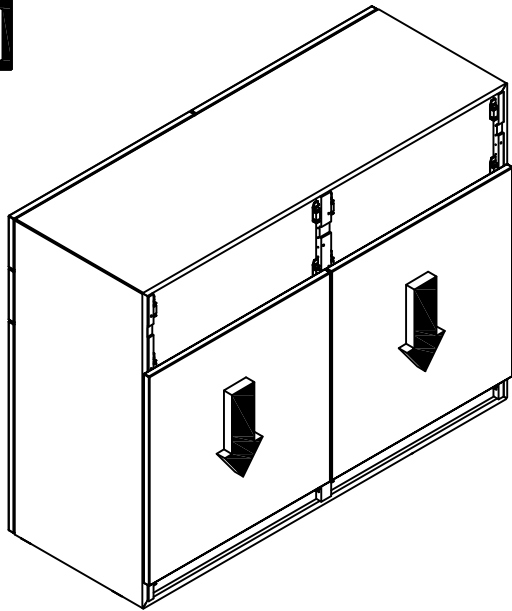


1

BB 2305

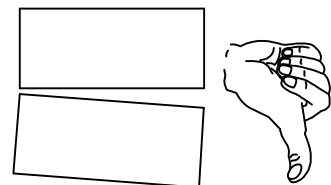
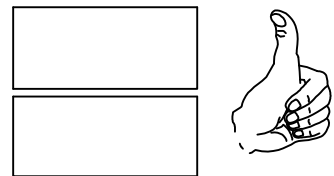
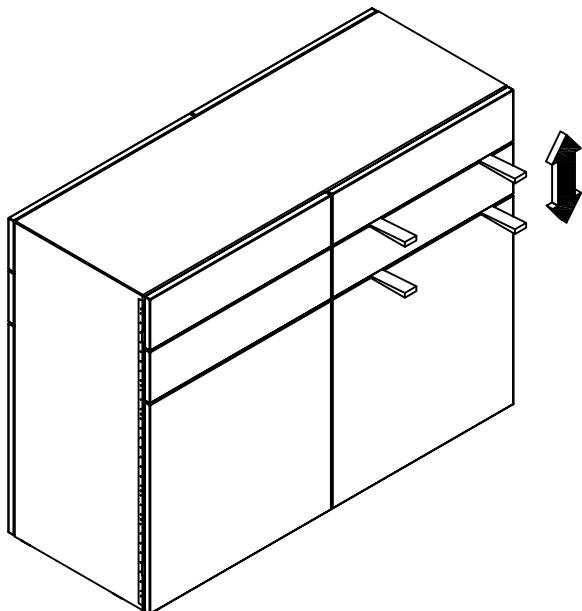


2

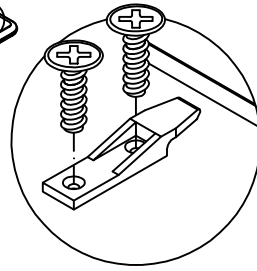
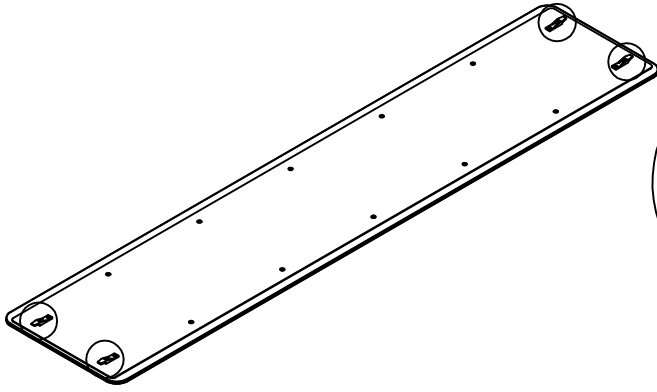


3

BB 1792

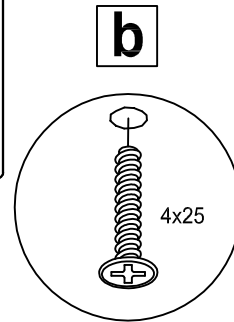
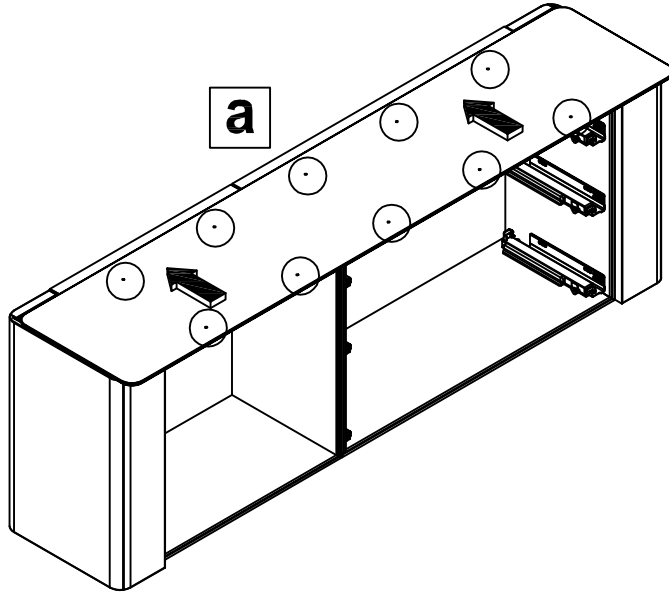


7

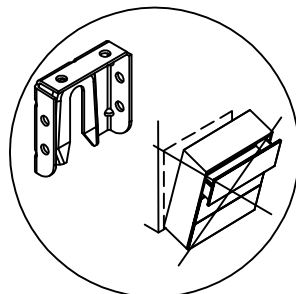
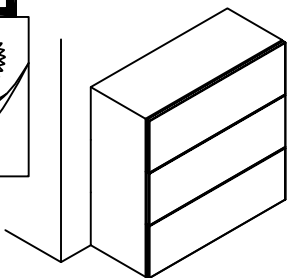
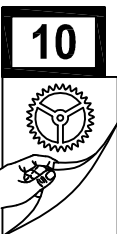
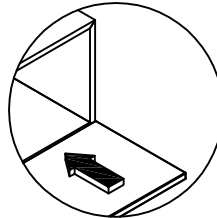
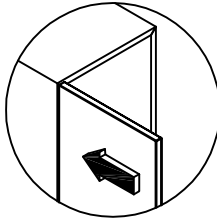
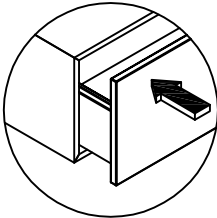
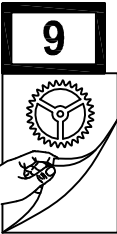


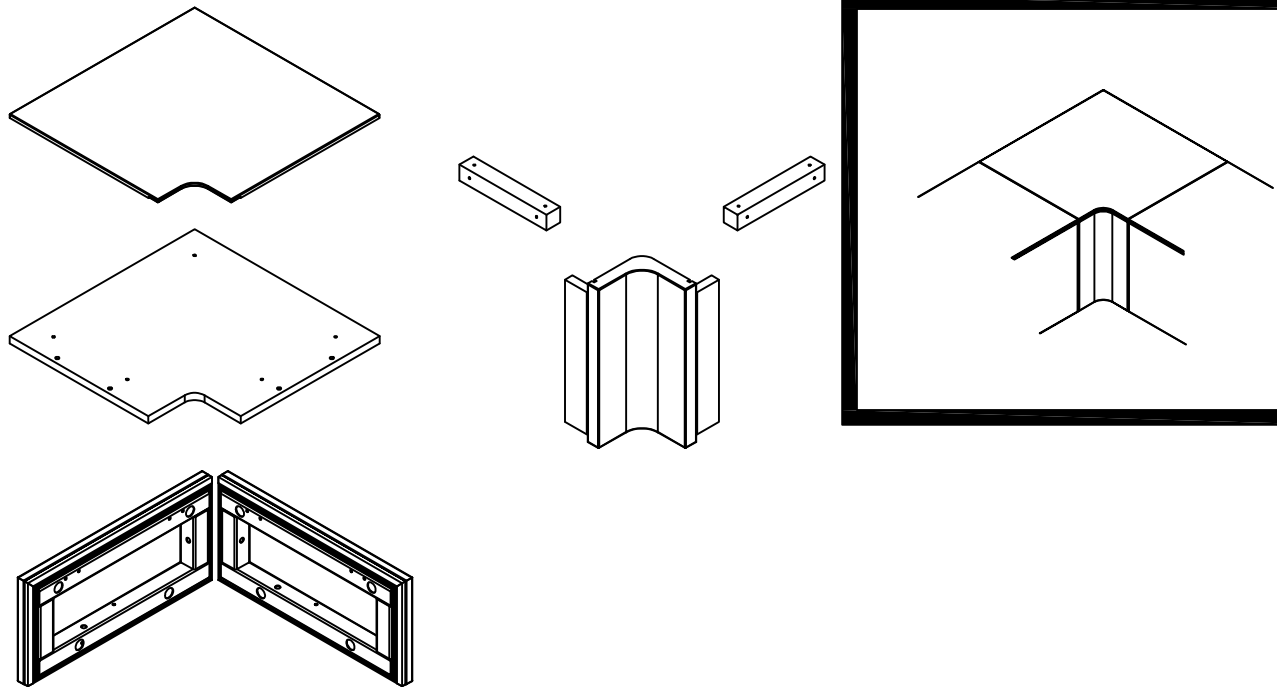
BB 2635

8

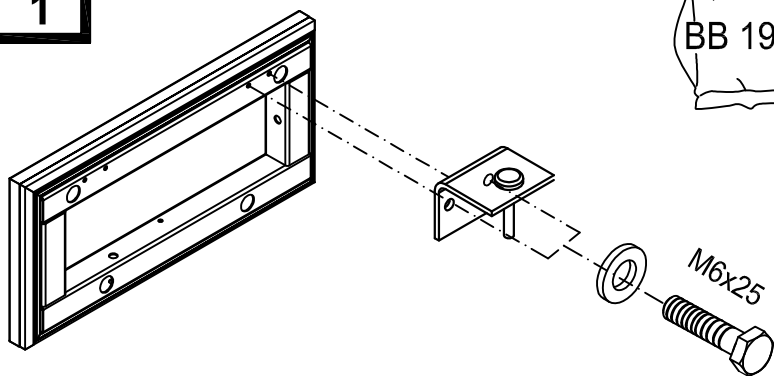


BB 2538
BB 2539



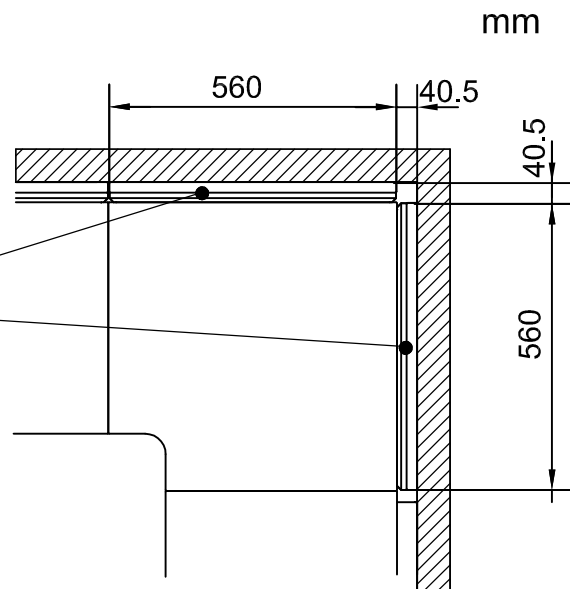
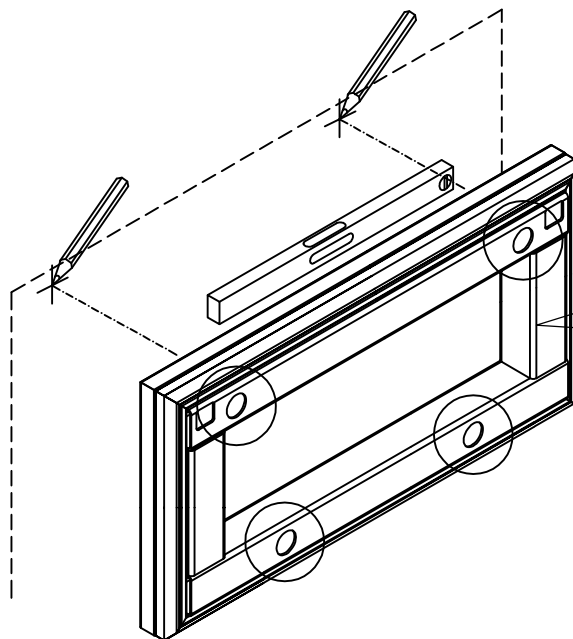


1



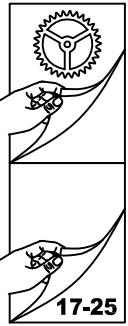
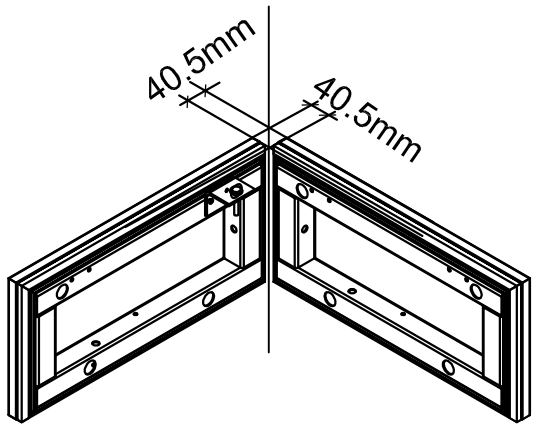
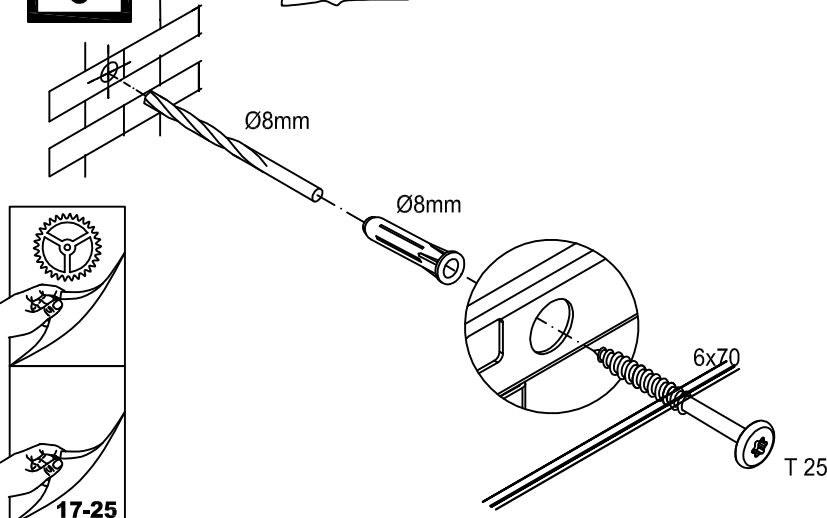
M6x25

2



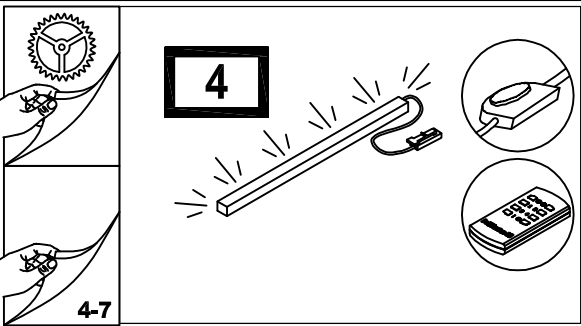
BB 2460

3

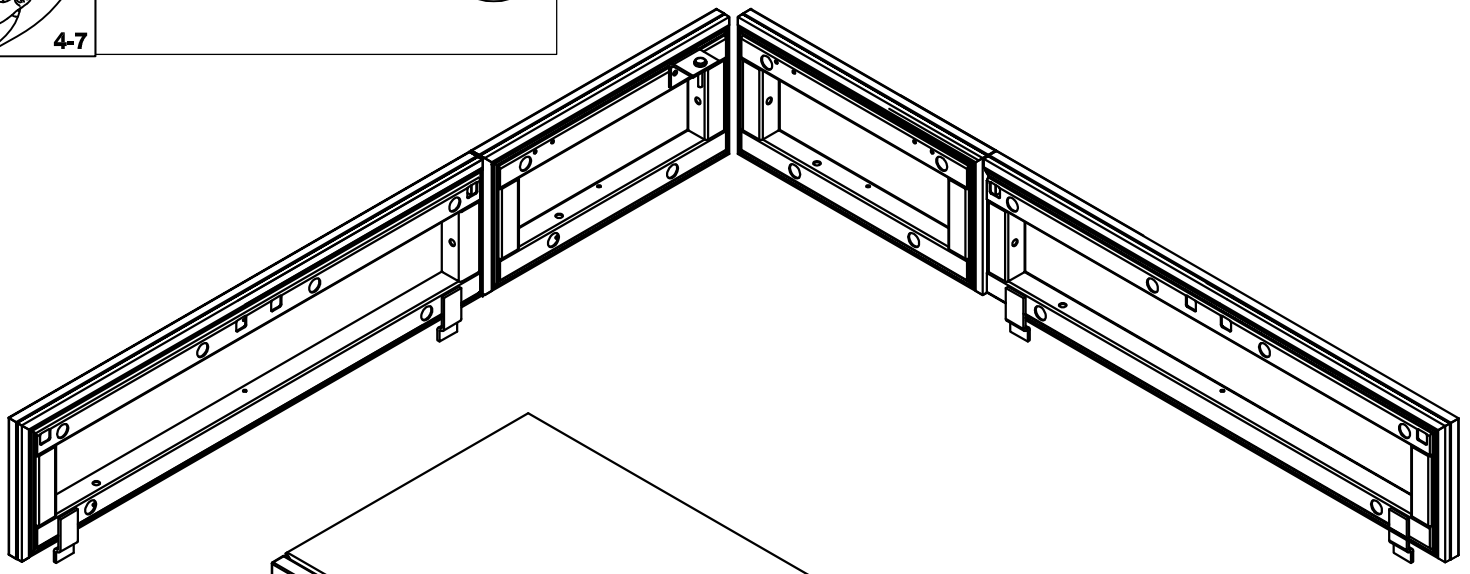


17-25

4

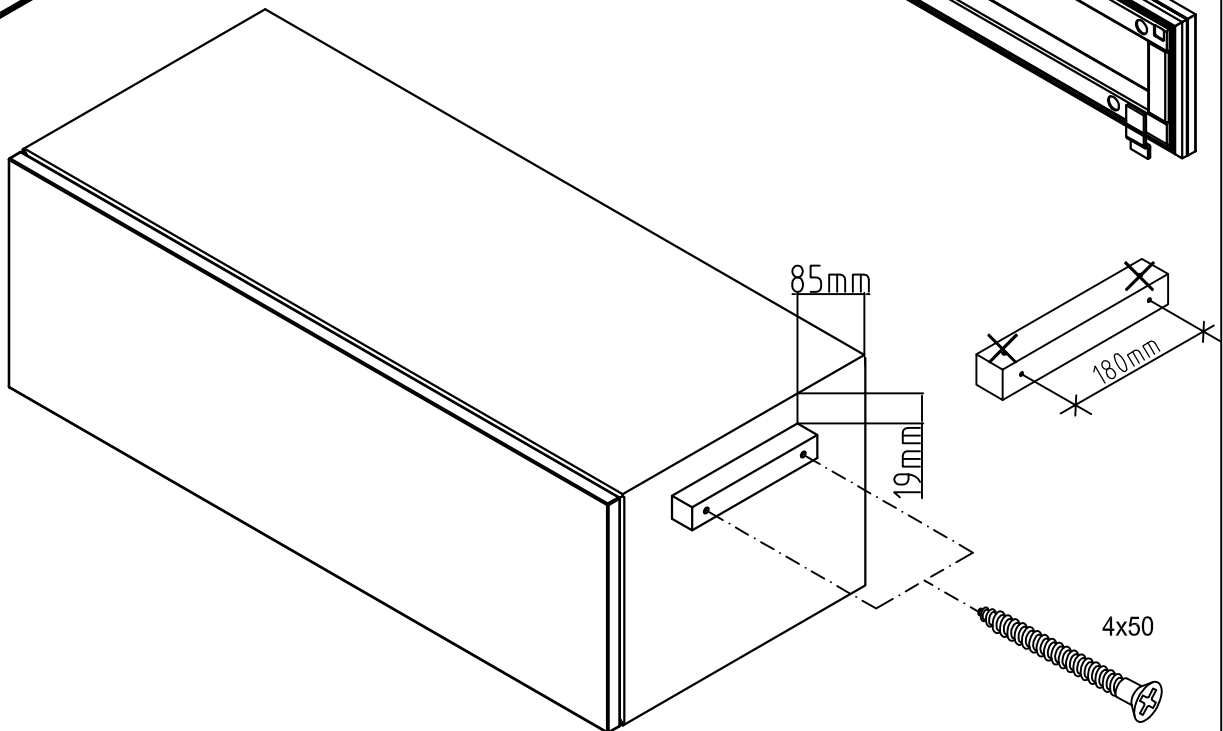


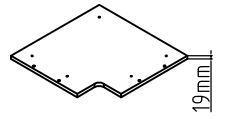
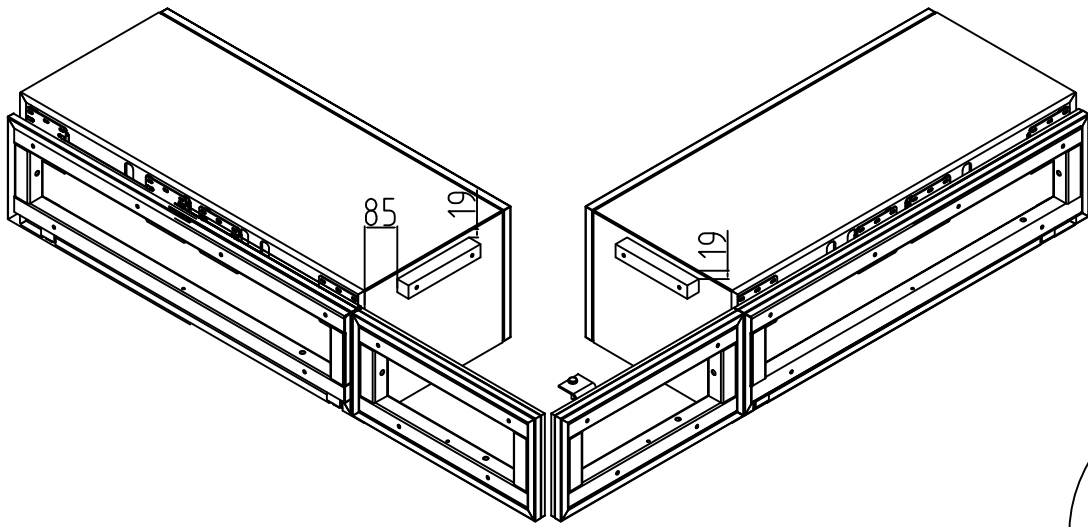
4-7



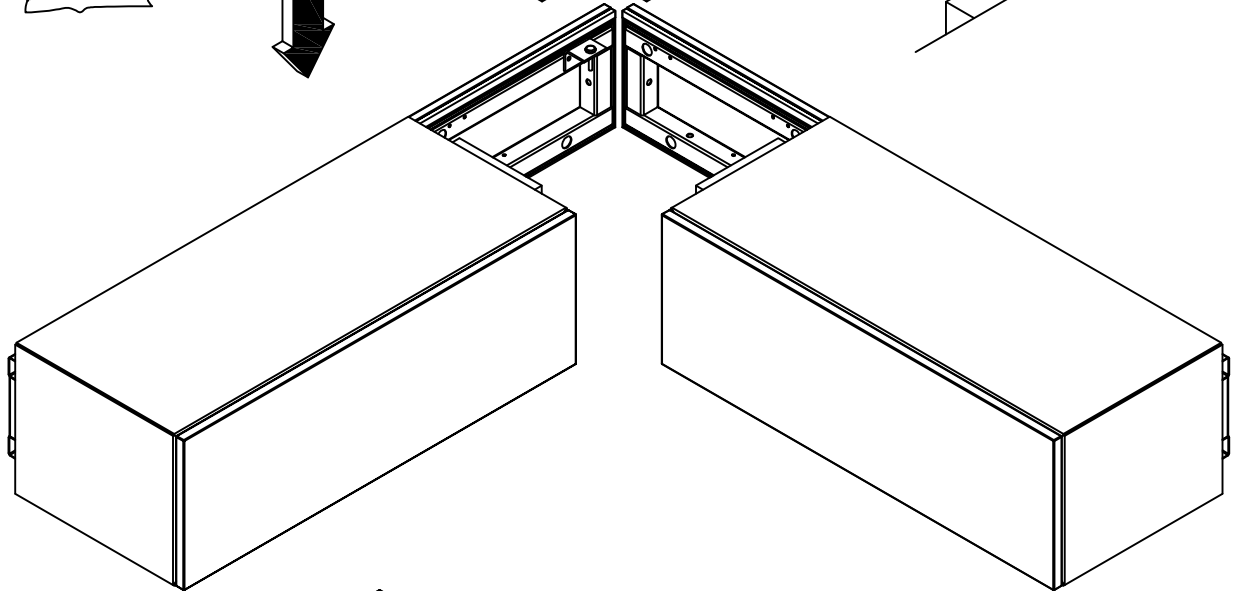
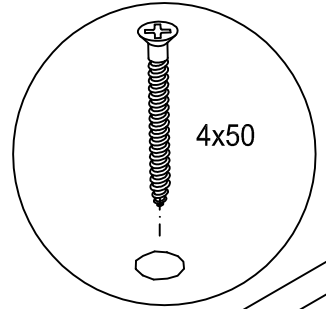
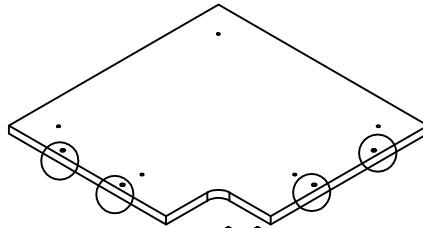
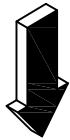
5

BB 1843

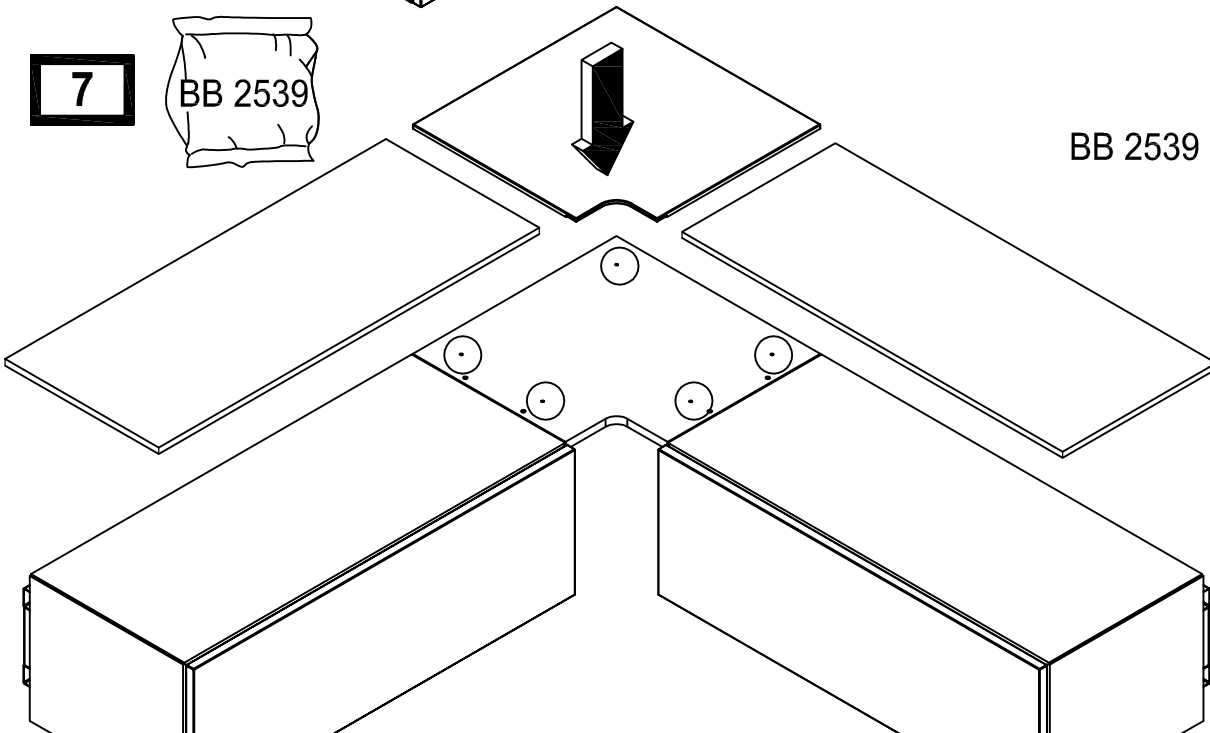
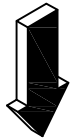




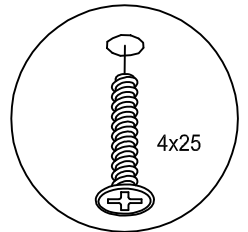
6



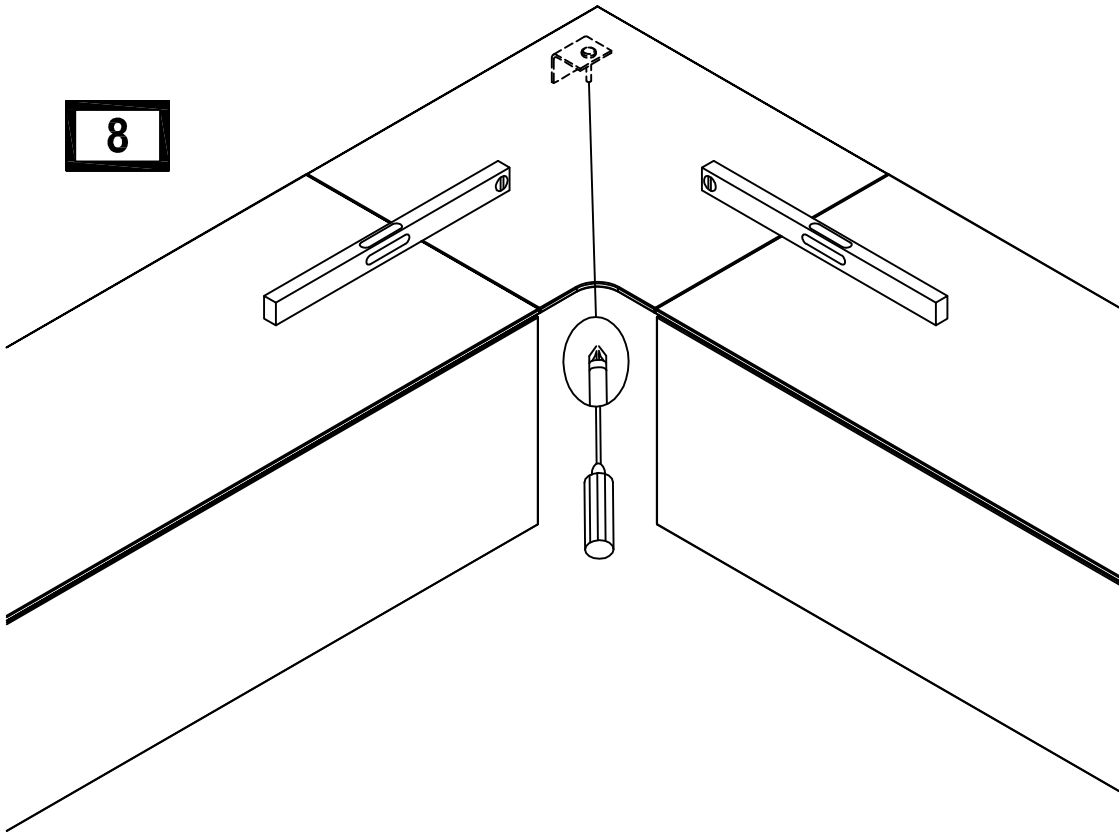
7



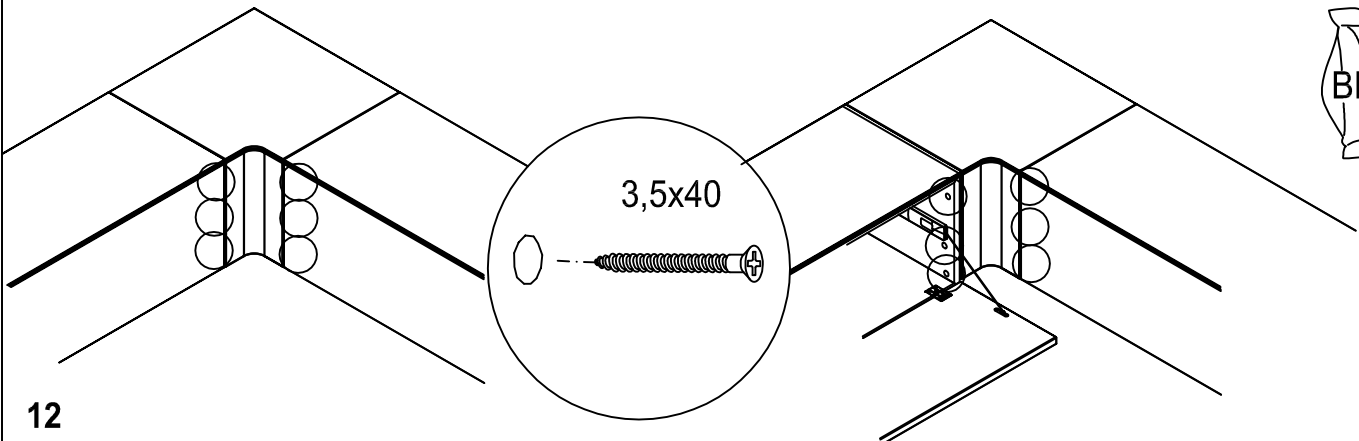
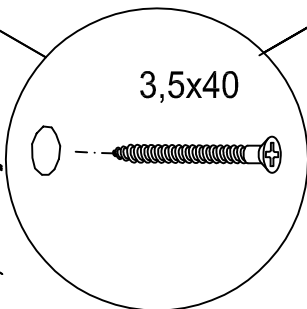
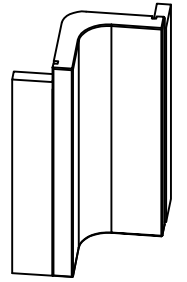
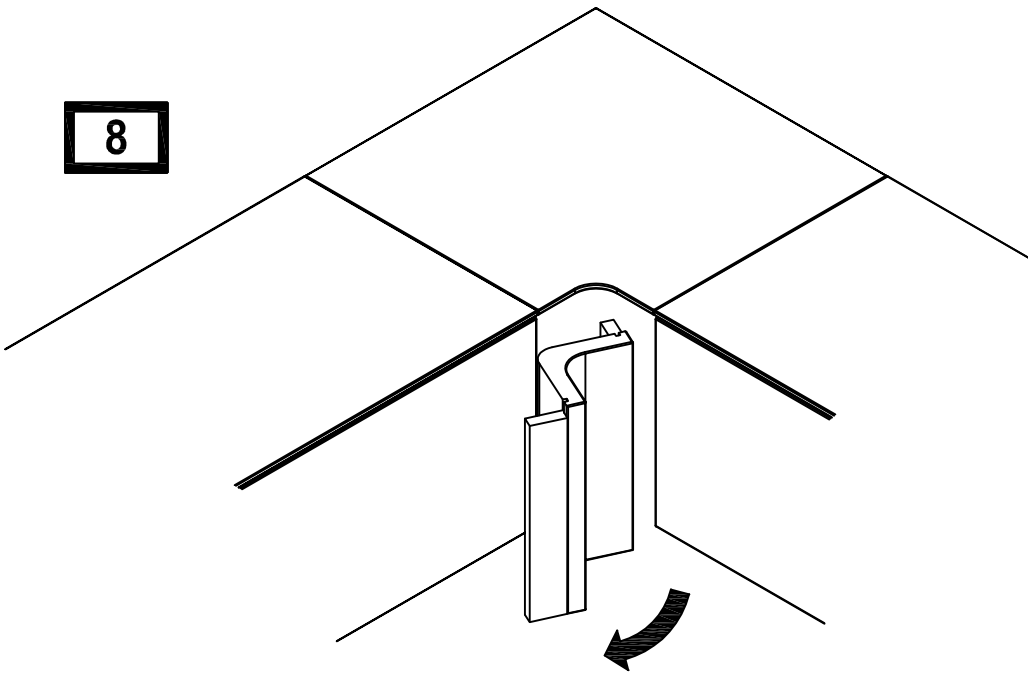
BB 2539



8



8



12