

Wichtige Kundeninformation zum Verbleib beim Endkunden

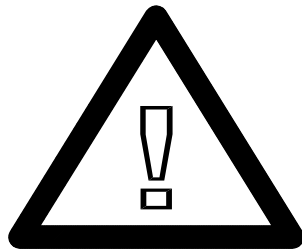
Important customer information
to be retained by end user

Informations client importantes pour rester avec le client final

Belangrijke klantinformatie om bij de eindklant te blijven

Важная информация для клиентов, которую должен сохранить
конечный покупатель

重要客户信息由最终用户保留



WASCHANLEITUNG STOFFFRONT

WASHING INSTRUCTIONS FABRIC FRONT

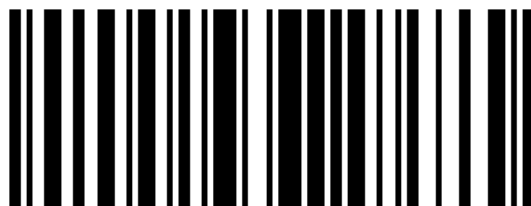
Instructions de lavage devant en tissu

WASINSTRUCTIES STOF VOORKANT

ИНСТРУКЦИЯ ПО СТИРКЕ ЛИЦЕВОЙ СТОРОНЫ ТКАНИ

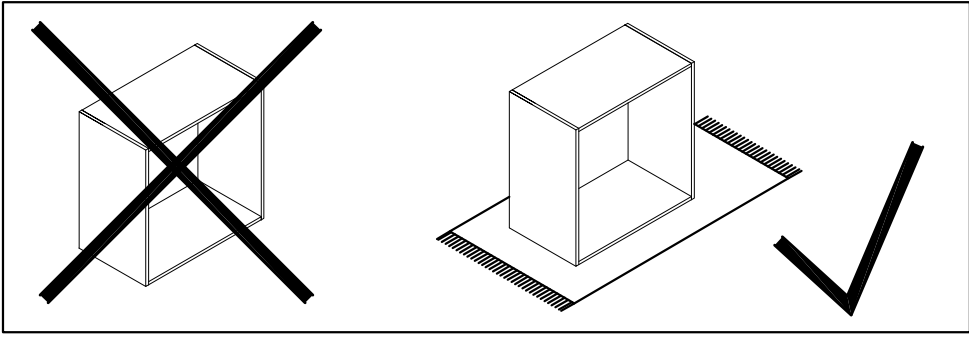
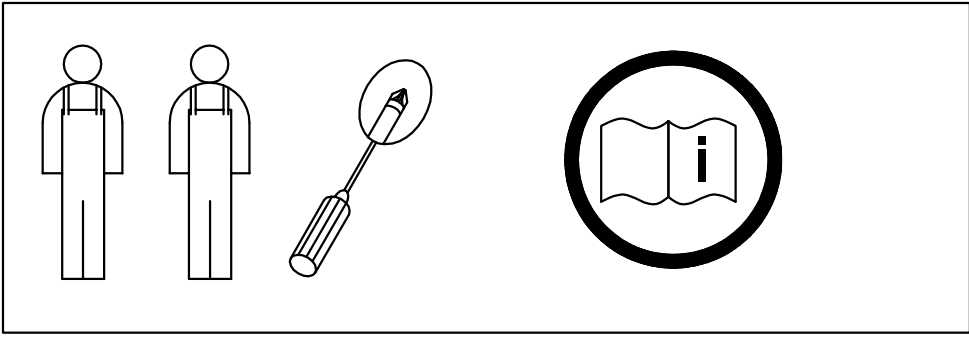
前端饰面面料洗涤说明

hülsta 

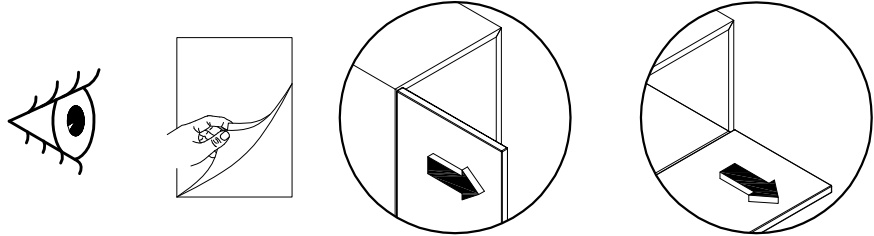


1825955

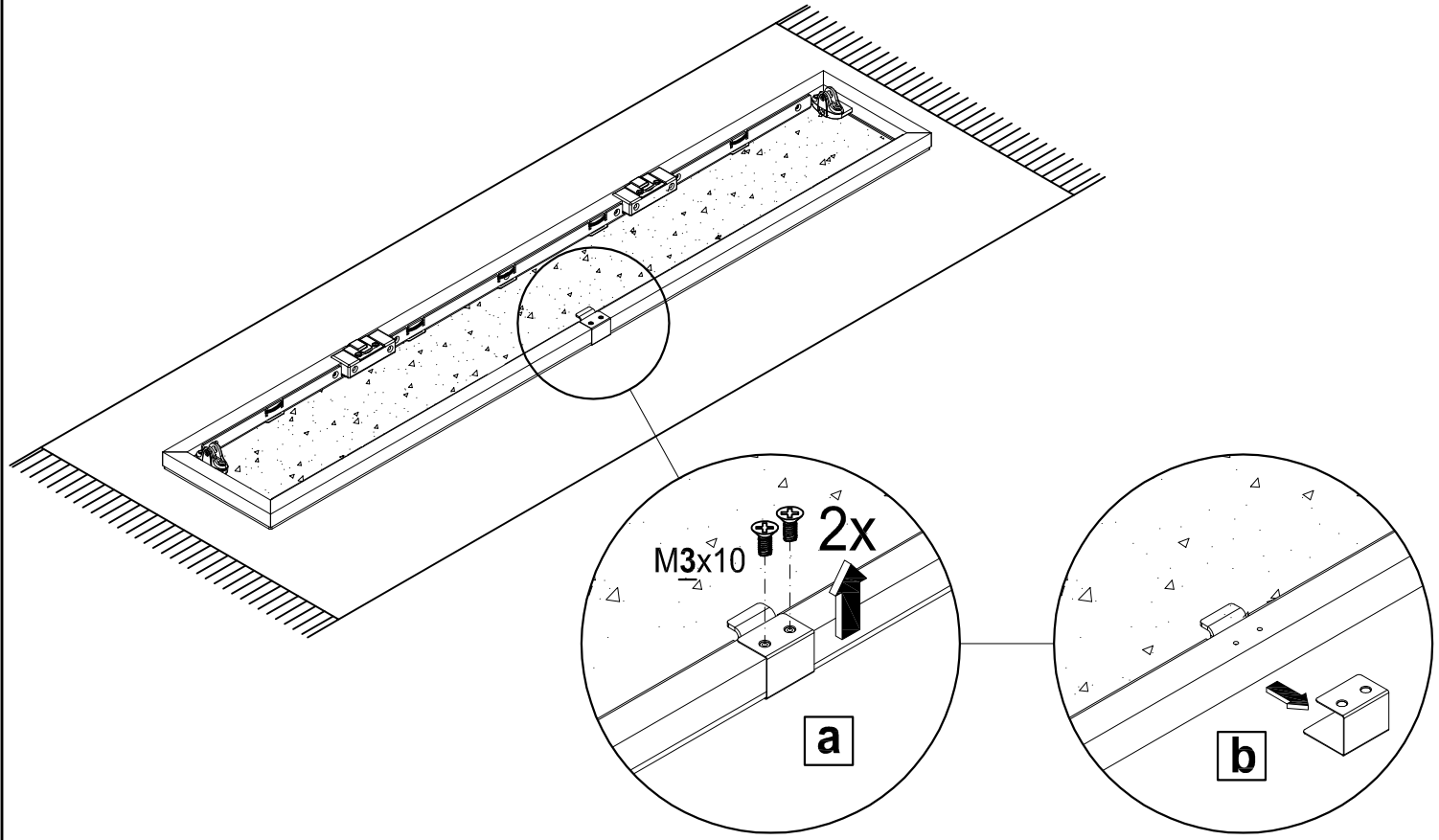




1



2



3

die "glänzende Seite" des Stoffes ist aussen (Sichtseite)

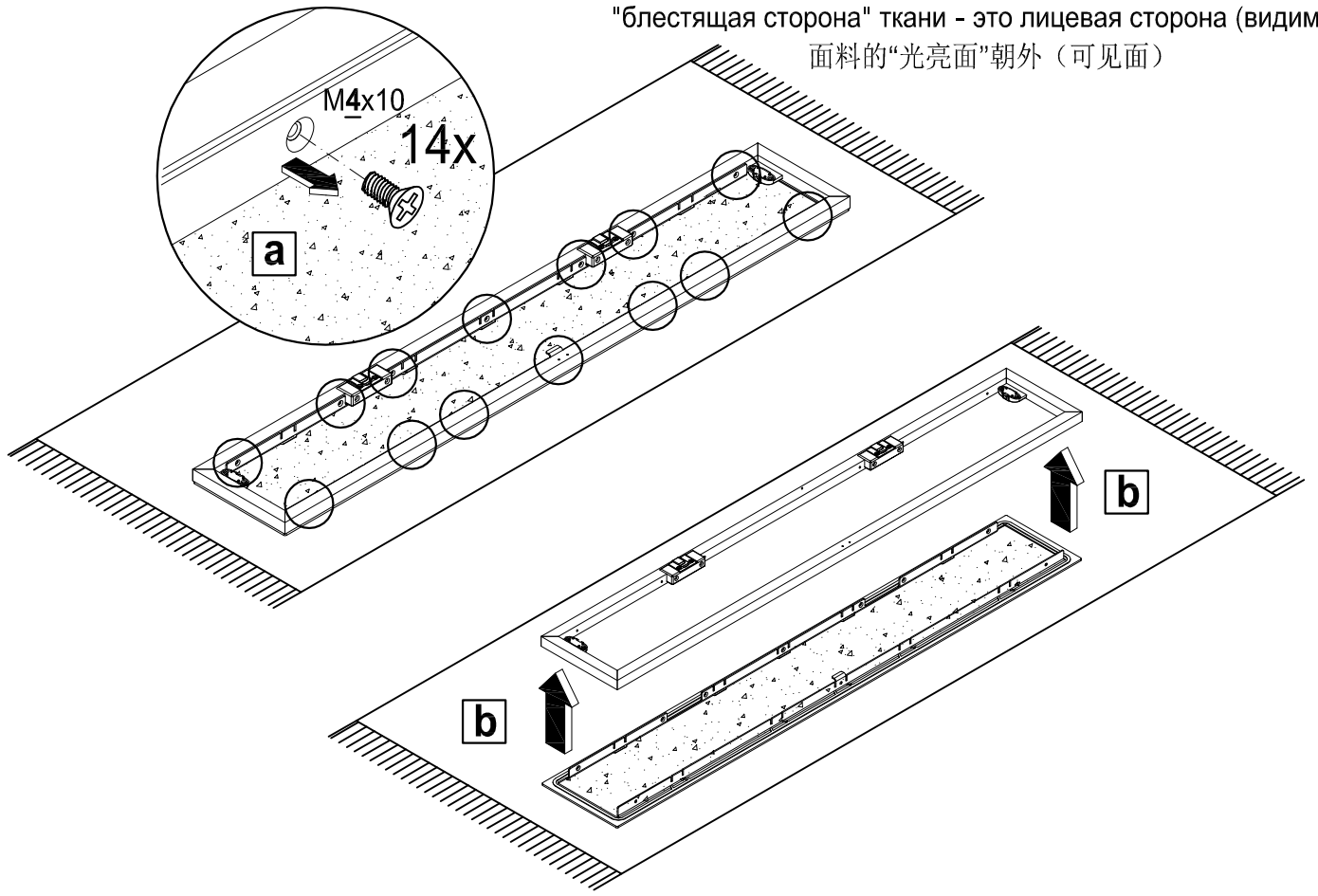
the "shiny side" of the fabric is outside (visible side)

La « face brillante » du tissu vers l'extérieur (face visible)

De "glanzende kant" van de stof is buiten (in het zicht)

"блестящая сторона" ткани - это лицевая сторона (видимая)

面料的“光亮面”朝外（可见面）



4

