

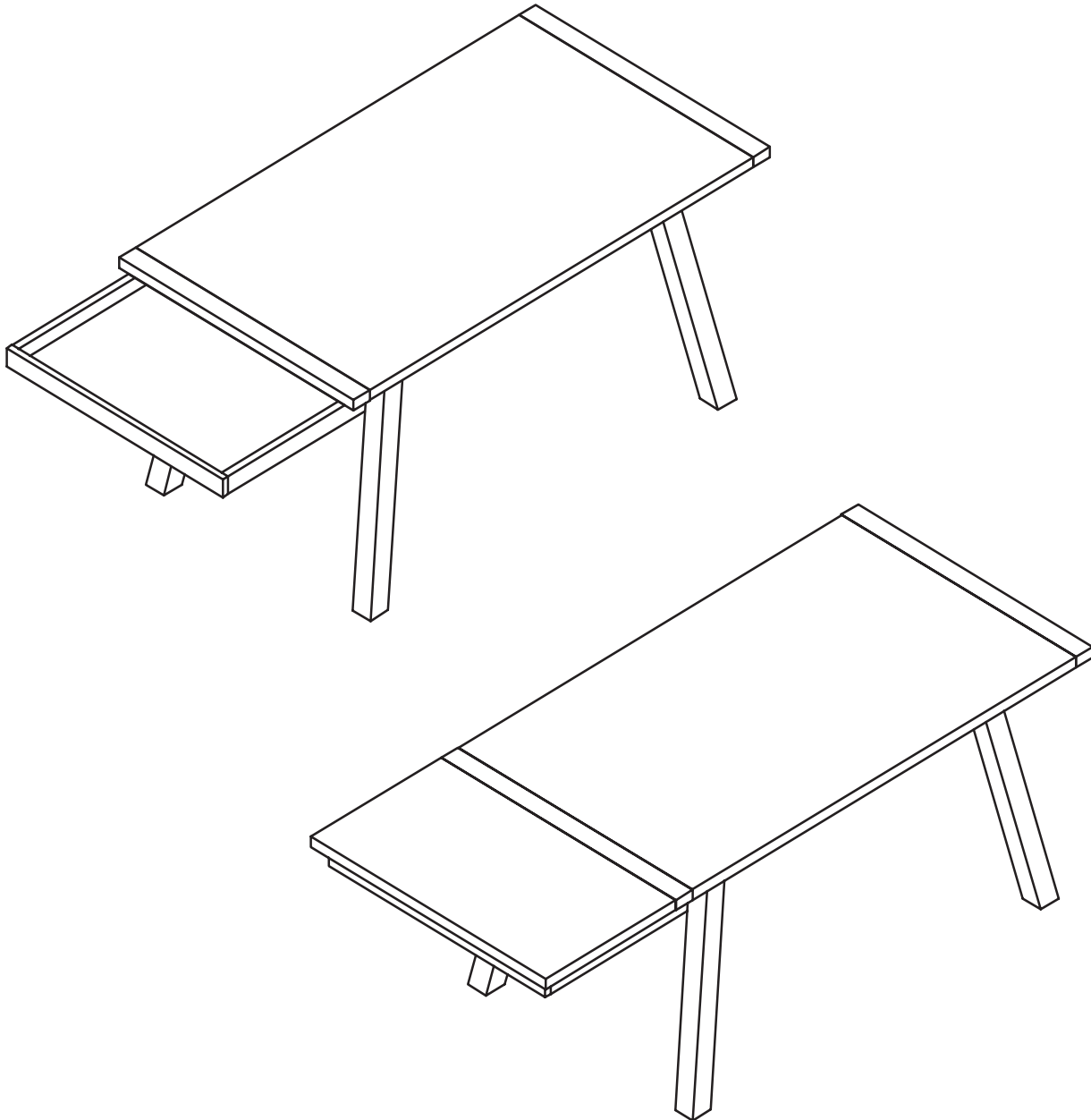


MONTAGEANLEITUNG
ESSTISCH-ANLEGESET / -SCHUBLADE
TYP 2650 / 2600

DINING TABLE EXTENSION SET / DINING TABLE DRAWER
SET DE RALLONGE POUR TABLE REPAS / TIROIR POUR TABLE REPAS
VERLENGSET VOOR EETTAfel / EETTAfELLADE



MONTAGEANLEITUNG · ASSEMBLY INSTRUCTION · NOTICE DE MONTAGE · MONTAGEHANDLEIDING



1221341

Lesen Sie zuerst die Anleitung und beginnen Sie dann mit der Montage

Before starting with the fitting, please read carefully the assembly instruction

Avant de commencer avec le montage, nous vous prions de bien lire le notice de montage

Voordat uw met de montage begint, a.u.b. de montagehandleiding lezen

MONTAGEANLEITUNG ESSTISCH-ANLEGESET / -SCHUBLADE TYP 2650 / 2600

DINING TABLE EXTENSION SET / DINING TABLE DRAWER
SET DE RALLONGE POUR TABLE REPAS / TIROIR POUR TABLE REPAS
VERLENGSET VOOR EETTAfel / EETTAfelLade

now! no.10
by hülsta

MONTAGEANLEITUNG · ASSEMBLY INSTRUCTION · NOTICE DE MONTAGE · MONTAGEHANDLEIDING

D:

Lieber now! by hülsta - Kunde,
sollten Sie - wider Erwarten - bei der Montage im Bereich der
beigepackten Beschläge Mängel in Form von:

- fehlenden Beschlagteilen
 - falschen Beschlagteilen
 - fehlerhaften Beschlagteilen (z.B. gebrochen, beschädigt o.ä.)
- feststellen, möchten wir Sie im Sinne einer zügigen und fehlerlosen
Abwicklung Ihrer Reklamation um folgende Angaben bitten:

1. Materialnummer des Beschlagkartons
2. Materialnummer und Stückzahl des Beschlagteils
3. Reklamationsgrund (z.B. fehlt, falsch, defekt, gebrochen...)
4. Packdatum (sofern vorhanden) der Beschlagkartonage
5. Prüfnummer (sofern vorhanden) auf dem Beschlagkarton

Diese Angaben können sie wahlweise per

E-mail: hotline@now.de

oder über die

now! by hülsta Servicehotline: 02563/ 86 - 1500

an uns weitergeben.

Mit freundlichen Grüßen

Ihr now! by-hülsta - Team

GB:

Dear now! by hülsta customer,
If - contrary to expectations - there should be any discrepancies in the
accompanying fittings needed for assembly, such as:

- missing fittings
- incorrect fittings
- faulty fittings (e.g. broken, damaged, etc.)

we would like you to provide us with the following information so that your
complaint can be dealt with as quickly and successfully as possible:

1. Material number of fitting bracket packet
2. Material number and quantity of fitting brackets
3. Reason for complaint (e.g. part missing, incorrect, defective, broken...)
4. Date of packaging (if known) of fitting bracket packet
5. Check number (if known) on the fitting bracket packet

You can send us this data either by

e-mail: hotline@now.de

or by calling the

now! by hülsta service hotline: +49 (0)2563/ 86 - 1500.

With kind regards

Your now! by-hülsta - Team

F:

Cher client now! by hülsta,
dans le cas où vous constateriez lors du montage, contrairement à nos intentions,
des anomalies dans le secteur des ferrures livrées se présentant sous les formes
suivantes :

- manque de certaines éléments des ferrures
- ferrures non adaptées
- éléments des ferrures défectueux (par exemple : cassées, abîmées ou similaires),
nous vous demandons de bien vouloir nous communiquer lors de votre réclamation
les données suivantes afin de permettre une réaction rapide et précise :

1. Référence du carton des ferrures
2. Référence et quantité de la pièce de la ferrure
3. Raison de la réclamation (par exemple : manque,
inadaptation, malfaçon, casse ...)
4. Date d'emballage (si disponible) du carton des ferrures
5. Numéro de contrôle (si disponible) du carton de ferrures

Il vous est possible de nous communiquer ces données par

mail : hotline@now.de

ou en appelant notre

service hotline : +49 (0) 2563 86 - 1500.

Avec nos sincères salutations

L'équipe now! by hülsta

NL:

Geachte now! by hülsta - klant,
Indien u - tegen alle verwachtingen in - tijdens de montage m.b.t. de bijgepakte
beslagdelen klachten hebt, zoals

- het ontbreken van bepaalde beslagdelen,
- het onvoldoende ontvangen hebben van bepaalde beslagdelen,
- of het hebben ontvangen van defecte beslagdelen

(bv. gebroken of ernstig beschadigd),
dan verzoeken wij u - om uw reclamatie snel en correct te kunnen afwikkelen -
ons de volgende gegevens te verstrekken:

1. het materiaalnummer van de doos met beslagdelen
2. het materiaalnummer en het aantal stuks van de betr. beslagdelen
3. de reden van de reclamatie (bv. ontbrak, verkeerd, defect, gebroken ...)
4. de inpakdatum op de doos met beslagdelen (indien vermeld)
5. het controlnummer op de doos met beslagdelen (indien vermeld)

Deze gegevens kunt u of per

e-mail: hotline@now.de

sturen, of per

now! by hülsta servicehotlijn 0049 2563 / 86 - 1500

telefonisch doorgeven.

Met vriendelijke groeten,

uw now! by hülsta -team

Angaben auf der Beschlagkartonage:

Data on fitting bracket carton:

Données sur le carton des ferrures:

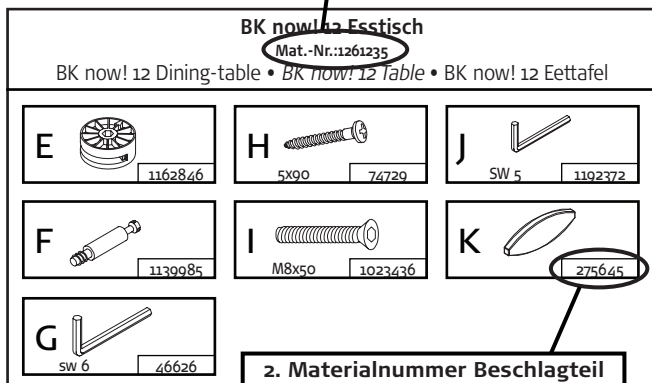
Gegevens op de beslagdelendoos:

1. Materialnummer Beschlagkarton

1. Material number on packet

1. Référence du carton des ferrures

1. Materialnummer beslagdelendoos

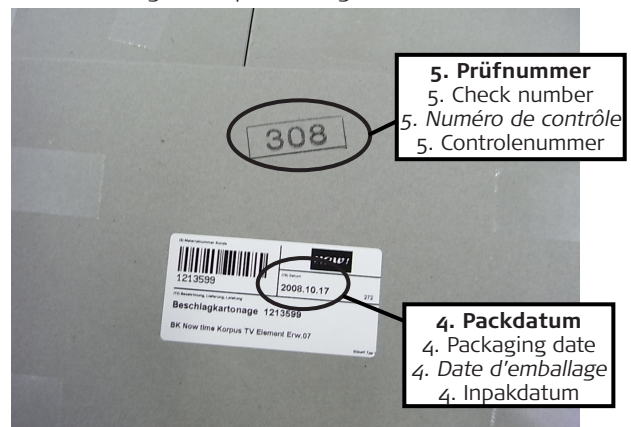


2. Materialnummer Beschlagteil

2. Material number of fitting

2. Référence de la pièce de la ferrure

2. Materiaalnummer beslagdeel



MONTAGEANLEITUNG
ESSTISCH-ANLEGESET / -SCHUBLADE
TYP 2650 / 2600

DINING TABLE EXTENSION SET / DINING TABLE DRAWER
SET DE RALLONGE POUR TABLE REPAS / TIROIR POUR TABLE REPAS
VERLENGSET VOOR EETTAFEL / EETTAFELLADE



MONTAGEANLEITUNG · ASSEMBLY INSTRUCTION · NOTICE DE MONTAGE · MONTAGEHANDLEIDING

INHALT · CONTENTS · TABLE DES MATIERS · INHOUD

SEITE · PAGE · PAGE · BLADZIJDE

Esstisch - Schublade

Dining table - drawer · *Table repas - tiroir* · Eetkamertafel - lade

4-7

Esstisch - Anlegeplatte

Dining table - extension board · *Table repas - rallonge* · Eetkamertafel - verlengblad

7-12

MONTAGEANLEITUNG ESSTISCH-ANLEGESET / -SCHUBLADE TYP 2650 / 2600

DINING TABLE EXTENSION SET / DINING TABLE DRAWER
SET DE RALLONGE POUR TABLE REPAS / TIROIR POUR TABLE REPAS
VERLENGSET VOOR EETTAfel / EETTAfelLADe

now! no.10
by hülsta

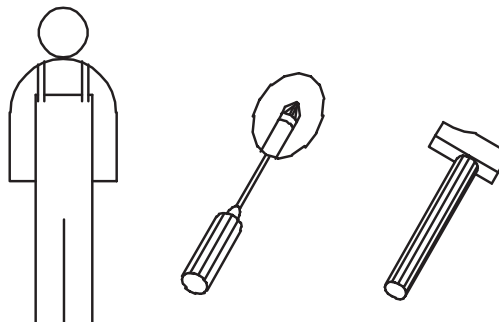
GESAMTÜBERSICHT · SUMMARY · VUE GENERALE · TOTAALOVERZICHT





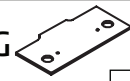
Für die Montage wird benötigt:

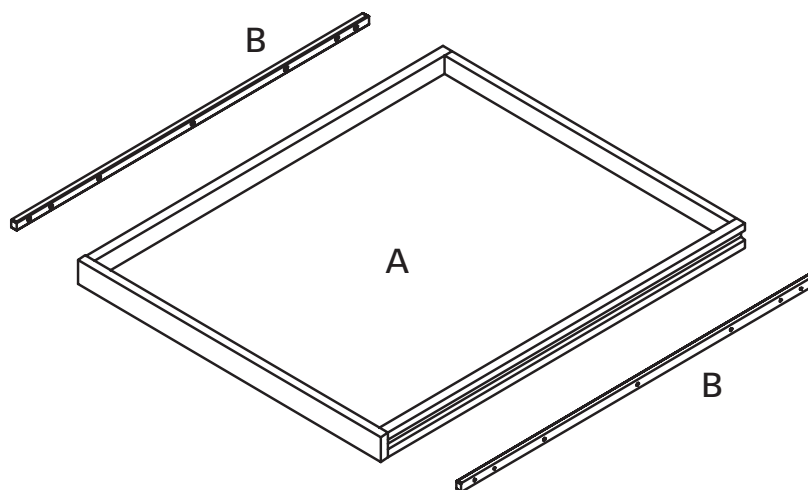
Necessary for assembly:

Pour le montage il faut:

Benodigheden voor de montage:



Beschlagbeutel 1663 Mat.-Nr.:1221535 Accessories bag 1663 Sachets de ferrures 1663 Zakjes met beslagdelen 1663	
C  14X 4x25	440192
D  2X 3,5x15	275795
E  2X	38812
F  1X	1026119
G  1X	1026119



Verehrter Kunde, hier haben Sie die Möglichkeit die mitgelieferten Schrauben nachzumessen!

Dear customer, here you find a possibility to measure the delivered screws!

Cher client, ici vous avez la possibilité de mesurer les vis livrées!

Beste klant, hier heeft uw de mogelijkheid de schroeven te meten!



MONTAGEANLEITUNG
ESSTISCH-ANLEGESET / -SCHUBLADE
TYP 2650 / 2600

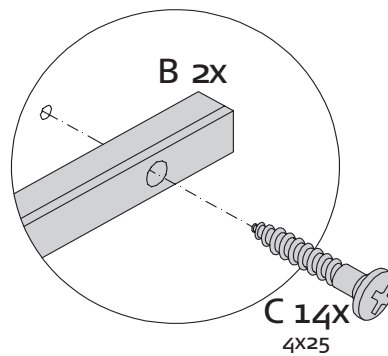
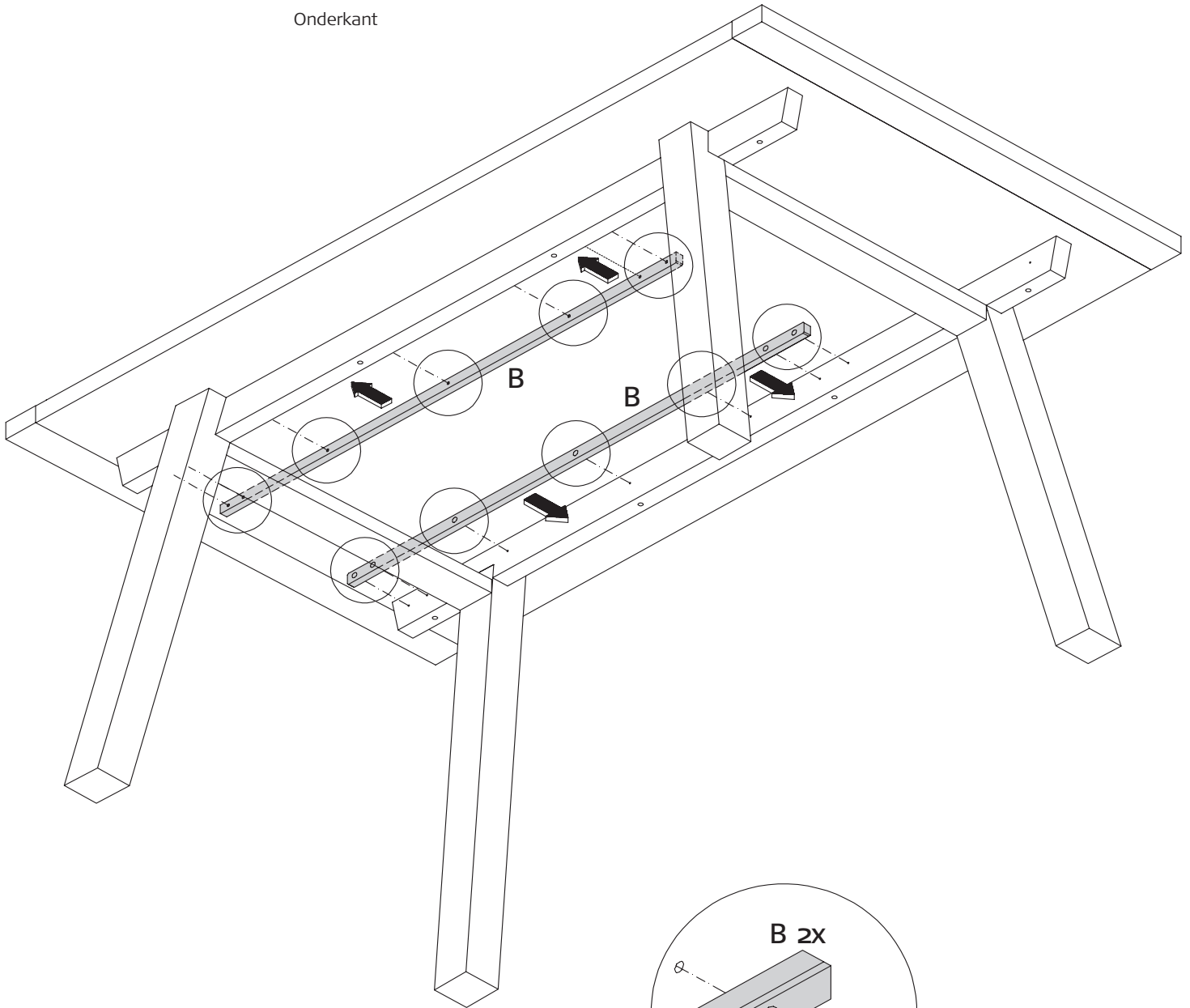


DINING TABLE EXTENSION SET / DINING TABLE DRAWER
SET DE RALLONGE POUR TABLE REPAS / TIROIR POUR TABLE REPAS
VERLENGSET VOOR EETTAfel / EETTAfelLADe

MONTAGE · ASSEMBLY · MONTAGE · MONTAGE

1

Unterseite
Underside
Face inférieure
Onderkant



MONTAGEANLEITUNG
ESSTISCH-ANLEGESET / -SCHUBLADE
TYP 2650 / 2600

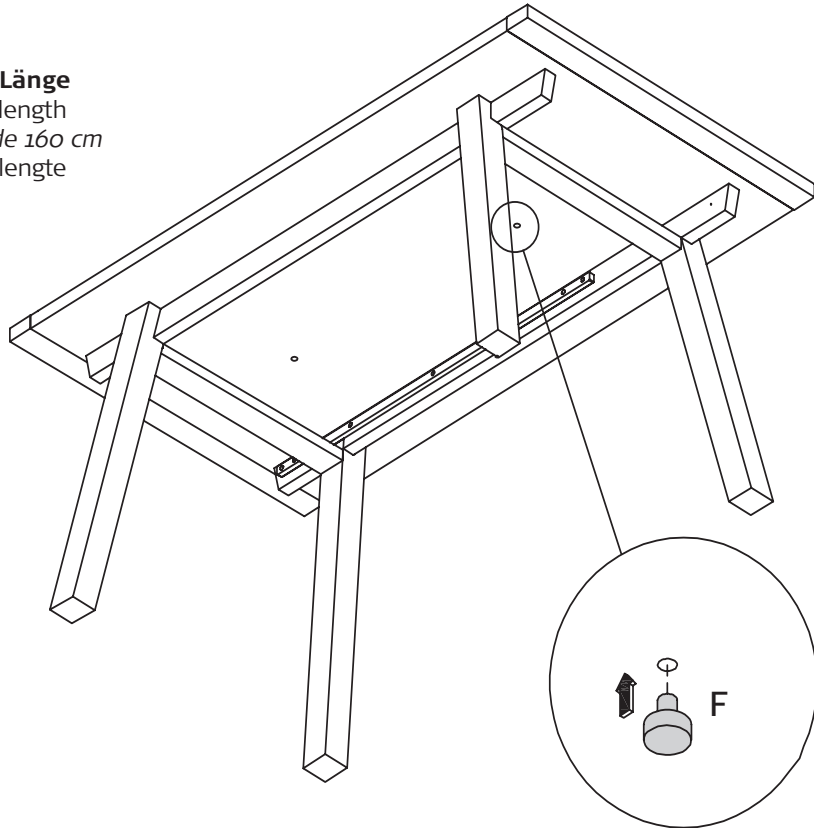
now! no.10
 by hülsta

DINING TABLE EXTENSION SET / DINING TABLE DRAWER
 SET DE RALLONGE POUR TABLE REPAS / TIROIR POUR TABLE REPAS
 VERLENGSET VOOR EETTAfel / EETTAfelLADE

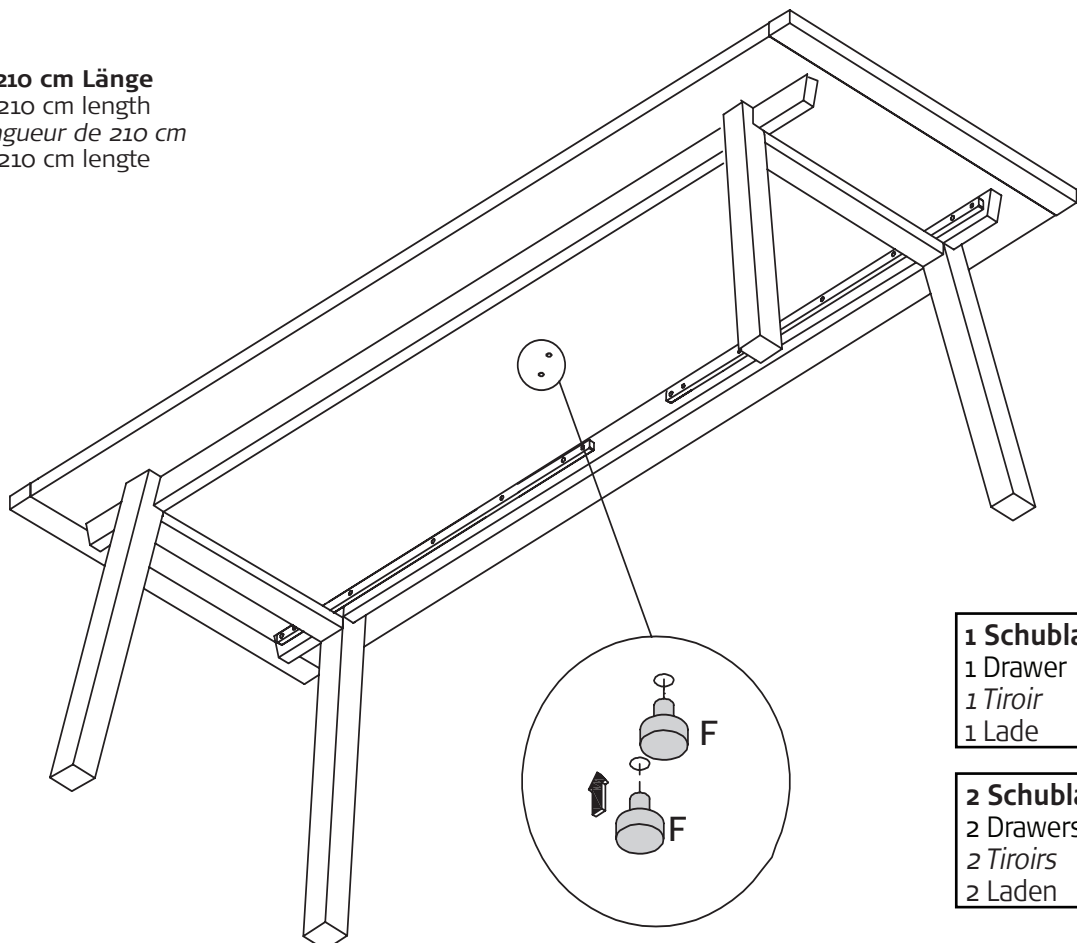
MONTAGE · ASSEMBLY · MONTAGE · MONTAGE

2

160 cm Länge
 160 cm length
 Longueur de 160 cm
 160 cm lengte



210 cm Länge
 210 cm length
 Longueur de 210 cm
 210 cm lengte



1 Schublade
 1 Drawer F 1X
 1 Tiroir
 1 Lade

2 Schubladen
 2 Drawers F 2X
 2 Tiroirs
 2 Laden

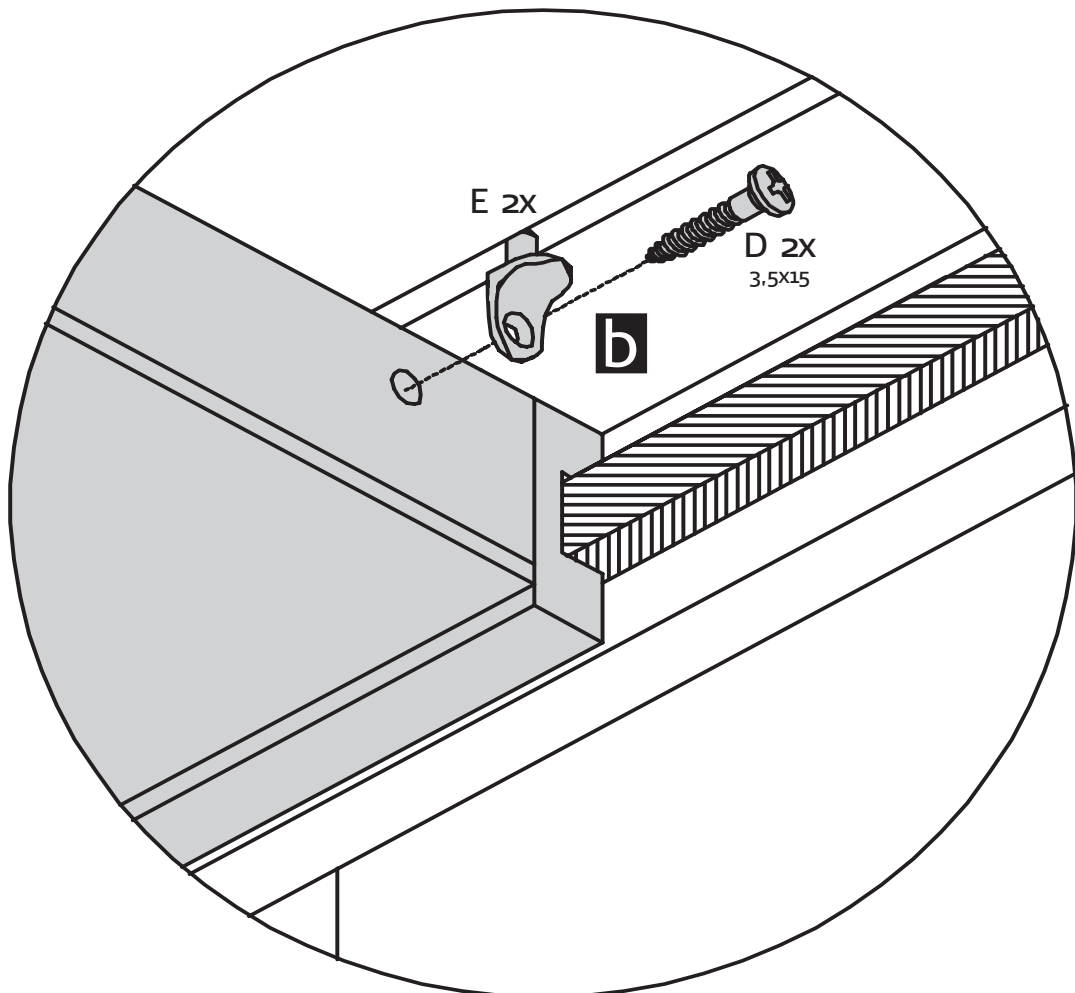
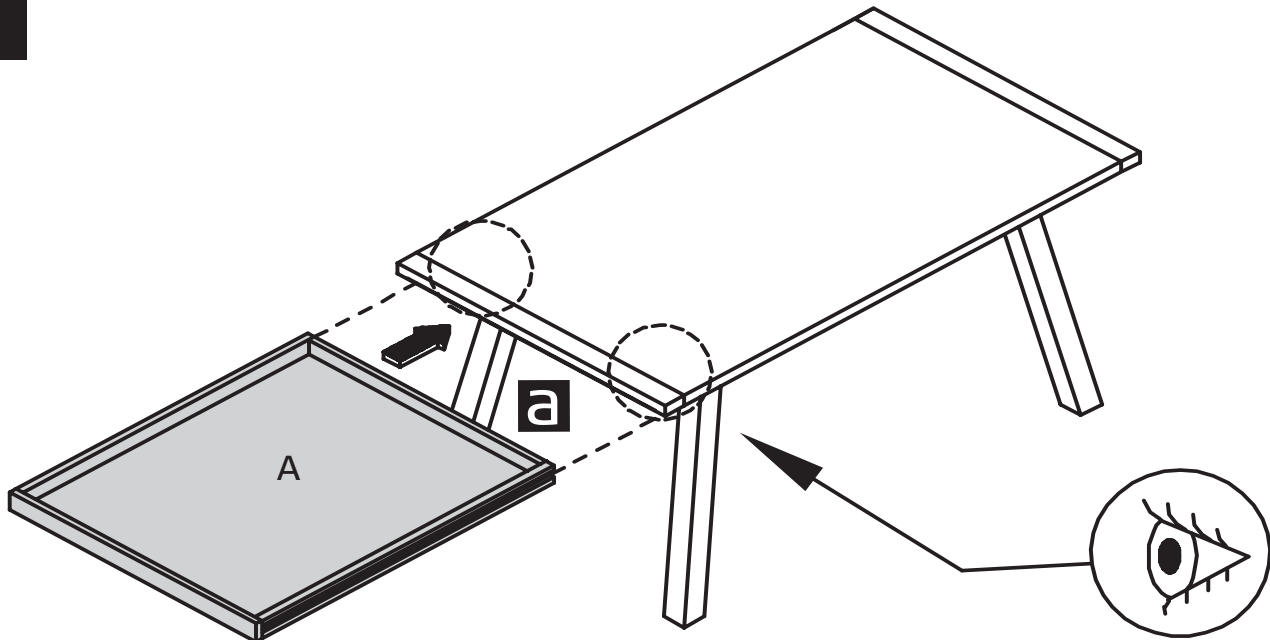
MONTAGEANLEITUNG
ESSTISCH-ANLEGESET / -SCHUBLADE
TYP 2650 / 2600



DINING TABLE EXTENSION SET / DINING TABLE DRAWER
SET DE RALLONGE POUR TABLE REPAS / TIROIR POUR TABLE REPAS
VERLENGSET VOOR EETTAfel / EETTAfelLADE

MONTAGE · ASSEMBLY · MONTAGE · MONTAGE

3



MONTAGEANLEITUNG ESSTISCH-ANLEGESET / -SCHUBLADE TYP 2650 / 2600

now! no.10
by hülsta

DINING TABLE EXTENSION SET / DINING TABLE DRAWER
SET DE RALLONGE POUR TABLE REPAS / TIROIR POUR TABLE REPAS
VERLENGSET VOOR EETTAfel / EETTAfelLADE

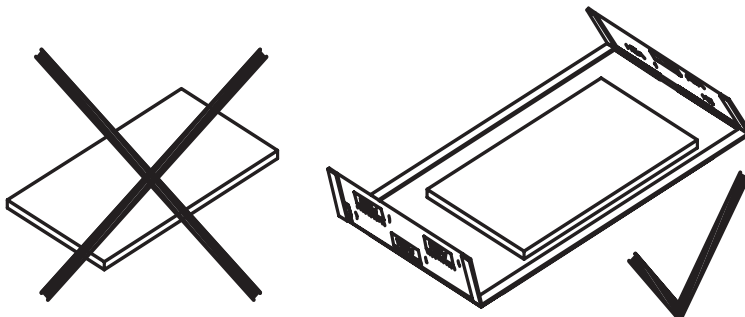
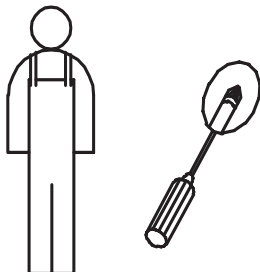
GESAMTÜBERSICHT · SUMMARY · VUE GENERALE · TOTAALOVERZICHT

Für die Montage wird benötigt:

Necessary for assembly:


Pour le montage il faut:

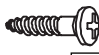
Benodigheden voor de montage:




Beschlagbeutel 1521
Mat.-Nr.:1174515
Accessories bag 1521
Sachets de ferrures 1521
Zakjes met beslagdelen 1521

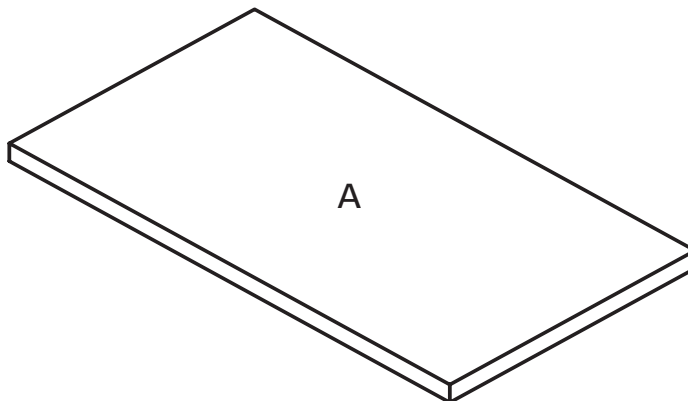
B  **2X**
682784

C  **2X**
682777

D  **4X**
3,5X15 275795

E  **4X**
4X25 440192

F  **6X**
1226120



Verehrter Kunde, hier haben Sie die Möglichkeit die mitgelieferten Schrauben nachzumessen!

Dear customer, here you find a possibility to measure the delivered screws!

Cher client, ici vous avez la possibilité de mesurer les vis livrées!

Beste klant, hier heeft uw de mogelijkheid de schroeven te meten!



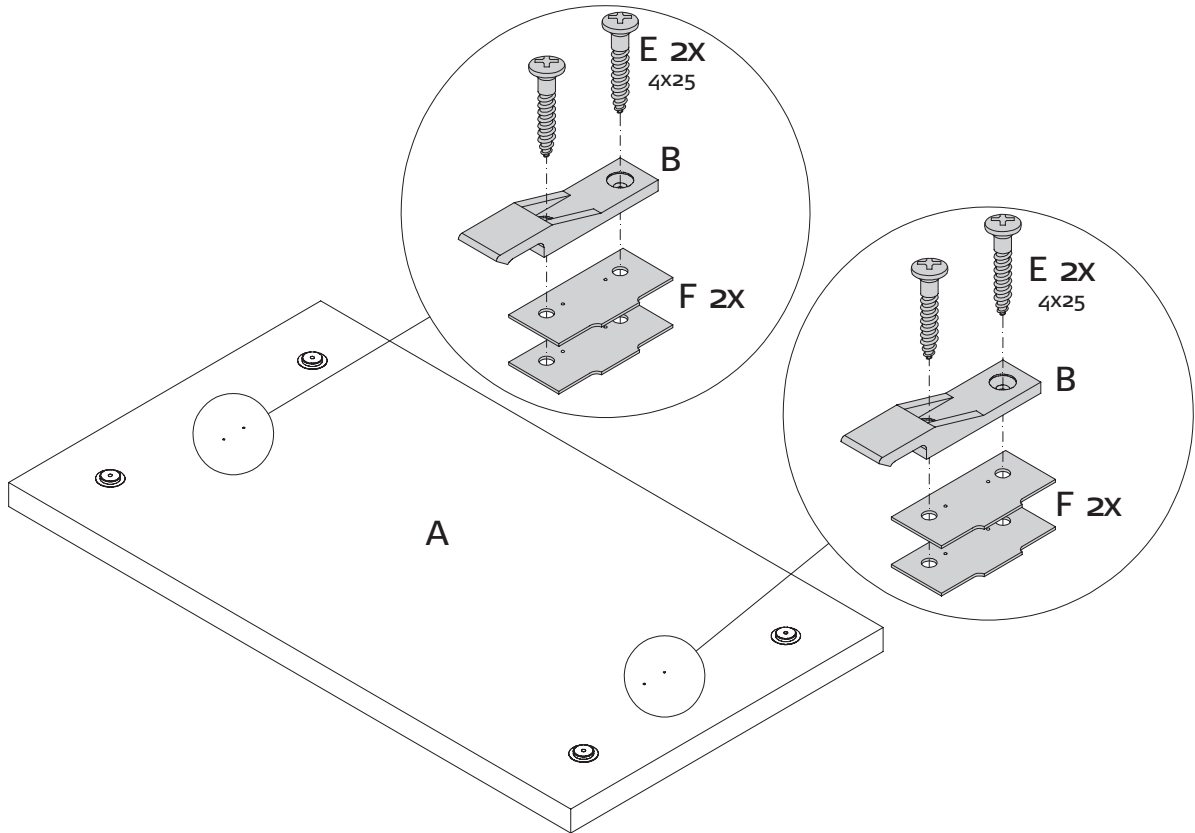
MONTAGEANLEITUNG ESSTISCH-ANLEGESET / -SCHUBLADE TYP 2650 / 2600



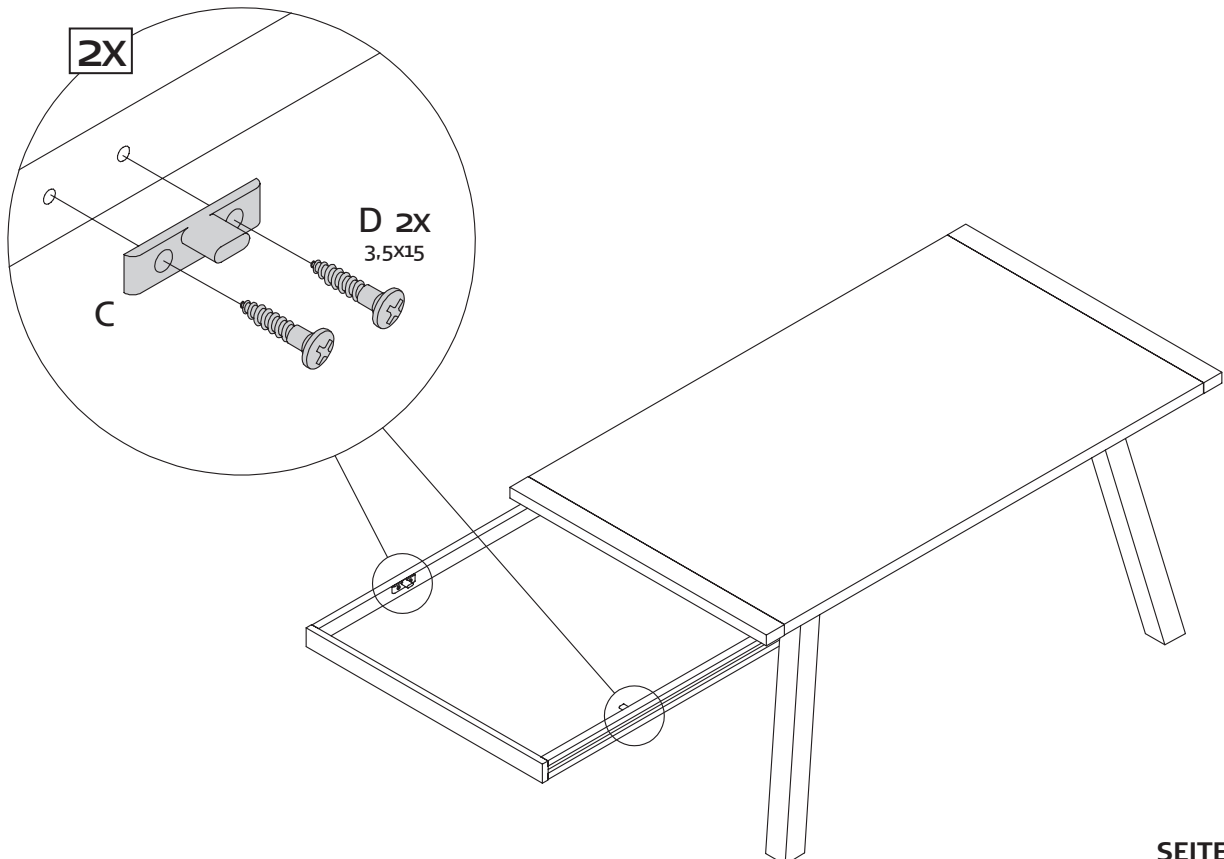
DINING TABLE EXTENSION SET / DINING TABLE DRAWER
SET DE RALLONGE POUR TABLE REPAS / TIROIR POUR TABLE REPAS
VERLENGSET VOOR EETTAfel / EETTAfelLADE

MONTAGE · ASSEMBLY · MONTAGE · MONTAGE

1



2



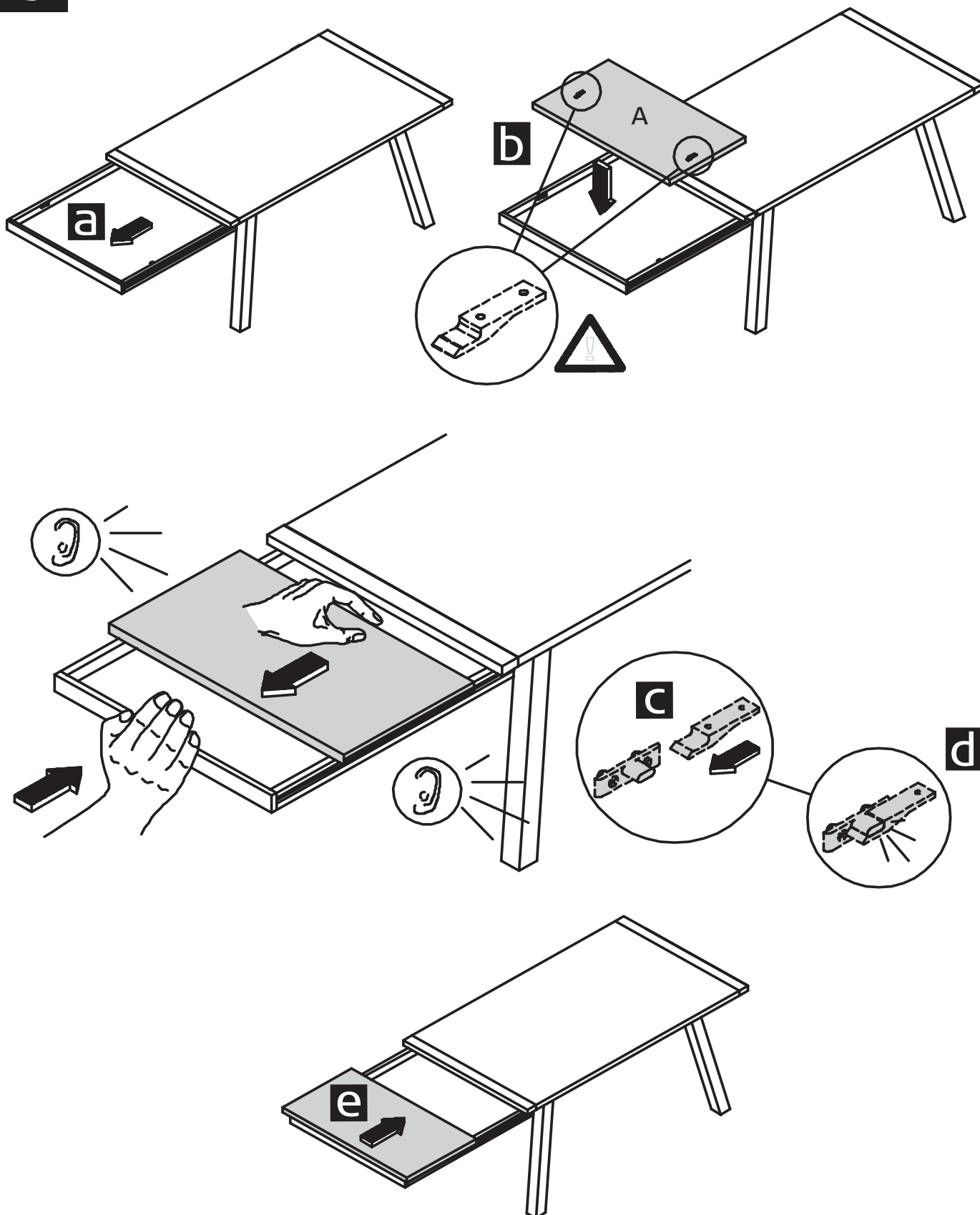
MONTAGEANLEITUNG
ESSTISCH-ANLEGESET / -SCHUBLADE
TYP 2650 / 2600

now! no.10
by hülsta

DINING TABLE EXTENSION SET / DINING TABLE DRAWER
SET DE RALLONGE POUR TABLE REPAS / TIROIR POUR TABLE REPAS
VERLENGSET VOOR EETTAfel / EETTAfellaDE

MONTAGE · ASSEMBLY · MONTAGE · MONTAGE

3



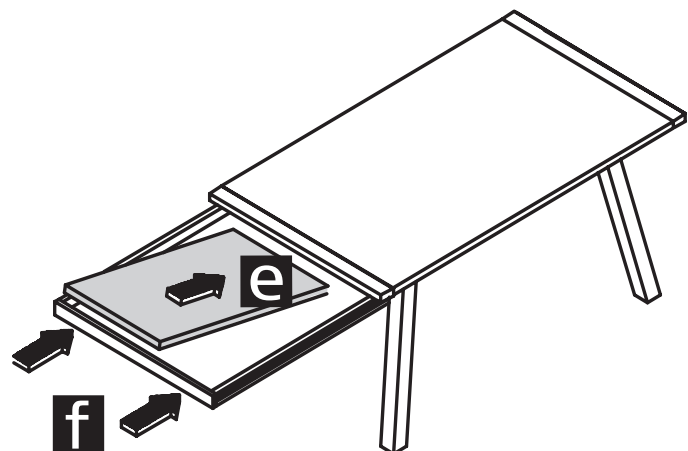
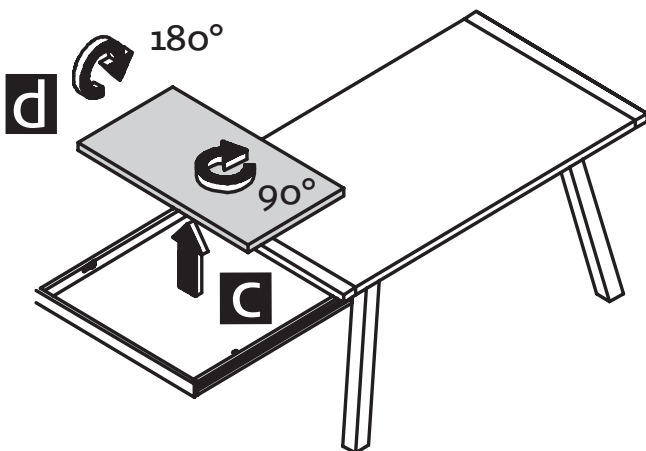
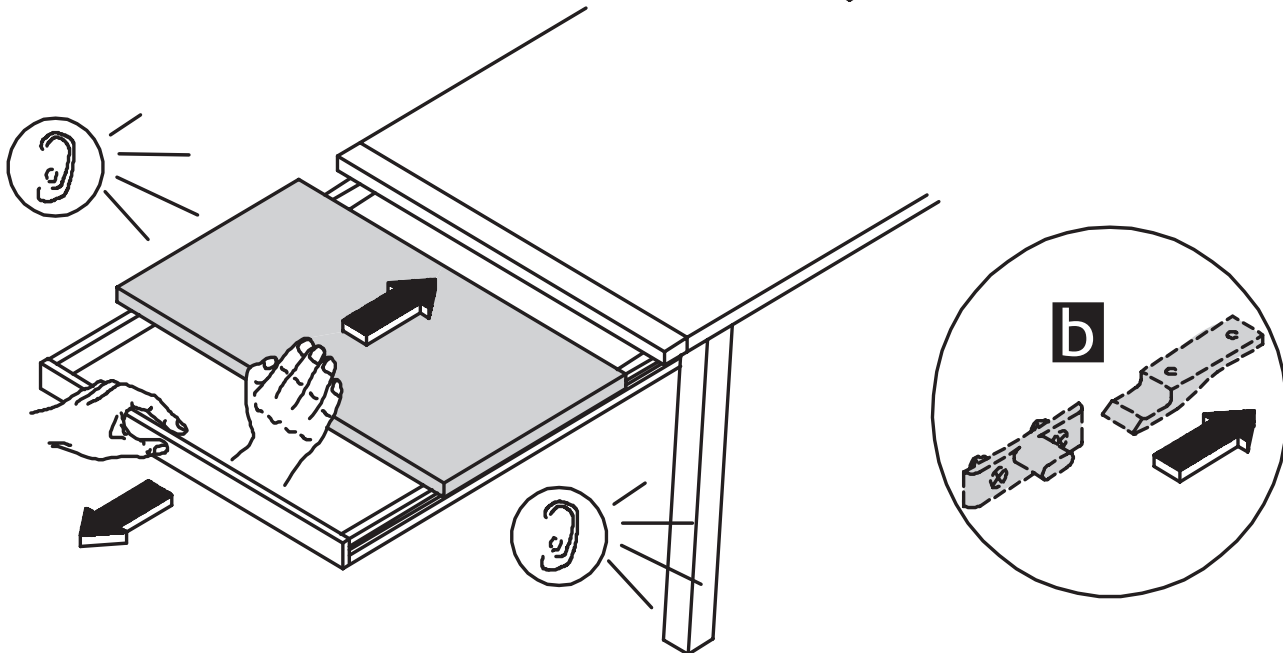
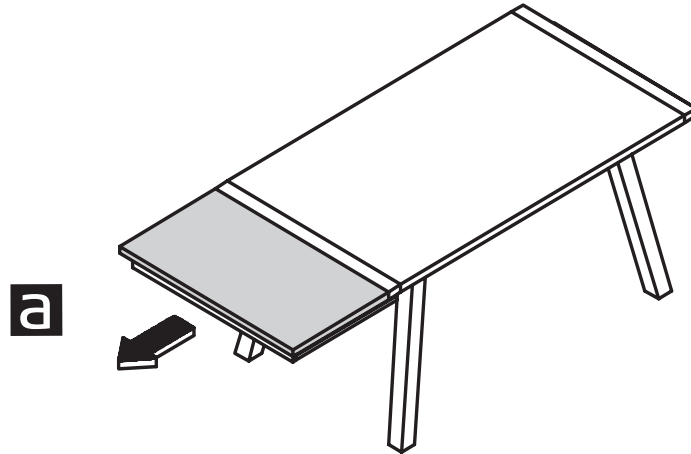
MONTAGEANLEITUNG
ESSTISCH-ANLEGESET / -SCHUBLADE
TYP 2650 / 2600



DINING TABLE EXTENSION SET / DINING TABLE DRAWER
SET DE RALLONGE POUR TABLE REPAS / TIROIR POUR TABLE REPAS
VERLENGSET VOOR EETTAfel / EETTAfelLADe

MONTAGE · ASSEMBLY · MONTAGE · MONTAGE

4



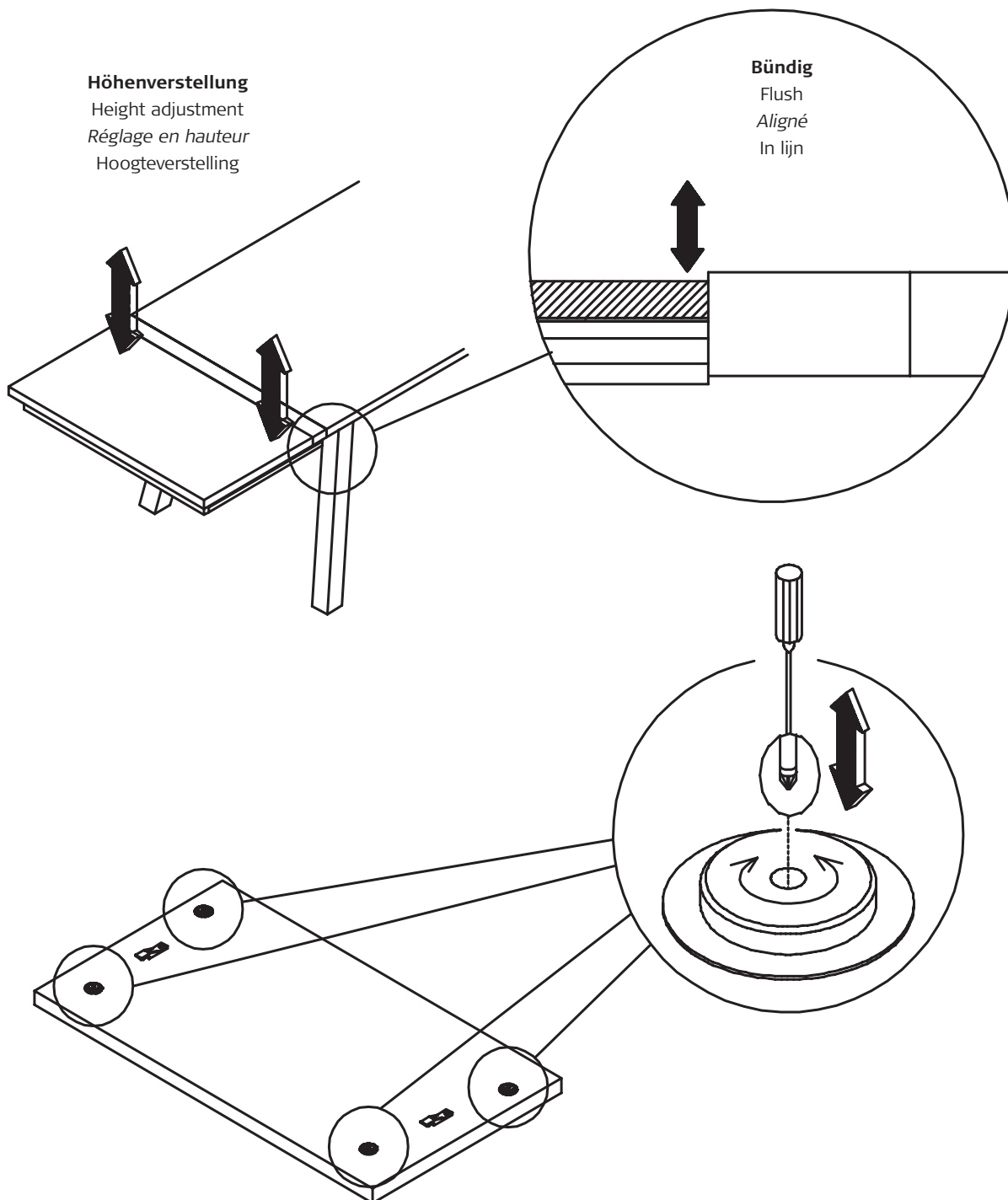
MONTAGEANLEITUNG
ESSTISCH-ANLEGESET / -SCHUBLADE
TYP 2650 / 2600

DINING TABLE EXTENSION SET / DINING TABLE DRAWER
SET DE RALLONGE POUR TABLE REPAS / TIROIR POUR TABLE REPAS
VERLENGSET VOOR EETTAfel / EETTAfELLADE

now! no.10
by hülsta

MONTAGE · ASSEMBLY · MONTAGE · MONTAGE

5



SERVICE