



MONTAGEANLEITUNG
LED-LICHTLEISTE
TYP 7480 / 7490 / 7430

LED LIGHT PANEL
RAMPE LUMINEUSE LED
LED-LICHTLIJST

now! no.12

by hülsta

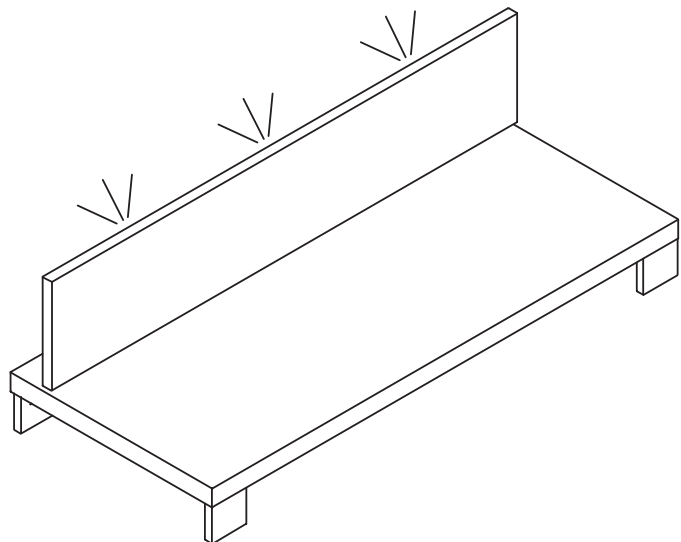
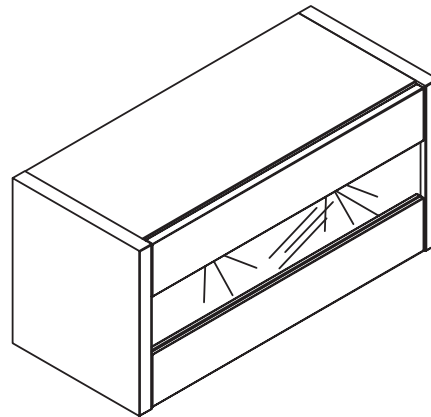
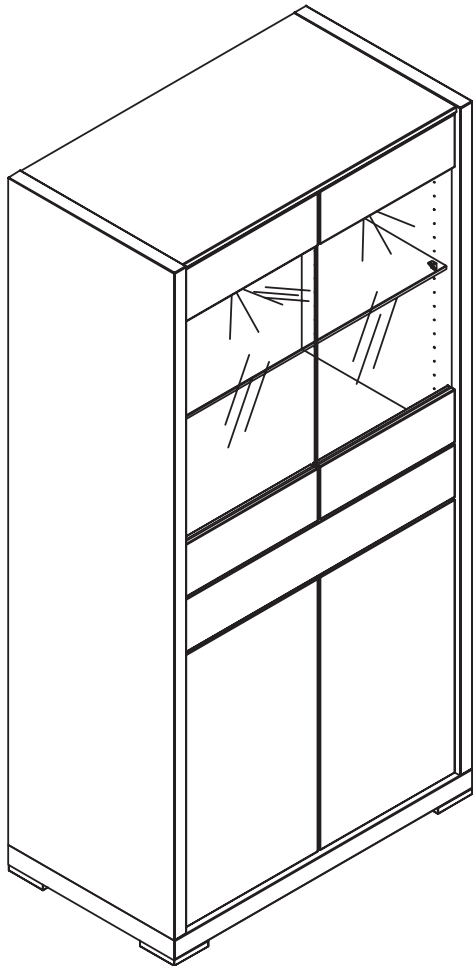
MONTAGEANLEITUNG · ASSEMBLY INSTRUCTION · NOTICE DE MONTAGE · MONTAGEHANDLEIDING

Beispiele:

Examples:

Exemples:

Voorbeelden:



1282952

Lesen Sie zuerst die Anleitung und beginnen Sie dann mit der Montage

Before starting with the fitting, please read carefully the assembly instruction

Avant de commencer avec le montage, nous vous prions de bien lire le notice de montage

Voordat uw met de montage begint, a.u.b. de montagehandleiding lezen

MONTAGEANLEITUNG LED-LICHTLEISTE TYP 7480 / 7490 / 7430

LED LIGHT PANEL
RAMPE LUMINEUSE LED
LED-LICHTLIJST

now! no.12
by hülsta

MONTAGEANLEITUNG · ASSEMBLY INSTRUCTION · NOTICE DE MONTAGE · MONTAGEHANDLEIDING

D:

Lieber now! by hülsta – Kunde,
sollten Sie – wider Erwarten - bei der Montage im Bereich der
beigepackten Beschläge Mängel in Form von:

- fehlenden Beschlagteilen
- falschen Beschlagteilen
- fehlerhaften Beschlagteilen (z.B. gebrochen, beschädigt o.ä.)

feststellen, möchten wir Sie im Sinne einer zügigen und fehlerlosen
Abwicklung Ihrer Reklamation um folgende Angaben bitten:

1. Materialnummer des Beschlagkartons
2. Materialnummer und Stückzahl des Beschlagteils
3. Reklamationsgrund (z.B. fehlt, falsch, defekt, gebrochen...)
4. Packdatum (sofern vorhanden) der Beschlagkartonage
5. Prüfnummer (sofern vorhanden) auf dem Beschlagkarton

Diese Angaben können sie wahlweise per
E-mail: hotline@now.de

oder über die

now! by hülsta Servicehotline: 02563/ 86 – 1500
an uns weitergeben.

Bitte beachten Sie, dass einzelne Beschlagteile für Ihr Möbel nach erfolgter
Montage übrig sein können. Bei Beachtung aller Montageschritte kann dies
an der Mehrfachverwendung der Beschlagkartonagen für verschiedene
now-Typen liegen. Nicht jede Type benötigt alle Beschlagteile!

Mit freundlichen Grüßen
Ihr now! by hülsta - Team

GB:

Dear now! by hülsta customer,
If – contrary to expectations - there should be any discrepancies in the
accompanying fittings needed for assembly, such as:

- missing fittings
- incorrect fittings
- faulty fittings (e.g. broken, damaged, etc.)

we would like you to provide us with the following information so that your
complaint can be dealt with as quickly and successfully as possible:

1. Material number of fitting bracket packet
2. Material number and quantity of fitting brackets
3. Reason for complaint (e.g. part missing, incorrect, defective, broken...)
4. Date of packaging (if known) of fitting bracket packet
5. Check number (if known) on the fitting bracket packet

You can send us this data either by
e-mail: hotline@now.de

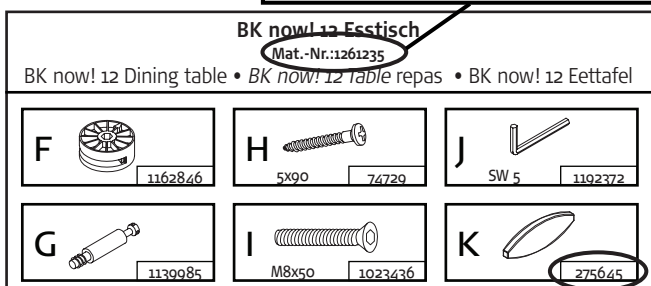
or by calling the

now! by hülsta service hotline: +49 (0) 2563 / 86 – 1500

Please note: as a result of using identical fitting bags for different now types, there
might be some fittings remaining after installing your furniture, even when the fitting
instructions have been followed step by step. Not every type requires all of the
fittings.

With kind regards
Your now! by hülsta team

1. Materialnummer Beschlagkarton
1. Material number of fitting bracket packet
1. Référence du carton des ferrures
1. Materialnummer beslagdelendoos



2. Materialnummer Beschlagteil
2. Material number of fitting bracket
2. Référence de la pièce de la ferrure
2. Materiaalnummer beslagdeel

F:

Cher client now! by hülsta,
dans le cas où vous constateriez lors du montage, contrairement à nos intentions,
des anomalies dans le secteur des ferrures livrées se présentant sous les formes
suivantes:

- manque de certaines éléments des ferrures
- ferrures non adaptées
- éléments des ferrures défectueux (par exemple: cassées, abîmées ou similaires), nous vous demandons de bien vouloir nous communiquer lors de votre réclamation les données suivantes afin de permettre une réaction rapide et précise:

1. Référence du carton des ferrures
2. Référence et quantité de la pièce de la ferrure
3. Raison de la réclamation (par exemple: manque, inadéquation, malfaçon, cassé...)
4. Date d'emballage (si disponible) du carton des ferrures
5. Numéro de contrôle (si disponible) sur le carton de ferrures

Il vous est possible de nous communiquer ces données par
e-mail: hotline@now.de

ou en appelant notre

service hotline now! by hülsta: +49 (0) 2563 / 86 - 1500

Veuillez noter qu'il est possible que certains éléments des ferrures destinées à votre
meuble soient en surnombre après un montage bien effectué. Si vous avez respecté
toutes les étapes du montage, cela peut venir du fait que le carton des ferrures est
utilisé pour plusieurs articles now. Tous les éléments des ferrures ne sont pas obliga-
toirement nécessaires pour tous les articles!

Avec nos sincères salutations
L'équipe now! by hülsta

NL:

Geachte now! by hülsta-klant,
Indien u - tegen alle verwachtingen in - tijdens de montage m.b.t. de bijgepakte
beslagdelen klachten hebt, zoals:

- het ontbreken van bepaalde beslagdelen
- het onvoldoende ontvangen hebben van bepaalde beslagdelen
- of het hebben ontvangen van defecte beslagdelen

(bijv. gebroken of ernstig beschadigd),
dan verzoeken wij u - om uw reclamatie snel en correct te kunnen afwickelen -
ons de volgende gegevens te verstrekken:

1. het materiaalnummer van de doos met beslagdelen
2. het materiaalnummer en het aantal stuks van de betr. beslagdelen
3. de reden van de reclamatie (bijv. ontbrak, verkeerd, defect, gebroken ...)
4. de inpakdatum op de doos met beslagdelen (indien voorhanden)
5. het controlenummer op de doos met beslagdelen (indien voorhanden)

Deze gegevens kunt u of per
e-mail: hotline@now.de
sturen, of per

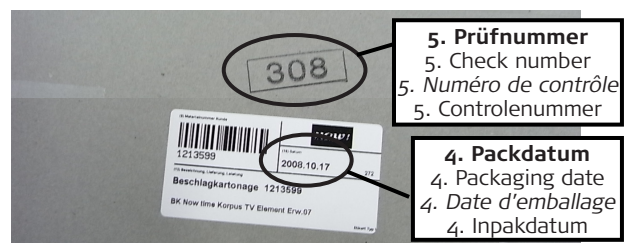
now! by hülsta servicehotline: +49 (0) 2563 / 86 - 1500

telefonisch doorgeven.

Let u er s.v.p. op dat er na het monteren van uw meubels beslagdelen over kun-
nen zijn. Als u alle montageschappen heeft uitgevoerd, kan dit aan het gebruik van
standaard beslagdelenpakketten voor verschillende now-types liggen. Niet voor elk
type zijn alle beslagdelen nodig!

Met vriendelijke groeten,
uw now! by hülsta-team

Angaben auf der Beschlagkartonage:
Data on fitting bracket packet:
Données sur le carton des ferrures:
Gegevens op de beslagdelendoos:



5. Prüfnummer
5. Check number
5. Numéro de contrôle
5. Controlenummer

4. Packdatum
4. Packaging date
4. Date d'emballage
4. Inpakdatum

MONTAGEANLEITUNG

LED-LICHTLEISTE

TYP 7480 / 7490 / 7430



LED LIGHT PANEL
RAMPE LUMINEUSE LED
LED-LICHTLIJST

INHALT · CONTENTS · TABLE DES MATIERES · INHOUD

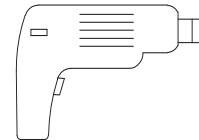
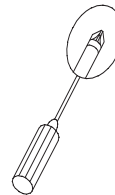
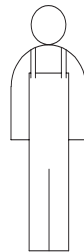
Vitrine Type 7040 / 7041 / 7042 / 7043 / 7050 / 7051 / 7052 / 7053 Cabinet · Vitrine · Vitrine	3-5
Hängeelement 2R mit Glasklappe Type 7040 / 7041 / 7042 / 7043 / 7050 / 7051 / 7052 / 7053 Wall unit 2R with glass flap · Élément suspendu 2R avec abattant en verre · Hängeelement 2R met glasklep	6-8
Podest Type 7040 / 7041 / 7042 / 7043 / 7050 / 7051 / 7052 / 7053 Pedestal · Podium · Plateau	9-10

Für die Montage wird benötigt:

Necessary for assembly:

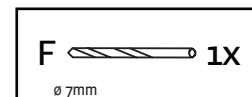
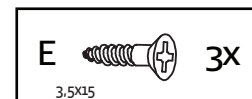
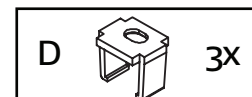
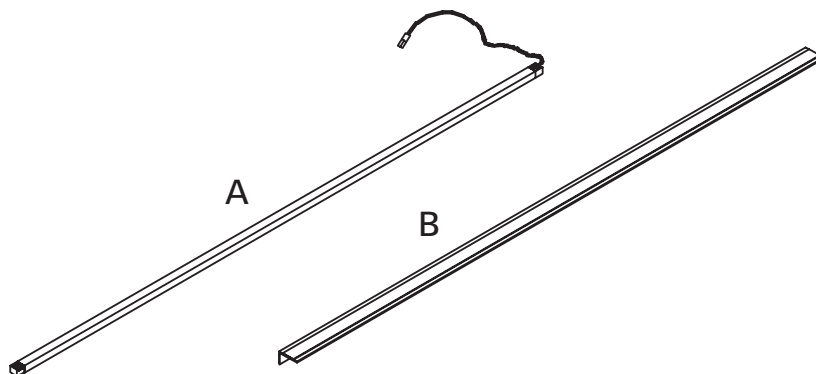
Pour le montage il faut:

Benodigdheden voor de montage:



Set LED-Lichtleiste

Mat.-Nr.: H5127480 80 cm Breite • 80 cm width • Largeur de 80 cm • 80 cm breed
Mat.-Nr.: H5127490 105 / 125 cm Breite • 105 / 125 cm width • Largeur de 105 / 125 cm • 105 / 125 cm breed
Mat.-Nr.: H5127430 203,5 cm Breite • 203,5 cm width • Largeur de 203,5 cm • 203,5 cm breed
Set LED light panel • Set rampe lumineuse LED • Set LED-lichtlijst

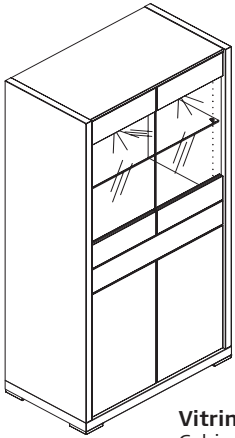


MONTAGEANLEITUNG
LED-LICHTLEISTE
TYP 7480 / 7490 / 7430

LED LIGHT PANEL
RAMPE LUMINEUSE LED
LED-LICHTLIJST

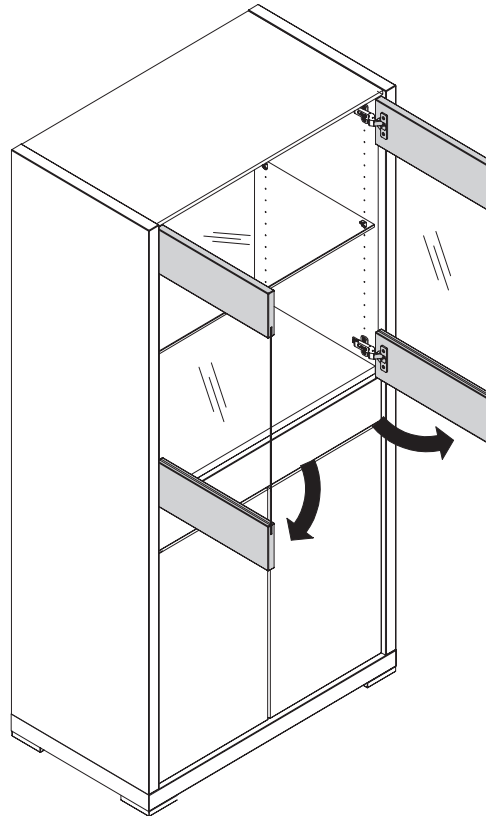
now! no.12
by hülsta

MONTAGE · ASSEMBLY · MONTAGE · MONTAGE

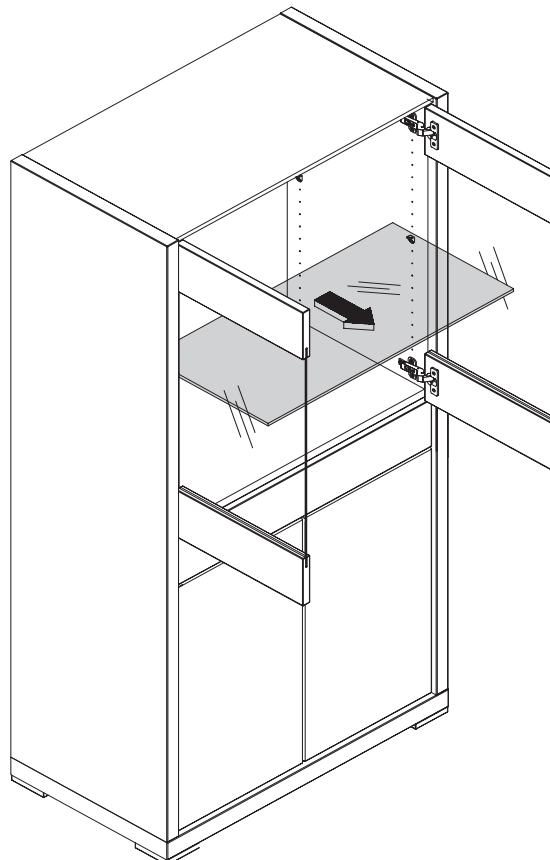


Vitrine
Cabinet
Vitrine
Vitrine

1



2



MONTAGEANLEITUNG
LED-LICHTLEISTE
TYP 7480 / 7490 / 7430

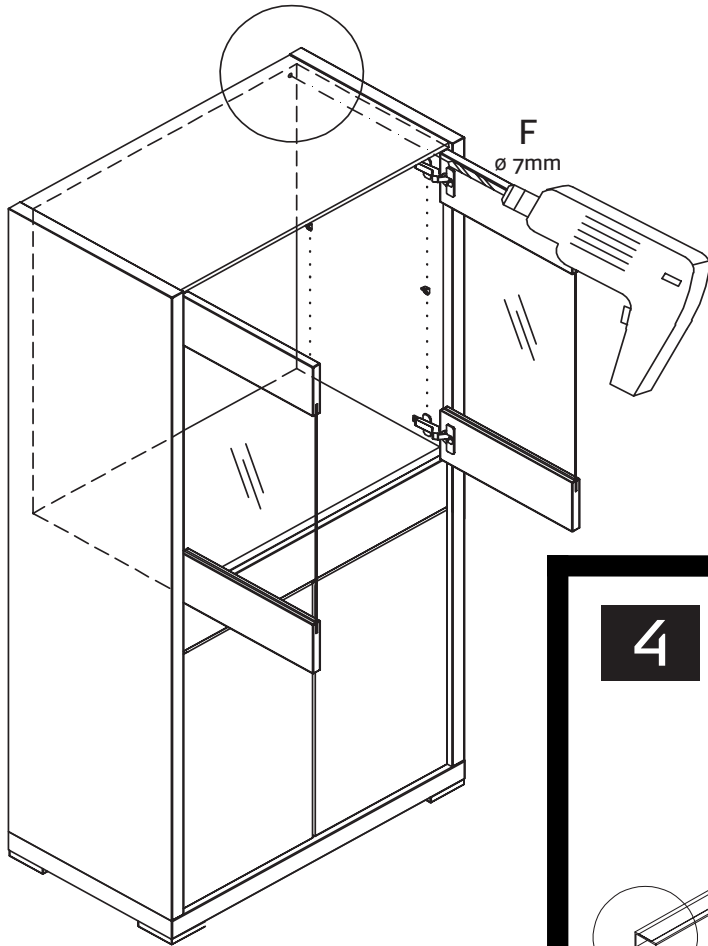
LED LIGHT PANEL
RAMPE LUMINEUSE LED
LED-LICHTLIJST

now! no.12

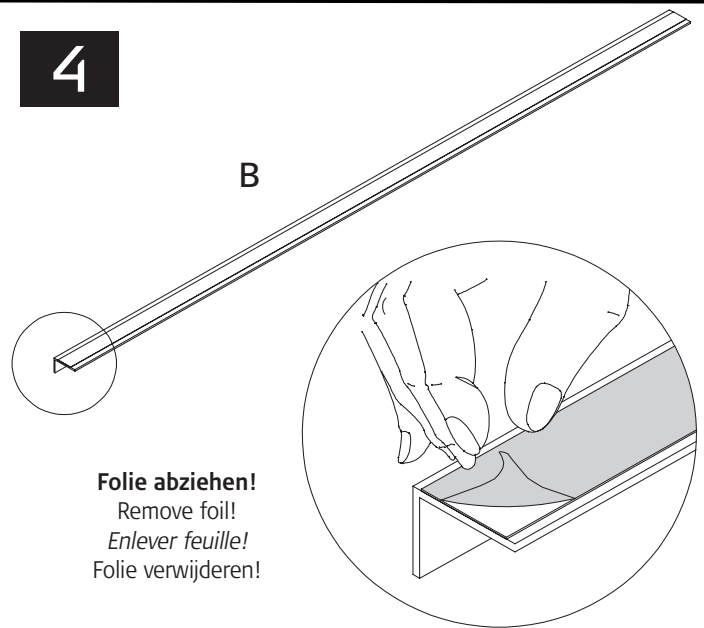
by hülsta

MONTAGE · ASSEMBLY · MONTAGE · MONTAGE

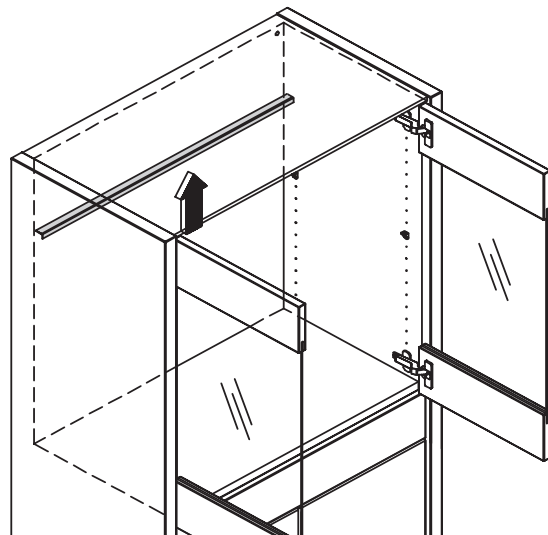
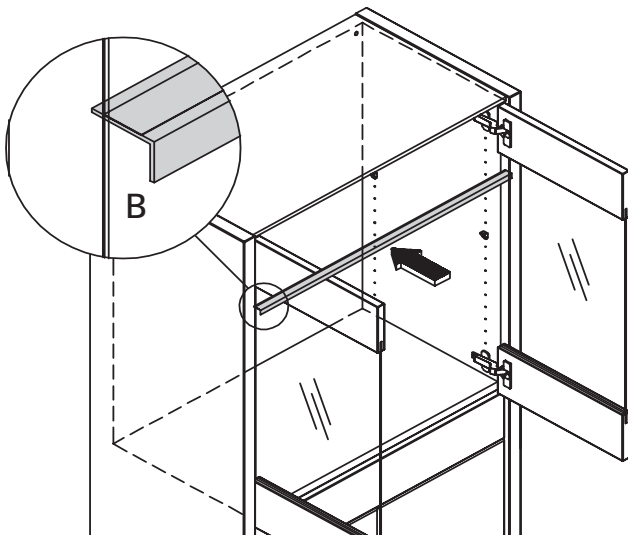
3



4



5



MONTAGEANLEITUNG
LED-LICHTLEISTE
TYP 7480 / 7490 / 7430

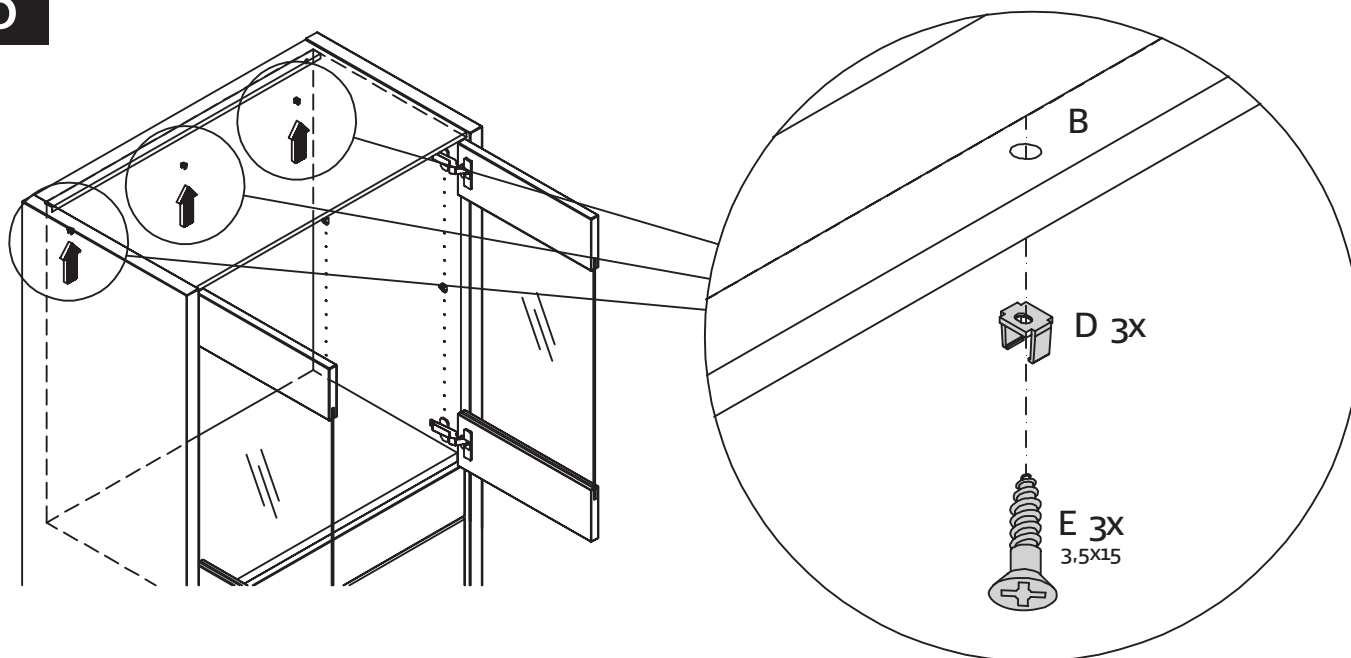
LED LIGHT PANEL
RAMPE LUMINEUSE LED
LED-LICHTLIJST

now! no.12

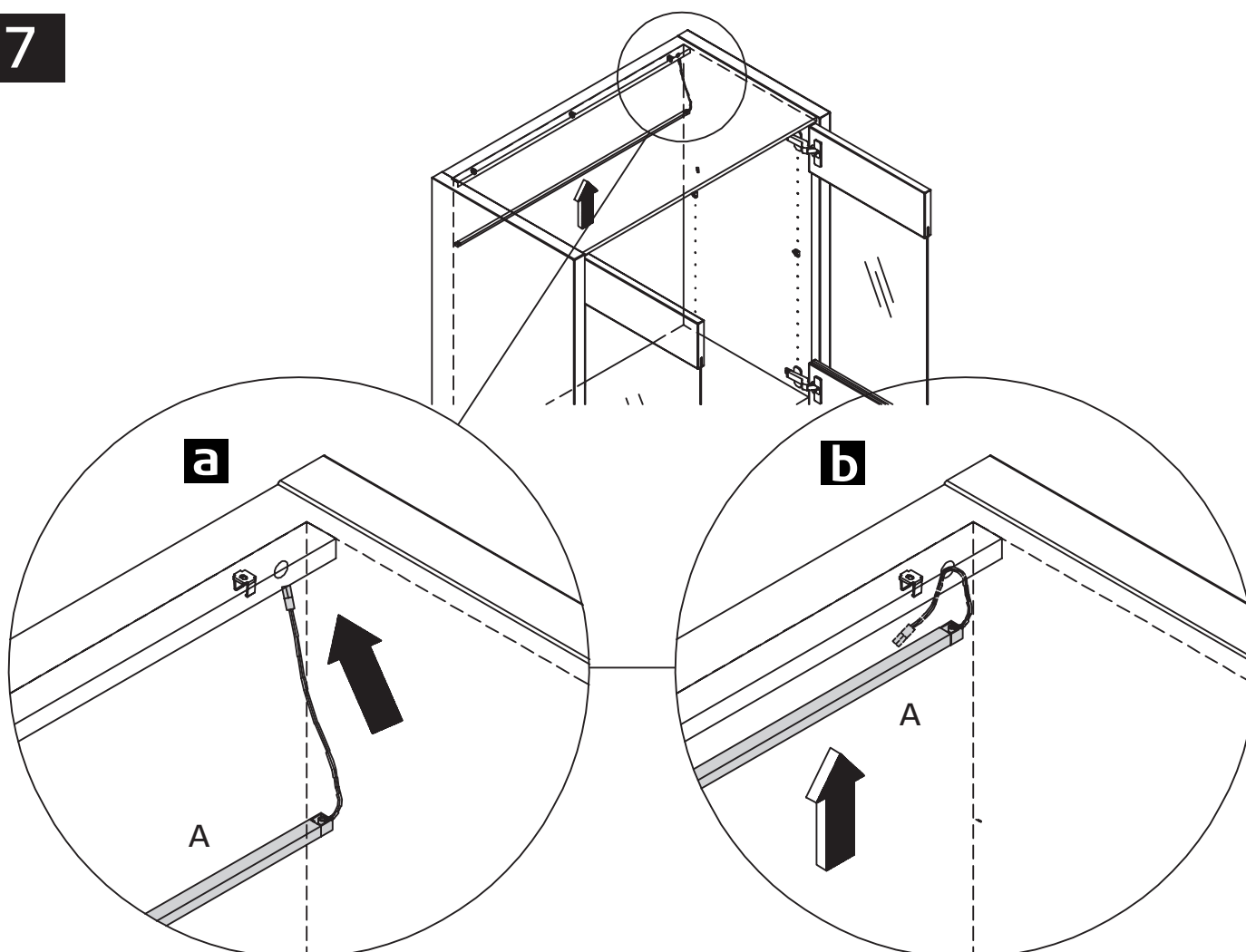
by hülsta

MONTAGE · ASSEMBLY · MONTAGE · MONTAGE

6



7



MONTAGEANLEITUNG
LED-LICHTLEISTE
TYP 7480 / 7490 / 7430

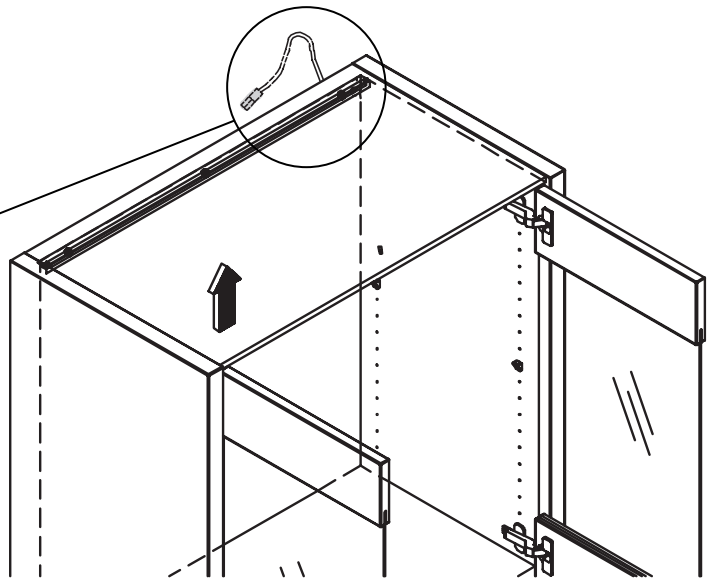
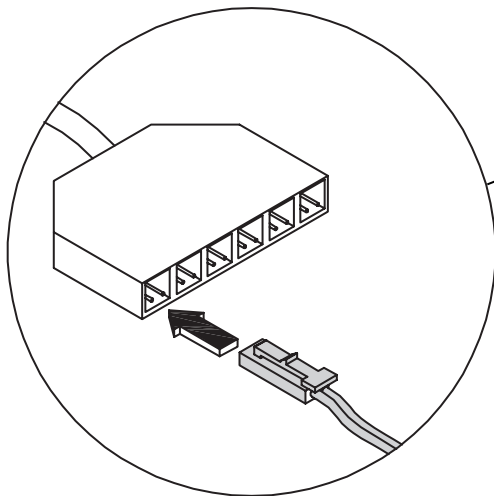
LED LIGHT PANEL
RAMPE LUMINEUSE LED
LED-LICHTLIJST

now! no.12
by hülsta

MONTAGE · ASSEMBLY · MONTAGE · MONTAGE

8

Buchse des Vorschaltgerätes
Socket for power supply unit
Prise de l'appareil additionnel
Stekker van de starter



Bitte siehe auch Montageanleitung Vorschaltgerät
Mat. Nr. 1370432

See also assembly instr. for power supply unit mat.
no.1370432

Voir aussi la notice de montage de l'appareil additionnel,
matériel n° 1370432

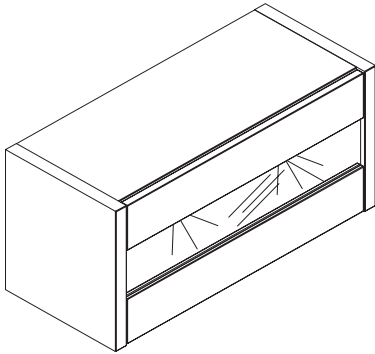
Zie ook montagehandleiding van de starter, mat. nr. 1370432

MONTAGEANLEITUNG LED-LICHTLEISTE TYP 7480 / 7490 / 7430

LED LIGHT PANEL
RAMPE LUMINEUSE LED
LED-LICHTLIJST

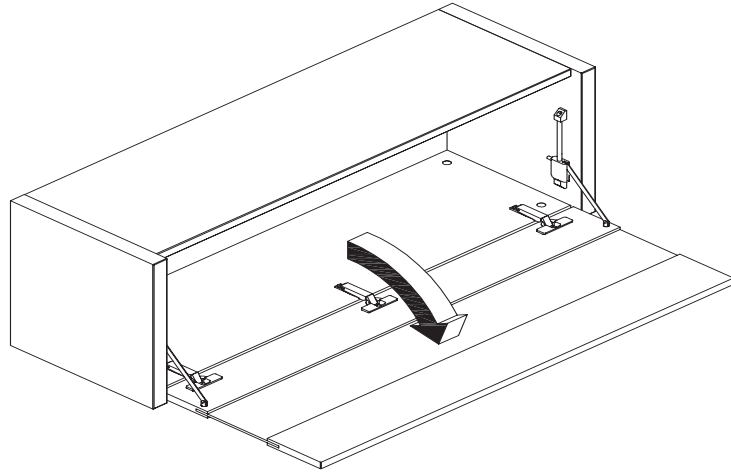
now! no.12
by hülsta

MONTAGE · ASSEMBLY · MONTAGE · MONTAGE

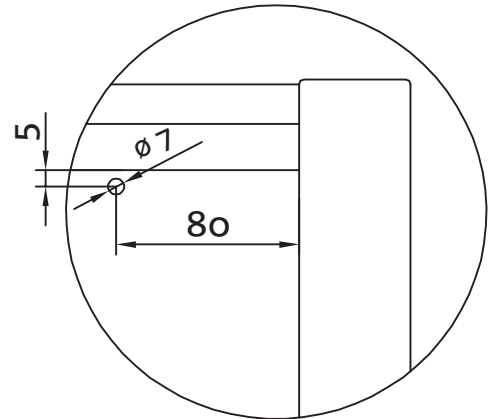
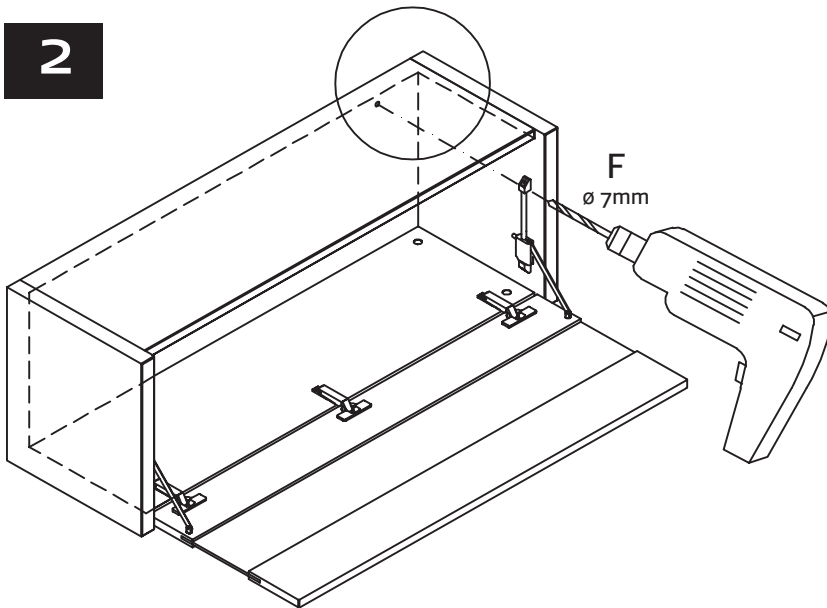


Hängeelement 2R mit Glasklappe
Wall unit 2R with glass flap
Élément suspendu 2R avec abattant en verre
Hangelement 2R met glasklep

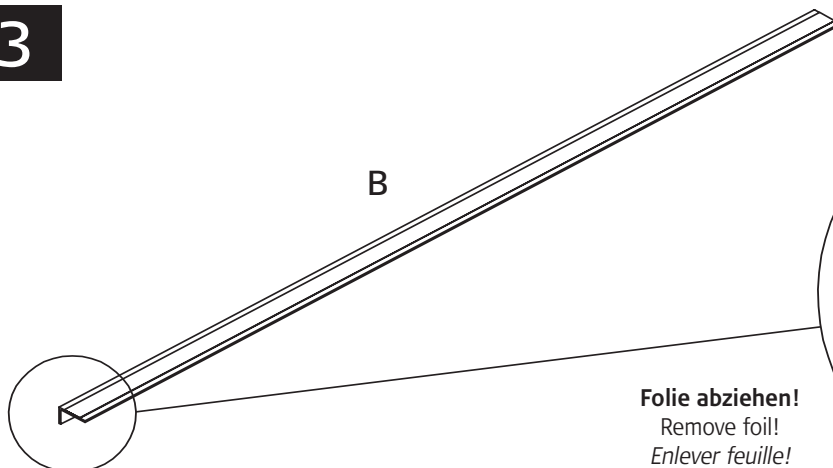
1



2



3



Folie abziehen!
Remove foil!
Enlever feuille!
Folie verwijderen!

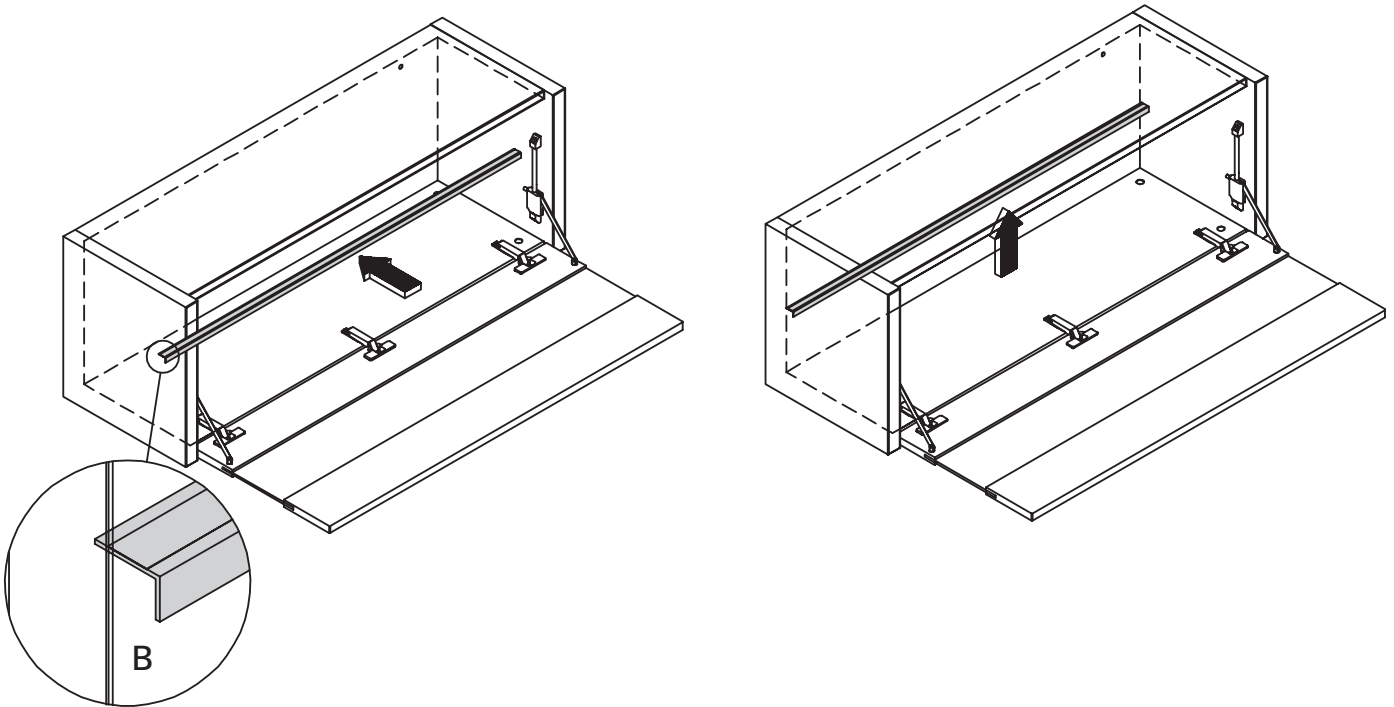
MONTAGEANLEITUNG
LED-LICHTLEISTE
TYP 7480 / 7490 / 7430

LED LIGHT PANEL
RAMPE LUMINEUSE LED
LED-LICHTLIJST

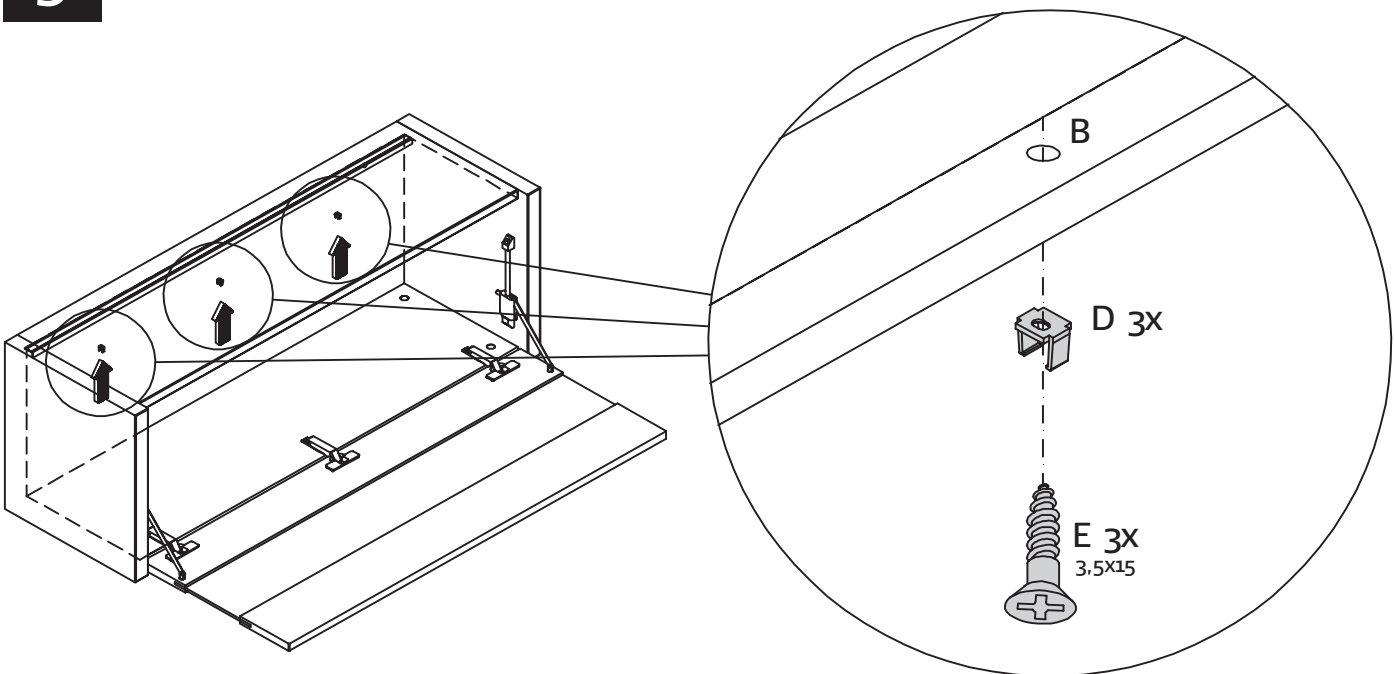


MONTAGE · ASSEMBLY · MONTAGE · MONTAGE

4



5



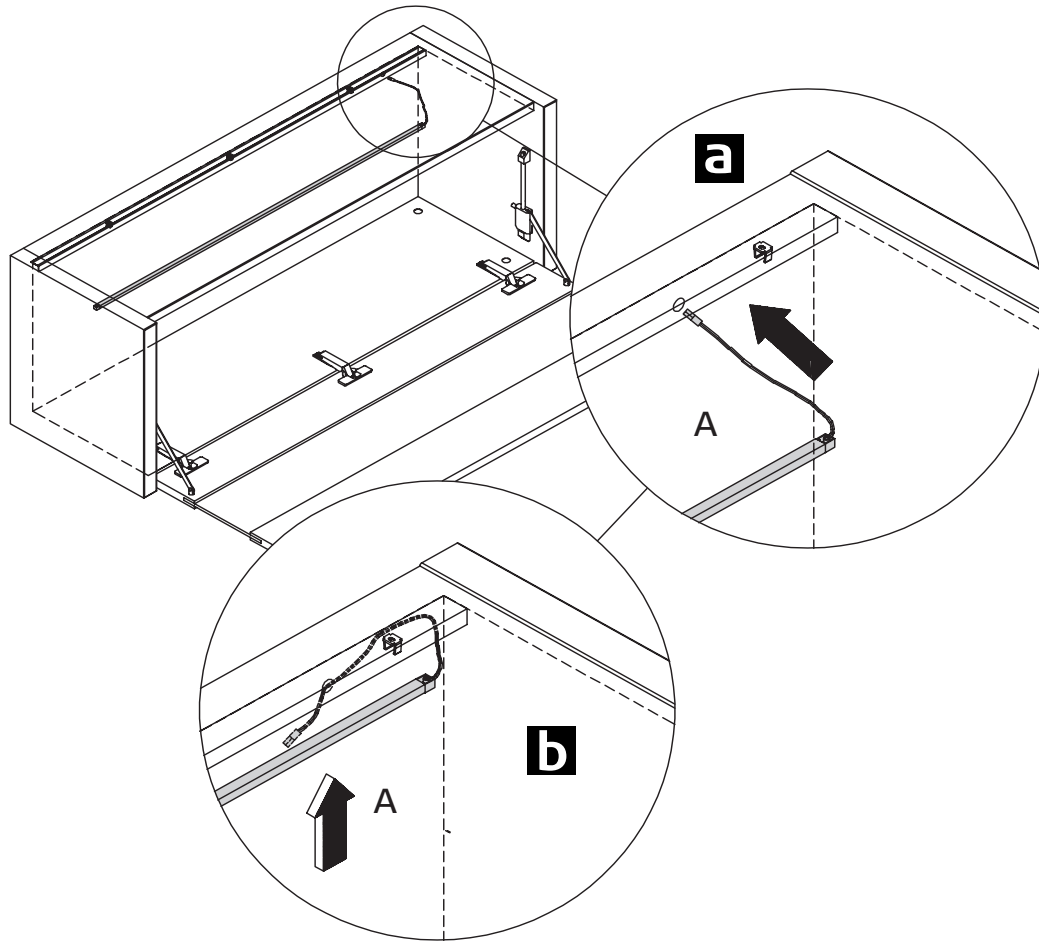
MONTAGEANLEITUNG
LED-LICHTLEISTE
TYP 7480 / 7490 / 7430

LED LIGHT PANEL
RAMPE LUMINEUSE LED
LED-LICHTLIJST

now! no.12
by hülsta

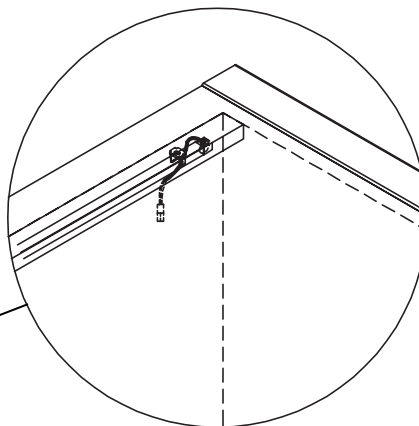
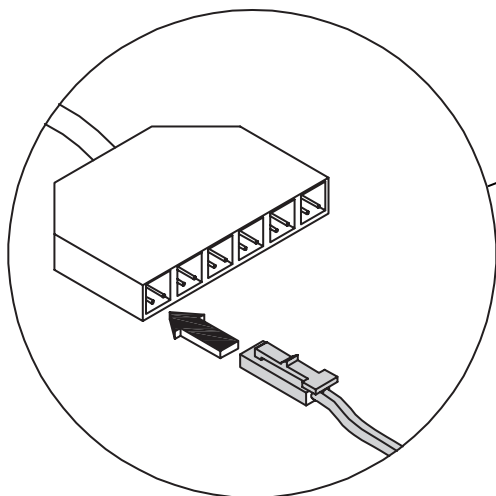
MONTAGE · ASSEMBLY · MONTAGE · MONTAGE

6



7

Buchse des Vorschaltgerätes
Socket for power supply unit
Prise de l'appareil additionnel
Stekker van de starter



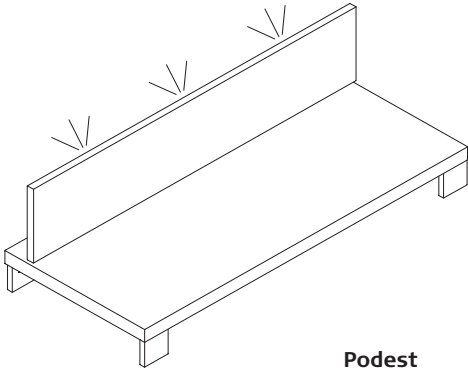
Bitte siehe auch Montageanleitung Vorschaltgerät
Mat. Nr. 1370432
See also assembly instr. for power supply unit mat.
no.1370432
Voir aussi la notice de montage de l'appareil additionnel,
matériel n° 1370432
Zie ook montagehandleiding van de starter, mat. nr. 1370432

MONTAGEANLEITUNG
LED-LICHTLEISTE
TYP 7480 / 7490 / 7430

LED LIGHT PANEL
RAMPE LUMINEUSE LED
LED-LICHTLIJST

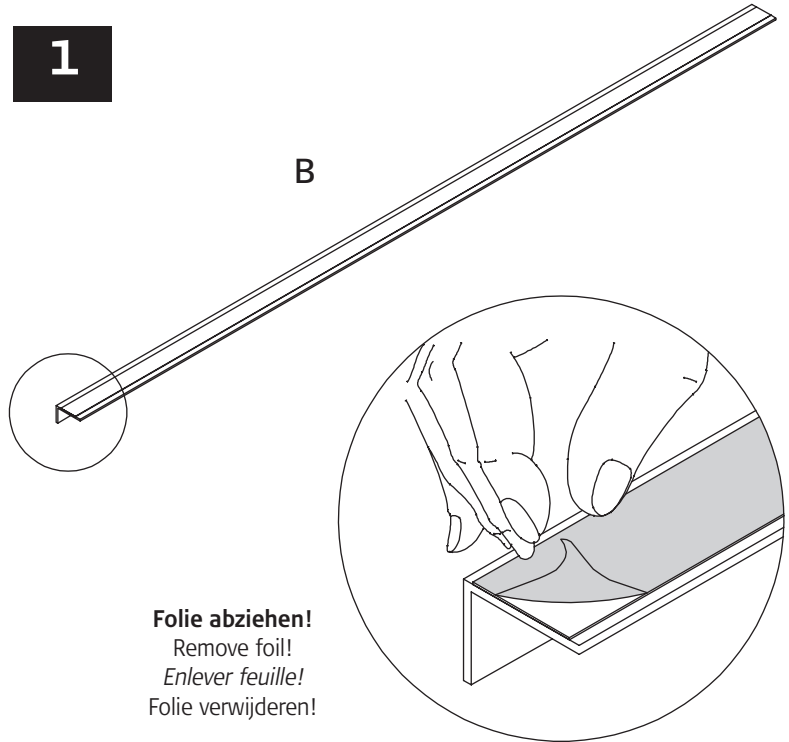
now! no.12
by hülsta

MONTAGE · ASSEMBLY · MONTAGE · MONTAGE



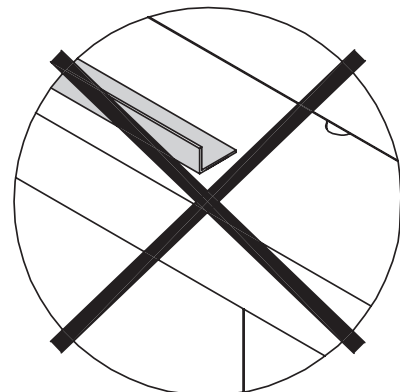
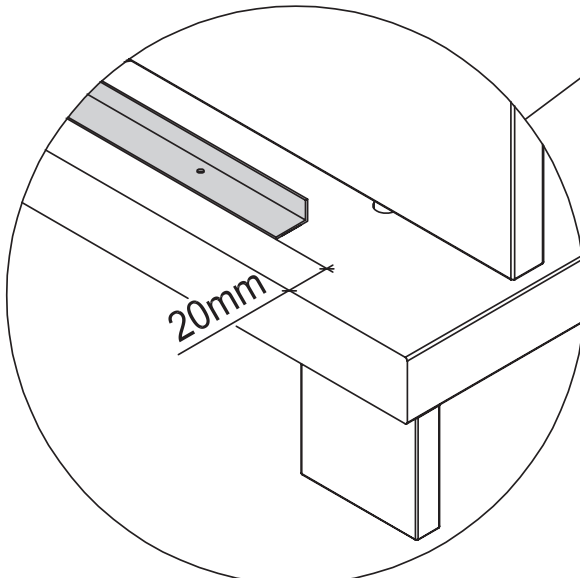
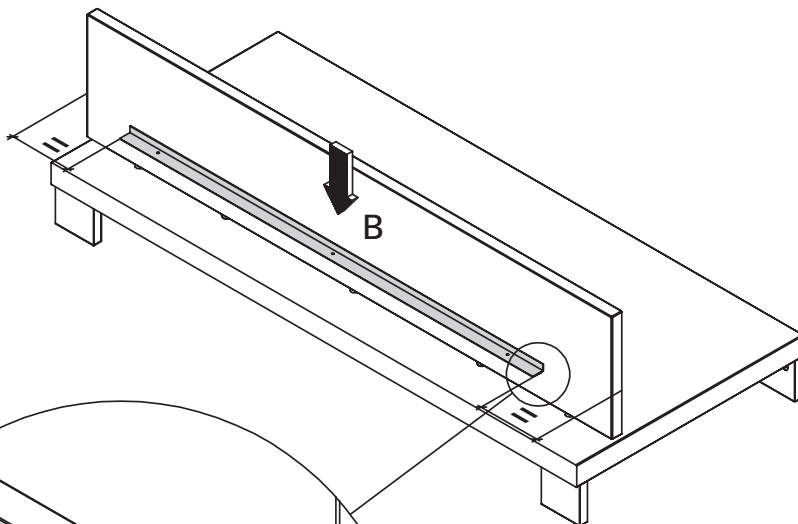
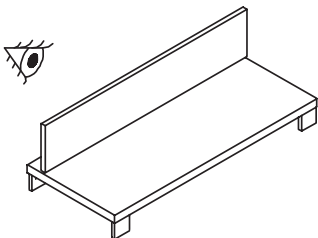
Podest
Pedestal
Podium
Plateau

1



Folie abziehen!
Remove foil!
Enlever feuille!
Folie verwijderen!

2



MONTAGEANLEITUNG
LED-LICHTLEISTE
TYP 7480 / 7490 / 7430

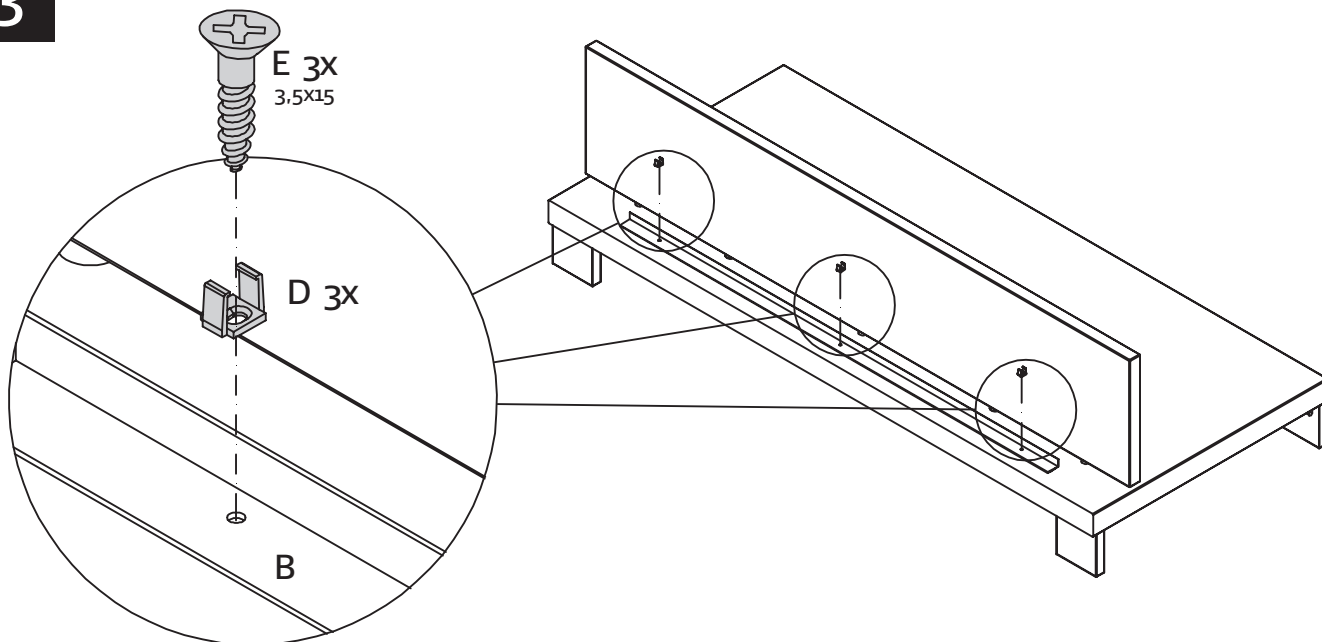
LED LIGHT PANEL
RAMPE LUMINEUSE LED
LED-LICHTLIJST

now! no.12

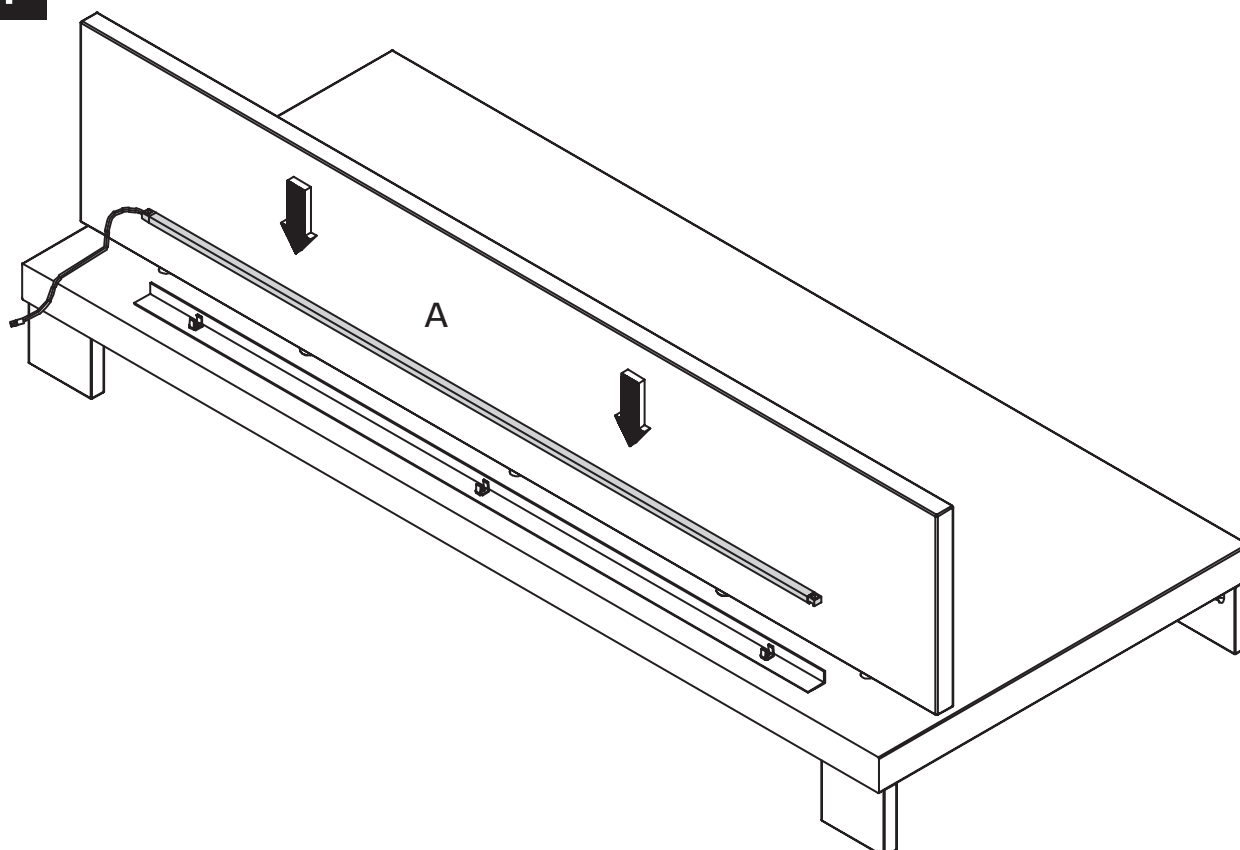
by hülsta

MONTAGE · ASSEMBLY · MONTAGE · MONTAGE

3



4



MONTAGEANLEITUNG
LED-LICHTLEISTE
TYP 7480 / 7490 / 7430

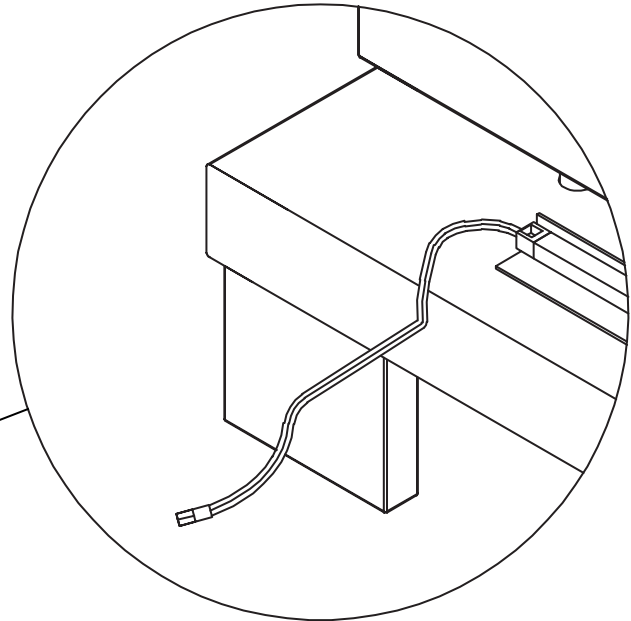
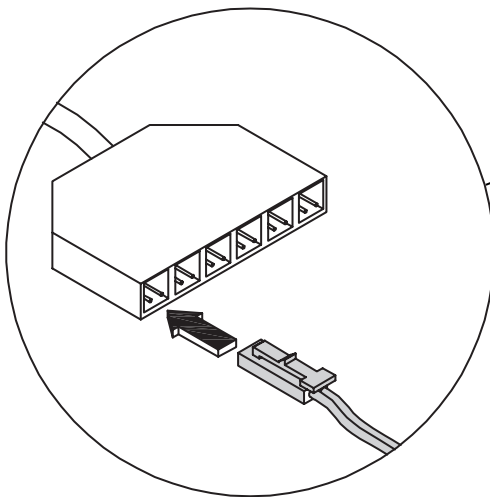
LED LIGHT PANEL
RAMPE LUMINEUSE LED
LED-LICHTLIJST



MONTAGE · ASSEMBLY · MONTAGE · MONTAGE

5

Buchse des Vorschaltgerätes
Socket for power supply unit
Prise de l'appareil additionnel
Stekker van de starter



Bitte siehe auch Montageanleitung Vorschaltgerät
Mat. Nr. 1370432

See also assembly instr. for power supply unit mat.
no.1370432

Voir aussi la notice de montage de l'appareil additionnel,
matériel n° 1370432

Zie ook montagehandleiding van de starter, mat. nr. 1370432

SERVICE

Stand: 03.2011

hülsta-werke · Karl-Hüls-Straße 1 · 48703 Stadtlohn
TEL.+49 2563 86-0 · FAX +49 2563 86-1417
www.huelsta.com · info@huelsta.com

Mat.Nr. 1282952

SEITE 13