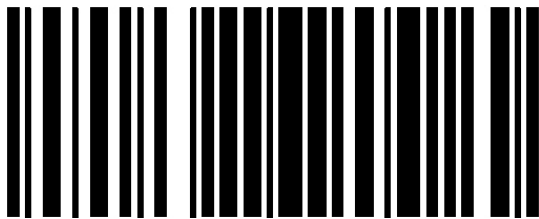
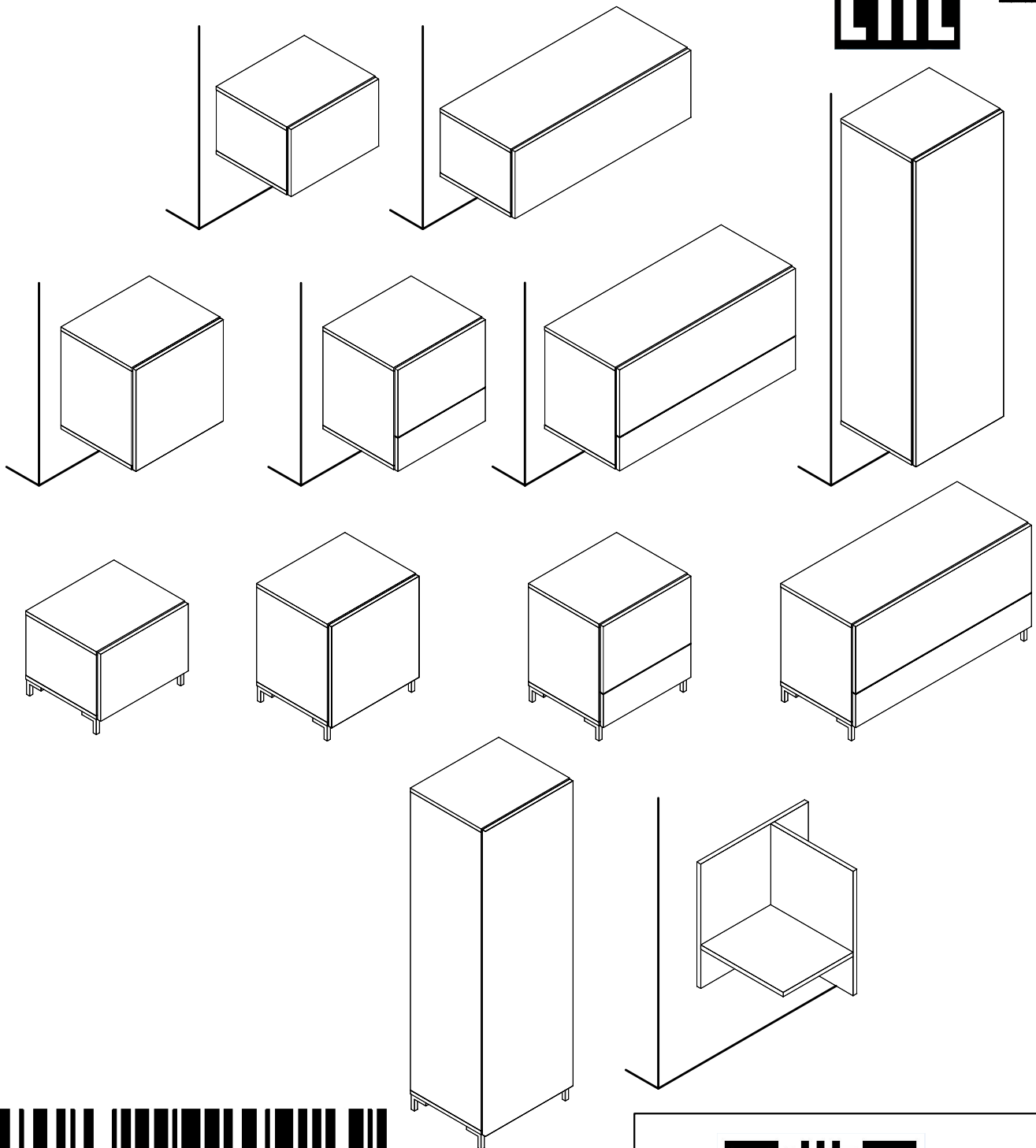


now for you

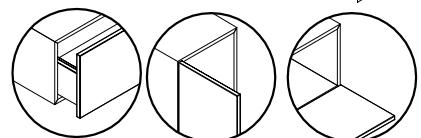
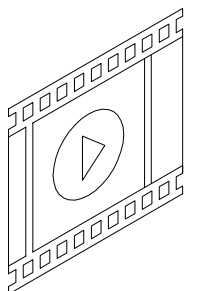
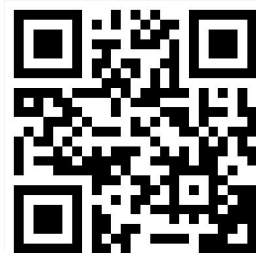
now! for you
by hülsta

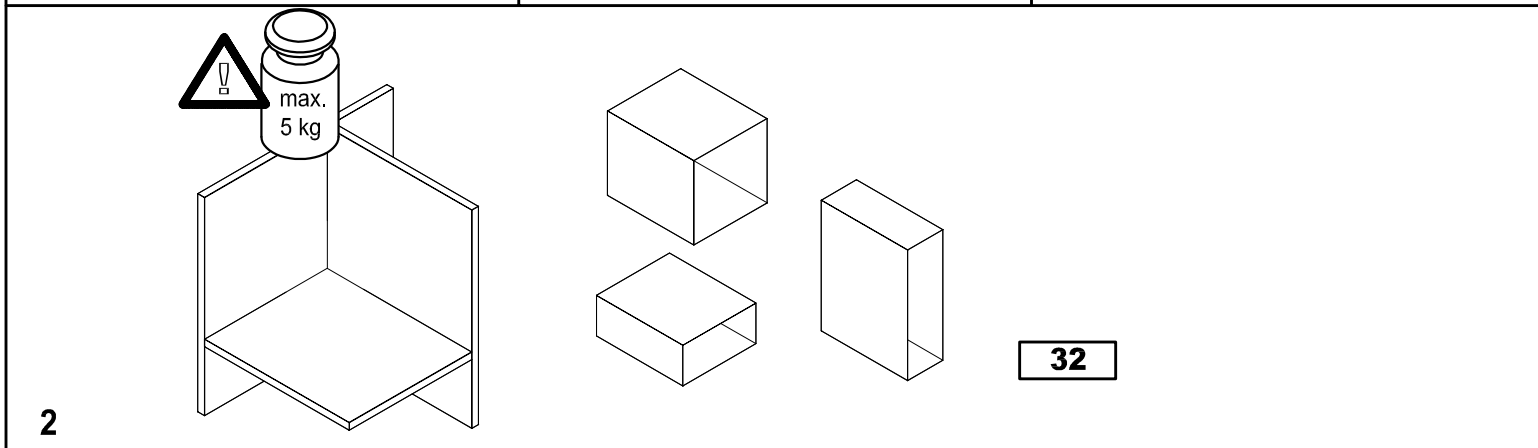
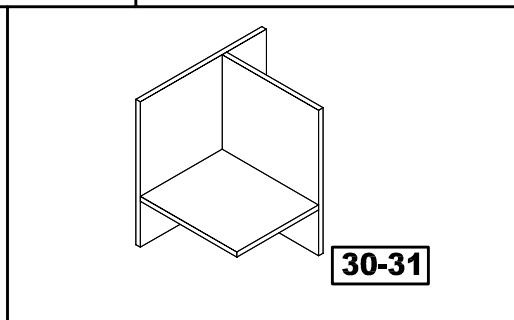
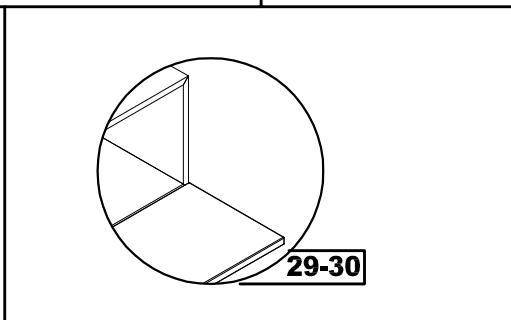
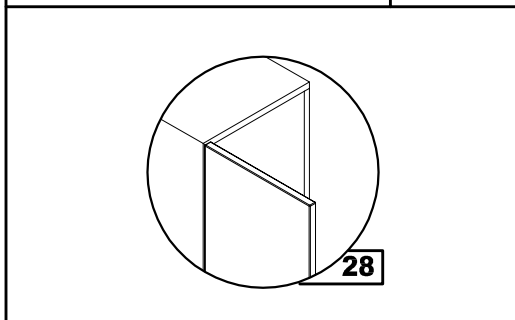
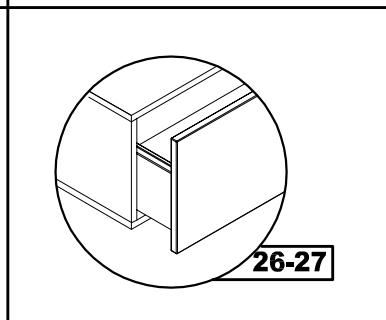
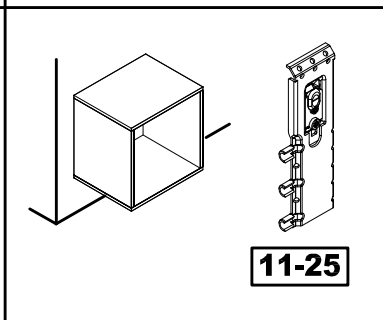
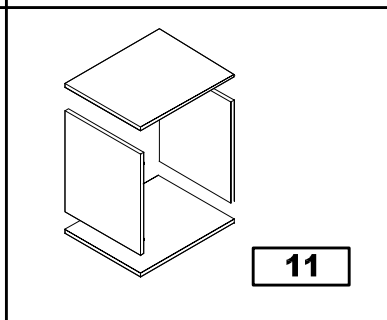
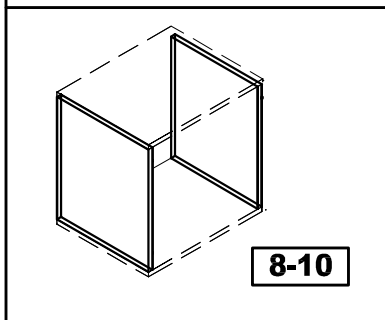
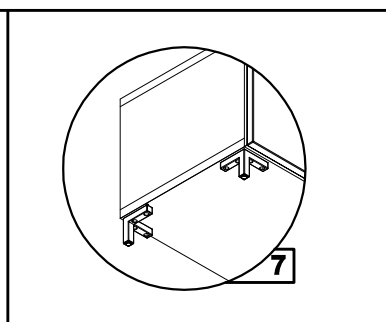
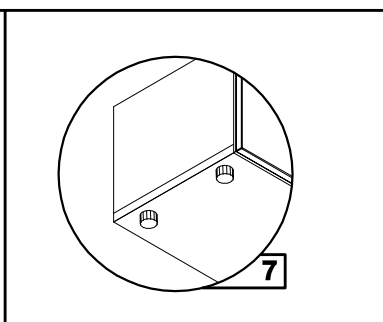
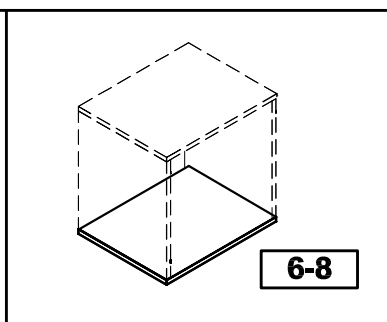
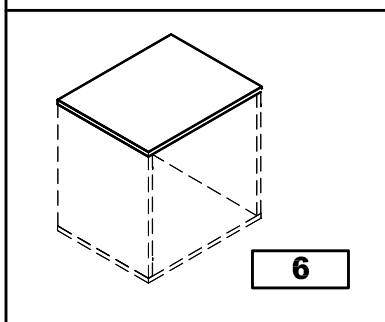
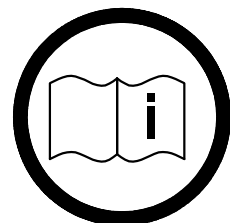
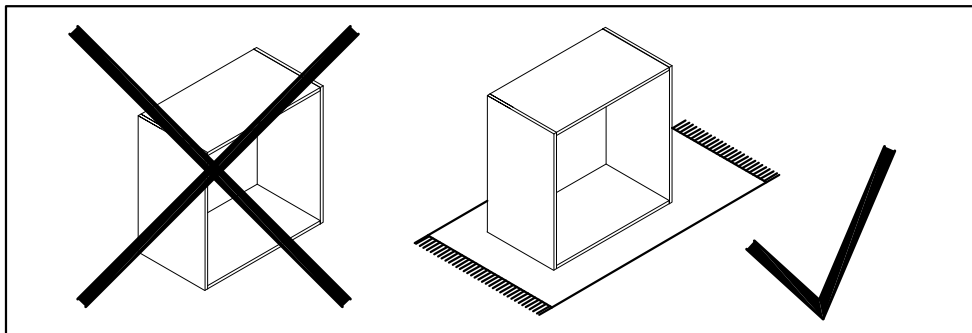
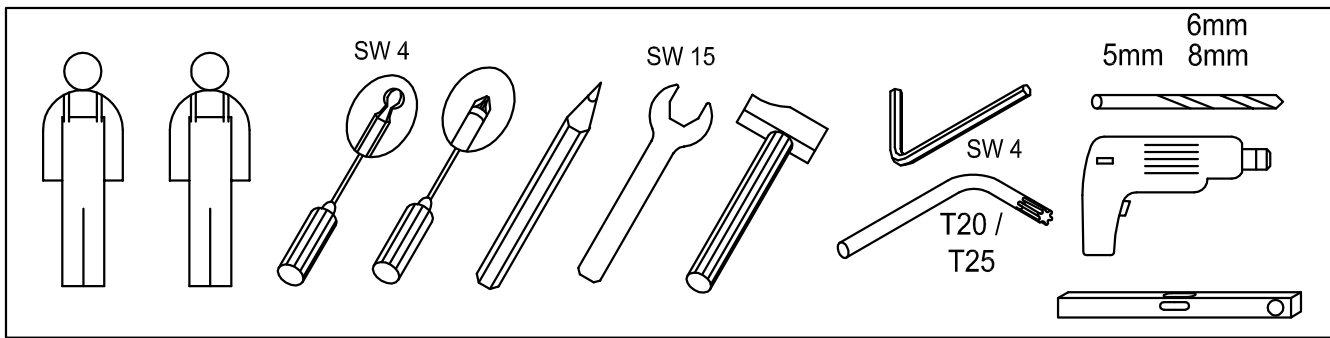
EAC


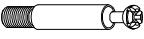

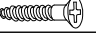

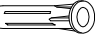



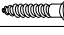
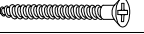
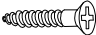





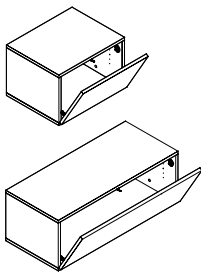
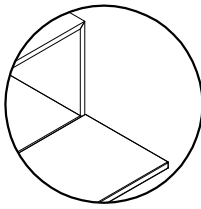
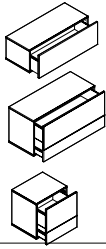
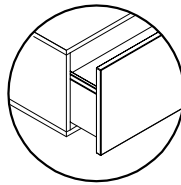
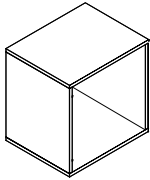
1772532


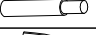

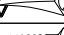
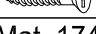







hülsta-werke · Karl-Hüls-Straße 1 · 48703 Stadtlohn
TEL +49 2563 86-0 · FAX +49 2563 86-1417
www.huelsta.com 09/2018

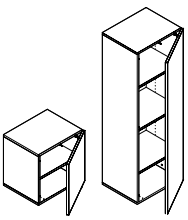
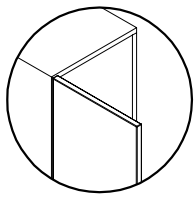



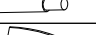


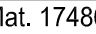
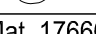
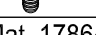
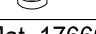
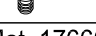







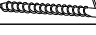
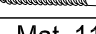
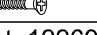
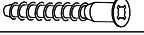






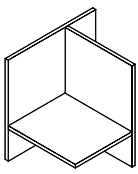
BK		Mat. 1766680	
BB 1022		Mat. 1026822	
2x			
BB 1918		Mat. 1748637	
8x		5x34	
8x		15/16 oR	
BB 2005		Mat. 1424177	
4x		4x30	
BB 2340		Mat. 1555979	
2x			
4x		8x65	
4x		6x70	
BB 2569		Mat. 1617928	
10x			
BB 2835		Mat. 1783315	
8x		6x30	
BB 2806		Mat. 1766690	
4x		3,5x20	
6x		3,5x50	
SET		Mat. NFY1354131	
20x		4,5x20	
4x			
1x			
1x			



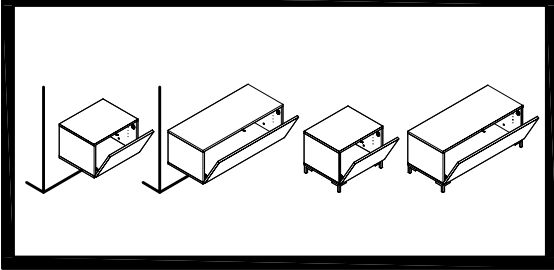
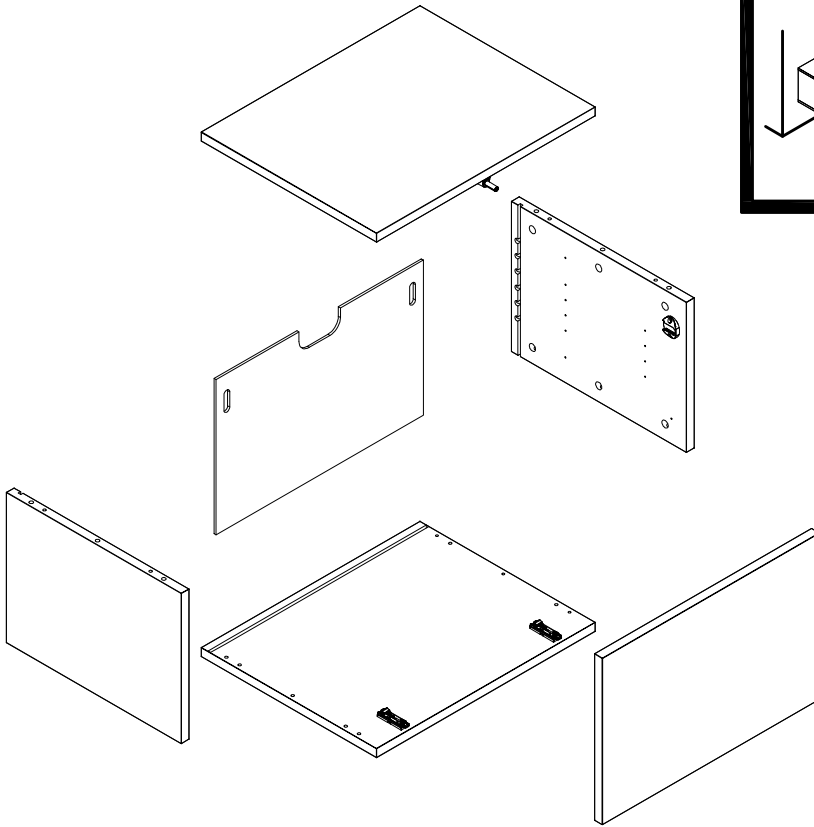
BK		Mat. 1766681 / 176682	
BB 2286		Mat. 1526738	
2x/4x			
BB 2649		Mat. 1657979	
1x			
1x			
1x			
2x		3,5x17	
BB 2753		Mat. 1748636	
10x			
BB 2802		Mat. 1766686	
2x			
BB 2803		Mat. 1766687	
2x			
BB 2804		Mat. 1766688	
4x/8x		4x17	
2x/3x			
1x/1x			
1x/2x			



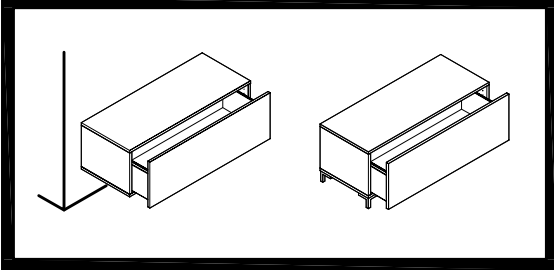
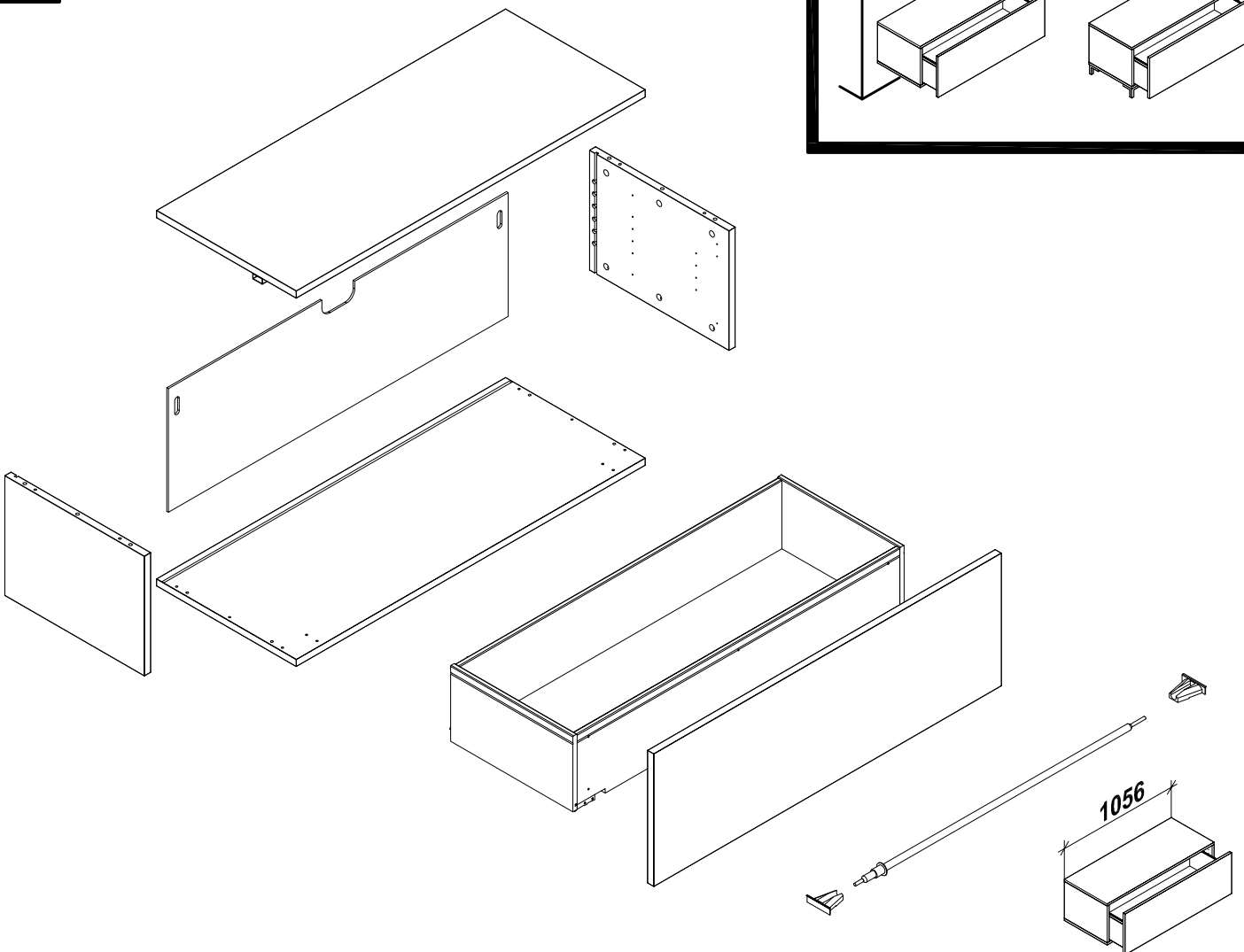
BK		Mat. 1786412	
BB 2286		Mat. 1526738	
2x			
BB 2649		Mat. 1657979	
1x			
1x			
1x			
2x		3,5x17	
BB 2753		Mat. 1748636	
10x			
BB 2802		Mat. 1766686	
2x			
BB 2844		Mat. 1786414	
2x			
BB 2803		Mat. 1766687	
2x			
BB 2804		Mat. 1766688	
4x		4x17	
2x			
2x			
1x			
1x			
1x			
BK		Mat. 1766685	
BB 535		Mat. 854464	
3x		8x50	
2x		8x50	
1x		4,5x50	
BB 1364		Mat. 1121482	
8x		3,5x17	
BB 1676		Mat. 1226987	
4x		7x70	
BB 2748		Mat. 1730811	
4x		4,5x50	
BB 2807		Mat. 1766691	
1x		6x50	
1x		4,5x70	
2x			



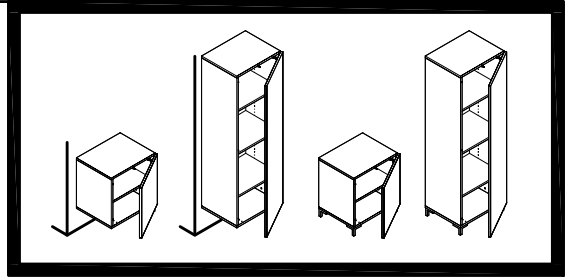
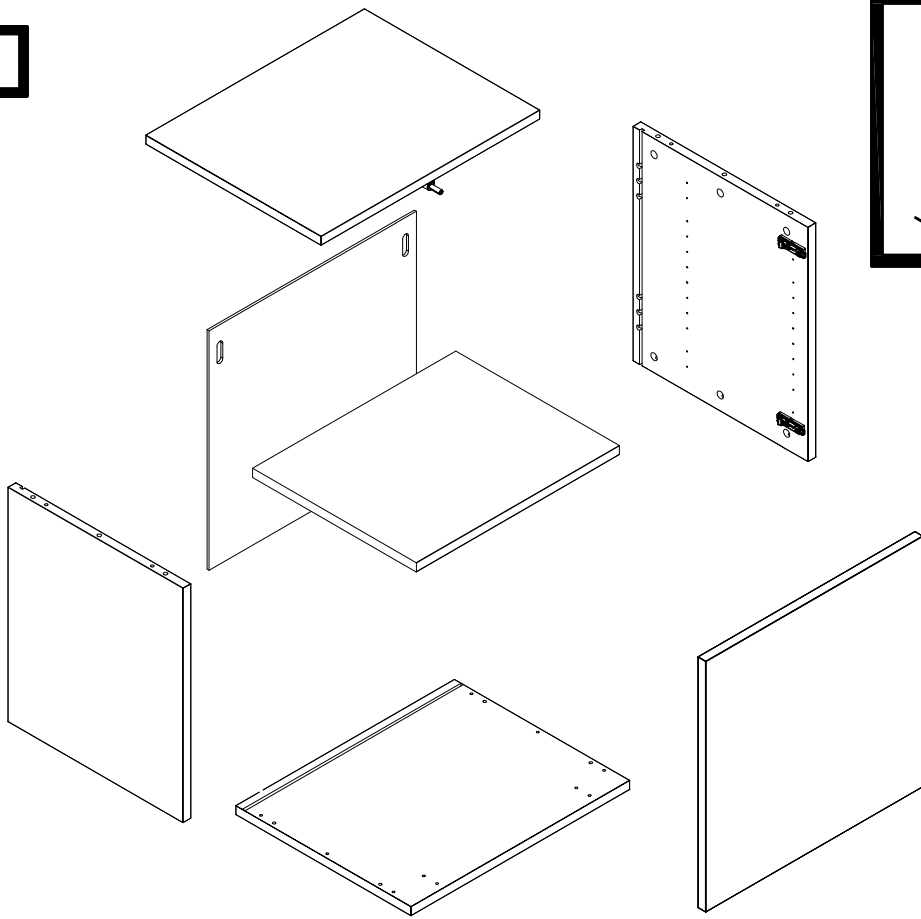
1



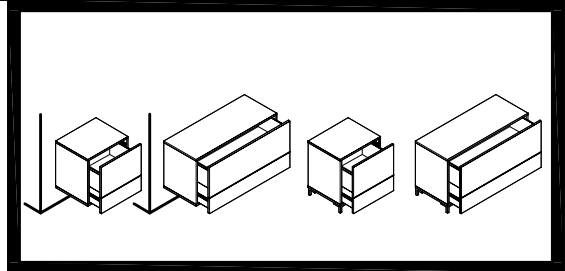
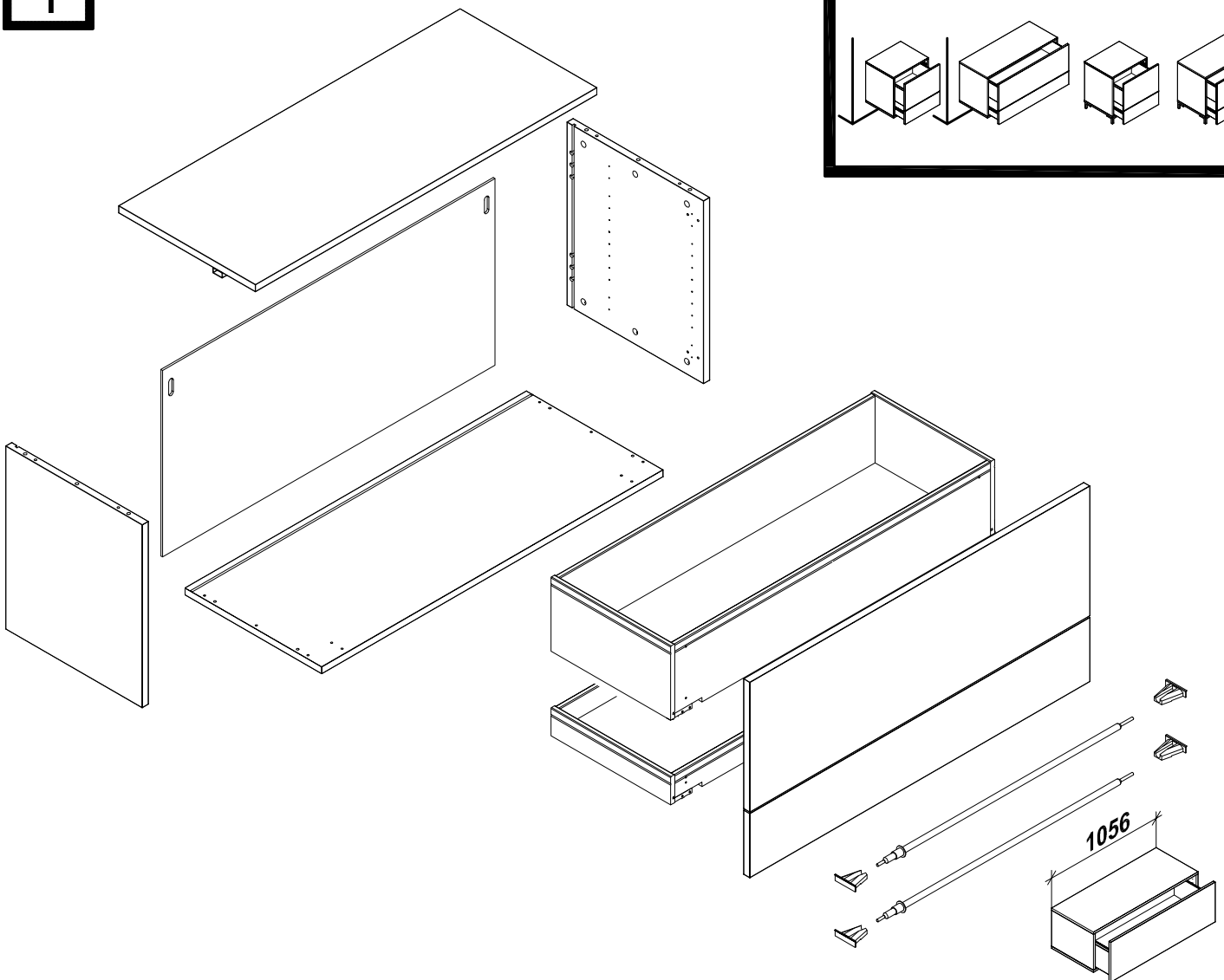
1



1

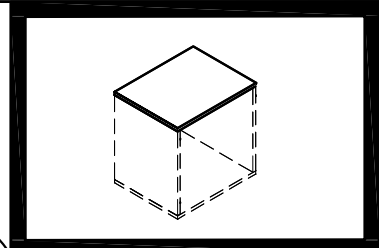
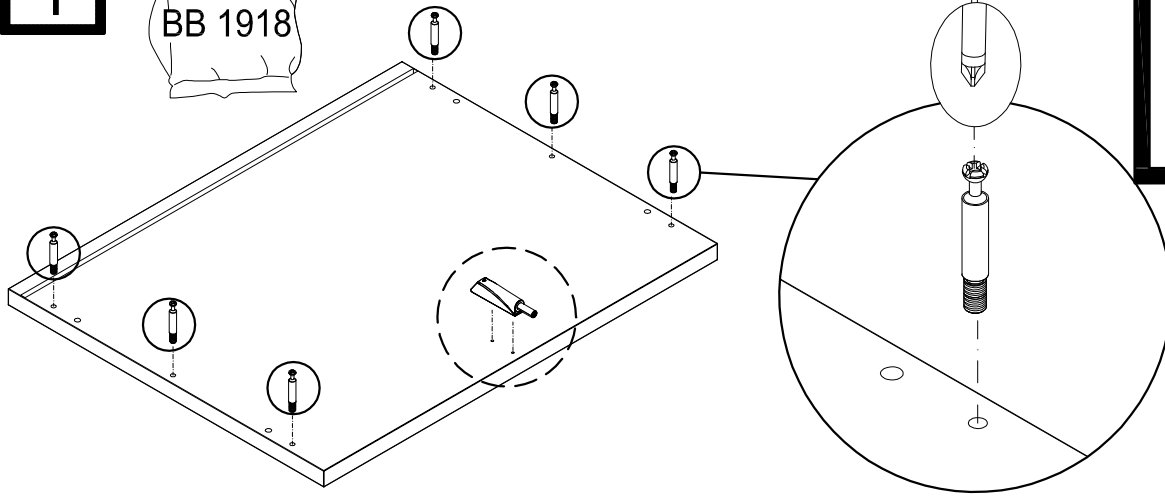


1



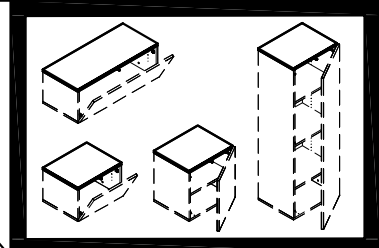
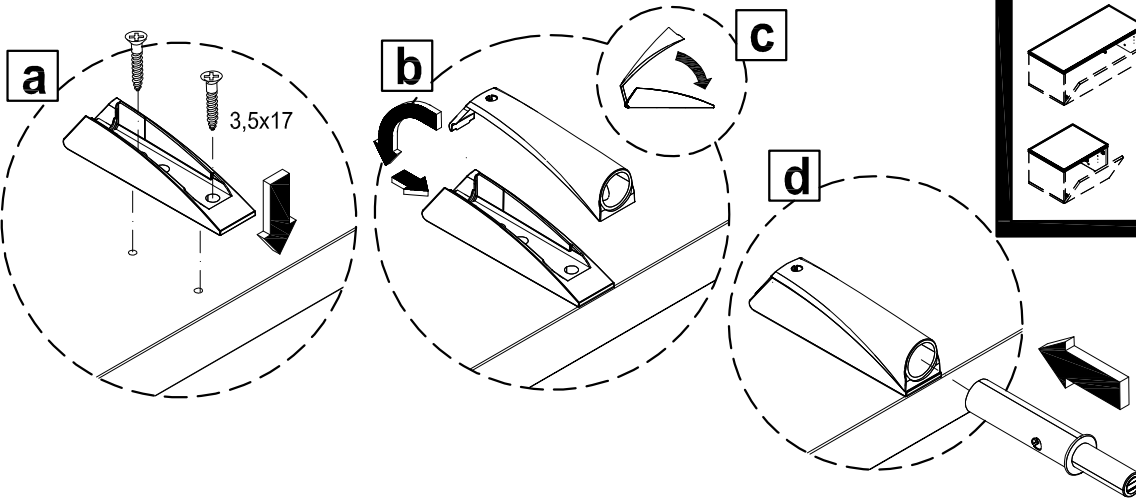
1

BB 1918



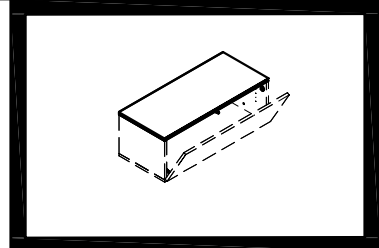
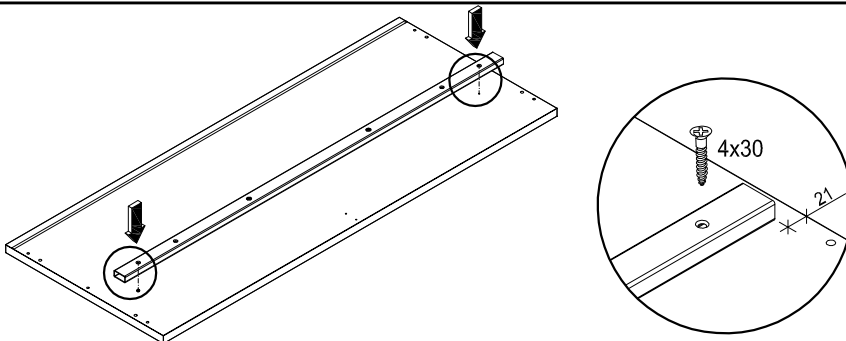
2

BB 2649



2

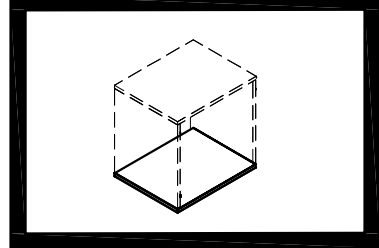
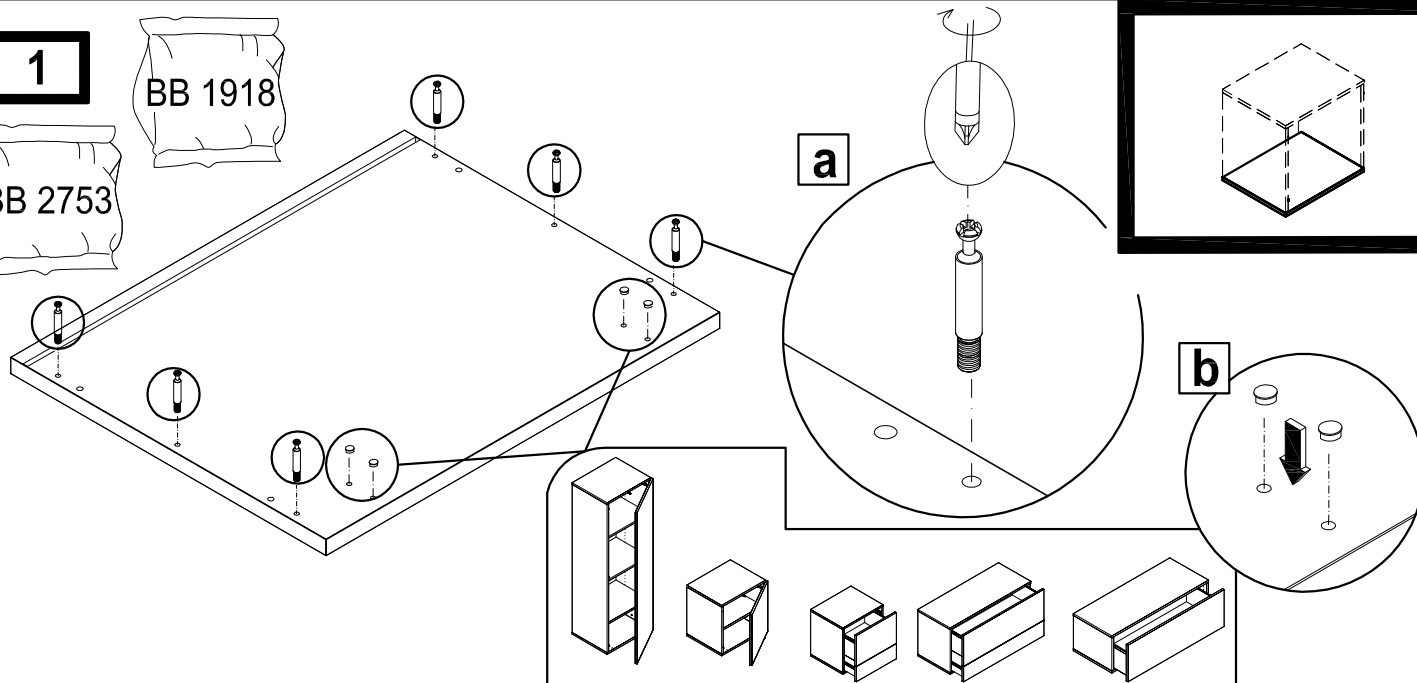
BB 2005



1

BB 1918

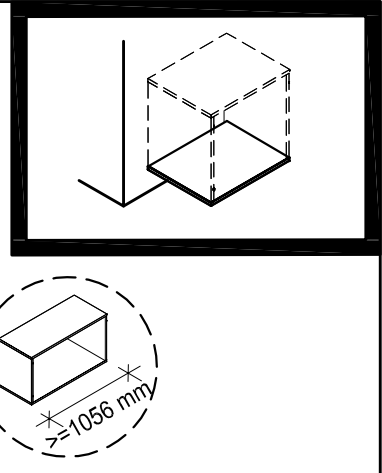
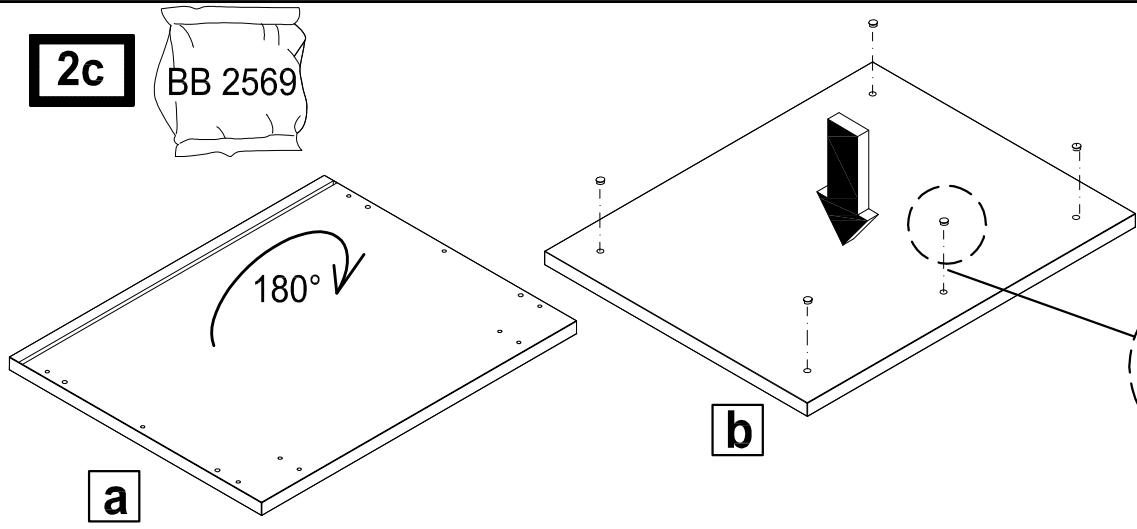
BB 2753



2c



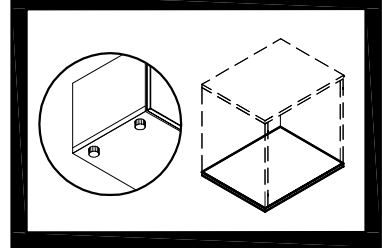
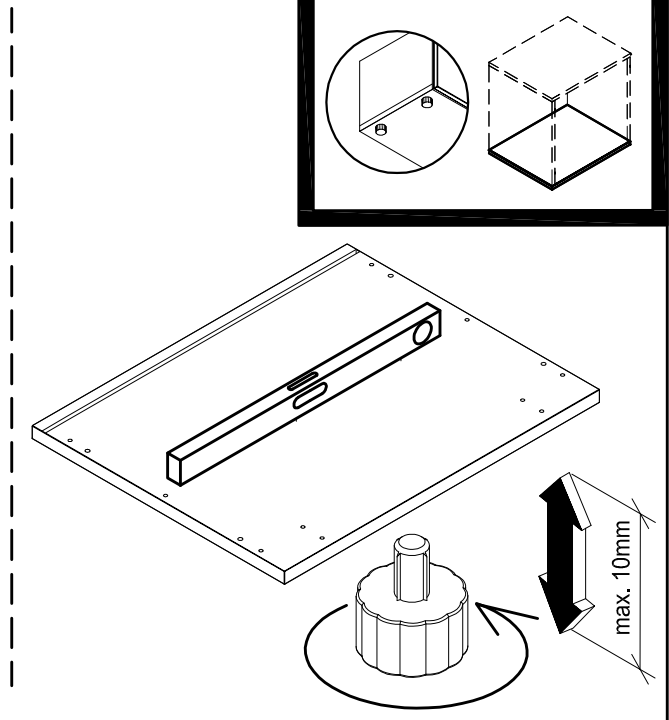
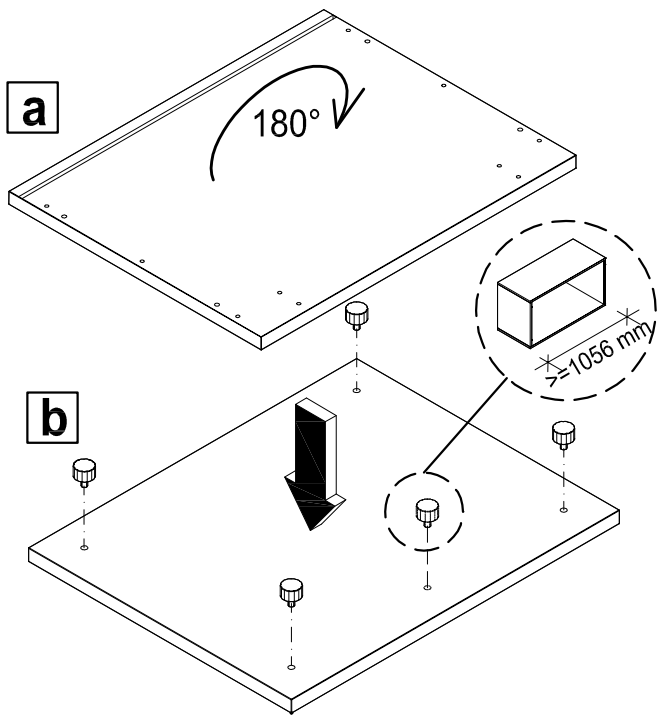
BB 2569



2a



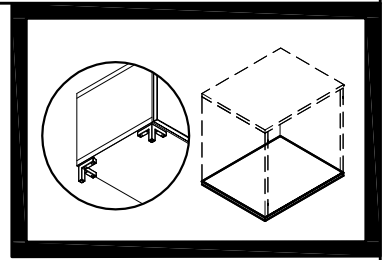
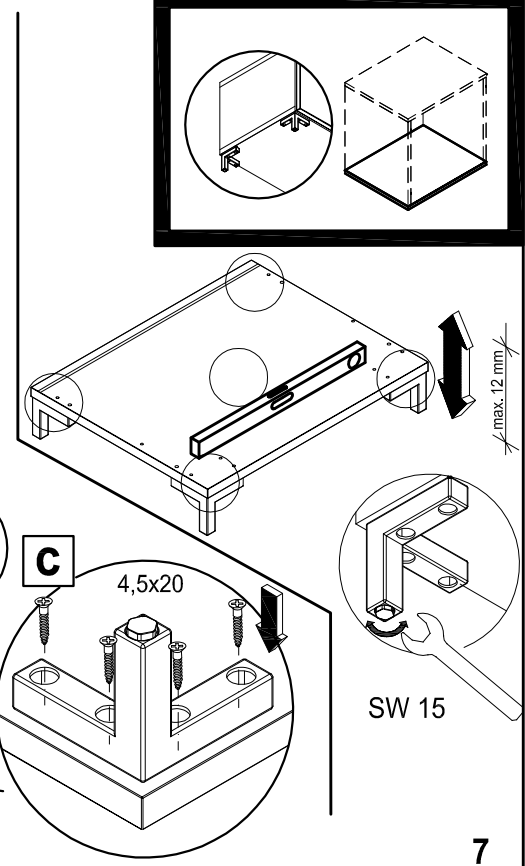
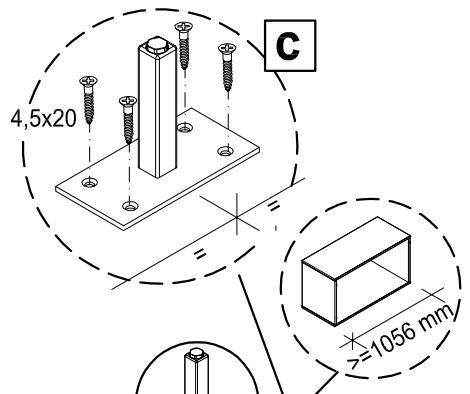
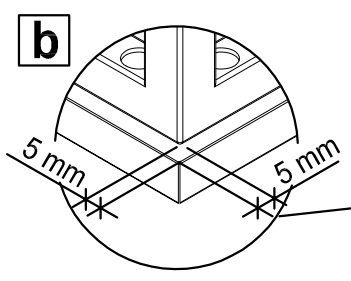
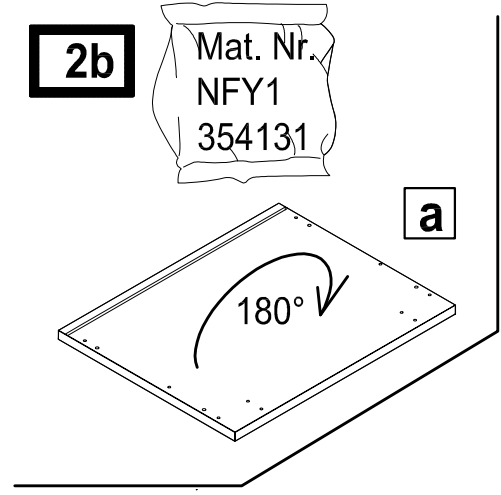
BB 1022



2b

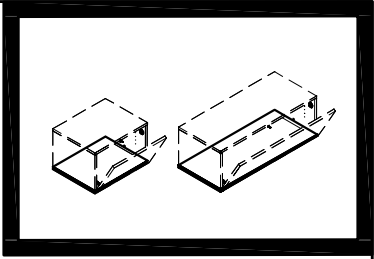
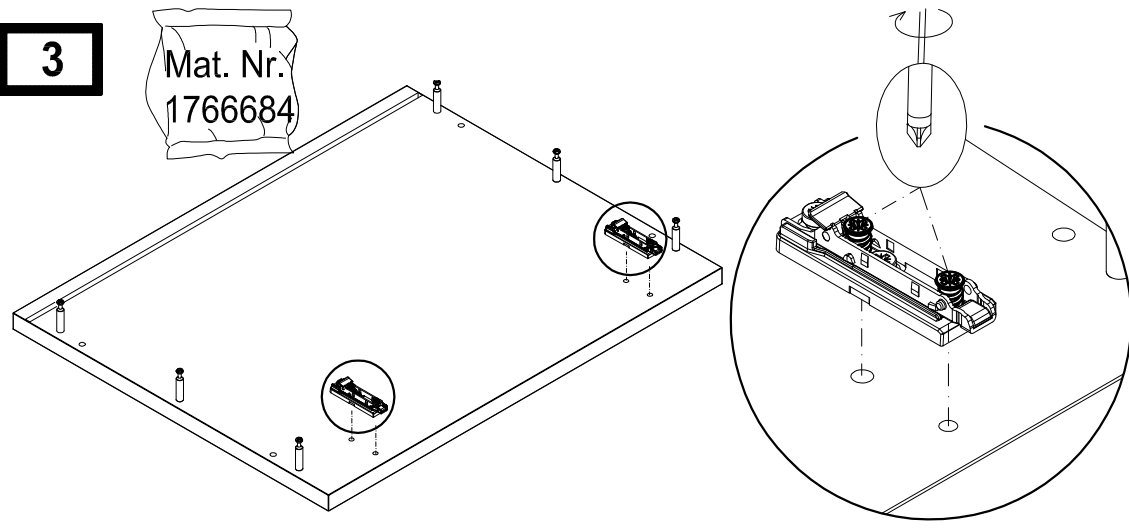


Mat. Nr.
NFY1
354131



3

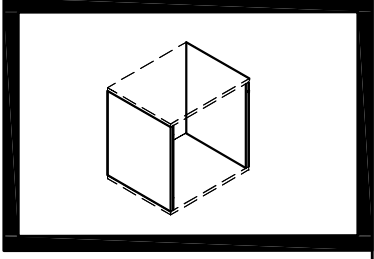
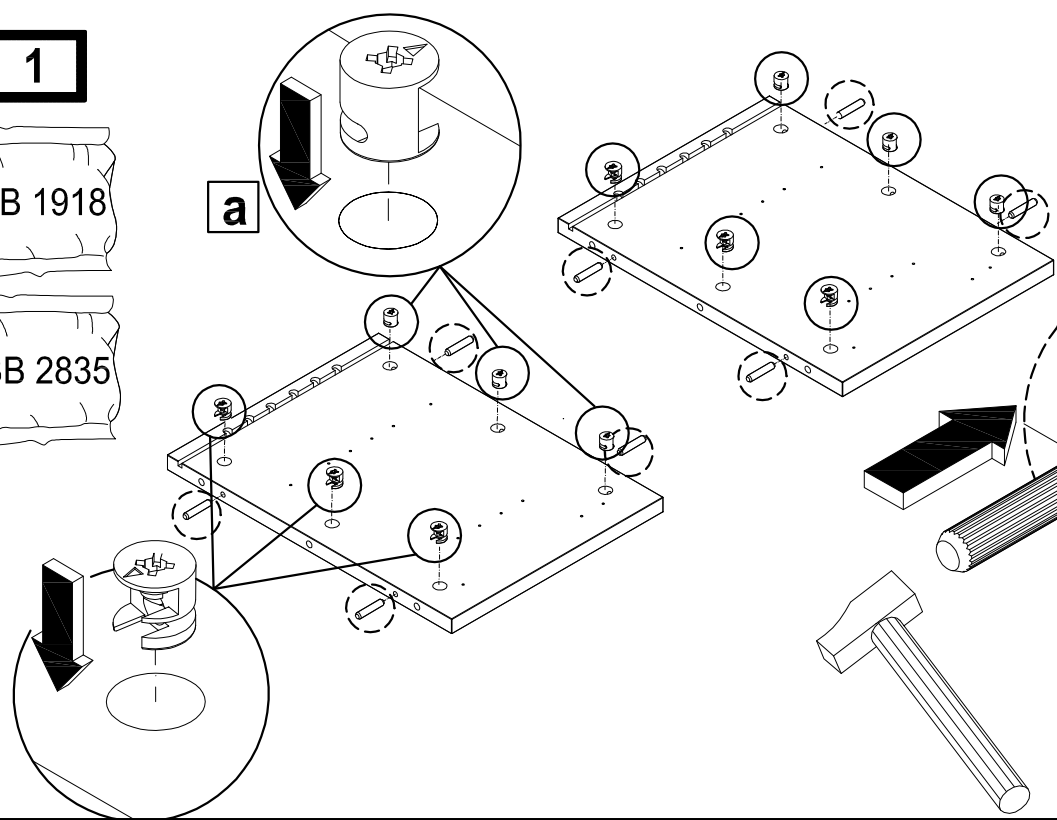
Mat. Nr.
1766684



1

BB 1918
BB 2835

a



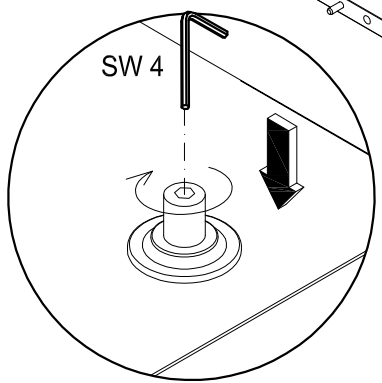
b

2a

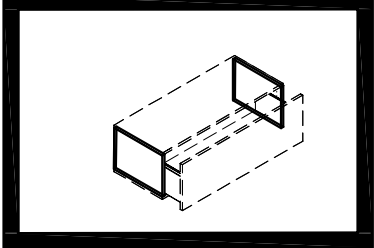
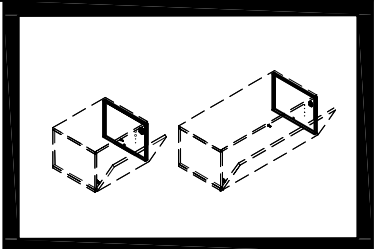
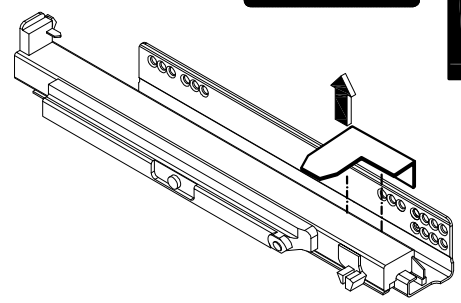
Mat. Nr.
1786412

528 mm
1056 mm

SW 4

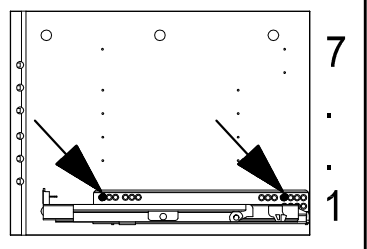
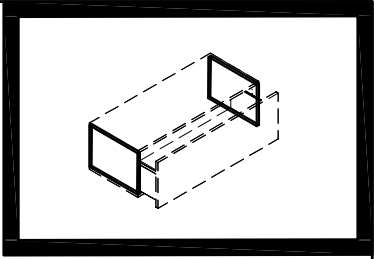
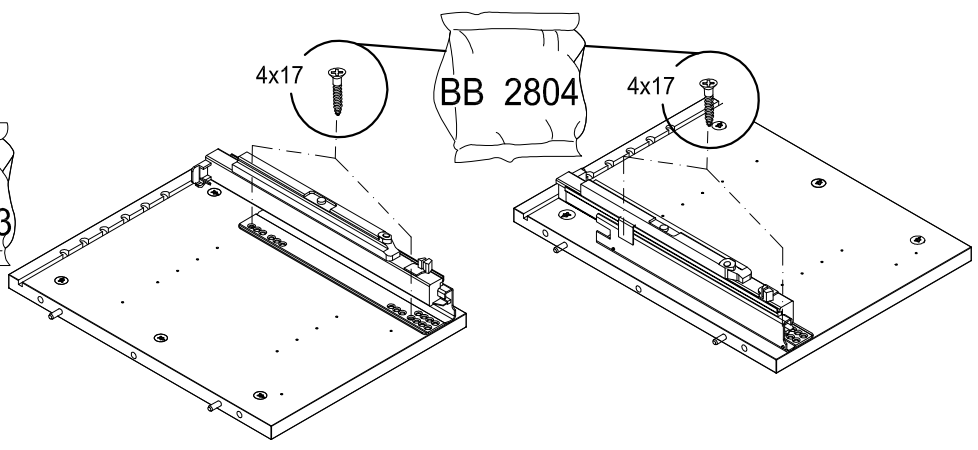


2b



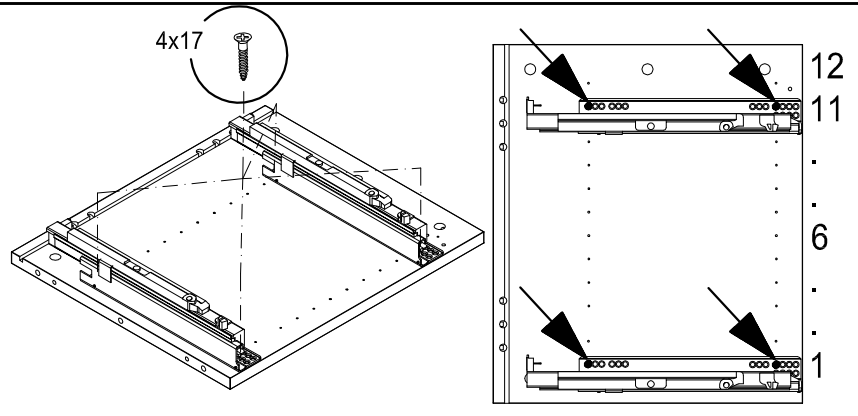
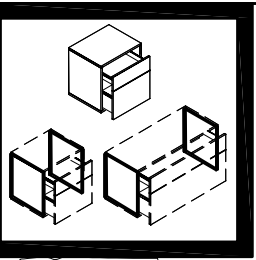
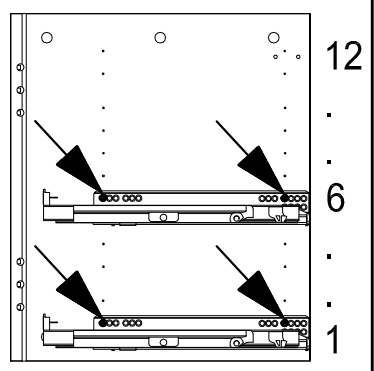
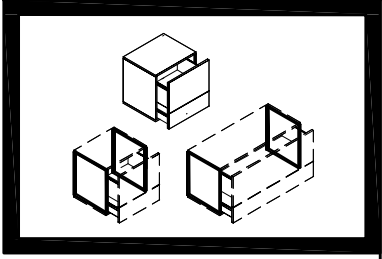
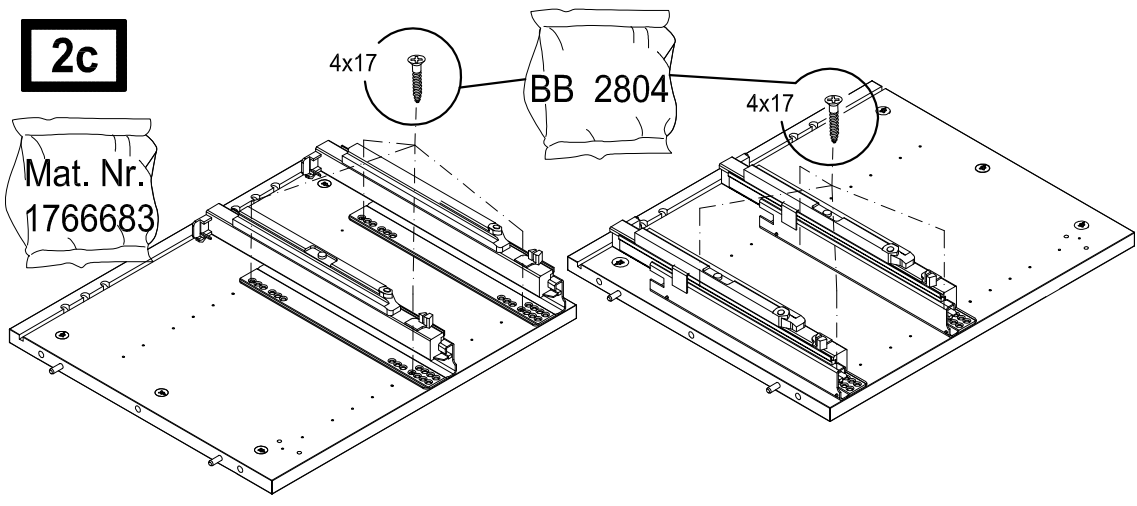
2b

Mat. Nr.
1766683



2c

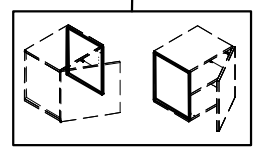
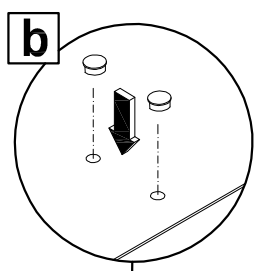
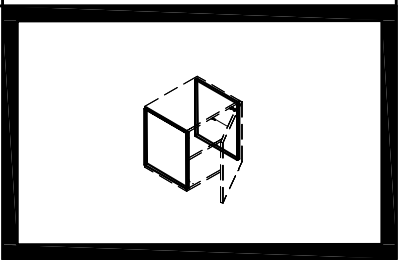
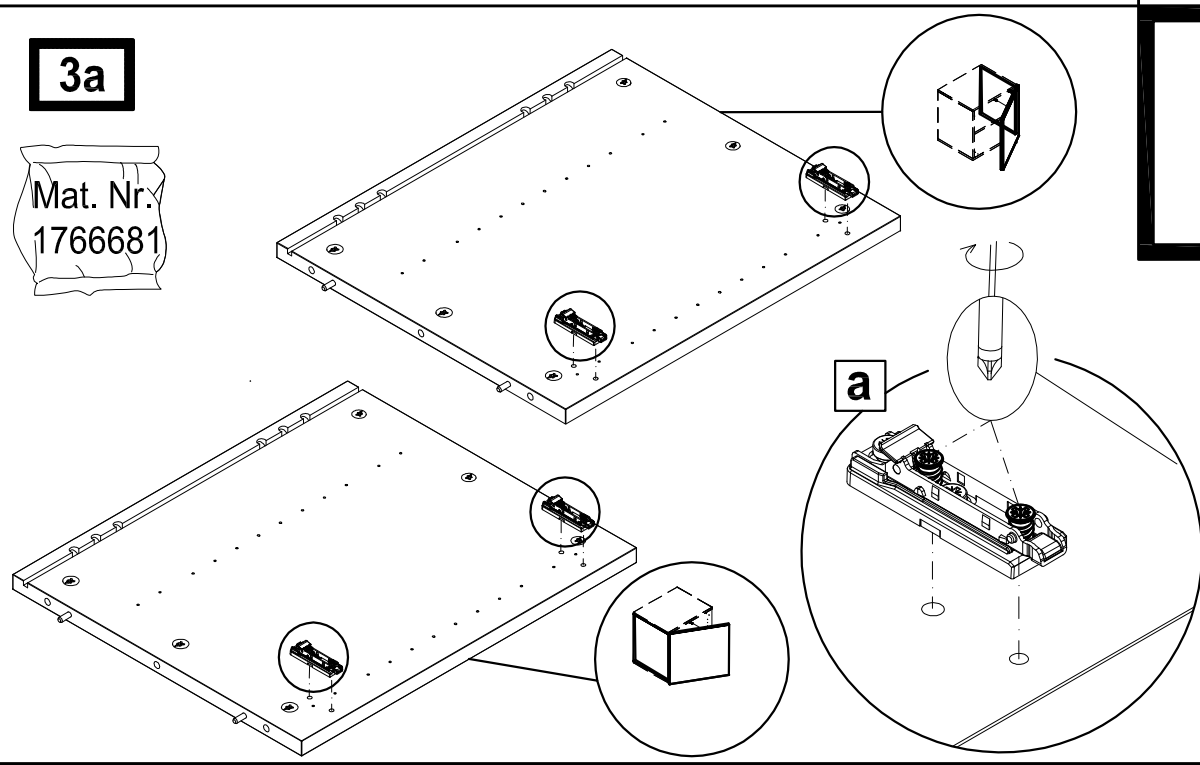
Mat. Nr.
1766683



BB 2804

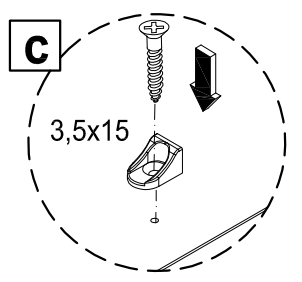
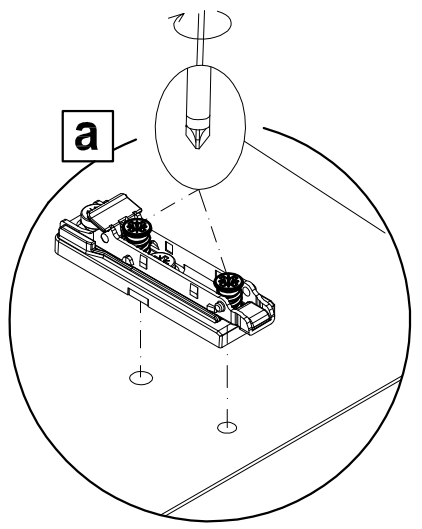
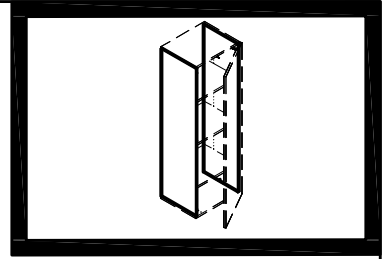
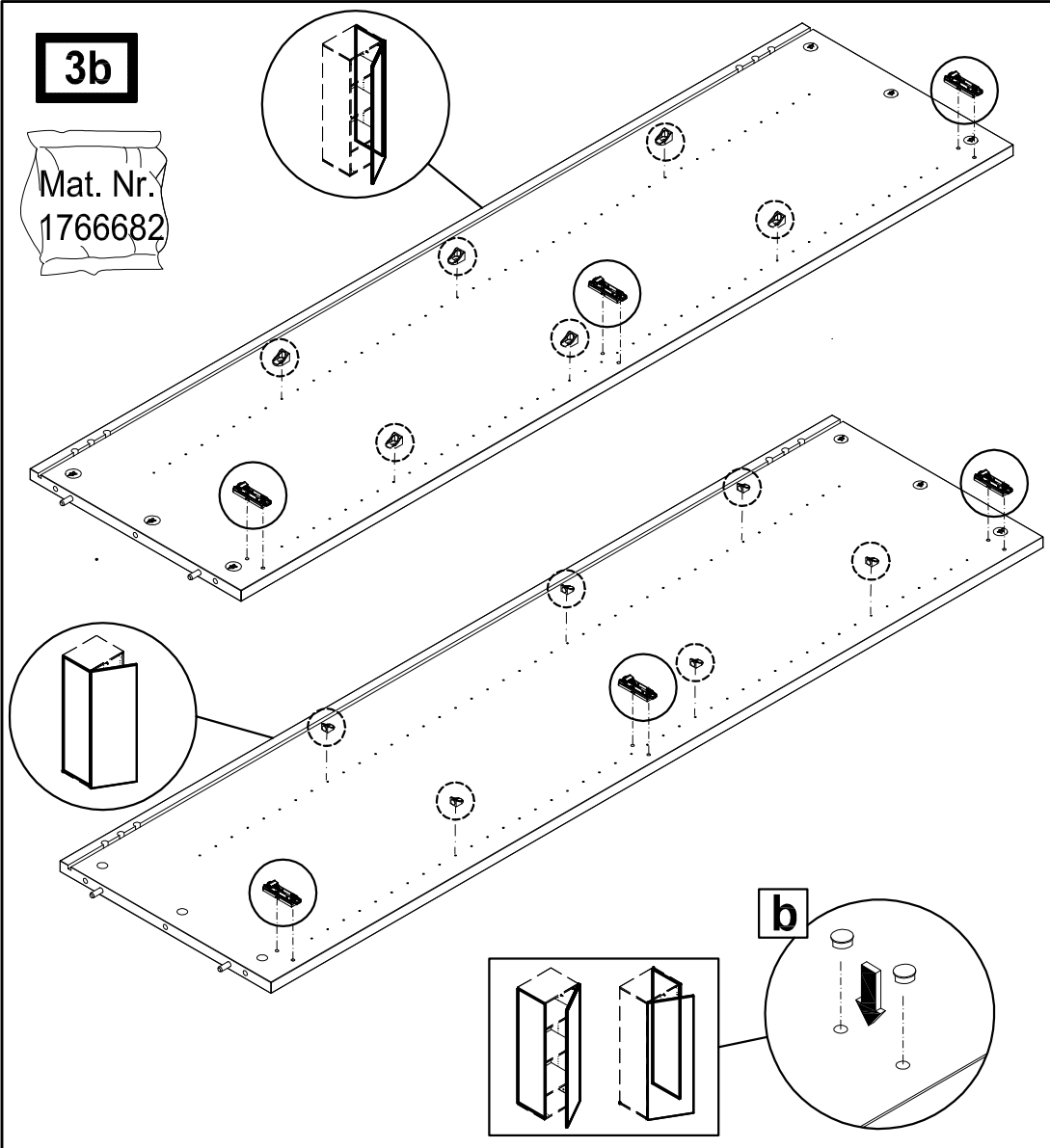
3a

Mat. Nr.
1766681



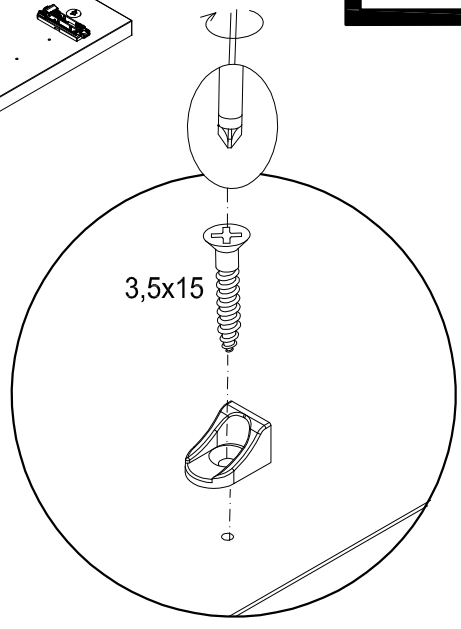
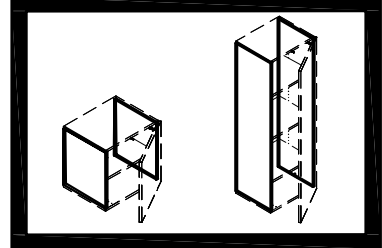
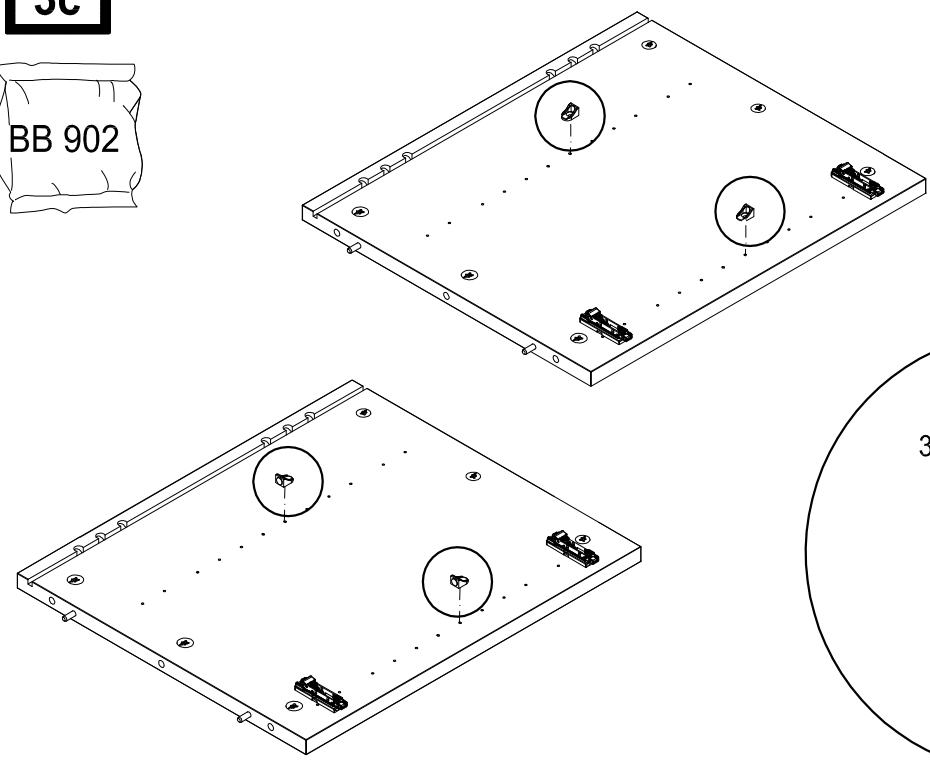
3b

Mat. Nr.
1766682

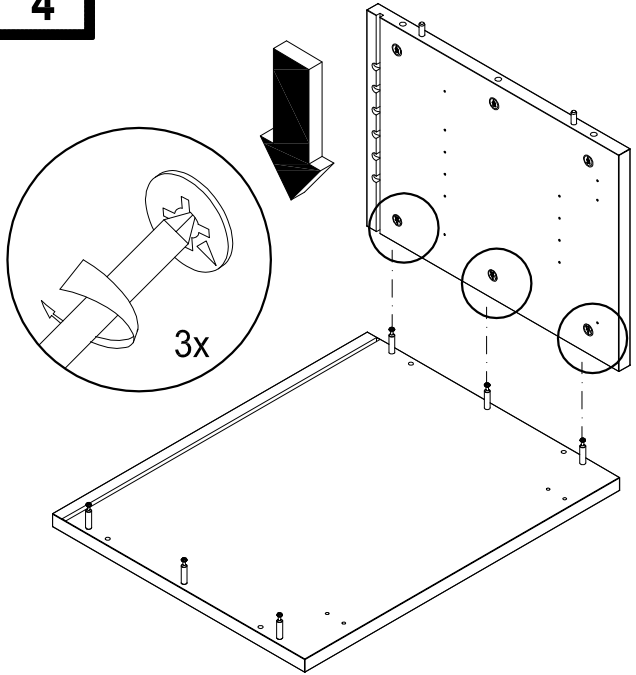


3c

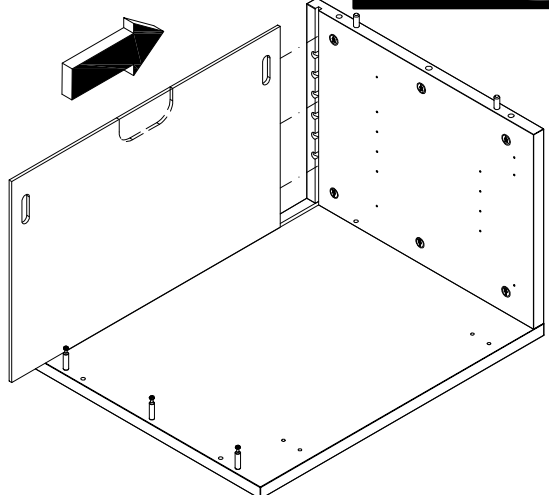
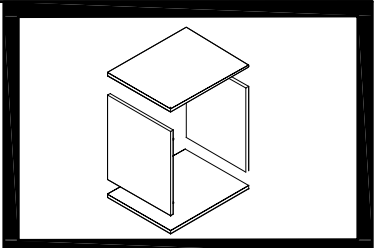
BB 902



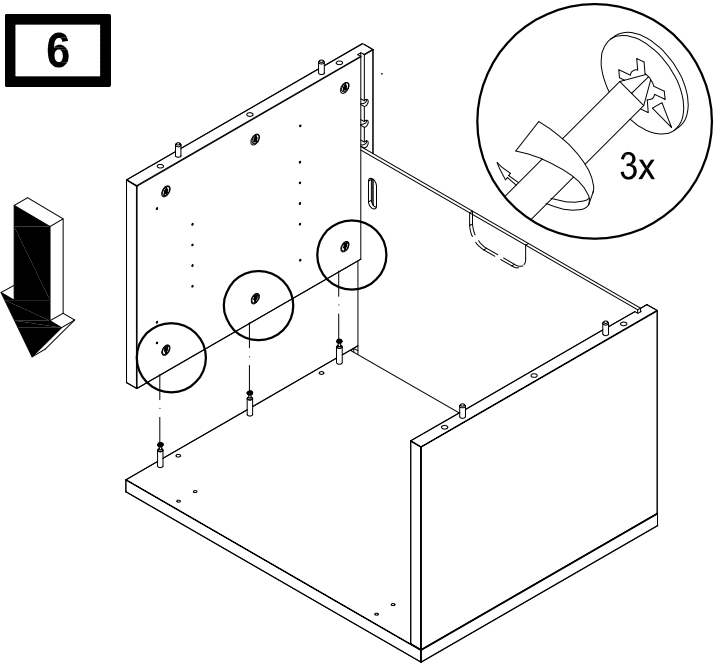
4



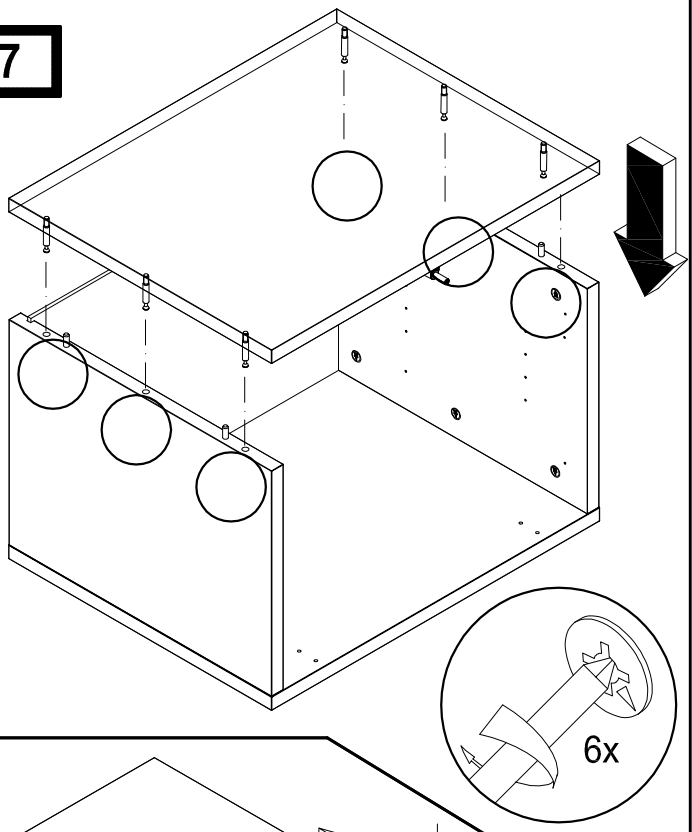
5



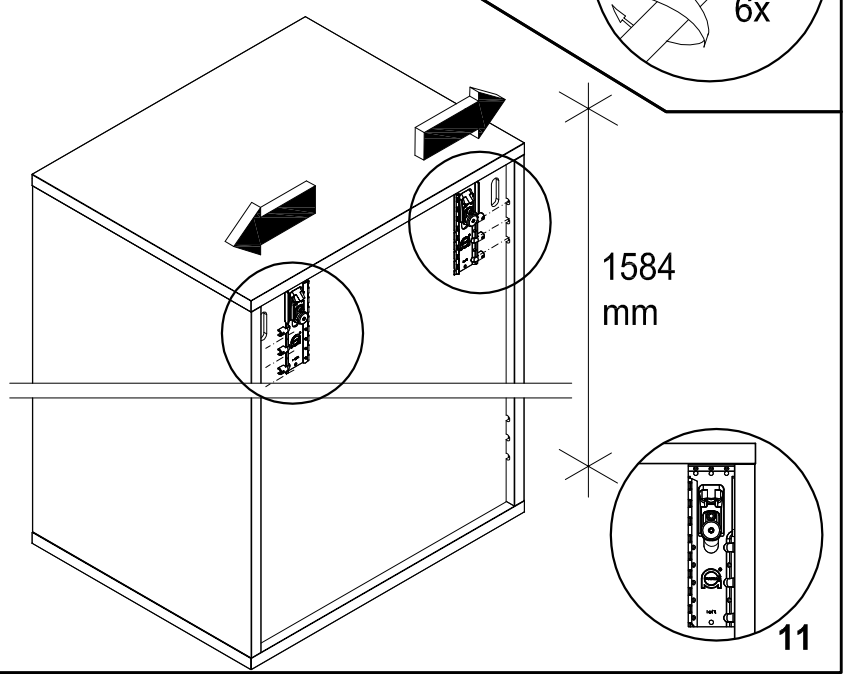
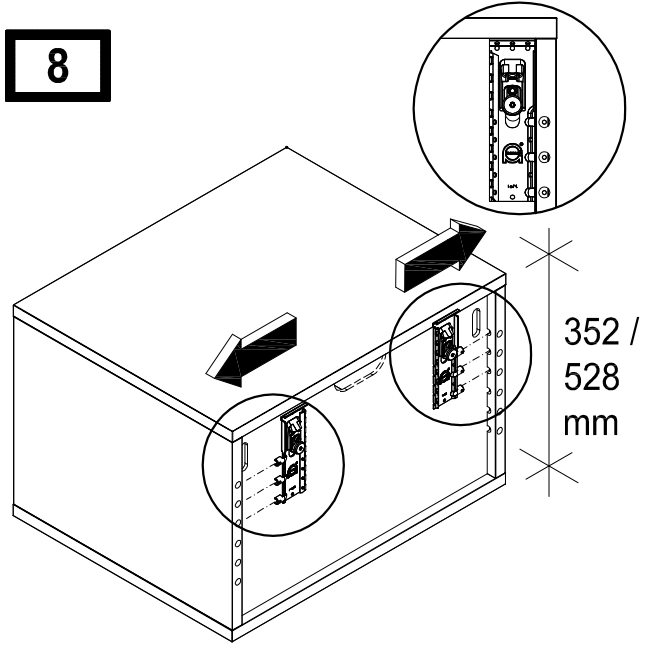
6



7

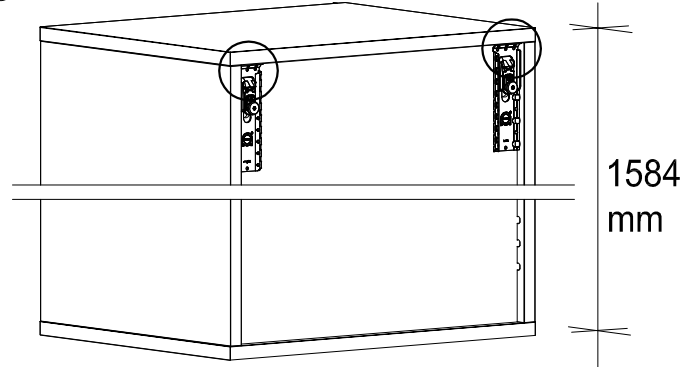
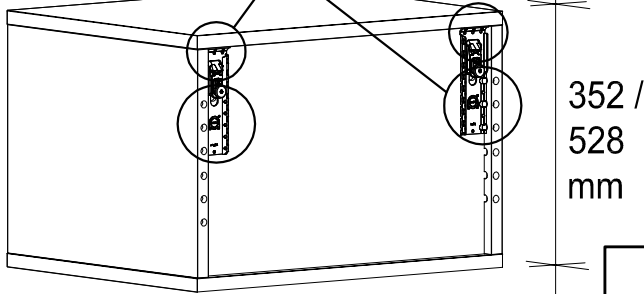
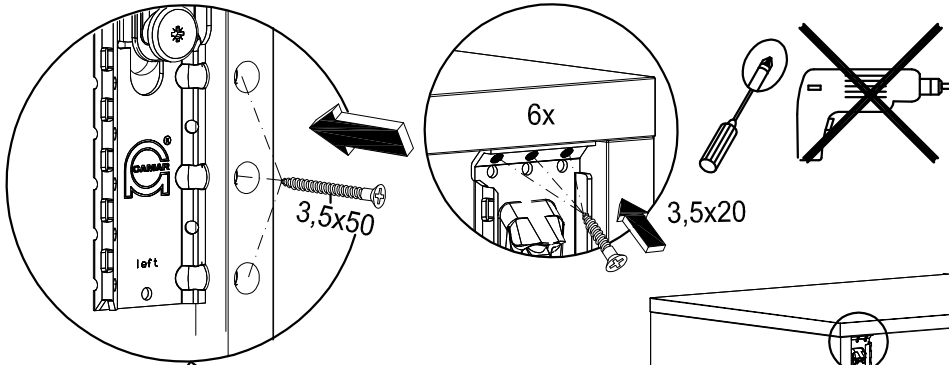


8

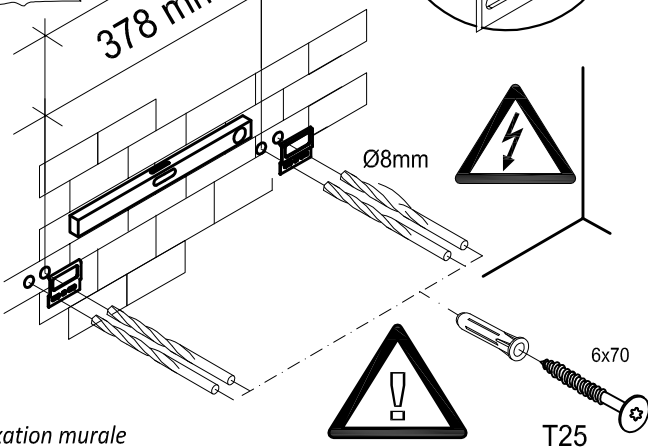


1

BB 2806

**2**

BB 2340

 915 mm
 378 mm
 1056er
 528er


Fixation murale

Attention! La composition du mur doit absolument être contrôlée. Utilisation de chevilles pour le béton et/ou la maçonnerie dure. Pour les autres types de construction (cloisons en placoplâtre, maçonnerie légère, etc...), il faut prévoir un autre mode de fixation en rapport avec la charge. Veuillez contrôler l'absence d'installations électriques et de conduits dans le secteur de la fixation à l'aide d'un appareil. Veuillez noter que les tubes en matière synthétiques ne sont pas détectés.

Bevestiging aan de muur

Attentie! Controleer, alvorens te beginnen, altijd de aard en de kwaliteit van de muur, waaraan gemonteerd moet worden. Gebruik voor de bevestiging aan beton en schoon metselwerk de door hülsta meegeleverde standaard pluggen en passende schroeven. In geval van muren van een ander, lichter soort materiaal (bijv. gipsplaten op een raamwerk of lichte bouwstenen) moet een ander, aan het draagvermogen aangepast speciaal bevestigingsmateriaal gebruikt worden. N.B.! In het muurgedeelte waar gemonteerd moet worden, mogen zich geen elektro-installatiezones bevinden resp. mogen geen aan- en/of afvoertleidingen (buizen) lopen. Dit kan gecontroleerd worden met speciale daarvoor bestemde detectieapparatuur. N.B.! Kunststoffleidingen kunnen helaas niet worden gedetecteerd.

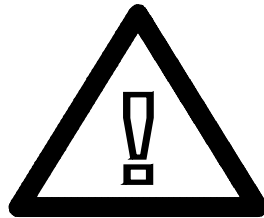
Настенное крепление

Пожалуйста, обратите внимание! Не забудьте проверить надежность стен заранее. Используйте заглушки для бетонных и монолитных стен. Используйте другой метод, который способен выдерживать нагрузку для более легких типов стен (например, для гипсокартона и для легкой кирпичной кладки и т.д.). Обратите внимание, что не должно быть каких-либо электрических проводов, ни каких-либо электрических соединений в месте крепления. Пожалуйста, убедитесь, что это так, путем тестирования данной области подходящим поисковым устройством (тестером). Обратите внимание, что пластиковые трубки не обнаруживаются.

壁掛式安裝

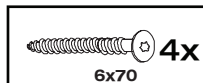
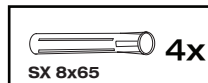
请注意! 请务必确保提前测试墙壁的稳固性。使用混凝土和实心墙壁插座。对于承重负荷较轻类型的墙壁(例如, 框架结构用石膏板, 轻质砖等), 使用不同的方法找到合理承重点。请注意, 在装配区不能有任何电气设施, 也不能有任何电气连接装置或任何类型的导引线。请确保(此注意事项)在装配区经由相应的电引搜索设备进行了搜索检测。同时请注意, 塑料管是无法被(此搜索设备)检测到的。

D: BENÖTIGTE WANDBESCHAFFENHEIT



Achtung! Die Wandbeschaffenheit ist vor der Montage sorgfältig durch einen **Fachmann** zu überprüfen. Die Montage darf nur durch einen **Fachmann** unter sorgfältiger Beachtung der Montagehinweise erfolgen. Die in dem Standard Set Mat. Nr. 1535746 beigefügten Fischer Kunststoff Dübel SX 8x65 sind nur geeignet, wenn die Wandbeschaffenheiten und Druckfestigkeiten gem. der u.a. Tabelle vorliegen. Eine Montage an Leichtbauwänden ist ausgeschlossen. In allen anderen Fällen ist zwingend eine andere geeignete Befestigungsart durch einen **Fachmann** auszuwählen. Für die sachgerechte Auswahl der anderen Befestigungsart übernimmt hülsta keine Haftung. Bitte beachten Sie, dass bei unsachgemäßer Befestigung der Möbel an der Wand ein Risiko des Herabfallens bzw. Umkippens besteht – besonders bei Verwendung von bauseitig beschafften alternativen Befestigungsmaterialien. Generell sind Sie als Händler/Fachmonteur für die fachgerechte Wandbefestigung verantwortlich. Bei der Montage ist ferner darauf zu achten, dass in dem Befestigungsbereich keine Elektro-Installationszonen und keine Ver- und Entsorgungsleitungen vorhanden sein dürfen. Dies ist mit einem geeigneten Leitungssuchgerät zu prüfen. Zu beachten ist, dass Kunststoffrohre nicht detektiert werden.

Standard Set Mat. Nr. 1555979



Das Standard Set Mat. Nr. 1555979 ist ausschließlich geeignet für die nachfolgenden Wandbeschaffenheiten. Dabei dürfen die aufgeführten Druckfestigkeitswerte in keinem Fall unterschritten werden.

Beton

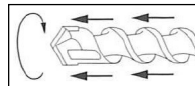


Beton

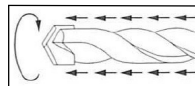
C12/15

Druckfestigkeit
>= 15 N/mm²

Empfohlene Bohrrart:



Hammerbohren: Bohren mit Bohrhammer (harte Schläge, großer Bohrfortschritt) für Bohrungen, an die eine hohe Bohrqualität gestellt wird. Geeignet an Untergründe aus Vollstein mit dichtem Gefüge (Beton etc.). Bohrlöcher sind nach dem Bohren durch Ausblasen oder Aussaugen gründlich von Bohrrückständen zu reinigen.



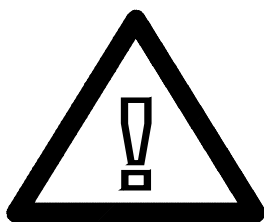
Schlagbohren: Bohren mit Schlagbohrmaschine (leichte Schläge) für Untergründe aus Mauerwerk mit dichtem Gefüge (z.B. Vollziegel, Kalksandvollstein). Bohrlöcher sind nach dem Bohren durch Ausblasen oder Aussaugen gründlich von Bohrrückständen zu reinigen.

Hinweis:





Bei der Bohrlöcherherstellung keine abgenutzten Bohrer verwenden, da sonst das Eindrehmoment der Schraube zu hoch wird und somit sich die Schraube schwer eindrehen lässt.

Das Set kann eingesetzt werden für Wände bis max. 15 mm Putz oder anderen nichttragenden Schichten. Wird dieses Maß überschritten, müssen unter Umständen andere Befestigungssysteme gewählt werden.

Achtung ! Die Wandbeschaffenheit ist vor der Montage sorgfältig durch einen **Fachmann** zu überprüfen. Die Montage darf nur durch einen **Fachmann** unter sorgfältiger Beachtung der Montagehinweise erfolgen. Das Set Montagemörtel Mat. Nr. 1535747 muss verwendet werden, wenn die Wandbeschaffenheiten und Druckfestigkeiten gem. der u.a. Tabelle vorliegen. Eine Montage an Leichtbauwänden ist ausgeschlossen. In allen anderen Fällen ist zwingend eine andere geeignete Befestigungsart durch einen **Fachmann** auszuwählen. Für die sachgerechte Auswahl der anderen Befestigungsart übernimmt hülsta keine Haftung. Bitte beachten Sie, dass bei unsachgemäßer Befestigung der Möbel an der Wand ein Risiko des Herabfallens bzw. Umkippens besteht – besonders bei Verwendung von bauseitig beschafften alternativen Befestigungsmaterialien. Generell sind Sie als Händler/Fachmonteur für die fachgerechte Wandbefestigung verantwortlich. Bei der Montage ist ferner darauf zu achten, dass in dem Befestigungsbereich keine Elektro-Installationszonen und keine Ver- und Entsorgungsleitungen vorhanden sein dürfen. Dies ist mit einem geeigneten Leitungssuchgerät zu prüfen. Zu beachten ist, dass Kunststoffrohre nicht detektiert werden.


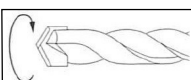




Set Montagemörtel Mat. Nr. 1535747
(ausreichend f. 9 Verankerungen)

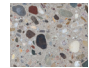
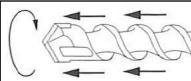


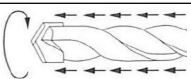

 FIS H12 x 85 K 9x	 Statikmischer 2x	 1x
 FIS E 6x75 K 9x		


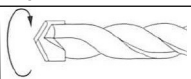
Das Wandbefestigungsset ist ausschließlich geeignet für die nachfolgenden Wandbeschaffenheiten. Dabei dürfen die aufgeführten Druckfestigkeitswerte in keinem Fall unterschritten werden.

Montage mit Ankerhülse FIS H12 x 85 K

Lochbaustoffe					Empfohlene Bohrart:
	Hochlochziegel	HLz≥12	Druckfestigkeit ≥ 12 N/mm ² Rohdichte ≥ 1 kg/dm ³		 <p>Drehbohren: Mit normaler Bohrmaschine <u>ohne Schlag</u> in Lochstein (damit die Baustoffstege nicht ausbrechen und das Bohrloch nicht zu groß wird). Bohrlöcher sind nach dem Bohren durch Ausblasen oder Aussaugen gründlich von Bohrrückständen zu reinigen.</p>
	Kalksandlochstein	KS�12	Druckfestigkeit ≥ 12 N/mm ²		
	Hohlblockstein aus Leichtbeton	Hbl≥2	Druckfestigkeit ≥ 2 N/mm ²		
					<p>Hinweis: Das Set kann eingesetzt werden für Wände bis <u>max. 15 mm</u> Putz oder anderen nichttragenden Schichten. Wird dieses Maß überschritten, müssen unter Umständen andere Befestigungssysteme gewählt werden.</p>

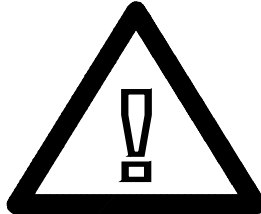
Montage ohne Ankerhülse FIS H12 x 85 K

Vollbaustoffe					Empfohlene Bohrart:
	Beton	≥ C12/15	Druckfestigkeit ≥ 15 N/mm ²		 <p>Hammerbohren: Bohren mit Bohrhammer (harte Schläge, großer Bohrfortschritt) für Bohrungen, an die eine hohe Bohrqualität gestellt wird. Geeignet an Untergründe aus Vollstein mit dichtem Gefüge (Beton etc.). Bohrlöcher sind nach dem Bohren durch Ausblasen oder Aussaugen gründlich von Bohrrückständen zu reinigen.</p>
	Mauerziegel	Mz≥12	Druckfestigkeit ≥ 12 N/mm ²		
	Kalksandvollstein	KS≥12	Druckfestigkeit ≥ 12 N/mm ²		 <p>Schlagbohren: Bohren mit Schlagbohrmaschine (leichte Schläge) für Untergründe aus Mauerwerk mit dichtem Gefüge (z.B. Vollziegel, Kalksandvollstein). Bohrlöcher sind nach dem Bohren durch Ausblasen oder Aussaugen gründlich von Bohrrückständen zu reinigen.</p>
	Vollstein aus Leichtbeton	V2	Druckfestigkeit ≥ 2 N/mm ²		
					<p>Hinweis: Das Set kann eingesetzt werden für Wände bis <u>max. 15 mm</u> Putz oder anderen nichttragenden Schichten. Wird dieses Maß überschritten, müssen unter Umständen andere Befestigungssysteme gewählt werden.</p>

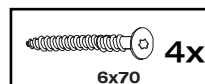
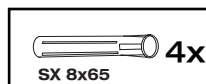
Vollbaustoffe					Empfohlene Bohrart:
	Porenbeton	pp2	Druckfestigkeit ≥ 2 N/mm ²		 <p>Drehbohren: Mit normaler Bohrmaschine <u>ohne Schlag</u> in Porenbeton. Bohrlöcher sind nach dem Bohren durch Ausblasen oder Aussaugen gründlich von Bohrrückständen zu reinigen. Dies gilt für alle angegebenen Materialien, jedoch muss besonders auf die Bohrlöcherreinigung im Porenbeton geachtet werden!</p>



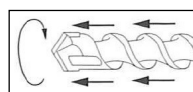
Bitte die beim Set beige packte Montageanleitung der Fa. Fischer Mat.Nr. 1537293 berücksichtigen, um eine sichere Montage zu gewährleisten!

E:**REQUIRED STRUCTURE OF WALL**

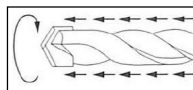
Attention! The nature of the wall must be checked carefully by **qualified personnel** before assembly. Assembly may then only be carried out by **qualified persons** who carefully observe these assembly instructions. The wall plugs Fischer SX 8x65 in standard set mat. no. 1535746 are only suitable if the characteristics of the wall and the pressure resistance levels are as stated in the table below. The unit must not be assembled on light walls or masonry. In all other cases it is essential that a different and appropriate type of mounting is chosen by a **qualified person**. hülsta cannot be held responsible for the correct choice of a different method of mounting. Please note that if the units are not mounted properly on the wall, there is a risk of the units falling down or tipping over – especially when alternative mounting materials acquired on site have been used. Generally speaking, you as a dealer/qualified fitter are responsible for the correct wall mounting of the units. During assembly please also make sure that there are no electrical installations or other utility lines near the mounting area. This must be checked using an appropriate search device. Please note that plastic pipes will not be detected.

Standard set mat. no. 1555979

The standard set mat. no. 1555979 is only suitable for use in connection with the types of walls stated below. Please note that the pressure resistance levels must under no circumstances fall below those stated.

Concrete**Concrete****C12/15****Pressure resistance
>= 15 N/mm²****Recommended kind of drilling:**

Hammer (impact) drilling: Drilling with a hammer drill (high setting, better drilling progress) for holes which need to be of a high quality. Suitable for solid walls with a dense structure (concrete, etc). Drilled holes should be thoroughly cleaned after drilling by blowing or sucking out any remains.



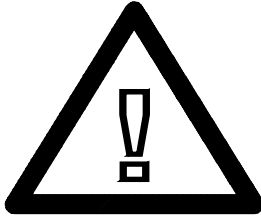
Percussion drilling: Drilling with a percussion drill (low setting) for brickwork of a dense structure (solid bricks, solid sand-lime bricks). Drilled holes should be thoroughly cleaned after drilling by blowing or sucking out any remains.

Note:

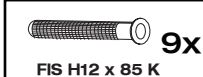



When drilling holes be sure to use sharp drill bits because otherwise the insertion torque for the screw will be too high and it will therefore be difficult to insert and tighten it.

The set can be used on walls up to a max. 15 mm of plastering or on any other non-load bearing surfaces. If this limit is exceeded it may be necessary to use different mounting methods.

Attention! The nature of the wall must be checked carefully by **qualified personnel** before assembly. Assembly may then only be carried out by **qualified persons** who carefully observe these assembly instructions. The set of assembly mortar mat. no. 1535747 must be used if the characteristics of the wall and the pressure resistance levels are as stated in the table below. The unit must not be assembled on light walls or masonry. In all other cases it is essential that a different and appropriate type of mounting is chosen by a **qualified person**. hülsta cannot be held responsible for the correct choice of a different method of mounting. Please note that if the units are not mounted properly on the wall, there is a risk of the units falling down or tipping over – especially when alternative mounting materials acquired on site have been used. Generally speaking, you as a dealer/qualified fitter are responsible for the correct wall mounting of the units. During assembly please also make sure that there are no electrical installations or other utility lines near the mounting area. This must be checked using an appropriate search device. Please note that plastic pipes will not be detected.


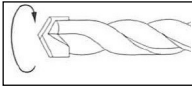




Set of assembly mortar mat. no. 1535747
(sufficient for 9 mountings)

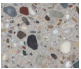
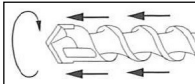
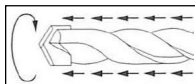




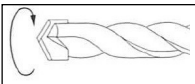
 9x FIS H12 x 85 K	 2x Static mixer	 1x
 9x FIS E 6x75 K		

The set is only suitable for use in connection with the types of walls stated below. Please note that the pressure resistance levels must under no circumstances fall below those stated.

Assembly with anchor sleeve FIS H12 x 85 K

Perforated brick		Vertically perforated brick	$HL \geq 12$	Pressure resistance $\geq 12 \text{ N/mm}^2$ Tightness $\geq 1 \text{ kg/dm}^3$	Recommended kind of drilling:  Rotary drilling: With a normal power drill without percussion setting in perforated bricks (so that the connecting sections do not break and the hollow section becomes too large). Drilled holes should be thoroughly cleaned after drilling by blowing or sucking out any remains. Note: The set can be used on walls up to a <u>max. 15 mm</u> of plastering or on any other non-load bearing surfaces. If this limit is exceeded it may be necessary to use different mounting methods.
		Perforated sand-lime brick	$KSL \geq 12$	Pressure resistance $\geq 12 \text{ N/mm}^2$	
		Hollow bricks Hbl ≥ 2 of lightweight concrete		Pressure resistance $\geq 2 \text{ N/mm}^2$	

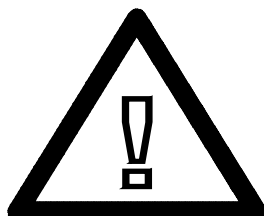
Assembly without anchor sleeve FIS H12 x 85 K

Solid brickwork		Concrete	$\geq C12/15$	Pressure resistance $\geq 15 \text{ N/mm}^2$	Recommended kind of drilling:  Hammer (impact) drilling: Drilling with a hammer drill (high setting, better drilling progress) for holes which need to be of a high quality. Suitable for solid walls with a dense structure (concrete, etc). Drilled holes should be thoroughly cleaned after drilling by blowing or sucking out any remains.  Percussion drilling: Drilling with a percussion drill (low setting) for brickwork of a dense structure (solid bricks, solid sand-lime bricks). Drilled holes should be thoroughly cleaned after drilling by blowing or sucking out any remains. Note: The set can be used on walls up to a <u>max. 15 mm</u> of plastering or on any other non-load bearing surfaces. If this limit is exceeded it may be necessary to use different mounting methods.
		Wall bricks	$Mz \geq 12$	Pressure resistance $\geq 12 \text{ N/mm}^2$	
		Sand-lime brick	$KS \geq 12$	Pressure resistance $\geq 12 \text{ N/mm}^2$	
		Solid brick of light concrete	V2	Pressure resistance $\geq 2 \text{ N/mm}^2$	
		Porous concrete	PP2	Pressure resistance $\geq 2 \text{ N/mm}^2$	Recommended kind of drilling:  Rotary drilling: With a normal power drill without percussion setting in porous concrete. Drilled holes should be thoroughly cleaned after drilling by blowing or sucking out any remains. This applies to all materials stated, however particular care should be taken when cleaning holes drilled in porous concrete! Note: The set can be used on walls up to a <u>max. 15 mm</u> of plastering or on any other non-load bearing surfaces. If this limit is exceeded it may be necessary to use different mounting methods.



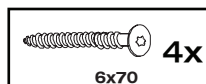
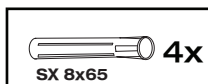
Please observe assembly instructions mat. no. 1537293 of Fischer Co. included with the set in order to guarantee safe assembly!

F: CARACTERISTIQUES INDISPENSABLES POUR LA COMPOSITION DU MUR



Attention! La nature des murs doit impérativement être contrôlée par un **spécialiste** avant le montage. Le montage ne doit être effectué que par un **spécialiste** en respectant soigneusement la notice de montage. Les chevilles Fischer SX 8x65 contenues dans le set de matériel n° 1535746 ne sont adaptées que lorsque la nature et la résistance à l'écrasement du mur sont toutes les deux mentionnées dans le tableau ci-dessous. Le montage dans de la maçonnerie légère est exclu. Dans tous les autres cas, il est impératif qu'un **spécialiste** choisisse une autre méthode de fixation adaptée. hülsta décline toute responsabilité pour le choix d'un autre type de fixation approprié. Veuillez remarquer qu'en présence d'une fixation murale non adaptée, il y a risque que le meuble tombe ou se renverse – tout particulièrement lors de l'utilisation de matériaux de fixation arbitrairement choisis sur place. Par principe en tant que vendeur/monteur qualifié, vous êtes responsable de la bonne fixation des meubles au mur. Lors du montage, il est également important de veiller à ce qu'aucune installation électrique ou autre conduit ne se trouvent dans le secteur de la fixation. Contrôlez leur présence avec un appareil de détection. Notez que les tubes en matière synthétique ne sont pas détectés.

Set de matériel n° 1555979



Le set de fixation murale contenu dans le set de matériel n° 1535746 n'est adapté que pour les murs dont la nature est mentionnée ci-dessous. Les valeurs inférieures données pour la résistance à l'écrasement doivent toujours être respectées.

Béton



Béton

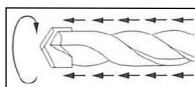
C12/15

Résistance à l'écrasement
>= 15 N/mm²

Méthodes recommandées pour le perçage:



Perçage avec martèlement: chocs violents, grande progression, pour perçages demandant une grande qualité. Adapté aux maçonneries pleines à structure dense (béton, etc.). Les trous de perçage doivent être nettoyés soigneusement des résidus de forage à l'aide d'air comprimé ou par aspiration.



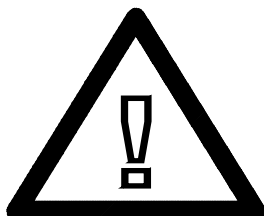
Perçage avec percussion: légers chocs, pour perçages dans maçonneries à structure dense (par exemple: brique pleine, parpaing plein). Les trous de perçage doivent être nettoyés soigneusement des résidus de forage à l'aide d'air comprimé ou par aspiration.

Remarque:





Ne pas utiliser un foret usagé pour le perçage, car le couple de serrage de la vis sera trop élevé et, en conséquence, la vis sera difficile à visser.

Le set peut être utilisé pour des murs avec un enduit ou un autre matériau non porteur d'une épaisseur maximale de 15 mm. Si cette épaisseur est dépassée, il est éventuellement nécessaire d'opter pour un autre système de fixation.

Attention! La nature des murs doit impérativement être contrôlée par un **spécialiste** avant le montage. Le montage ne doit être effectué que par un **spécialiste** en respectant soigneusement la notice de montage. Les sets de fixation avec mortier de montage n° 1535747 doivent être utilisés lorsque la nature et la résistance à l'écrasement du mur sont toutes les deux mentionnées dans le tableau ci-dessous. Le montage dans de la maçonnerie légère est exclu. Dans tous les autres cas, il est impératif qu'un **spécialiste** choisisse une autre méthode de fixation adaptée. hülsta décline toute responsabilité pour le choix d'un autre type de fixation approprié. Veuillez remarquer qu'en présence d'une fixation murale non adaptée, il y a risque que le meuble tombe ou se renverse – tout particulièrement lors de l'utilisation de matériaux de fixation arbitrairement choisis sur place. Par principe en tant que vendeur/monteur qualifié, vous êtes responsable de la bonne fixation des meubles au mur. Lors du montage, il est également important de veiller à ce qu'aucune installation électrique ou autre conduit ne se trouvent dans le secteur de la fixation. Contrôlez leur présence avec un appareil de détection. Notez que les tubes en matière synthétique ne sont pas détectés.


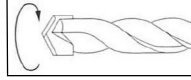




Set de fixation avec mortier de montage n° 1535747
(suffisant pour 9 points d'ancrage)

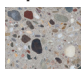



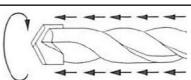

 9x FIS H12 x 85 K	 2x Mélangeur statique	 1x
 9x FIS E 6x75 K		


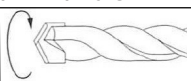
Le set n'est adapté que pour les murs dont la nature est mentionnée ci-dessous. Les valeurs inférieures données pour la résistance à l'écrasement doivent toujours être respectées.

Fixation avec manchon d'ancrage FIS H12 x 85 K

Matériaux de construction creux			Méthodes recommandées pour le perçage:	
	Briques à perforations verticales	HLz≥12	Résistance à l'écrasement >= 12 N/mm ² Densité >= 1 kg/dm ³	 Perçage rotatif: à l'aide d'une perceuse normale sans choc sur le parpaing (afin de ne pas endommager les cloisons et de ne pas faire un trou trop gros). Les trous de perçage doivent être nettoyés soigneusement des résidus de forage à l'aide d'air comprimé ou par aspiration.
	Parpaings silico-calcaires perforés	KSL≥12	Résistance à l'écrasement >= 12 N/mm ²	
	Parpaings creux en béton léger	Hbl≥2	Résistance à l'écrasement >= 2 N/mm ²	Remarque: Le set peut être utilisé pour des murs avec un enduit ou un autre matériau non porteur d'une épaisseur maximale de 15 mm. Si cette épaisseur est dépassée, il est éventuellement nécessaire d'opter pour un autre système de fixation.

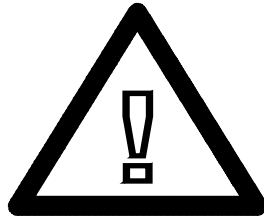
Fixation sans manchon d'ancrage FIS H12 x 85 K

Matériaux de construction pleins			Méthodes recommandées pour le perçage:	
	Béton	≥ C12/15	Résistance à l'écrasement >= 15 N/mm ²	 Perçage avec martèlement: chocs violents, grande progression, pour perçages demandant une grande qualité. Adapté aux maçonneries pleines à structure dense (béton, etc.). Les trous de perçage doivent être nettoyés soigneusement des résidus de forage à l'aide d'air comprimé ou par aspiration.
	Brique pleine	Mz≥12	Résistance à l'écrasement >= 12 N/mm ²	
	Parpaings pleins silico-calcaires	KS≥12	Résistance à l'écrasement >= 12 N/mm ²	 Perçage avec percussion: légers chocs, pour perçages dans maçonneries à structure dense (par exemple: brique pleine, parpaing plein). Les trous de perçage doivent être nettoyés soigneusement des résidus de forage à l'aide d'air comprimé ou par aspiration.
	Parpaings pleins en béton léger	V2	Résistance à l'écrasement >= 2 N/mm ²	
Remarque:				Le set peut être utilisé pour des murs avec un enduit ou un autre matériau non porteur d'une épaisseur maximale de 15 mm. Si cette épaisseur est dépassée, il est éventuellement nécessaire d'opter pour un autre système de fixation.

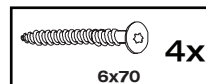
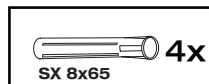
Matériaux de construction pleins			Méthodes recommandées pour le perçage:	
	Béton cellulaire	PP2	Résistance à l'écrasement >= 2 N/mm ²	 Perçage rotatif: à l'aide d'une perceuse normale sans choc sur le béton cellulaire. Les trous de perçage doivent être nettoyés soigneusement des résidus de forage à l'aide d'air comprimé ou par aspiration. Cela est applicable à tous les matériaux. Malgré tout, il faut particulièrement bien nettoyer les perçages dans le béton cellulaire!
Remarque:				Le set peut être utilisé pour des murs avec un enduit ou un autre matériau non porteur d'une épaisseur maximale de 15 mm. Si cette épaisseur est dépassée, il est éventuellement nécessaire d'opter pour un autre système de fixation.



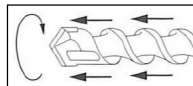
Veuillez respecter le mode d'emploi de la société Fischer joint au matériel n° 1537293, afin de garantir un bon montage!

NL:**VEREISTE WANDSTRUCTUUR**

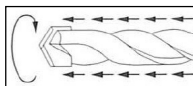
N.B.! Alvorens met de montage te beginnen moet absoluut eerst de structuur van de wand door een **vakman** worden gecontroleerd. De montage mag uitsluitend worden uitgevoerd door een **vakman** onder voorwaarde dat deze de montagehandleiding zorgvuldig in acht neemt. De in het standaardset mat.nr. 1535746 bijgevoegde Fischer kunststofpluggen SX 8x65 zijn uitsluitend geschikt indien wandstructuren en druksterkten overeenkomen met de gegevens in onderstaande tabel. In andere, afwijkende gevallen moet door de **vakman** persé voor een andere, geschikte aard van bevestiging gekozen worden. Voor het vakkundig kiezen van een andere aard van bevestiging is hülsta niet aansprakelijk. Houdt u er a.u.b. ook rekening mee dat bij een onvakkundige bevestiging van meubelen aan de wand het risico bestaat dat deze van de wand kunnen vallen resp. kunnen omkantelen – vooral bij gebruik van door de klant zelf aangeschafte, alternatieve bevestigingsmaterialen. Normaal bent u als meubelhandelaar/vakmonteur verantwoordelijk voor de vakkundige wandbevestiging. Bij het monteren moet er bovendien op gelet worden dat zich ter hoogte van de bevestigingspunten geen elektro-installatiezones en geen toe- en afvoerleidingen bevinden. Dit dient met een hiervoor geschikte detector gecontroleerd te worden. Houd er rekening mee dat het niet mogelijk is buizen van kunststof te detecteren.

Standaardset mat.nr. 1555979

De standaardset mat.nr. 1555979 is uitsluitend geschikt voor de hierna genoemde wandstructuren. De druksterktes mogen in geen geval lager zijn dan de hieronder aangegeven druksterktes.

Beton**Beton****C12/15****Druksterkte
>= 15 N/mm²****Aan te bevelen boren:**

Hamerboor: met een hamerboor (hard slagwerk, snel boorresultaat) voor boringen, waaraan een hoge boorkwaliteit gesteld worden. Te gebruiken voor wanden van volle steen met een dichte structuur (bijv. beton etc.). Boorgaten dienen na het boren door uitblazen of uitzuigen grondig van boorresten te worden gereinigd.



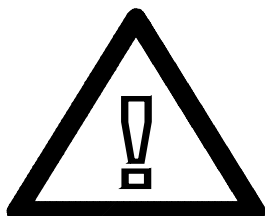
Klopboor: met een klopboormachine (licht slagwerk) boren in metselwerk met een dichte structuur (bijv. wanden van volle baksteen, volle kalkzandsteen). Boorgaten dienen na het boren door uitblazen of uitzuigen grondig van boorresten te worden gereinigd.

Aanwijzing:

Voor gaten boren geen versleten boor gebruiken omdat anders het aandraaimoment van de schroef te hoog wordt en het aandraaien ervan moeilijk zal gaan.

De set kan worden gebruikt voor wanden met tot **max. 15 mm** stucwerk of andere niet dragende lagen. Als deze afm. overschreden wordt, moeten onder omstandigheden andere bevestigingsystemen worden gekozen.

N.B.! Alvorens met de montage te beginnen moet absoluut eerst de structuur van de wand door een **vakman** worden gecontroleerd. De montage mag uitsluitend worden uitgevoerd door een **vakman** onder voorwaarde dat deze de montagehandleiding zorgvuldig in acht neemt. De bevestigingssets met montagemortel mat.nr. 1535747 moet worden gebruikt als de kwaliteit/hoedanigheid van de wand en de druksterktes overeenkomen met de gegevens in de onderstaande tabel. In andere, afwijkende gevallen moet door de **vakman** persé voor een andere, geschikte aard van bevestiging gekozen worden. Voor het vakkundig kiezen van een andere aard van bevestiging is húlsta niet aansprakelijk. Houdt u er a.u.b. ook rekening mee dat bij een onvakkundige bevestiging van meubelen aan de wand het risico bestaat dat deze van de wand kunnen vallen resp. kunnen omkantelen – vooral bij gebruik van door de klant zelf aangeschafte, alternatieve bevestigingsmaterialen. Normaal bent u als meubelhandelaar/vakmonteur verantwoordelijk voor de vakkundige wandbevestiging. Bij het monteren moet er bovendien op gelet worden dat zich ter hoogte van de bevestigingspunten geen elektro-installatiezones en geen toe- en afvoerleidingen bevinden. Dit dient met een hiervoor geschikte detector gecontroleerd te worden. Houd er rekening mee dat het niet mogelijk is buizen van kunststof te detecteren.



Bevestigingssets met montagemortel mat.nr. 1535747
(voldoende voor 9 verankeringen)

 9x FIS H12 x 85 K	 2x Statische mixer	 1x
 9x FIS E 6x75 K		

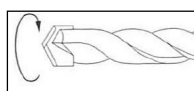
De bevestigingsset is uitsluitend geschikt voor de hierna genoemde wandstructuren. De druksterktes mogen in geen geval lager zijn dan de hieronder aangegeven druksterktes.

Bevestiging met ankerhuls FIS H12 x 85 K

Geperforeerde bouwmaterialen

	Verticaal geperforeerde baksteen	HL\geq12	Druksterkte \geq 12 N/mm² Soortelijk gewicht \geq 1 kg/dm³
	Geperforeerde kalkzandsteen	KS\geq12	Druksterkte \geq 12 N/mm²
	Holle baksteen van lichtbeton	Hbl\geq2	Druksterkte \geq 2 N/mm²

Aan te bevelen boren:



Draaiboor: met een normale boormachine (**zonder slagwerk**) boren in holle steen (opdat de holtes in het bouw materiaal niet uitbreken en het boorgat niet te groot wordt). Boorgaten dienen na het boren door uitblazen of uitzuigen grondig van boorresten te worden gereinigd.

Aanwijzing:

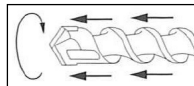
De set kan worden gebruikt voor wanden met tot max. 15 mm stucwerk of andere niet dragende lagen. Als deze afm. overschreden wordt, moeten onder omstandigheden andere bevestigingsystemen worden gekozen.

Bevestiging zonder ankerhuls FIS H12 x 85 K

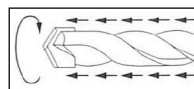
Dichte bouwmaterialen

	Beton	\geq C12/15	Druksterkte \geq 15 N/mm²
	Bouwstenen	M\geq12	Druksterkte \geq 12 N/mm²
	Massieve kalkzandstenen	KS\geq12	Druksterkte \geq 12 N/mm²
	Massieve bakstenen van lichtbeton	V2	Druksterkte \geq 2 N/mm²

Aan te bevelen boren:



Hammerboor: met een hamerboor (hard slagwerk, snel boorresultaat) voor boringen, waaraan een hoge boorkwaliteit gesteld worden. Te gebruiken voor wanden van volle steen met een dichte structuur (bijv. beton etc.). Boorgaten dienen na het boren door uitblazen of uitzuigen grondig van boorresten te worden gereinigd.



Klopboor: met een klopboormachine (licht slagwerk) boren in metselwerk met een dichte structuur (bijv. wanden van volle baksteen, volle kalkzandsteen). Boorgaten dienen na het boren door uitblazen of uitzuigen grondig van boorresten te worden gereinigd.

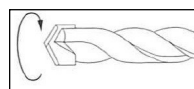
Aanwijzing:

De set kan worden gebruikt voor wanden met tot max. 15 mm stucwerk of andere niet dragende lagen. Als deze afm. overschreden wordt, moeten onder omstandigheden andere bevestigingsystemen worden gekozen.



Cellenbeton PP2 **Druksterkte \geq 2 N/mm²**

Aan te bevelen boren:



Draaiboor: met een normale boormachine (**zonder slagwerk**) boren in porenbeton. Boorgaten dienen na het boren door uitblazen of uitzuigen grondig van boorresten te worden gereinigd. Dit geldt voor alle aangegeven materialen maar vooral in het geval van cellenbeton is de boorgatreiniging uiterst belangrijk!

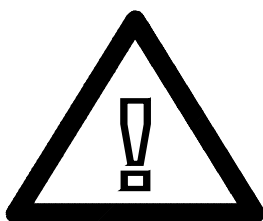
Aanwijzing:

De set kan worden gebruikt voor wanden met tot max. 15 mm stucwerk of andere niet dragende lagen. Als deze afm. overschreden wordt, moeten onder omstandigheden andere bevestigingsystemen worden gekozen.



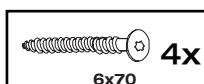
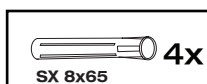
A.u.b. de bij de set bijgevoegde montagehandleiding van de Fa. Fischer, mat.nr. 1537293, in acht nemen om een veilige montage zeker te stellen!

RUS: НЕОБХОДИМАЯ КОНСТРУКЦИЯ СТЕНЫ



Внимание! Свойства стены должны быть тщательно проверены квалифицированным персоналом перед осуществлением монтажа. После этого монтаж может осуществляться квалифицированным персоналом, который строго соблюдает инструкции по монтажу. Для данной цели подходят только заглушки Fischer SX 8x65 в стандартном наборе, мат. № 1535746, если характеристики стены и уровень предела прочности соответствуют указанным в приведенной ниже таблице. Предмет мебели не должен быть навешен на стены из гипсокартона и легкой кирпичной кладки. Во всех остальных случаях необходимо, чтобы другой и соответствующий тип крепления выбирался квалифицированным специалистом. „Хюльста“ не несет ответственность за правильность выбора другого способа монтажа. Обратите внимание, что если предметы мебели надлежащим образом не закреплены на стене, существует риск, что они могут падать или опрокидываться - особенно, когда использовались альтернативные материалы, приобретенные в интернете. В целом, вы как дилер / квалифицированный монтажник отвечаете за правильность монтажа и крепления на стену мебели. Во время монтажа убедитесь в отсутствии электрической проводки и других инженерных коммуникаций вблизи места монтажа. Проверка осуществляется с помощью соответствующего поискового устройства(тестера). Обратите внимание, что пластиковые трубки не обнаруживаются.

Стандартный набор материалов № 1555979



Стандартный набор материалов № 1555979 подходит только для типов стен, указанных ниже. Обратите внимание, что уровни предела прочности ни при каких обстоятельствах не должны быть ниже указанных.

Бетон

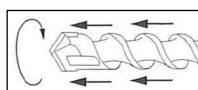


Бетон

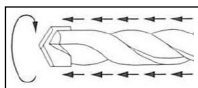
C12/15

Предел прочности
>= 15 Н/мм²

Рекомендованный тип сверления:



Ударное сверление: ударное сверление (выше настройки, лучше процесс сверления) отверстий, которые должны быть высокого качества. Подходит для твердых стен с плотной структурой (бетон и т.д.). Отверстия должны быть тщательно очищены после сверления путем продувки и извлечения любых остатков.



Вибрационно-вращательное сверление: сверление с помощью дрели ударного действия (пониженная настройка) для кирпичной кладки плотной структуры (полнотелого кирпича, твердого силикатного кирпича). Отверстия должны быть тщательно очищены после сверления путем продувки и извлечения любых остатков.

Примечание:

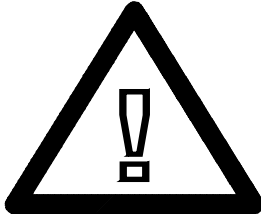
При сверлении отверстий обязательно используйте острые сверла, так как в противном случае крутящий момент для винта будет слишком высоким, и поэтому будет трудно вставить и затянуть винт.

Набор может быть использован на стенах со штукатуркой максимум 15 мм или на других поверхностях не несущих нагрузку. Если этот предел превышен, может быть необходимо использовать другие методы монтажа.





Внимание! Состав стены должен быть тщательно проверен квалифицированным персоналом перед осуществлением монтажа. После этого монтаж может осуществляться квалифицированным персоналом, который строго соблюдает инструкции по монтажу. Необходимо использовать набор монтажного материала с раствором № 1535747, если характеристики стены и уровень предела прочности соответствуют указанным ниже в таблице. Предмет мебели не должен крепиться на облегченные тонкие стены. Во всех остальных случаях необходимо, чтобы другой и

соответствующий тип крепления выбирался квалифицированным специалистом. „Хюльста“ не несет ответственность за правильность выбора другого способа монтажа.

Обратите внимание, что если мебель надлежащим образом не закреплена на стене, существует риск, что она может упасть или опрокинуться - особенно, когда использовались альтернативные материалы, приобретенные в интернете. В целом, вы как дилер / квалифицированный монтажник отвечаете за правильность крепления предметов мебели на стене. Во время монтажа убедитесь в отсутствии электрической проводки и других инженерных коммуникаций вблизи места крепления. Проверка осуществляется с помощью соответствующего поискового устройства (тестера). Обратите внимание, что пластиковые трубы не обнаруживаются.



Комплект монтажного материала с раствором № 1535747
(достаточно для 9 креплений)

 9x FIS H12 x 85 K	 2x Статический смеситель	 1x
 9x FIS E 6x75 K		

Набор предназначен только для использования для типов стен, указанных ниже. Обратите внимание, что уровни предела прочности ни при каких обстоятельствах не должны быть ниже указанных.

Монтаж с анкерной втулкой FIS H12 x 85 K

Перфорированный кирпич		Дырчатый кирпич		HL_Z≥12	Предел прочности >= 12 Н/мм ² Плотность/Объемный вес >= 1 кг/дм ³	Recommended kind of drilling:  Роторное сверление: Использование дрели номинальной мощности без ударных параметров для перфорированного (пустотелого) кирпича (для того, чтобы соединительные участки не ломались и полый участок не становился слишком большим). Отверстия должны быть тщательно очищены после сверления путем продувки или извлечения любых остатков.
	Перфорированный силикатный кирпич	KSL_Z≥12	Предел прочности >= 12 Н/мм ²			
	Полые кирпичи из легкого бетона	Hb_L≥2	Предел прочности >= 2 Н/мм ²			
Примечание:						Набор может быть использован на стенах со штукатуркой максимум 15 мм или на других поверхностях не несущих нагрузку. Если этот предел превышен, может быть необходимо использовать другие методы монтажа.

Монтаж без анкерной втулки FIS H12 x 85 K

Сплошная кирпичная кладка		Бетон	≥ C12/15	Предел прочности >= 15 Н/мм ²	Рекомендованный тип сверления:  Ударное сверление: ударное сверление (выше настройки, лучше процесс сверления) отверстий, которые должны быть высокого качества. Подходит для твердых стен с плотной структурой (бетон и т.д.). Отверстия должны быть тщательно очищены после сверления путем продувки и извлечения любых остатков.  Вибрационно-вращательное сверление: сверление с помощью дрели ударного действия (пониженная настройка) для кирпичной кладки плотной структуры (полнотелого кирпича, твердого силикатного кирпича). Отверстия должны быть тщательно очищены после сверления путем продувки и извлечения любых остатков.
	Стеновой кирпич	Mz_Z≥12	Предел прочности >= 12 Н/мм ²		
	Силикатный кирпич	KS_Z≥12	Предел прочности >= 12 Н/мм ²		
	Сплошной кирпич из легкого бетона	V2	Предел прочности >= 2 Н/мм ²	Примечание:	Набор может быть использован на стенах со штукатуркой максимум 15 мм или на других поверхностях не несущих нагрузку. Если этот предел превышен, может быть необходимо использовать другие методы монтажа.

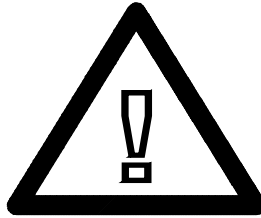
	Пористый бетон	PP2	Предел прочности >= 2 Н/мм ²	Рекомендованный тип сверления:  Роторное сверление: Использование дрели номинальной мощности без ударных параметров для перфорированного (пустотелого) кирпича (для того, чтобы соединительные участки не ломались и полый участок не становился слишком большим). Отверстия должны быть тщательно очищены после сверления путем продувки или извлечения любых остатков.
Примечание:				Набор может быть использован на стенах со штукатуркой максимум 15 мм или на других поверхностях не несущих нагрузку. Если этот предел превышен, может быть необходимо использовать другие методы монтажа.



Пожалуйста, соблюдайте инструкцию по сборке мат. № 1537293 Fischer Co., находящуюся вместе с комплектом, для гарантии безопасного монтажа!

RC:

墙体所需结构



注意！墙体属性必须在安装前由合格的专业人员进行检查。之后应当由熟读安装指导的专业合格人员进行安装。标准配置材料No.1555979的墙壁插座 Fischer SX 8x65 仅适用于下表中所列特性和抗压水平的墙体。柜子不能安装在轻质墙或砌体墙上。在其他任何情况下，重要的是，不同的相应合适类型的壁挂支架必须由合格的专业人员进行选择。对于不同壁挂方式的正确选择与否，hülsta对其不承担相应责任。请注意，如果柜子没有正确地安装在墙上，那么存在柜子掉落或翻倒的风险 – 尤其是当现场获得的备选安装材料已被使用时。通常来说，你作为代理商/合格的专业安装工，有责任将柜子正确地安装在墙上。在装配过程中，请确保装配区域附近没有电气设施或者公用事业管线设施。其必须使用相应合适的搜索设备进行检测。请注意，塑料管是无法被（此搜索设备）检测到的。

标准配置材料No.155979



标准配置材料No.1555979 仅适用于与下面所述类型有关的墙壁的使用。请注意，抗压水平值在任何情况下都必须低于下面所述。

混凝土

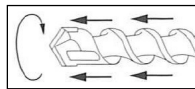


混凝土

C12/15

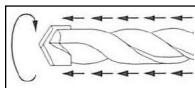
抗压值
 $\geq 15 \text{ N/mm}^2$

建议钻孔类型：



锤（冲击）钻：

对于高品质要求的钻孔，使用锤（冲击）钻（高设置，较好的钻探进度）。适用于具有致密结构（混凝土等）实心墙。钻孔后应使用吹或吸等方法彻底清洁孔内任何残留物。



冲击钻：

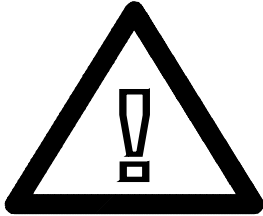
对于致密结构砌体墙（实心砖，实心灰砂砖），使用冲击钻（低设置）。钻孔后应使用吹或吸等方法彻底清洁孔内任何残留物。

注意：

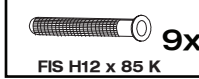



确保钻孔时使用锋利的钻头，否则螺钉的插入扭矩会太高而导致它难以插入和拧紧。

此套装可用于最大15mm的石膏“墙”或其他任何非承重“墙”。

注意！墙体属性必须在安装前由合格的专业人员进行检查。之后应当由熟读安装指导的专业合格人员进行安装。此组砂浆安装材料No.1535747必须使用于下表中所列特性和抗压水平的墙体。柜子不能安装于轻质墙或者砂浆墙体。柜子不能安装在轻质墙或砌体墙上。在其他任何情况下，重要的是，不同的相应合适类型的壁挂支架必须由合格的专业人员进行选择。对于不同壁挂方式的正确选择与否，hülsta对其不承担相应责任。请注意，如果柜子没有正确地安装在墙上，那么存在柜子掉落或翻倒的风险 – 尤其是当现场获得的备选安装材料已被使用时。通常来说，你作为代理商/合格的专业安装工，有责任将柜子正确地安装在墙上。在装配过程中，请确保装配区域附近没有电气设施或者公用事业管线设施。其必须使用相应合适的搜索设备进行检测。请注意，塑料管是无法被（此搜索设备）检测到的。


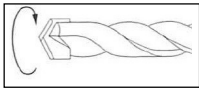




套装砂浆安装材料No.1535747
(足够9件安装)

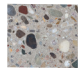
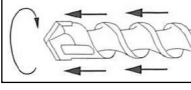
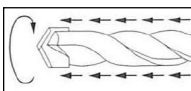



 9x FIS H12 x 85 K	 2x 静态混合器	 1x
 9x FIS E 6x75 K		


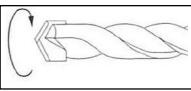
此套装仅适用于与下面所述类型有关的墙壁的使用。请注意，抗压水平值在任何情况下都必须低于下面所述。

使用锚定套筒FIS H12 x 85 K安装

多孔砖		垂直多孔砖	HL\geq12	抗压值 $\geq 12 \text{ N/mm}^2$ 紧固度 $\geq 1 \text{ kg/dm}^3$	建议钻孔类型  旋转钻孔： 使用正常的动力钻孔，不再多孔砖上敲击设置（以防止连接部位断裂而使空心部分变大）。钻孔后应使用吹或吸等方法彻底清洁孔内任何遗留物。 注意： 此套装可用于最大15mm的石膏“墙”或其他任何非承重“墙”。
		多孔灰砂砖	KSL\geq12	抗压值 $\geq 12 \text{ N/mm}^2$	
		轻质混凝土空心砖	Hbl\geq2	抗压值 $\geq 2 \text{ N/mm}^2$	

不使用锚定套筒FIS H12 x 85 K安装

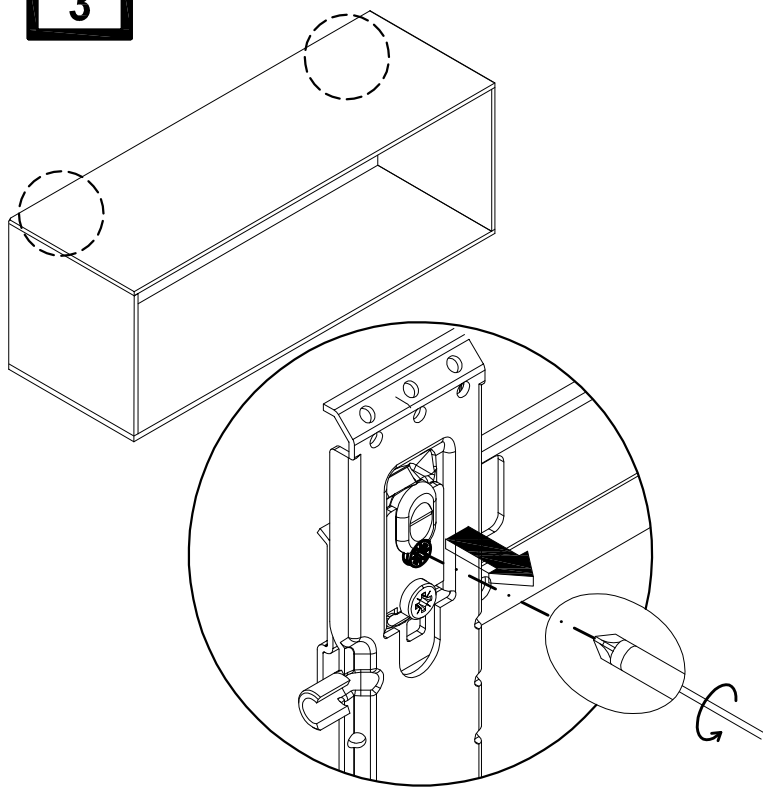
实心砖		混凝土	$\geq \text{C12/15}$	抗压值 $\geq 15 \text{ N/mm}^2$	建议钻孔类型  锤（冲击）钻： 对于高品质要求的钻孔，使用锤（冲击）钻（高设置，较好的钻探进度）。适用于具有致密结构（混凝土等）实心墙。钻孔后应使用吹或吸等方法彻底清洁孔内任何遗留物。  冲击钻： 对于致密结构砌体墙（实心砖，实心灰砂砖），使用冲击钻（低设置）。钻孔后应使用吹或吸等方法彻底清洁孔内任何遗留物。 注意： 此套装可用于最大15mm的石膏“墙”或其他任何非承重“墙”。
		墙砖	M\geq12	抗压值 $\geq 12 \text{ N/mm}^2$	
		灰砂砖	KS\geq12	抗压值 $\geq 12 \text{ N/mm}^2$	
		轻质混凝土实心砖	V2	抗压值 $\geq 2 \text{ N/mm}^2$	

	多孔混凝土	PP2	抗压值 $\geq 2 \text{ N/mm}^2$	建议钻孔类型  旋转钻孔： 使用正常的动力钻孔，不再多孔砖上敲击设置（以防止连接部位断裂而使空心部分变大）。钻孔后应使用吹或吸等方法彻底清洁孔内任何遗留物。 注意： 此套装可用于最大15mm的石膏“墙”或其他任何非承重“墙”。
---	--------------	------------	---------------------------------------	--

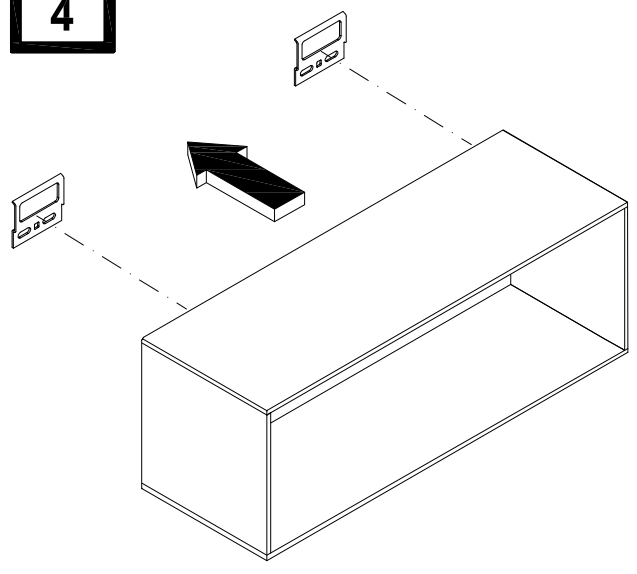


请遵守Fischer Co.物料No.1537293及其套装的安装说明指导，以保证安全安装！

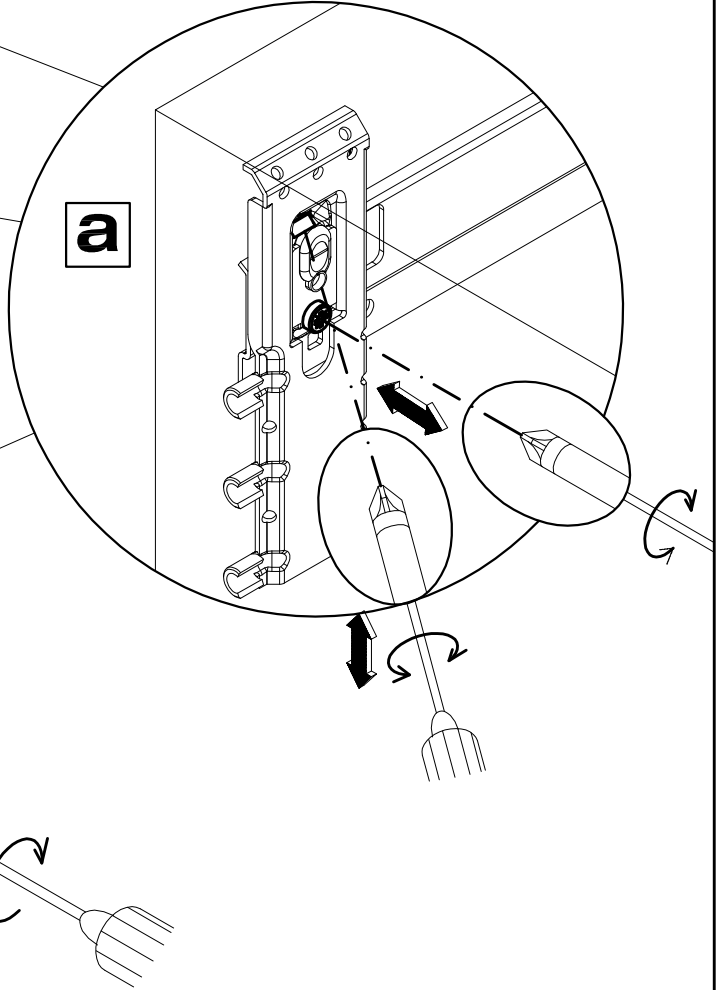
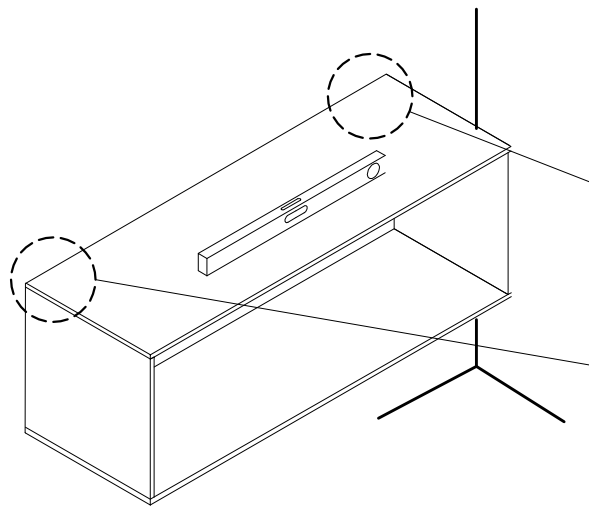
3



4

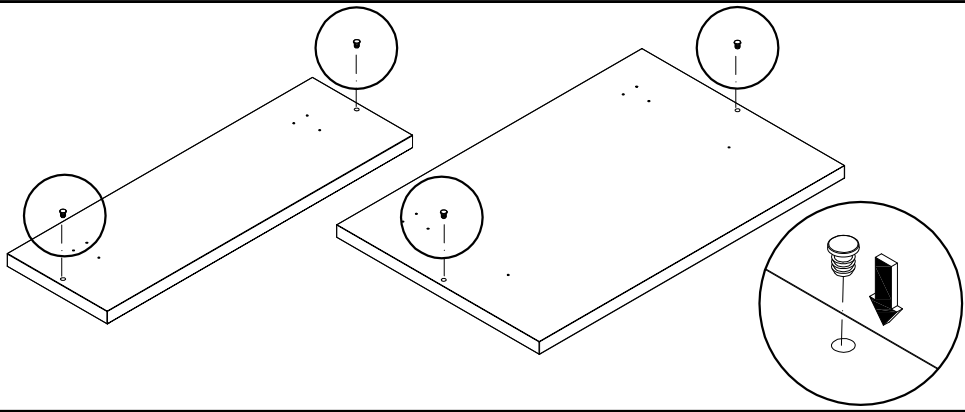


5



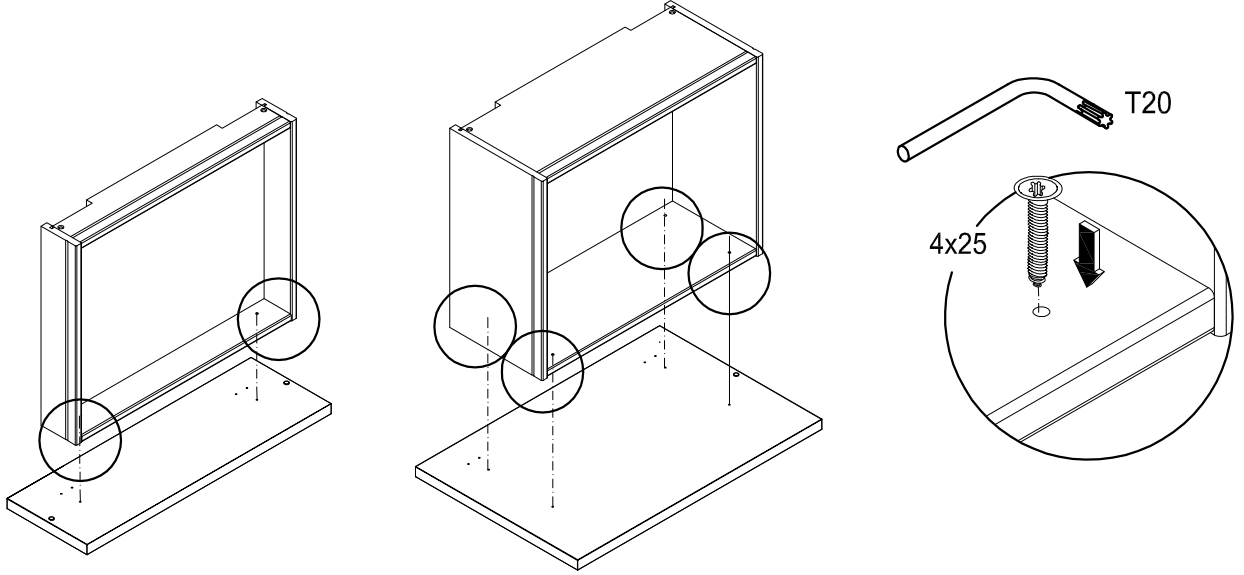
1

BB 2803



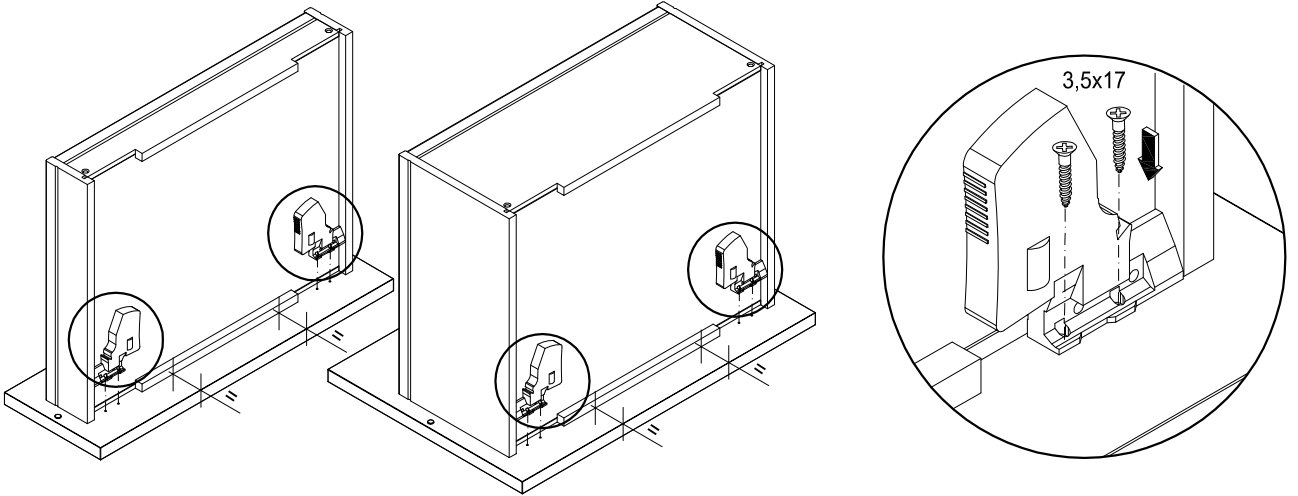
2

BB 2805

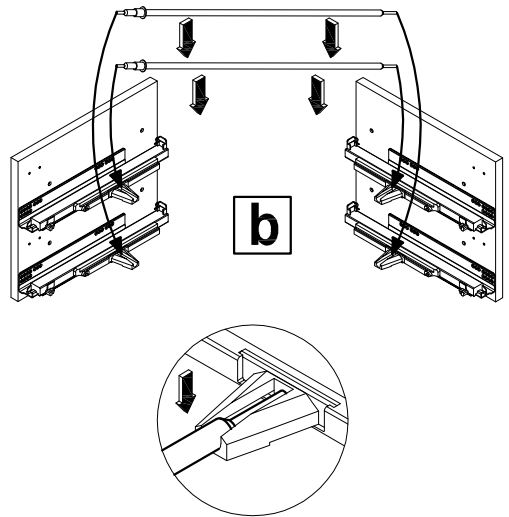
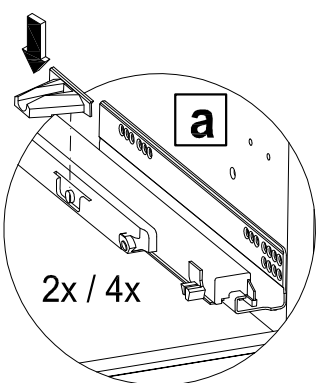
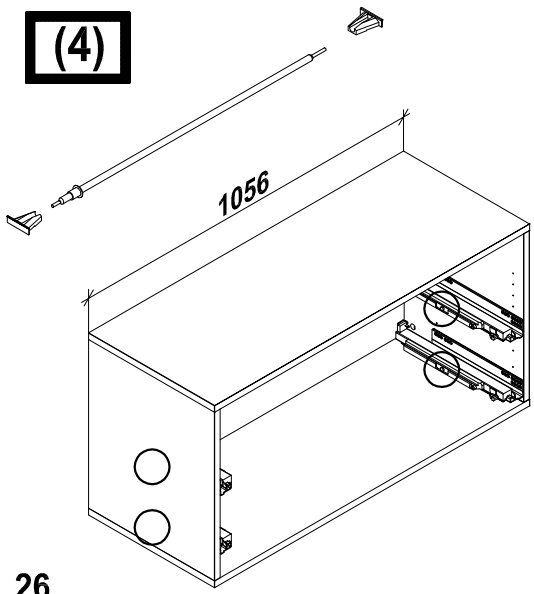


3

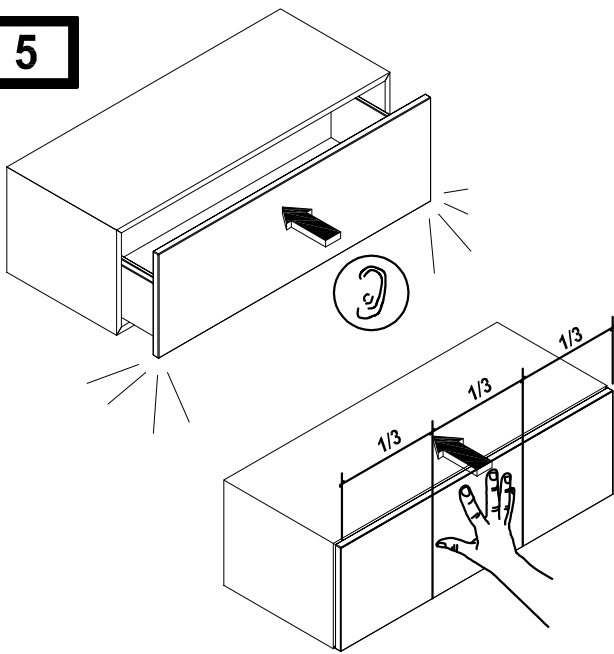
BB 1364



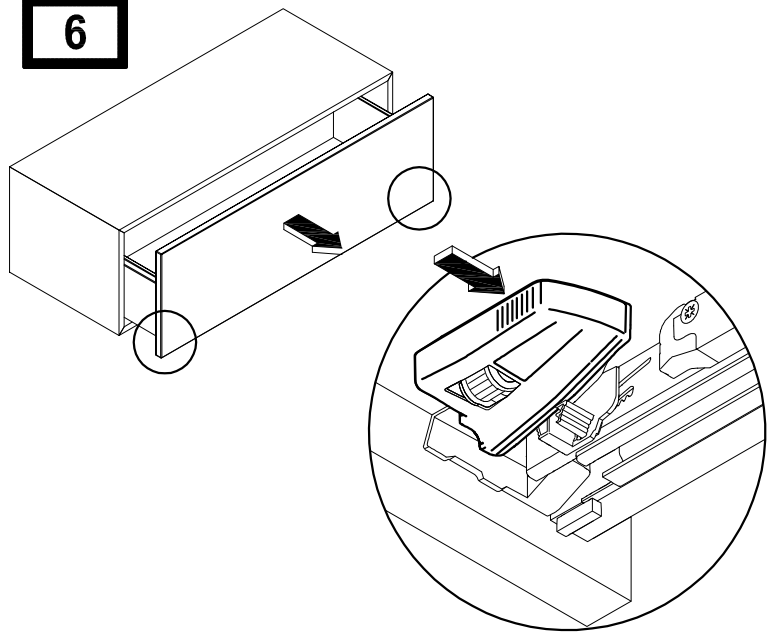
(4)



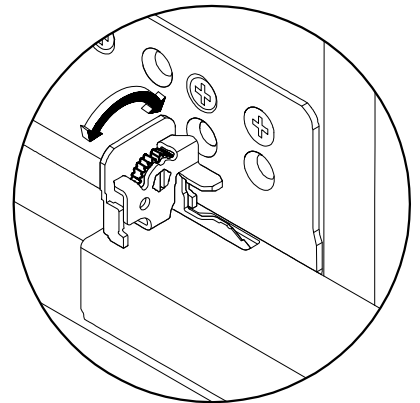
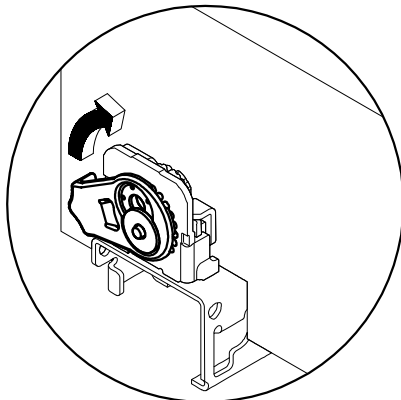
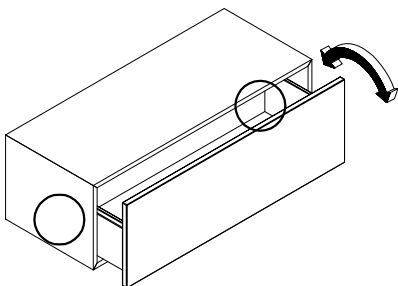
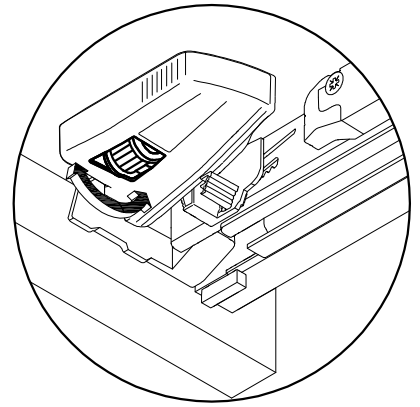
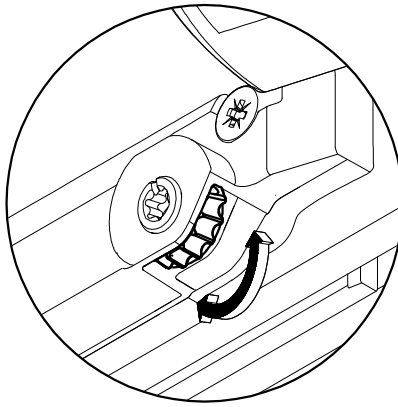
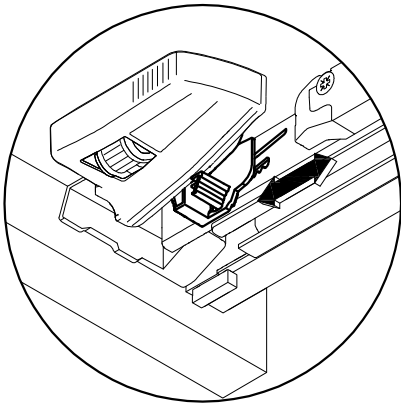
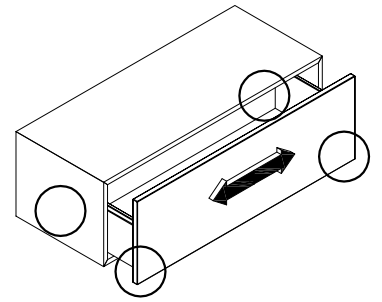
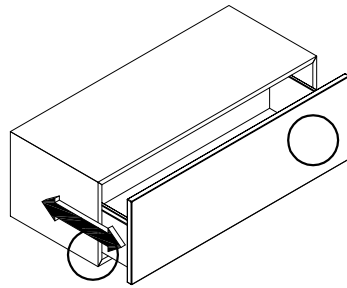
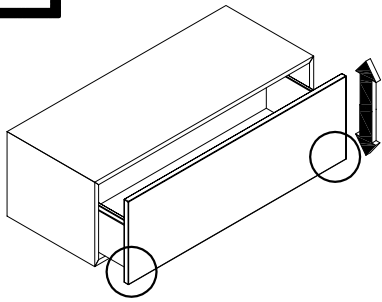
5



6



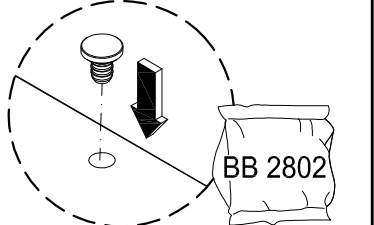
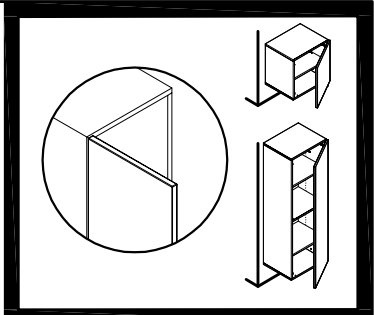
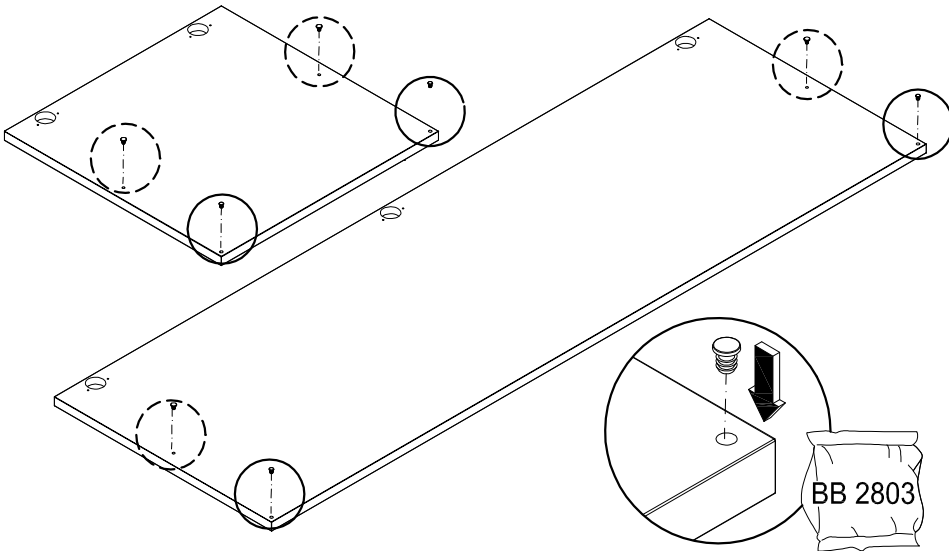
7



1

BB 2802

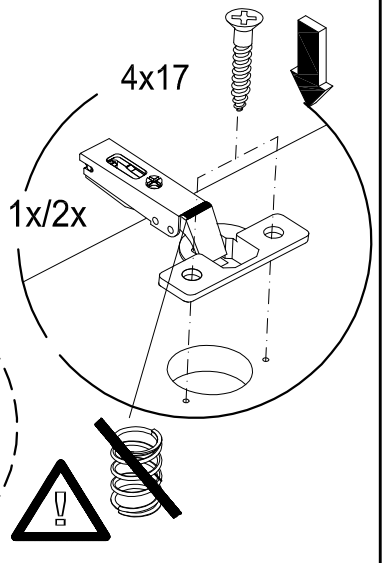
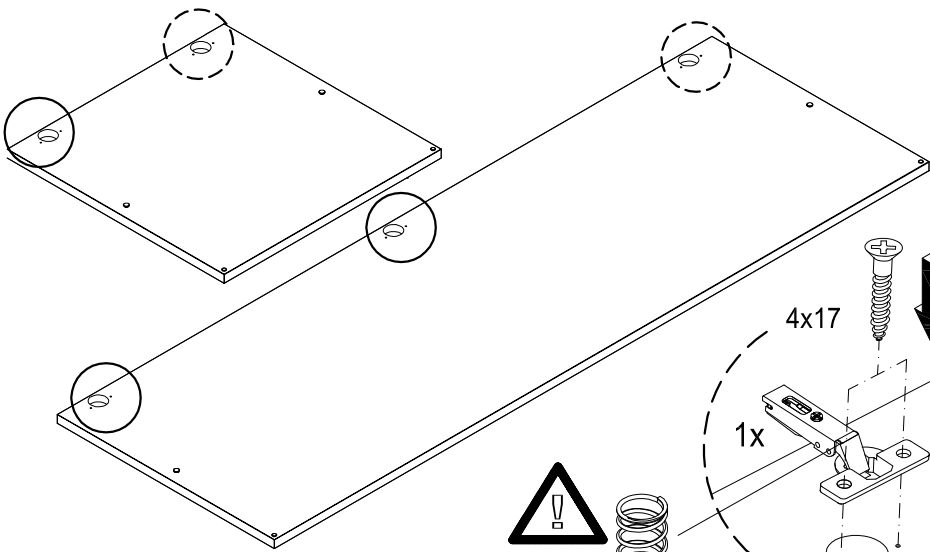
BB 2803



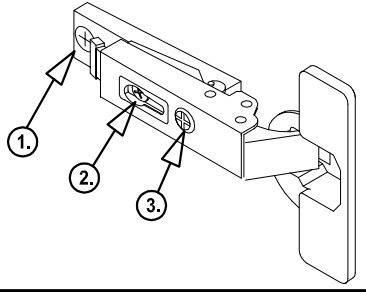
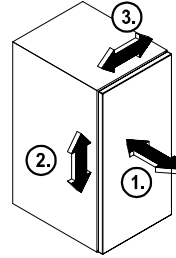
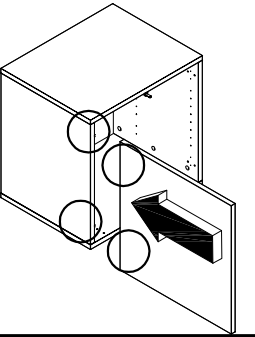
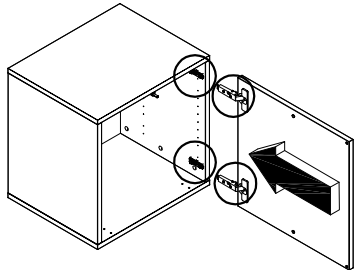
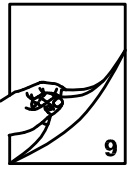
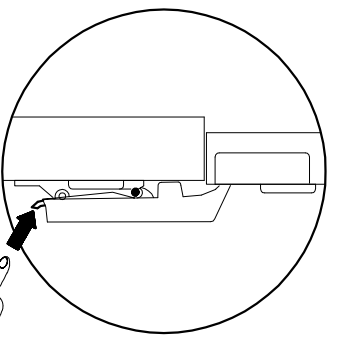
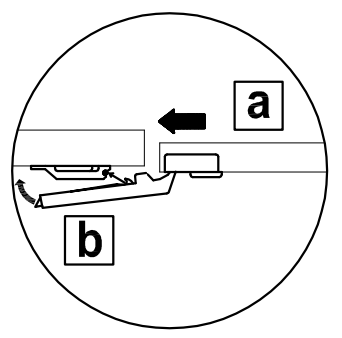
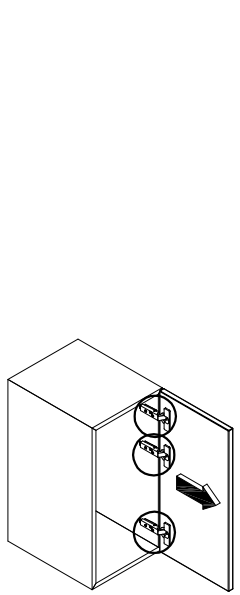
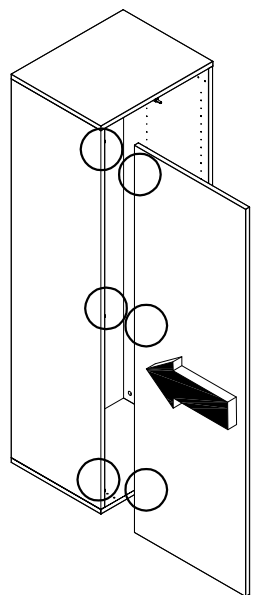
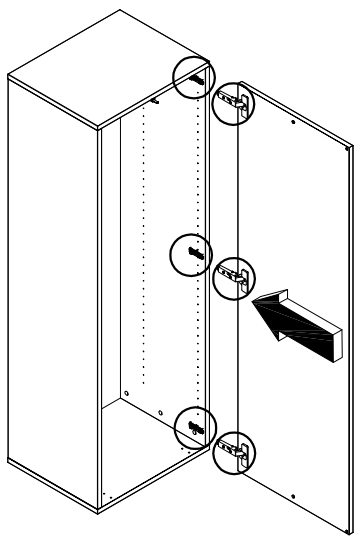
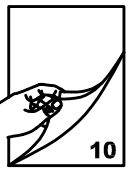
2

Mat. Nr. 1766681

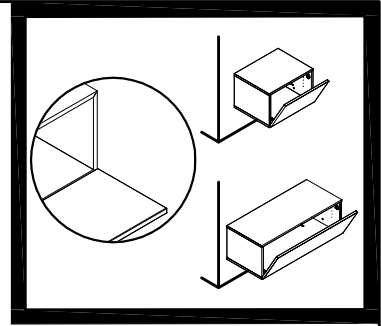
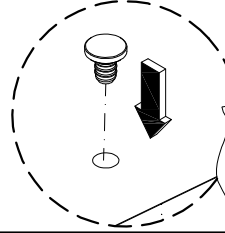
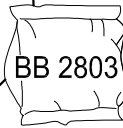
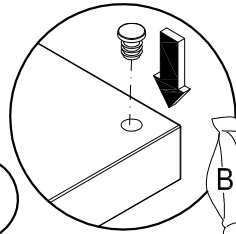
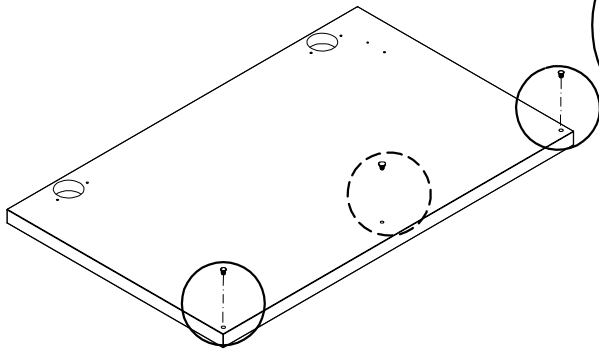
Mat. Nr. 1766682



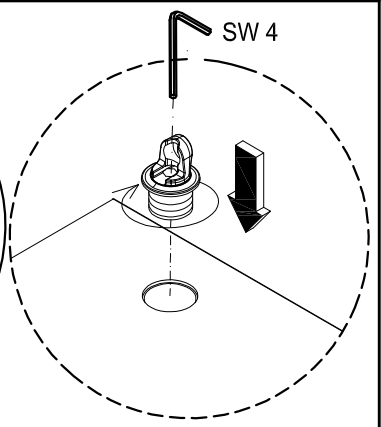
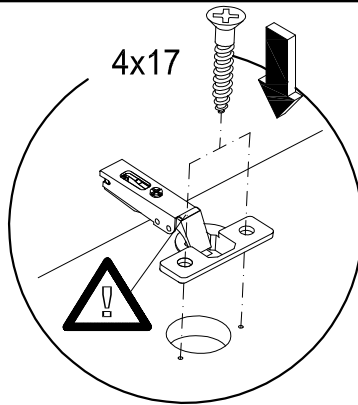
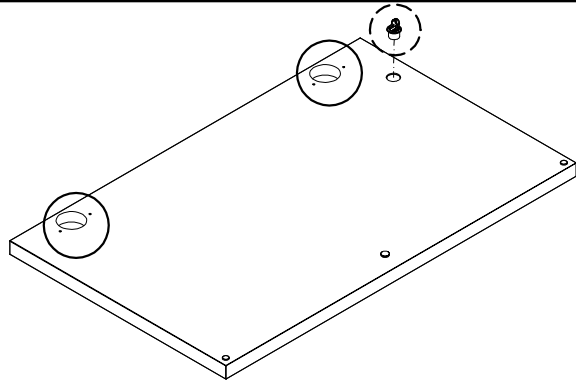
3



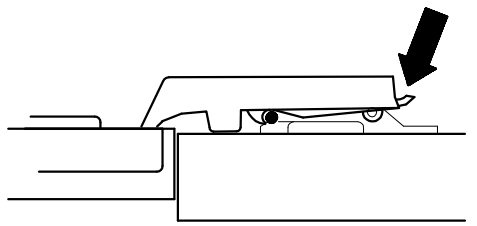
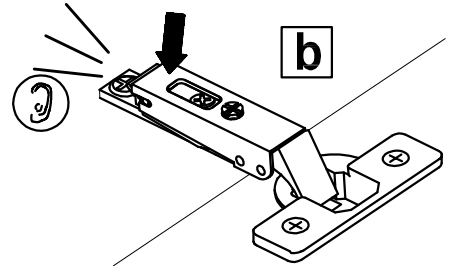
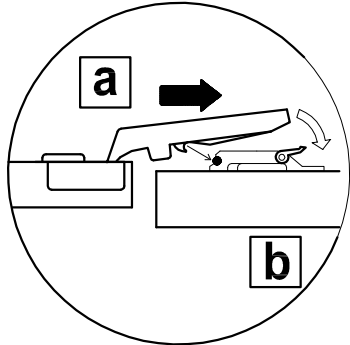
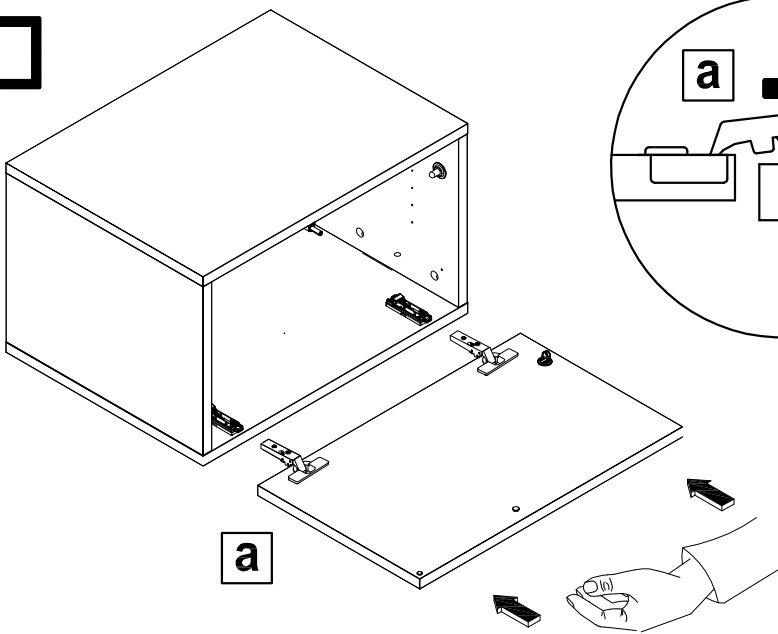
1



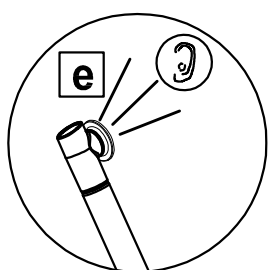
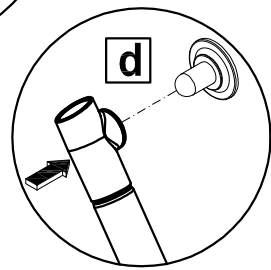
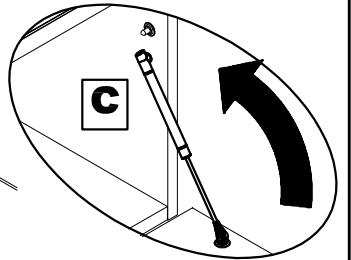
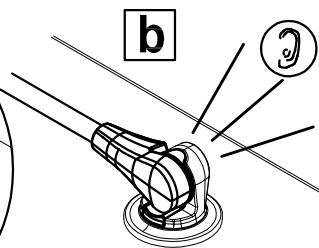
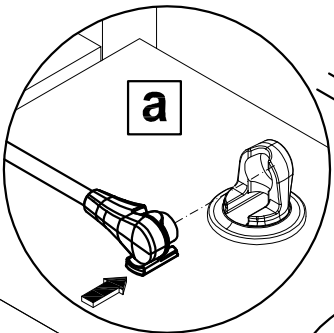
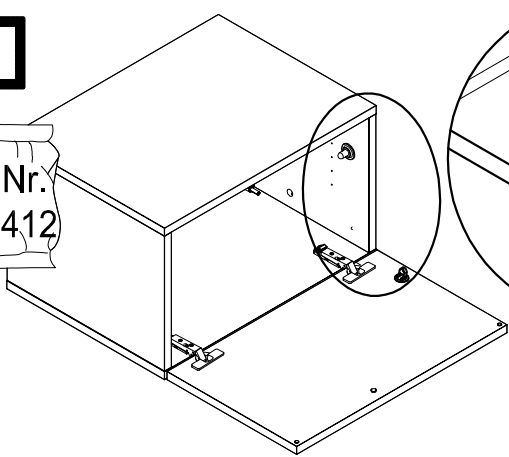
2



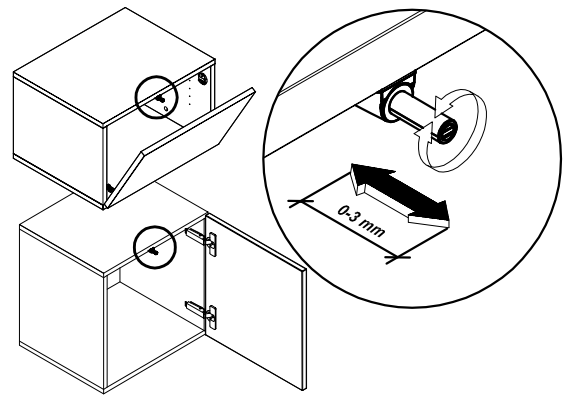
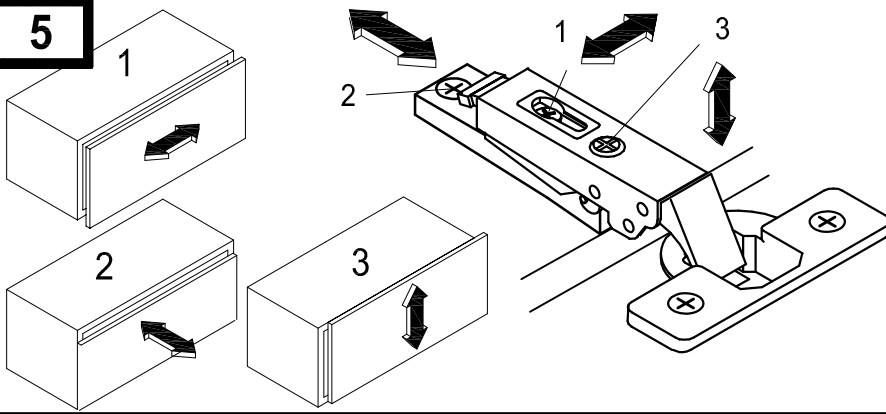
3



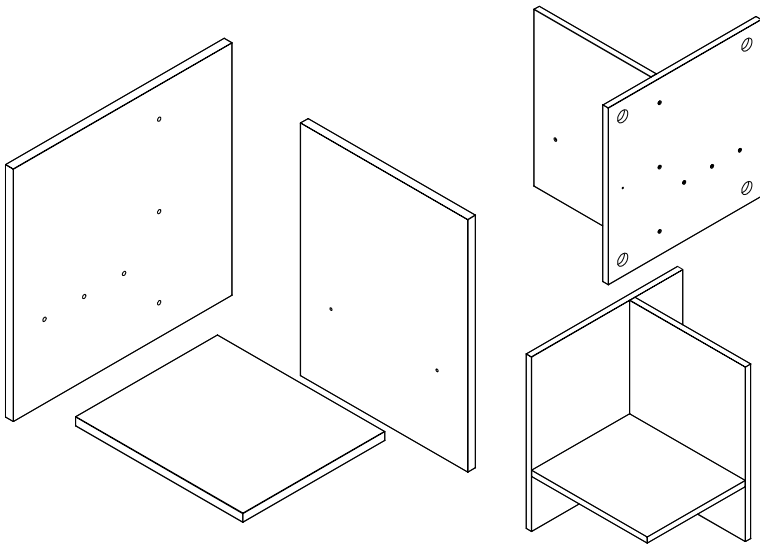
4



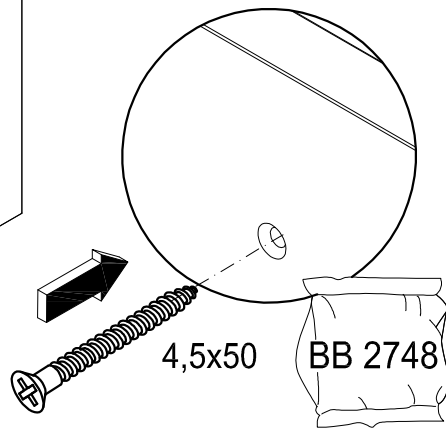
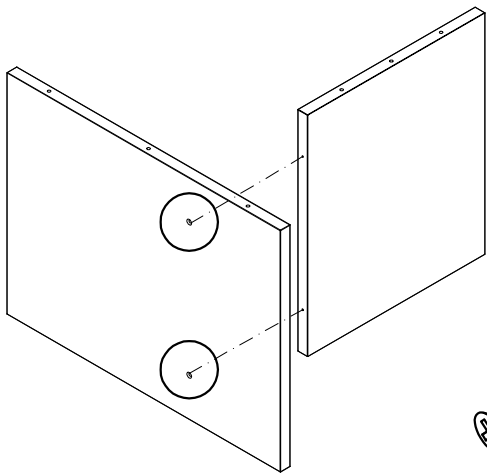
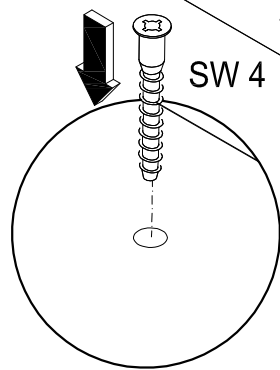
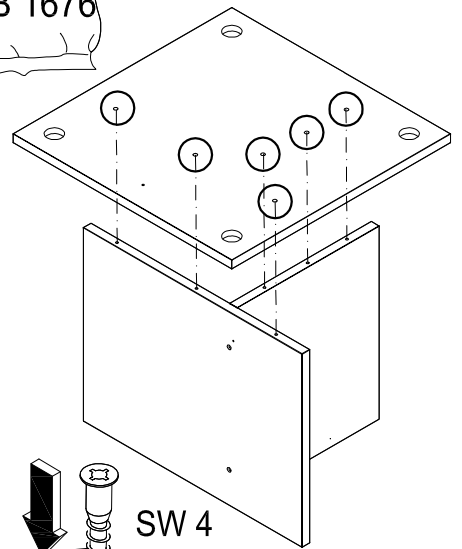
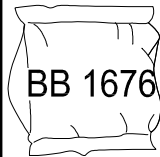
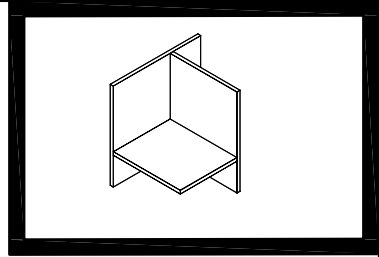
5



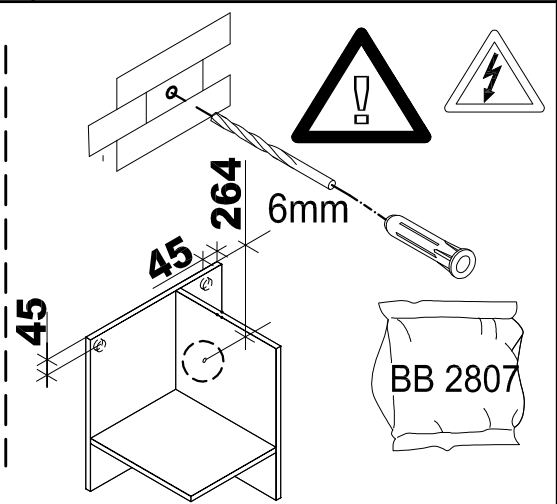
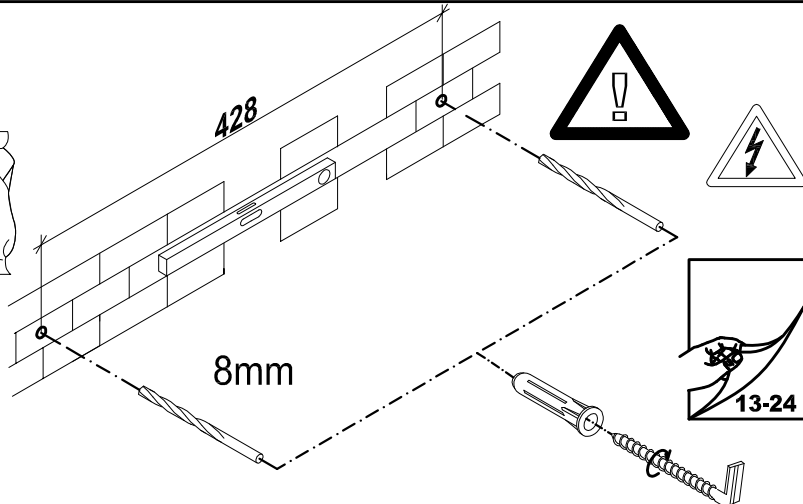
1



2

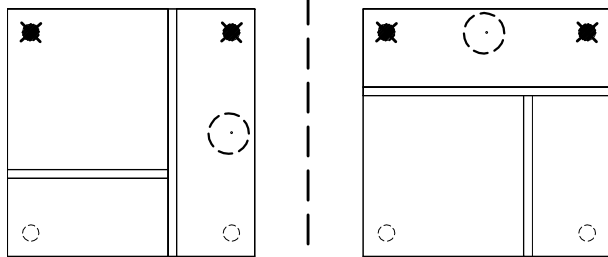


3



4Mat. Nr.
1766685

BB 1364

**Wandbefestigung**

Achtung! Die Wandbeschaffenheit ist vor der Montage unbedingt zu prüfen. Verwendung von Dübeln bei Beton und/oder festem Mauerwerk. Bei abweichender Beschaffenheit (z.B. Rahmenbauweise mit Gipskartonplatten, Leichtbausteinen etc.) ist eine andere, der Belastung angemessene Befestigung bauseits vorzunehmen. Beachten Sie, dass in dem Befestigungsbereich keine Elektro-Installationszonen und keine Ver- oder Entsorgungsleitungen vorhanden sein dürfen. Prüfen Sie mit einem geeigneten Leitungssuchgerät. Beachten Sie, dass Kunststoffrohre nicht dedektiert werden.

Wall mounting

Please note! Please be sure to test the soundness of walls beforehand. Use plugs for concrete and solid walls. Use a different method that is capable of withstanding the load for lighter types of walls (e.g. framed gypsum plaster board, light brickwork, etc.). Please note that there must not be any electrical installations nor any electrical connections or leads of any kind in the assembly area. Please ensure this is so by testing the area with a suitable electrical leads search device. Please also note that plastic tubing will not be detected.

Fixation murale

Attention! La composition du mur doit absolument être contrôlée. Utilisation de chevilles pour le béton et/ou la maçonnerie dure. Pour les autres types de construction (cloisons en placoplâtre, maçonnerie légère, etc...), il faut prévoir un autre mode de fixation en rapport avec la charge. Veuillez contrôler l'absence d'installations électriques et de conduits dans le secteur de la fixation à l'aide d'un appareil. Veuillez noter que les tubes en matière synthétique ne sont pas détectés.

Bevestiging aan de muur

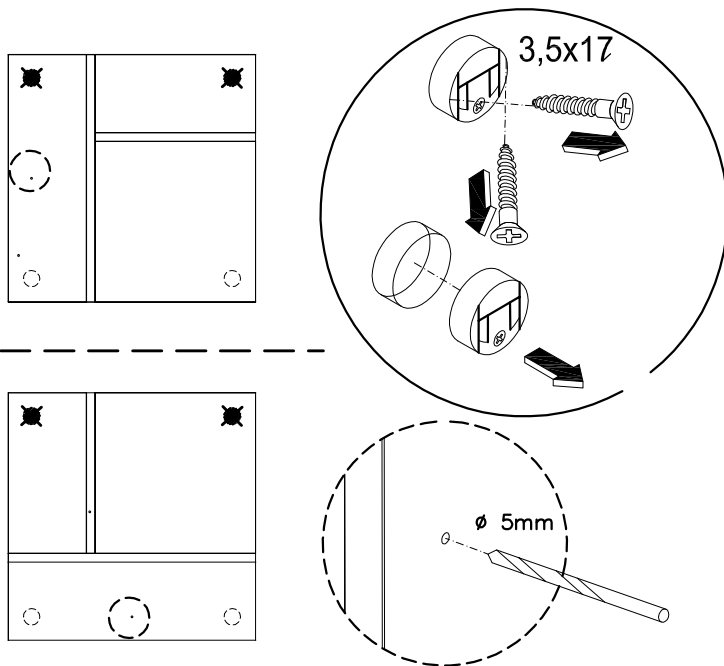
Attentie! Controleer, alvorens te beginnen, altijd de aard en de kwaliteit van de muur, waaraan gemonteerd moet worden. Gebruik voor de bevestiging aan beton en schoonmetselwerk de door hülsta meegeleverde standaard pluggen en passende schroeven. In geval van muren van een ander, lichter soort materiaal (bijv. gipsplaten op een raamwerk of lichte bouwstenen) moet een ander, aan het draagvermogen aangepast speciaal bevestigingsmateriaal gebruikt worden. N.B.! In het muurgedeelte waar gemonteerd moet worden, mogen zich geen elektro-installatiezones bevinden resp. mogen geen aan- en/of afvoerleidingen (buizen) lopen. Dit kan gecontroleerd worden met speciale daarvoor bestemde detectieapparatuur. N.B.! Kunststoffleidingen kunnen helaas niet worden gedetecteerd.

Настенное крепление

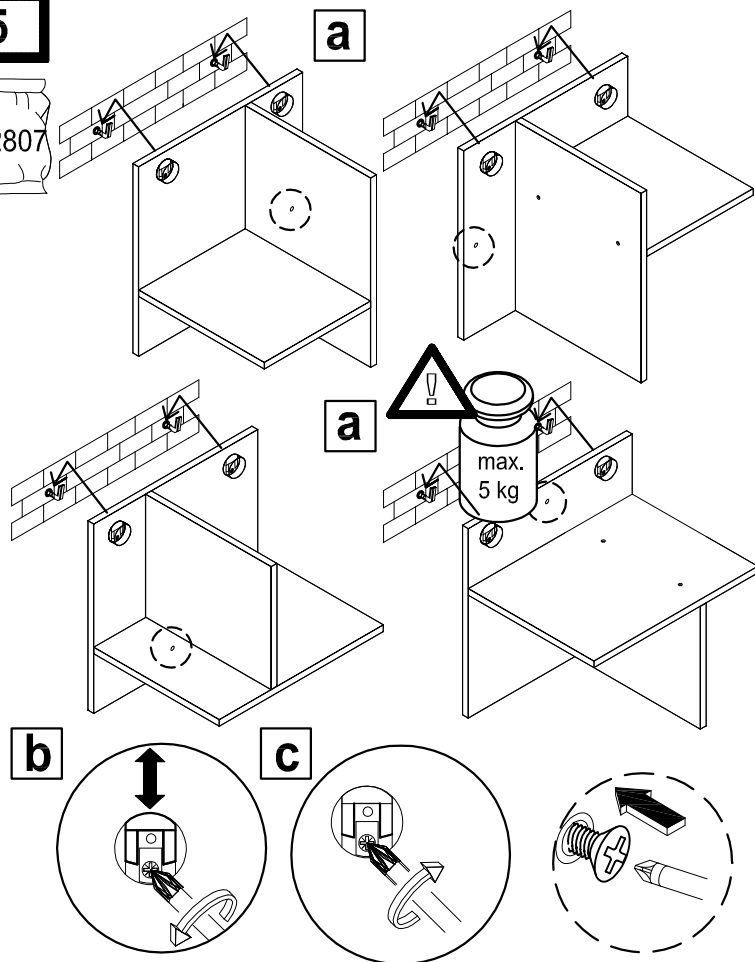
Пожалуйста, обратите внимание! Не забудьте проверить надежность стен заранее. Используйте заглушки для бетонных и монолитных стен. Используйте другой метод, который способен выдерживать нагрузку для более легких типов стен (например, для гипсокартона и для легкой кирпичной кладки и т.д.). Обратите внимание, что не должно быть каких-либо электрических проводов, ни каких-либо электрических соединений в месте крепления. Пожалуйста, убедитесь, что это так, путем тестирования данной области подходящим поисковым устройством (тестером). Обратите внимание, что пластиковые трубки не обнаруживаются.

壁掛式安装

请注意! 请务必确保提前测试墙壁的稳固性。使用混凝土和实心墙壁插座。对于承重负荷较轻类型的墙壁(例如, 框架结构用石膏板, 轻质砖等), 使用不同的方法找到合理承重点。请注意, 在装配区不能有任何电气设施, 也不能有任何电气连接装置或任何类型的导引线。请确保(此注意事项)在装配区经由相应的电引搜索设备进行了搜索检测。同时请注意, 塑料管是无法被(此搜索设备)检测到的。

**5**

BB 2807



1

