

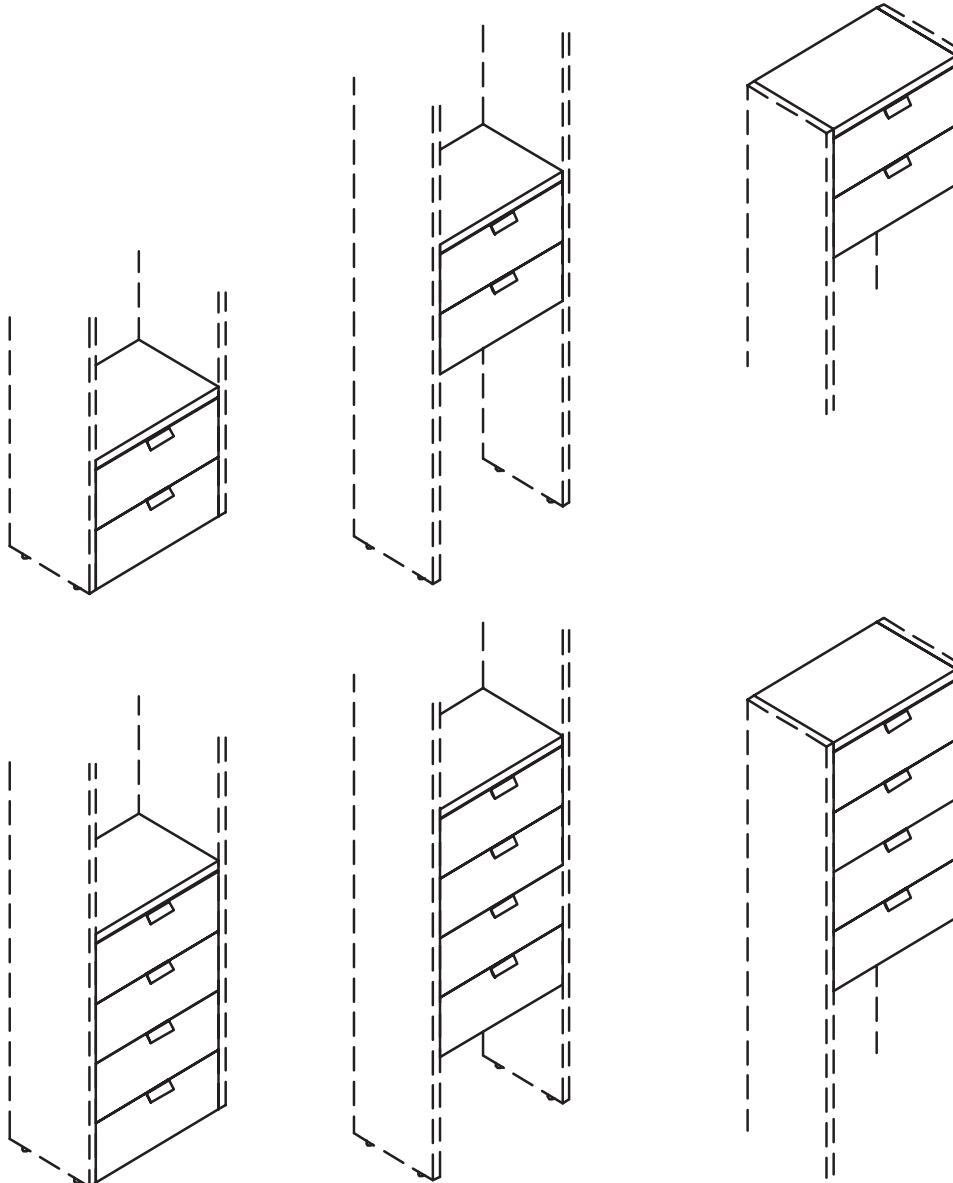


**MONTAGEANLEITUNG**  
**Schubkästen für Wangen**  
**TYP 2251 / 2252 / 2271 / 2272**

Drawers for side-panels  
Tiroirs pour montants  
Laden voor staanders



MONTAGEANLEITUNG · ASSEMBLY INSTRUCTION · NOTICE DE MONTAGE · MONTAGEHANDLEIDING



1221328

**Lesen Sie zuerst die Anleitung und beginnen Sie dann mit der Montage**

Before starting with the fitting, please read carefully the assembly instruction

*Avant de commencer avec le montage, nous vous prions de bien lire le notice de montage*

Voordat uw met de montage begint, a.u.b. de montagehandleiding lezen

# MONTAGEANLEITUNG

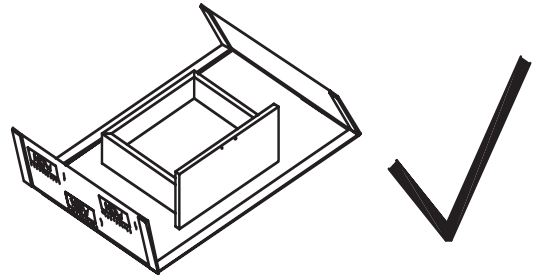
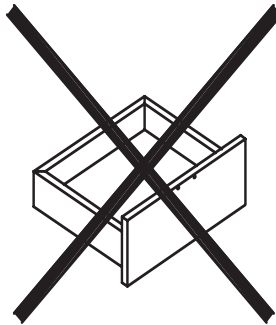
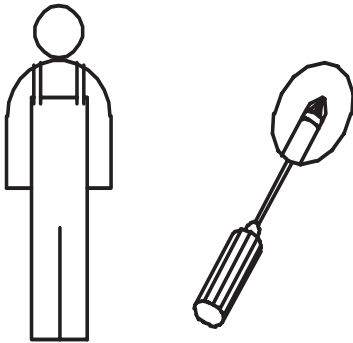
## Schubkästen für Wangen

### TYP 2251 / 2252 / 2271 / 2272

Drawers for side-panels  
Tiroirs pour montants  
Laden voor staanders



#### GESAMTÜBERSICHT · SUMMARY · VUE GENERALE · TOTAALOVERZICHT



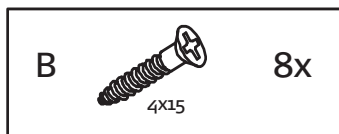
2x Beschlagbeutel now! 1070

Mat.-Nr.: 1119710

2x Accessories bag now! 1070

2x Sachets de ferrures now! 1070

2x Zakjes met beslagdelen now! 1070



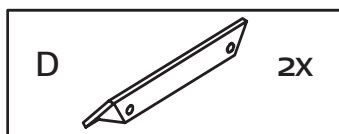
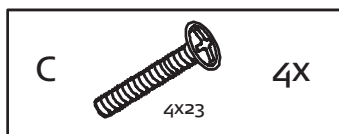
2x Beschlagbeutel 1631 / 1632

Mat.-Nr.: 1214955 / 1214956

2x Accessories bag 1631 / 1632

2x Sachets de ferrures 1631 / 1632

2x Zakjes met beslagdelen 1631 / 1632



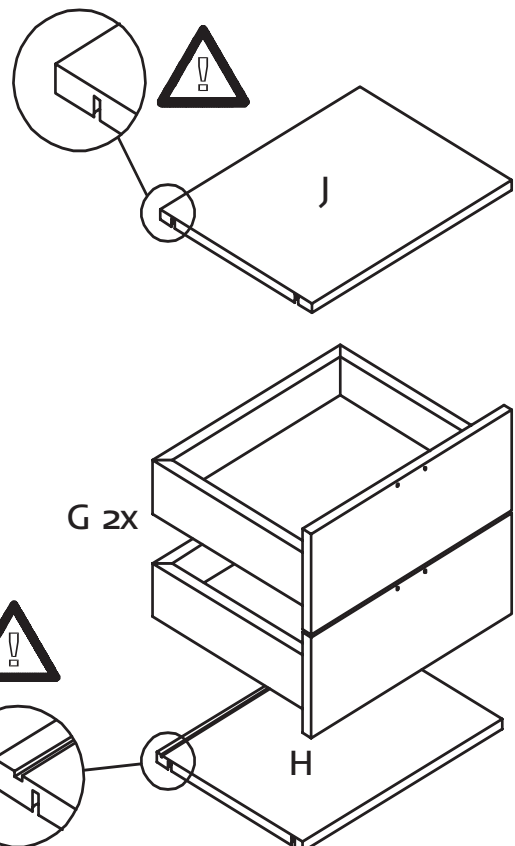
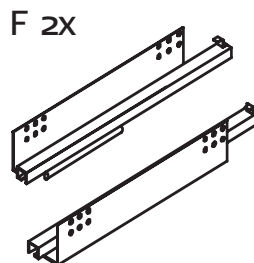
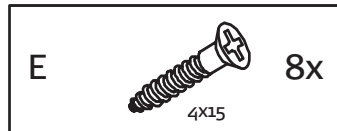
2x Beschlagbeutel now! 1037

Mat.-Nr.: 1028988

2x Accessories bag now! 1037

2x Sachets de ferrures now! 1037

2x Zakjes met beslagdelen now! 1037



**Verehrter Kunde, hier haben Sie die Möglichkeit die mitgelieferten Schrauben nachzumessen!**

Dear customer, here you find a possibility to measure the delivered screws!

*Cher client, ici vous avez la possibilité de mesurer les vis livrées!*

Beste klant, hier heeft uw de mogelijkheid de schroeven te meten!



# MONTAGEANLEITUNG

## Schubkästen für Wangen

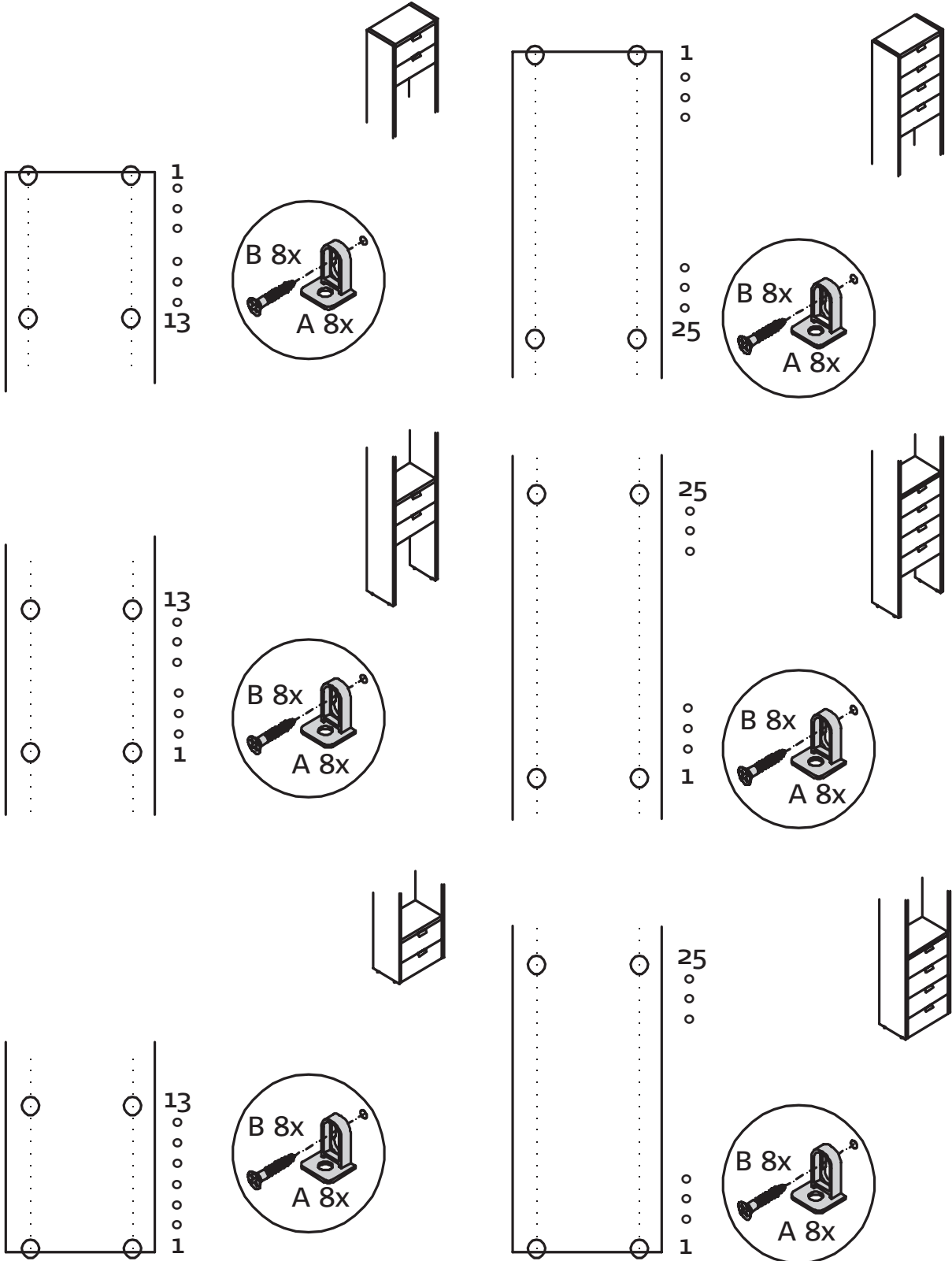
### TYP 2251 / 2252 / 2271 / 2272

Drawers for side-panels  
Tiroirs pour montants  
Laden voor staanders

**now!** no.10  
by hülsta

MONTAGE · ASSEMBLY · MONTAGE · MONTAGE

1



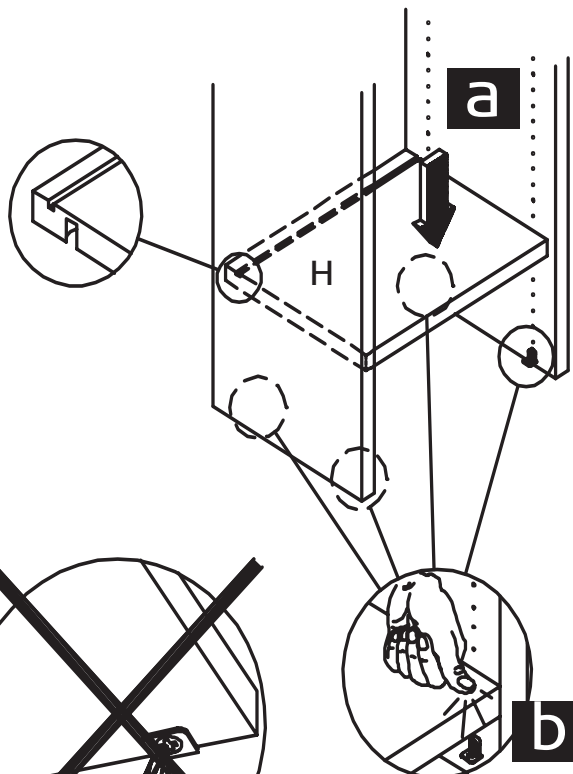
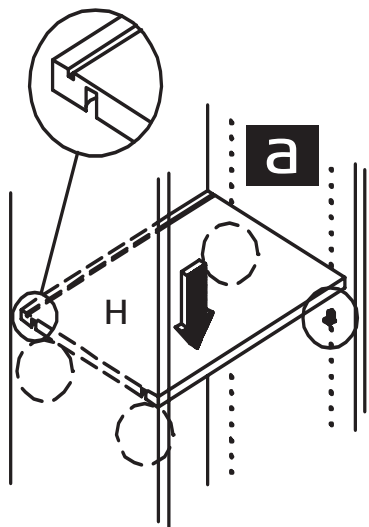
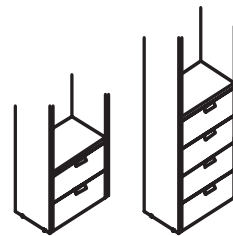
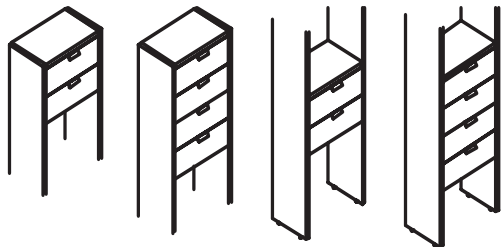
**MONTAGEANLEITUNG**  
**Schubkästen für Wangen**  
**TYP 2251 / 2252 / 2271 / 2272**

Drawers for side-panels  
 Tiroirs pour montants  
 Laden voor staanders

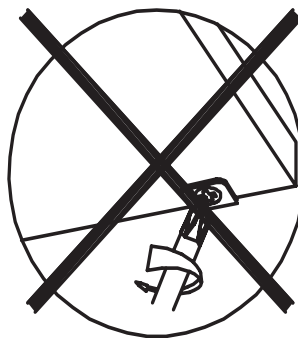
**now! no.10**  
 by hülsta

**MONTAGE · ASSEMBLY · MONTAGE · MONTAGE**

**2**



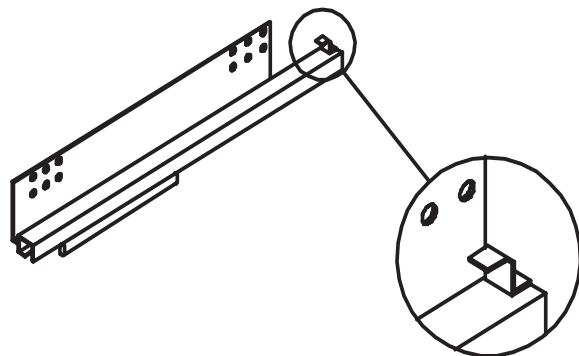
**Bodenverriegelung**  
 Locking of shelf  
 Verrouillage de la tablette  
 Plankbevestiging



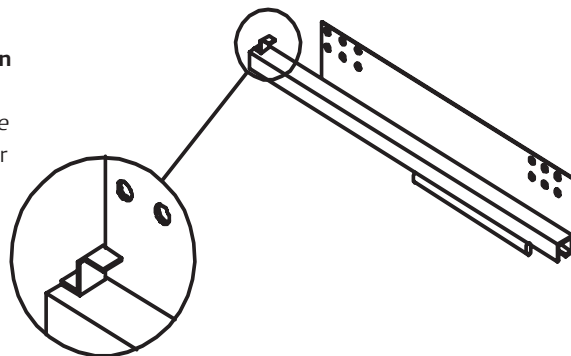
**3**

**linke Schubkastenseite**  
 Left drawer rail  
 Rail gauche du tiroir  
 Linker ladeloper

**rechte Schubkastenseite**  
 Right drawer rail  
 Rail droit du tiroir  
 Rechter ladeloper



**Hinten**  
 Rear  
 Arrière  
 Achter



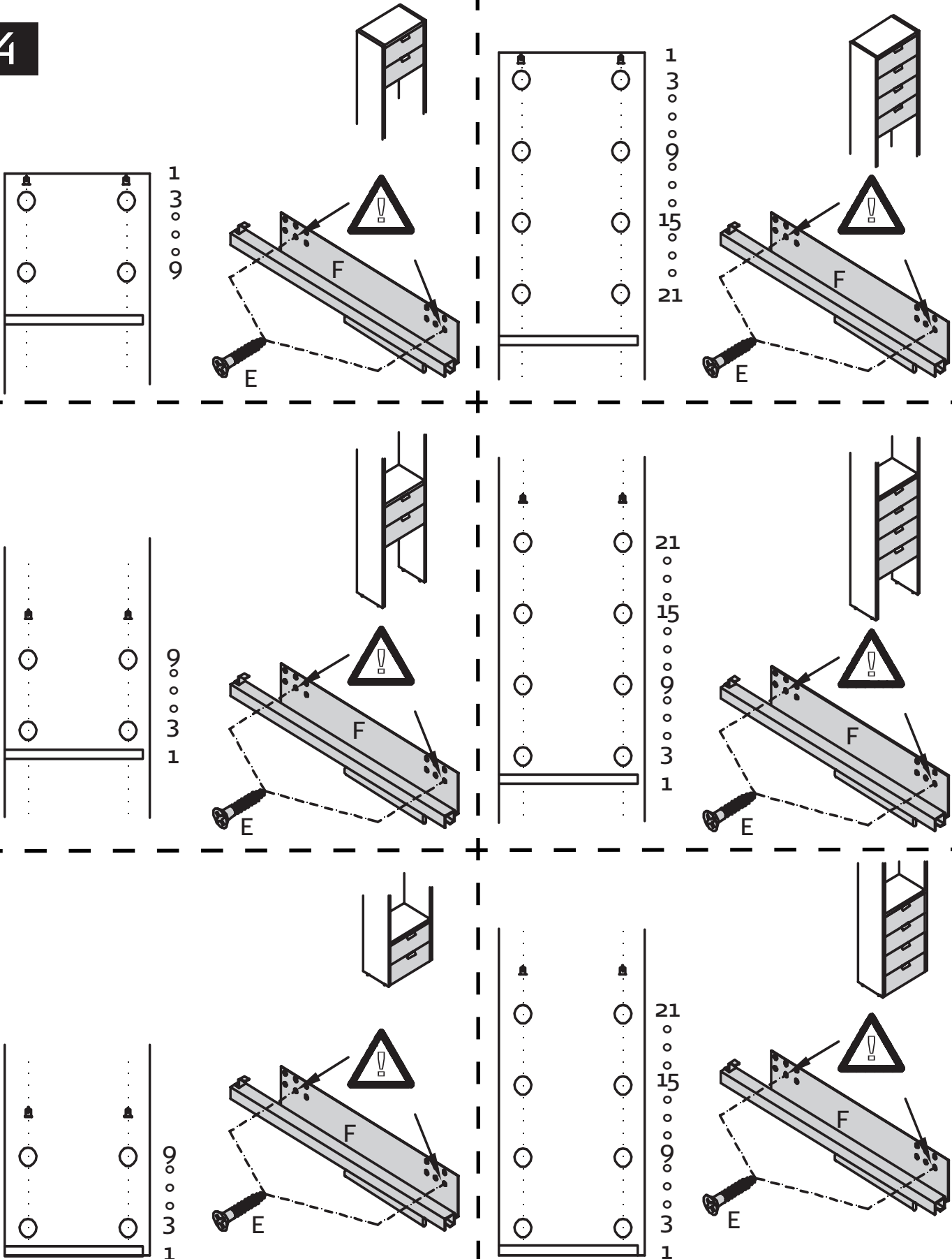
**MONTAGEANLEITUNG**  
**Schubkästen für Wangen**  
**TYP 2251 / 2252 / 2271 / 2272**

Drawers for side-panels  
 Tiroirs pour montants  
 Laden voor staanders

**now!** no.10  
 by hülsta

**MONTAGE · ASSEMBLY · MONTAGE · MONTAGE**

**4**



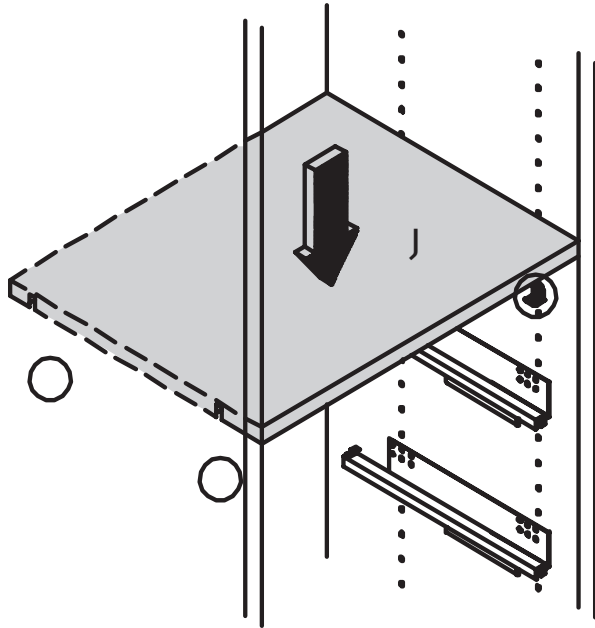
**MONTAGEANLEITUNG**  
**Schubkästen für Wangen**  
**TYP 2251 / 2252 / 2271 / 2272**

Drawers for side-panels  
Tiroirs pour montants  
Laden voor staanders

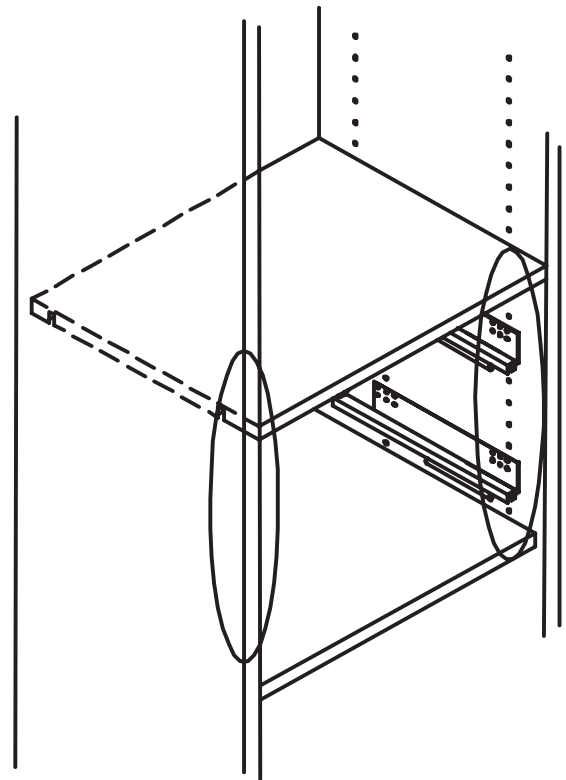
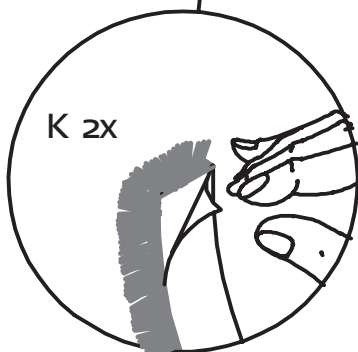
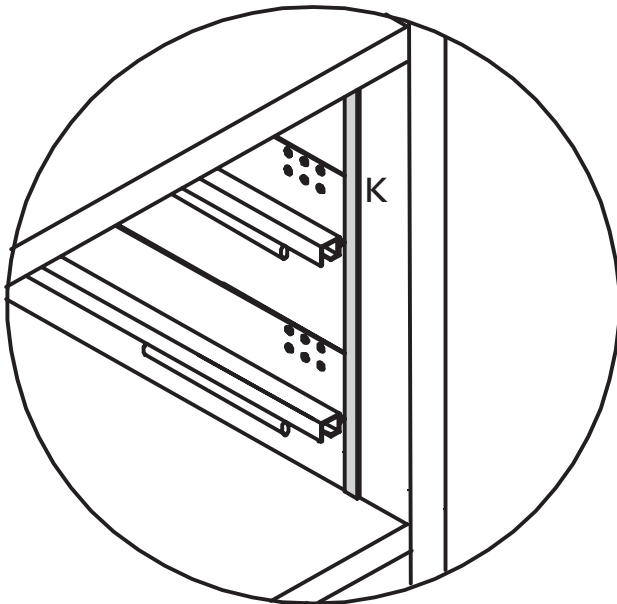
**now!** no.10  
by hülsta

**MONTAGE · ASSEMBLY · MONTAGE · MONTAGE**

**5**



**6**



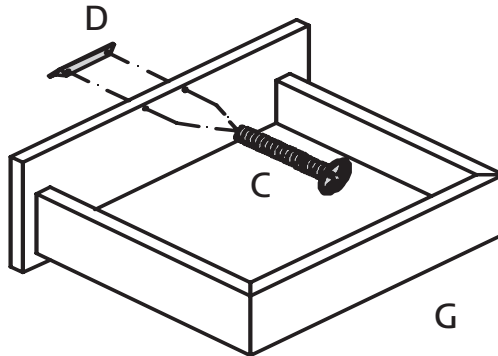
**MONTAGEANLEITUNG**  
**Schubkästen für Wangen**  
**TYP 2251 / 2252 / 2271 / 2272**

Drawers for side-panels  
Tiroirs pour montants  
Laden voor staanders

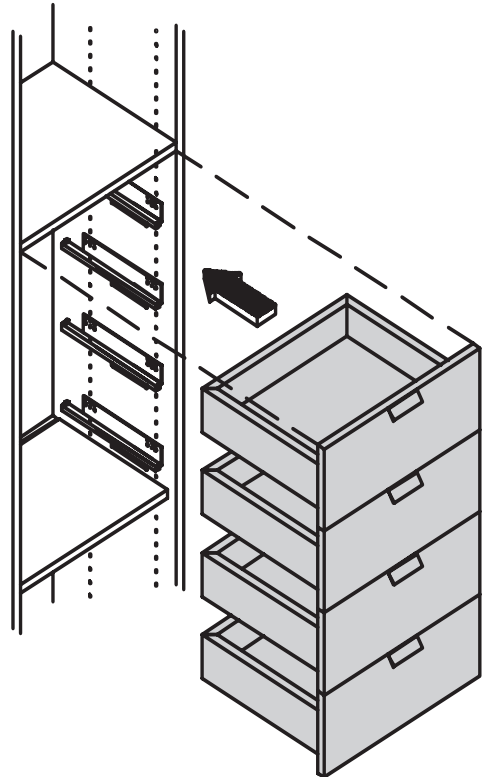
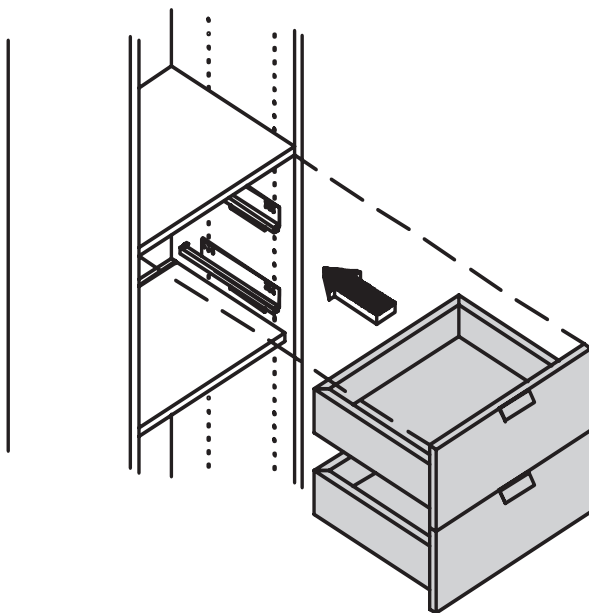
**now!** no.10  
by hülsta

MONTAGE · ASSEMBLY · MONTAGE · MONTAGE

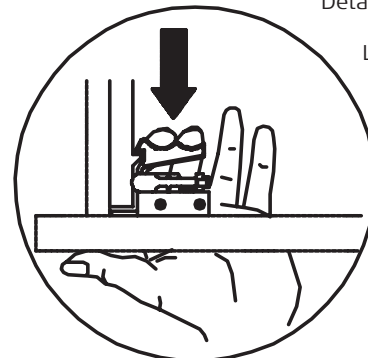
7



8



9



**Aushängen des Schubkastens**  
Detaching the drawer  
Dépose du tiroir  
Lade demonteren

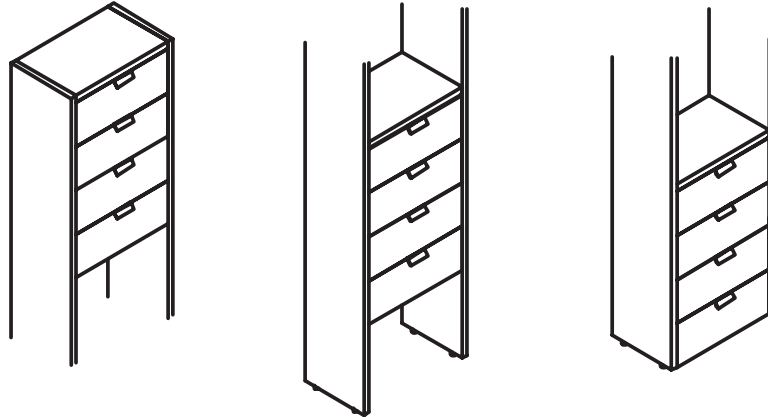
**MONTAGEANLEITUNG**  
**Schubkästen für Wangen**  
**TYP 2251 / 2252 / 2271 / 2272**

Drawers for side-panels  
Tiroirs pour montants  
Laden voor staanders

**now!** no.10  
by hülsta

**MONTAGE · ASSEMBLY · MONTAGE · MONTAGE**

**10**

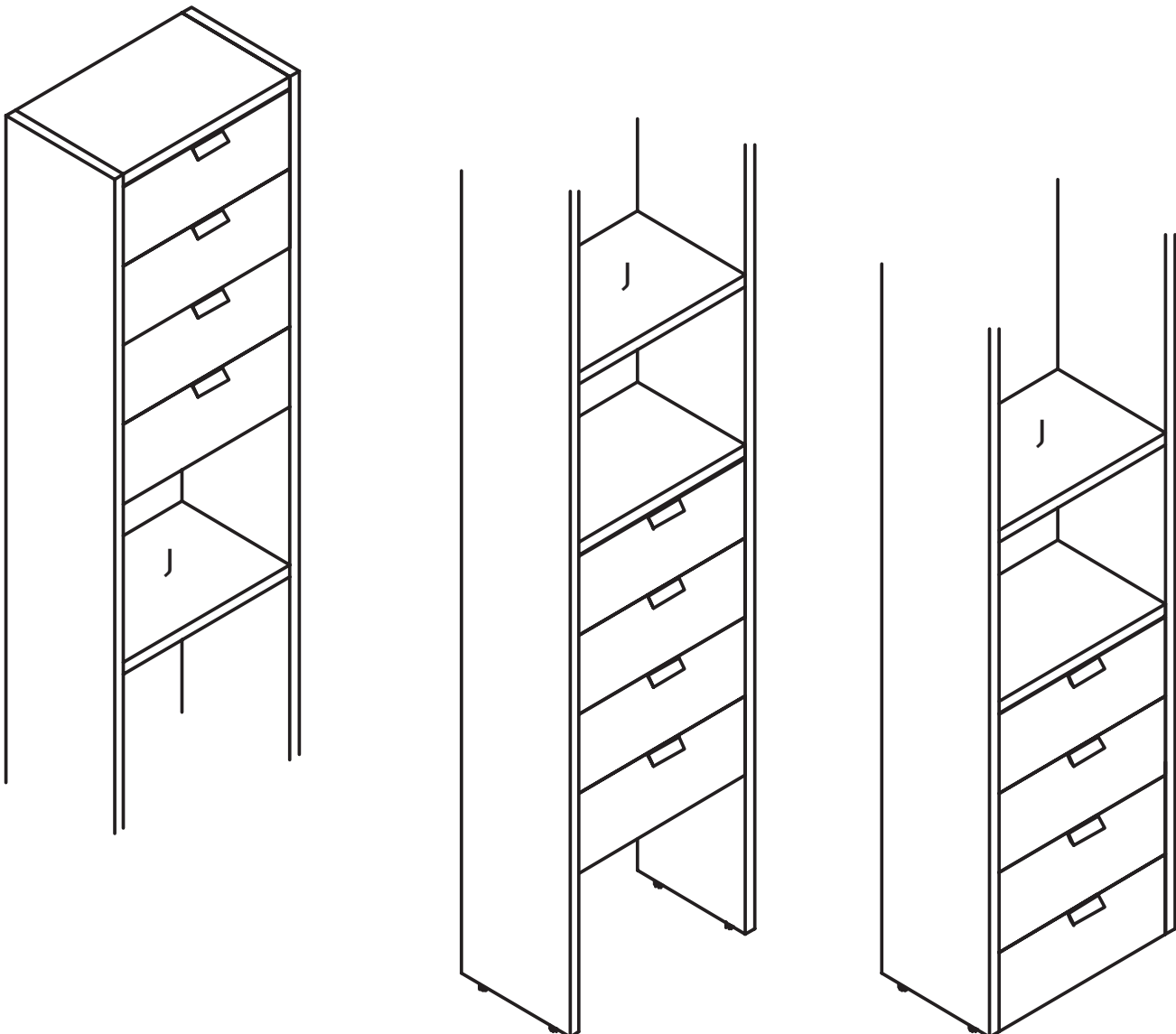


**Bei 4 oder mehr Schubkästen ist Position „J“ zusätzlich als Wangenborde einplanbar**

If 4 or more drawers are fitted, „J“ marks the spot where side-panel shelves can also be fitted

En présence de 4 tiroirs ou plus, la position « J » peut être utilisée comme tablette entre montants

Bij 4 of meer laden kan in positie „J“ nog een boekenplank geplaatst worden





# MONTAGEANLEITUNG

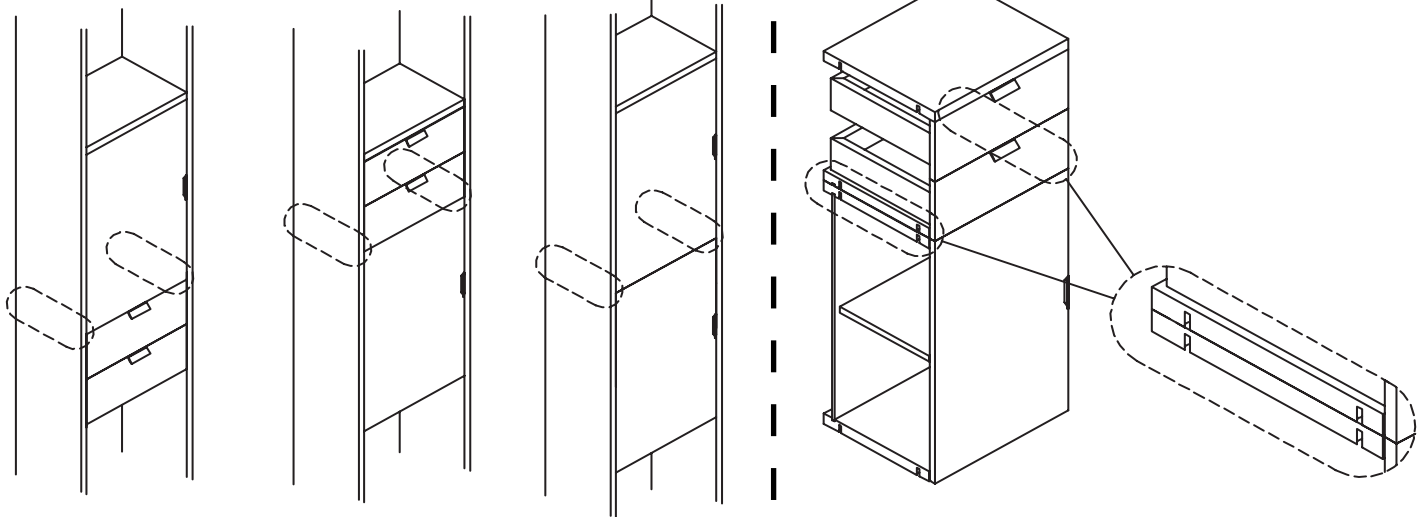
## Schubkästen für Wangen

### TYP 2251 / 2252 / 2271 / 2272

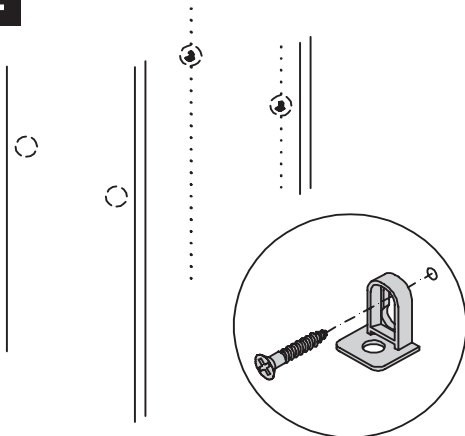
Drawers for side-panels  
Tiroirs pour montants  
Laden voor staanders

**now!** no.10  
by hülsta

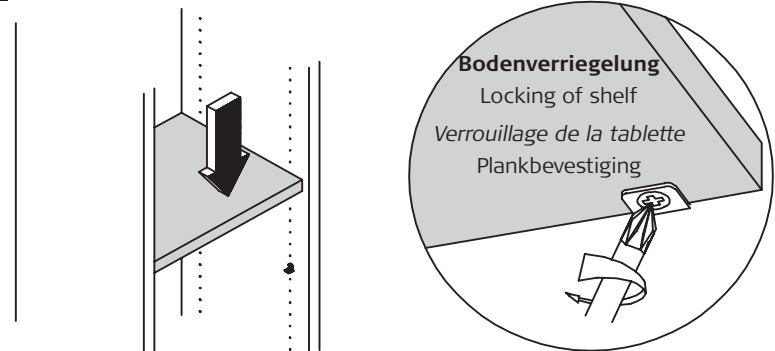
MONTAGE · ASSEMBLY · MONTAGE · MONTAGE



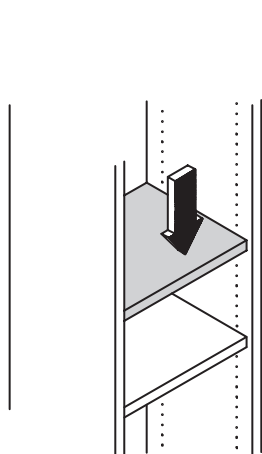
**1**



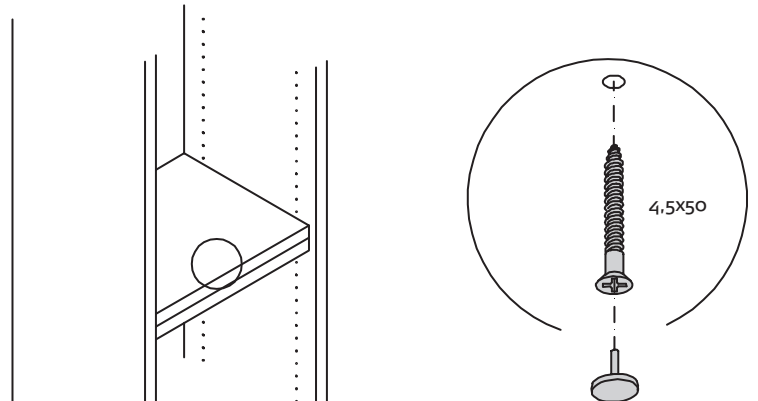
**2**



**3**



**4**



SERVICE