



MONTAGEANLEITUNG

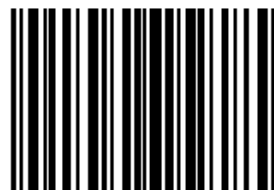
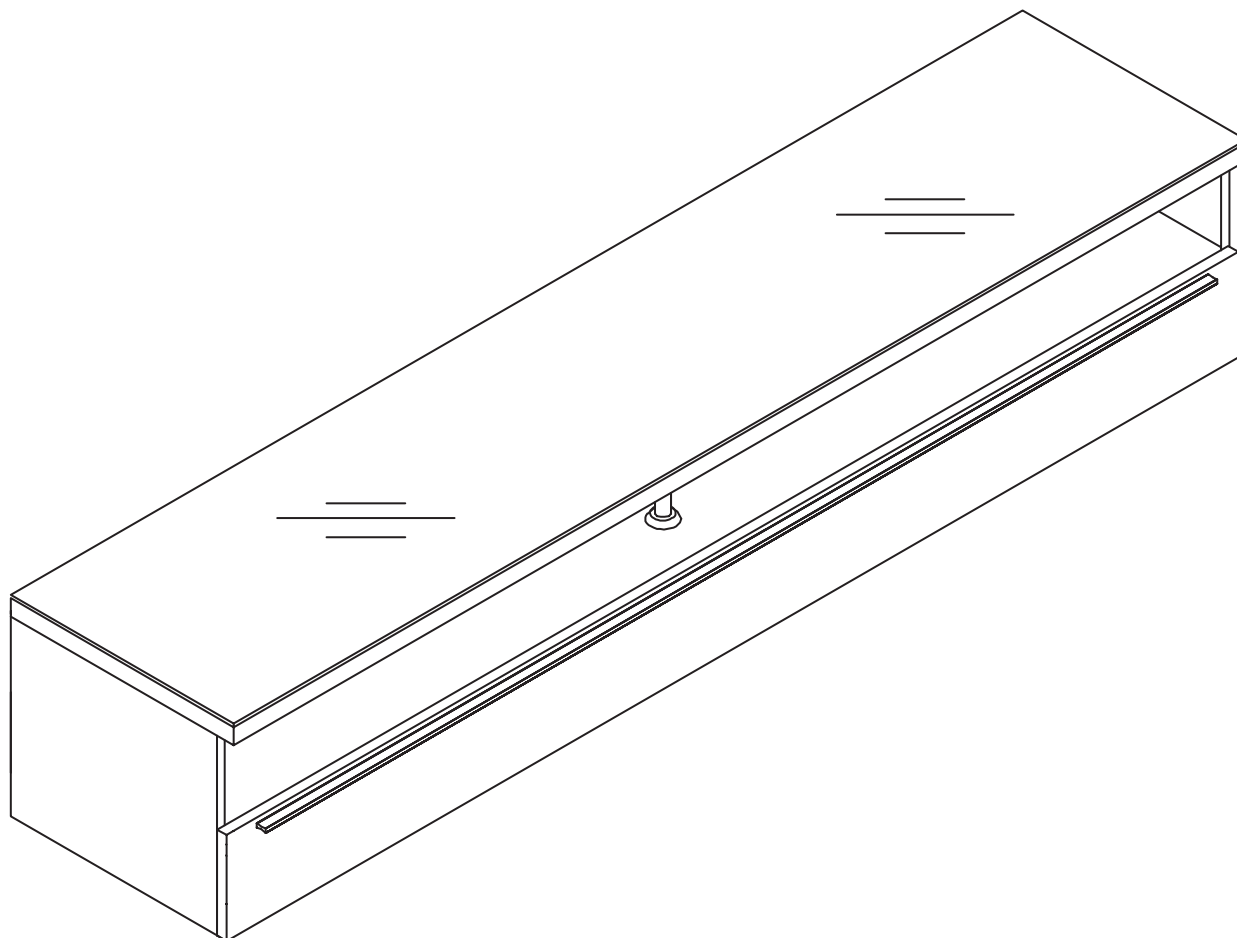
TV-Element

TYP 4291/ 4292

TV unit
Element pour TV
TV-Element



MONTAGEANLEITUNG · ASSEMBLY INSTRUCTION · NOTICE DE MONTAGE · MONTAGEHANDLEIDING



1247470

Lesen Sie zuerst die Anleitung und beginnen Sie dann mit der Montage

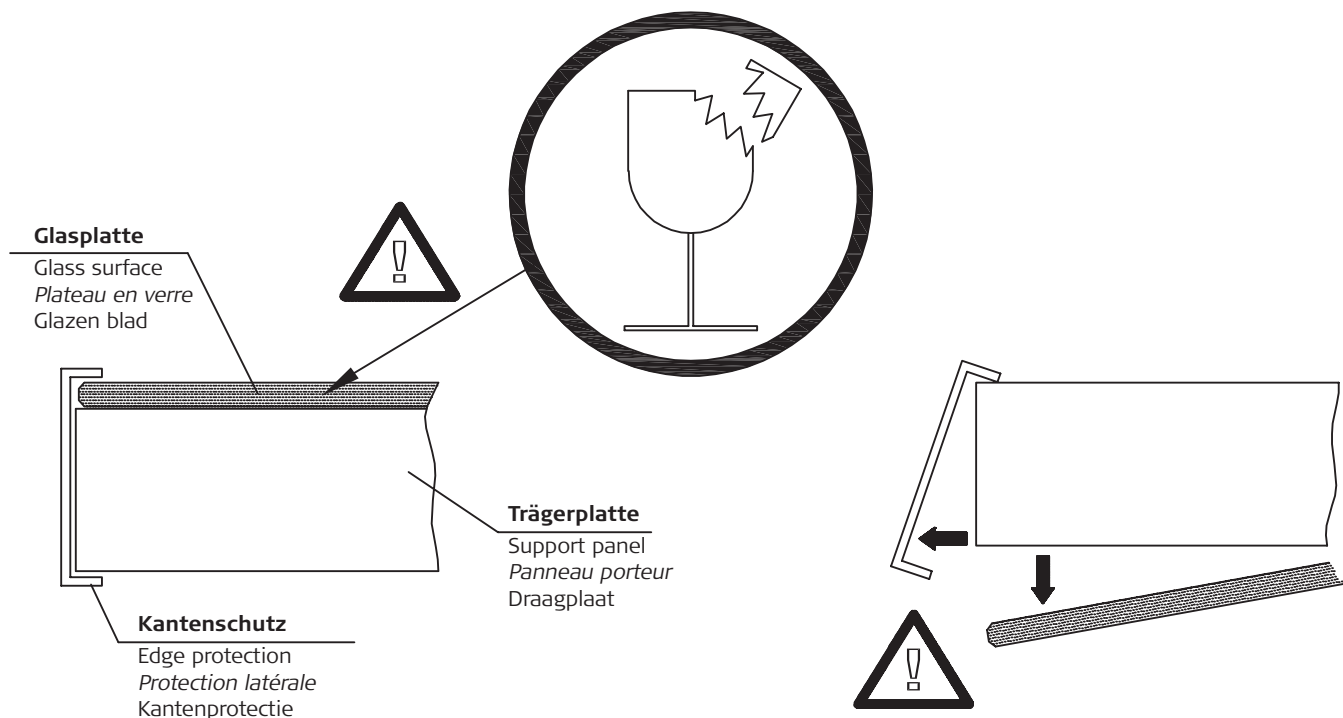
Before starting with the fitting, please read carefully the assembly instruction

Avant de commencer avec le montage, nous vous prions de bien lire le notice de montage

Voordat uw met de montage begint, a.u.b. de montagehandleiding lezen

Achtung Glas

Attention: glass / Attention: verre / Attentie: glas



Achtung:

- Glasplatte kann zerbrechen!
- Bitte beachten Sie beim Auspacken, dass Glas- und Trägerplatte NICHT fest miteinander verbunden sind!
- Bitte Kantenschutz erst beim letzten Montageschritt entfernen (siehe Montageanleitung!)
- Kantenschutz vorsichtig entfernen, da die Glasplatte nur auf rutschfestem Untergrund AUFLIEGT!

Attention:

- Glass surface can break!
- When unpacking, please note that the glass surface and the support panel are not firmly connected with one another!
- Please remove the edge protection as the last step in assembly (see assembly instruction!)
- Remove the edge protection carefully, as the glass surface only rests on a non-slippery base!

Attention:

- Le plateau en verre peut se briser!
- Veuillez faire attention à l'ouverture du paquet que le plateau en verre ne soit pas collé au panneau porteur!
- Veuillez enlever la protection latérale lors du dernière étape du montage!
- Veuillez enlever soigneusement la protection latérale, car le plateau en verre n'est pas fixé!

Attentie:

- Een glazen blad kan breken!
- Let op, dat bij het uitpakken het glazen blad niet blijft hechten aan het draagplaat.
- De kantenprotectie pas op het laatst verwijderen (zie montagehandleiding!)
- De kantenprotectie voorzichtig verwijderen! Het glazen blad ligt namelijk los op een oppervlak, waarop het niet verschuiven kan.

MONTAGEANLEITUNG

TV-Element TYP 4291/ 4292

TV unit
Element pour TV
TV-Element



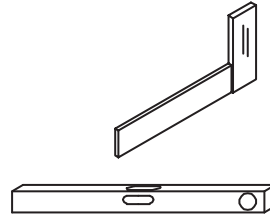
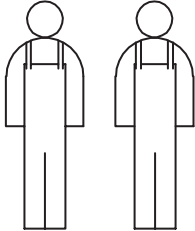
GESAMTÜBERSICHT · SUMMARY · VUE GENERALE · TOTAALOVERZICHT

Für die Montage wird benötigt:

Necessary for assembly:

Pour le montage il faut:

Benodigdheden voor de montage:



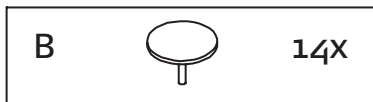
3x Beschlagbeutel 1662

Mat.-Nr.: 1221534

3x Accessories bag 1662

3x Sachets de ferrures 1662

3x Zakjes met beslagdelen 1662



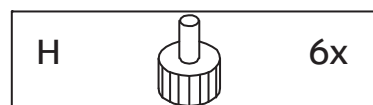
3x Beschlagbeutel now! 1064

Mat.-Nr.: 119704

3x Accessories bag now! 1064

3x Sachets de ferrures now! 1064

3x Zakjes met beslagdelen now! 1064



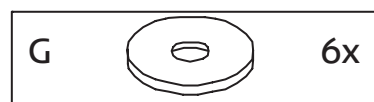
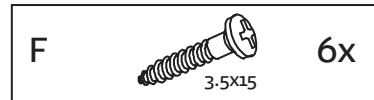
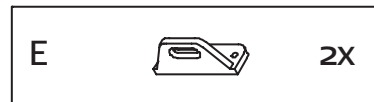
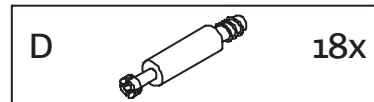
3x Beschlagbeutel now! 1066

Mat.-Nr.: 119706

3x Accessories bag now! 1066

3x Sachets de ferrures now! 1066

3x Zakjes met beslagdelen now! 1066



Markierungspfeil muß zur Bohrung in der Bauteilkante zeigen!

Arrow on cam must point to hole in the edge of the panel!

Placer la flèche repère au percage sur le chant de l'élément!

Pijl in de kopse kant van betreffende onderdeel wijzen!

Verehrter Kunde, hier haben Sie die Möglichkeit die mitgelieferten Schrauben nachzumessen!

Dear customer, here you find a possibility
to measure the delivered screws!

*Cher client, ici vous avez la possibilité
de mesurer les vis livrées!*

Beste klant, hier heeft uw de mogelijkheid
de schroeven te meten!



MONTAGEANLEITUNG

TV-Element TYP 4291/ 4292

TV unit
Element pour TV
TV-Element

now!
by hülsta

no.7

GESAMTÜBERSICHT · SUMMARY · VUE GENERALE · TOTAALOVERZICHT

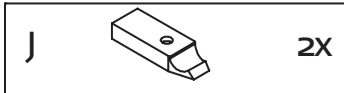
Beschlagbeutel 1653

Mat.-Nr.: 1221531

Accessories bag 1653

Sachets de ferrures 1653

Zakjes met beslagdelen 1653



2x Beschlagbeutel 1518

Mat.-Nr.: 1174512

2x Accessories bag 1518

2x Sachets de ferrures 1518

2x Zakjes met beslagdelen 1518



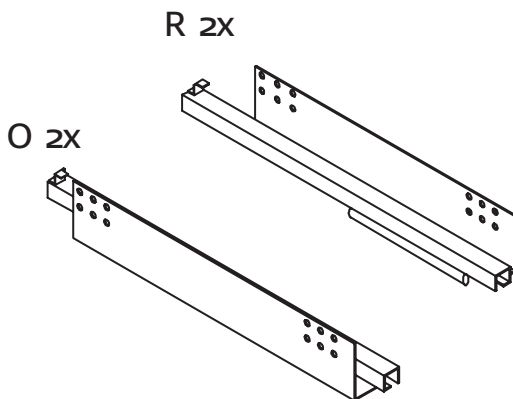
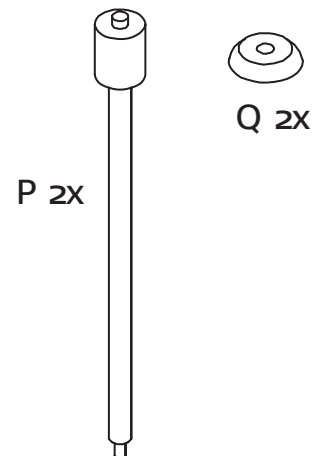
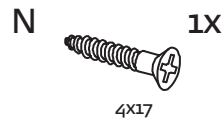
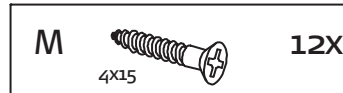
3x Beschlagbeutel 1037

Mat.-Nr.: 1028988

3x Accessories bag 1037

3x Sachets de ferrures 1037

3x Zakjes met beslagdelen 1037



MONTAGEANLEITUNG

TV-Element

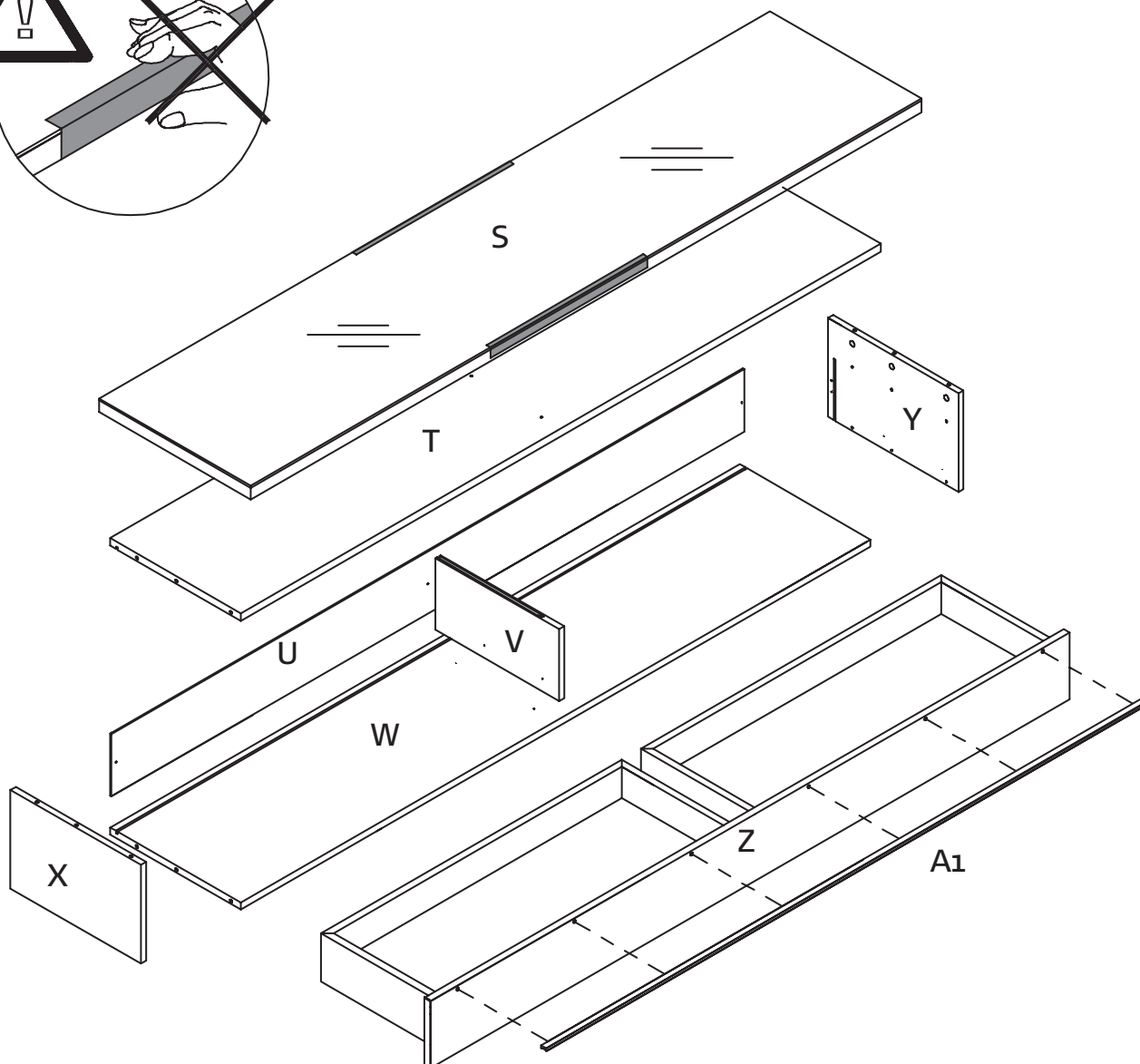
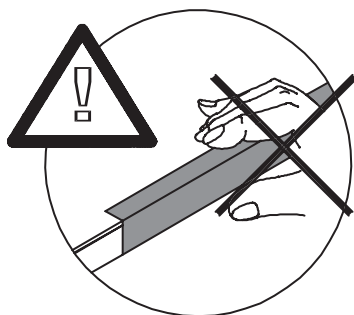
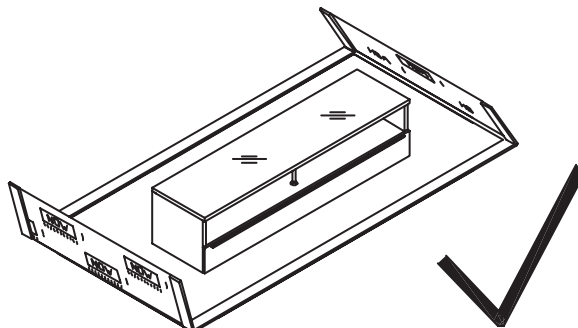
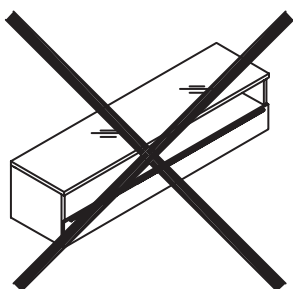
TYP 4291/ 4292

TV unit
Element pour TV
TV-Element

now!
by hülsta

no.7

MONTAGE · ASSEMBLY · MONTAGE · MONTAGE



MONTAGEANLEITUNG

TV-Element TYP 4291/ 4292

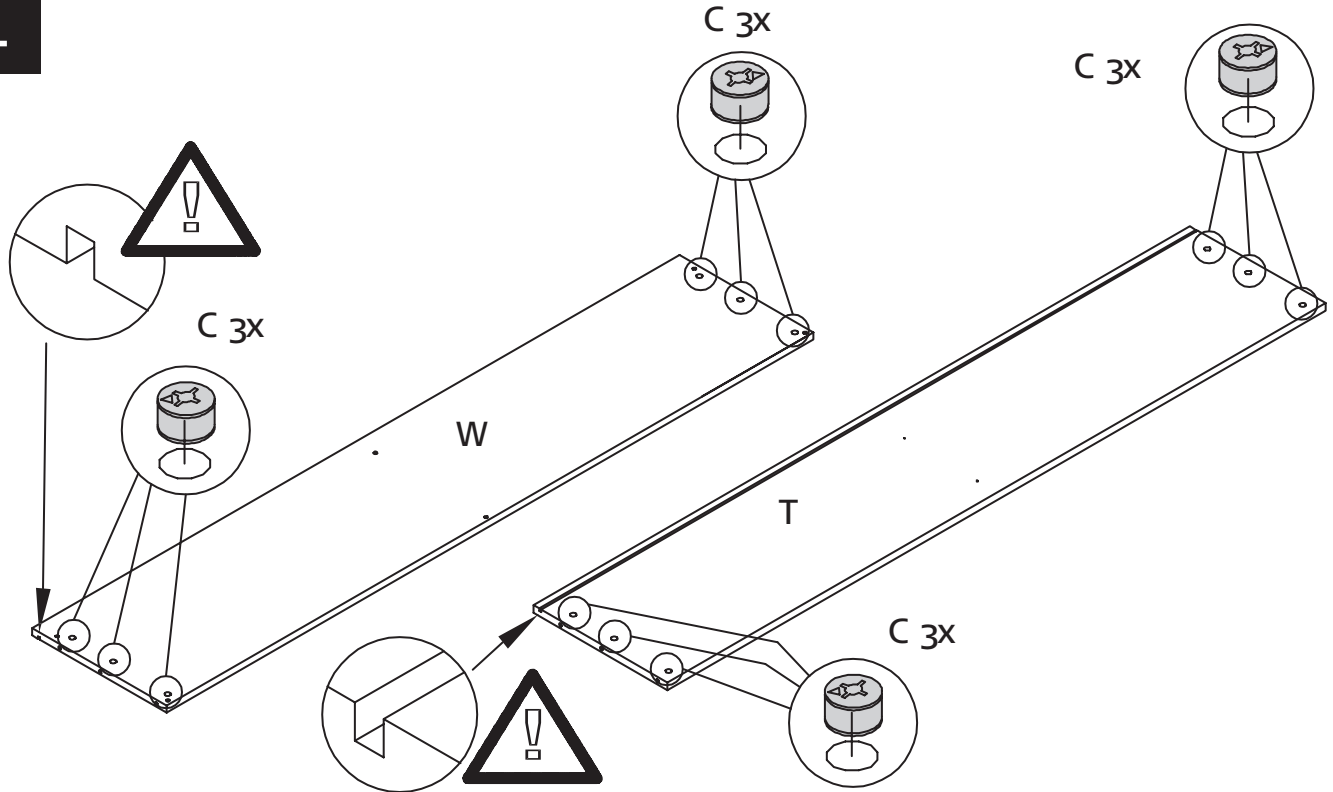
TV unit
Element pour TV
TV-Element

now!
by hülsta

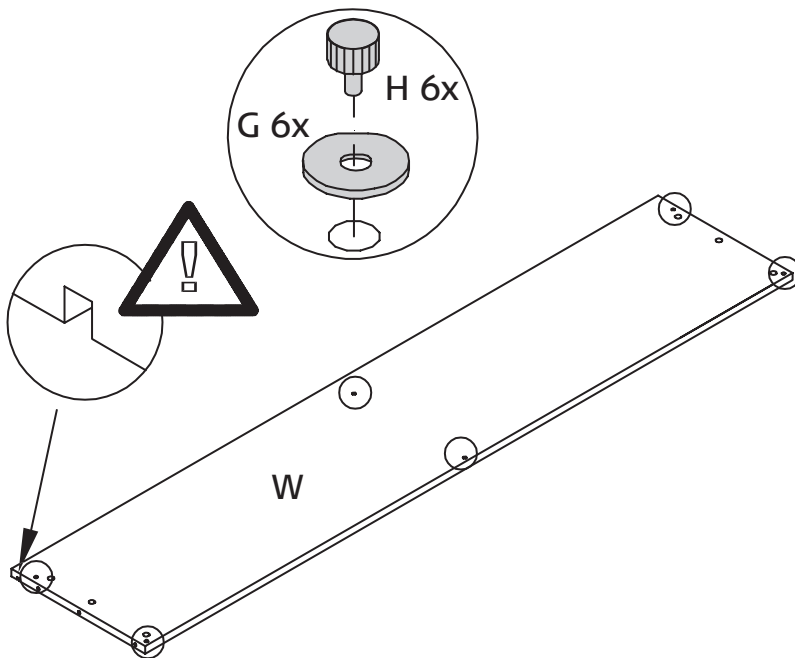
no.7

MONTAGE · ASSEMBLY · MONTAGE · MONTAGE

1

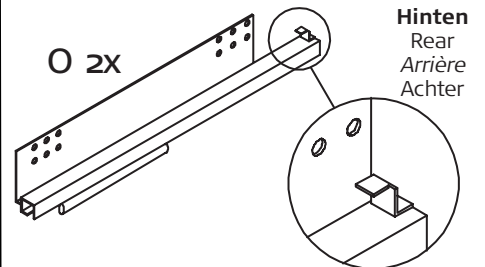


2

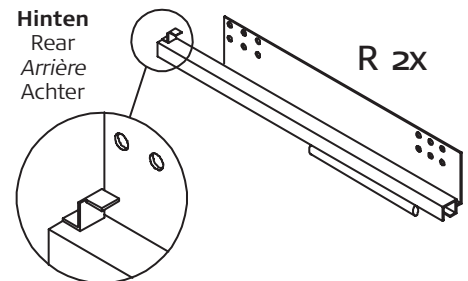


3

Linke Schubkastenschiene
Left drawer rail
Rail gauche du tiroir
Linker ladeloper



Rechte Schubkastenschiene
Right drawer rail
Rail droit du tiroir
Rechter ladeloper



MONTAGEANLEITUNG

TV-Element

TYP 4291/ 4292

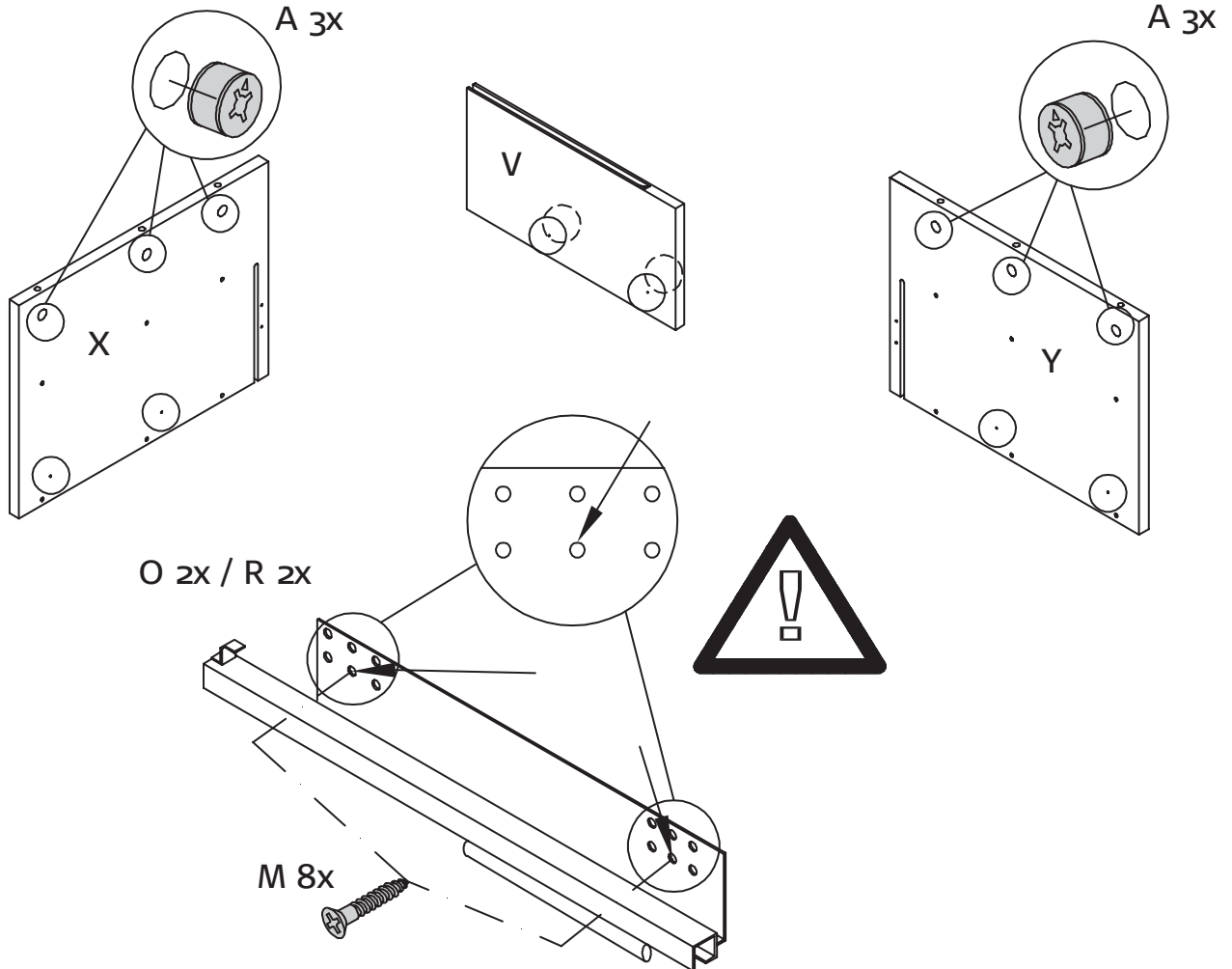
TV unit
Element pour TV
TV-Element

now!
by hülsta

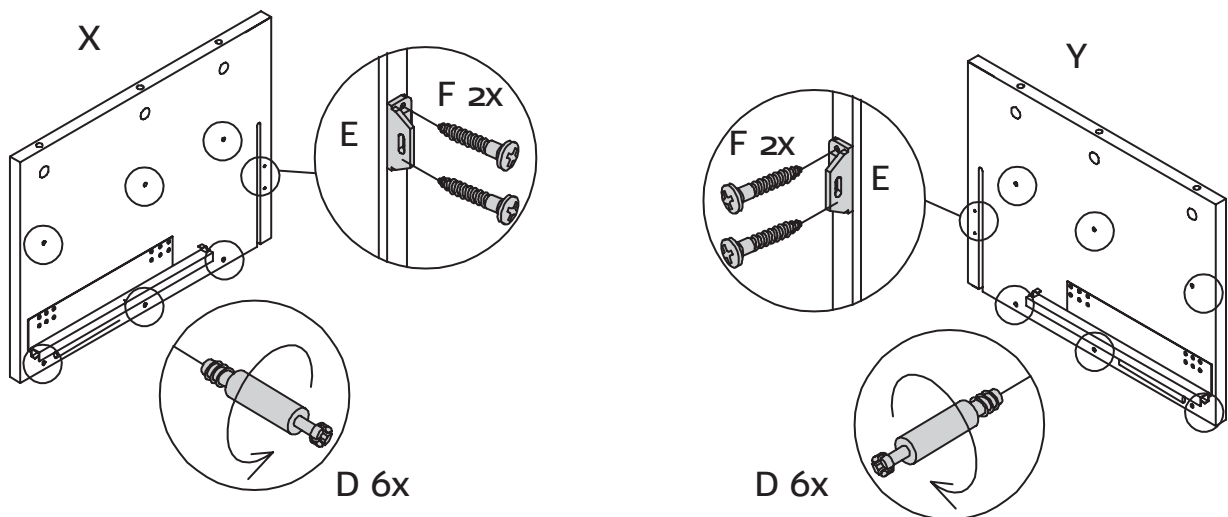
no.7

MONTAGE · ASSEMBLY · MONTAGE · MONTAGE

4



5



MONTAGEANLEITUNG

TV-Element TYP 4291/ 4292

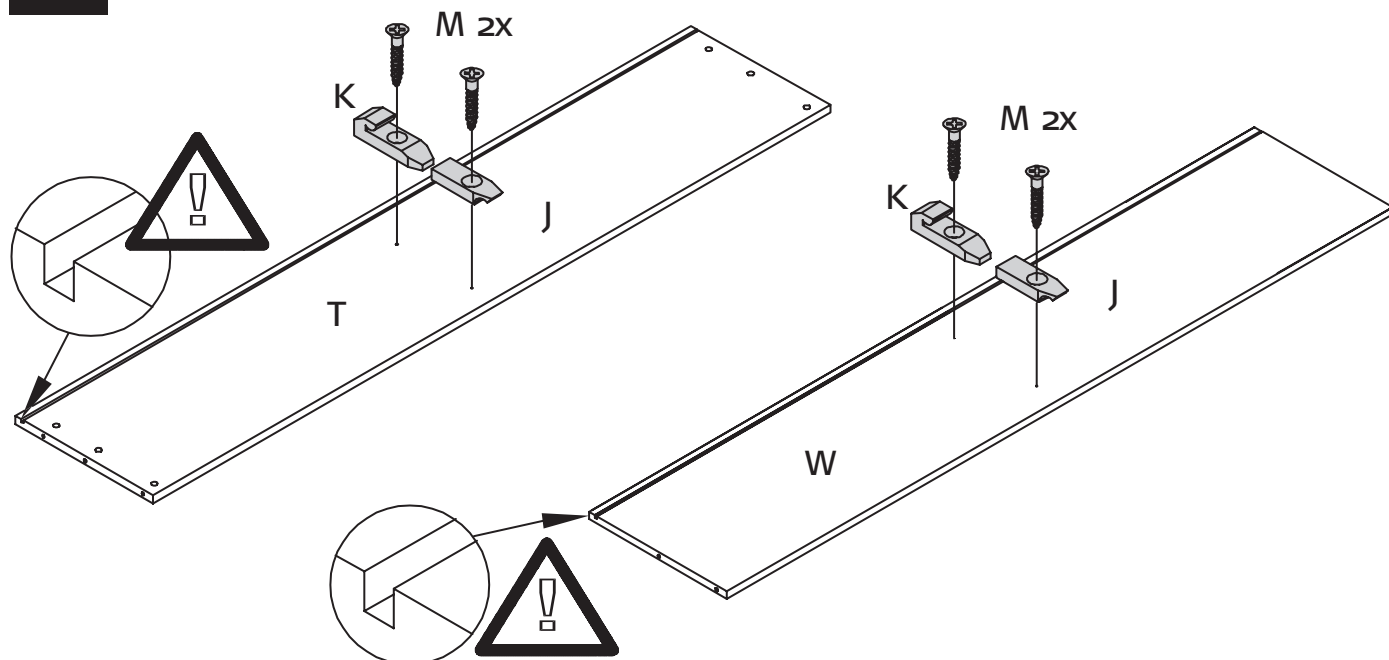
TV unit
Element pour TV
TV-Element

now!
by hülsta

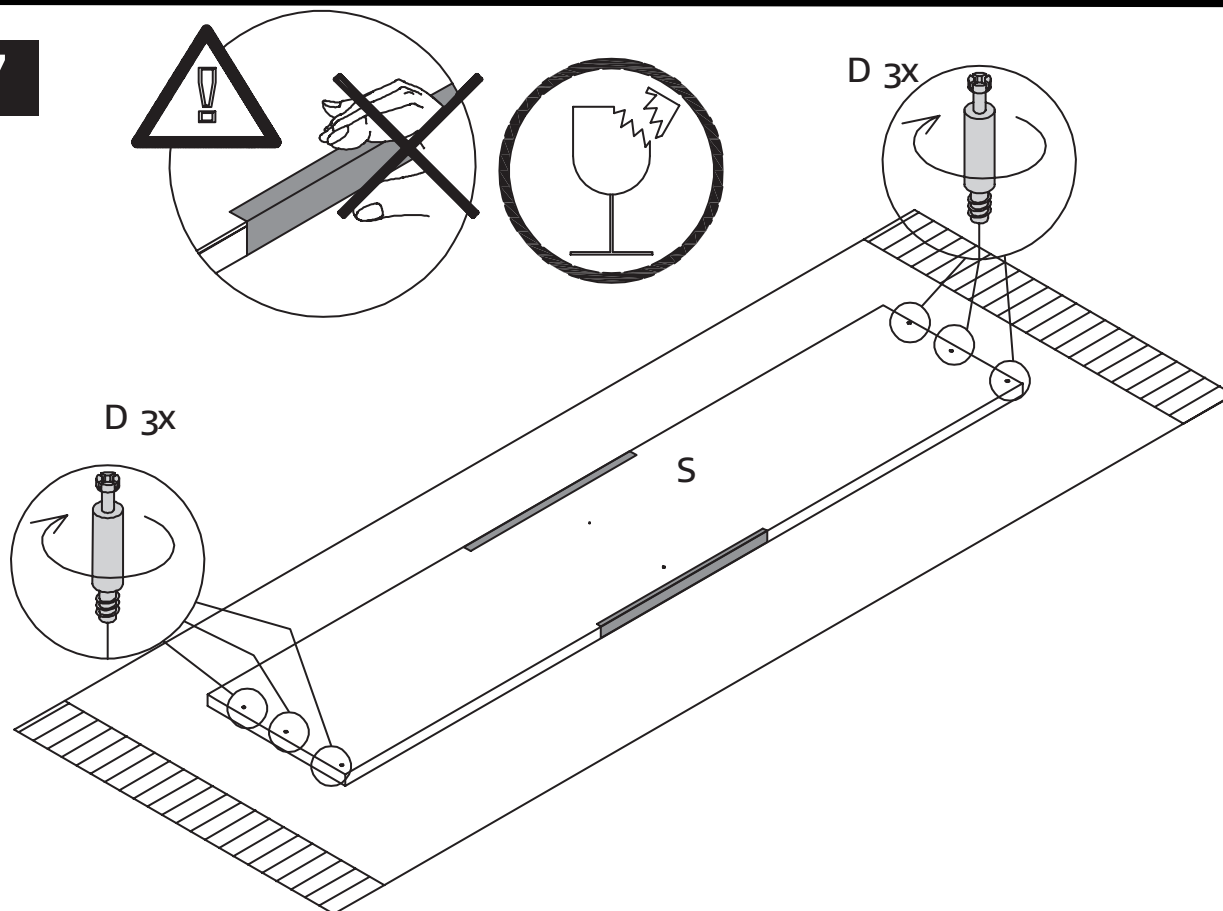
no.7

MONTAGE · ASSEMBLY · MONTAGE · MONTAGE

6



7



MONTAGEANLEITUNG

TV-Element

TYP 4291/ 4292

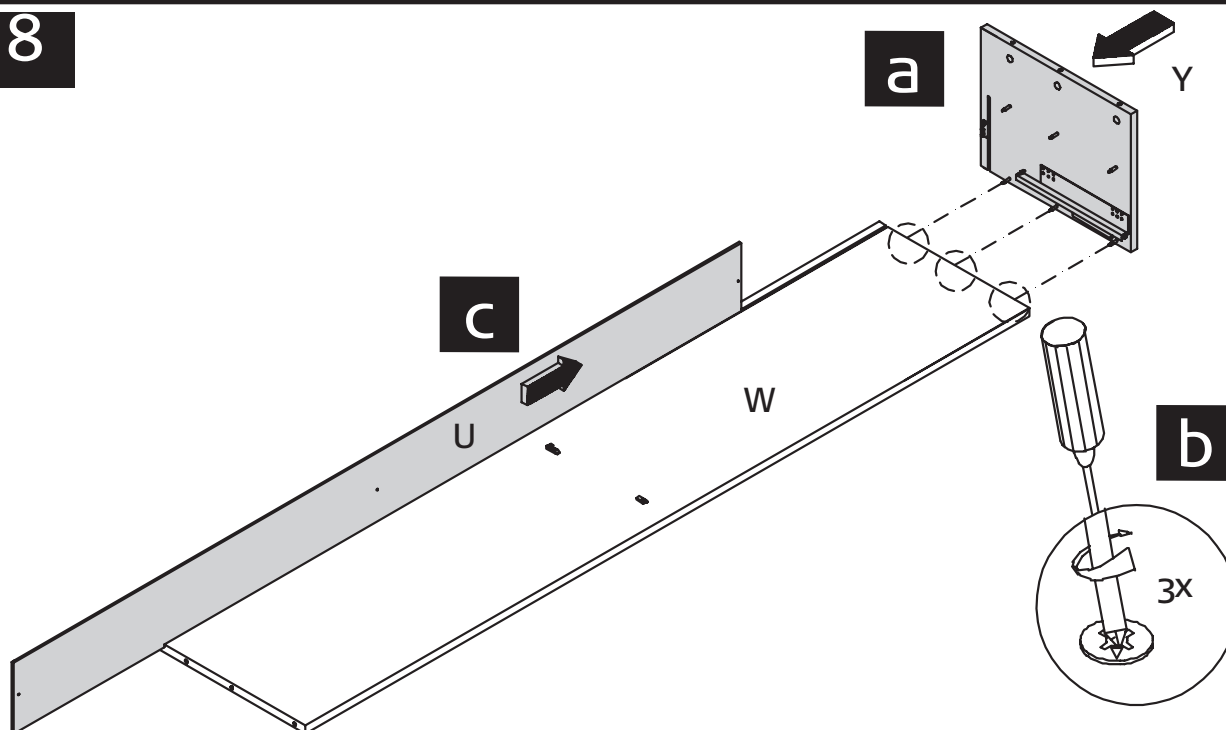
TV unit
Element pour TV
TV-Element

now!
by hülsta

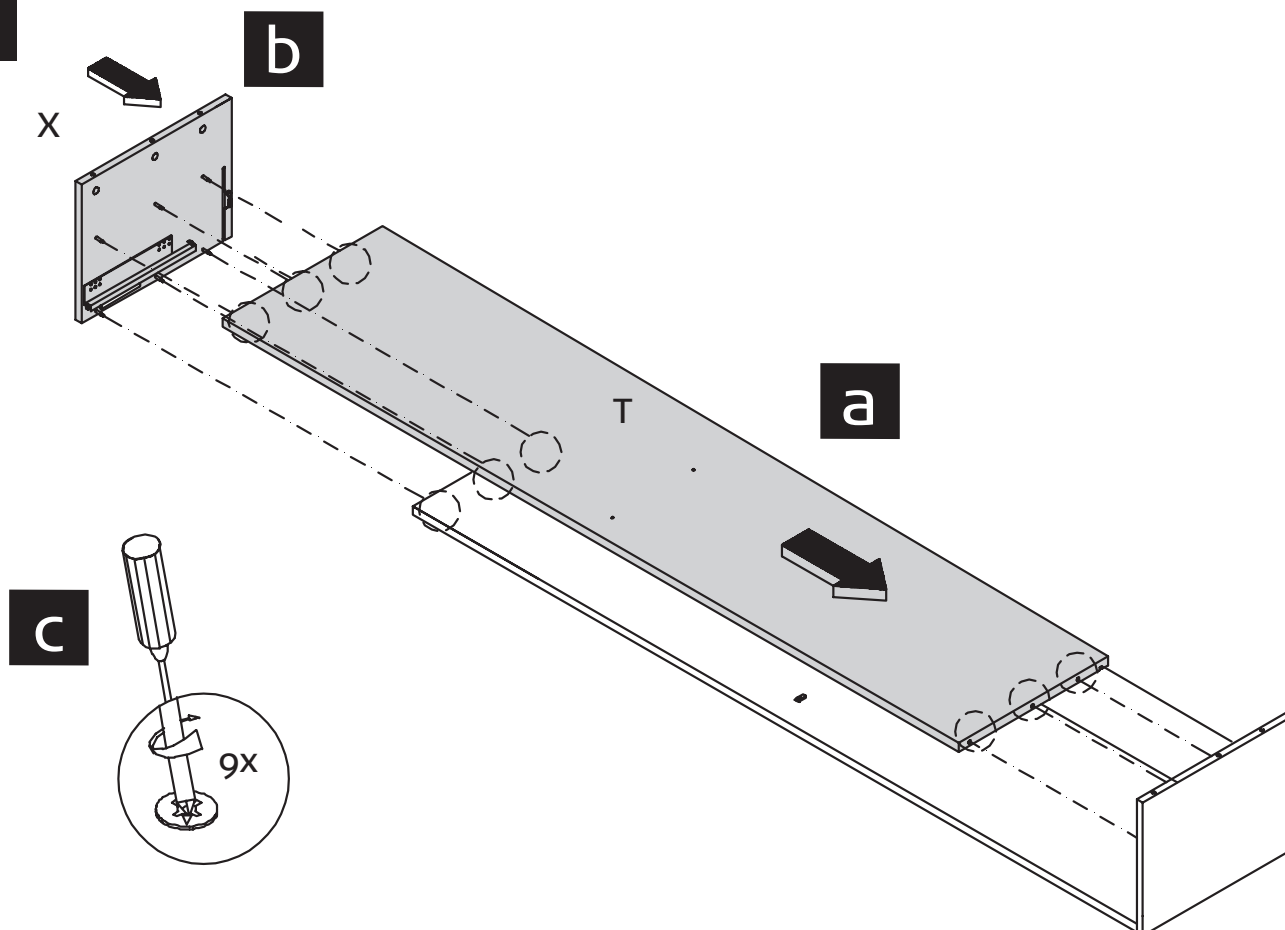
no.7

MONTAGE · ASSEMBLY · MONTAGE · MONTAGE

8



9



MONTAGEANLEITUNG

TV-Element TYP 4291/ 4292

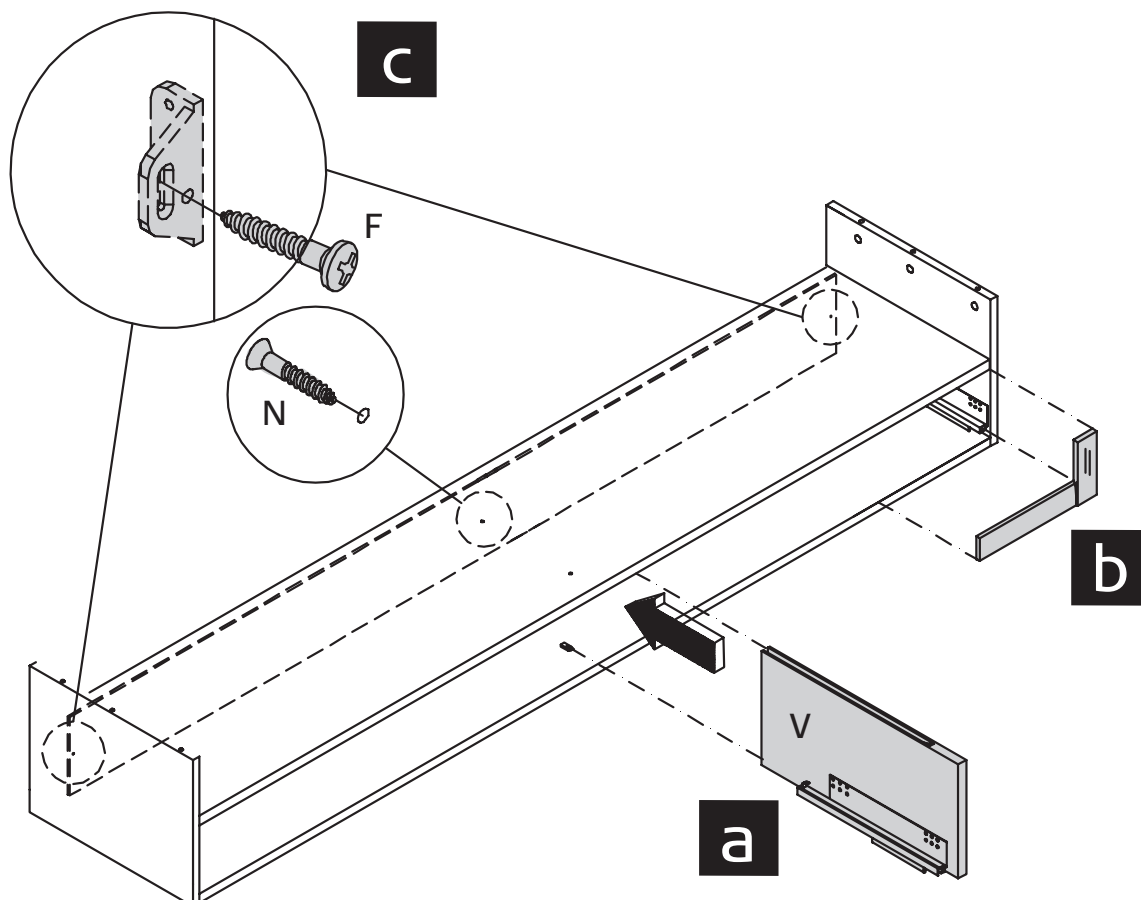
TV unit
Element pour TV
TV-Element

now!
by hülsta

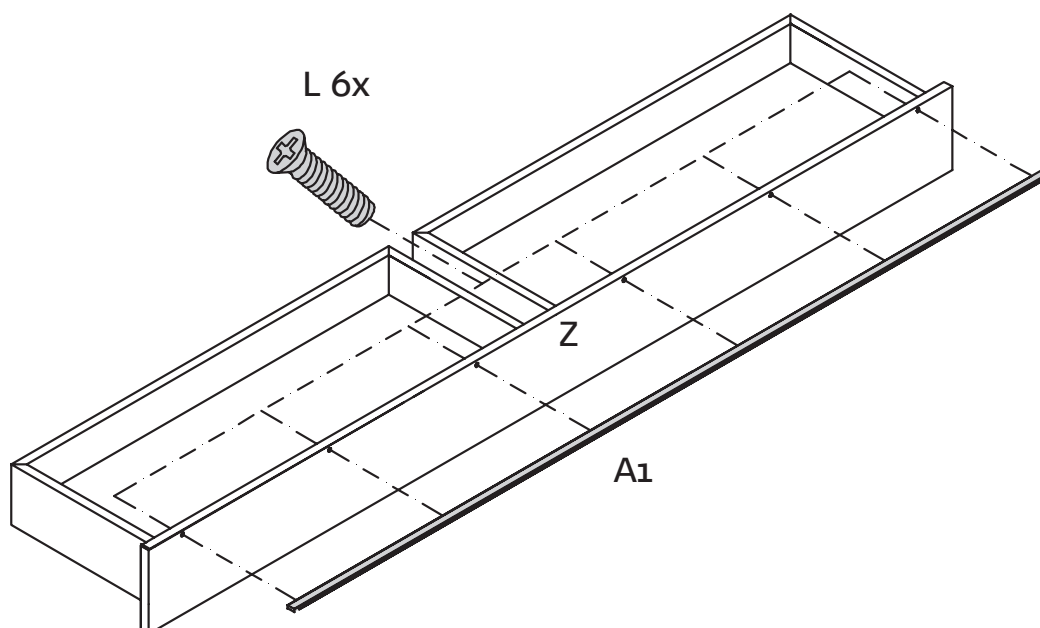
no.7

MONTAGE · ASSEMBLY · MONTAGE · MONTAGE

10



11



MONTAGEANLEITUNG

TV-Element

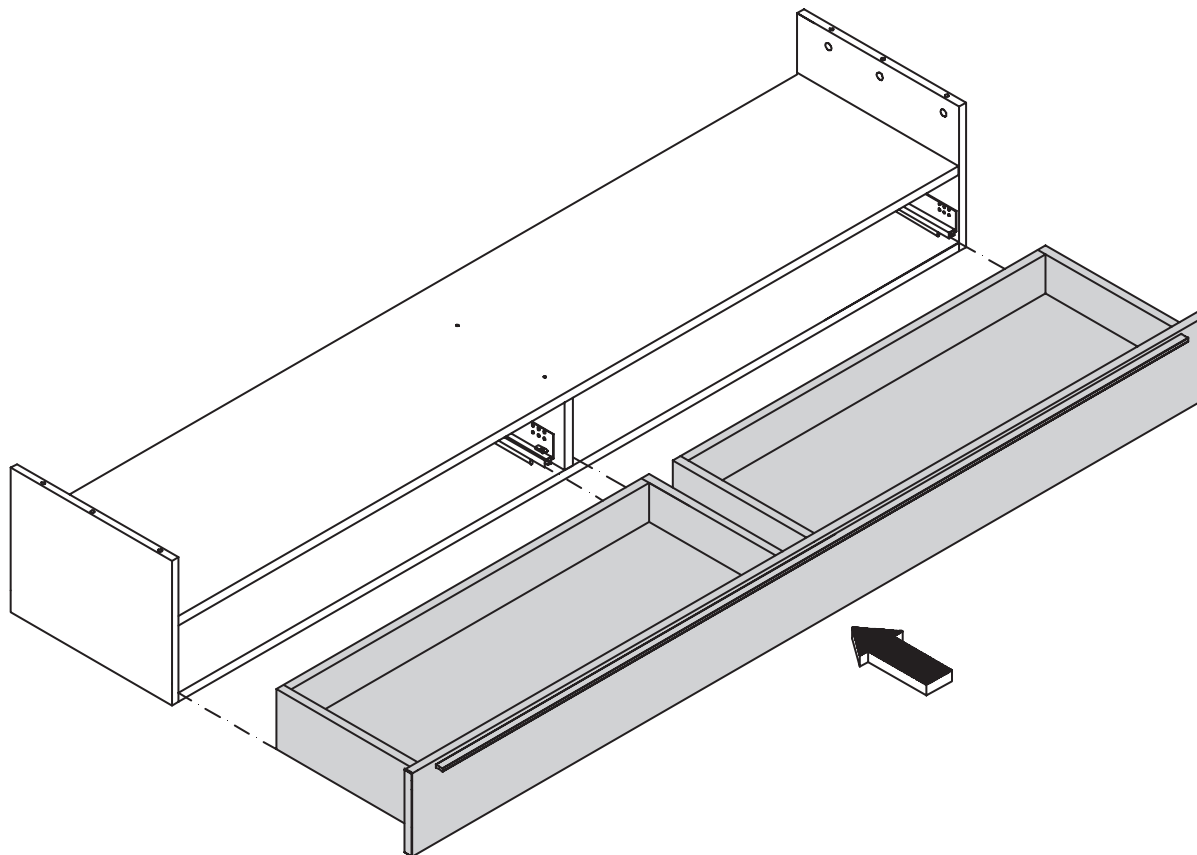
TYP 4291/ 4292

TV unit
Element pour TV
TV-Element



MONTAGE · ASSEMBLY · MONTAGE · MONTAGE

12

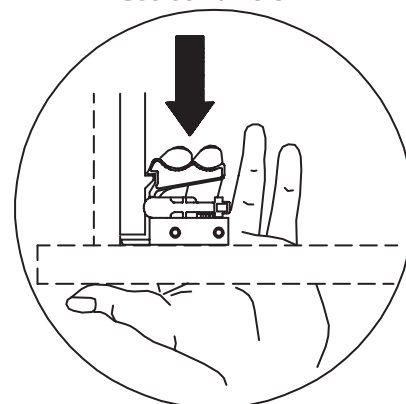
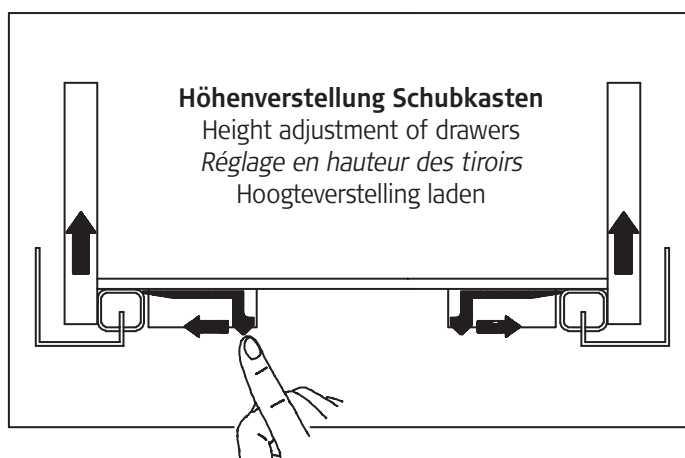


Aushängen des Schubkastens

Detaching the drawer

Dépose du tiroir

Lade demonteren



MONTAGEANLEITUNG

TV-Element TYP 4291/ 4292

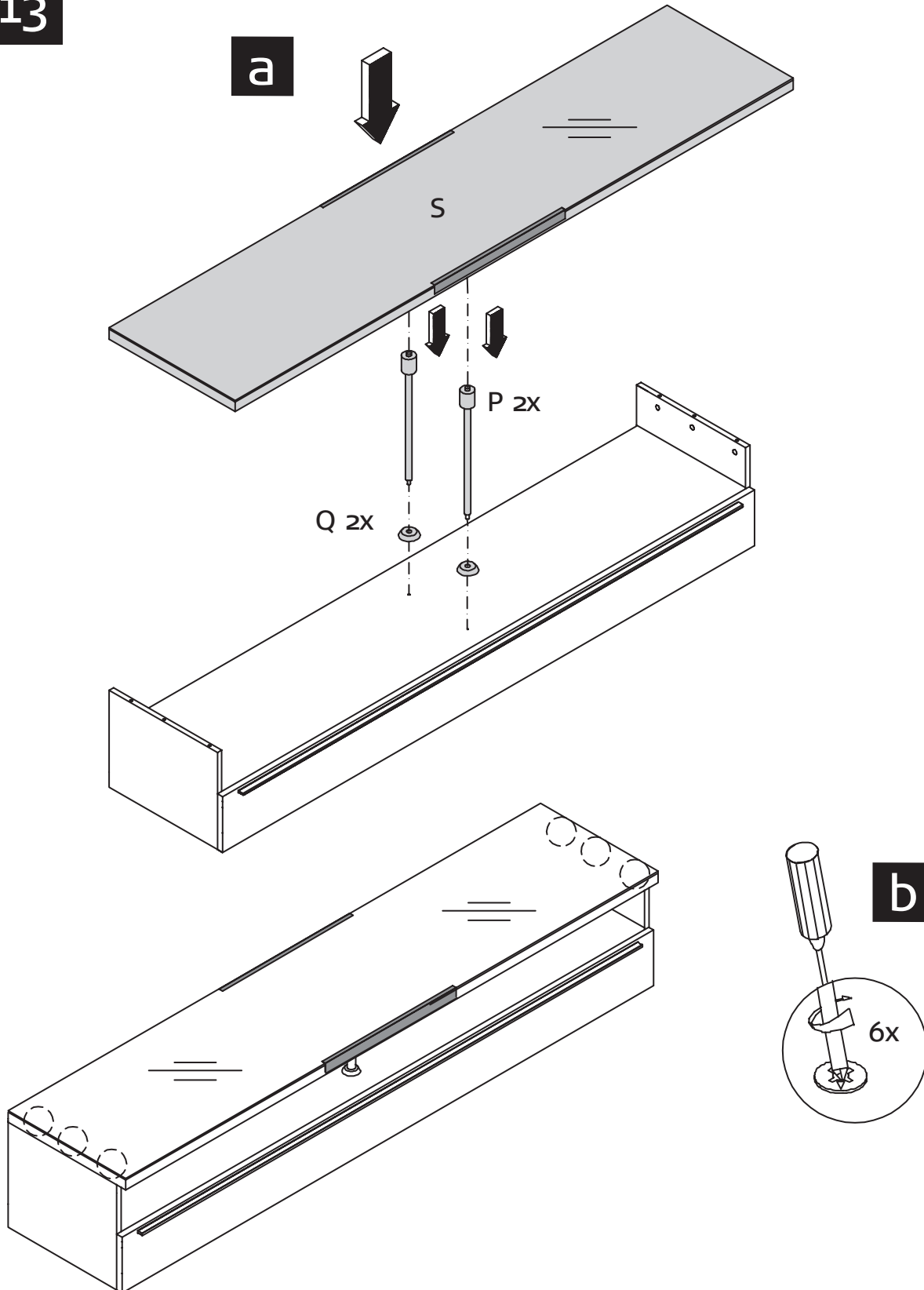
TV unit
Element pour TV
TV-Element

now!
by hülsta

no.7

MONTAGE · ASSEMBLY · MONTAGE · MONTAGE

13



MONTAGEANLEITUNG

TV-Element

TYP 4291/ 4292

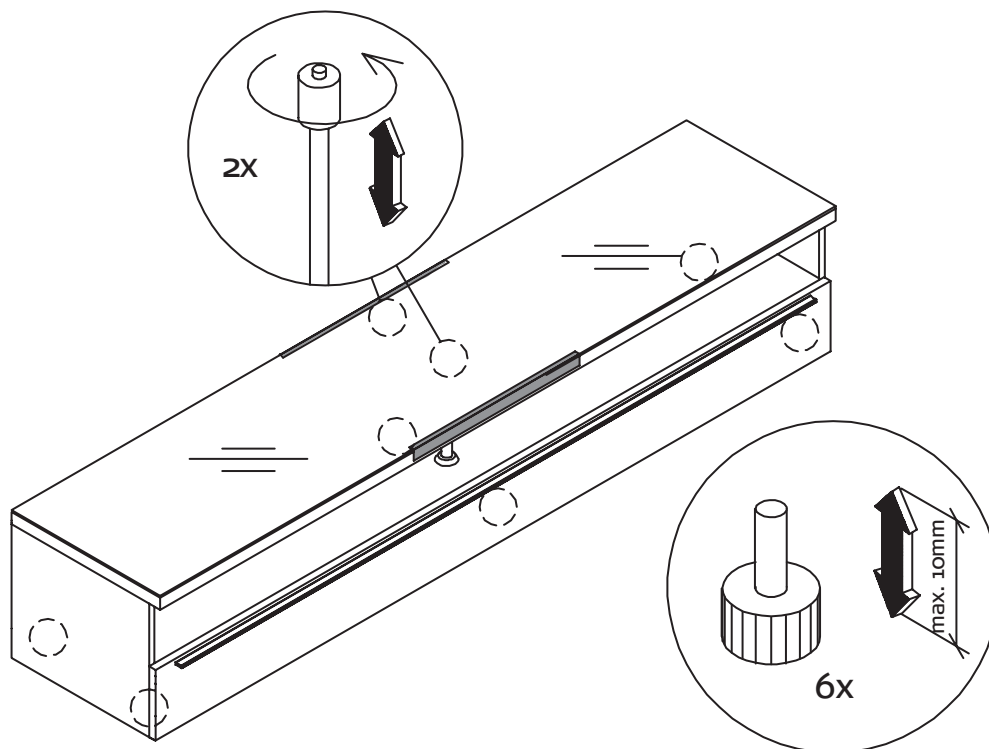
TV unit
Element pour TV
TV-Element

now!
by hülsta

no.7

MONTAGE · ASSEMBLY · MONTAGE · MONTAGE

14



15

