

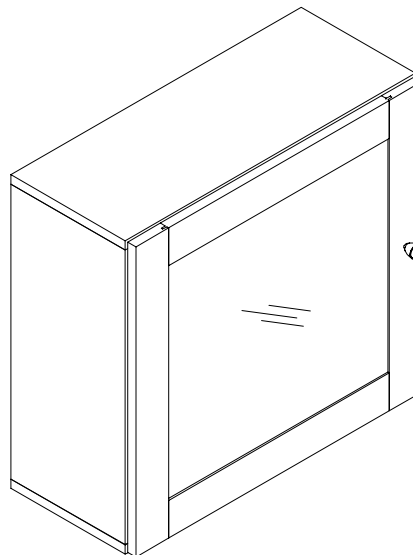
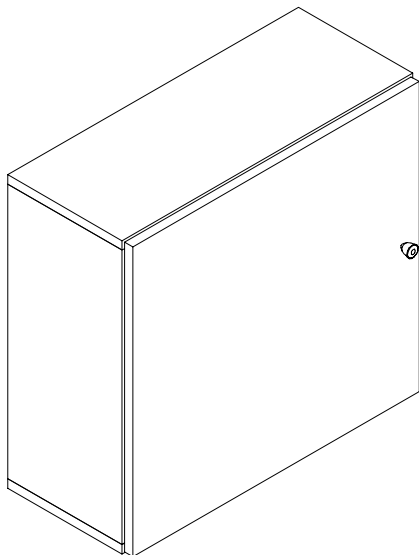
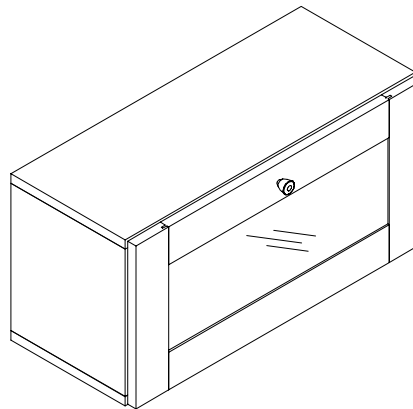
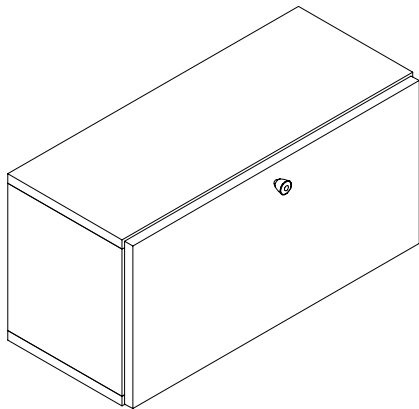


MONTAGEANLEITUNG 2R / 4R Hängeelement

2R / 4R Wall unit
Élément suspendu 2U / 4U
2R / 4R Hängeelement



MONTAGEANLEITUNG · ASSEMBLY INSTRUCTION · NOTICE DE MONTAGE · MONTAGEHANDLEIDING



1265657

Lesen Sie zuerst die Anleitung und beginnen Sie dann mit der Montage

Before starting with the fitting, please read carefully the assembly instruction

Avant de commencer avec le montage, nous vous prions de bien lire le notice de montage

Voordat uw met de montage begint, a.u.b. de montagehandleiding lezen

MONTAGEANLEITUNG 2R / 4R Hängeelement

2R / 4R Wall unit
Élément suspendu 2U / 4U
2R / 4R Hängelement



MONTAGEANLEITUNG · ASSEMBLY INSTRUCTION · NOTICE DE MONTAGE · MONTAGEHANDLEIDING

D:

Lieber now! by hülsta – Kunde,
sollten Sie – wider Erwarten - bei der Montage im Bereich der
beigepackten Beschläge Mängel in Form von:

- fehlenden Beschlagteilen
 - falschen Beschlagteilen
 - fehlerhaften Beschlagteilen (z.B. gebrochen, beschädigt o.ä.)
- feststellen, möchten wir Sie im Sinne einer zügigen und fehlerlosen
Abwicklung Ihrer Reklamation um folgende Angaben bitten:

1. Materialnummer des Beschlagkartons
2. Materialnummer und Stückzahl des Beschlagteils
3. Reklamationsgrund (z.B. fehlt, falsch, defekt, gebrochen...)
4. Packdatum (sofern vorhanden) der Beschlagkartonage
5. Prüfnummer (sofern vorhanden) auf dem Beschlagkarton

Diese Angaben können sie wahlweise per

E-mail: hotline@now.de

oder über die

now! by hülsta Servicehotline: 02563/ 86 – 1500

an uns weitergeben.

Mit freundlichen Grüßen

Ihr now! by hülsta - Team

GB:

Dear now! by hülsta customer,

If – contrary to expectations - there should be any discrepancies in the
accompanying fittings needed for assembly, such as:

- missing fittings
- incorrect fittings
- faulty fittings (e.g. broken, damaged, etc.)

we would like you to provide us with the following information so that your
complaint can be dealt with as quickly and successfully as possible:

1. Material number of fitting bracket packet
2. Material number and quantity of fitting brackets
3. Reason for complaint (e.g. part missing, incorrect, defective, broken...)
4. Date of packaging (if known) of fitting bracket packet
5. Check number (if known) on the fitting bracket packet

You can send us this data either by

e-mail: hotline@now.de

or by calling the

now! by hülsta service hotline: +49 (0) 2563 / 86 – 1500

With kind regards

Your now! by hülsta team

F:

Cher client now! by hülsta,

dans le cas où vous constateriez lors du montage, contrairement à nos intentions,
des anomalies dans le secteur des ferrures livrées se présentant sous les formes
suivantes:

- manque de certaines éléments des ferrures
- ferrures non adaptées
- éléments des ferrures défectueux (par exemple: cassées, abîmées ou similaires),
nous vous demandons de bien vouloir nous communiquer lors de votre réclamation
les données suivantes afin de permettre une réaction rapide et précise:

1. Référence du carton des ferrures
2. Référence et quantité de la pièce de la ferrure
3. Raison de la réclamation (par exemple: manque,
inadaptation, malfaçon, cassé...)
4. Date d'emballage (si disponible) du carton des ferrures
5. Numéro de contrôle (si disponible) sur le carton de ferrures

Il vous est possible de nous communiquer ces données par

e-mail: hotline@now.de

ou en appelant notre

service hotline now! by hülsta: +49 (0) 2563 / 86 - 1500

Avec nos sincères salutations

L'équipe now! by hülsta

NL:

Geachte now! by hülsta-klant,

Indien u - tegen alle verwachtingen in - tijdens de montage m.b.t. de bijgepakte
beslagdelen klachten hebt, zoals:

- het ontbreken van bepaalde beslagdelen
- het onvoldoende ontvangen hebben van bepaalde beslagdelen
- of het hebben ontvangen van defecte beslagdelen
(bijv. gebroken of ernstig beschadigd),

dan verzoeken wij u - om uw reclamatie snel en correct te kunnen afwikkelen -
ons de volgende gegevens te verstrekken:

1. het materiaalnummer van de doos met beslagdelen
2. het materiaalnummer en het aantal stuks van de betr. beslagdelen
3. de reden van de reclamatie (bijv. ontbrak, verkeerd, defect, gebroken ...)
4. de inpakdatum op de doos met beslagdelen (indien voorhanden)
5. het controlenummer op de doos met beslagdelen (indien voorhanden)

Deze gegevens kunt u of per

e-mail: hotline@now.de

sturen, of per

now! by hülsta servicehotline: +49 (0) 2563 / 86 - 1500

telefonisch doorgeven.

Met vriendelijke groeten,

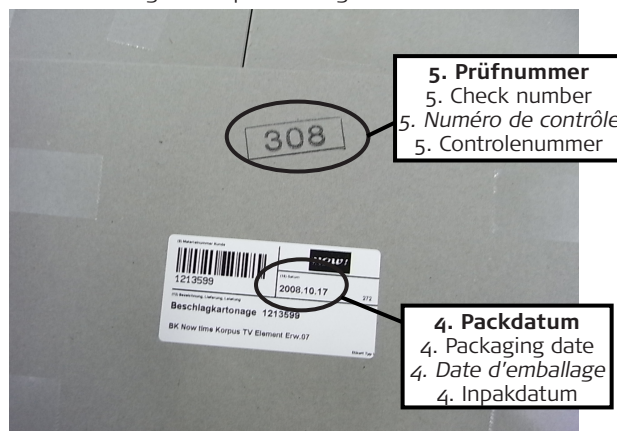
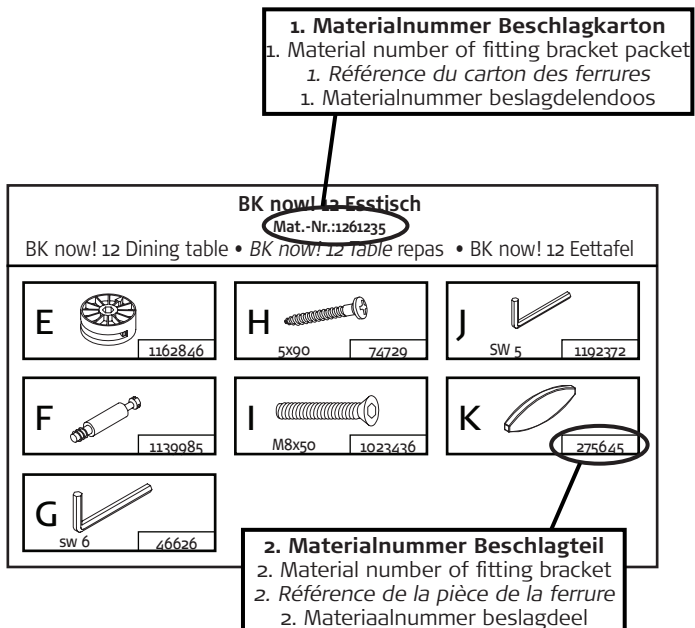
uw now! by hülsta-team

Angaben auf der Beschlagkartonage:

Data on fitting bracket packet:

Données sur le carton des ferrures:

Gegevens op de beslagdelendoos:



MONTAGEANLEITUNG

2R / 4R Hängeelement

2R / 4R Wall unit
Élément suspendu 2U / 4U
2R / 4R Hängeelement



INHALT · CONTENTS · TABLE DES MATIERES · INHOUD

2RHängeelement, Korpusmontage TYP 5290 / 5291 / 5293 / 5295 / 5296 / 5297 / 5298 / 5299 2R Wall unit, Carcase assembly · Élément suspendu 2U, Montage du corps · 2R Hängeelement, Rompmontage	5-8
2RHängeelement, Holzklappenmontage TYP 5291 / 5293 / 5295 / 5296 / 5297 / 5298 2R Wall unit, Assembly of wooden flap · Élément suspendu 2U, Montage des abattants en bois · 2R Hängeelement, Montage van houten kleppen	9-12
2RHängeelement, Aluklappenmontage TYP 5290 / 5299 2R Wall unit, Assembly of aluminium flap · Élément suspendu 2U, Montage des abattants en aluminium · 2R Hängeelement, Montage van aluminium kleppen	13-16
4R Hängeelement, Korpusmontage TYP 5451 / 5455 / 5457 / 5458 / 5461 / 5465 / 5467 / 5468 4R Wall unit, Carcase assembly · Élément suspendu 4U, Montage du corps · 4R Hängeelement, Rompmontage	17-22
4R Hängeelement, Holztürmontage TYP 5451 / 5455 / 5457 / 5458 / 5461 / 5465 4R Wall unit, Assembly of wooden doors · Élément suspendu 4U, Montage des portes en bois · 4R Hängeelement, Montage van houten deuren	23-27
4R Hängeelement, Alutürmontage TYP 5467 / 5468 4R Wall unit, Assembly of aluminium doors · Élément suspendu 4U, Montage des portes en aluminium · 4R Hängeelement, Montage van aluminium deuren	28-30
2R / 4R Hängeelement, Wandmontage 2R / 4R Wall unit, Wall assembly · Élément suspendu 2U / 4U, Montage mural · 2R / 4R Hängeelement, Wandmontage	31-32

MONTAGEANLEITUNG
2R Hängeelement
TYP 5290 / 5291 / 5293 / 5295
5296 / 5297 / 5298 / 5299

2R Wall unit
Elément suspendu 2U
2R Hängeelement



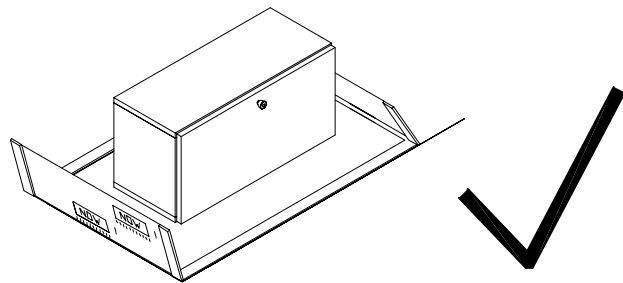
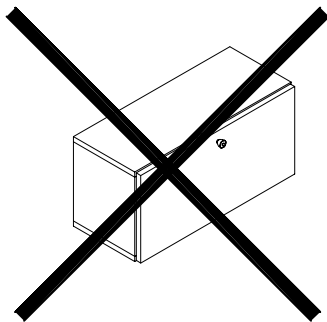
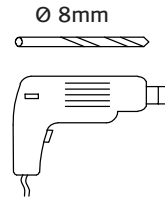
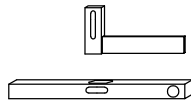
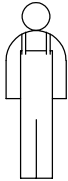
GESAMTÜBERSICHT · SUMMARY · VUE GENERALE · TOTAALOVERZICHT

Für die Montage wird benötigt:

Necessary for assembly:

Pour le montage il faut:

Benodigdheden voor de montage:



Verehrter Kunde, hier haben Sie die Möglichkeit die mitgelieferten Schrauben nachzumessen!

Dear customer, here you find a possibility to measure the delivered screws!

Cher client, ici vous avez la possibilité de mesurer les vis livrées!

Beste klant, hier heeft uw de mogelijkheid de schroeven te meten!



MONTAGEANLEITUNG

2R Hängeelement, Holzklappenmontage




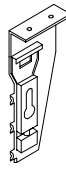

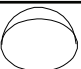

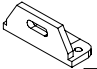


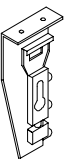


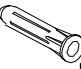



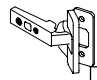


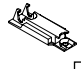

TYP 5291 / 5293 / 5295
5296 / 5297 / 5298

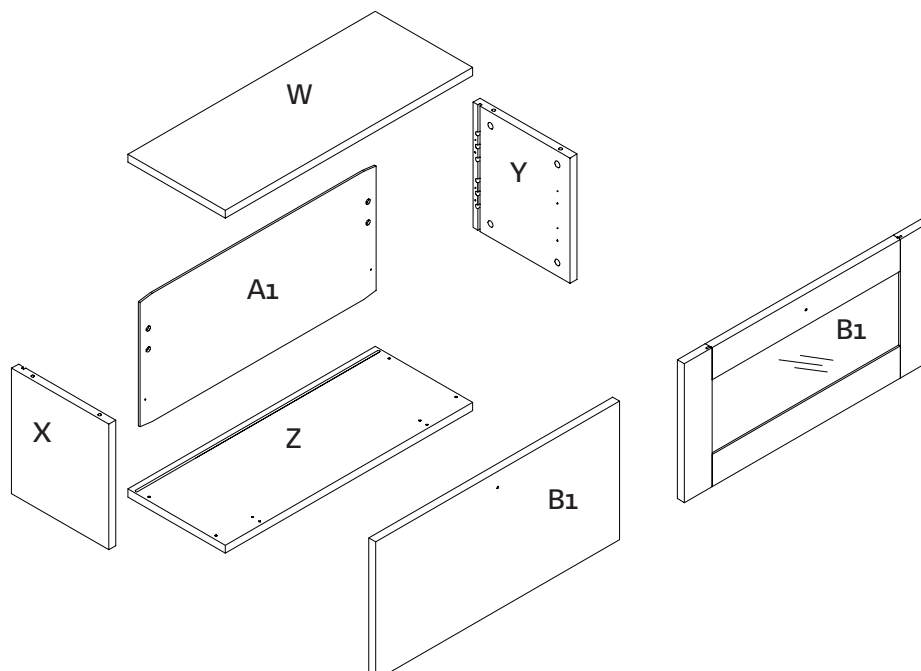
2R Wall unit, Assembly of wooden flap
Élément suspendu 2U, Montage des abattants en bois
2R Hängeelement, Montage van houten kleppen

now!
by hülsta

no.3

MONTAGE · ASSEMBLY · MONTAGE · MONTAGE

BK now! 3 Hängeelement Wand Holzklappe			
Mat.-Nr.: 1268578			
A  8X 316995	H  1X 4x27 348984	N  4X 4x20 440199	U  1X 911884
B  8X 121240	I  4X 121192	O  1X SW 4 410351	
C  2X 275556	J  2X 1143528	P  2X 1114593	V  1X 911885
D  14X 3,5x15 275795	K  2X 1114592	Q  3X ø 8mm 275620	
E  1X 696233		R  3X 5x60 176251	
F  1X 1258554	L  2X 1032832	S  4X 3,5x13 275712	
G  1X 57754	M  2X 1176661	T  4X 937819	



MONTAGEANLEITUNG

2R Hängeelement, Aluklappenmontage

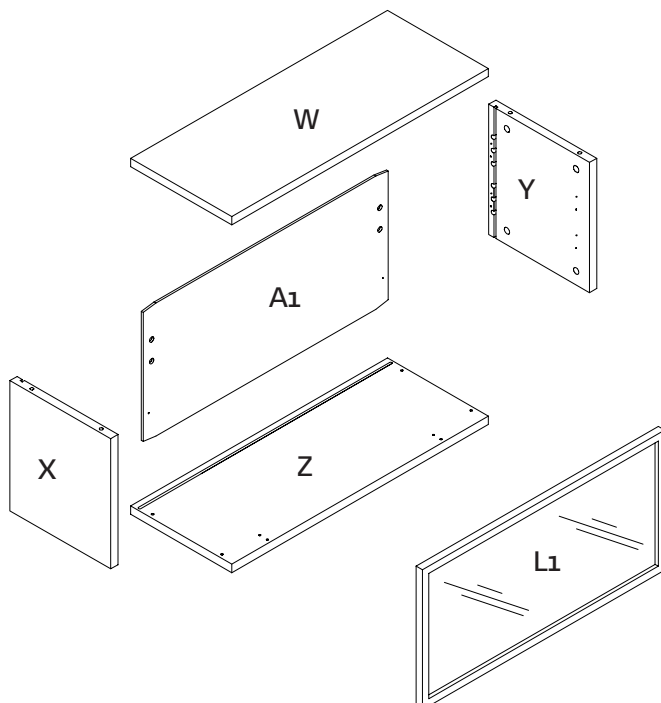
TYP 5290 / 5299

2R Wall unit, Assembly of aluminium flap
 Élément suspendu 2U, Montage des abattants en aluminium
 2R Hängeelement, Montage van aluminium kleppen



MONTAGE · ASSEMBLY · MONTAGE · MONTAGE

BK now! 3 Hängeelement Wand Aluklappe				
Mat.-Nr.: 1268579				
A 8X 316995	G1 4x12 1X 433290	J 2X 1143528	U 1X 911884	N 4x20 4X 440199
B 8X 121240	H1 1X 375966	F1 2X 1034299	Q ø 8mm 3X 275620	
C 2X 275556	l1 1X 375966	M 2X 1176661	V 1X 911885	R 5x60 3X 176251
D 3,5x15 14X 275795	J1 1X 708423	C1 2X 1117408		S 3,5x13 4X 275712
E 1X 696233	R 4X 121192	D1 4x10 4X 275919		T 4X 937819
F 1X 1258554	K 2X 1114592	E1 3x8 4X 16751		
G 1X 57754		O SW 4 1X 410351		

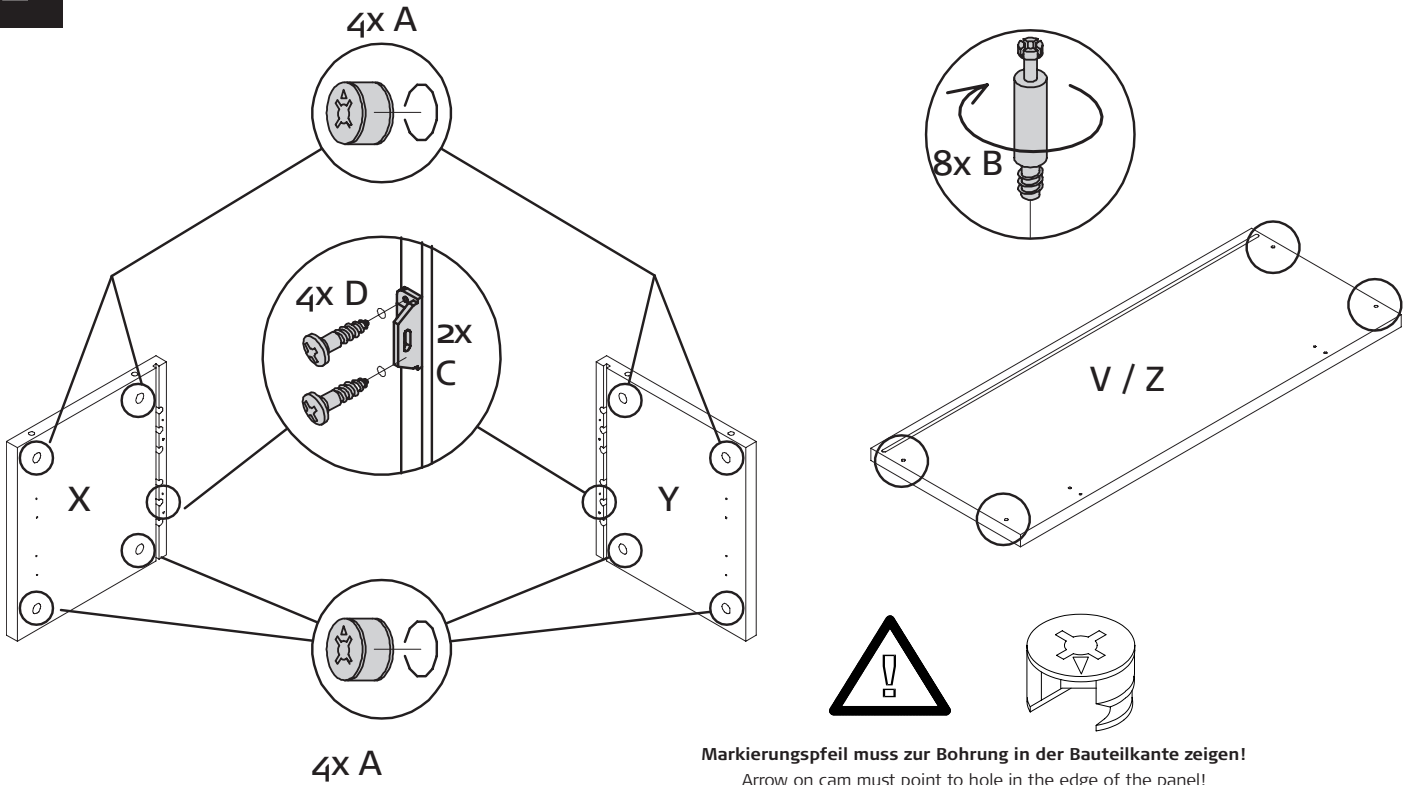


MONTAGEANLEITUNG
2R Hängeelement
TYP 5290 / 5291 / 5293 / 5295
5296 / 5297 / 5298 / 5299
 2R Wall unit
 Élément suspendu 2U
 2R Hängeelement



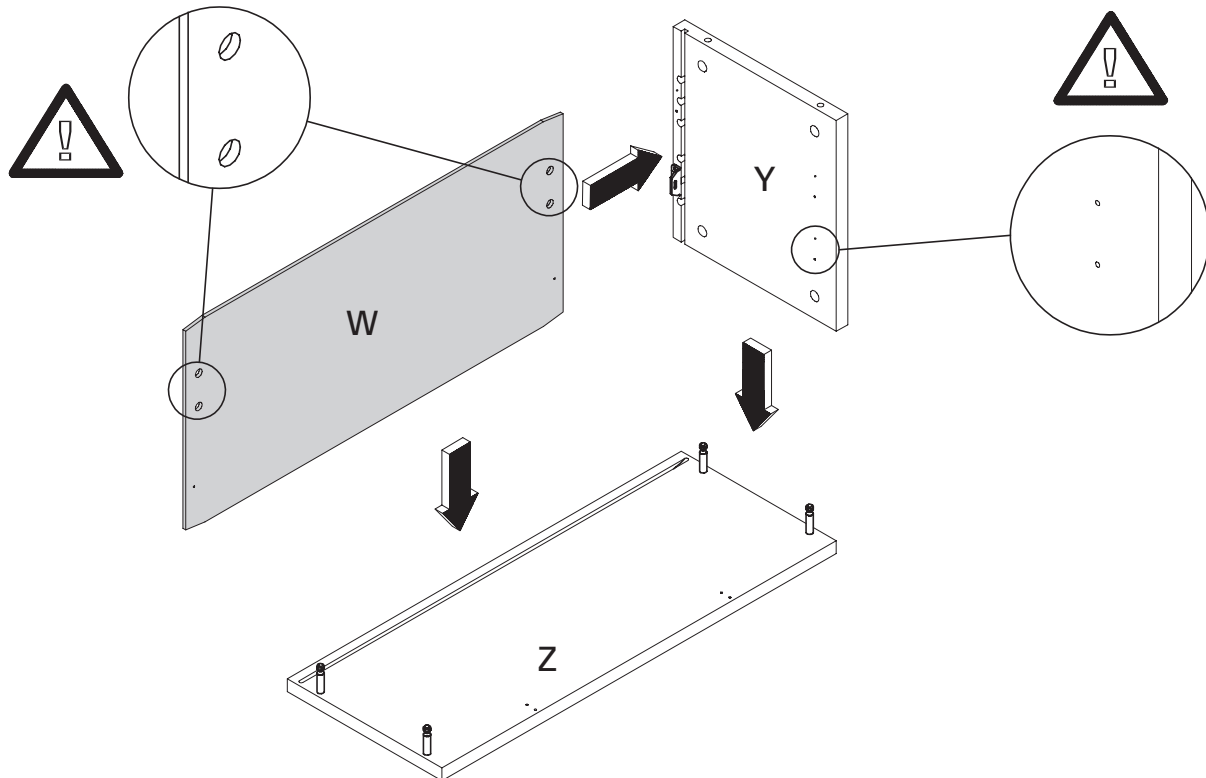
MONTAGE · ASSEMBLY · MONTAGE · MONTAGE

1



Markierungspfeil muss zur Bohrung in der Bauteilkante zeigen!
 Arrow on cam must point to hole in the edge of the panel!
 La flèche doit être orientée vers le perçage placé dans le champ de l'élément!
 Pijl moet naar de boring in de kopse kant van betreffende onderdeel wijzen!

2

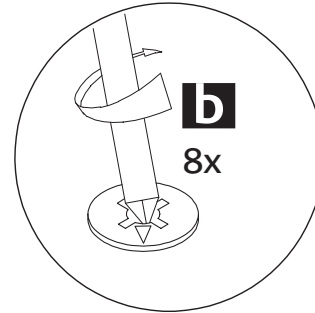
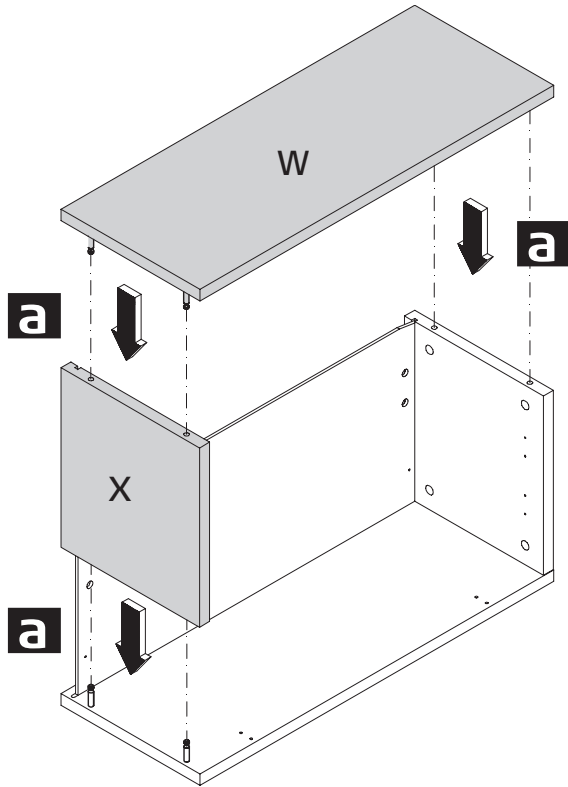


MONTAGEANLEITUNG
2R Hängeelement
 TYP 5290 / 5291 / 5293 / 5295
 5296 / 5297 / 5298 / 5299
 2R Wall unit
 Élément suspendu 2U
 2R Hängelement

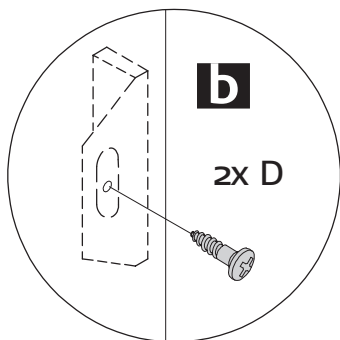
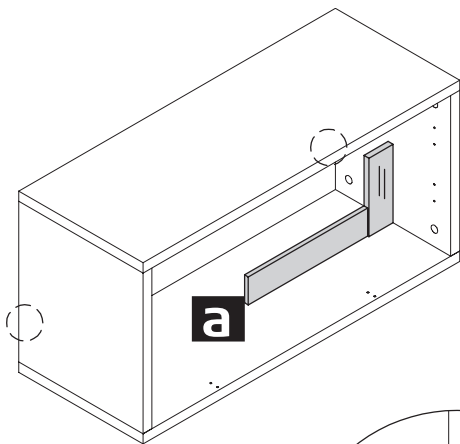


MONTAGE · ASSEMBLY · MONTAGE · MONTAGE

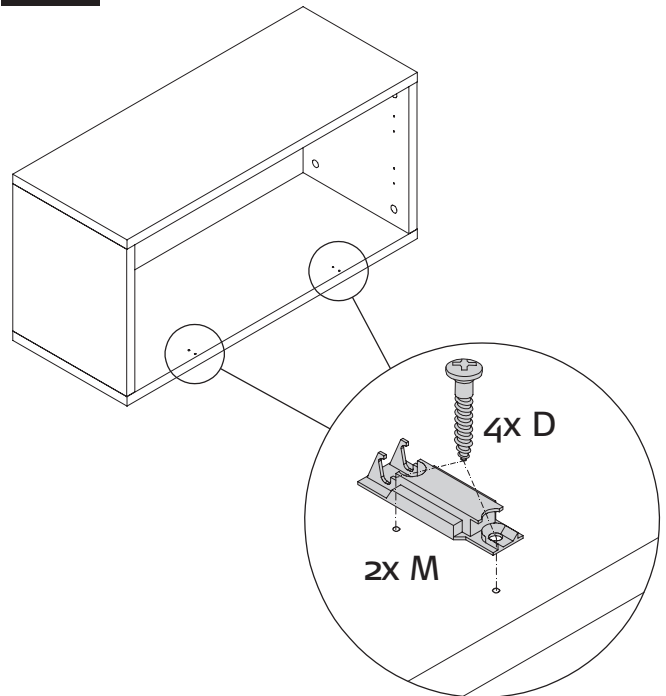
3



4



5



MONTAGEANLEITUNG

2R Hängeelement, Holzklappenmontage

TYP 5291 / 5293 / 5295

5296 / 5297 / 5298

2R Wall unit, Assembly of wooden flap

Élément suspendu 2U, Montage des abattants en bois

2R Hängeelement, Montage van houten kleppen

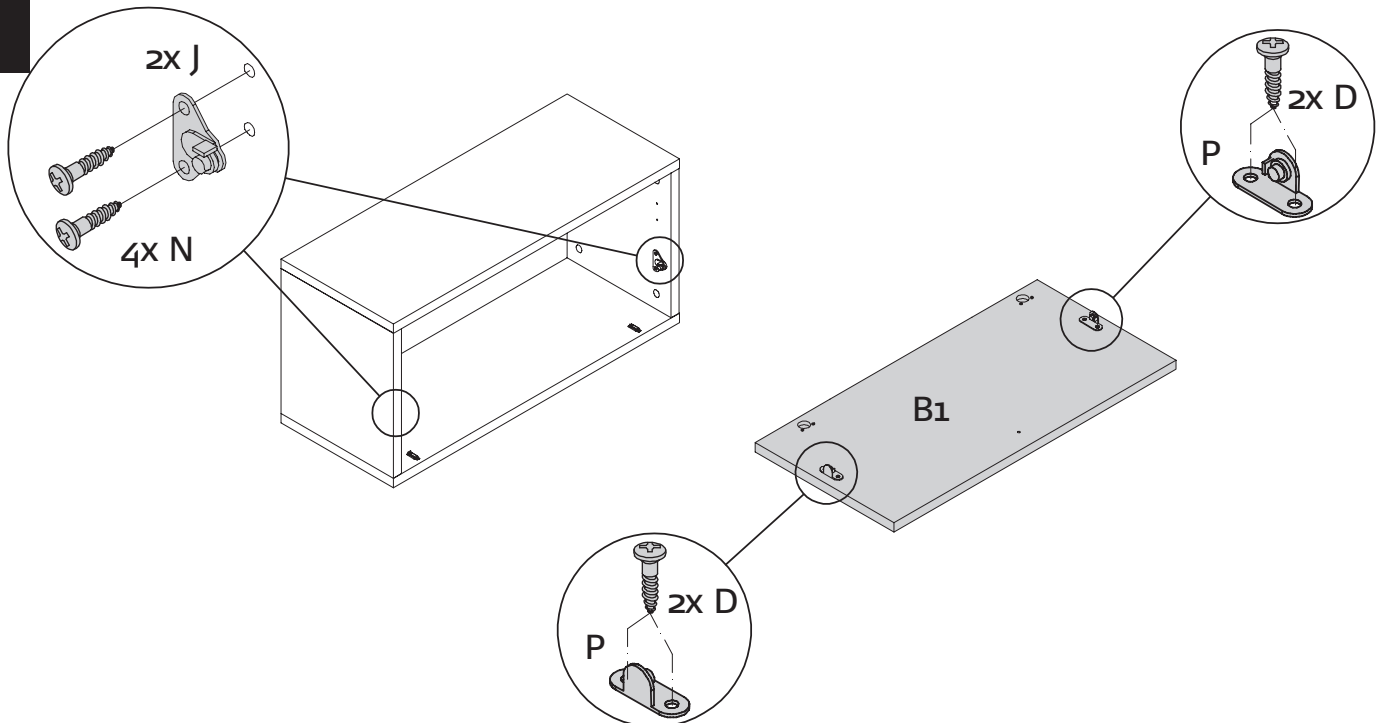
now!

by hülsta

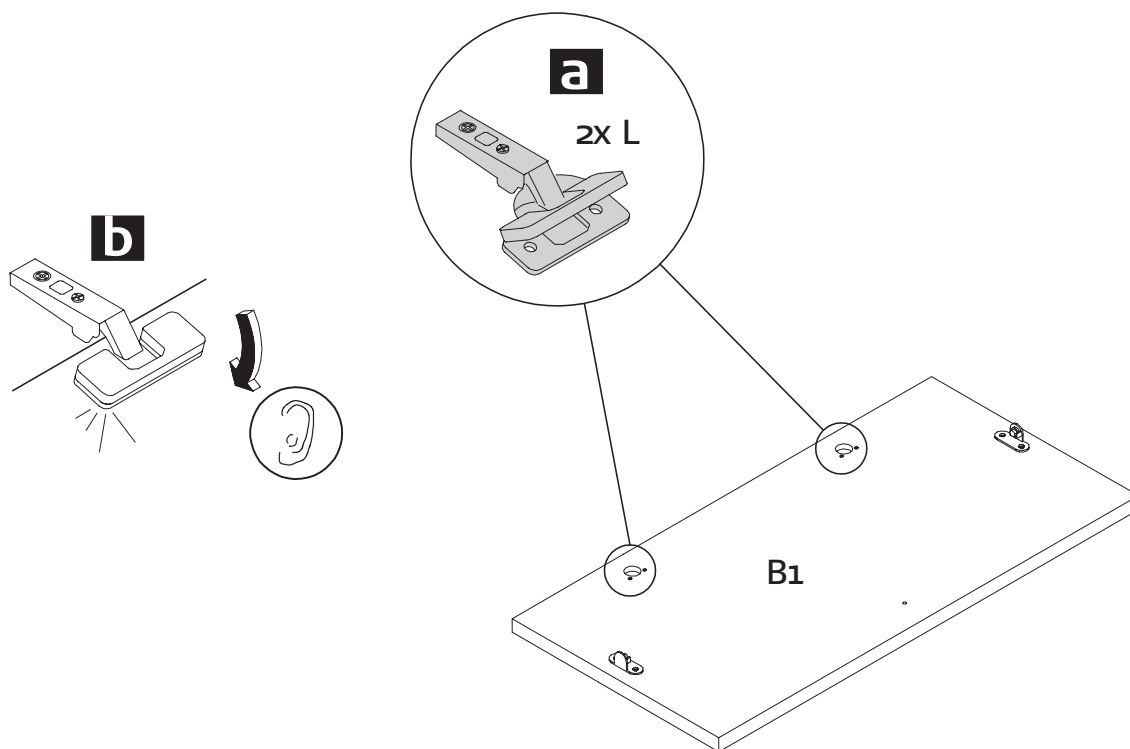
no.3

MONTAGE · ASSEMBLY · MONTAGE · MONTAGE

6



7



MONTAGEANLEITUNG

2R Hängeelement, Holzklappenmontage

TYP 5291 / 5293 / 5295

5296 / 5297 / 5298

2R Wall unit, Assembly of wooden flap

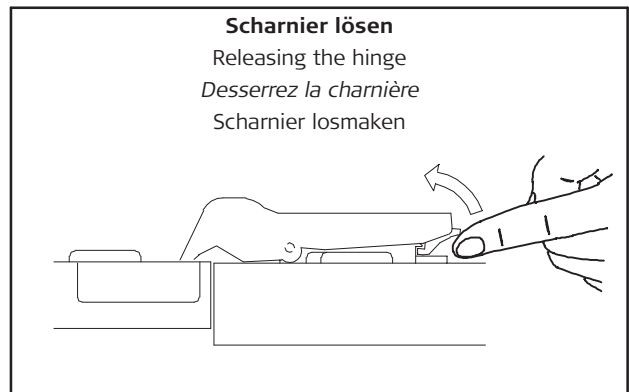
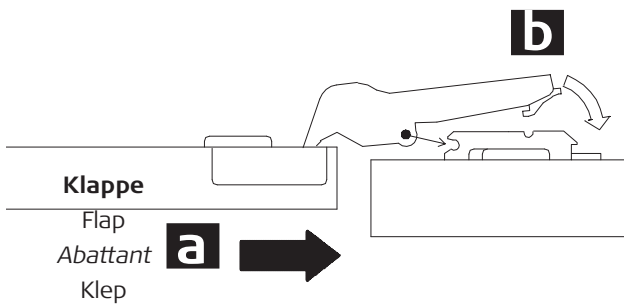
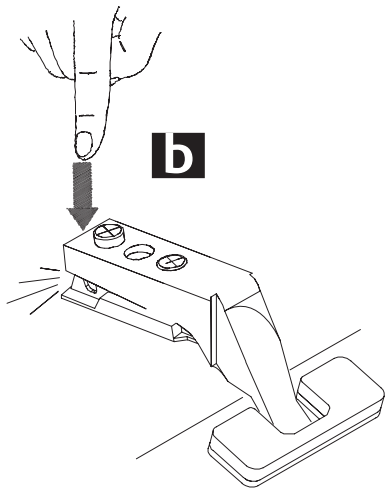
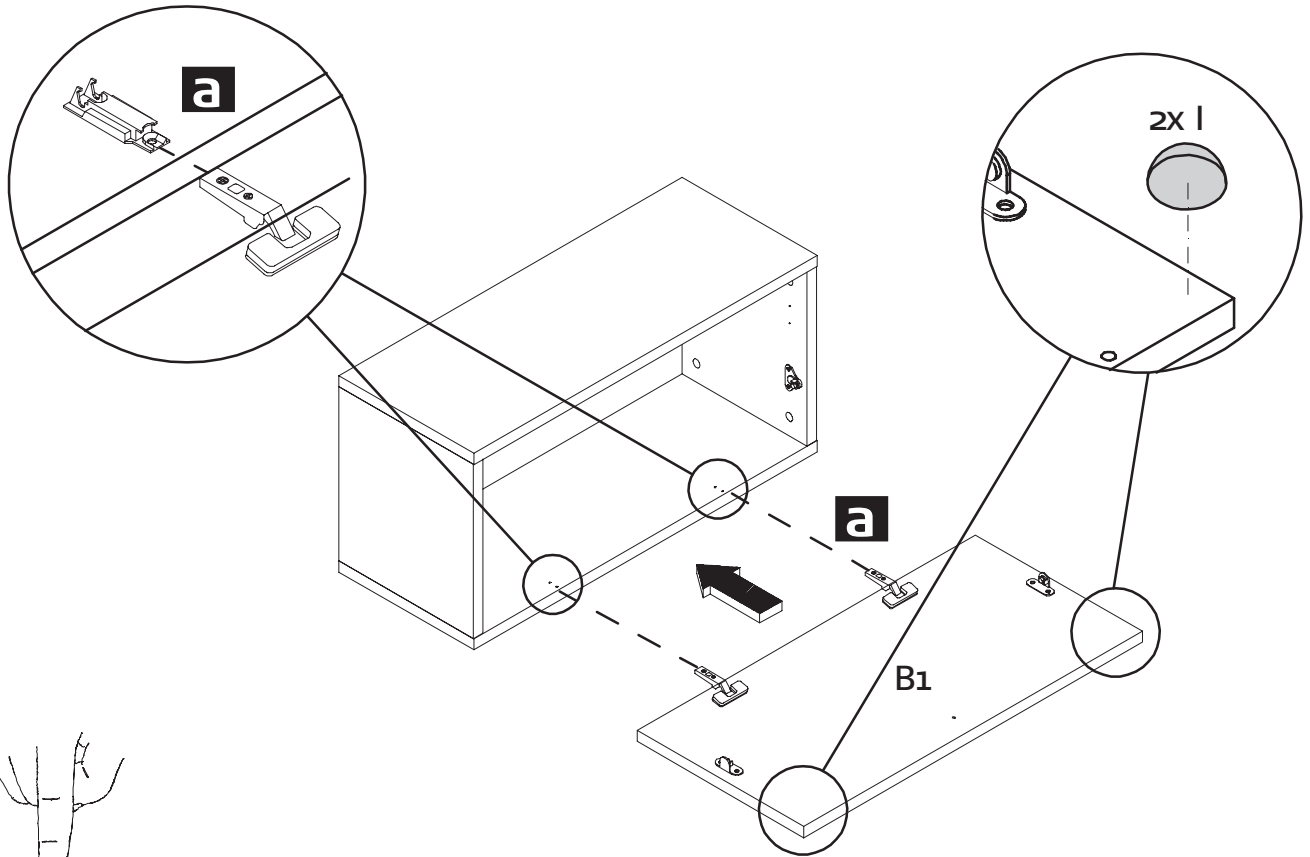
Élément suspendu 2U, Montage des abattants en bois

2R Hangelement, Montage van houten kleppen



MONTAGE · ASSEMBLY · MONTAGE · MONTAGE

8



MONTAGEANLEITUNG

2R Hängeelement, Holzklappenmontage

TYP 5291 / 5293 / 5295
5296 / 5297 / 5298

2R Wall unit, Assembly of wooden flap
Élément suspendu 2U, Montage des abattants en bois
2R Hängeelement, Montage van houten kleppen

now!
by hülsta

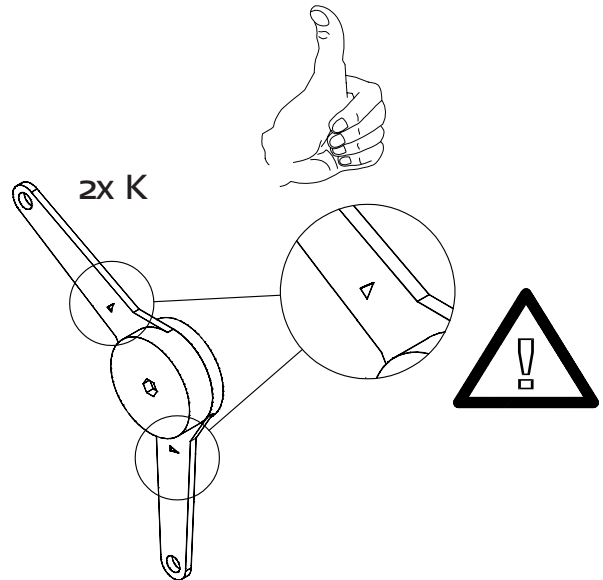
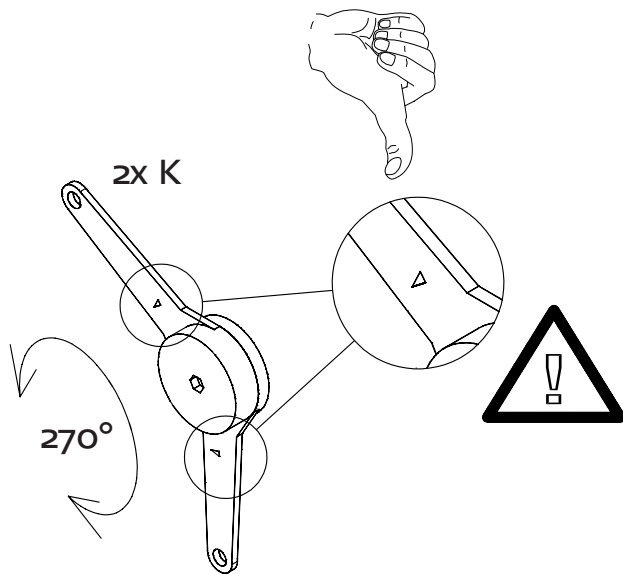
no.3

MONTAGE · ASSEMBLY · MONTAGE · MONTAGE

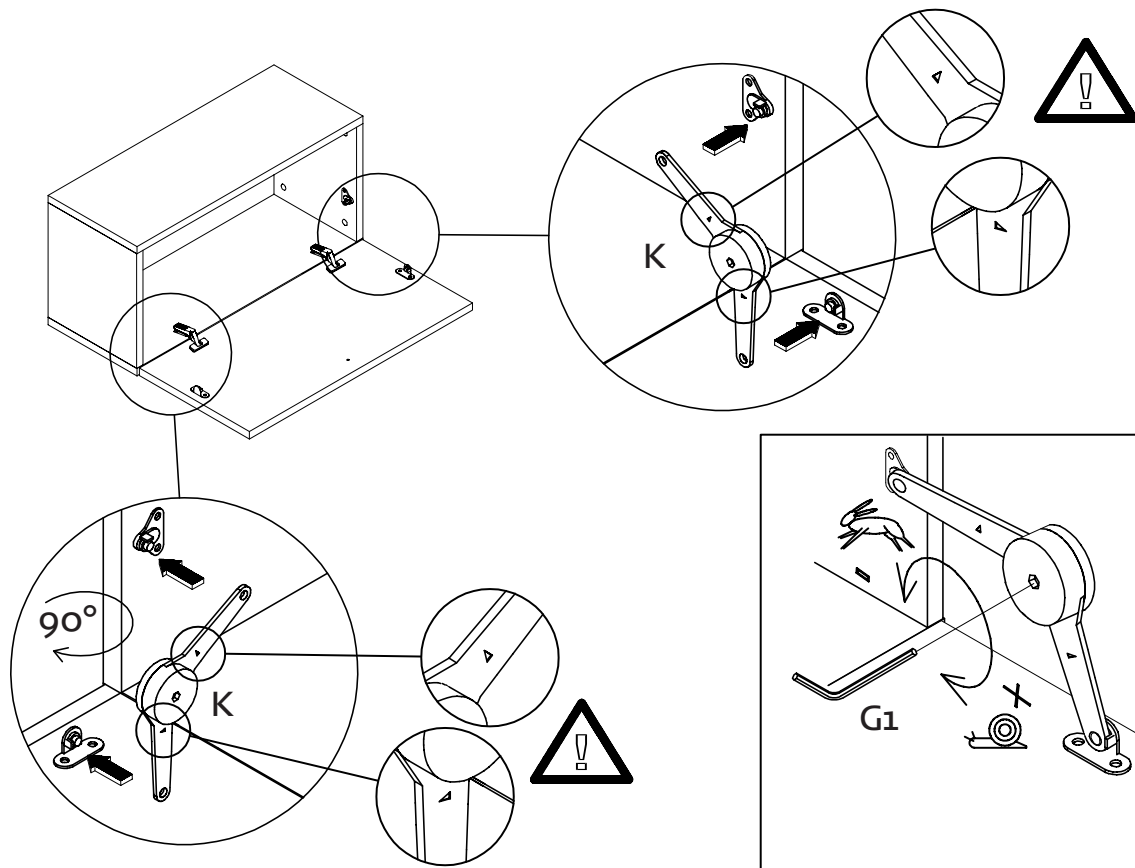
9

Falsch!
Wrong!
Incorrect!
Fout!

Richtig!
Correct!
Correct!
Correct!



10



MONTAGEANLEITUNG

2R Hängeelement, Holzklappenmontage

TYP 5291 / 5293 / 5295

5296 / 5297 / 5298

2R Wall unit, Assembly of wooden flap

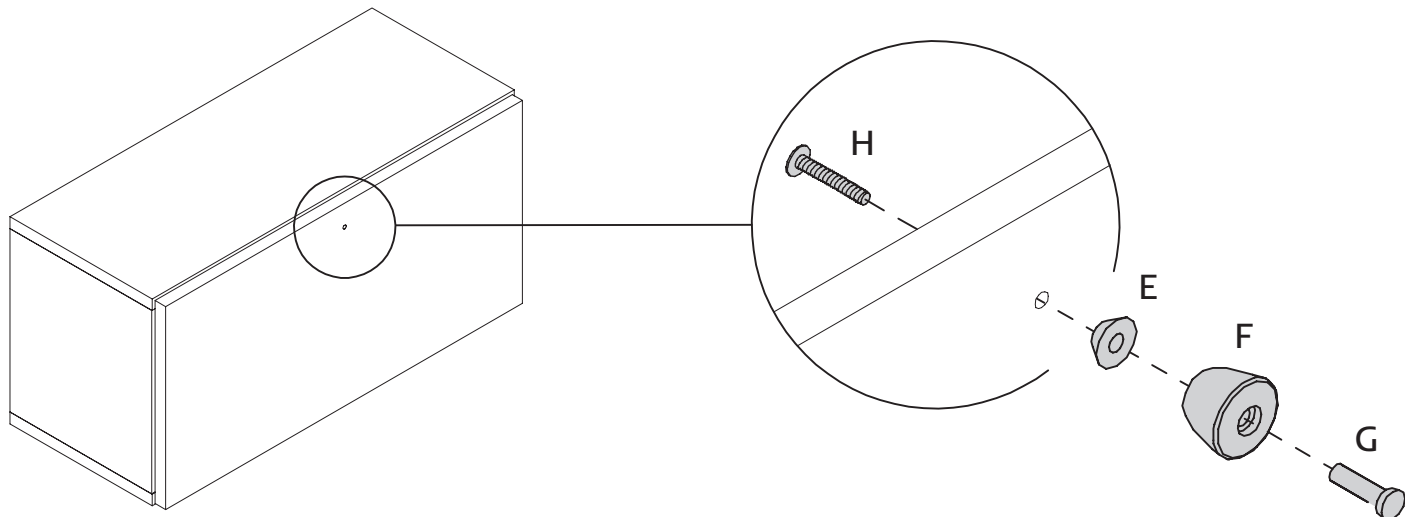
Élément suspendu 2U, Montage des abattants en bois

2R Hängelement, Montage van houten kleppen

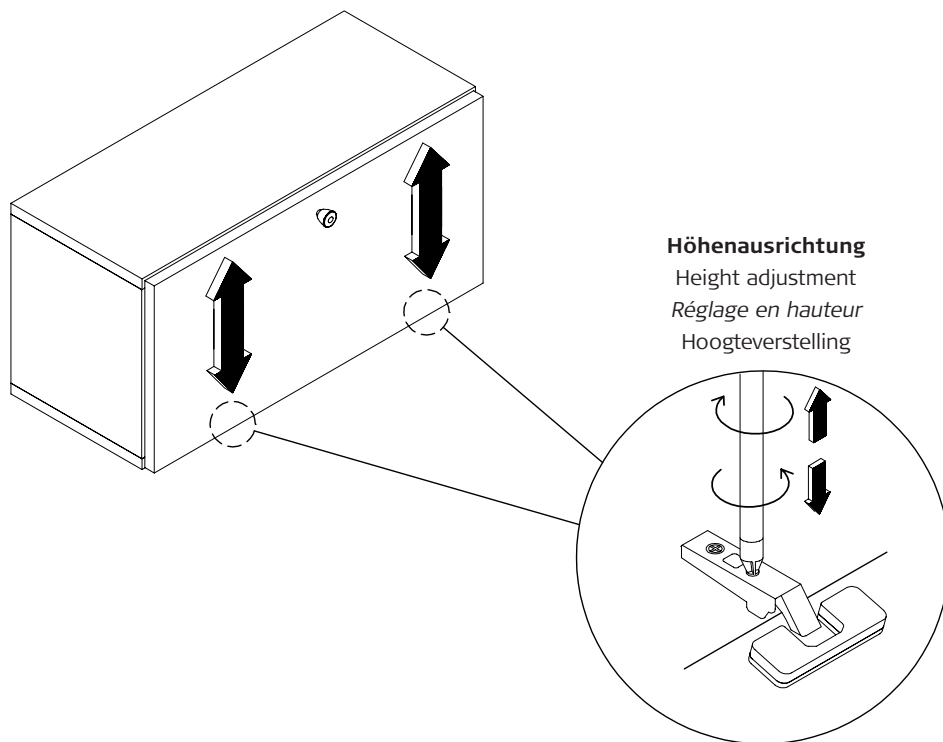


MONTAGE · ASSEMBLY · MONTAGE · MONTAGE

11



12



MONTAGEANLEITUNG

2R Hängeelement, Aluklappenmontage

TYP 5290 / 5299

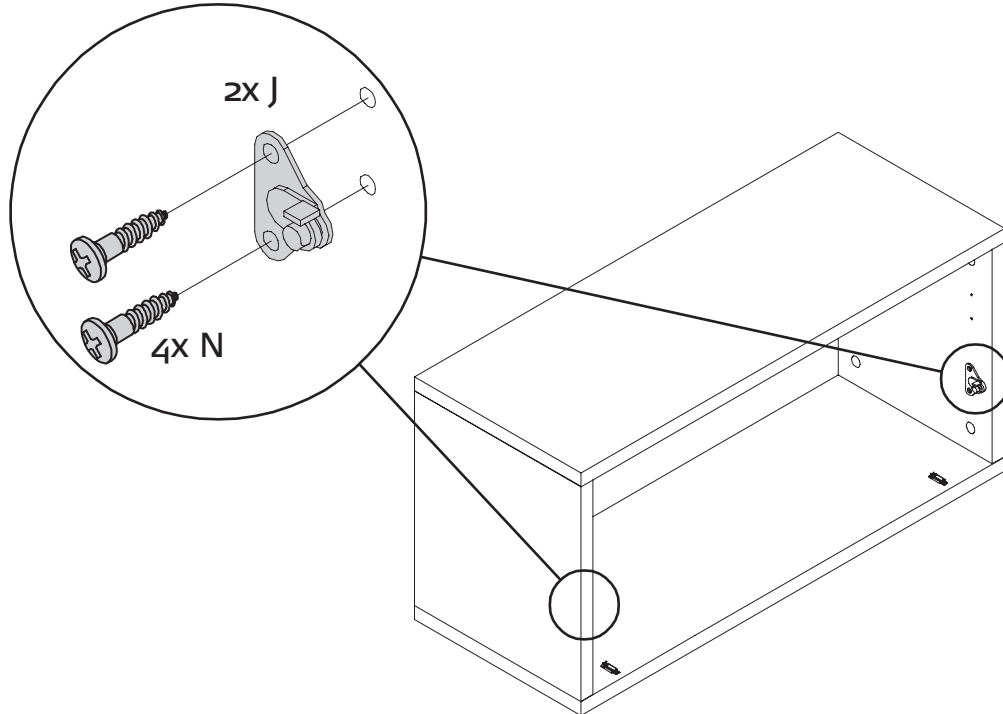
2R Wall unit, Assembly of aluminium flap
Élément suspendu 2U, Montage des abattants en aluminium
2R Hangelement, Montage van aluminium kleppen

now!
by hülsta

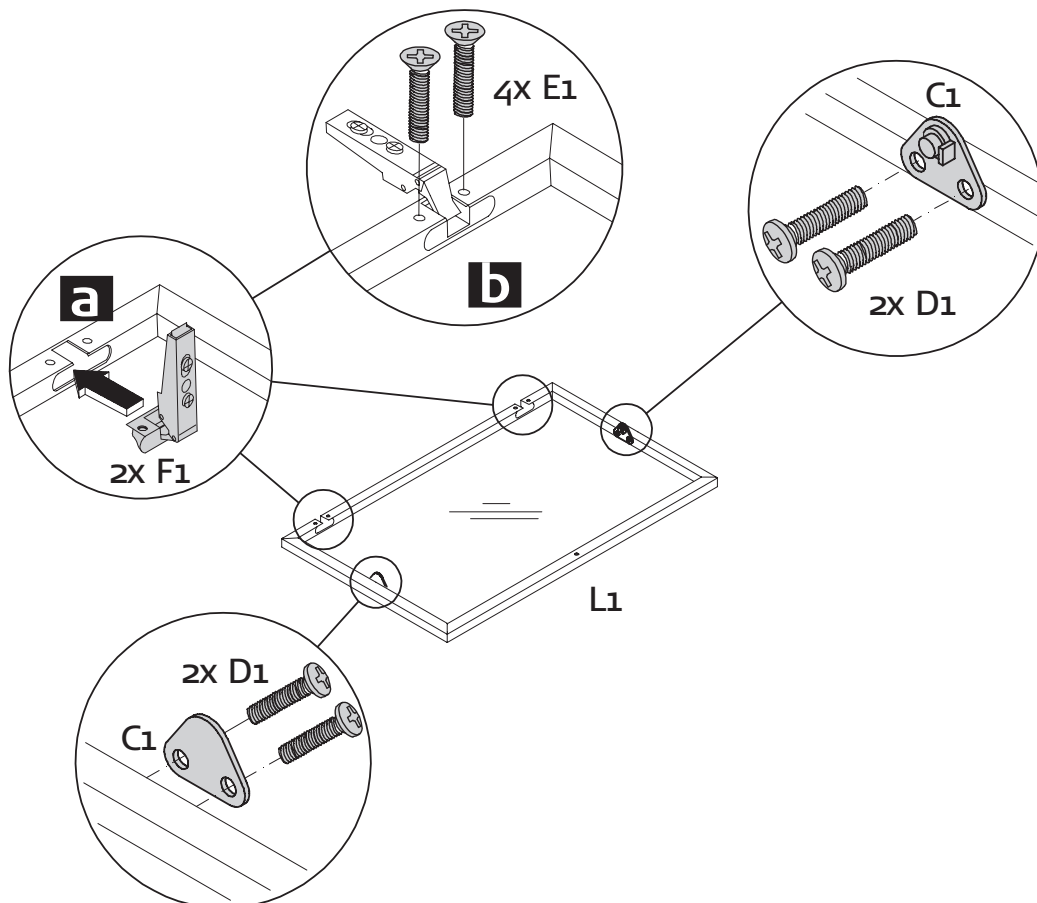
no.3

MONTAGE · ASSEMBLY · MONTAGE · MONTAGE

6



7



MONTAGEANLEITUNG

2R Hängeelement, Aluklappenmontage

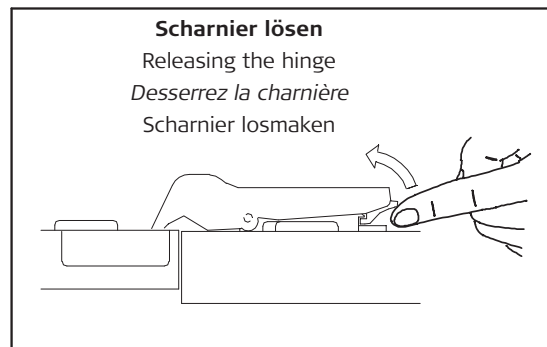
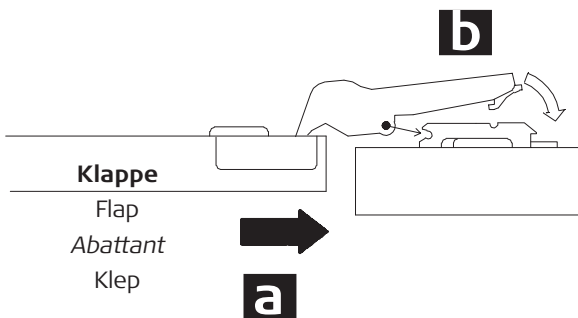
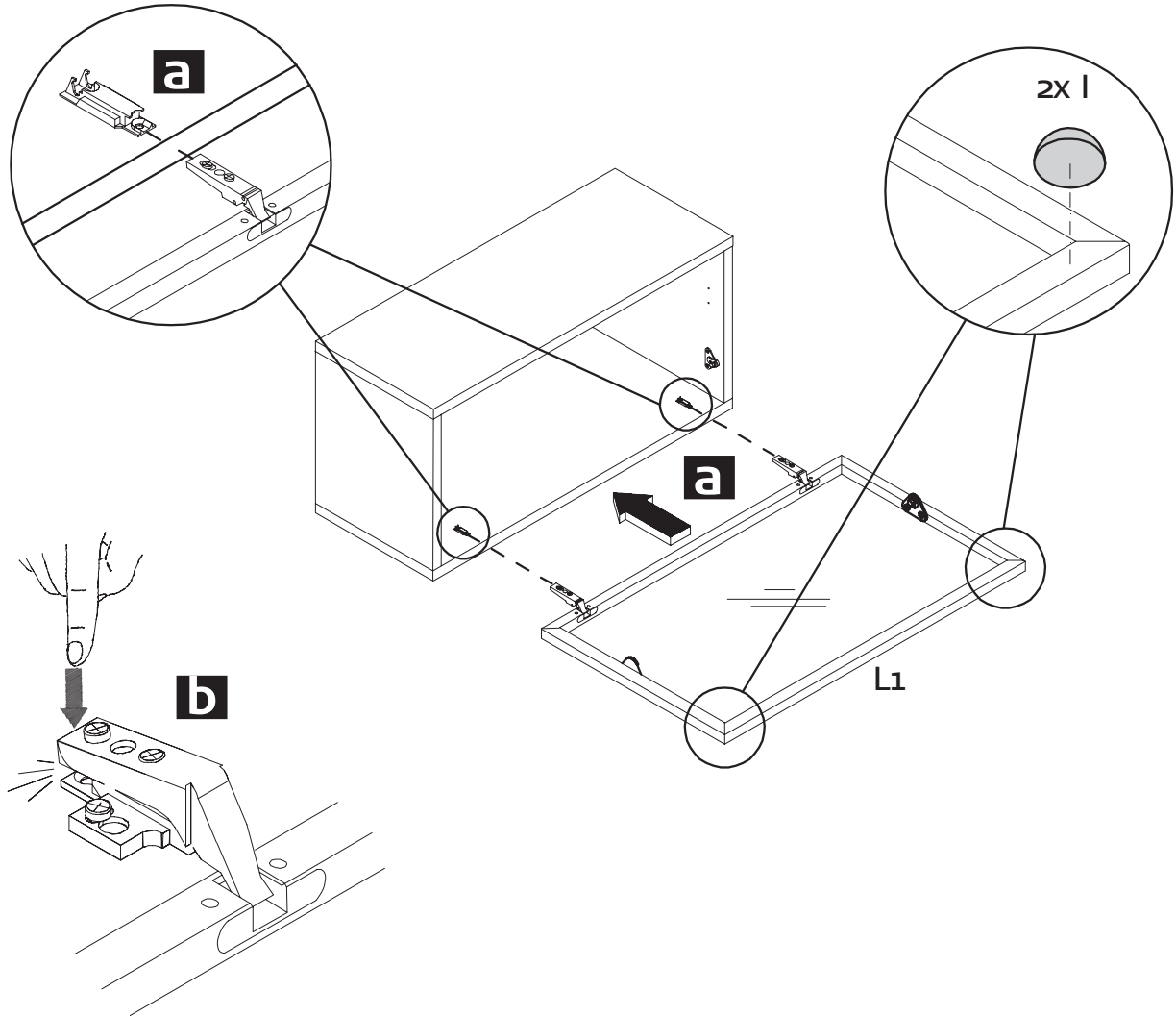
TYP 5290 / 5299

2R Wall unit, Assembly of aluminium flap
 Élément suspendu 2U, Montage des abattants en aluminium
 2R Hängeelement, Montage van aluminium kleppen



MONTAGE · ASSEMBLY · MONTAGE · MONTAGE

8



MONTAGEANLEITUNG

2R Hängeelement, Aluklappenmontage

TYP 5290 / 5299

2R Wall unit, Assembly of aluminium flap
 Élément suspendu 2U, Montage des abatants en aluminium
 2R Hängelement, Montage van aluminium kleppen

now!
 by hülsta

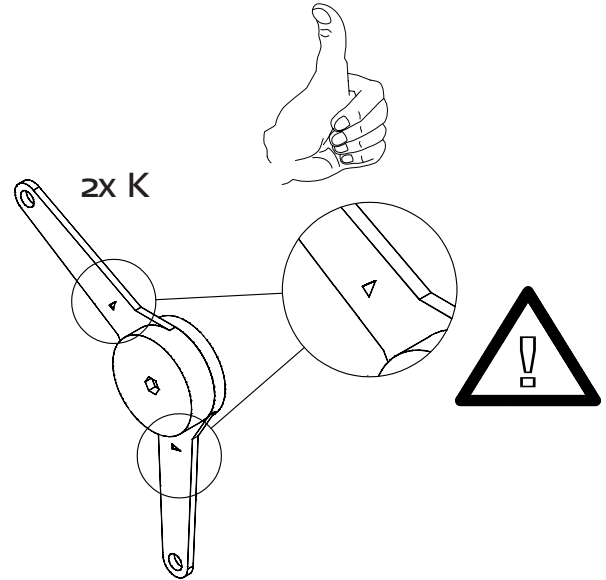
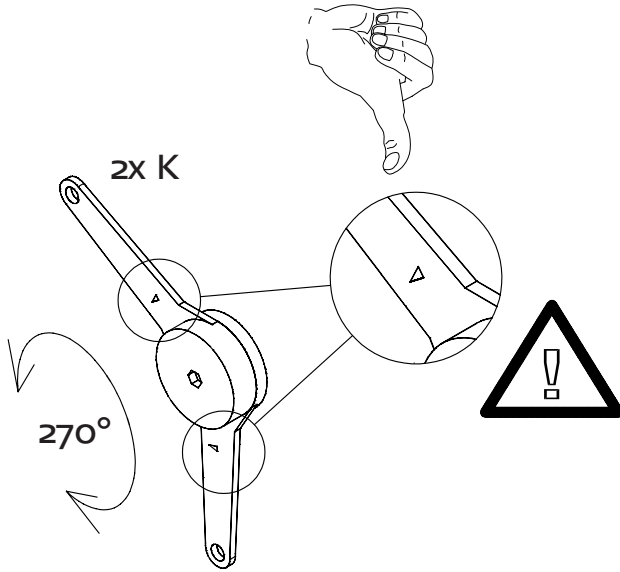
no.3

MONTAGE · ASSEMBLY · MONTAGE · MONTAGE

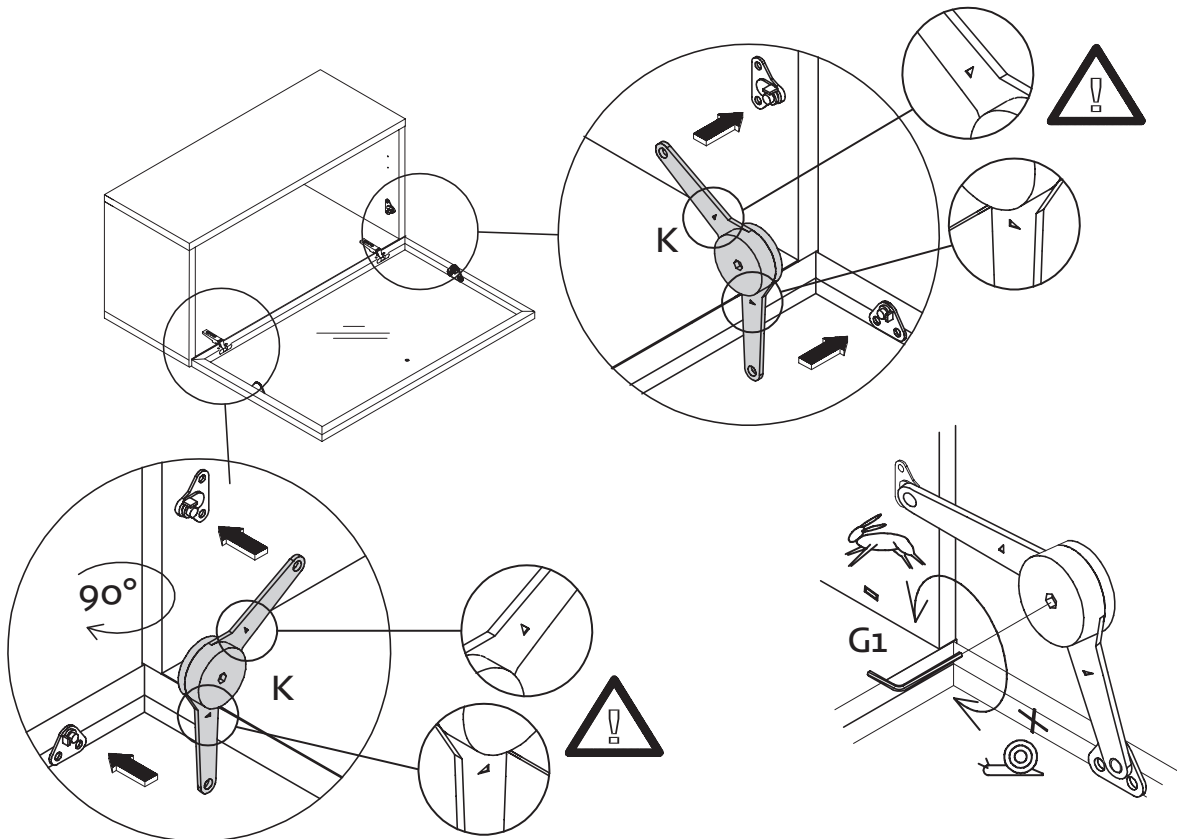
9

Falsch!
 Wrong!
 Incorrect!
 Fout!

Richtig!
 Correct!
 Correct!
 Correct!



10



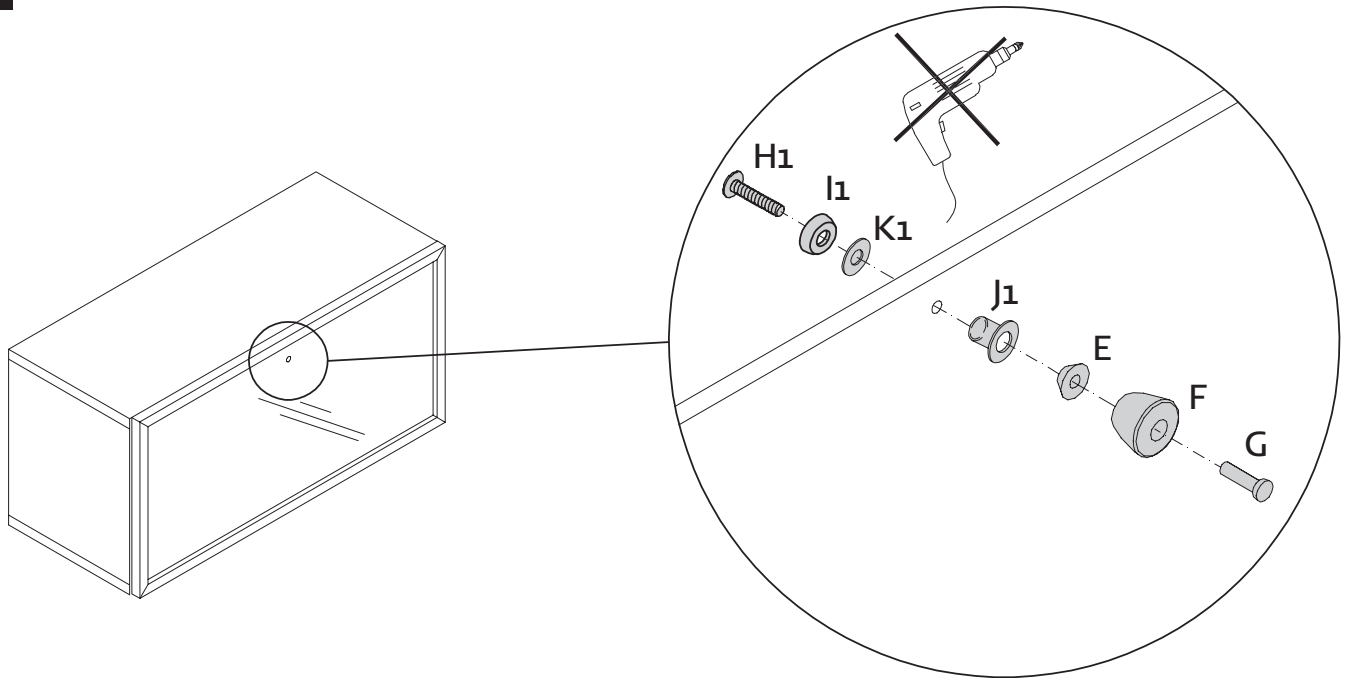
MONTAGEANLEITUNG
2R Hängeelement, Aluklappenmontage
TYP 5290 / 5299

2R Wall unit, Assembly of aluminium flap
Elément suspendu 2U, Montage des abattants en aluminium
2R Hängeelement, Montage van aluminium kleppen

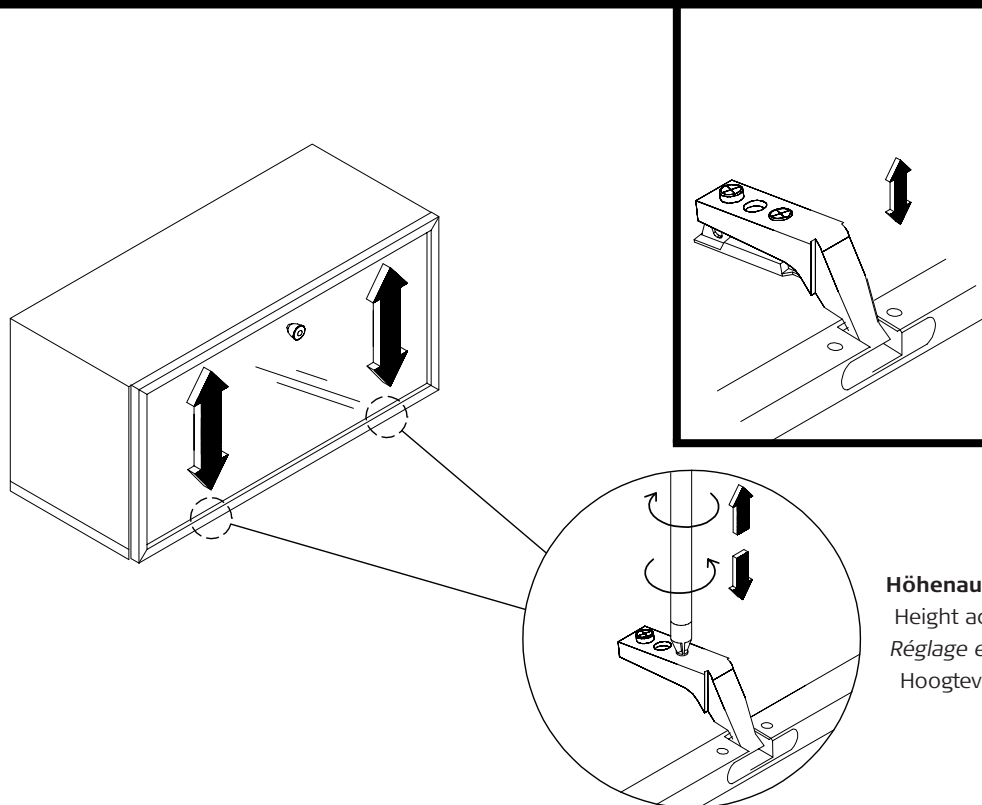


MONTAGE · ASSEMBLY · MONTAGE · MONTAGE

11



12



Höhenausrichtung
Height adjustment
Réglage en hauteur
Hoogteverstelling

MONTAGEANLEITUNG
4R Hängeelement
TYP 5451 / 5455 / 5457 / 5458
5461 / 5465 / 5467 / 5468
 4R Wall unit
 Élément suspendu 4U
 4R Hangelement



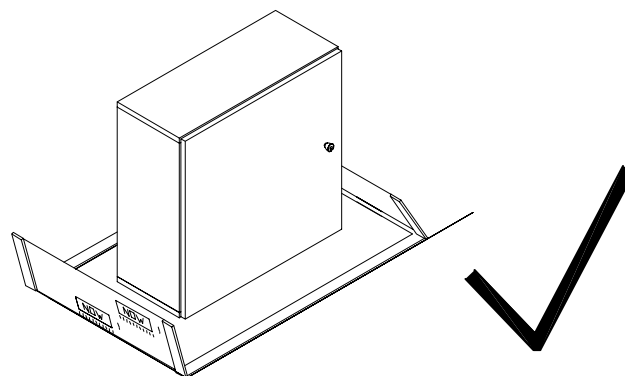
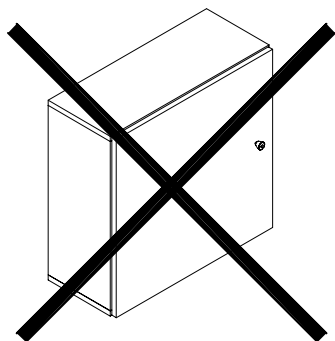
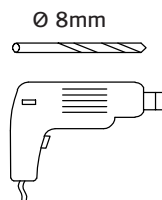
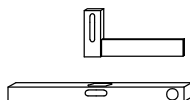
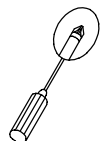
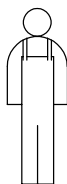
GESAMTÜBERSICHT · SUMMARY · VUE GENERALE · TOTAALOVERZICHT

Für die Montage wird benötigt:

Necessary for assembly:

Pour le montage il faut:

Benodigdheden voor de montage:



Verehrter Kunde, hier haben Sie die Möglichkeit die mitgelieferten Schrauben nachzumessen!

Dear customer, here you find a possibility to measure the delivered screws!

Cher client, ici vous avez la possibilité de mesurer les vis livrées!

Beste klant, hier heeft uw de mogelijkheid de schroeven te meten!



MONTAGEANLEITUNG



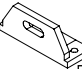


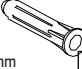

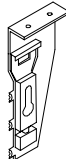
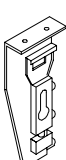
4R Hängeelement, Holztürmontage





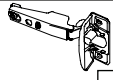


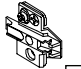

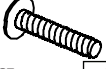



TYP 5451 / 5455 / 5457 / 5458 / 5461 / 5465

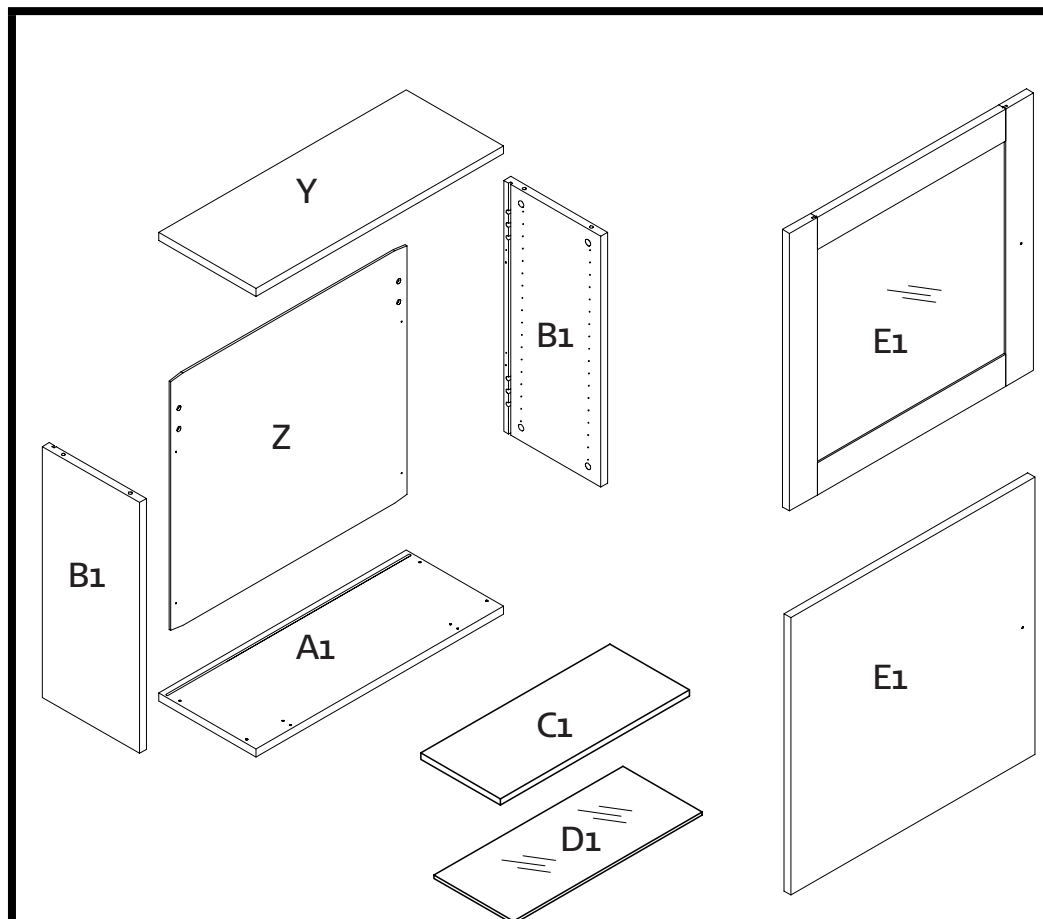
4R Wall unit, Assembly of wooden doors
 Élément suspendu 4R, Montage des portes en bois
 4R Hängeelement, Montage van houten deuren

now! by hülsta **no.3**

MONTAGE · ASSEMBLY · MONTAGE · MONTAGE

BK now! 3 Hängeelement Wand Korpus 4R Mat.-Nr.: 1268580		
A		8x 316995
B		8x 121240
C		2x 275556
D		12x 3,5x15 275795
S		4x 937819
T		3x ø 8mm 275620
Q		3x 5x60 176251
U		1x 911884
V		1x 911885

BK now! 3 Tür 4R46 Mat.-Nr.: 451492		
E		1x 696233
J		4x 121192
O		1x 1150790
F		1x 1258554
N		2x 1032832
K		4x 598798
G		1x 57754
P		2x 1032845
L		4x 3,5x15 275795
H		1x 4x27 348984
Q		4x 5x17 593253
I		1x 4x38 55164
R		1x 1142325



MONTAGEANLEITUNG

4R Hängeelement, Alutürmontage

TYP 5467 / 5468

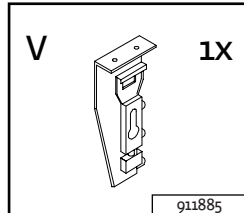
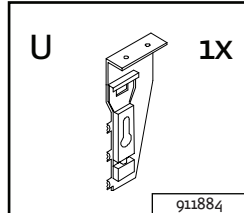
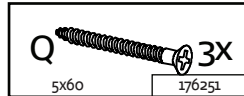
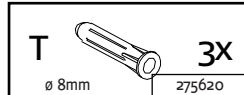
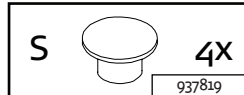
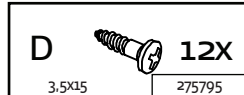
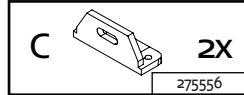
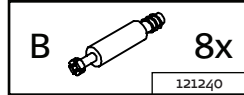
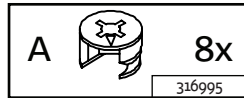
4R Wall unit, Assembly of aluminium doors
 Élément suspendu 4U, Montage des portes en aluminium
 4R Hangelement, Montage van aluminium deuren

now!
by hülsta

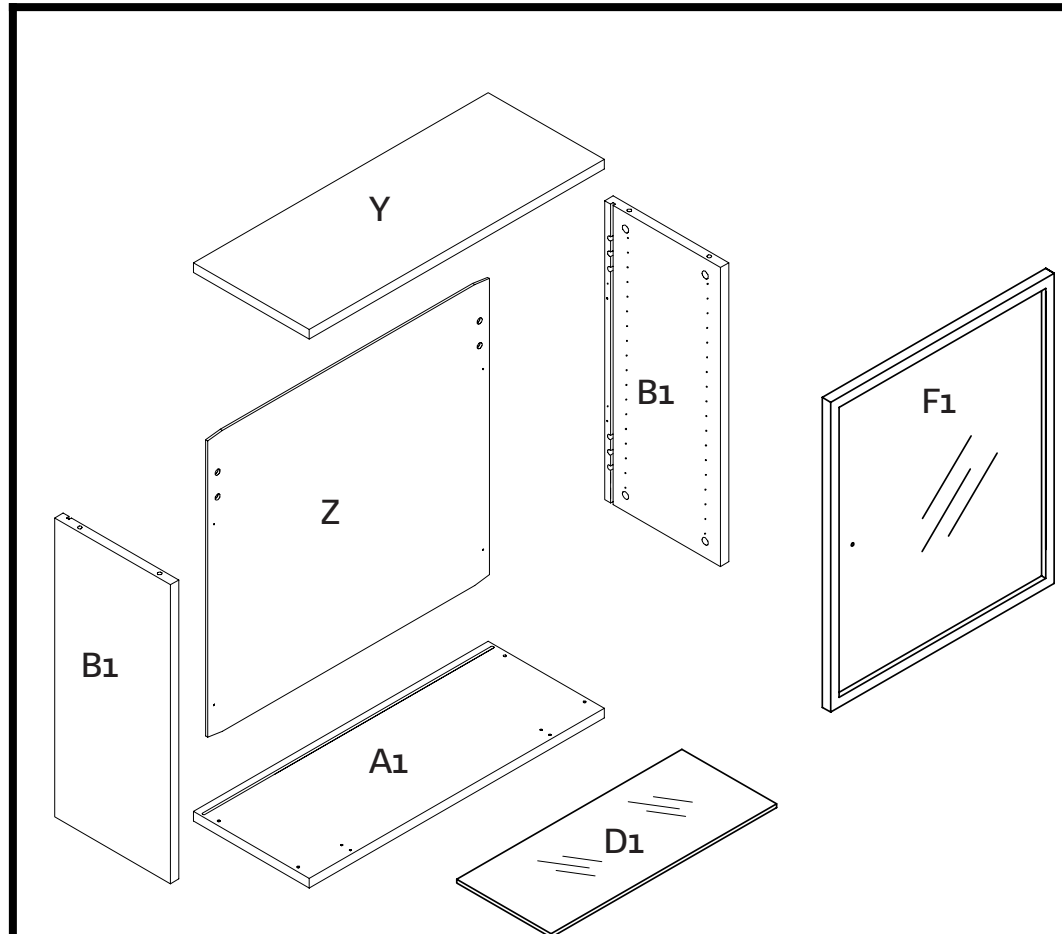
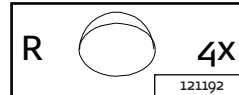
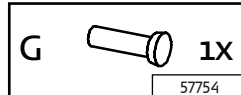
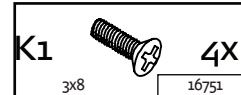
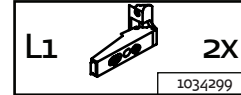
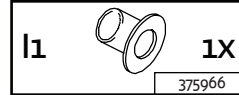
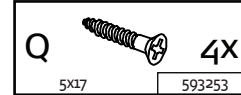
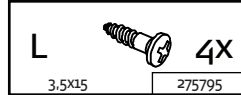
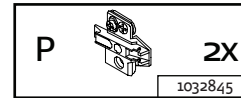
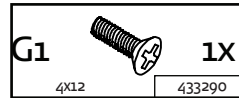
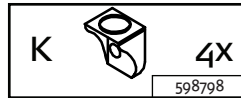
no.3

MONTAGE · ASSEMBLY · MONTAGE · MONTAGE

BK now! 3 Hängeelement
Wand Korpus 4R
Mat.-Nr.: 1268580



BK now! 3 Front Alu 4R
Mat.-Nr.: 1268576

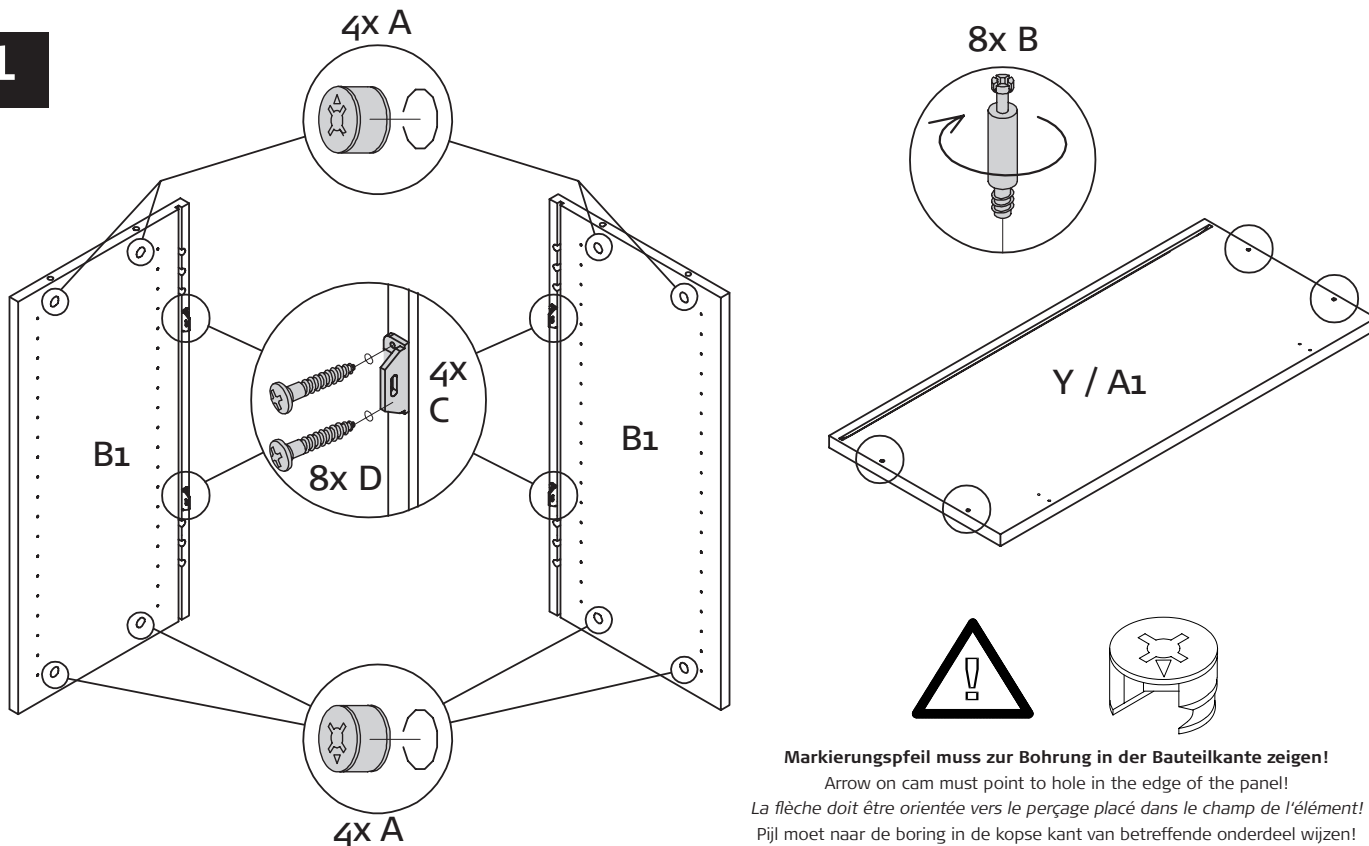


MONTAGEANLEITUNG
4R Hängeelement
 TYP 5451 / 5455 / 5457 / 5458
 5461 / 5465 / 5467 / 5468
 4R Wall unit
 Élément suspendu 4U
 4R Hängeelement



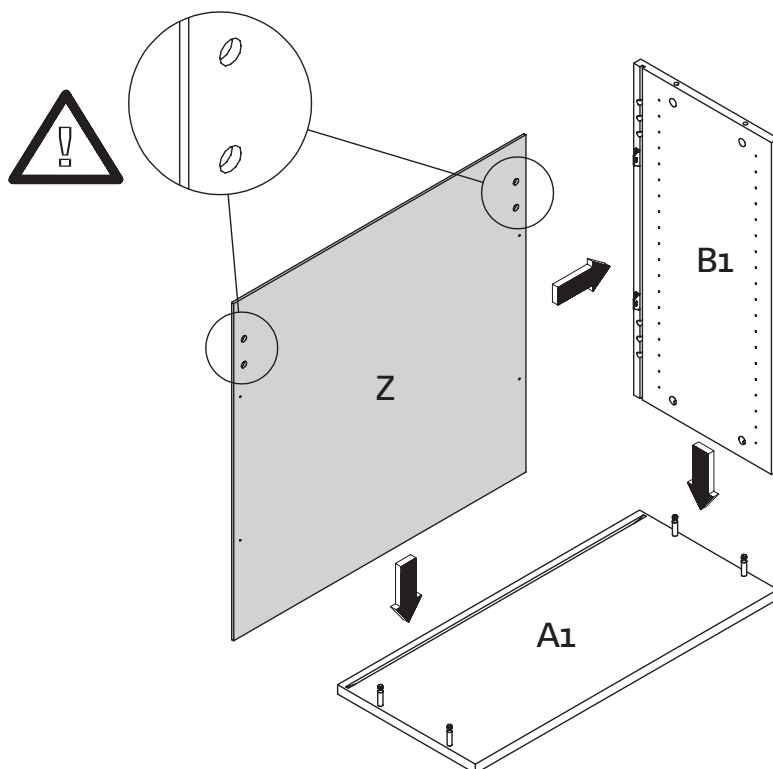
MONTAGE · ASSEMBLY · MONTAGE · MONTAGE

1

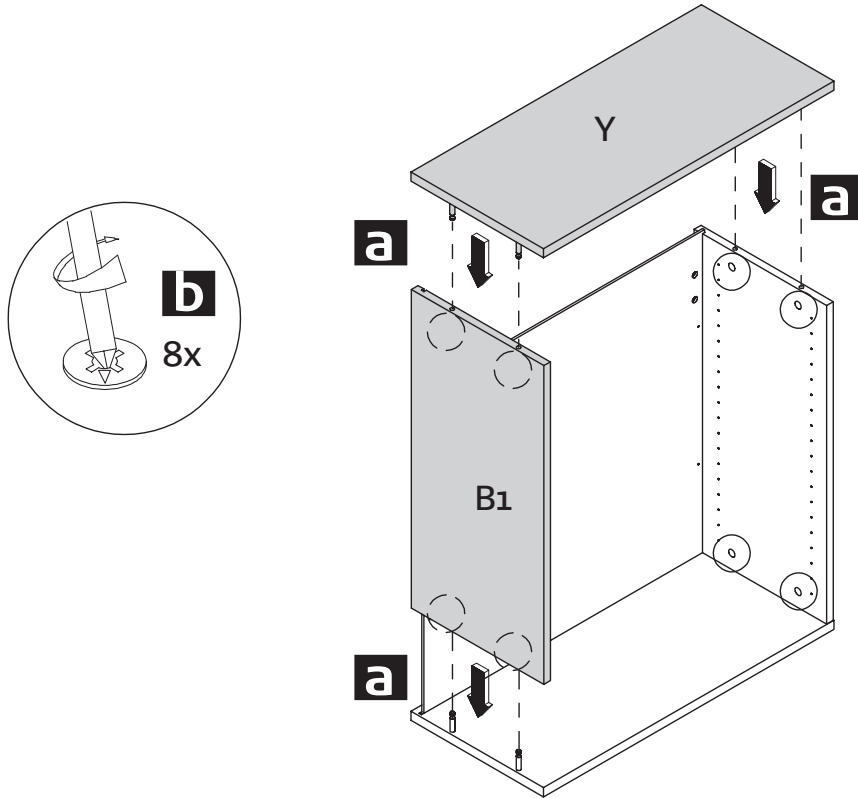


Markierungspfeil muss zur Bohrung in der Bauteilkante zeigen!
 Arrow on cam must point to hole in the edge of the panel!
 La flèche doit être orientée vers le perçage placé dans le champ de l'élément!
 Pijl moet naar de boring in de kopsse kant van betreffende onderdeel wijzen!

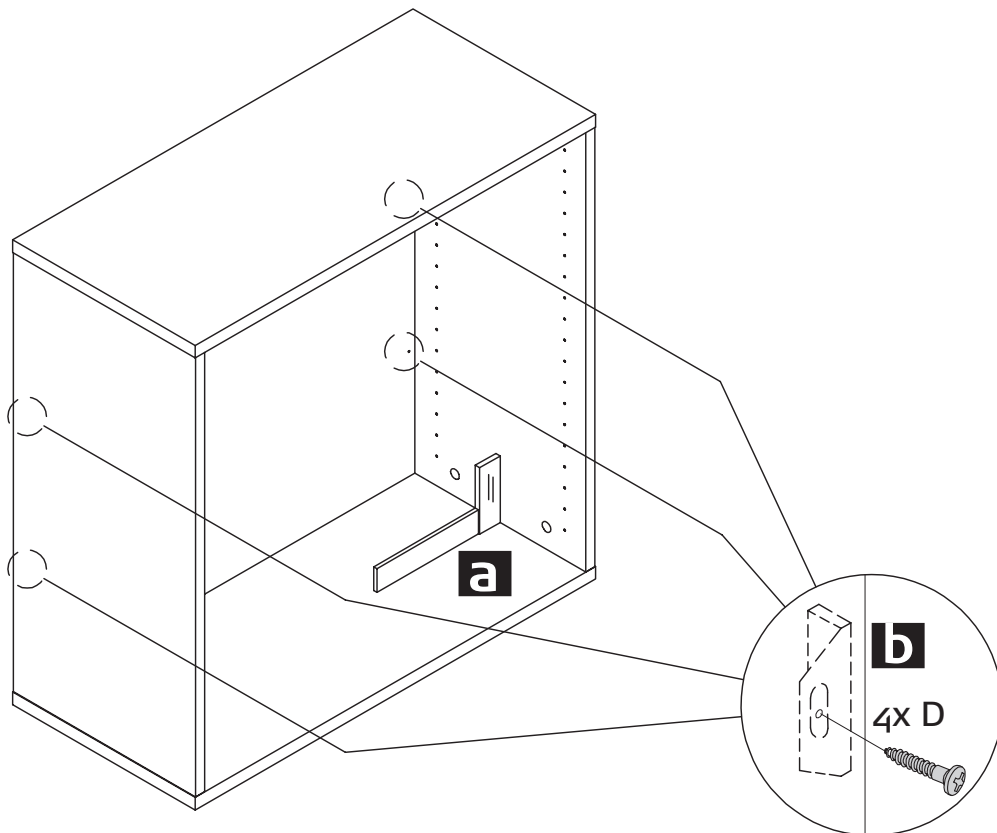
2



3



4



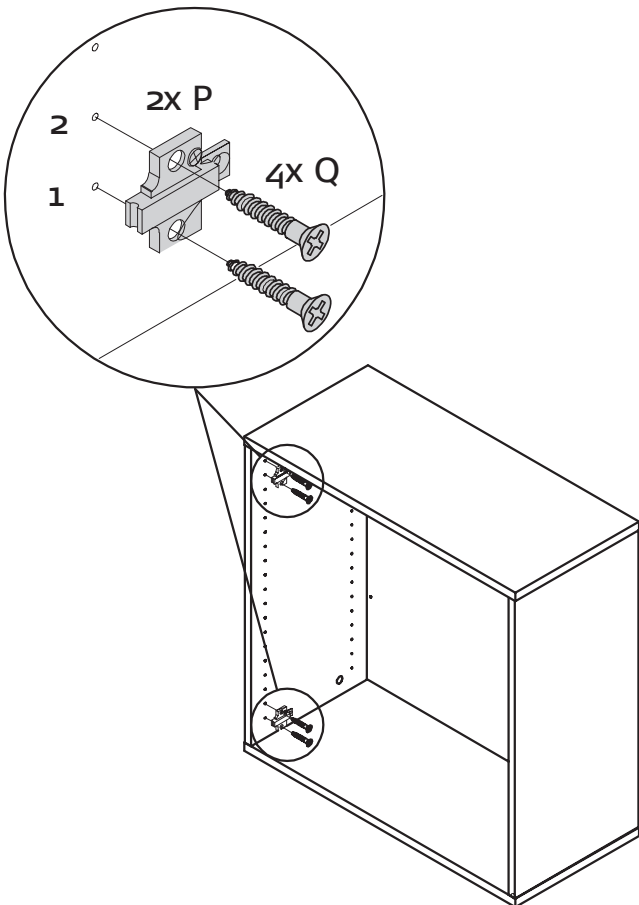
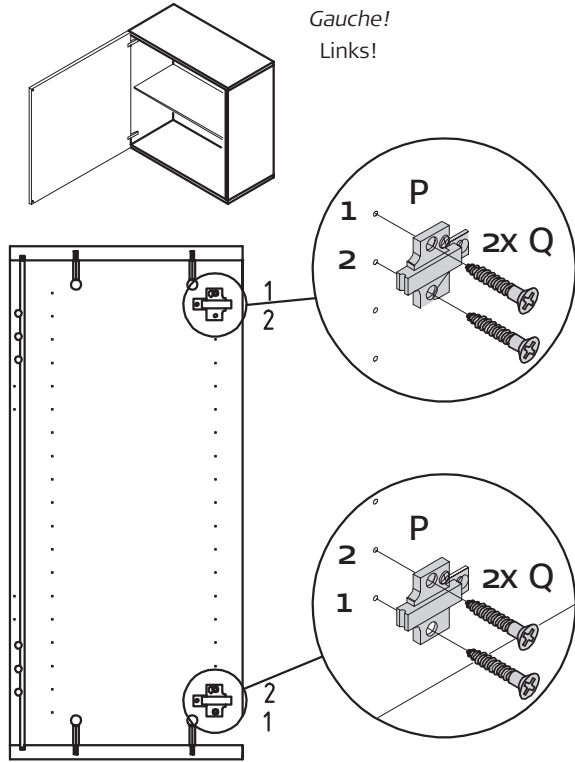
MONTAGEANLEITUNG
4R Hängeelement
 TYP 5451 / 5455 / 5457 / 5458
 5461 / 5465 / 5467 / 5468
 4R Wall unit
 Élément suspendu 4U
 4R Hängeelement



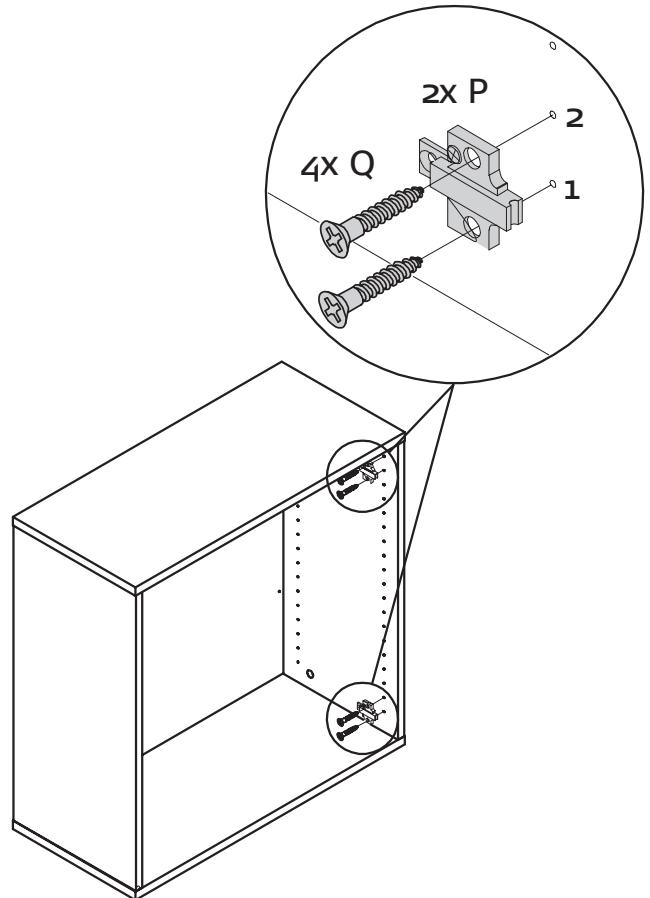
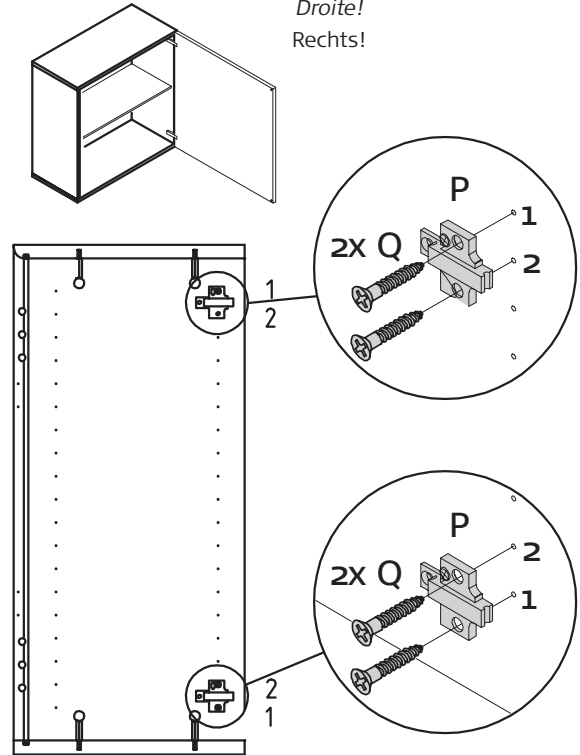
MONTAGE · ASSEMBLY · MONTAGE · MONTAGE

5

Links!
 Left!
 Gauche!
 Links!



Rechts!
 Right!
 Droite!
 Rechts!



MONTAGEANLEITUNG

4R Hängeelement, Holztürmontage

TYP 5451 / 5455 / 5457 / 5458 / 5461 / 5465

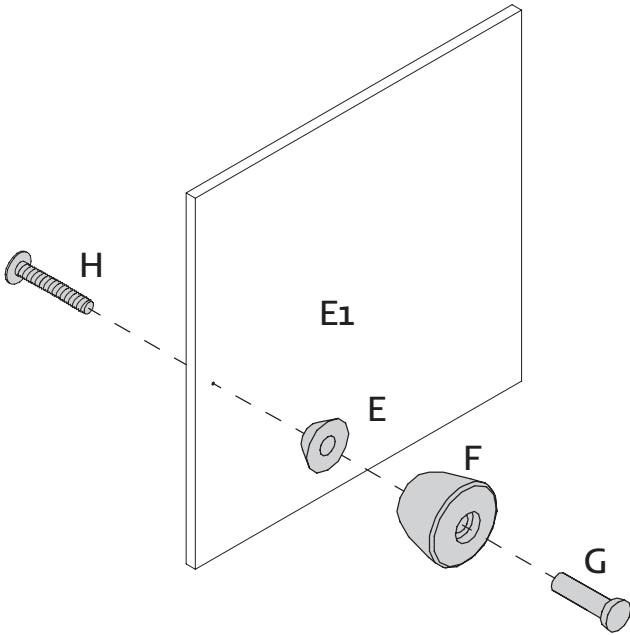
4R Wall unit, Assembly of wooden doors
 Élément suspendu 4U, Montage des portes en bois
 4R Hängeelement, Montage van houten deuren

now!
 by hülsta

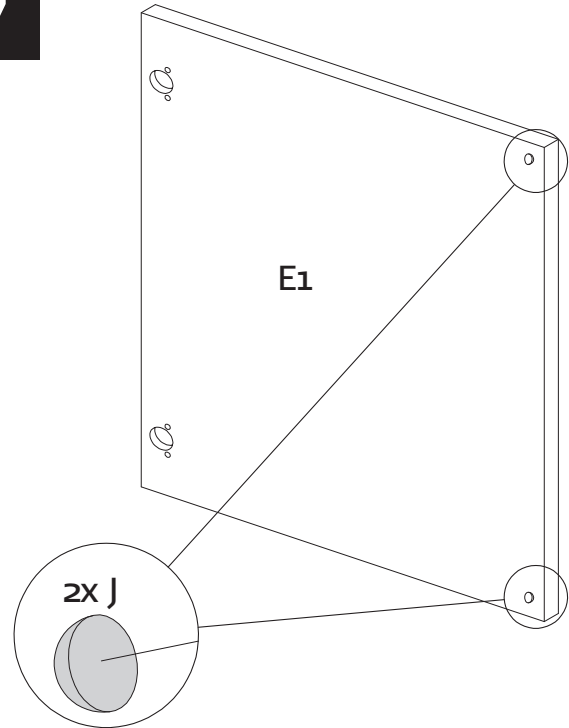
no.3

MONTAGE · ASSEMBLY · MONTAGE · MONTAGE

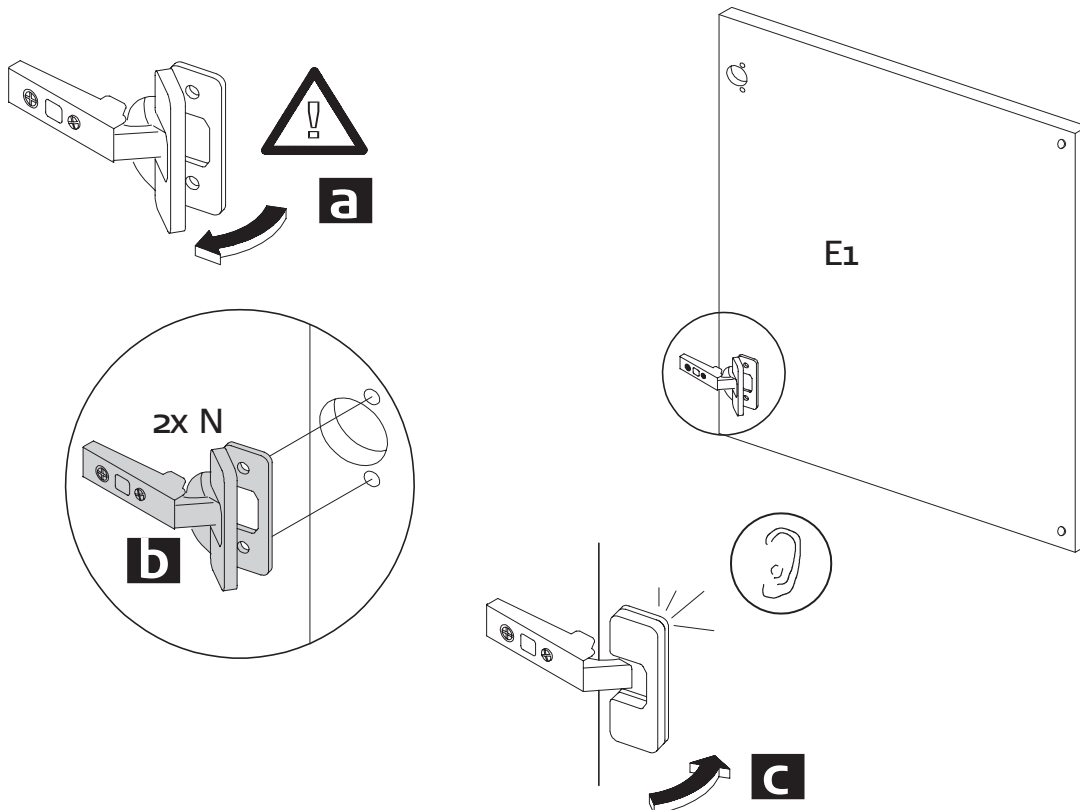
6



7



8



MONTAGEANLEITUNG
4R Hängeelement, Holztürmontage
TYP 5451 / 5455 / 5457 / 5458 / 5461 / 5465

4R Wall unit, Assembly of wooden doors
 Élément suspendu 4U, Montage des portes en bois
 4R Hängeelement, Montage van houten deuren

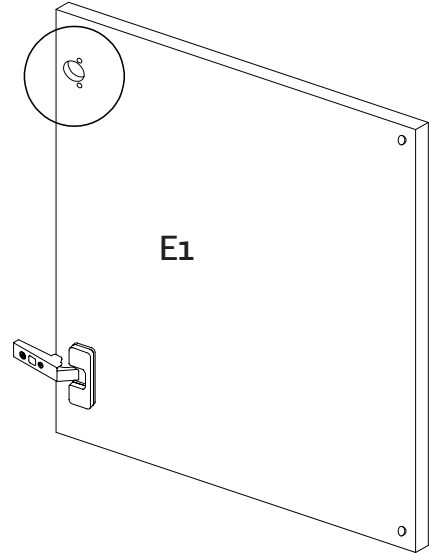


MONTAGE · ASSEMBLY · MONTAGE · MONTAGE

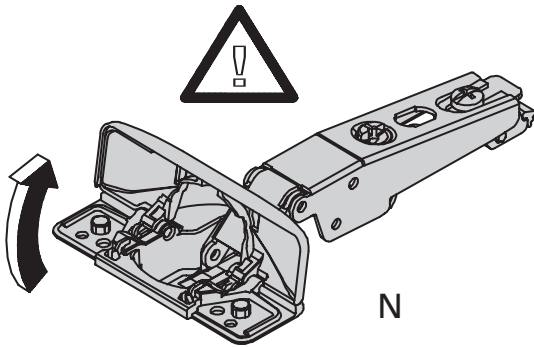
9



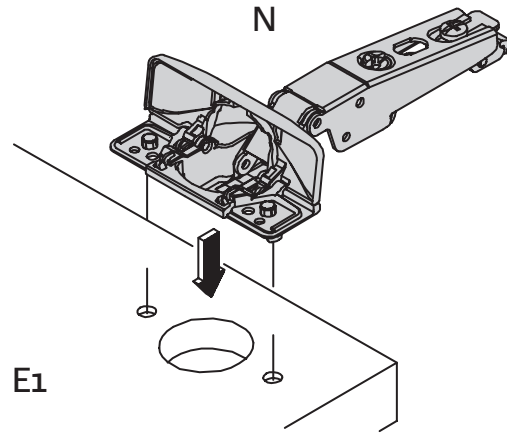
Position „MagicClose“
 Position of „MagicClose“
 Position de „MagicClose“
 Positie van „MagicClose“



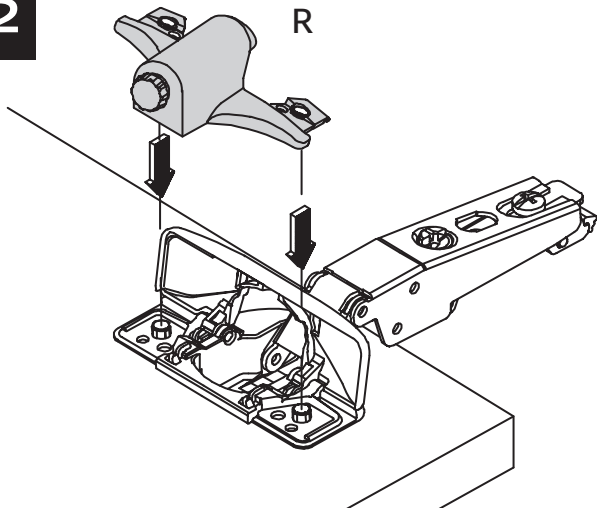
10



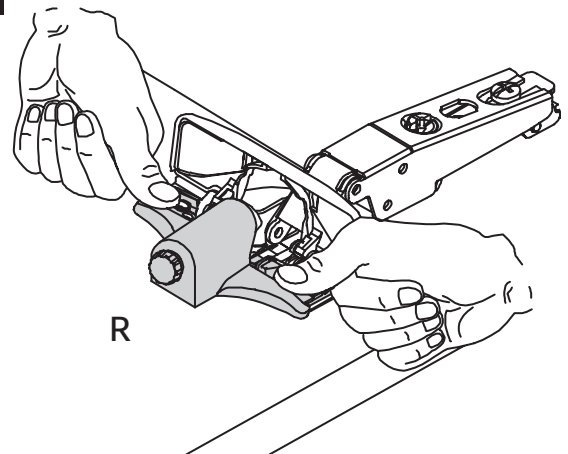
11



12



13



MONTAGEANLEITUNG

4R Hängeelement, Holztürmontage

TYP 5451 / 5455 / 5457 / 5458 / 5461 / 5465

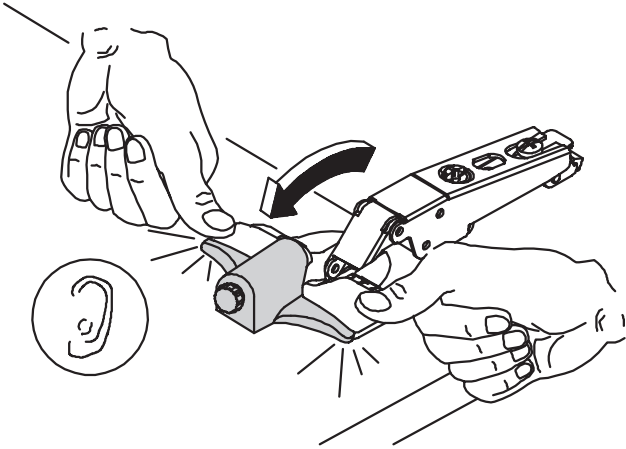
4R Wall unit, Assembly of wooden doors
 Élément suspendu 4U, Montage des portes en bois
 4R Hängeelement, Montage van houten deuren

now!
by hülsta

no.3

MONTAGE · ASSEMBLY · MONTAGE · MONTAGE

14

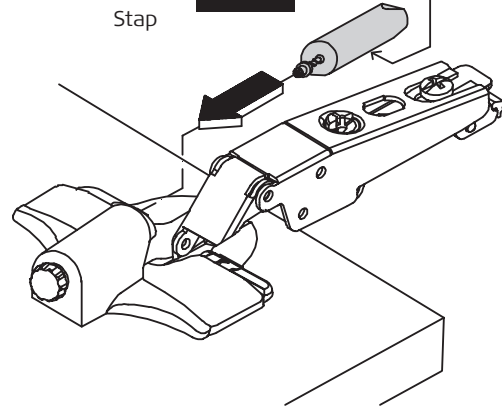


15



Schritt
Step
Etape
Stap

16



Abflachung unten
Flattened bottom
Aplatissement en bas
Vlakke kant onder

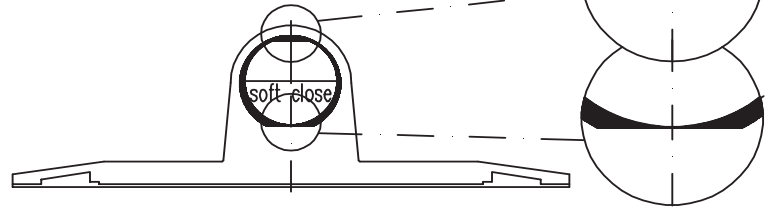
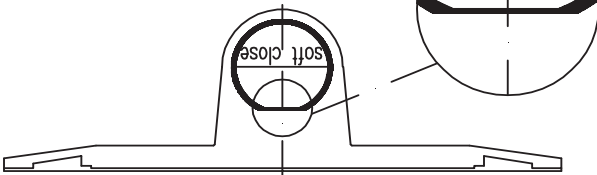
16



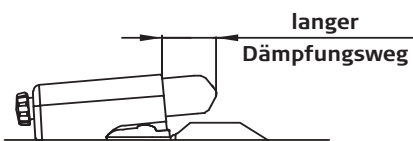
richtig !
correct !
correct !
correct !



falsch !
wrong !
incorrect !
fout !

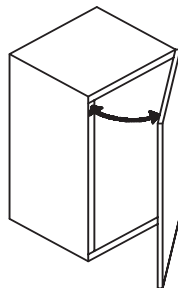


17



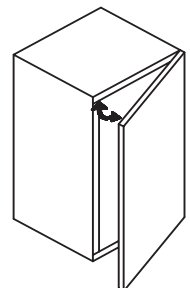
langer
Dämpfungsweg

long stopping distance
longue course d'amortissement
lange vertraging



kurzer
Dämpfungsweg

short stopping distance
courte course d'amortissement
korte vertraging



MONTAGEANLEITUNG

4R Hängeelement, Holztürmontage

TYP 5451 / 5455 / 5457 / 5458 / 5461 / 5465

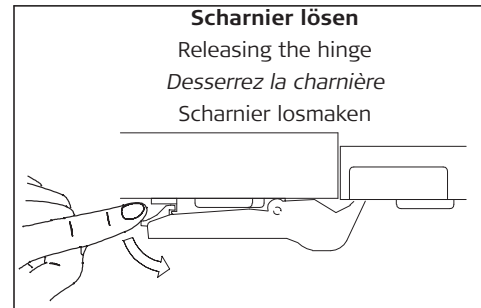
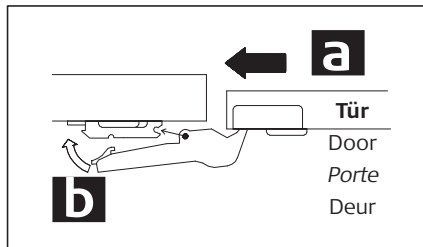
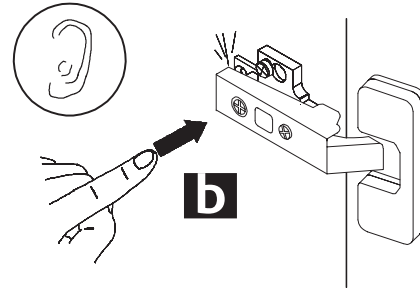
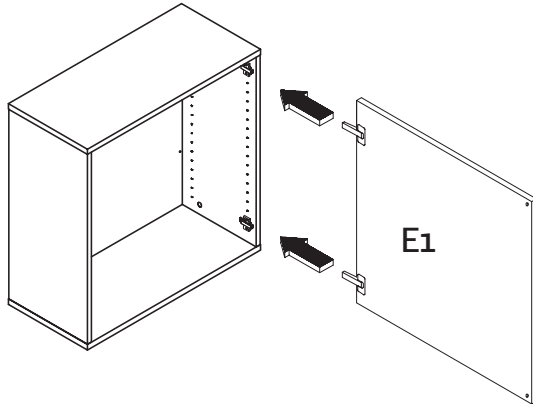
4R Wall unit, Assembly of wooden doors
 Élément suspendu 4U, Montage des portes en bois
 4R Hängeelement, Montage van houten deuren

now!
 by hülsta

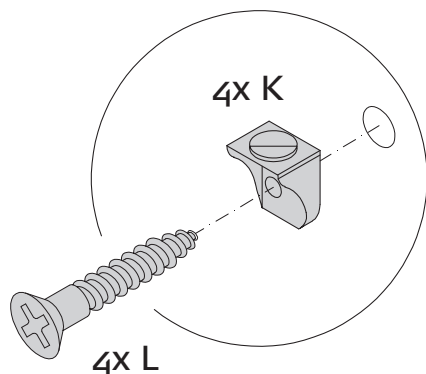
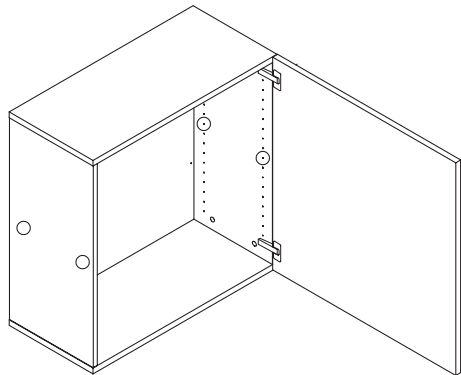
no.3

MONTAGE · ASSEMBLY · MONTAGE · MONTAGE

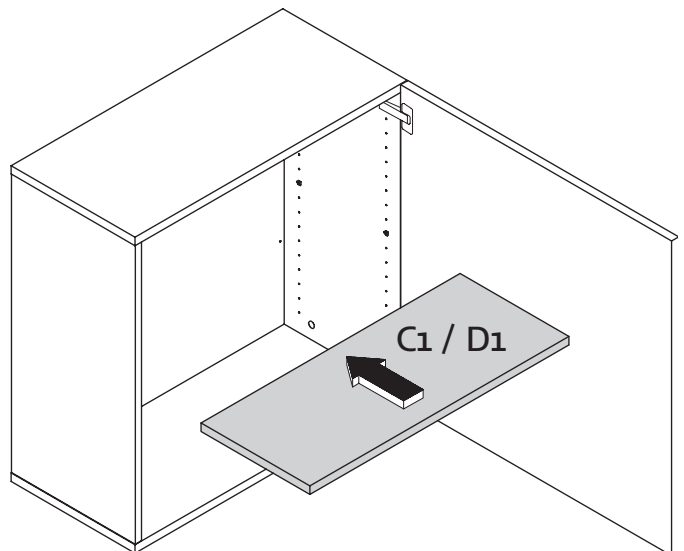
18



19



20



MONTAGEANLEITUNG

4R Hängeelement

TYP 5451 / 5455 / 5457 / 5458

5461 / 5465 / 5467 / 5468

4R Wall unit

Elément suspendu 4U

4R Hängeelement

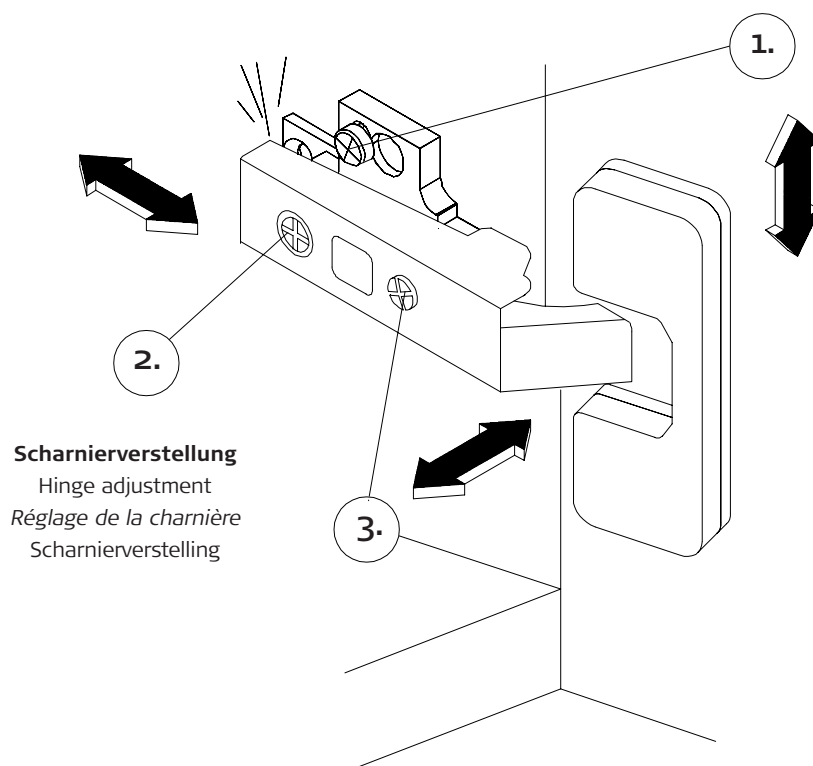
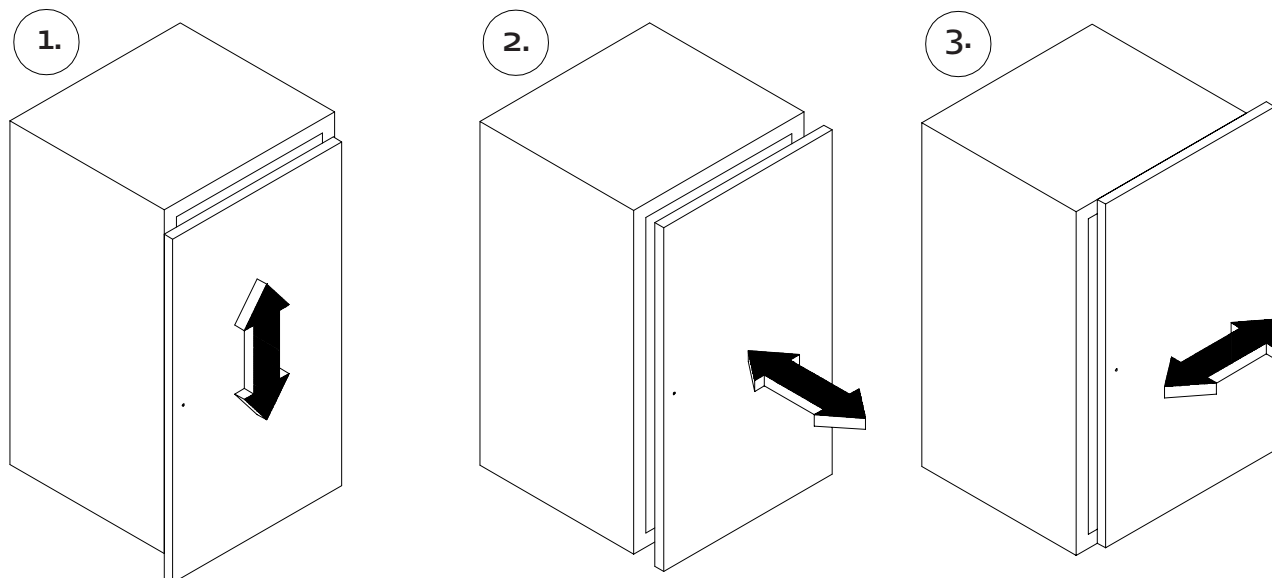
now!

by hülsta

no.3

MONTAGE · ASSEMBLY · MONTAGE · MONTAGE

21



MONTAGEANLEITUNG

4R Hängeelement, Alutürmontage

TYP 5467 / 5468

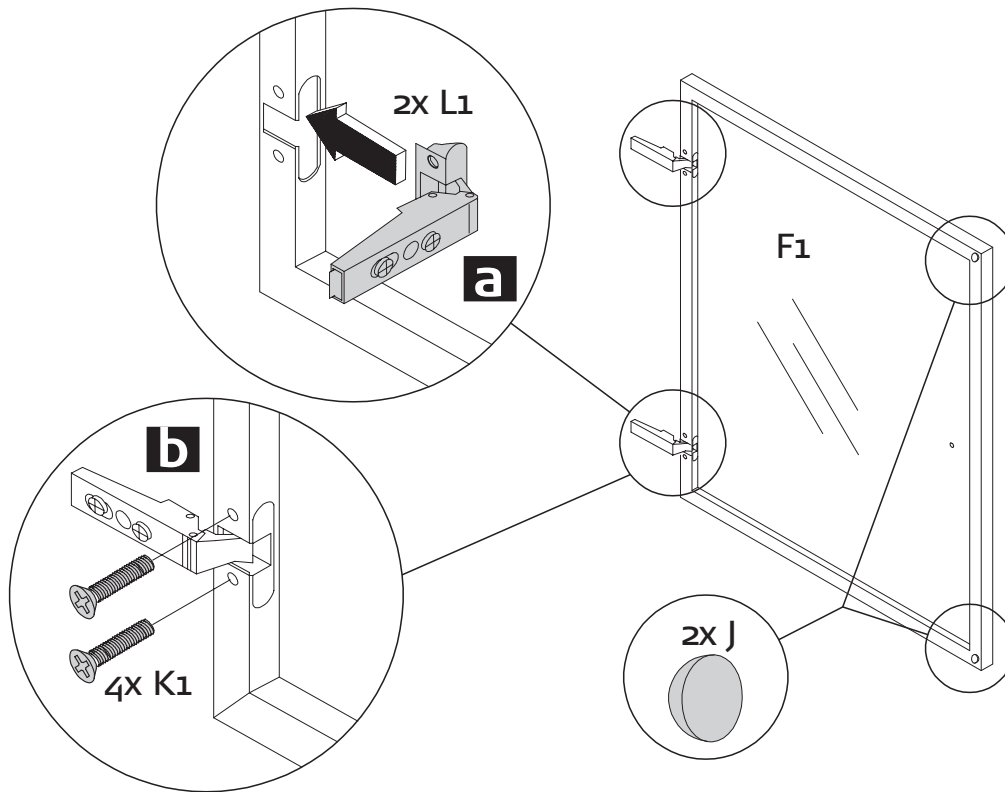
4R Wall unit, Assembly of aluminium doors
Élément suspendu 4U, Montage des portes en aluminium
4R Hängeelement, Montage van aluminium deuren

now!
by hülsta

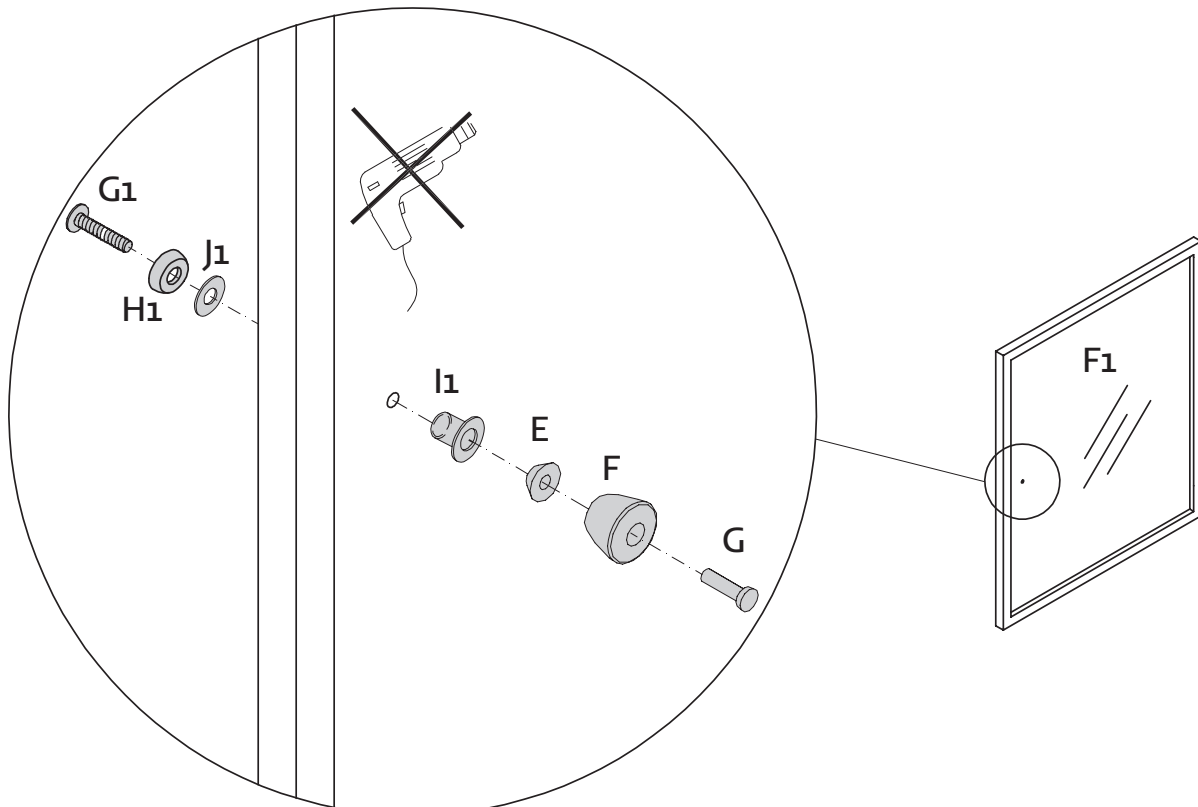
no.3

MONTAGE · ASSEMBLY · MONTAGE · MONTAGE

6



7



MONTAGEANLEITUNG

4R Hängeelement, Alutürmontage

TYP 5467 / 5468

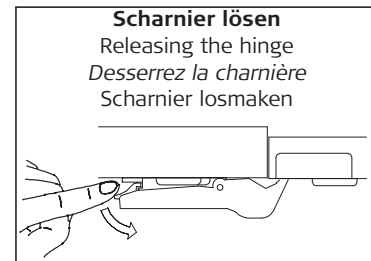
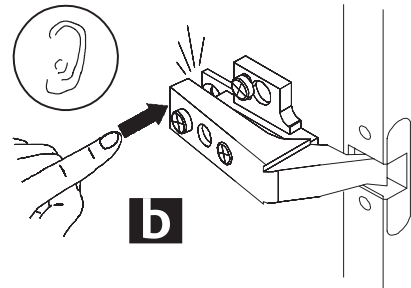
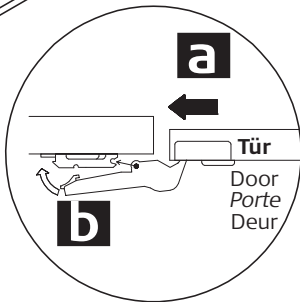
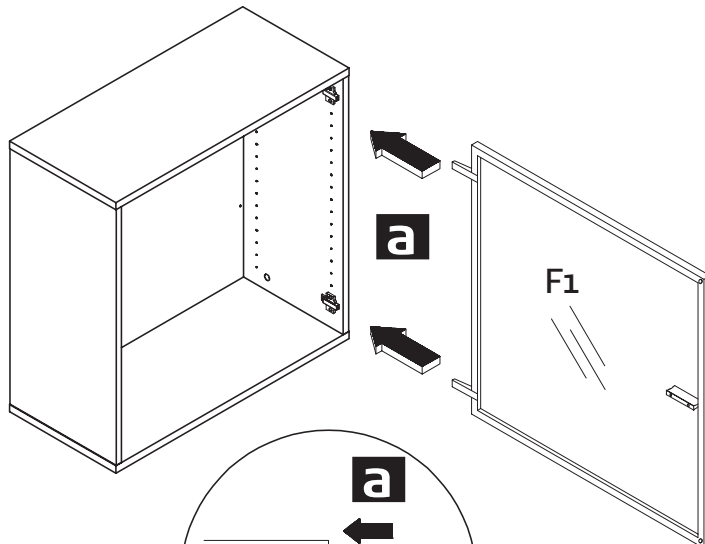
4R Wall unit, Assembly of aluminium doors
 Élément suspendu 4U, Montage des portes en aluminium
 4R Hangelement, Montage van aluminium deuren

now!
 by hülsta

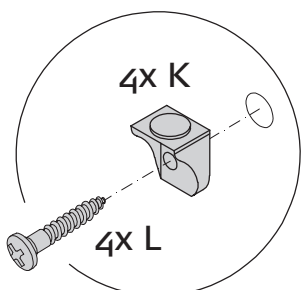
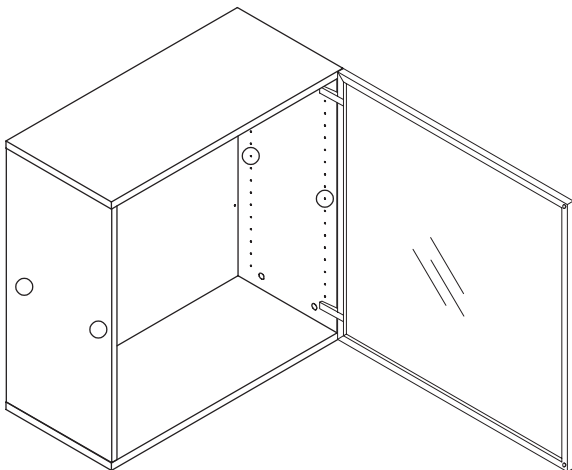
no.3

MONTAGE · ASSEMBLY · MONTAGE · MONTAGE

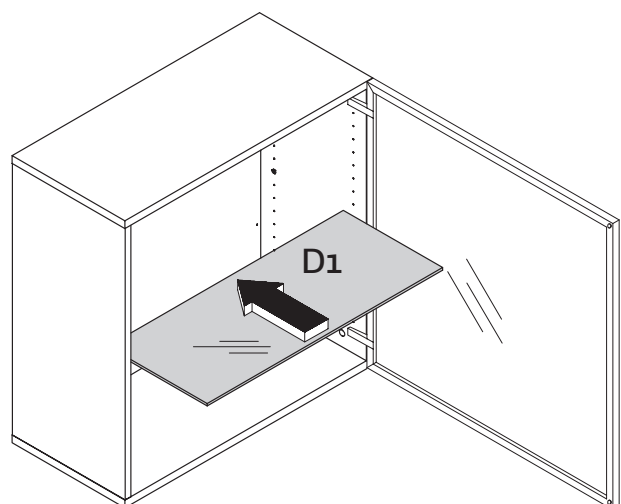
8



9



10



MONTAGEANLEITUNG

4R Hängeelement, Alutürmontage

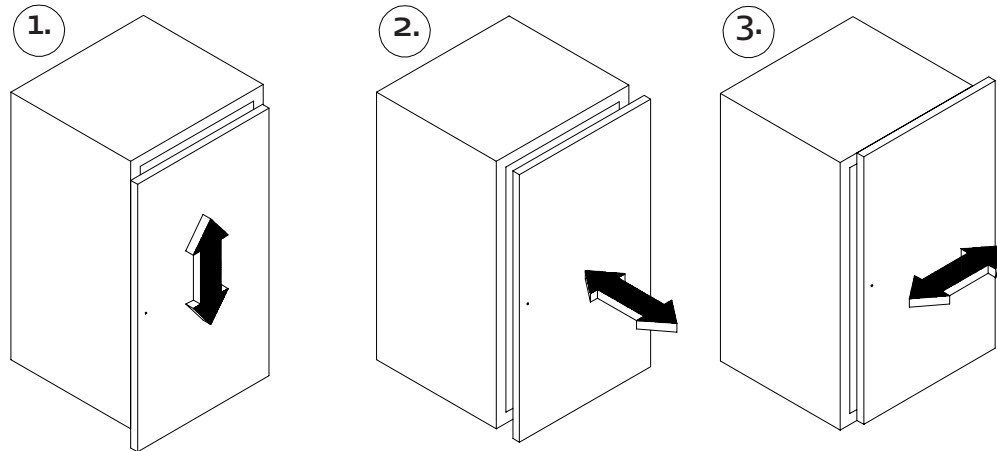
TYP 5467 / 5468

4R Wall unit, Assembly of aluminium doors
Élément suspendu 4U, Montage des portes en aluminium
4R Hangelement, Montage van aluminium deuren



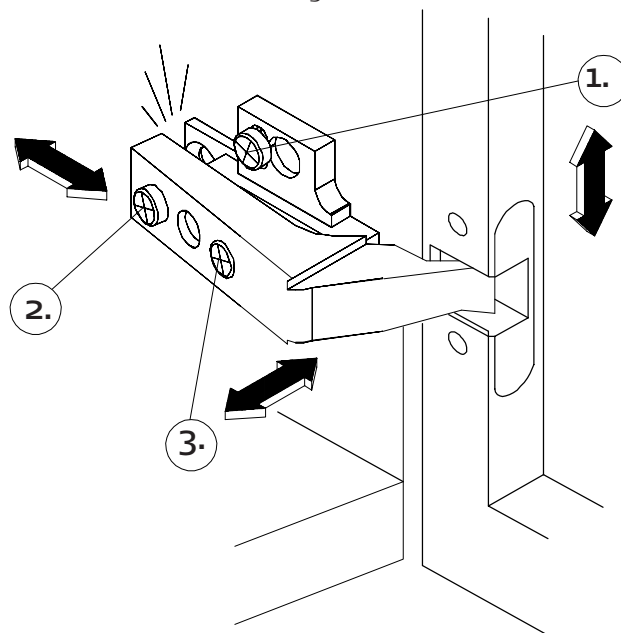
MONTAGE · ASSEMBLY · MONTAGE · MONTAGE

11



Scharnierverstellung

Hinge adjustment
Réglage de la charnière
Scharnierverstelling



MONTAGEANLEITUNG 2R / 4R Hängeelement Wandmontage

2R / 4R Wall unit, Wall assembly
Élément suspendu 2U / 4U, Montage mural
2R / 4R Hängelement, Wandmontage



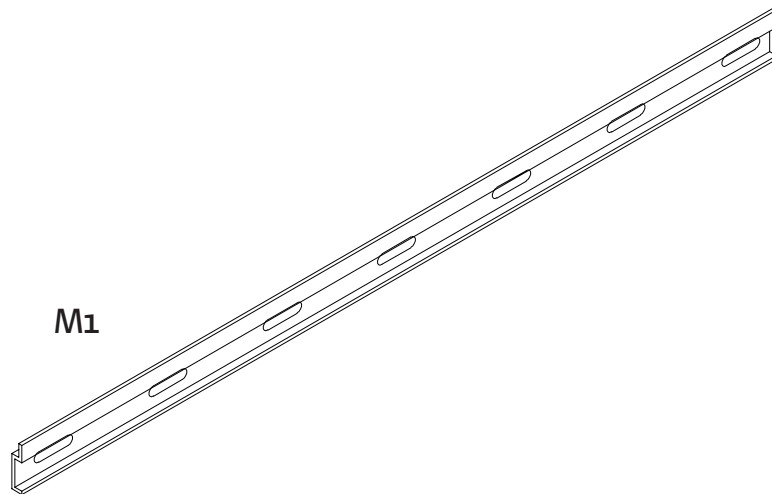
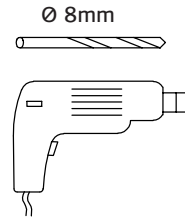
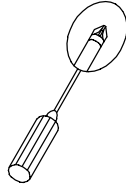
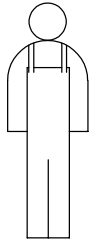
MONTAGE · ASSEMBLY · MONTAGE · MONTAGE

Für die Montage wird benötigt:

Necessary for assembly:

Pour le montage il faut:

Benodigdheden voor de montage:



M1

1

Wandbefestigung

Achtung! Die Wandbeschaffenheit ist vor der Montage unbedingt zu prüfen. Verwendung von Dübeln bei Beton und/oder festem Mauerwerk. Bei abweichender Beschaffenheit (z.B. Rahmenbauweise mit Gipskartonplatten, Leichtbausteinen etc.) ist eine andere, der Belastung angemessene Befestigung bauseits vorzunehmen. Beachten Sie, dass in dem Befestigungsbereich keine Elektro-Installationszonen und keine Ver- oder Entsorgungsleitungen vorhanden sein dürfen. Prüfen Sie mit einem geeigneten Leitungssuchgerät. Beachten Sie, dass Kunststoffrohre nicht dedektiert werden.

Wall mounting

Please note! Please be sure to test the soundness of walls beforehand. Use plugs for concrete and solid walls. Use different method for lighter masonry. Please note that there must not be any electrical installations nor any electrical connections or leads of any kind in the assembly area. Please ensure this is so by testing the area with a suitable electrical leads search device. Please also note that plastic tubing will not be detected.

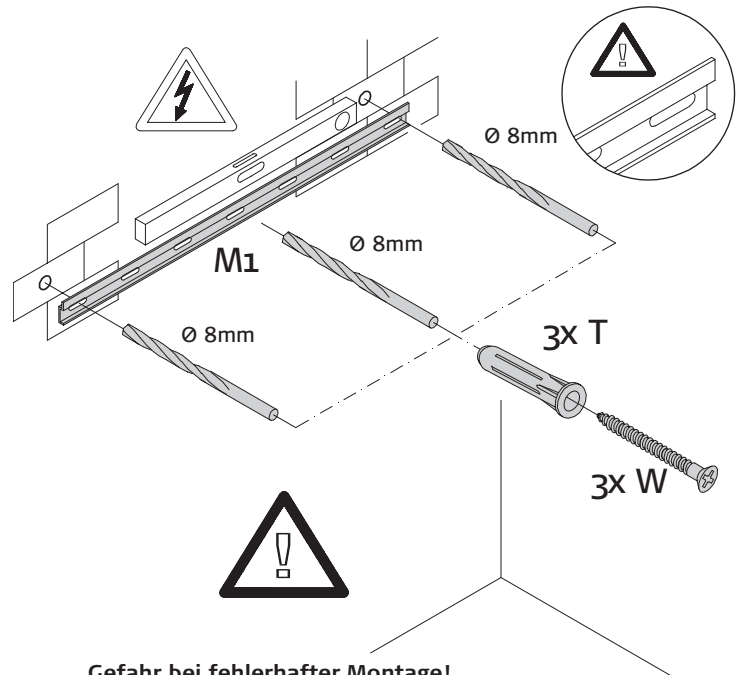
Fixation murale

Attention! La composition du mur doit absolument être contrôlée. Utilisation de chevilles pour le béton et/ou la maçonnerie dure. Pour les autres types de construction (cloisons en placoplâtre, maçonnerie légère, etc...), il faut prévoir un autre mode de fixation en rapport avec la charge.

Veuillez contrôler l'absence d'installations électriques et de conduits dans le secteur de la fixation à l'aide d'un appareil. Veuillez noter que les tubes en matière synthétiques ne sont pas détectés.

Bevestiging aan de mur

Attentie! Controleer het materiaal waarvan de muur vervaardigd is. I.g.v. beton en schoon metselwerk zijn standaard pluggen voldoende. Voor muren van gips, gasbetonblokken e.d. zijn speciale bevestigingsmaterialen te gebruiken. Let u er a.u.b. op, dat in het muurgedeelte geen elektrische- en afvoerleidingen lopen. U kunt dit controleren met een desbetreffend opspoorapparaat. N.B.! Kunststofleidingen zijn helaas niet op te sporen.



Gefahr bei fehlerhafter Montage!

Danger if not properly fitted!

Danger lors d'un montage incorrect!

Attentie! Een verkeerde montage kan gevaarlijk zijn!

MONTAGEANLEITUNG 2R / 4R Hängeelement Wandmontage

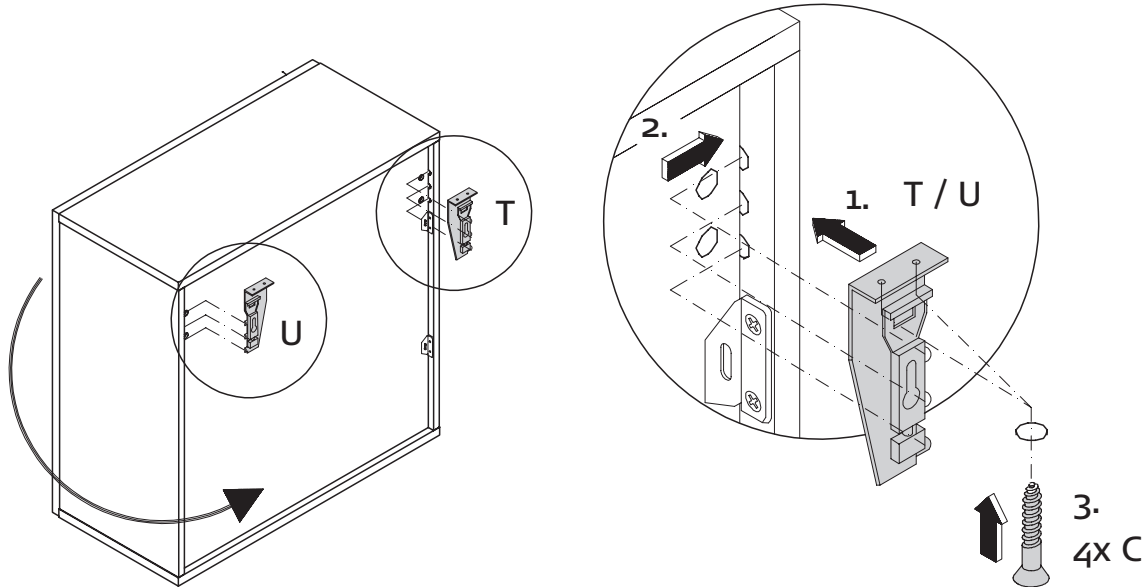
2R / 4R Wall unit, Wall assembly
Élément suspendu 2U / 4U, Montage mural
2R / 4R Hängeelement, Wandmontage

now!
by hülsta

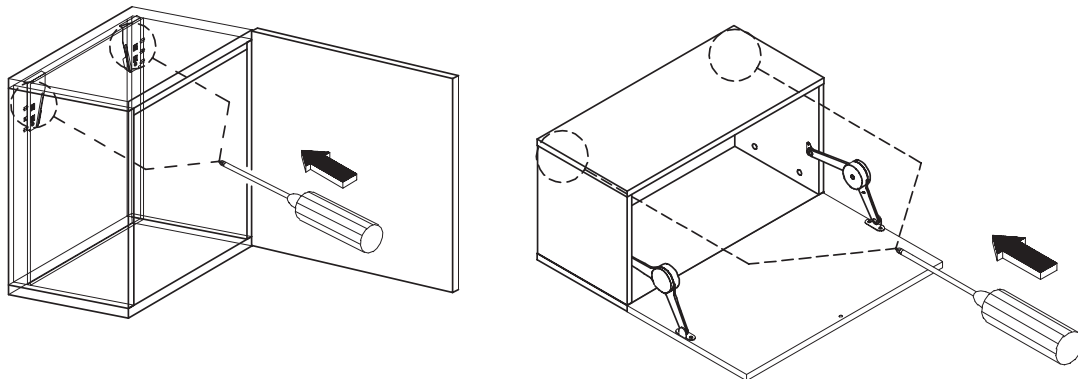
no.3

MONTAGE · ASSEMBLY · MONTAGE · MONTAGE

2

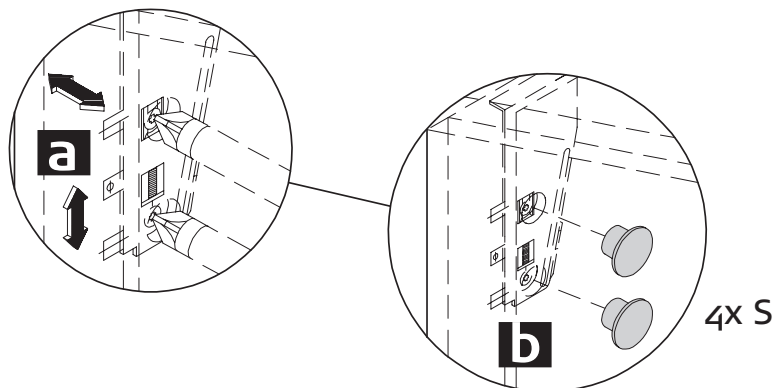


3



Tiefeneinstellung
Depth adjustment
Réglage en profondeur
Diepteverstelling

Höhenausrichtung
Height adjustment
Réglage en hauteur
Hoogteverstelling



SERVICE