



MONTAGEANLEITUNG

LOWBOARDS

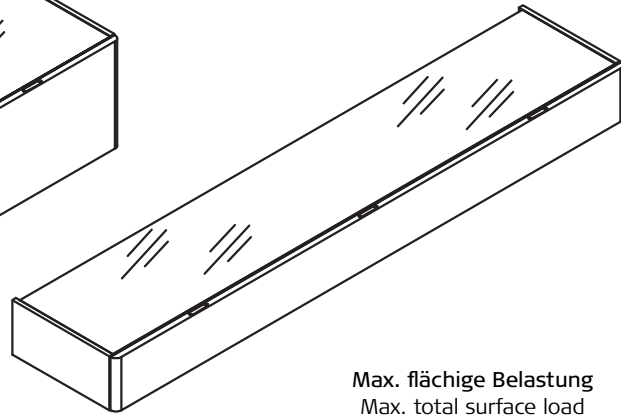
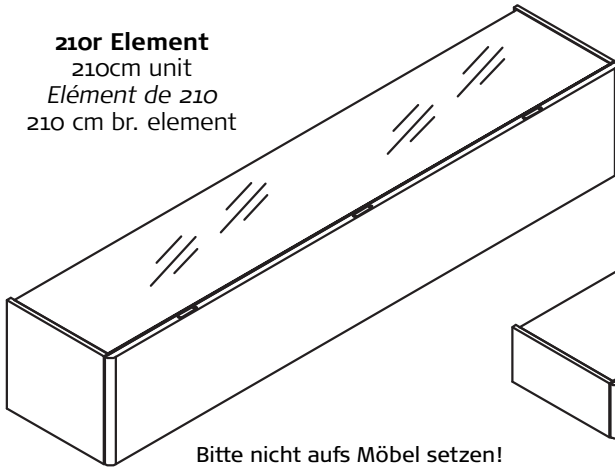
TYP 21122, 21121, 21127, 21128, 21129, 21112, 21111, 21117, 21118, 21119, 21222, 21221, 21227, 21228, 21229, 21212, 21211, 21217, 21218, 21219, 22122, 22121, 22127, 22128, 22129, 22112, 22111, 22117, 22118, 22119, 22222, 22221, 22227, 22228, 22229, 22212, 22211, 22217, 22218, 22219, 21322, 21321, 21327, 21328, 21329, 21312, 21311, 21317, 21318, 21319, 21422, 21421, 21427, 21428, 21429, 21412, 21411, 21417, 21418, 21419, 22322, 22321, 22327, 22328, 22329, 22312, 22311, 22317, 22318, 22319, 22422, 22421, 22427, 22428, 22429, 22412, 22411, 22417, 22418, 22419

LOWBOARDS
LOWBOARDS
LOWBOARDS

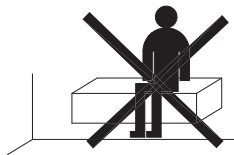


MONTAGEANLEITUNG · ASSEMBLY INSTRUCTION · NOTICE DE MONTAGE · MONTAGEHANDLEIDING

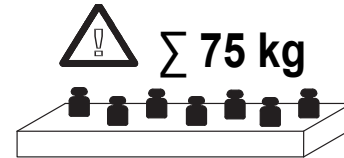
210er Element
210cm unit
Élément de 210
210 cm br. element



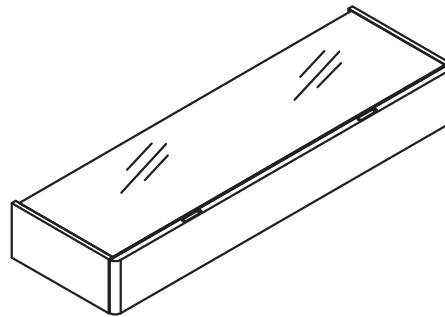
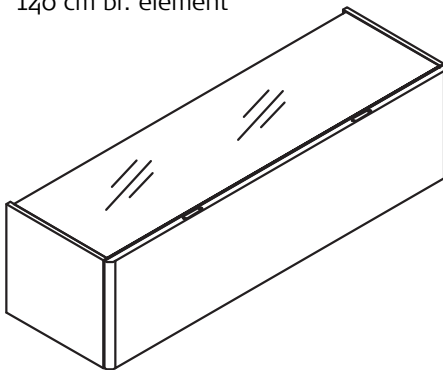
Bitte nicht aufs Möbel setzen!
Please do not sit on furniture!
Veuillez ne pas vous asseoir sur le meuble!
A.u.b. niet op het meubel gaan zitten!



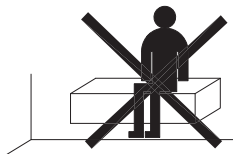
Max. flächige Belastung
Max. total surface load
Charge superficielle maximale
Max. oppervlaktebelasting
max.



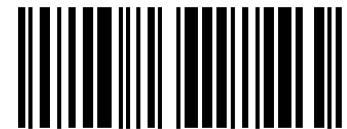
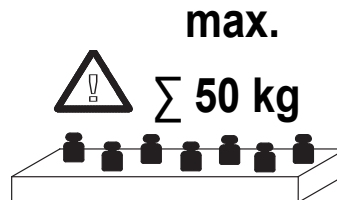
140er Element
140cm unit
Élément de 140
140 cm br. element



Bitte nicht aufs Möbel setzen!
Please do not sit on furniture!
Veuillez ne pas vous asseoir sur le meuble!
A.u.b. niet op het meubel gaan zitten!



Max. flächige Belastung
Max. total surface load
Charge superficielle maximale
Max. oppervlaktebelasting
max.



1487718

Lesen Sie zuerst die Anleitung und beginnen Sie dann mit der Montage
Before starting with the fitting, please read carefully the assembly instruction
Avant de commencer avec le montage, nous vous prions de bien lire le notice de montage
Voordat uw met de montage begint, a.u.b. de montagehandleiding lezen

MONTAGEANLEITUNG

LOWBOARDS

TYP 21122, 21121, 21127, 21128, 21129, 21112, 21117, 21118, 21119, 21222, 21221, 21227, 21228, 21229, 21212, 21211, 21217, 21218, 21219, 22122, 22121, 22127, 22128, 22129, 22112, 22117, 22118, 22119, 22222, 22221, 22227, 22228, 22229, 22212, 22211, 22217, 22218, 22219, 21322, 21321, 21327, 21328, 21329, 21312, 21311, 21317, 21318, 21319, 21422, 21421, 21427, 21428, 21429, 21412, 21411, 21417, 21418, 21419, 22322, 22321, 22327, 22328, 22329, 22312, 22311, 22317, 22318, 22319, 22422, 22421, 22427, 22428, 22429, 22412, 22411, 22417, 22418, 22419

LOWBOARDS

LOWBOARDS

LOWBOARDS

now! no.15
by hülsta

MONTAGEANLEITUNG · ASSEMBLY INSTRUCTION · NOTICE DE MONTAGE · MONTAGEHANDLEIDING

D:

Lieber now! by hülsta - Kunde, sollten Sie - wider Erwarten - bei der Montage im Bereich der beige-packten Beschläge Mängel in Form von:

- fehlenden Beschlagteilen
- falschen Beschlagteilen
- fehlerhaften Beschlagteilen (z.B. gebrochen, beschädigt o.ä.)

feststellen, möchten wir Sie im Sinne einer zügigen und fehlerlosen Abwicklung Ihrer Reklamation um folgende Angaben bitten:

1. Materialnummer des Beschlagkartons
2. Materialnummer und Stückzahl des Beschlagteils
3. Reklamationsgrund (z.B. fehlt, falsch, defekt, gebrochen...)
4. Packdatum (sofern vorhanden) der Beschlagkartonage
5. Prüfnummer (sofern vorhanden) auf dem Beschlagkarton

Diese Angaben können sie wahlweise per

E-mail: hotline@now.de

oder über die

now! by hülsta Servicehotline: 02563/ 86 - 1500

an uns weitergeben.

Bitte beachten Sie, dass einzelne Beschlagteile für Ihr Möbel nach erfolgter Montage übrig sein können. Bei Beachtung aller Montageschritte kann dies an der Mehrfachverwendung der Beschlagkartonagen für verschiedene now-Typen liegen. Nicht jede Type benötigt alle Beschlagteile!

Mit freundlichen Grüßen

Ihr now! by hülsta - Team

GB:

Dear now! by hülsta customer,

If - contrary to expectations - there should be any discrepancies in the accompanying fittings needed for assembly, such as:

- missing fittings
- incorrect fittings
- faulty fittings (e.g. broken, damaged, etc.)

we would like you to provide us with the following information so that your complaint can be dealt with as quickly and successfully as possible:

1. Material number of fitting bracket packet
2. Material number and quantity of fitting brackets
3. Reason for complaint (e.g. part missing, incorrect, defective, broken...)
4. Date of packaging (if known) of fitting bracket packet
5. Check number (if known) on the fitting bracket packet

You can send us this data either by

e-mail: hotline@now.de

or by calling the

now! by hülsta service hotline: +49 (0) 2563 / 86 - 1500

Please note: as a result of using identical fitting bags for different now types, there might be some fittings remaining after installing your furniture, even when the fitting instructions have been followed step by step. Not every type requires all of the fittings.

With kind regards

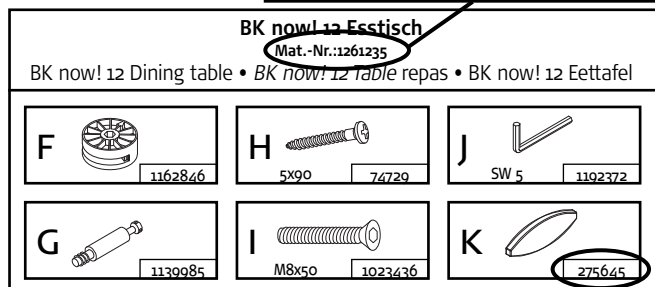
Your now! by hülsta team

1. Materialnummer Beschlagkarton

1. Material number of fitting bracket packet

1. Référence du carton des ferrures

1. Materialnummer beslagdelendoos



2. Materialnummer Beschlagteil

2. Material number of fitting bracket
2. Référence de la pièce de la ferrure
2. Materiaalnummer beslagdeel

F:

Cher client now! by hülsta,

dans le cas où vous constateriez lors du montage, contrairement à nos intentions, des anomalies dans le secteur des ferrures livrées se présentant sous les formes suivantes:

- manque de certaines éléments des ferrures
- ferrures non adaptées
- éléments des ferrures défectueux (par exemple: cassées, abîmées ou similaires), nous vous demandons de bien vouloir nous communiquer lors de votre réclamation les données suivantes afin de permettre une réaction rapide et précise:

1. Référence du carton des ferrures
2. Référence et quantité de la pièce de la ferrure
3. Raison de la réclamation (par exemple: manque, inadaption, malfaçon, cassé...)
4. Date d'emballage (si disponible) du carton des ferrures
5. Numéro de contrôle (si disponible) sur le carton de ferrures

Il vous est possible de nous communiquer ces données par

e-mail: hotline@now.de

ou en appelant notre

service hotline now! by hülsta: +49 (0) 2563 / 86 - 1500

Veillez noter qu'il est possible que certains éléments des ferrures destinées à votre meuble soient en surnombre après un montage bien effectué. Si vous avez respecté toutes les étapes du montage, cela peut venir du fait que le carton des ferrures est utilisé pour plusieurs articles now. Tous les éléments des ferrures ne sont pas obligatoirement nécessaires pour tous les articles!

Avec nos sincères salutations

L'équipe now! by hülsta

NL:

Geachte now! by hülsta-klant,

Indien u - tegen alle verwachtingen in - tijdens de montage m.b.t. de bijgepakte beslagdelen klachten hebt, zoals:

- het ontbreken van bepaalde beslagdelen
- het onvoldoende ontvangen hebben van bepaalde beslagdelen
- of het hebben ontvangen van defecte beslagdelen

(bijv. gebroken of ernstig beschadigd), dan verzoeken wij u - om uw reclamatie snel en correct te kunnen afwickelen - ons de volgende gegevens te verstrekken:

1. het materiaalnummer van de doos met beslagdelen
2. het materiaalnummer en het aantal stuks van de betr. beslagdelen
3. de reden van de reclamatie (bijv. ontbrak, verkeerd, defect, gebroken ...)
4. de inpakdatum op de doos met beslagdelen (indien voorhanden)
5. het controlnummer op de doos met beslagdelen (indien voorhanden)

Deze gegevens kunt u of per

e-mail: hotline@now.de

sturen, of per

now! by hülsta servicehotline: +49 (0) 2563 / 86 - 1500

telefonisch doorgeven.

Let u er s.v.p. op dat er na het monteren van uw meubels beslagdelen over kunnen zijn. Als u alle montageschappen heeft uitgevoerd, kan dit aan het gebruik van standaard beslagdelenpakketten voor verschillende now-types liggen. Niet voor elk type zijn alle beslagdelen nodig!

Met vriendelijke groeten,

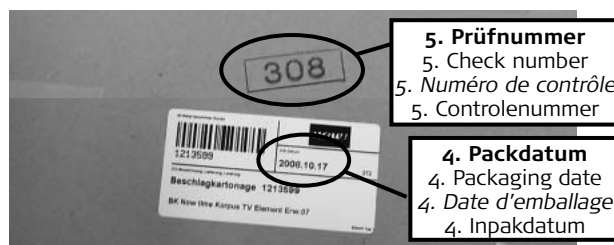
uw now! by hülsta-team

Angaben auf der Beschlagkartonage:

Data on fitting bracket packet:

Données sur le carton des ferrures:

Gegevens op de beslagdelendoos:



5. Prüfnummer

5. Check number
5. Numéro de contrôle
5. Controlnummer

4. Packdatum

4. Packaging date
4. Date d'emballage
4. Inpakdatum

MONTAGEANLEITUNG

LOWBOARDS

TYP 21122, 21121, 21127, 21128, 21129, 21112, 21111, 21117, 21118, 21119, 21222, 21221, 21227, 21228, 21229, 21212, 21211, 21217, 21218, 21219, 22122, 22121, 22127, 22128, 22129, 22112, 22111, 22117, 22118, 22119, 22222, 22221, 22227, 22228, 22229, 22212, 22211, 22217, 22218, 22219, 21322, 21321, 21327, 21328, 21329, 21312, 21311, 21317, 21318, 21319, 21422, 21421, 21427, 21428, 21429, 21412, 21411, 21417, 21418, 21419, 22322, 22321, 22327, 22328, 22329, 22312, 22311, 22317, 22318, 22319, 22422, 22421, 22427, 22428, 22429, 22412, 22411, 22417, 22418, 22419

LOWBOARDS

LOWBOARDS

LOWBOARDS

now! no.15
by hülsta

INHALT · CONTENTS · TABLE DES MATIERES · INHOUD

Lowboards

Lowboards · Lowboards · Lowboards

Beschlagkartonagen / Bauteile Fittings cartons / components list · <i>Cartons ferrures / Nomenclature composants</i> · Beslagdozen / onderdelenoverzicht	4-7
Montage Korpus Assembly of carcass · <i>Montage du corps</i> · Montage elementrompen	8-14
Montage / Einstellung Front Front assembly / adjustment · <i>Montage / réglage façade</i> · Montage / afhangen front	14-18
Höhenverstellung / Kippsicherung Standelemente Height adjustment / anti-tilt device of floor units · <i>Réglage en hauteur / protection contre le basculement des éléments debout</i> · Hoogteverstelling / omkiepbeveiliging van staande elementen	18-19
Wichtiger Hinweis für hängende Elemente ! Important note for wall units ! · <i>Remarques importantes pour éléments suspendus!</i> · Aanwijzing voor hangelementen!	20-27
Standard Wandmontage für hängende Elemente Standard wall assembly for wall units · <i>Montage mural standard pour éléments suspendus</i> · Standaard wandbevestiging voor hangelementen	28 / 30-34
Optionale Wandmontage für hängende Elemente (TYP 5555 / 8888) Optional wall assembly (typ 5555 / 8888) for wall units · <i>Montage mural en option (réf. 5555 / 8888) pour éléments suspendus</i> · Optionele wandmontage (type 5555 / 8888) voor hangelementen	29 / 30-34

Optionaler Einlegeboden für 2R Lowboards (TYP 22002, 22001)

Optional fitted shelf for 2R lowboards (typ 22002, 22001) · *Tablette optionnelle pour lowboards 2R (réf. 22002 / 22001)* · Optionele legplank voor 2R lowboards (type 22002, 22001)

Montage

Assembly · Montage · Montage

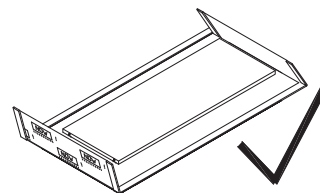
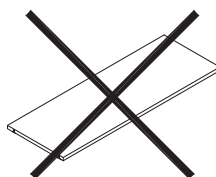
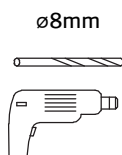
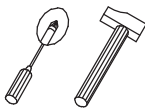
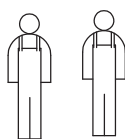
35

Für die Montage wird benötigt:

Necessary for assembly:

Pour le montage il faut:

Benodigheden voor de montage:



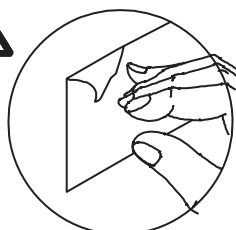
H / J

Markierungspfeil muß zur Bohrung in der Bauteilkante zeigen!

Arrow on cam must point to hole in the edge of the panel!

Placer la flèche repère au perçage sur le chant de l'élément!

Pijl in de kopse kant van betreffende onderdeel wijzen!



Schutzfolie am Ende der Montage von den Aussenseiten abziehen!

Only remove protective film from outside after completion of assembly!

Retirer le film de protection de la surface extérieure seulement après avoir terminé le montage!

Beschermfolie pas na het einde van de montage van de buitenzijden verwijderen!

MONTAGEANLEITUNG

LOWBOARDS

TYP 21122, 21121, 21127, 21128, 21129, 21112, 21111, 21117, 21118, 21119, 21222, 21221, 21227, 21228, 21229, 21212, 21211, 21217, 21218, 21219, 21222, 22121, 22127, 22128, 22129, 22112, 22111, 22117, 22118, 22119, 22222, 22221, 22227, 22228, 22229, 22212, 22211, 22217, 22218, 22219, 21322, 21321, 21327, 21328, 21329, 21312, 21311, 21317, 21318, 21319, 21422, 21421, 21427, 21428, 21429, 21412, 21411, 21417, 21418, 21419, 22322, 22321, 22327, 22328, 22329, 22312, 22311, 22317, 22318, 22319, 22422, 22421, 22427, 22428, 22429, 22412, 22411, 22417, 22418, 22419

LOWBOARDS

LOWBOARDS

LOWBOARDS

now! no.15
by hülsta

GESAMTÜBERSICHT · SUMMARY · VUE GENERALE · TOTAALOVERZICHT

1R / 2R 140er Standelement

1R / 2R 140cm floor unit

Élément debout de 140 1u/2u

1R / 2R h. en 140 cm br. staande element

Beschlagkarton now! 15 Lowboard 140er bodenständig Mat.-Nr.:1402722	
Carton de fittings for now! 15 140 cm lowboard for floor • Carton de ferrures now! 15 Lowboard debout de 140 • Beslagdoos now! 15, 140 cm br. Lowboard als staande element	
H 15/29mm 4X 316997	Q SW 4 1X 410351
J 15/19mm 12X 316995	R 937822 weiß • white • blanc • wit 1399205 dunkelgrau • dark grey • gris foncé • donkergrijs 8X
K 16154 16X	S 1371729 3X
L 1120627 weiß • white • blanc • wit 1399209 dunkelgrau • dark grey • gris foncé • donkergrijs 18X	T 1371728 3X
M 4x17 6X 955451	U 4x15 6X 936774
N 1402748 6X	V 187071 weiß • white • blanc • wit 1413386 dunkelgrau • dark grey • gris foncé • donkergrijs 14X
O 4x15 12X 275689	W 1026119 1X
P 1226098 1X	X 731586 1X
Q1 276321 1X	T1 6x45 1X 275675
R1 3.5x20 2X 1227506	U1 Ø8mm 1X 507853
S1 5x60 1X 275789	

1R / 2R 210er Standelement

1R / 2R 210cm floor unit

Élément debout de 210 1u/2u

1R / 2R h. en 210 cm br. staande element

Beschlagkarton now! 15 Lowboard 210er bodenständig Mat.-Nr.:1402723	
Carton de fittings for now! 15 210 cm lowboard for floor • Carton de ferrures now! 15 Lowboard debout de 210 • Beslagdoos now! 15, 210 cm br. Lowboard als staande element	
H 15/29mm 8X 316997	Q SW 4 1X 410351
J 15/19mm 12X 316995	R 937822 weiß • white • blanc • wit 1399205 dunkelgrau • dark grey • gris foncé • donkergrijs 8X
K 16154 20X	S 1371729 4X
L 1120627 weiß • white • blanc • wit 1399209 dunkelgrau • dark grey • gris foncé • donkergrijs 22X	T 1371728 4X
M 4x17 10X 955451	U 4x15 8X 936774
N 1402748 6X	V 187071 weiß • white • blanc • wit 1413386 dunkelgrau • dark grey • gris foncé • donkergrijs 18X
O 4x15 12X 275689	W 1026119 2X
P 1226098 1X	X 731586 1X
Q1 276321 2X	T1 6x45 2X 275675
R1 3.5x20 4X 1227506	U1 Ø8mm 2X 507853
S1 5x60 2X 275789	

MONTAGEANLEITUNG

LOWBOARDS

TYP 21122, 21121, 21127, 21128, 21129, 21112, 21111, 21117, 21118, 21119, 21222, 21221, 21227, 21228, 21229, 21212, 21211, 21217, 21218, 21219, 22122, 22121, 22127, 22128, 22129, 22112, 22111, 22117, 22118, 22119, 22222, 22221, 22227, 22228, 22229, 22212, 22211, 22217, 22218, 22219, 21322, 21321, 21327, 21328, 21329, 21312, 21311, 21317, 21318, 21319, 21422, 21421, 21427, 21428, 21429, 21412, 21411, 21417, 21418, 21419, 22322, 22321, 22327, 22328, 22329, 22312, 22311, 22317, 22318, 22319, 22422, 22421, 22427, 22428, 22429, 22412, 22411, 22417, 22418, 22419

LOWBOARDS

LOWBOARDS

LOWBOARDS

now! no.15
by hülsta

GESAMTÜBERSICHT · SUMMARY · VUE GENERALE · TOTAALOVERZICHT

1R / 2R 140er hängendes Element

1R / 2R 140cm wall unit

Élément suspendu de 140 1u/2u

1R / 2R h. en 140 cm br. hangelement

Beschlagkarton now! 15 Lowboard 140er hängend
Mat.-Nr.:1402724
Carton of fittings for now! 15 140 cm lowboard for wall • Carton de ferrures now! 15 Lowboard suspendu de 140 • Beslagdoos now! 15, 140 cm br. Lowboard als hangelement

H 15/29mm 4X 316997	T 3X 1371728
J 15/19mm 12X 316995	Y PSD-SL Ø 8x90 12X 1372938
K 16X 16154	Z DIN 571 6x100 12X 1384085
L 1120627 weiß • white • blanc • wit 1399209 dunkelgrau • dark grey • gris foncé • donkergrijs 18X	A1 DIN 125, 6.4 12X 276098
M 4x17 6X 955451	B1 links • left • gauche • links 2X 1388806
R 937822 weiß • white • blanc • wit 1399205 dunkelgrau • dark grey • gris foncé • donkergrijs 16X	C1 rechts • right • droite • rechts 1X 1388807
S 3X 1371729	W 1X 1026119
P 1226098 1X	X 731586 1X
U 4x15 6X 936774	

1R / 2R 210er hängendes Element

1R / 2R 210cm wall unit

Élément suspendu de 210 1u/2u

1R / 2R h. en 210 cm br. hangelement

Beschlagkarton now! 15 Lowboard 210er hängend
Mat.-Nr.:1402725
Carton of fittings for now! 15 210 cm lowboard for wall • Carton de ferrures now! 15 Lowboard suspendu de 210 • Beslagdoos now! 15, 210 cm br. Lowboard als hangelement

H 15/29mm 8X 316997	T 4X 1371728
J 15/19mm 12X 316995	Y PSD-SL Ø 8x90 16X 1372938
K 20X 16154	Z DIN 571 6x100 16X 1384085
L 1120627 weiß • white • blanc • wit 1399209 dunkelgrau • dark grey • gris foncé • donkergrijs 22X	A1 DIN 125, 6.4 16X 276098
M 4x17 10X 955451	B1 links • left • gauche • links 3X 1388806
R 937822 weiß • white • blanc • wit 1399205 dunkelgrau • dark grey • gris foncé • donkergrijs 16X	C1 rechts • right • droite • rechts 1X 1388807
S 4X 1371729	W 2X 1026119
P 1226098 1X	X 731586 1X
U 4x15 8X 936774	

Set Trägerschiene Camar 140

H 515 213124

Set support rail camar 140 • Set rail de support camar 140 • Set support rail camar 140

D1 1X 1385846	E1 1X 1385846
----------------------------	----------------------------

Set Trägerschiene Camar 210

H 515 214122

Set support rail camar 210 • Set rail de support camar 210 • Set support rail camar 210

D1 1X 1385846	E1 1X 1385846
----------------------------	----------------------------

MONTAGEANLEITUNG

LOWBOARDS

TYP 21122, 21121, 21127, 21128, 21129, 21112, 21111, 21117, 21118, 21119, 21222, 21221, 21227, 21228, 21229, 21212, 21211, 21217, 21218, 21219, 22122, 22121, 22127, 22128, 22129, 22212, 22211, 22217, 22222, 22221, 22227, 22228, 22229, 22212, 22211, 22217, 22218, 22219, 21322, 21321, 21327, 21328, 21329, 21312, 21311, 21317, 21318, 21319, 21422, 21421, 21427, 21428, 21429, 21412, 21411, 21417, 21418, 21419, 22322, 22321, 22327, 22328, 22329, 22312, 22311, 22317, 22318, 22319, 22422, 22421, 22427, 22428, 22429, 22412, 22411, 22417, 22418, 22419

LOWBOARDS

LOWBOARDS

LOWBOARDS

now! no.15
by hülsta

GESAMTÜBERSICHT · SUMMARY · VUE GENERALE · TOTAALOVERZICHT

1R Klappe

1R flap · Abattant 1U · Klep 1R

Beschlagkarton now! 15 2x 1R Klappenhalter
Mat.-Nr.:1413633
Carton of fittings for now! 15 2x 1R flap holder · Carton de ferrures now! 15 2x support abattant 1U · Beslagdoos now! 15, 2x 1R klephouders

F1 5x17 8x 593253	G1 2x 1402536
-----------------------------------	----------------------------

2R 210er Klappe

2R 210cm flap · Abattant de 210 2U · Klep 2R 210cm br.

Beschlagkarton now! 15 2x Klappenhalter Huwil Duo forte
Mat.-Nr.:1480731
Carton of fittings for now! 15 2x flap holder huwil duo forte · Carton de ferrures now! 15 2x support abattant huwil duo forte · Beslagdoos now 15, 2x klephouders huwil duo forte

V1 3.5x17 4x 275686	Y1 2x 1114593
W1 SW 4 1x 410351	Z1 2x 1143528
X1 4x15 4x 936774	A2 2x 1211976

2R 140er Klappe

2R 140cm flap · Abattant de 140 2U · Klep 2R 140cm br.

Beschlagkarton now! 15 2x 2R Klappenhalter
Mat.-Nr.:1413634
Carton of fittings for now! 15 2x 2R flap holder · Carton de ferrures now! 15 2x support abattant 2U · Beslagdoos now! 15, 2x 2R klephouders

F1 5x17 8x 593253	G1 2x 1402537
-----------------------------------	----------------------------

Optionales Befestigungsset Type 8888 210er Breite

Optional mounting set unit 8888 210cm width
Set de fixation optionnelle réf. 8888 pour largeur de 210
Optionele set bevestigingen type 8888 210 cm breed

Befestigungsset, 2 Wandanbindungen
Mat.-Nr.:1410886
Mounting set 1 for 2 wall connection points · Set de fixation pour 2 points de fixation au mur · Bevestigingsset voor 2-punts wandbevestiging

H1 TVM-STV-K 280 1x	L1 TVM-IGA 6x93 6x
J1 TVM-Z-SM 2x	M1 DIN 125, 6.4 6x
K1 TVM-Z-SH 16x105 6x	N1 DIN 933 /6x20 6x

Optionales Befestigungsset Type 5555 140er Breite

Optional mounting set unit 5555 140cm width
Set de fixation optionnelle réf. 5555 pour largeur de 140
Optionele set bevestigingen type 5555 140 cm breed

Befestigungsset, 3 Wandanbindungen
Mat.-Nr.:1410887
Mounting set 1 for 3 wall connection points · Set de fixation pour 3 points de fixation au mur · Bevestigingsset voor 3-punts wandbevestiging

H1 TVM-STV-K 280 1x	L1 TVM-IGA 6x93 9x
O1 TVM-STV-K 150 1x	M1 DIN 125, 6.4 9x
J1 TVM-Z-SM 4x	N1 DIN 933 /6x20 9x
K1 TVM-Z-SH 16x105 9x	

Optionale Type 2222

Optional typ 2222
optionelle réf. 2222
Optionele type 2222

Auspresspistole
Mat.-Nr.:1410888
mastic gun · Pistolet d'extraction · injectiepistool

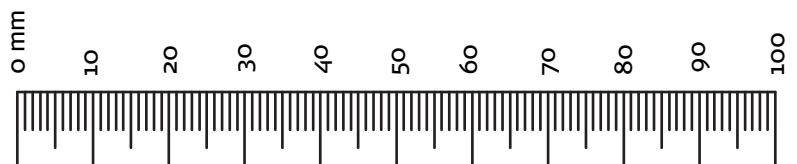
P1 1x

Verehrter Kunde, hier haben Sie die Möglichkeit die mitgelieferten Schrauben nachzumessen!

Dear customer, here we provide you with a way of measuring the screws supplied!

Cher client, ici vous avez la possibilité de mesurer les vis livrées!

Beste klant, hier heeft uw de mogelijkheid de schroeven te meten!



MONTAGEANLEITUNG

LOWBOARDS

TYP 21122, 21121, 21127, 21128, 21129, 21112, 21111, 21117, 21118, 21119, 21222, 21221, 21227, 21228, 21229, 21212, 21211, 21217, 21218, 21219, 22122, 22121, 22127, 22128, 22129, 22112, 22111, 22117, 22118, 22119, 22222, 22221, 22227, 22228, 22229, 22212, 22211, 22217, 22218, 22219, 21322, 21321, 21327, 21328, 21329, 21312, 21311, 21317, 21318, 21319, 21422, 21421, 21427, 21428, 21429, 21412, 21411, 21417, 21418, 21419, 22322, 22321, 22327, 22328, 22329, 22312, 22311, 22317, 22318, 22319, 22422, 22421, 22427, 22428, 22429, 22412, 22411, 22417, 22418, 22419

LOWBOARDS

LOWBOARDS

LOWBOARDS

now! no.15
by hülsta

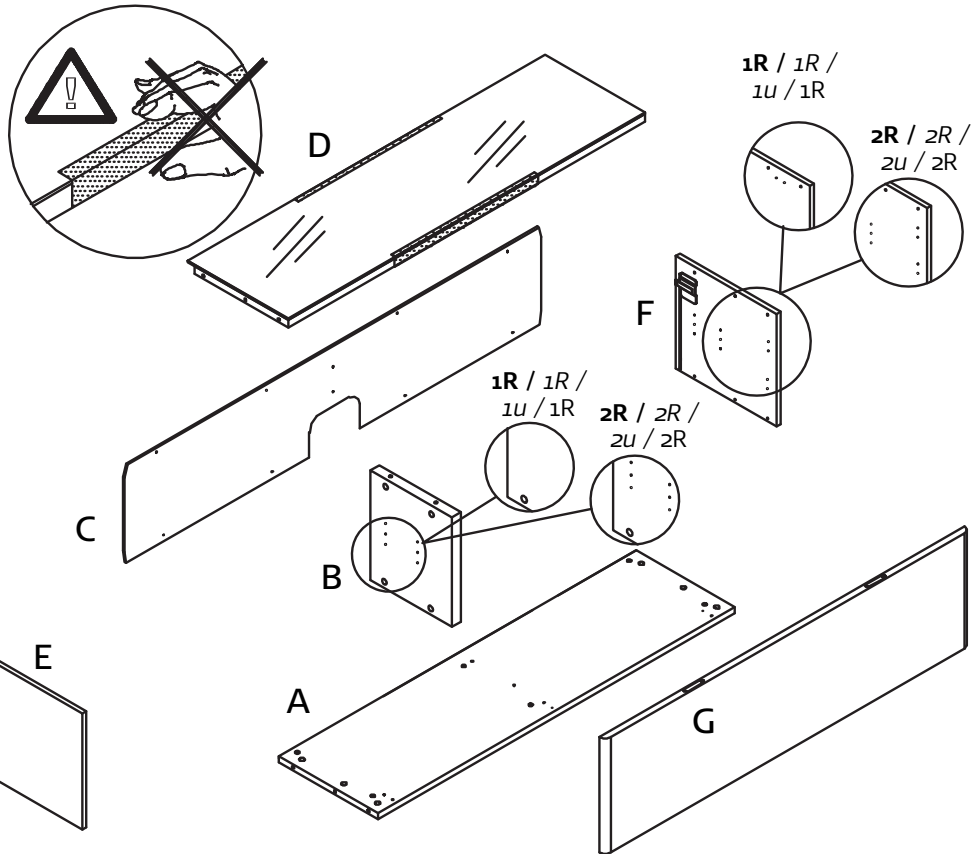
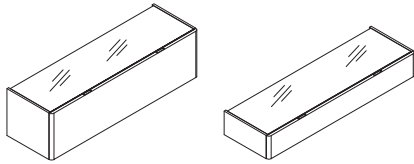
GESAMTÜBERSICHT · SUMMARY · VUE GENERALE · TOTAALOVERZICHT

1R / 2R 140er Element

1R / 2R 140cm unit

Élément de 140 1u/2u

1R / 2R h. en 140 cm br. element

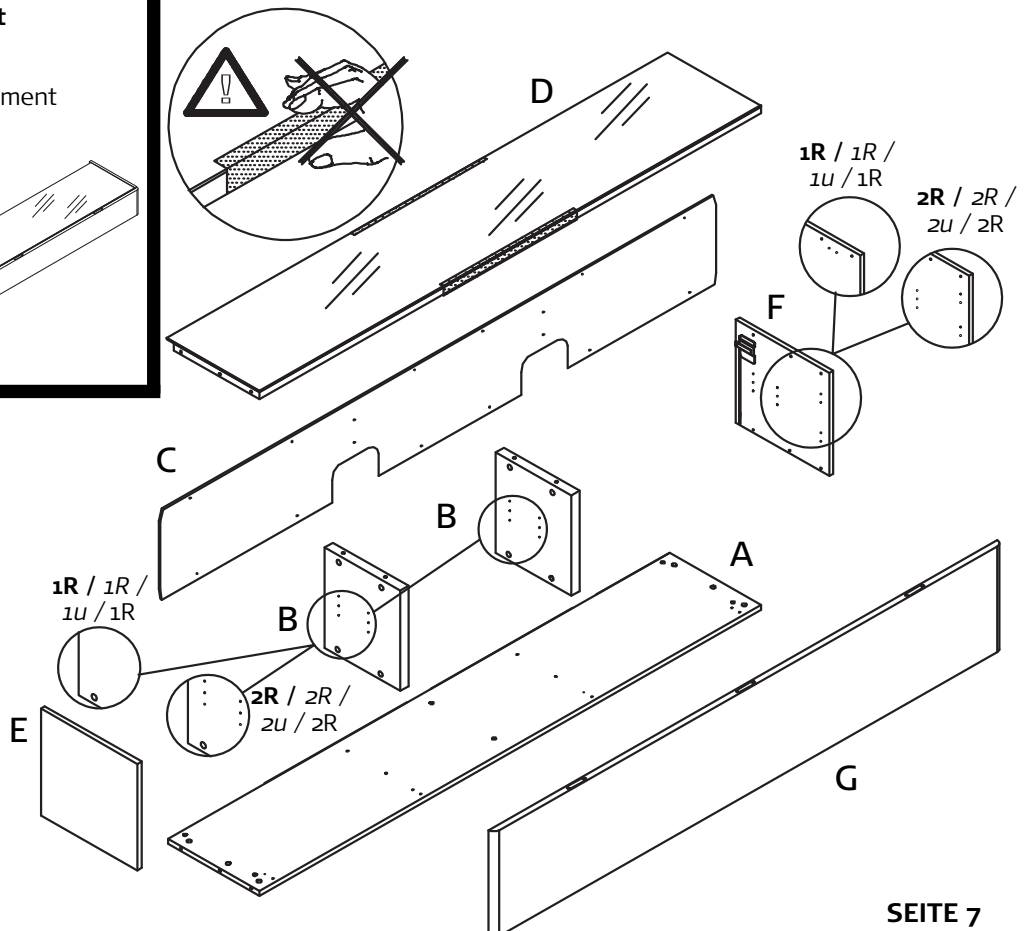
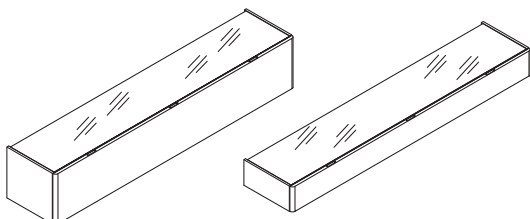


1R / 2R 210er Element

1R / 2R 210cm unit

Élément de 210 1u/2u

1R / 2R h. en 210 cm br. element



MONTAGEANLEITUNG

LOWBOARDS

TYP 21122, 21121, 21127, 21128, 21129, 21112, 21111, 21117, 21118, 21119, 21222, 21221, 21227, 21228, 21229, 21212, 21211, 21217, 21218, 21219, 21222, 22121, 22127, 22128, 22129, 22212, 22211, 22227, 22228, 22229, 22212, 22211, 22217, 22218, 22219, 21322, 21321, 21327, 21328, 21329, 21312, 21311, 21317, 21318, 21319, 21422, 21421, 21427, 21428, 21429, 21412, 21411, 21417, 21418, 21419, 22322, 22321, 22327, 22328, 22329, 22312, 22311, 22317, 22318, 22319, 22422, 22421, 22427, 22428, 22429, 22412, 22411, 22417, 22418, 22419

LOWBOARDS

LOWBOARDS

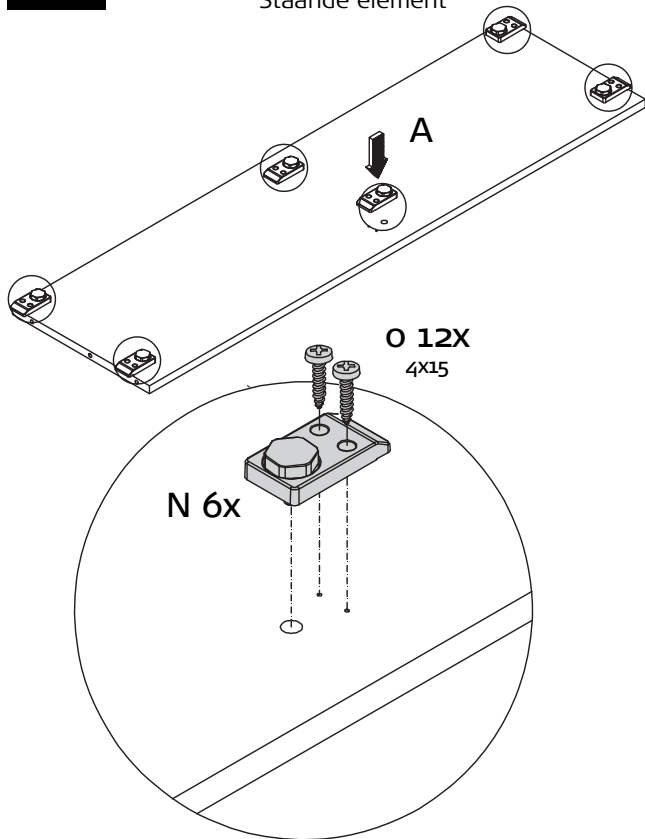
LOWBOARDS

now! no.15
by hülsta

MONTAGE · ASSEMBLY · MONTAGE · MONTAGE

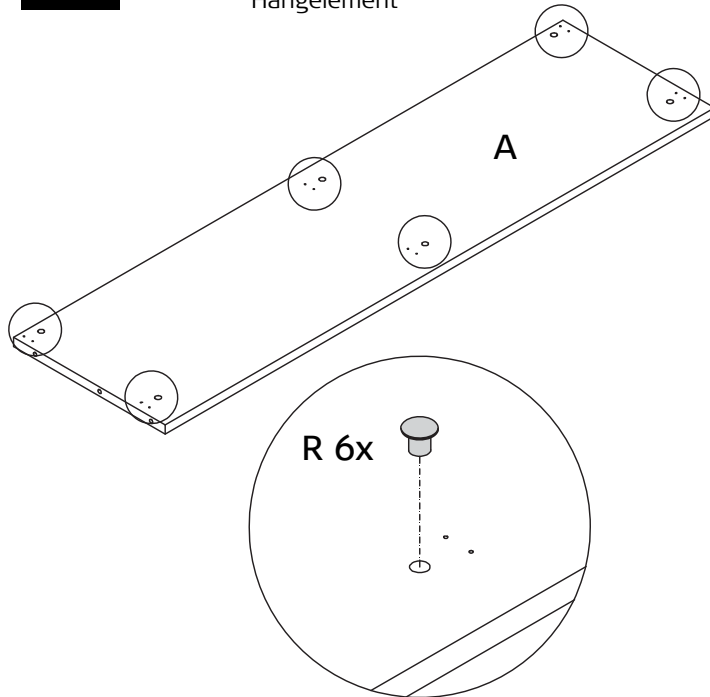
1

Standelement
Floor unit
Élément debout
Stande element



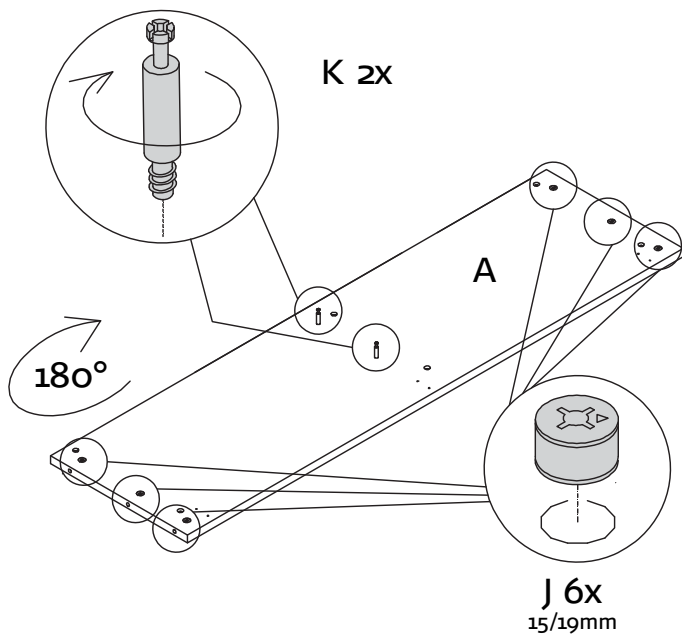
1

Hängendes Element
Wall unit
Élément suspendu
Hängelement



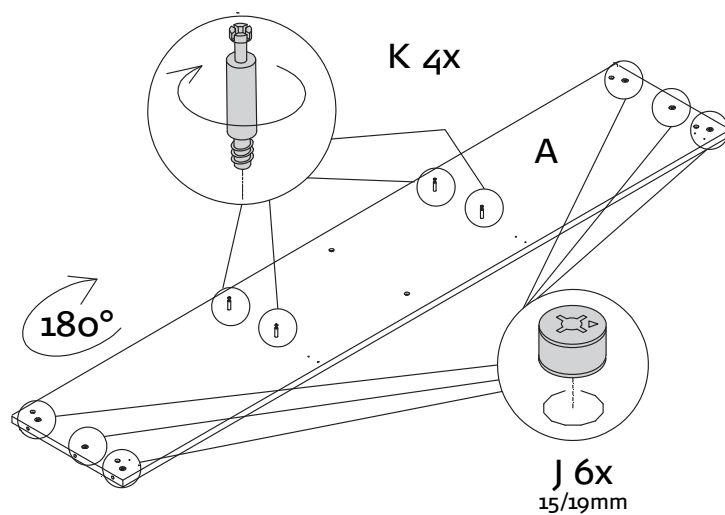
2

140er Element
140cm unit
Élément de 140
140cm br. element



2

210er Element
210cm unit
Élément de 210
210 cm br. element



MONTAGEANLEITUNG

LOWBOARDS

TYP 21122, 21121, 21127, 21128, 21129, 21112, 21111, 21117, 21118, 21119, 21222, 21221, 21227, 21228, 21229, 21212, 21211, 21217, 21218, 21219, 22122, 22121, 22127, 22128, 22129, 22112, 22111, 22117, 22118, 22119, 22222, 22221, 22227, 22228, 22229, 22212, 22211, 22217, 22218, 22219, 21322, 21321, 21327, 21328, 21329, 21312, 21311, 21317, 21318, 21319, 21422, 21421, 21427, 21428, 21429, 21412, 21411, 21417, 21418, 21419, 22322, 22321, 22327, 22328, 22329, 22312, 22311, 22317, 22318, 22319, 22422, 22421, 22427, 22428, 22429, 22412, 22411, 22417, 22418, 22419

LOWBOARDS

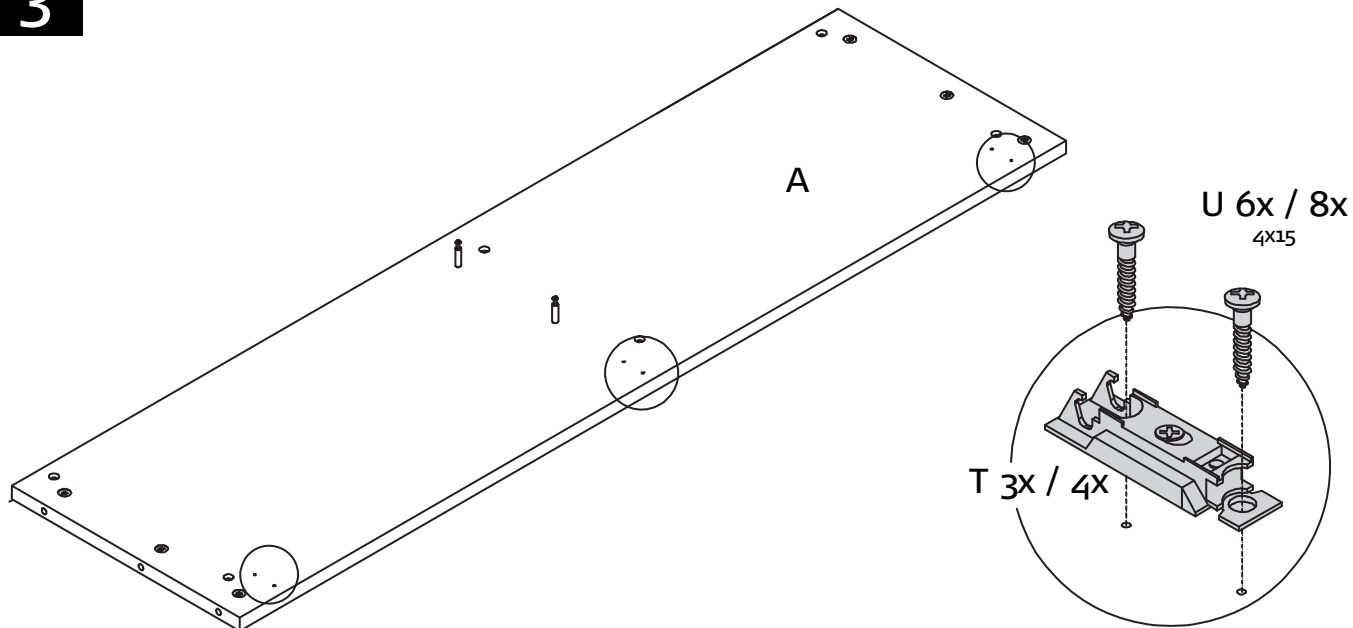
LOWBOARDS

LOWBOARDS

now! no.15
by hülsta

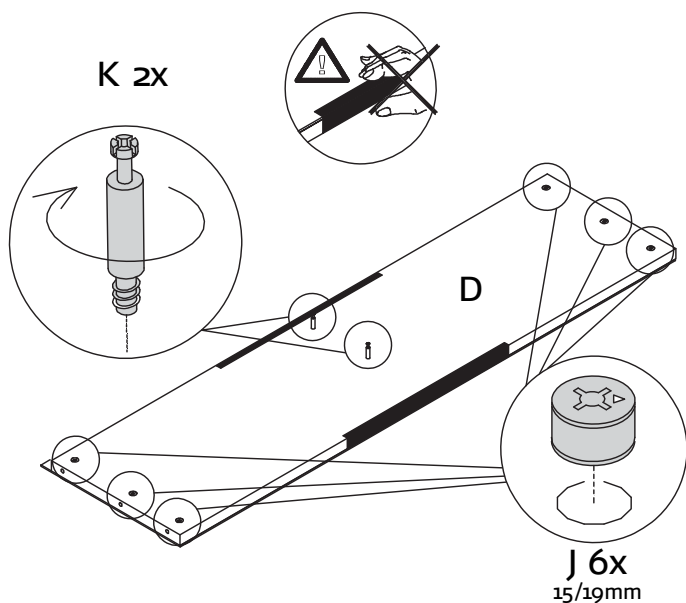
MONTAGE · ASSEMBLY · MONTAGE · MONTAGE

3



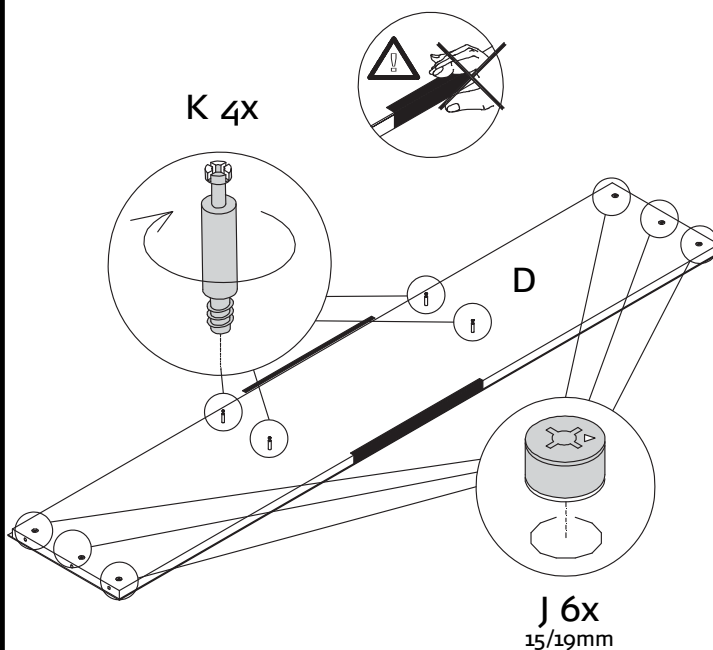
4

140er Element
140cm unit
Élément de 140
140cm br. element



4

210er Element
210cm unit
Élément de 210
210 cm br. element



MONTAGEANLEITUNG

LOWBOARDS

TYP 21122, 21121, 21127, 21128, 21129, 21112, 21111, 21117, 21118, 21119, 21222, 21221, 21227, 21228, 21229, 21212, 21211, 21217, 21218, 21219, 22122, 22121, 22127, 22128, 22129, 22112, 22111, 22117, 22118, 22119, 22222, 22221, 22227, 22228, 22229, 22212, 22211, 22217, 22218, 22219, 21322, 21321, 21327, 21328, 21329, 21312, 21311, 21317, 21318, 21319, 21422, 21421, 21427, 21428, 21429, 21412, 21411, 21417, 21418, 21419, 22322, 22321, 22327, 22328, 22329, 22312, 22311, 22317, 22318, 22319, 22422, 22421, 22427, 22428, 22429, 22412, 22411, 22417, 22418, 22419

LOWBOARDS

LOWBOARDS

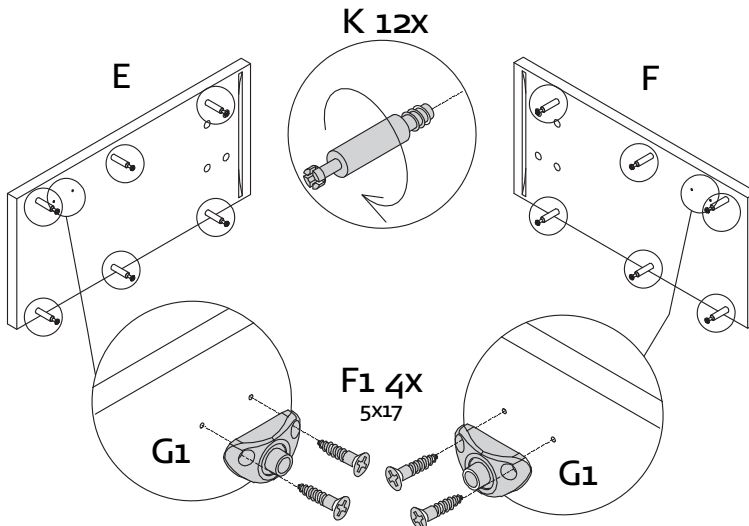
LOWBOARDS

now! no.15
by hülsta

MONTAGE · ASSEMBLY · MONTAGE · MONTAGE

5

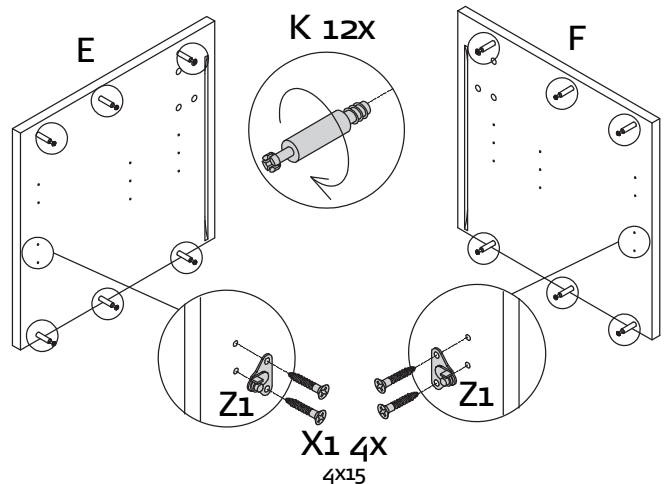
1R Seite
1R side
Face 1u
1R zijde



5

2R Seite
2R side
Face 2u
2R zijde

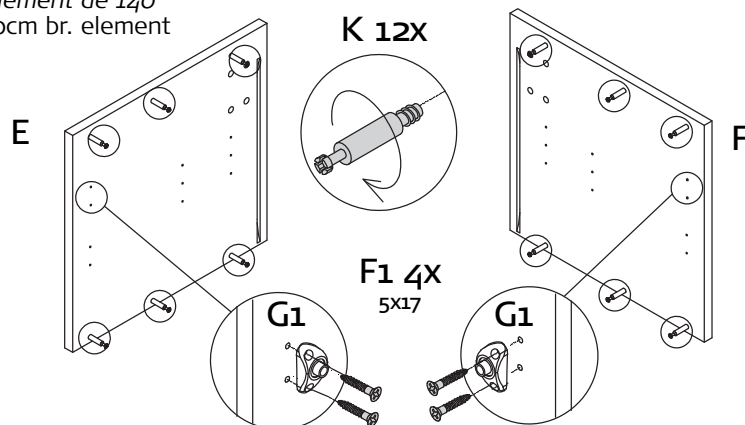
210er Element
210cm unit
Élément de 210
210cm br. element



5

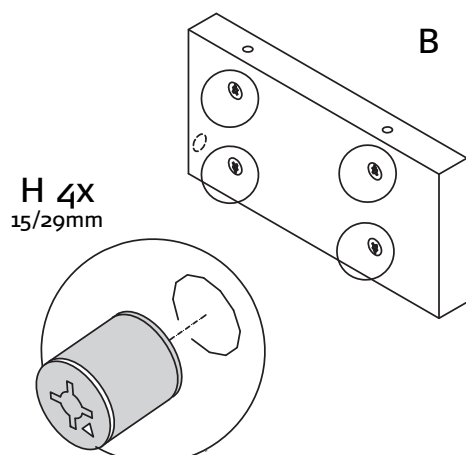
2R Seite
2R side
Face 2u
2R zijde

140er Element
140cm unit
Élément de 140
140cm br. element



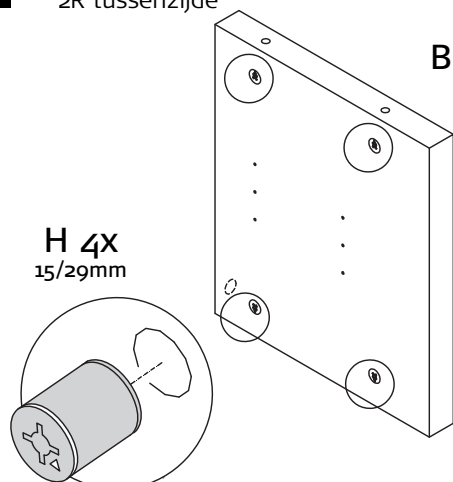
6

1R Mittelseite
1R partition
Cloison 1u
1R tussenzijde



6

2R Mittelseite
2R partition
Cloison 2u
2R tussenzijde



MONTAGEANLEITUNG

LOWBOARDS

TYP 21122, 21121, 21127, 21128, 21129, 21112, 21111, 21117, 21118, 21119, 21222, 21221, 21227, 21228, 21229, 21212, 21211, 21217, 21218, 21219, 22122, 22121, 22127, 22128, 22129, 22112, 22111, 22117, 22118, 22119, 22222, 22221, 22227, 22228, 22229, 22212, 22211, 22217, 22218, 22219, 21322, 21321, 21327, 21328, 21329, 21312, 21311, 21317, 21318, 21319, 21422, 21421, 21427, 21428, 21429, 21412, 21411, 21417, 21418, 21419, 22322, 22321, 22327, 22328, 22329, 22312, 22311, 22317, 22318, 22319, 22422, 22421, 22427, 22428, 22429, 22412, 22411, 22417, 22418, 22419

LOWBOARDS

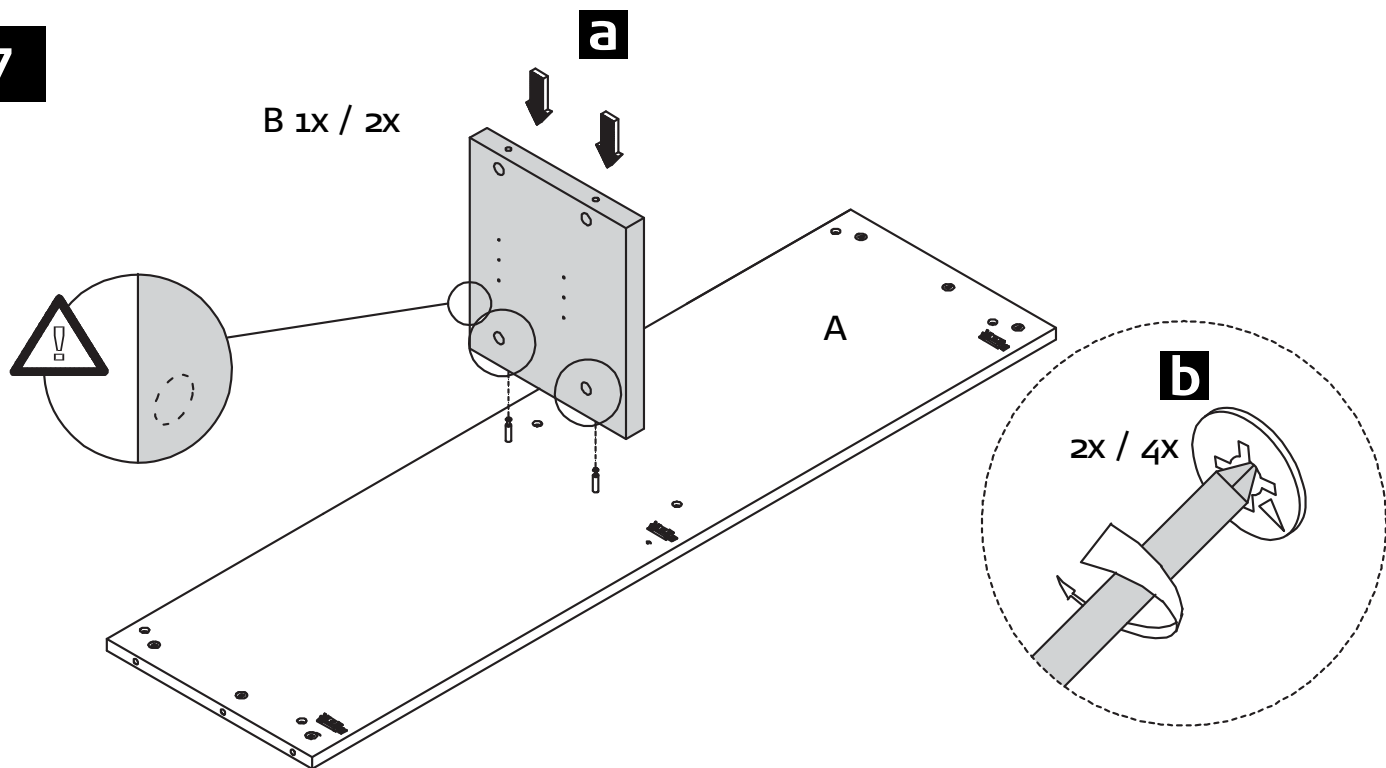
LOWBOARDS

LOWBOARDS

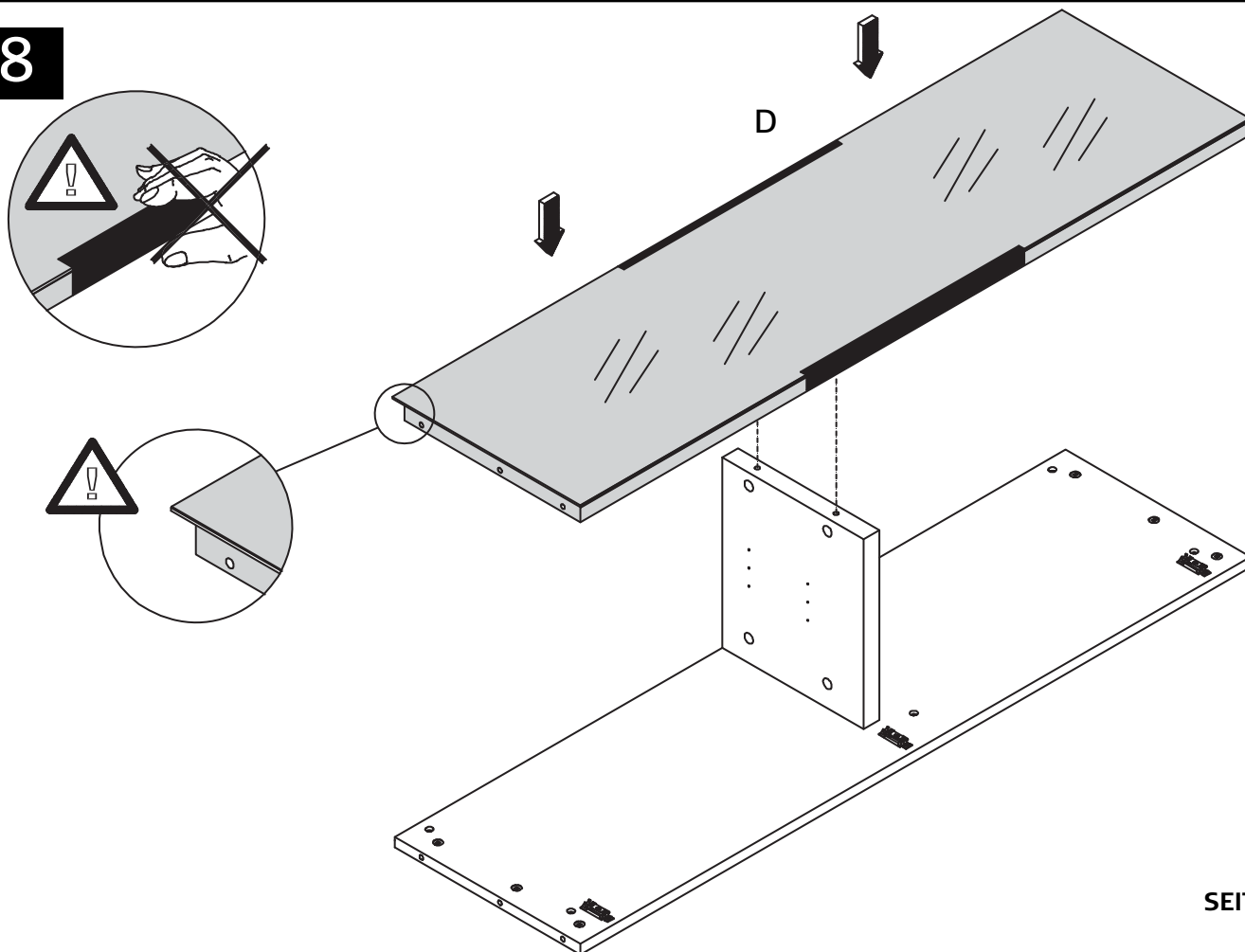
now! no.15
by hülsta

MONTAGE · ASSEMBLY · MONTAGE · MONTAGE

7



8



MONTAGEANLEITUNG

LOWBOARDS

TYP 21122, 21121, 21127, 21128, 21129, 21112, 21111, 21117, 21118, 21119, 21222, 21221, 21227, 21228, 21229, 21212, 21211, 21217, 21218, 21219, 22122, 22121, 22127, 22128, 22129, 22112, 22111, 22117, 22118, 22119, 22222, 22221, 22227, 22228, 22229, 22212, 22211, 22217, 22218, 22219, 21322, 21321, 21327, 21328, 21329, 21312, 21311, 21317, 21318, 21319, 21422, 21421, 21427, 21428, 21429, 21412, 21411, 21417, 21418, 21419, 22322, 22321, 22327, 22328, 22329, 22312, 22311, 22317, 22318, 22319, 22422, 22421, 22427, 22428, 22429, 22412, 22411, 22417, 22418, 22419

LOWBOARDS

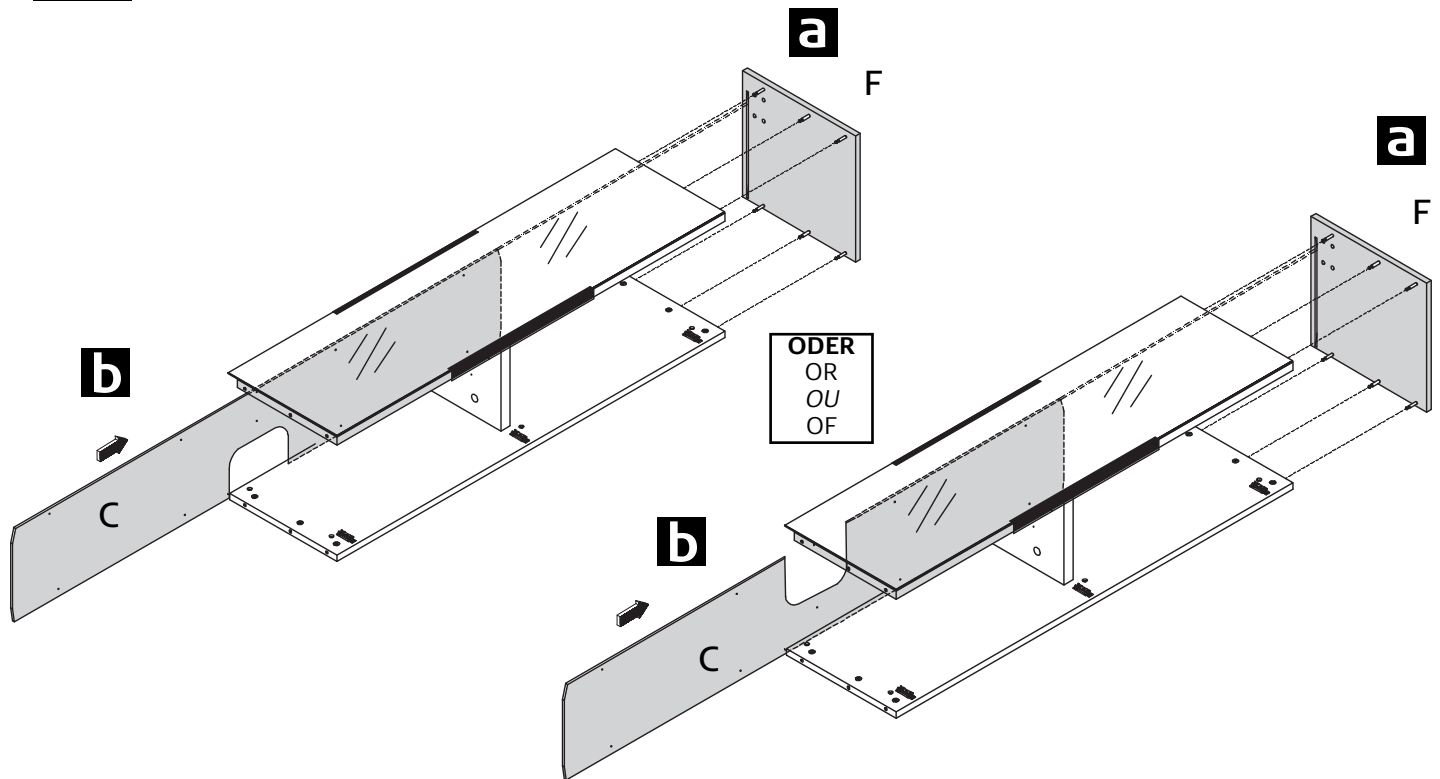
LOWBOARDS

LOWBOARDS

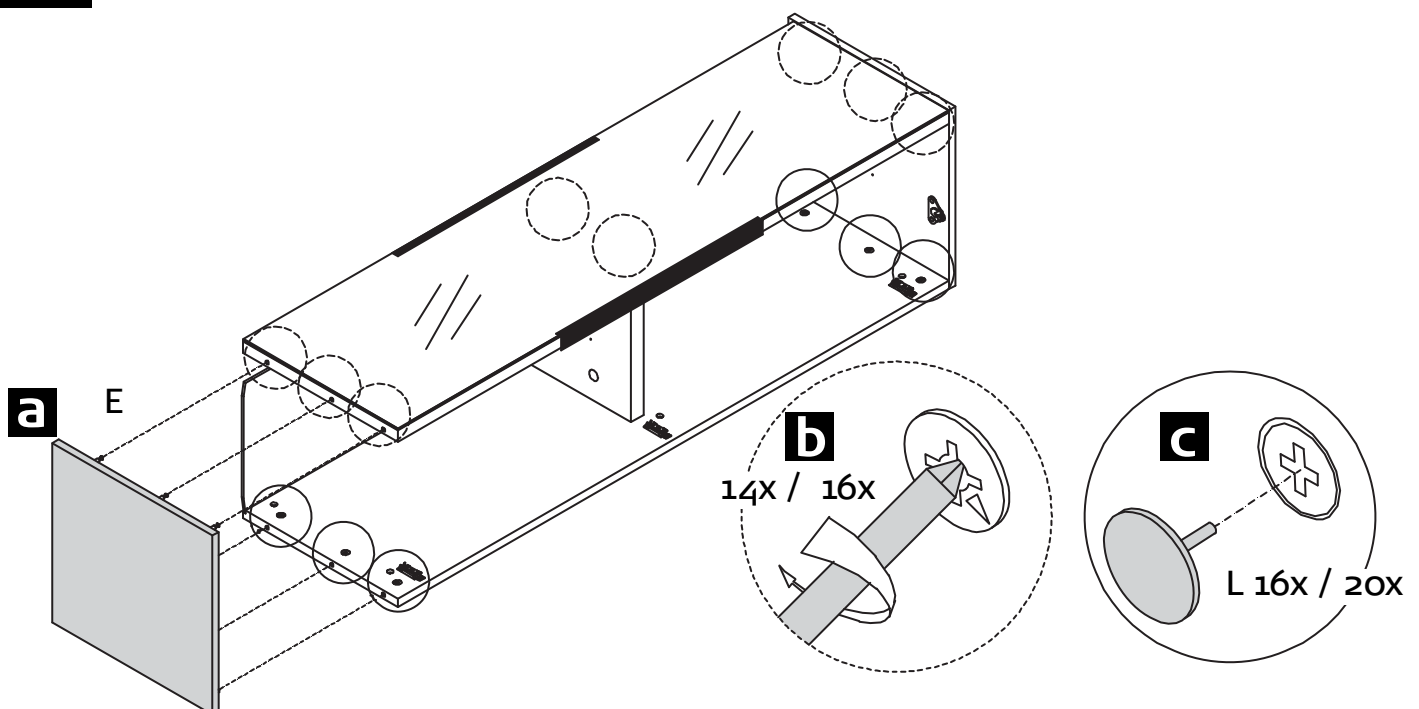
now! no.15
by hülsta

MONTAGE · ASSEMBLY · MONTAGE · MONTAGE

9



10



MONTAGEANLEITUNG

LOWBOARDS

TYP 21122, 21121, 21127, 21128, 21129, 21112, 21111, 21117, 21118, 21119, 21222, 21221, 21227, 21228, 21229, 21212, 21211, 21217, 21218, 21219, 22122, 22121, 22127, 22128, 22129, 22112, 22111, 22117, 22118, 22119, 22222, 22221, 22227, 22228, 22229, 22212, 22211, 22217, 22218, 22219, 21322, 21321, 21327, 21328, 21329, 21312, 21311, 21317, 21318, 21319, 21422, 21421, 21427, 21428, 21429, 21412, 21411, 21417, 21418, 21419, 22322, 22321, 22327, 22328, 22329, 22312, 22311, 22317, 22318, 22319, 22422, 22421, 22427, 22428, 22429, 22412, 22411, 22417, 22418, 22419

LOWBOARDS

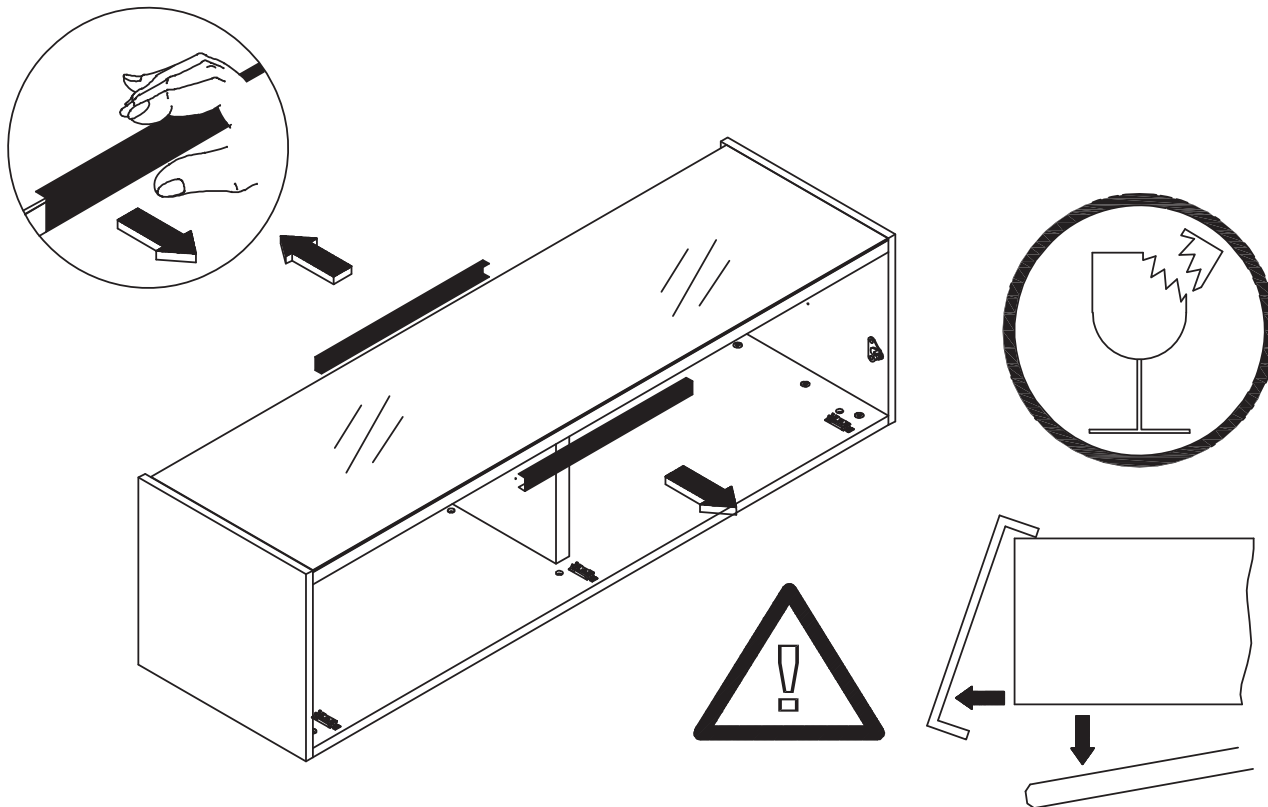
LOWBOARDS

LOWBOARDS

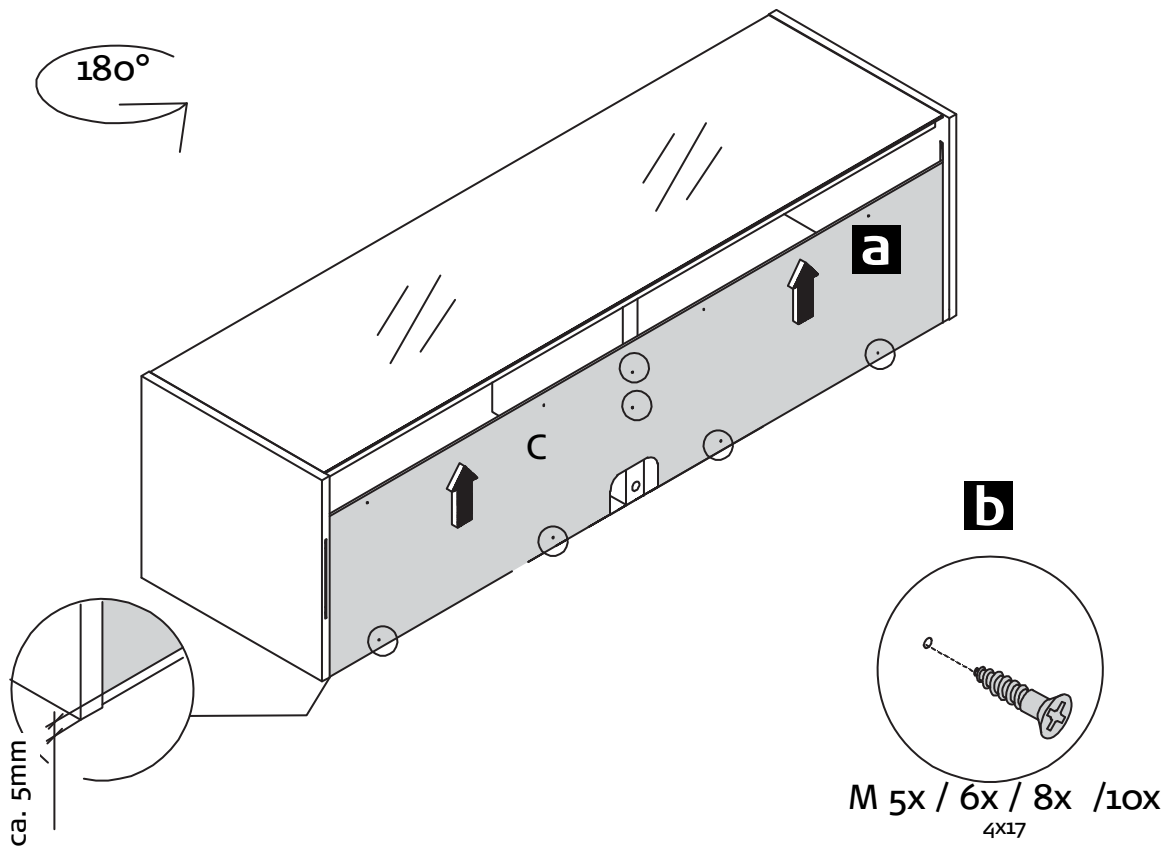
now! no.15
by hülsta

MONTAGE · ASSEMBLY · MONTAGE · MONTAGE

11



12



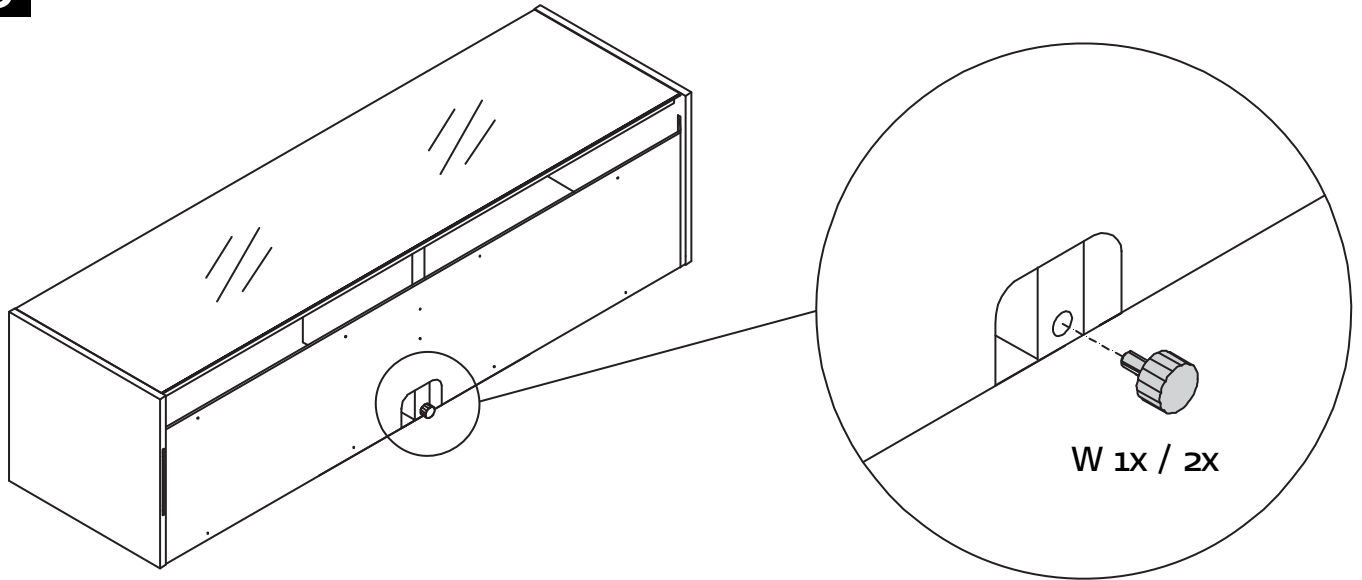
MONTAGEANLEITUNG LOWBOARDS

TYP 21122, 21121, 21127, 21128, 21129, 21112, 21111, 21117, 21118, 21119, 21222, 21221, 21227, 21228, 21229, 21212, 21211, 21217, 21218, 21219, 22122, 22121, 22127, 22128, 22129, 22112, 22111, 22117, 22118, 22119, 22222, 22221, 22227, 22228, 22229, 22212, 22211, 22217, 22218, 22219, 21322, 21321, 21327, 21328, 21329, 21312, 21311, 21317, 21318, 21319, 21422, 21421, 21427, 21428, 21429, 21412, 21411, 21417, 21418, 21419, 22322, 22321, 22327, 22328, 22329, 22312, 22311, 22317, 22318, 22319, 22422, 22421, 22427, 22428, 22429, 22412, 22411, 22417, 22418, 22419

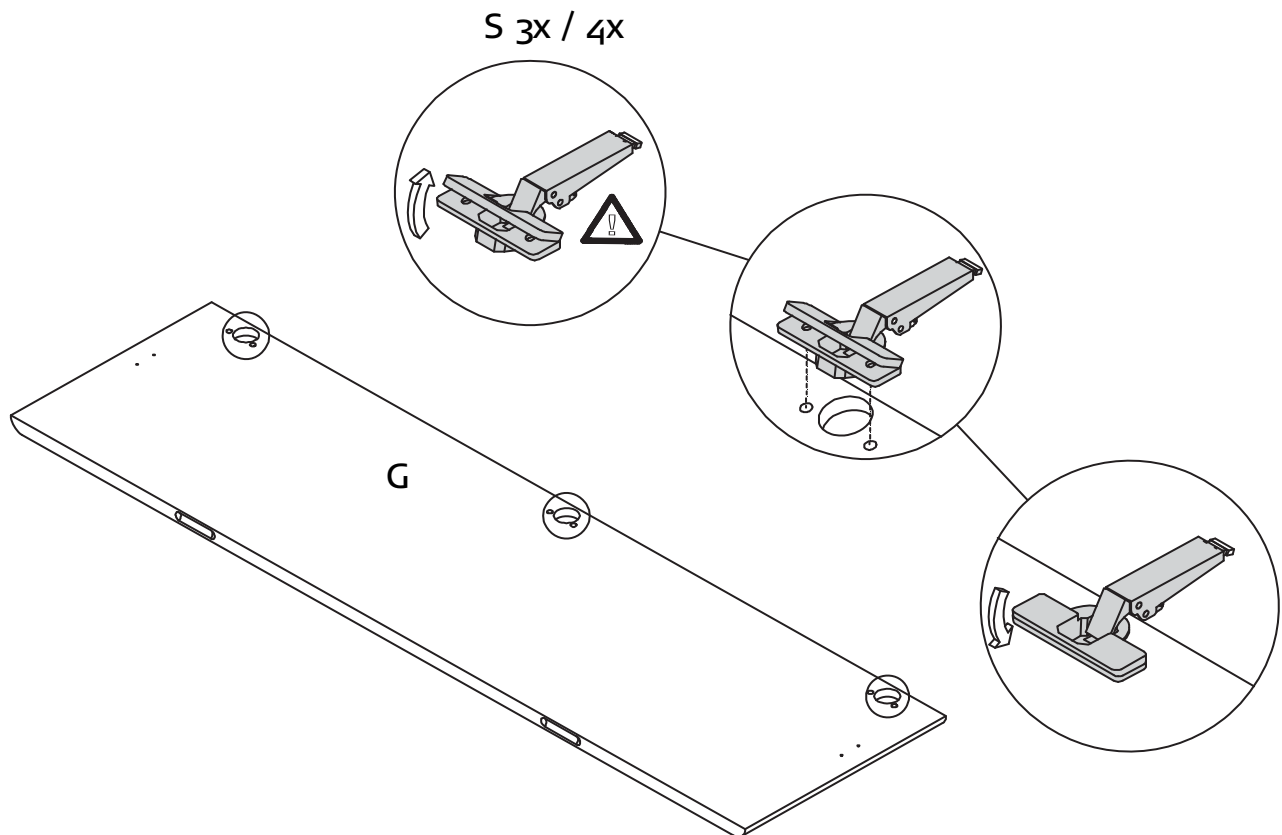
LOWBOARDS
LOWBOARDS
LOWBOARDS

now! no.15
by hülsta

13



14



MONTAGEANLEITUNG

LOWBOARDS

TYP 21122, 21121, 21127, 21128, 21129, 21112, 21111, 21117, 21118, 21119, 21222, 21221, 21227, 21228, 21229, 21212, 21211, 21217, 21218, 21219, 22122, 22121, 22127, 22128, 22129, 22112, 22111, 22117, 22118, 22119, 22222, 22221, 22227, 22228, 22229, 22212, 22211, 22217, 22218, 22219, 21322, 21321, 21327, 21328, 21329, 21312, 21311, 21317, 21318, 21319, 21422, 21421, 21427, 21428, 21429, 21412, 21411, 21417, 21418, 21419, 22322, 22321, 22327, 22328, 22329, 22312, 22311, 22317, 22318, 22319, 22422, 22421, 22427, 22428, 22429, 22412, 22411, 22417, 22418, 22419

LOWBOARDS

LOWBOARDS

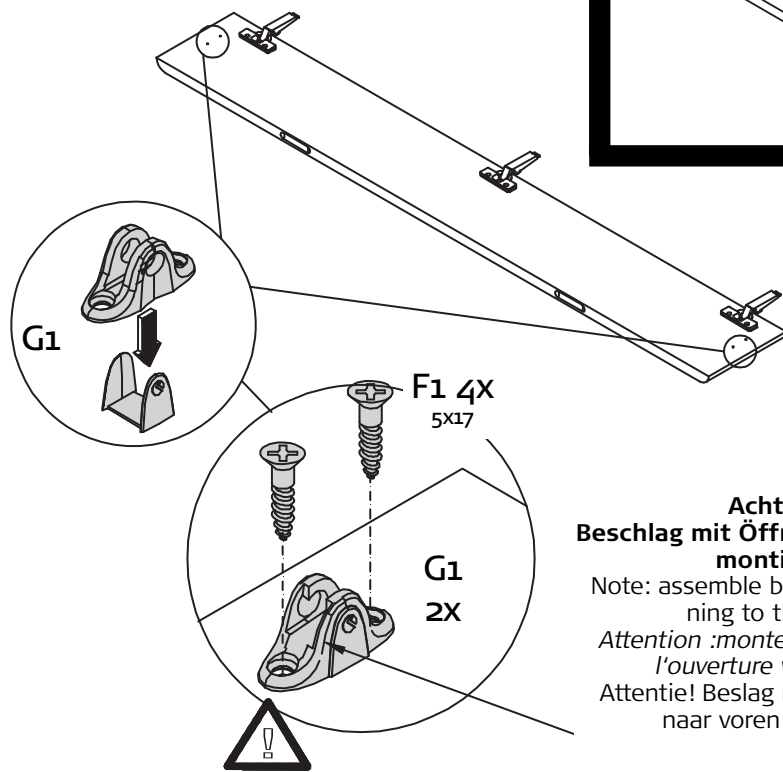
LOWBOARDS

now! no.15
by hülsta

MONTAGE · ASSEMBLY · MONTAGE · MONTAGE

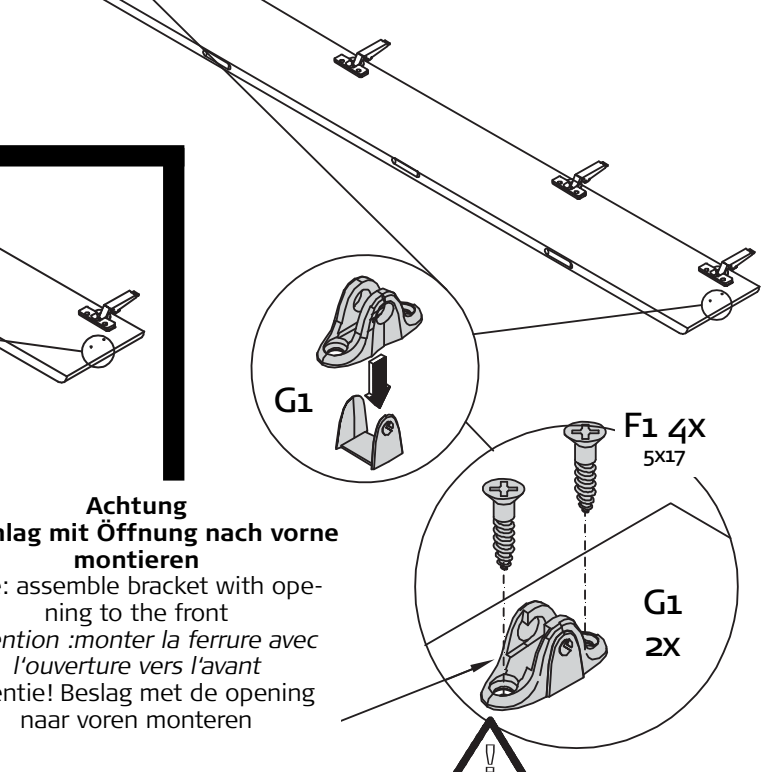
15

1R 140er Front
1R 140cm front
Façade de 1u 140
1R front, 140cm br.



15

1R 210er Front
1R 210cm front
Façade de 1u 210
1R front, 210cm br.

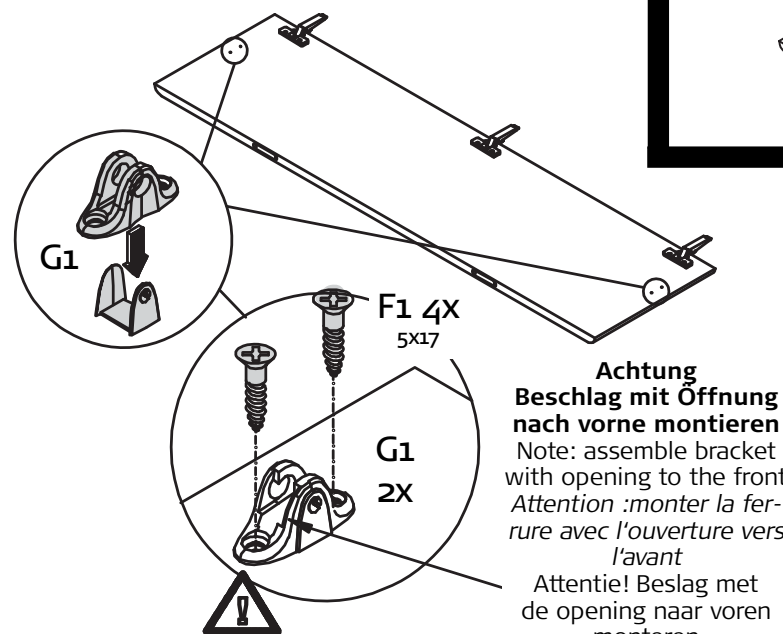


Achtung
Beschlag mit Öffnung nach vorne montieren

Note: assemble bracket with opening to the front
Attention :monter la ferrure avec l'ouverture vers l'avant
Attentie! Beschlag met de opening naar voren monteren

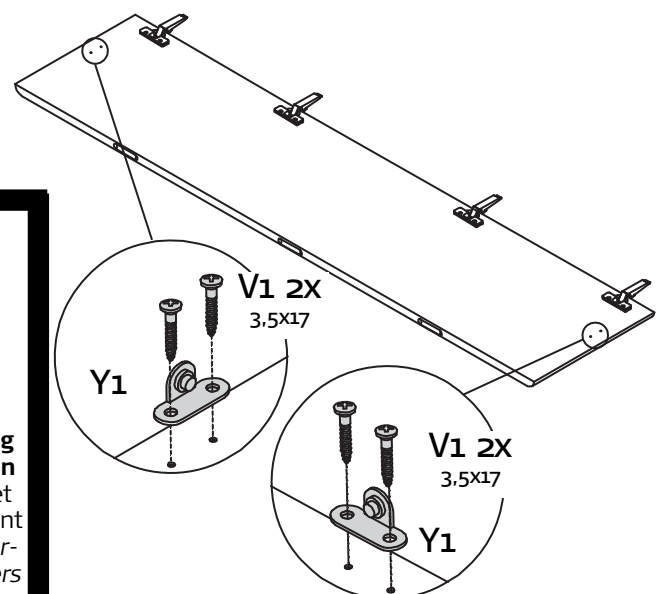
15

2R 140er Front
2R 140cm front
Façade de 2u 140
2R front, 140cm br.



15

2R 210er Front
2R 210cm front
Façade de 2u 210
2R front, 210cm br.



Achtung
Beschlag mit Öffnung nach vorne montieren

Note: assemble bracket with opening to the front
Attention :monter la ferrure avec l'ouverture vers l'avant
Attentie! Beschlag met de opening naar voren monteren

MONTAGEANLEITUNG

LOWBOARDS

TYP 21122, 21121, 21127, 21128, 21129, 21112, 21111, 21117, 21118, 21119, 21222, 21221, 21227, 21228, 21229, 21212, 21211, 21217, 21218, 21219, 22122, 22121, 22127, 22128, 22129, 22112, 22111, 22117, 22118, 22119, 22222, 22221, 22227, 22228, 22229, 22212, 22211, 22217, 22218, 22219, 21322, 21321, 21327, 21328, 21329, 21312, 21311, 21317, 21318, 21319, 21422, 21421, 21427, 21428, 21429, 21412, 21411, 21417, 21418, 21419, 22322, 22321, 22327, 22328, 22329, 22312, 22311, 22317, 22318, 22319, 22422, 22421, 22427, 22428, 22429, 22412, 22411, 22417, 22418, 22419

LOWBOARDS

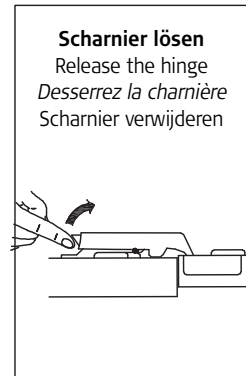
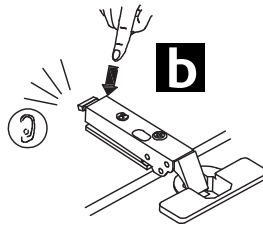
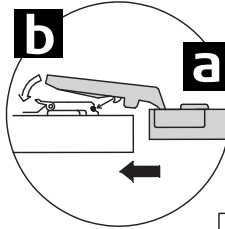
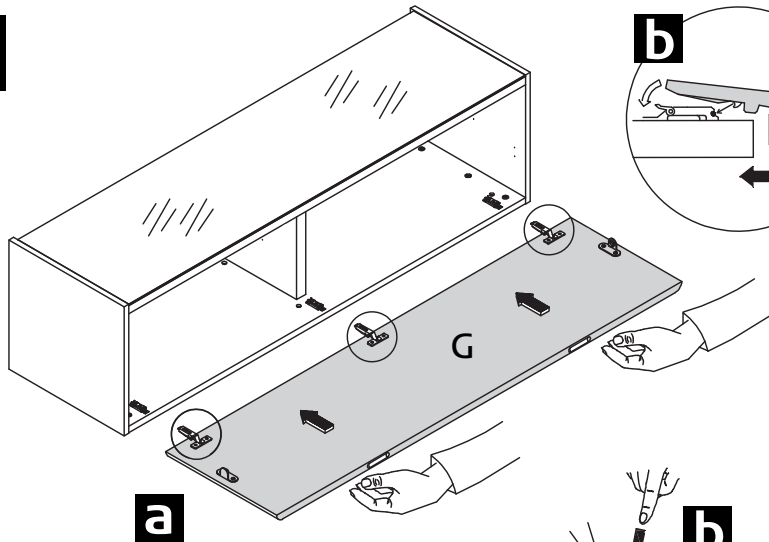
LOWBOARDS

LOWBOARDS

now! no.15
by hülsta

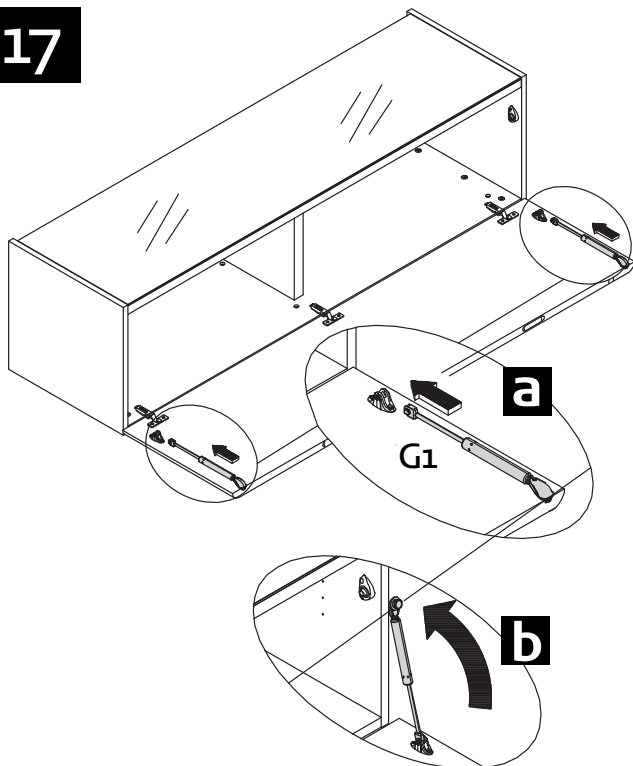
MONTAGE · ASSEMBLY · MONTAGE · MONTAGE

16



Bitte halten Sie die Klappe bis die Klappenhalter G1/A2 montiert sind. (Schritt 16-17)
Please hold the flap until the G1/A2 flap holders have been fitted (step 16-17)
Veuillez maintenir l'abattant jusqu'à ce que le support abattant G1/A2 soit monté (étape 16-17)
A.u.b. de klep vasthouden totdat de klephouders G1/A2 gemonteerd zijn (stap 16-17)

17

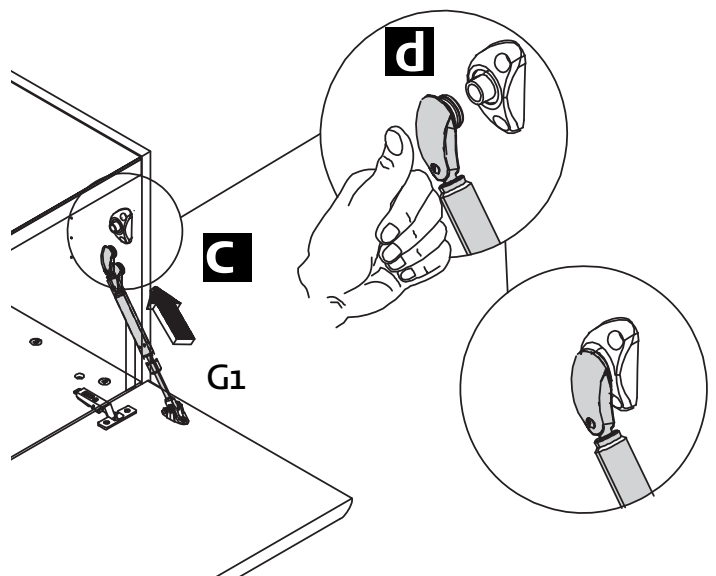


1R Lowboards

1R lowboards
Lowboards 1u
1R lowboards

2R 140er Lowboards

2R 140cm lowboards
Lowboards de 140 2u
2R, 140cm br. lowboards



MONTAGEANLEITUNG

LOWBOARDS

TYP 21122, 21121, 21127, 21128, 21129, 21112, 21111, 21117, 21118, 21119, 21222, 21221, 21227, 21228, 21229, 21212, 21211, 21217, 21218, 21219, 22122, 22121, 22127, 22128, 22129, 22112, 22111, 22117, 22118, 22119, 22222, 22221, 22227, 22228, 22229, 22212, 22211, 22217, 22218, 22219, 21322, 21321, 21327, 21328, 21329, 21312, 21311, 21317, 21318, 21319, 21422, 21421, 21427, 21428, 21429, 21412, 21411, 21417, 21418, 21419, 22322, 22321, 22327, 22328, 22329, 22312, 22311, 22317, 22318, 22319, 22422, 22421, 22427, 22428, 22429, 22412, 22411, 22417, 22418, 22419

LOWBOARDS

LOWBOARDS

LOWBOARDS

now! no.15
by hülsta

MONTAGE · ASSEMBLY · MONTAGE · MONTAGE

17

2R 210er Lowboards
2R 210cm lowboards
Lowboards de 210 zu
2R, 210cm br. lowboards

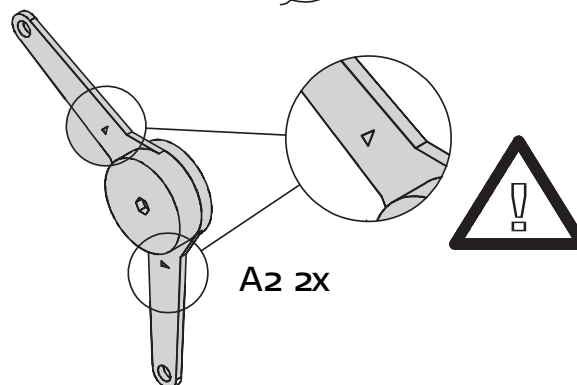
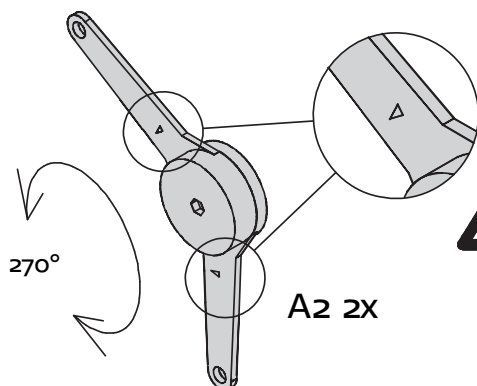


Falsch!
Wrong!
Incorrect!
Fout!

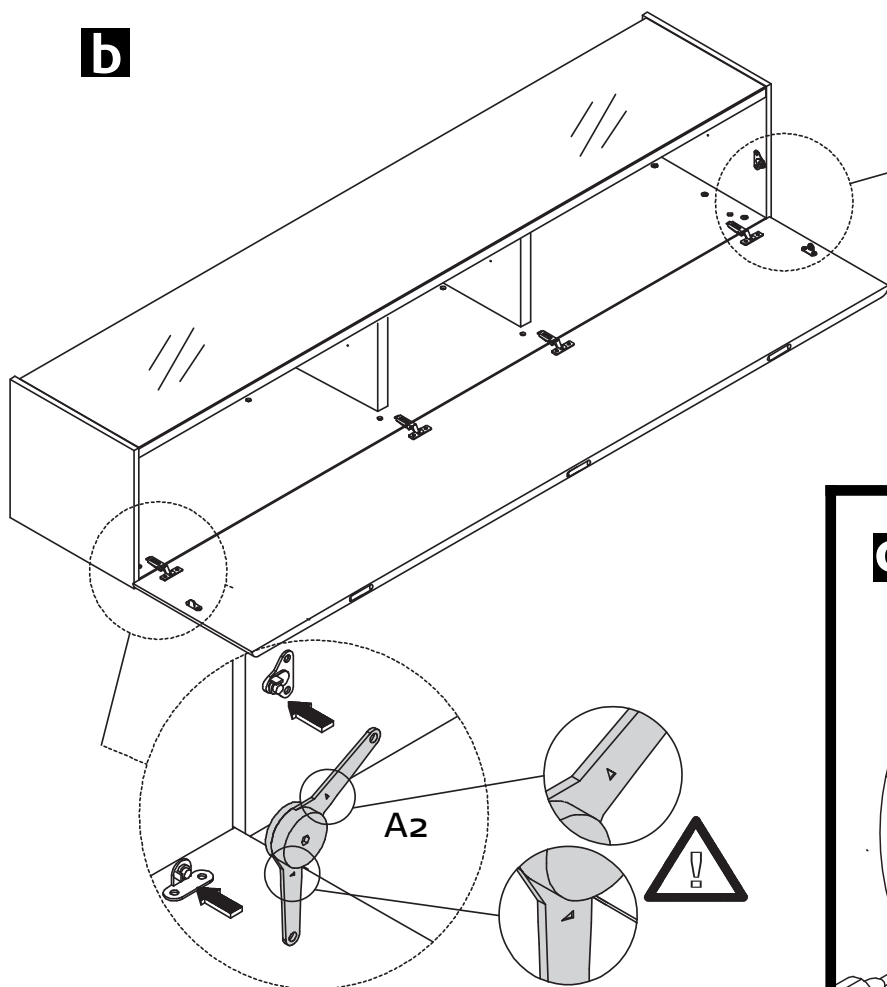


Richtig!
Correct!
Correct!
Correct!

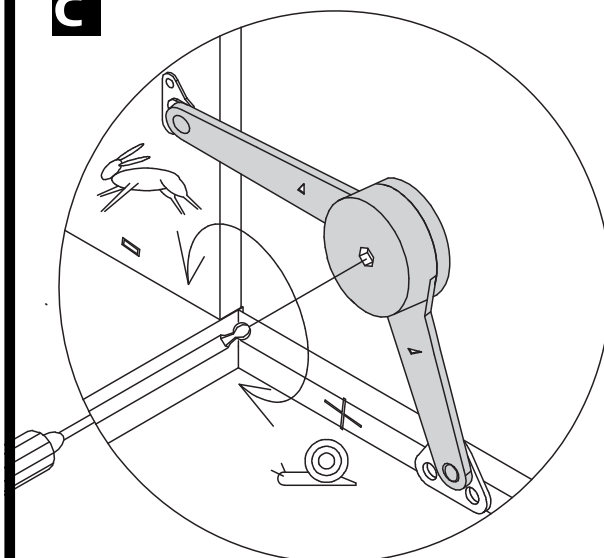
a



b



c



MONTAGEANLEITUNG

LOWBOARDS

TYP 21122, 21121, 21127, 21128, 21129, 21112, 21111, 21117, 21118, 21119, 21222, 21221, 21227, 21228, 21229, 21212, 21211, 21217, 21218, 21219, 22122, 22121, 22127, 22128, 22129, 22112, 22111, 22117, 22118, 22119, 22222, 22221, 22227, 22228, 22229, 22212, 22211, 22217, 22218, 22219, 21322, 21321, 21327, 21328, 21329, 21312, 21311, 21317, 21318, 21319, 21422, 21421, 21427, 21428, 21429, 21412, 21411, 21417, 21418, 21419, 22322, 22321, 22327, 22328, 22329, 22312, 22311, 22317, 22318, 22319, 22422, 22421, 22427, 22428, 22429, 22412, 22411, 22417, 22418, 22419

LOWBOARDS

LOWBOARDS

LOWBOARDS

now! no.15

by hülsta

MONTAGE · ASSEMBLY · MONTAGE · MONTAGE

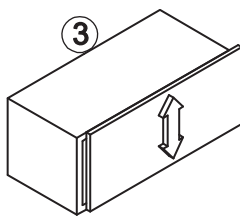
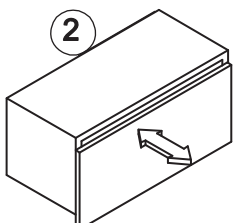
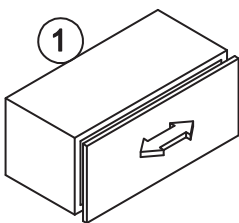
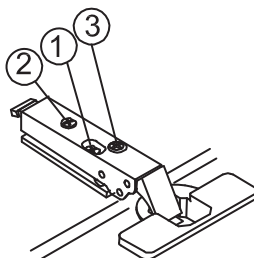
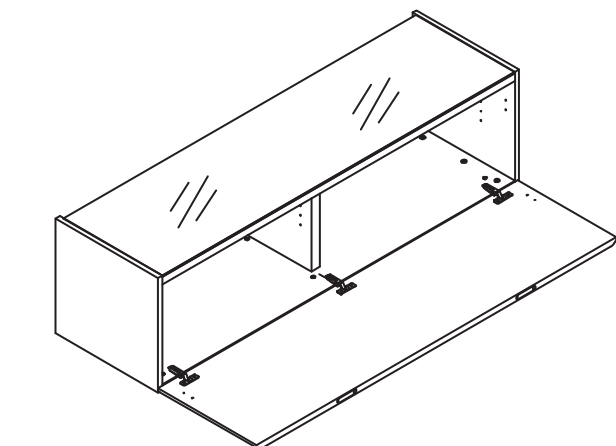
18

Scharnereinstellungen

Hinge adjustments

Réglage des charnières

Scharnier einstellen

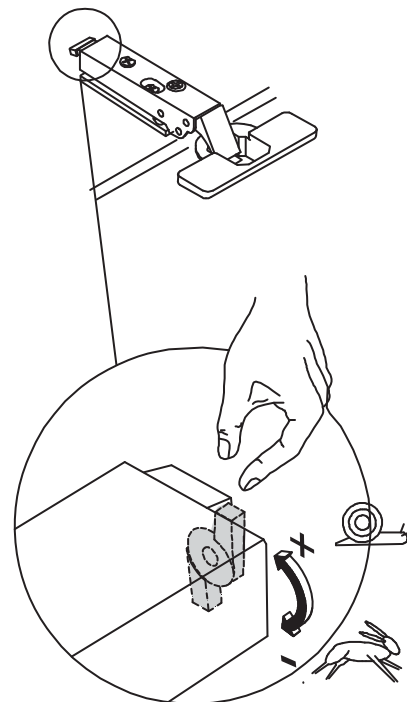


Dämpfungseinstellung

Cushioning device adjustment

Réglage de l'amortissement

Instellen van de demping



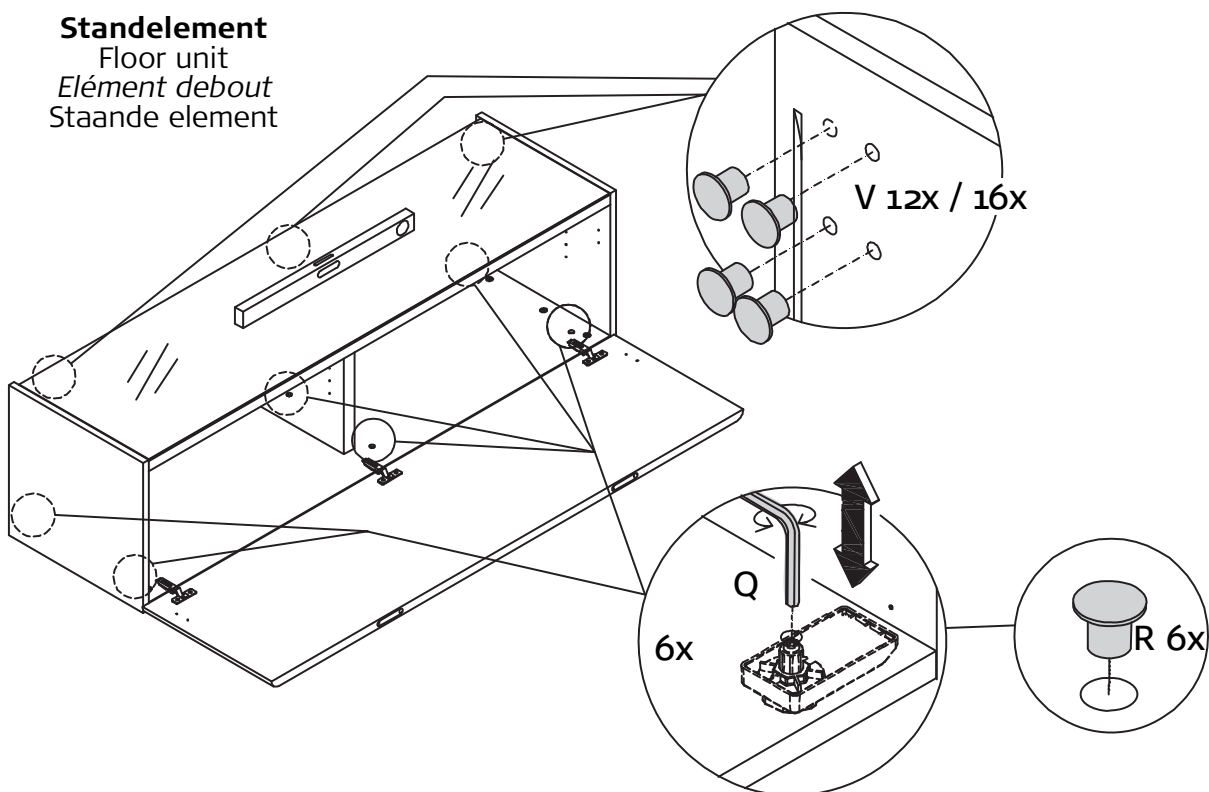
(19)

Standelement

Floor unit

Élément debout

Stande element



MONTAGEANLEITUNG

LOWBOARDS

TYP 21122, 21121, 21127, 21128, 21129, 21112, 21111, 21117, 21118, 21119, 21222, 21221, 21227, 21228, 21229, 21212, 21211, 21217, 21218, 21219, 22122, 22121, 22127, 22128, 22129, 22112, 22111, 22117, 22118, 22119, 22222, 22221, 22227, 22228, 22229, 22212, 22211, 22217, 22218, 22219, 21322, 21321, 21327, 21328, 21329, 21312, 21311, 21317, 21318, 21319, 21422, 21421, 21427, 21428, 21429, 21412, 21411, 21417, 21418, 21419, 22322, 22321, 22327, 22328, 22329, 22312, 22311, 22317, 22318, 22319, 22422, 22421, 22427, 22428, 22429, 22412, 22411, 22417, 22418, 22419

LOWBOARDS

LOWBOARDS

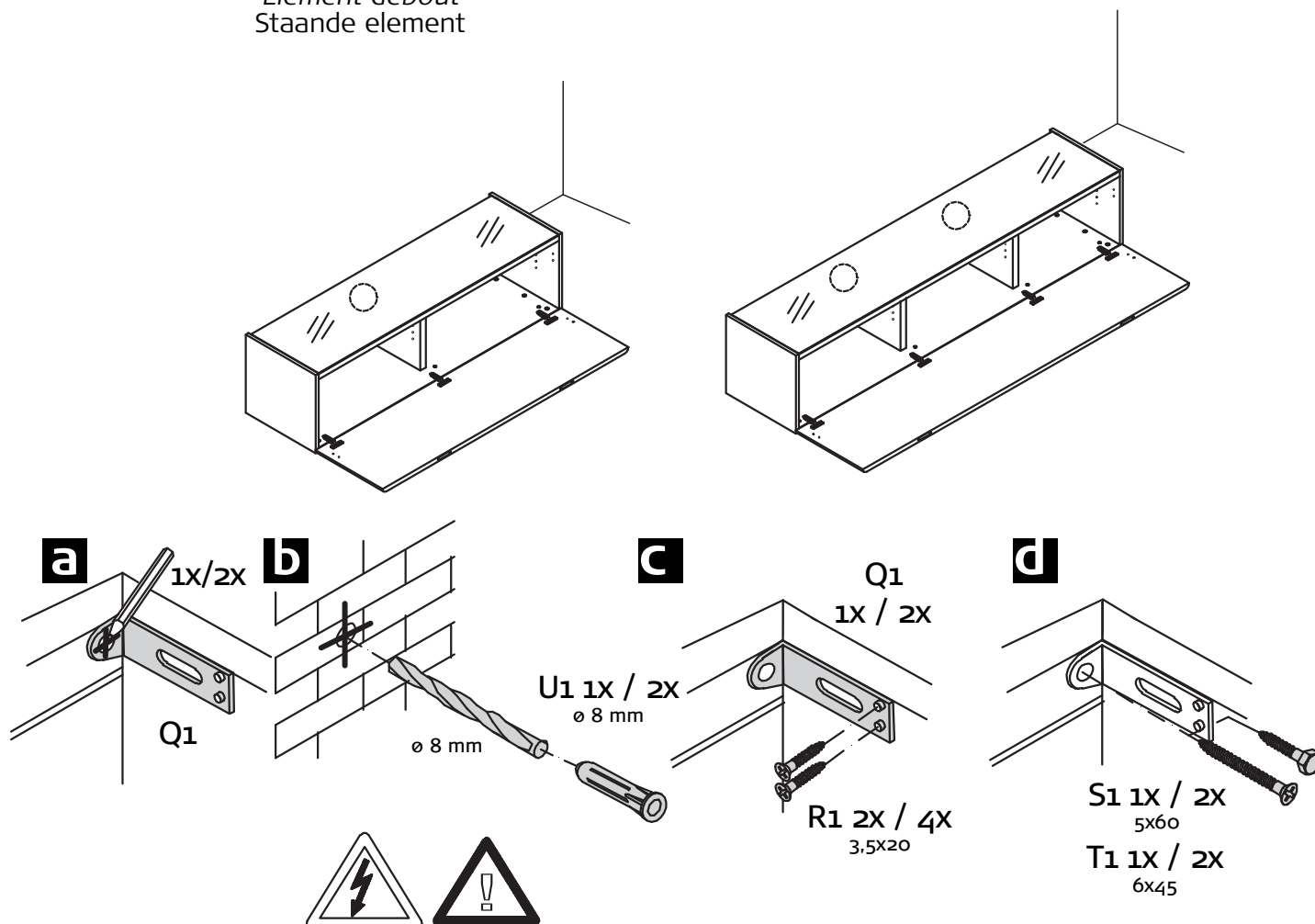
LOWBOARDS

now! no.15
by hülsta

MONTAGE · ASSEMBLY · MONTAGE · MONTAGE

(20)

Standelement
Floor unit
Élément debout
Stande element



Kippsicherung

Achtung! Die Wandbeschaffenheit ist vor der Montage unbedingt zu prüfen. Verwendung von Dübeln bei Beton und/oder festem Mauerwerk. Bei abweichender Beschaffenheit (z.B. Rahmenbauweise mit Gipskartonplatten, Leichtbausteinen etc.) ist eine andere, der Belastung angemessene Befestigung bauseits vorzunehmen. Beachten Sie, dass in dem Befestigungsbereich keine Elektro-Installationszonen und keine Ver- oder Entsorgungsleitungen vorhanden sein dürfen. Prüfen Sie mit einem geeigneten Leitungssuchgerät. Beachten Sie, dass Kunststoffrohre nicht dedektiert werden.

Anti-tilt device

Please note! Please be sure to test the soundness of walls beforehand. Use plugs for concrete and solid walls. Use a different method that is capable of withstanding the load for lighter types of walls (e.g. framed gypsum plaster board, light brickwork, etc.). Please note that there must not be any electrical installations nor any electrical connections or leads of any kind in the assembly area. Please ensure this is so by testing the area with a suitable electrical leads search device. Please also note that plastic tubing will not be detected.

Protection contre le basculement

Attention! La composition du mur doit absolument être contrôlée. Utilisation de chevilles pour le béton et/ou la maçonnerie dure. Pour les autres types de construction (cloisons en placoplâtre, maçonnerie légère, etc...), il faut prévoir un autre mode de fixation en rapport avec la charge. Veuillez contrôler l'absence d'installations électriques et de conduits dans le secteur de la fixation à l'aide d'un appareil. Veuillez noter que les tubes en matière synthétique ne sont pas détectés.

Omkiepbeveiliging

Attentie! Controleer, alvorens te beginnen, altijd de aard en de kwaliteit van de muur, waaraan gemonteerd moet worden. Gebruik voor de bevestiging aan beton en schoonmetselwerk de door hülsta meegeleverde standaard pluggen en passende schroeven. In geval van muren van een ander, lichter soort materiaal (bijv. gipsplaten op een raamwerk of lichte bouwstenen) moet een ander, aan het draagvermogen aangepast speciaal bevestigingsmateriaal gebruikt worden. N.B.! In het muurgedeelte waar gemonteerd moet worden, mogen zich geen elektro-installatiezones bevinden resp. mogen geen aan- en/of afvoertleidingen (buizen) lopen. Dit kan gecontroleerd worden met speciale daarvoor bestemde detectieapparatuur. N.B.! Kunststofleidingen kunnen helaas niet worden gedetecteerd.

MONTAGEANLEITUNG

LOWBOARDS

TYP 21122, 21121, 21127, 21128, 21129, 21112, 21111, 21117, 21118, 21119, 21222, 21221, 21227, 21228, 21229, 21212, 21211, 21217, 21218, 21219, 21222, 22121, 22127, 22128, 22129, 22112, 22117, 22118, 22119, 22222, 22221, 22227, 22228, 22229, 22212, 22211, 22217, 22218, 22219, 21322, 21321, 21327, 21328, 21329, 21312, 21311, 21317, 21318, 21319, 21422, 21421, 21427, 21428, 21429, 21412, 21411, 21417, 21418, 21419, 22322, 22321, 22327, 22328, 22329, 22312, 22311, 22317, 22318, 22319, 22422, 22421, 22427, 22428, 22429, 22412, 22411, 22417, 22418, 22419

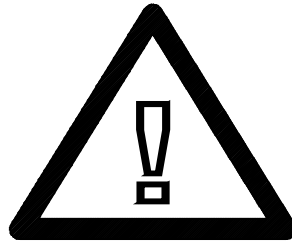
LOWBOARDS

LOWBOARDS

LOWBOARDS

now! no.15
by hülsta

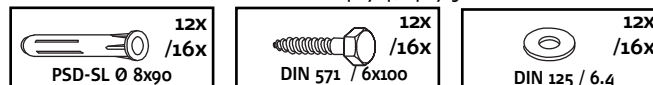
MONTAGE · ASSEMBLY · MONTAGE · MONTAGE



Achtung! Die Wandbeschaffenheit ist vor der Montage sorgfältig durch einen **Fachmann** zu überprüfen. Die Montage darf nur durch einen **Fachmann** unter sorgfältiger Beachtung der Montagehinweise erfolgen. Die im Beschlagkarton beigefügten TOX-Kunststoffdübel PSD-SL 8 x 90mm sind nur geeignet, wenn die Wandbeschaffenheiten und Druckfestigkeiten gem. der u.a. Tabelle vorliegen. Eine Montage an Leichtbauwänden ist ausgeschlossen. In allen anderen Fällen ist zwingend eine andere geeignete Befestigungsart durch einen **Fachmann** auszuwählen. Für die sachgerechte Auswahl der anderen Befestigungsart übernimmt hülsta keine Haftung. Bei der Montage ist ferner darauf zu achten, dass in dem Befestigungsbereich keine Elektro-Installationszonen und keine Ver- und Entsorgungsleitungen vorhanden sein dürfen. Dies ist mit einem geeigneten Leitungssuchgerät zu prüfen. Zu beachten ist, dass Kunststoffrohre nicht detektiert werden.

Beschlagkarton now! 15 Lowboard 140er / 210er hängend

Mat.-Nr.:1402724 / 1402725

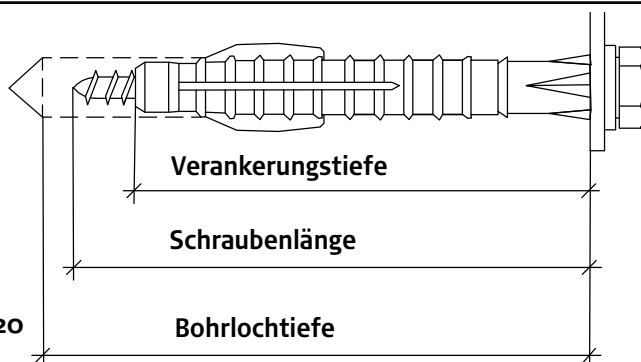


Das im Beschlagkarton enthaltene Wandbefestigungsset ist ausschließlich geeignet für die nachfolgenden Wandbeschaffenheiten. Dabei dürfen die aufgeführten Druckfestigkeitswerte in keinem Fall unterschritten werden.

Wandbeschaffenheit	Druckfestigkeit	DIN	Empfohlene Bohrart:
Beton	$\geq C_{20/25}$ $\geq 20 \text{ N/mm}^2$	DIN 1045/1 ETAG 001	<p>Hammerbohren: Bohren mit Bohrhämmer (harte Schläge, großer Bohrfortschritt) für Bohrungen an die eine hohe Bohrqualität gestellt wird. Geeignet an Untergründe aus Vollstein mit dichtem Gefüge (Beton etc.). Böhrlöcher sind nach dem Bohren gründlich von Bohrrückständen zu reinigen.</p>
Beton und Vollsteine	Mz 12 $\geq 12 \text{ N/mm}^2$	DIN 105 DIN EN 771-1	
Kalksandvollstein	KS 12 KSL 12 $\geq 12 \text{ N/mm}^2$	DIN 106 DIN EN 771-2	

Wandbeschaffenheit	Druckfestigkeit	DIN	Empfohlene Bohrart:
Lochsteine mit dichtem Gefüge (Druckfestigkeit $> 10,0 \text{ N/mm}^2$)	Hlz 12 10 N/mm^2	DIN 105-1	<p>Drehbohren: Mit normaler Bohrmaschine, ohne Schlag in Lochstein (damit die Baustoffstege nicht ausbrechen und das Bohrloch nicht zu groß wird). Böhrlöcher sind nach dem Bohren gründlich von Bohrrückständen zu reinigen.</p>
Plan	PNE 10 N/mm^2	Z-17.1-636	
Kalksandlochstein	ST 9 10 N/mm^2	DIN 105-1	

Wandbeschaffenheit	Druckfestigkeit	Empfohlene Bohrart:
Vollstein mit porigem Gefüge	Porenbeton $\geq 2,5 \text{ N/mm}^2$	<p>Drehbohren: Mit normaler Bohrmaschine, ohne Schlag in Porenbeton. Böhrlöcher sind nach dem Bohren gründlich von Bohrrückständen zu reinigen.</p>



Bohrlochtiefe

Die Bohrlochtiefe muss größer als die Verankerungstiefe sein. Gerade bei Kunststoffdübeln wird der Platz benötigt, um die Schraube aufzunehmen, die grundsätzlich immer aus der Dübelspitze herauschaut.

MONTAGEANLEITUNG

LOWBOARDS

TYP 21122, 21121, 21127, 21128, 21129, 21112, 21111, 21117, 21118, 21119, 21222, 21221, 21227, 21228, 21229, 21212, 21211, 21217, 21218, 21219, 22122, 22121, 22127, 22128, 22129, 22112, 22111, 22117, 22118, 22119, 22222, 22221, 22227, 22228, 22229, 22212, 22211, 22217, 22218, 22219, 21322, 21321, 21327, 21328, 21329, 21312, 21311, 21317, 21318, 21319, 21422, 21421, 21427, 21428, 21429, 21412, 21411, 21417, 21418, 21419, 22322, 22321, 22327, 22328, 22329, 22312, 22311, 22317, 22318, 22319, 22422, 22421, 22427, 22428, 22429, 22412, 22411, 22417, 22418, 22419

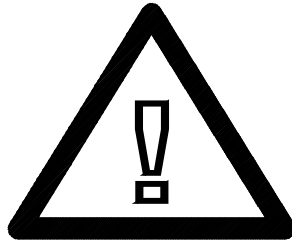
LOWBOARDS

LOWBOARDS

LOWBOARDS


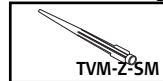
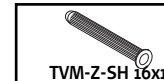
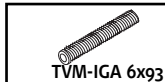


now! no.15
by hülsta

MONTAGE · ASSEMBLY · MONTAGE · MONTAGE





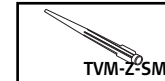
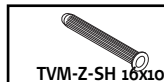
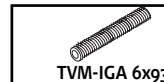


Achtung ! Die Wandbeschaffenheit ist vor der Montage sorgfältig durch einen **Fachmann** zu überprüfen. Die Montage darf nur durch einen **Fachmann** unter sorgfältiger Beachtung der Montagehinweise erfolgen. Die Befestigungs-Sets müssen verwendet werden, wenn die Wandbeschaffenheiten und Druckfestigkeiten gem. der u.a. Tabelle vorliegen. Eine Montage an Leichtbauwänden ist ausgeschlossen. In allen anderen Fällen ist zwingend eine andere geeignete Befestigungsart durch einen **Fachmann** auszuwählen. Für die sachgerechte Auswahl der anderen Befestigungsart übernimmt hülsta keine Haftung. Bei der Montage ist ferner darauf zu achten, dass in dem Befestigungsbereich keine Elektro-Installationszonen und keine Ver- und Entsorgungsleitungen vorhanden sein dürfen. Dies ist mit einem geeigneten Leitungssuchgerät zu prüfen. Zu beachten ist, dass Kunststoffrohre nicht detektiert werden.

Befestigungs-Set 1 (Mat. Nr. 1410886 / Type 8888)
für 2 Wandanbindungspunkte

 1X TVM-STV-K 280	 2X TVM-Z-SM	 6X TVM-Z-SH 16x105
 6X TVM-IGA 6x93	 6X DIN 125 / 6.4	 6X DIN 933 / 6x20


Das Wandbefestigungsset ist ausschließlich geeignet für die nachfolgenden Wandbeschaffenheiten. Dabei dürfen die aufgeführten Druckfestigkeitswerte in keinem Fall unterschritten werden.

Befestigungs-Set 2 (Mat. Nr. 1410887 / Type 5555)
für 3 Wandanbindungspunkte


 1X TVM-STV-K 280	 1X TVM-STV-K 150	 4X TVM-Z-SM
 9X TVM-Z-SH 16x105	 9X TVM-IGA 6x93	 9X DIN 125 / 6.4
 9X DIN 933 / 6x20		

Das Wandbefestigungsset ist ausschließlich geeignet für die nachfolgenden Wandbeschaffenheiten. Dabei dürfen die aufgeführten Druckfestigkeitswerte in keinem Fall unterschritten werden.

Optionale Auspresspistole (Mat. Nr. 1410888 / Type 2222)

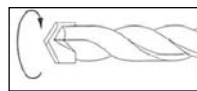
 **1x**

Lochsteine und Hochlochziegel




Druckfestigkeit
>/= 4 N/mm²

Empfohlene Bohrrart:



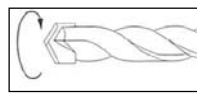
Drehbohren: Mit normaler Bohrmaschine, **ohne Schlag** in Lochstein (damit die Baustoffstege nicht ausbrechen und das Bohrloch nicht zu groß wird). Böhrlöcher sind nach dem Bohren gründlich von Bohrrückständen zu reinigen.

Hohlblocksteine mit Leichtbeton

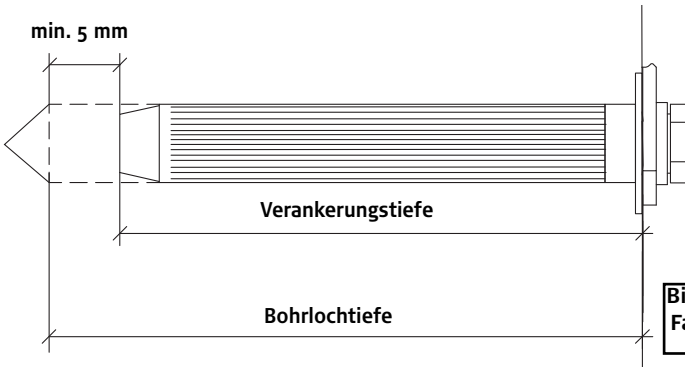


Druckfestigkeit
>/= 2 N/mm²

Empfohlene Bohrrart:



Drehbohren: Mit normaler Bohrmaschine, **ohne Schlag** (damit die Baustoffstege nicht ausbrechen und das Bohrloch nicht zu groß wird). Böhrlöcher sind nach dem Bohren gründlich von Bohrrückständen zu reinigen.



Bohrlochtiefe
Die Bohrlochtiefe muss größer als die Verankerungstiefe sein.



Bitte zusätzlich die beige packte Information zum Verbundmörtel der Fa. Tox berücksichtigen, um eine richtige Montage zu gewährleisten.

MONTAGEANLEITUNG

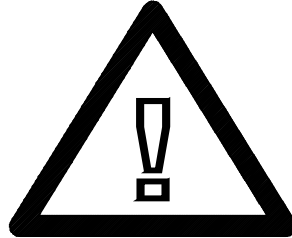
LOWBOARDS

TYP 21122, 21121, 21127, 21128, 21129, 21112, 21111, 21117, 21118, 21119, 21222, 21221, 21227, 21228, 21229, 21212, 21211, 21217, 21218, 21219, 22122, 22121, 22127, 22128, 22129, 22112, 22111, 22117, 22118, 22119, 22222, 22221, 22227, 22228, 22229, 22212, 22211, 22217, 22218, 22219, 21322, 21321, 21327, 21328, 21329, 21312, 21311, 21317, 21318, 21319, 21422, 21421, 21427, 21428, 21429, 21412, 21411, 21417, 21418, 21419, 22322, 22321, 22327, 22328, 22329, 22312, 22311, 22317, 22318, 22319, 22422, 22421, 22427, 22428, 22429, 22412, 22411, 22417, 22418, 22419

now! no.15
by hülsta

LOWBOARDS
LOWBOARDS
LOWBOARDS

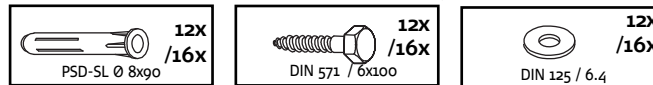
MONTAGE · ASSEMBLY · MONTAGE · MONTAGE



Attention! The nature of the wall must be checked carefully by **qualified personnel** before assembly. Assembly may then only be carried out by **qualified persons** who carefully observe these assembly instructions. The plastic TOX plugs PSD-SL 8 x 90mm from the fittings carton are only suitable, if the quality of the wall and the pressure resistance levels meet those stated in the following table. The unit must not be assembled on light walls or masonry. In all other cases it is essential that a different and appropriate type of mounting is chosen by a **qualified person**. hülsta cannot be held responsible for the correct choice of a different method of mounting. During assembly please also make sure that there are no electrical installations or other utility lines near the mounting area. This must be checked using an appropriate search device. Please note that plastic pipes will not be detected.

Carton of fittings for now! 15 140 / 210 cm lowboard for wall

Mat.-Nr.: 1402724 / 1402725

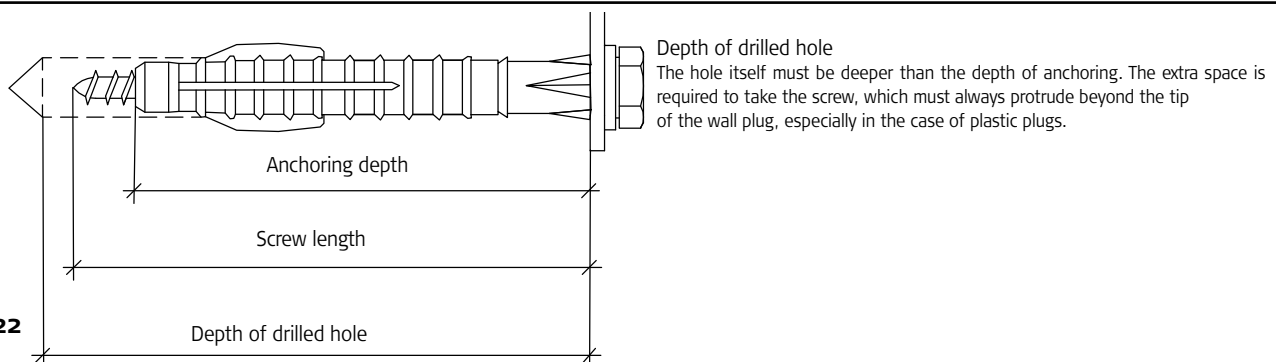


The mounting brackets included in the fittings carton are only suitable for the following types of wall. Please note that the pressure resistance levels must under no circumstances fall below those stated.

Material	Pressure resistance	DIN	Recommended kind of drilling:
Concrete	$\geq C_{20/25}$	DIN 1045/1 ETAG 001	<p>Hammer (Impact) drilling: Drilling with a hammer drill (high setting, better drilling progress) for holes which need to be of a high quality. Suitable for solid walls with a dense structure (concrete, etc). Holes must always be thoroughly cleared of any drilling remains afterwards.</p>
Concrete and solid brickwork			
Solid brick	Mz 12	DIN 105 DIN EN 771-1	<p>Percussion drilling: Drilling with a percussion drill (low setting) for brickwork of a dense structure (solid bricks, solid sand-lime bricks). Holes must always be thoroughly cleared of any drilling remains afterwards.</p>
Solid sand-lime brick	KS 12 KSL 12	DIN 106 DIN EN 771-2	

Material	Pressure resistance	DIN	Recommended kind of drilling:
Vertical coring brick	Hlz 12	DIN 105-1	<p>Rotary drilling: With a normal power drill, without percussion setting in perforated bricks (so that the connecting sections do not break and the hollow section become too large). Holes must always be thoroughly cleared of any drilling remains afterwards.</p>
Perforated brick with a dense structure (Pressure resistance $> 10.0 \text{ N/mm}^2$)			
Concrete precision block	PNE	Z-17.1-636	
Perforated sand-lime brick	ST 9	DIN 105-1	

Material	Pressure resistance	Recommended kind of drilling:
Solid brick with a porous structure	Pressure resistance $\geq 2,5 \text{ N/mm}^2$	<p>Rotary drilling: With a normal power drill, without percussion setting in porous concrete. Holes must always be thoroughly cleared of any drilling remains afterwards.</p>
Porous concrete		



MONTAGEANLEITUNG

LOWBOARDS

TYP 21122, 21121, 21127, 21128, 21129, 21112, 21111, 21117, 21118, 21119, 21222, 21221, 21227, 21228, 21229, 21212, 21211, 21217, 21218, 21219, 22122, 22121, 22127, 22128, 22129, 22112, 22111, 22117, 22118, 22119, 22222, 22221, 22227, 22228, 22229, 22212, 22211, 22217, 22218, 22219, 21322, 21321, 21327, 21328, 21329, 21312, 21311, 21317, 21318, 21319, 21422, 21421, 21427, 21428, 21429, 21412, 21411, 21417, 21418, 21419, 22322, 22321, 22327, 22328, 22329, 22312, 22311, 22317, 22318, 22319, 22422, 22421, 22427, 22428, 22429, 22412, 22411, 22417, 22418, 22419

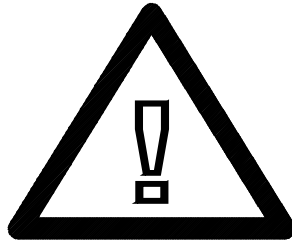
LOWBOARDS

LOWBOARDS

LOWBOARDS


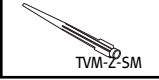



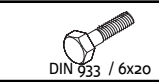
now! no.15
by hülsta

MONTAGE · ASSEMBLY · MONTAGE · MONTAGE





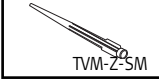
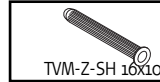



Attention! Be sure to have the nature of the wall checked by **qualified personnel** before assembly. Assembly should only be carried out by **qualified persons** and the assembly instructions must be strictly adhered to. The sets of mounting brackets are only suitable if the nature of the wall and the pressure resistance levels meet those stated in the table below. The unit cannot be mounted on light walls. Please note that a different mounting method must be chosen by **qualified personnel** for other types of wall. hülsta cannot be held responsible for the correct choice of any other type of mounting. When mounting the unit, please also make sure that there are no electrical installations or other utility lines near the mounting area. Check this using an appropriate search device. Please note that plastic pipes will not be detected.

Mounting set 1 (Mat. no. 1410886 / type 8888)
for 2 wall connection points

 1X	 2X	 6X
 6X	 6X	 6X


The set is only suitable for use in connection with the types of walls stated below. Please note that the pressure resistance levels must under no circumstances fall below those stated.

Mounting set 2 (Mat. no. 1410887 / type 5555)
for 3 wall connection points


 1X	 1X	 4X
 9X	 9X	 9X
 9X		

The set is only suitable for use in connection with the types of walls stated below. Please note that the pressure resistance levels must under no circumstances fall below those stated.

Optional mastic gun (Mat. no. 1410888 / type 2222)


 1X
--

(Vertically) perforated bricks




Pressure resistance $\geq 4 \text{ N/mm}^2$

Recommended kind of drilling:




Rotary drilling: With a normal power drill, **without percussion** setting in perforated bricks (so that the connecting sections do not break and the hollow section become too large). Holes must always be thoroughly cleared of any drilling remains afterwards.

Hollow light concrete blocks

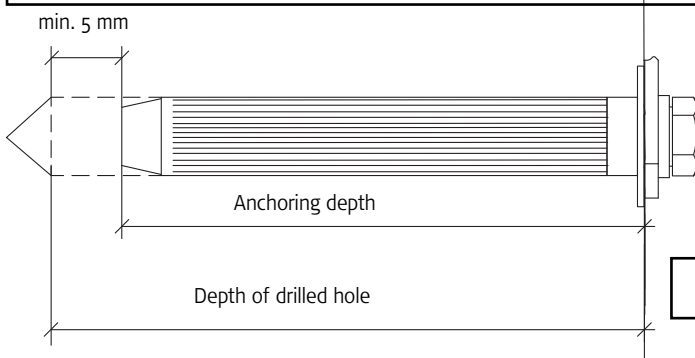


Pressure resistance $\geq 2 \text{ N/mm}^2$

Recommended kind of drilling:



Rotary drilling: With a normal power drill, **without percussion** (so that the connecting sections do not break and the hollow section become too large). Holes must always be thoroughly cleared of any drilling remains afterwards.



Depth of drilled hole
The hole itself must be deeper than the depth of anchoring.



Please also follow the additional enclosed information about compound mortar from the Tox Company to ensure correct mounting.

MONTAGEANLEITUNG

LOWBOARDS

TYP 21122, 21121, 21127, 21128, 21129, 21112, 21111, 21117, 21118, 21119, 21222, 21221, 21227, 21228, 21229, 21212, 21211, 21217, 21218, 21219, 21222, 22121, 22127, 22128, 22129, 22112, 22117, 22118, 22119, 22222, 22221, 22227, 22228, 22229, 22212, 22211, 22217, 22218, 22219, 21322, 21321, 21327, 21328, 21329, 21312, 21311, 21317, 21318, 21319, 21422, 21421, 21427, 21428, 21429, 21412, 21411, 21417, 21418, 21419, 22322, 22321, 22327, 22328, 22329, 22312, 22311, 22317, 22318, 22319, 22422, 22421, 22427, 22428, 22429, 22412, 22411, 22417, 22418, 22419

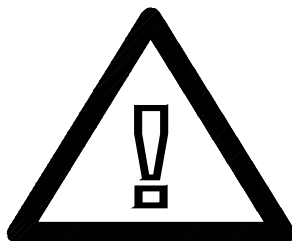
LOWBOARDS

LOWBOARDS

LOWBOARDS

now! no.15
by hülsta

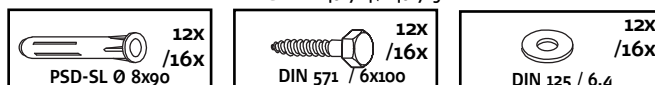
MONTAGE · ASSEMBLY · MONTAGE · MONTAGE



Attention! La nature des murs doit impérativement être contrôlée par un **spécialiste** avant le montage. Le montage ne doit être effectué que par un **spécialiste** en respectant soigneusement la notice de montage. Les chevilles en matière plastique TOX PSD-SL 8 x 90mm contenues dans le carton de ferrures ne sont adaptées que lorsque les caractéristiques du mur et la résistance à l'écrasement correspondent aux données du tableau. Le montage dans de la maçonnerie légère est exclu. Dans tous les autres cas, il est impératif qu'un **spécialiste** choisisse une autre méthode de fixation adaptée. hülsta décline toute responsabilité pour le choix d'un autre type de fixation approprié. Lors du montage, il est également important de veiller à ce qu'aucune installation électrique ou autre conduit ne se trouvent dans le secteur de la fixation. Contrôlez leur présence avec un appareil de détection. Notez que les tubes en matière synthétique ne sont pas détectés.

Carton de ferrures now! 15 Lowboard suspendu de 140 / 210

Mat.-Nr.:1402724 / 1402725

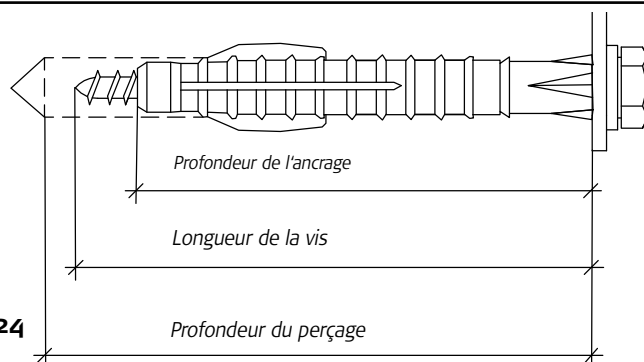


Le set de fixation murale contenu dans le carton de ferrure n'est adapté qu'aux murs ayant les caractéristiques suivantes. Les valeurs inférieures données pour la résistance à l'écrasement doivent toujours être respectées.

		Résistance à l'écrasement	DIN	Méthodes recommandées pour le perçage:	
Béton et parpaings pleins	Béton	$\geq C20/25$	$\geq 20 \text{ N/mm}^2$	DIN 1045/1 ETAG 001	Perçage avec martèlement: chocs violents, grande progression, pour perçages demandant une grande qualité. Adapté aux maçonneries pleines à structure dense (béton, etc.). Les trous doivent être nettoyés soigneusement après le perçage.
	Brique pleine	Mz 12	$\geq 12 \text{ N/mm}^2$	DIN 105 DIN EN 771-1	
	Parpaing plein en grès argilo-calcaire	KS 12 KSL 12	$\geq 12 \text{ N/mm}^2$	DIN 106 DIN EN 771-2	Perçage avec percussion: légers chocs, pour perçages dans maçonneries à structure dense (par exemple: brique pleine, parpaing plein). Les trous doivent être nettoyés soigneusement après le perçage.

Parpaings légers à structure dense (résistance à l'écrasement $> 10,0 \text{ N/mm}^2$)	Brique perforée	Hlz 12	10 N/mm^2	DIN 105-1	Perçage rotatif: à l'aide d'une perceuse normale, sans choc sur le parpaing (afin de ne pas endommager les cloisons et de ne pas faire un trou trop gros). Les trous doivent être nettoyés soigneusement après le perçage.
	Parpaing lisse	PNE	10 N/mm^2	Z-17.1-636	
	Parpaing perforé en grès argilo-calcaire	ST 9	10 N/mm^2	DIN 105-1	

Parpaing plein à structure poreuse	Béton cellulaire		$\geq 2,5 \text{ N/mm}^2$		Perçage rotatif: à l'aide d'une perceuse normale, sans choc sur le béton cellulaire. Les trous doivent être nettoyés soigneusement après le perçage.
------------------------------------	------------------	--	---------------------------	--	---



Profondeur du perçage:

La profondeur du perçage doit être supérieure à la profondeur de l'ancrage. Tout particulièrement en présence de chevilles en matière synthétique, la profondeur est nécessaire afin de recevoir la vis qui doit toujours dépasser de la pointe de la cheville.

MONTAGEANLEITUNG

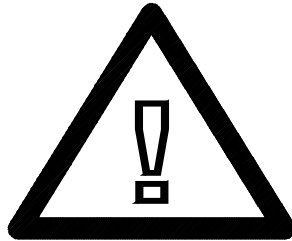
LOWBOARDS

TYP 21122, 21121, 21127, 21128, 21129, 21112, 21111, 21117, 21118, 21119, 21222, 21221, 21227, 21228, 21229, 21212, 21211, 21217, 21218, 21219, 21222, 22121, 22127, 22128, 22129, 22112, 22111, 22117, 22118, 22119, 22222, 22221, 22227, 22228, 22229, 22212, 22211, 22217, 22218, 22219, 21322, 21321, 21327, 21328, 21329, 21312, 21311, 21317, 21318, 21319, 21422, 21421, 21427, 21428, 21429, 21412, 21411, 21417, 21418, 21419, 22322, 22321, 22327, 22328, 22329, 22312, 22311, 22317, 22318, 22319, 22422, 22421, 22427, 22428, 22429, 22412, 22411, 22417, 22418, 22419

LOWBOARDS
LOWBOARDS
LOWBOARDS


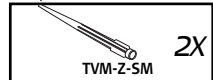
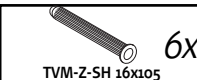
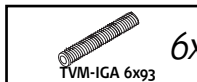
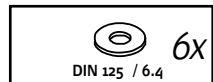
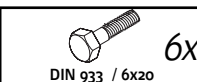
now! no.15
by hülsta

MONTAGE · ASSEMBLY · MONTAGE · MONTAGE





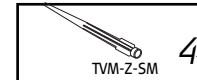
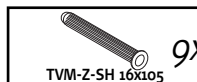

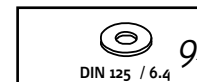
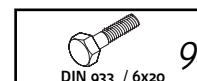
Attention! La nature des murs doit être soigneusement contrôlée par un **spécialiste** avant le montage. Le montage ne doit être effectué que par un **spécialiste** en respectant scrupuleusement la notice de montage. Les sets de fixation ne sont adaptés que lorsque la nature et la résistance à l'écrasement du mur sont toutes les deux mentionnées dans le tableau ci-dessous. Le montage dans de une maçonnerie légère est exclu. Dans tous les autres cas, il est impératif qu'un **spécialiste** choisisse une autre méthode de fixation adaptée. hülsta décline toute responsabilité pour le choix approprié d'un autre type de fixation. Lors du montage, il est également important de veiller à ce qu'aucune installation électrique ou autre conduit ne se trouvent dans le secteur de la fixation. Contrôlez leur présence avec un appareil de détection. Notez que les tubes en matière synthétique ne sont pas détectés.

Set de fixation n° 1 (matériel n° 1410886 / réf. 8888)
pour 2 points de fixation au mur

 1X	 2X	 6X
 6X	 6X	 6X


Le set n'est adapté que pour les murs dont la nature est mentionnée ci-dessous. Les valeurs inférieures données pour la résistance à l'écrasement doivent toujours être respectées.

Set de fixation n° 2 (matériel n° 1410887 / réf. 5555)
pour 3 points de fixation au mur


 1X	 1X	 4X
 9X	 9X	 9X
 9X		

Le set n'est adapté que pour les murs dont la nature est mentionnée ci-dessous. Les valeurs inférieures données pour la résistance à l'écrasement doivent toujours être respectées.

Pistolet d'extraction en option (matériel n° 1410888 / référence 2222)

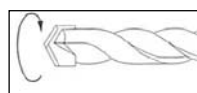
 1X

Parpaing perforé et brique perforée verticalement




Résistance à l'écrasement $\geq 4 \text{ N/mm}^2$

Méthodes recommandées pour le perçage:



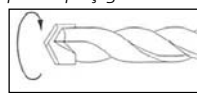
Perçage rotatif: à l'aide d'une perceuse normale, **sans choc** sur le parpaing (afin de ne pas endommager les cloisons et de ne pas faire un trou trop gros). Les trous doivent être nettoyés soigneusement après le perçage.

Parpaing creux avec béton cellulaire

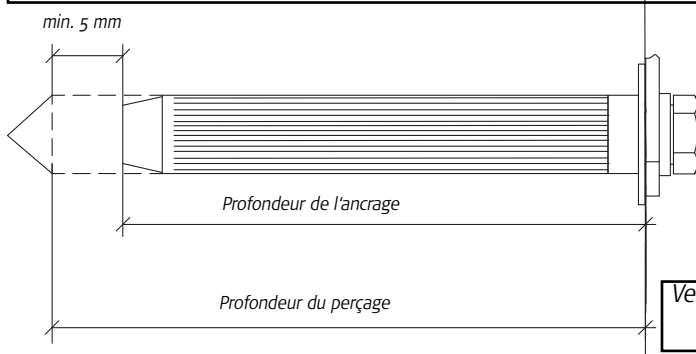


Résistance à l'écrasement $\geq 2 \text{ N/mm}^2$

Méthodes recommandées pour le perçage:



Perçage rotatif: à l'aide d'une perceuse normale, **sans choc** (afin de ne pas endommager les cloisons et de ne pas faire un trou trop gros). Les trous doivent être nettoyés soigneusement après le perçage.



Profondeur du perçage:
La profondeur du perçage doit être supérieure à la profondeur de l'ancrage.



Veillez également respecter les informations accompagnant le mortier composite de la société TOX, afin de garantir un montage parfait.

MONTAGEANLEITUNG

LOWBOARDS

TYP 21122, 21121, 21127, 21128, 21129, 21112, 21111, 21117, 21118, 21119, 21222, 21221, 21227, 21228, 21229, 21212, 21211, 21217, 21218, 21219, 22122, 22121, 22127, 22128, 22129, 22112, 22111, 22117, 22118, 22119, 22222, 22221, 22227, 22228, 22229, 22212, 22211, 22217, 22218, 22219, 21322, 21321, 21327, 21328, 21329, 21312, 21311, 21317, 21318, 21319, 21422, 21421, 21427, 21428, 21429, 21412, 21411, 21417, 21418, 21419, 22322, 22321, 22327, 22328, 22329, 22312, 22311, 22317, 22318, 22319, 22422, 22421, 22427, 22428, 22429, 22412, 22411, 22417, 22418, 22419

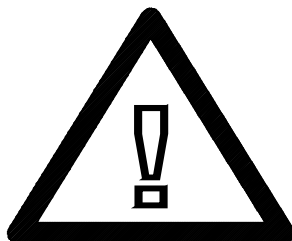
LOWBOARDS

LOWBOARDS

LOWBOARDS

now! no.15
by hülsta

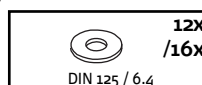
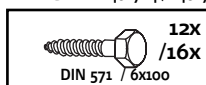
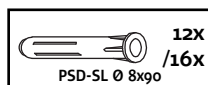
MONTAGE · ASSEMBLY · MONTAGE · MONTAGE



N.B.! Alvorens met de montage te beginnen moet absoluut eerst de structuur van de wand door een **vakman** worden gecontroleerd. De montage mag uitsluitend worden uitgevoerd door een **vakman** onder voorwaarde dat deze de montagehandleiding zorgvuldig in acht neemt. De in de beslagdelendoos bijgevoegde TOX-kunststofpluggen PSD-SL 8x90 mm zijn alleen geschikt indien het soort wand en de druksterktes overeenkomen met die aangegeven in de tabel. In andere, afwijkende gevallen moet door de **vakman** persé voor een andere, geschikte aard van bevestiging gekozen worden. Voor het vakkundig kiezen van een andere aard van bevestiging is hülsta niet aansprakelijk. Bij het monteren moet er bovendien op gelet worden dat zich ter hoogte van de bevestigingspunten geen elektro-installatiezones en geen toe- en afvoerleidingen bevinden. Dit dient met een hiervoor geschikte detector gecontroleerd te worden. Houd er rekening mee dat het niet mogelijk is buizen van kunststof te detecteren.

Beslagdoos now! 15, 140 / 210 cm br. Lowboard als hangelement

Mat.-Nr.:1402724 / 1402725

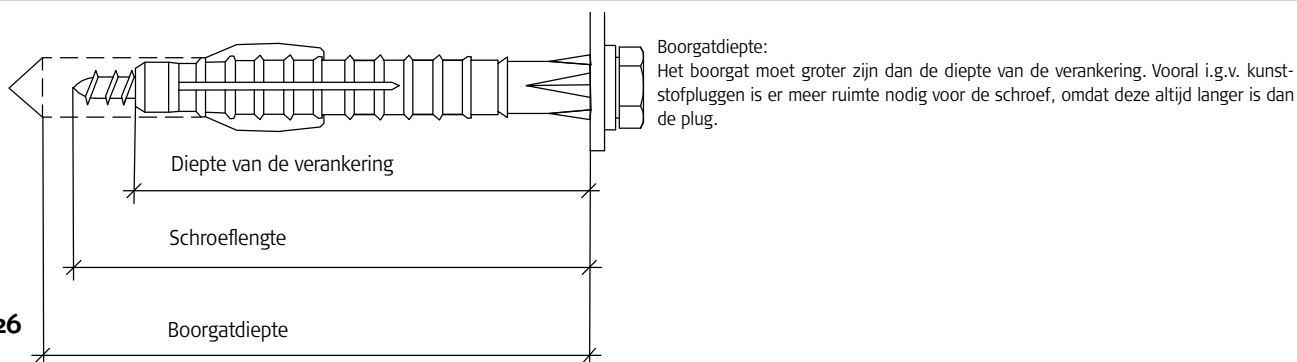


De set wandbevestigingen in de beslagdelendoos is alleen geschikt voor de volgende soorten wanden. De druksterktes mogen in geen geval lager zijn dan de hieronder aangegeven druksterktes.

Material	Structure	Strength	Standard	Notes
Beton		$\geq C_{20/25}$	Druksterkte $\geq 20 \text{ N/mm}^2$ DIN 1045/1 ETAG 001	Aan te bevelen boren: Hamerboor: met een hamerboor (hard slagwerk, snel boorresultaat) voor boringen, waaraan een hoge boorkwaliteit gesteld worden. Te gebruiken voor wanden van volle steen met een dichte structuur (bijv. beton etc.). N.B.: altijd alle boorresten uit een boorgat verwijderen. Klopboor: met een klopboormachine (licht slagwerk) boren in metselwerk met een dichte structuur (bijv. wanden van volle baksteen, volle kalkzandsteen). N.B.: altijd alle boorresten uit een boorgat verwijderen.
Beton en volle steen	Volle baksteen	Mz 12	Druksterkte $\geq 12 \text{ N/mm}^2$ DIN 105 DIN EN 771-1	
	Volle kalkzandsteen	KS 12 KSL 12	Druksterkte $\geq 12 \text{ N/mm}^2$ DIN 106 DIN EN 771-2	

Holle baksteen met dichte structuur (druksterkte $> 10,0 \text{ N/mm}^2$)	Baksteen met verticale holtes	Hlz 12	Druksterkte $> 10 \text{ N/mm}^2$ DIN 105-1	Draaiboor: met een normale boormachine (zonder slagwerk) boren in holle steen (opdat de holtes in het bouw materiaal niet uitbreken en het boorgat niet te groot wordt). N.B.: altijd alle boorresten uit een boorgat verwijderen.
	Blok baksteen	PNE	Druksterkte $> 10 \text{ N/mm}^2$ Z-17.1-636	
	Poreuze kalkzandsteen	ST 9	Druksterkte $> 10 \text{ N/mm}^2$ DIN 105-1	

Volle steen met poreuze structuur	Porenbeton		Druksterkte $\geq 2,5 \text{ N/mm}^2$	Draaiboor: met een normale boormachine (zonder slagwerk) boren in porenbeton. N.B.: altijd alle boorresten uit een boorgat verwijderen.
-----------------------------------	------------	--	---------------------------------------	---



MONTAGEANLEITUNG

LOWBOARDS

TYP 21122, 21121, 21127, 21128, 21129, 21112, 21111, 21117, 21118, 21119, 21222, 21221, 21227, 21228, 21229, 21212, 21211, 21217, 21218, 21219, 22122, 22121, 22127, 22128, 22129, 22112, 22111, 22117, 22118, 22119, 22222, 22221, 22227, 22228, 22229, 22212, 22211, 22217, 22218, 22219, 21322, 21321, 21327, 21328, 21329, 21312, 21311, 21317, 21318, 21319, 21422, 21421, 21427, 21428, 21429, 21412, 21411, 21417, 21418, 21419, 22322, 22321, 22327, 22328, 22329, 22312, 22311, 22317, 22318, 22319, 22422, 22421, 22427, 22428, 22429, 22412, 22411, 22417, 22418, 22419

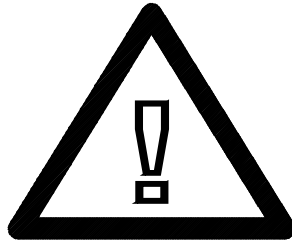
LOWBOARDS

LOWBOARDS

LOWBOARDS

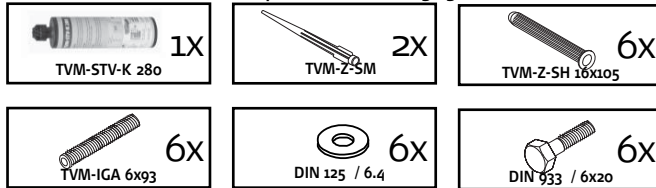
now! no.15
by hülsta

MONTAGE · ASSEMBLY · MONTAGE · MONTAGE



Attentie! De kwaliteit en de hoedanigheid van de wand moet vóór begin van de montage zorgvuldig door een **vakman** worden gecontroleerd. De montage mag uitsluitend worden uitgevoerd door een **vakman**, onder voorwaarde dat deze zorgvuldig volgens de montagevoorschriften te werk gaat. De bevestigingssets zijn alleen dan geschikt, als de kwaliteit/hoedanigheid van de wand en de druksterktes overeenkomen met de gegevens in de onderstaande tabel. Montage aan een wand van lichte bouwmaterialen is uitgesloten. In alle andere gevallen moet door de **vakman** een andere, geschikte soort bevestiging gekozen worden. Voor het vakkundig kiezen van een andere soort bevestiging is hülsta niet aansprakelijk. Bij het monteren moet er bovendien op gelet worden, dat daar, waar de bevestiging aan de wand moet plaatsvinden zich geen elektro-installatiezones en geen toe- en afvoerende bevestigingen bevinden. Dit is met een hiervoor geschikte detector te controleren.
N.B ! Buizen van kunststof zijn niet te detecteren!

Bevestigingsset 1 (mat. nr. 1410886 / type 8888) voor 2-punts wandbevestiging

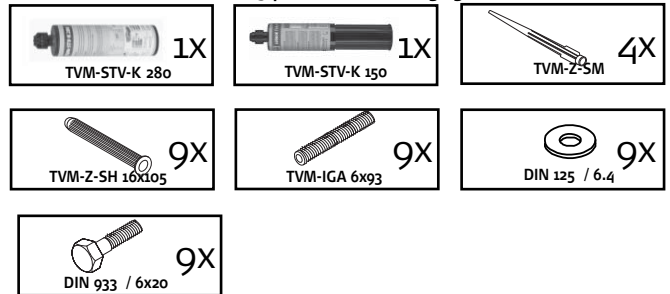


De wandbevestigingsset is uitsluitend geschikt voor de hierna genoemde wandstructuren. De druksterktes mogen in geen geval lager zijn dan de hieronder aangegeven druksterktes.

Optioneel injectiepistool (mat. nr. 1410888 / type 2222)



Bevestigingsset 2 (mat. nr. 1410887 / type 5555) voor 3-punts wandbevestiging



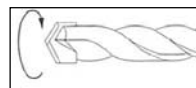
De wandbevestigingsset is uitsluitend geschikt voor de hierna genoemde wandstructuren. De druksterktes mogen in geen geval lager zijn dan de hieronder aangegeven druksterktes.

Holle baksteen & baksteen met verticale holtes



Druksterkte
>= 4 N/mm²

Aan te bevelen boren:



Draaiboor: met een normale boormachine (**zonder slagwerk**) boren in holle steen (opdat de holtes in het bouw materiaal niet uitbreken en het boorgat niet te groot wordt). N.B.: altijd alle boorresten uit een boorgat verwijderen.

Holle blokken van lichtbeton

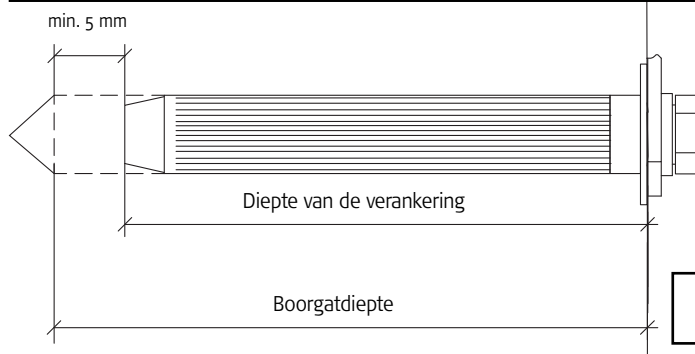


Druksterkte
>= 2 N/mm²

Aan te bevelen boren:



Draaiboor: met een normale boormachine (**zonder slagwerk**) boren (opdat de holtes in het bouw materiaal niet uitbreken en het boorgat niet te groot wordt). N.B.: altijd alle boorresten uit een boorgat verwijderen.



Boorgatdiepte:
Het boorgat moet groter zijn dan de diepte van de verankering.



Zie voor het zeker stellen van een correcte montage ook de bijgevoegde informatie over de mortel van de fa. Tox.

MONTAGEANLEITUNG

LOWBOARDS

TYP 21122, 21121, 21127, 21128, 21129, 21112, 21111, 21117, 21118, 21119, 21222, 21221, 21227, 21228, 21229, 21212, 21211, 21217, 21218, 21219, 21222, 22121, 22127, 22128, 22129, 22112, 22111, 22117, 22118, 22119, 22222, 22221, 22227, 22228, 22229, 22212, 22211, 22217, 22218, 22219, 21322, 21321, 21327, 21328, 21329, 21312, 21311, 21317, 21318, 21319, 21422, 21421, 21427, 21428, 21429, 21412, 21411, 21417, 21418, 21419, 22322, 22321, 22327, 22328, 22329, 22312, 22311, 22317, 22318, 22319, 22422, 22421, 22427, 22428, 22429, 22412, 22411, 22417, 22418, 22419

LOWBOARDS

LOWBOARDS

LOWBOARDS

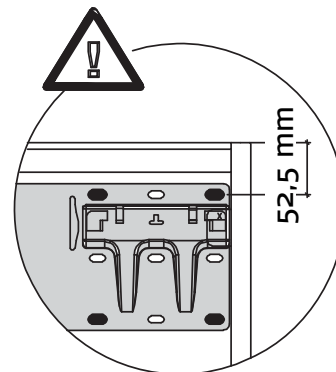
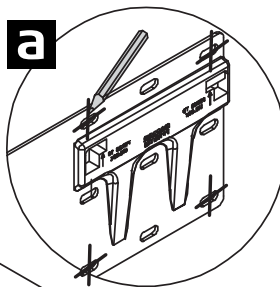
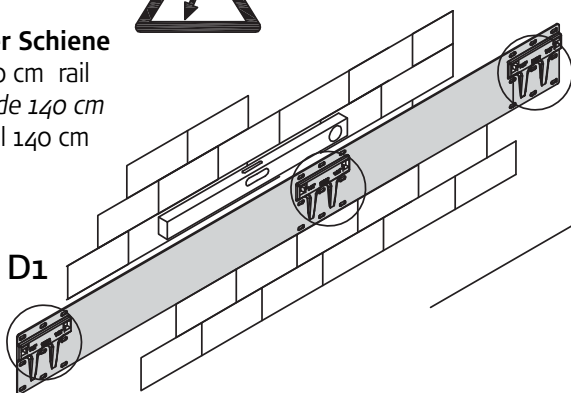
now! no.15
by hülsta

MONTAGE · ASSEMBLY · MONTAGE · MONTAGE

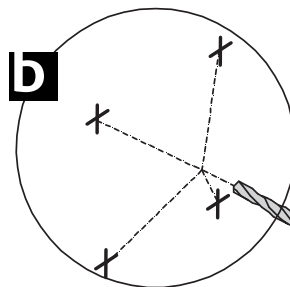
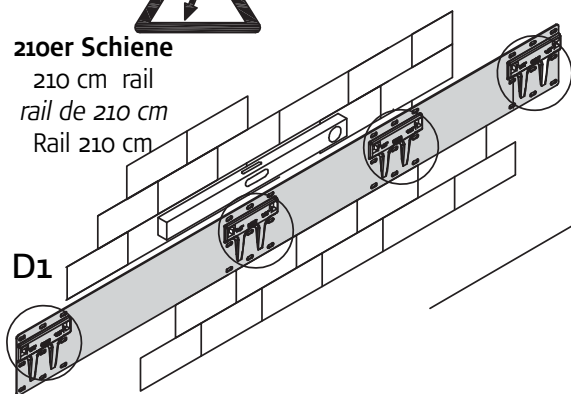
19

Standard Wandmontage für hängende Elemente
Standard wall assembly for wall units · Montage mural standard pour éléments suspendus · Standaard wandbevestiging voor hangelementen

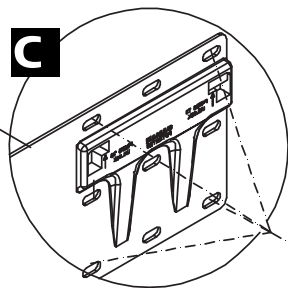
140er Schiene
140 cm rail
rail de 140 cm
Rail 140 cm



210er Schiene
210 cm rail
rail de 210 cm
Rail 210 cm



Y 12x / 16x
ø 8 x 90 mm



A1 12x / 16x

Z 12x / 16x
6x100

Wandbefestigung

Achtung! Die Wandbeschaffenheit ist vor der Montage sorgfältig durch einen Fachmann zu überprüfen. Die Montage darf nur durch einen Fachmann unter sorgfältiger Beachtung der Montagehinweise erfolgen. (siehe Seite 20) Die in dem Beschlagkarton beigefügten TOX-Kunststoffdübel PSD-SL 8 x 90 mm sind nur geeignet, wenn die Wandbeschaffenheiten und Druckfestigkeiten gem. der Tabelle (siehe Seite 20) vorliegen. Eine Montage an Leichtbauwänden ist ausgeschlossen. In allen anderen Fällen ist zwingend eine andere geeignete Befestigungsart durch einen Fachmann auszuwählen. Für die sachgerechte Auswahl der anderen Befestigungsart übernimmt hülsta keine Haftung. Bei der Montage ist ferner darauf zu achten, dass in dem Befestigungsbereich keine Elektro-Installationszonen und keine Ver- und Entsorgungsleitungen vorhanden sein dürfen. Dies ist mit einem geeigneten Leitungssuchgerät zu prüfen. Zu beachten ist, dass Kunststoffrohre nicht detektiert werden.

Wall mounting

Attention! The nature of the wall must be checked carefully by qualified personnel before assembly. Assembly may then only be carried out by qualified persons who carefully observe these assembly instructions (see p. 22). The plastic TOX PSD-SL 8 x 90 mm wall plugs from the fittings carton are only suitable if the characteristics of the wall and the pressure resistance levels are as stated in the table (see p. 22). The unit must not be assembled on light walls or masonry. In all other cases it is essential that a different and appropriate type of mounting is chosen by a qualified person. hülsta cannot be held responsible for the correct choice of a different method of mounting. During assembly please also make sure that there are no electrical installations or other utility lines near the mounting area. This must be checked using an appropriate search device. Please note that plastic pipes will not be detected.

Montage mural

Attention! La nature des murs doit impérativement être contrôlée par un spécialiste avant le montage. Le montage ne doit être effectué que par un spécialiste en respectant soigneusement la notice de montage. (voir p. 24) Les chevilles en matière synthétique TOX PSD-SL 8 x 90 mm contenues dans le carton de ferrures ne sont adaptées que lorsque la nature et la résistance à l'écrasement du mur sont toutes les deux mentionnées dans le tableau (voir p. 24). Le montage dans de la maçonnerie légère est exclu. Dans tous les autres cas, il est impératif qu'un spécialiste choisisse une autre méthode de fixation adaptée. hülsta décline toute responsabilité pour le choix d'un autre type de fixation approprié. Lors du montage, il est également important de veiller à ce qu'aucune installation électrique ou autre conduit ne se trouvent dans le secteur de la fixation. Contrôlez leur présence avec un appareil de détection. Notez que les tubes en matière synthétique ne sont pas détectés.

Wandbevestiging

N.B.! Alvorens met de montage te beginnen moet absoluut eerst de structuur van de wand door een vakman worden gecontroleerd. De montage mag uitsluitend worden uitgevoerd door een vakman onder voorwaarde dat deze de montagehandleiding zorgvuldig in acht neemt. (zie blz. 26) De in de beslagdelendoos bijgevoegde TOX-kunststofpluggen PSD-SL 8 x 90 mm zijn uitsluitend geschikt indien wandstructuren en druksterkten overeenkomen met de gegevens in tabel (zie blz. 26). In andere, afwijkende gevallen moet door de vakman persé voor een andere, geschikte aard van bevestiging gekozen worden. Voor het vakkundig kiezen van een andere aard van bevestiging is hülsta niet aansprakelijk. Bij het monteren moet er bovendien op gelet worden dat zich ter hoogte van de bevestigingspunten geen elektro-installatiezones en geen toe- en afvoerleidingen bevinden. Dit dient met een hiervoor geschikte detector gecontroleerd te worden. Houd er rekening mee dat het niet mogelijk is buizen van kunststof te detecteren.

MONTAGEANLEITUNG

LOWBOARDS

TYP 21122, 21121, 21127, 21128, 21129, 21112, 21111, 21117, 21118, 21119, 21222, 21221, 21227, 21228, 21229, 21212, 21211, 21217, 21218, 21219, 21222, 22121, 22127, 22128, 22129, 22112, 22111, 22117, 22118, 22119, 22222, 22221, 22227, 22228, 22229, 22212, 22211, 22217, 22218, 22219, 21322, 21321, 21327, 21328, 21329, 21312, 21311, 21317, 21318, 21319, 21422, 21421, 21427, 21428, 21429, 21412, 21411, 21417, 21418, 21419, 22322, 22321, 22327, 22328, 22329, 22312, 22311, 22317, 22318, 22319, 22422, 22421, 22427, 22428, 22429, 22412, 22411, 22417, 22418, 22419

LOWBOARDS

LOWBOARDS

LOWBOARDS

now! no.15
by hülsta

MONTAGE · ASSEMBLY · MONTAGE · MONTAGE

19

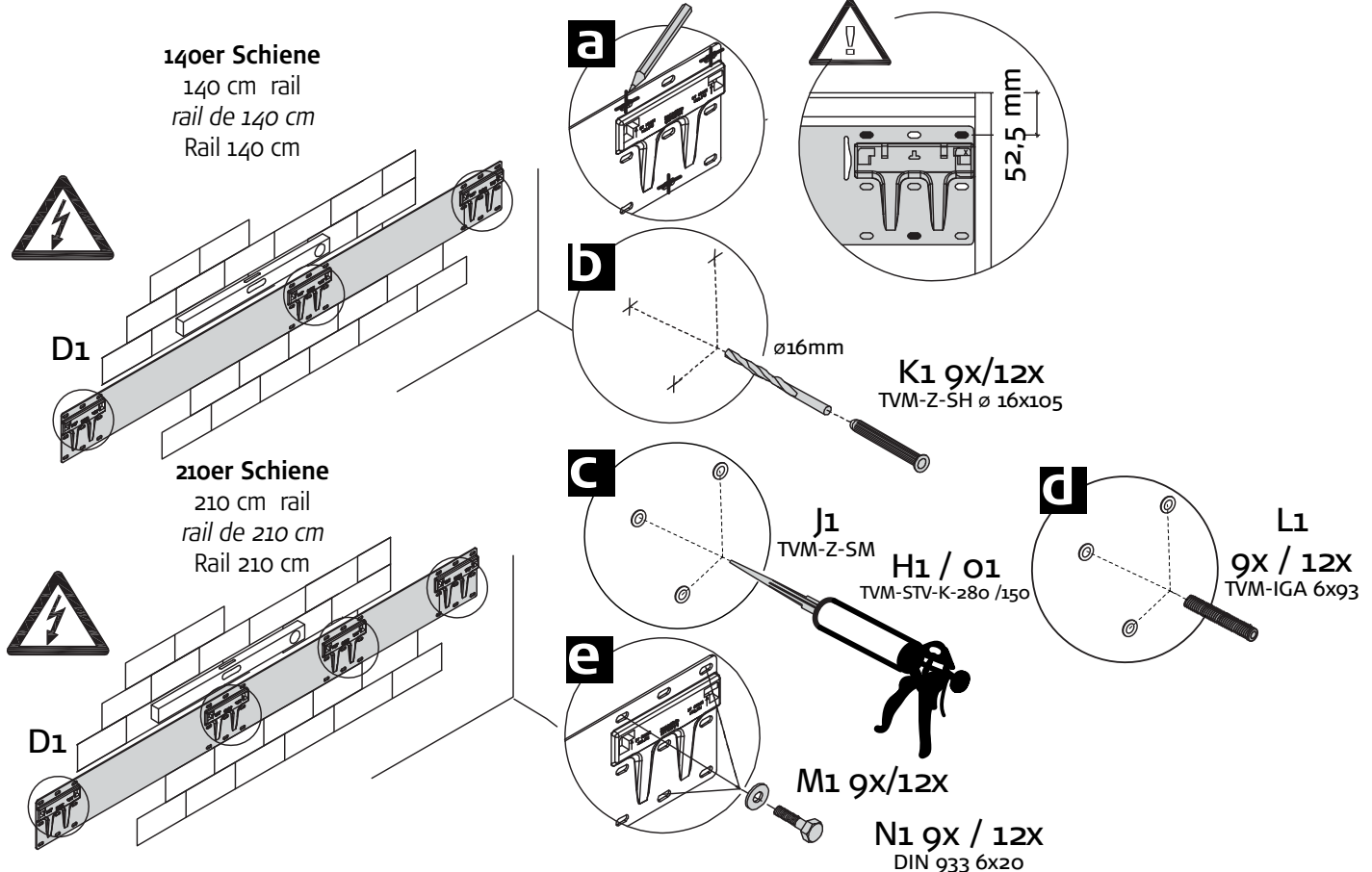
Optionale Wandbefestigung (Typ 5555 / 8888) nur für hängende Elemente · Optional wall assembly (typ 5555 / 8888) for wall units · Montage mural en option (réf. 5555 / 8888) pour éléments suspendus · Optionele wandmontage (type 5555 / 8888) voor hangelementen

Bitte zusätzlich die beige packte Information zum Verbundmörtel der Fa. Tox berücksichtigen, um eine richtige Montage zu gewährleisten.

Please also follow the additional enclosed information about compound mortar from the Tox Company to ensure correct mounting.

Veuillez également respecter les informations accompagnant le mortier composite de la société TOX, afin de garantir un montage parfait.

Zie voor het zeker stellen van een correcte montage ook de bijgevoegde informatie over de mortel van de fa. Tox.



Wandbefestigung

Achtung ! Die Wandbeschaffenheit ist vor der Montage sorgfältig durch einen Fachmann zu überprüfen. Die Montage darf nur durch einen Fachmann unter sorgfältiger Beachtung der Montagehinweise erfolgen. (siehe Seite 21) Die Befestigungssets müssen verwendet werden, wenn die Wandbeschaffenheiten und Druckfestigkeiten gem. der Tabelle (siehe Seite 21) vorliegen. Eine Montage an Leichtbauwänden ist ausgeschlossen. In allen anderen Fällen ist zwingend eine andere geeignete Befestigungsart durch einen Fachmann auszuwählen. Für die sachgerechte Auswahl der anderen Befestigungsart übernimmt hülsta keine Haftung. Bei der Montage ist ferner darauf zu achten, dass in dem Befestigungsbereich keine Elektro-Installationszonen und keine Ver- und Entsorgungsleitungen vorhanden sein dürfen. Dies ist mit einem geeigneten Leitungssuchgerät zu prüfen. Zu beachten ist, dass Kunststoffrohre nicht detektiert werden.

Wall mounting

Attention! The nature of the wall must be checked carefully by qualified personnel before assembly. Assembly may then only be carried out by qualified persons who carefully observe these assembly instructions. (see p.23). The sets of mounting brackets are only suitable if the nature of the wall and the pressure resistance levels meet those stated in the table (see p. 23). The unit must not be assembled on light walls or masonry. In all other cases it is essential that a different and appropriate type of mounting is chosen by a qualified person. hülsta cannot be held responsible for the correct choice of a different method of mounting. During assembly please also make sure that there are no electrical installations or other utility lines near the mounting area. This must be checked using an appropriate search device. Please note that plastic pipes will not be detected.

Montage mural

Attention! La nature des murs doit être soigneusement contrôlée par un spécialiste avant le montage. Le montage ne doit être effectué que par un spécialiste en respectant scrupuleusement la notice de montage. (voir p. 25). Les sets de fixation ne sont adaptés que lorsque la nature et la résistance à l'écrasement du mur sont toutes les deux mentionnées dans le tableau (voir p. 25). Le montage dans de la maçonnerie légère est exclu. Dans tous les autres cas, il est impératif qu'un spécialiste choisisse une autre méthode de fixation adaptée. hülsta décline toute responsabilité pour le choix approprié d'un autre type de fixation. Lors du montage, il est également important de veiller à ce qu'aucune installation électrique ou autre conduit ne se trouvent dans le secteur de la fixation. Contrôlez leur présence avec un appareil de détection. Notez que les tubes en matière synthétique ne sont pas détectés.

Wandbevestiging

Attentie! De kwaliteit en de hoedanigheid van de wand moet vóór begin van de montage zorgvuldig door een vakman worden gecontroleerd. De montage mag uitsluitend worden uitgevoerd door een vakman, onder voorwaarde dat deze zorgvuldig volgens de montagevoorschriften te werk gaat. (zie blz.27). De bevestigingssets zijn alleen dan geschikt, als de kwaliteit/hoedanigheid van de wand en de druksterktes overeenkomen met de gegevens in de tabel (zie blz.27). Montage aan een wand van lichte bouwmaterialen is uitgesloten. In alle andere gevallen moet door de vakman een andere, geschikte soort bevestiging gekozen worden. Voor het vakkundig kiezen van een andere soort bevestiging is hülsta niet aansprakelijk. Bij het monteren moet er bovendien op gelet worden, dat daar, waar de bevestiging aan de wand moet plaatsvinden zich geen elektro-installatiezones en geen toe- en afvoerleidingen bevinden. Dit is met een hiervoor geschikte detector te controleren. N.B.! Buizen van kunststof zijn niet te detecteren!

MONTAGEANLEITUNG

LOWBOARDS

TYP 21122, 21121, 21127, 21128, 21129, 21112, 21111, 21117, 21118, 21119, 21222, 21221, 21227, 21228, 21229, 21212, 21211, 21217, 21218, 21219, 22122, 22121, 22127, 22128, 22129, 22112, 22111, 22117, 22118, 22119, 22222, 22221, 22227, 22228, 22229, 22212, 22211, 22217, 22218, 22219, 21322, 21321, 21327, 21328, 21329, 21312, 21311, 21317, 21318, 21319, 21422, 21421, 21427, 21428, 21429, 21412, 21411, 21417, 21418, 21419, 22322, 22321, 22327, 22328, 22329, 22312, 22311, 22317, 22318, 22319, 22422, 22421, 22427, 22428, 22429, 22412, 22411, 22417, 22418, 22419

LOWBOARDS

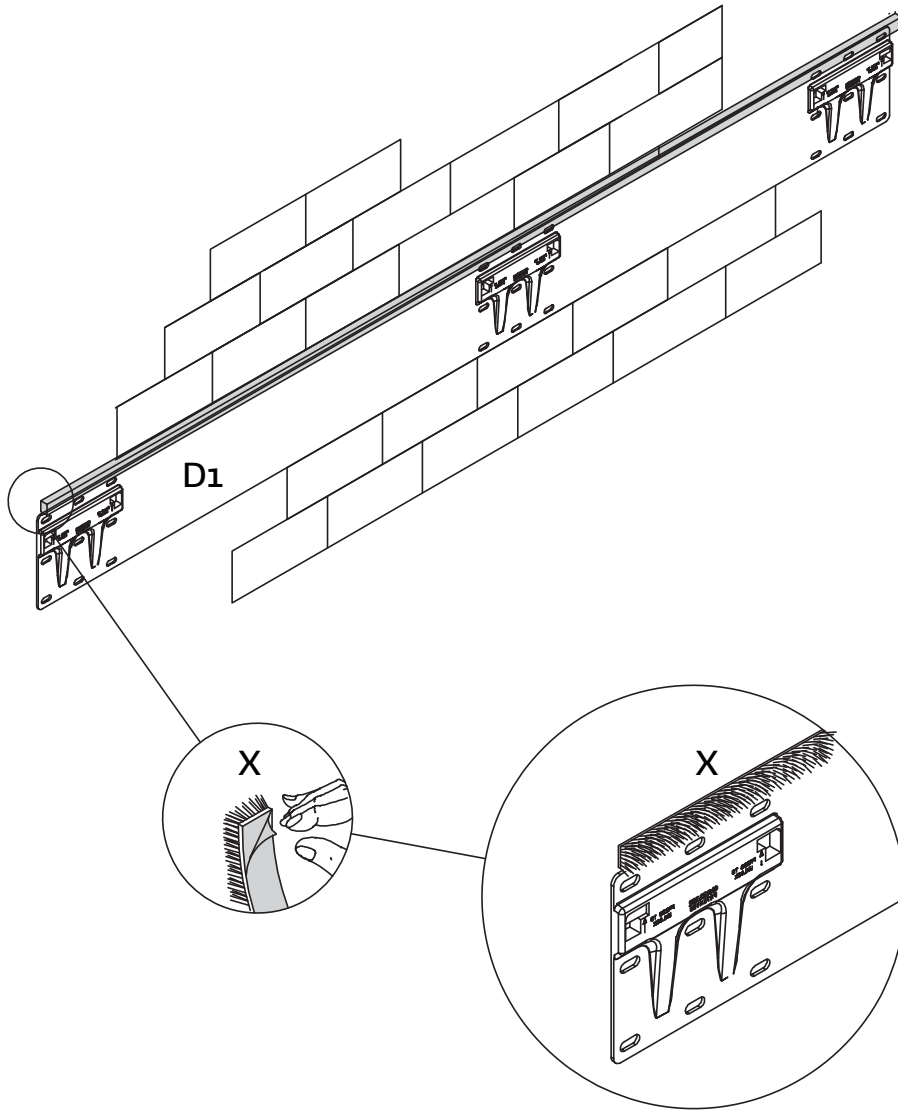
LOWBOARDS

LOWBOARDS

now! no.15
by hülsta

MONTAGE · ASSEMBLY · MONTAGE · MONTAGE

20



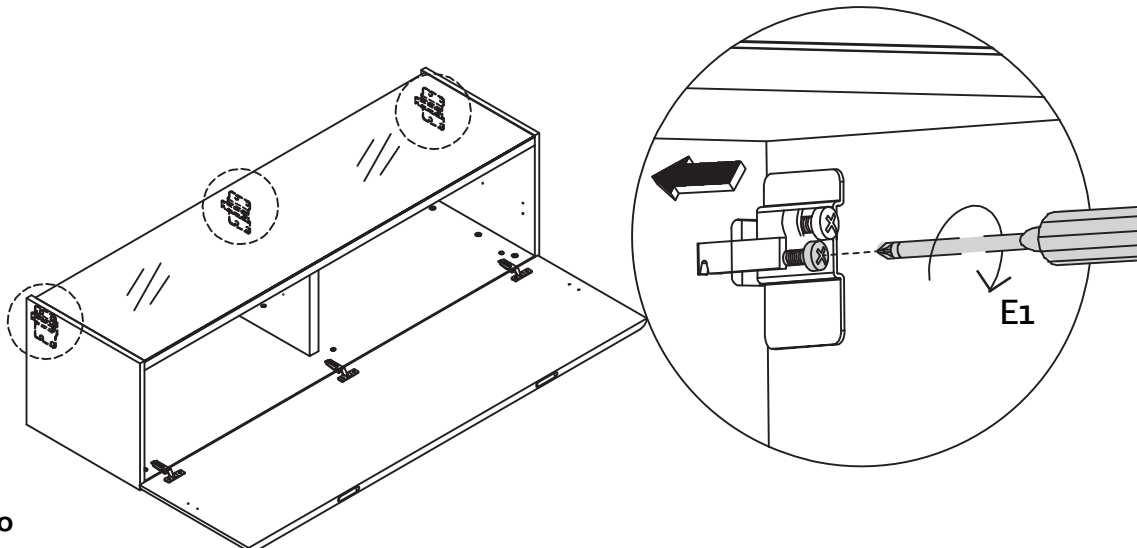
21

Haken des Hängebeschlages voll herausdrehen, um das Aufhängen an die Wand zu erleichtern.

Unscrew the wall bracket hook fully to facilitate wall mounting

Dévisser complètement le crochet de la ferrure afin de faciliter l'accrochage au mur.

De haak voor de wandbevestiging helemaal uitdraaien, om het ophangen aan de wand te vergemakkelijken



MONTAGEANLEITUNG

LOWBOARDS

TYP 21122, 21121, 21127, 21128, 21129, 21112, 21111, 21117, 21118, 21119, 21222, 21221, 21227, 21228, 21229, 21212, 21211, 21217, 21218, 21219, 22122, 22121, 22127, 22128, 22129, 22112, 22111, 22117, 22118, 22119, 22222, 22221, 22227, 22228, 22229, 22212, 22211, 22217, 22218, 22219, 21322, 21321, 21327, 21328, 21329, 21312, 21311, 21317, 21318, 21319, 21422, 21421, 21427, 21428, 21429, 21412, 21411, 21417, 21418, 21419, 22322, 22321, 22327, 22328, 22329, 22312, 22311, 22317, 22318, 22319, 22422, 22421, 22427, 22428, 22429, 22412, 22411, 22417, 22418, 22419

LOWBOARDS

LOWBOARDS

LOWBOARDS

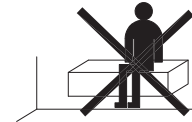
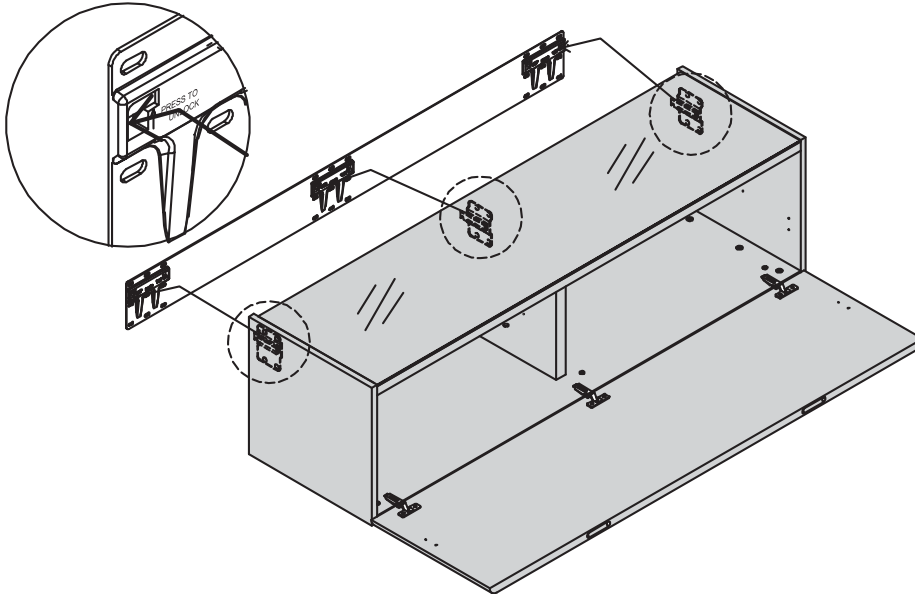
now! no.15
by hülsta

MONTAGE · ASSEMBLY · MONTAGE · MONTAGE

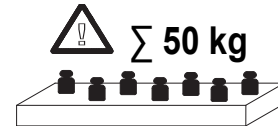
22

140er Lowboards
140cm lowboards
Lowboards de 140
140cm br. lowboards

Bitte nicht aufs Möbel setzen!
Please do not sit on furniture!
Veuillez ne pas vous asseoir sur le meuble!
A.u.b. niet op het meubel gaan zitten!



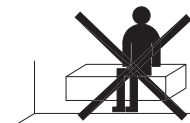
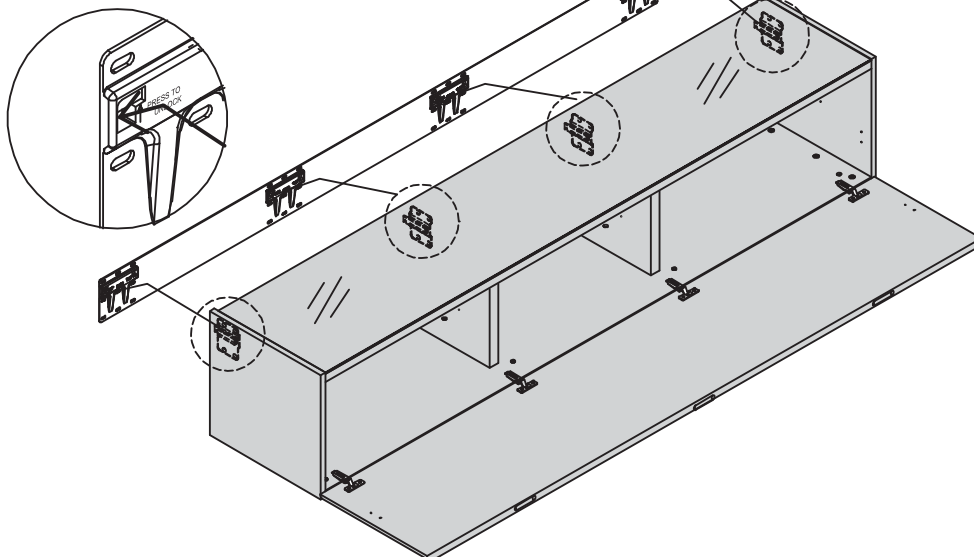
Max. flächige Belastung
Max. total surface load
Charge superficielle maximale
Max. oppervlaktebelasting
max.



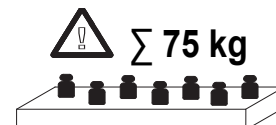
23

210er Lowboards
210cm lowboards
Lowboards de 210
210cm br. lowboards

Bitte nicht aufs Möbel setzen!
Please do not sit on furniture!
Veuillez ne pas vous asseoir sur le meuble!
A.u.b. niet op het meubel gaan zitten!



Max. flächige Belastung
Max. total surface load
Charge superficielle maximale
Max. oppervlaktebelasting
max.



MONTAGEANLEITUNG

LOWBOARDS

TYP 21122, 21121, 21127, 21128, 21129, 21112, 21111, 21117, 21118, 21119, 21222, 21221, 21227, 21228, 21229, 21212, 21211, 21217, 21218, 21219, 22122, 22121, 22127, 22128, 22129, 22112, 22111, 22117, 22118, 22119, 22222, 22221, 22227, 22228, 22229, 22212, 22211, 22217, 22218, 22219, 21322, 21321, 21327, 21328, 21329, 21312, 21311, 21317, 21318, 21319, 21422, 21421, 21427, 21428, 21429, 21412, 21411, 21417, 21418, 21419, 22322, 22321, 22327, 22328, 22329, 22312, 22311, 22317, 22318, 22319, 22422, 22421, 22427, 22428, 22429, 22412, 22411, 22417, 22418, 22419

LOWBOARDS

LOWBOARDS

LOWBOARDS

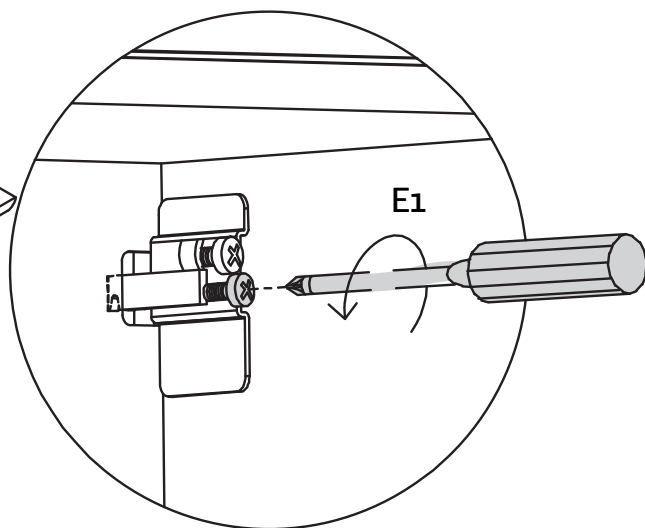
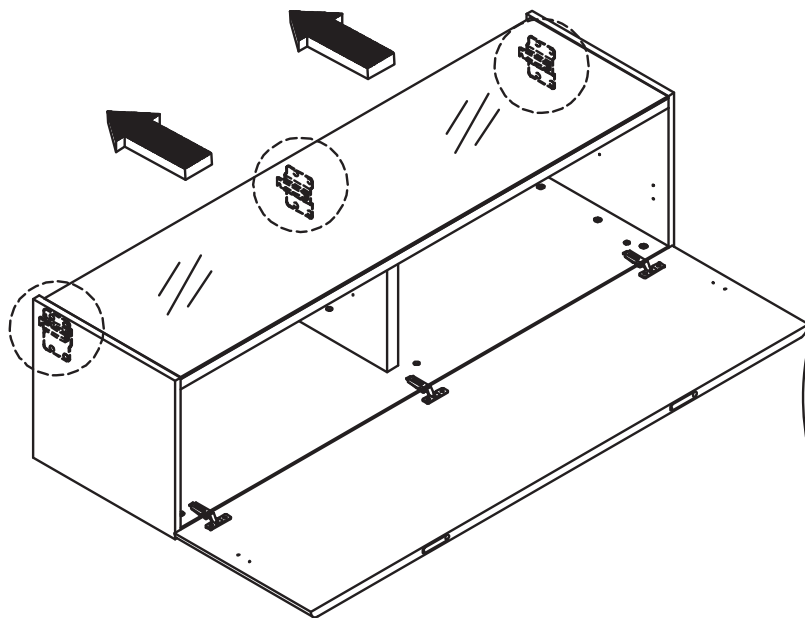
now! no.15

by hülsta

MONTAGE · ASSEMBLY · MONTAGE · MONTAGE

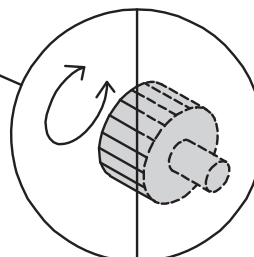
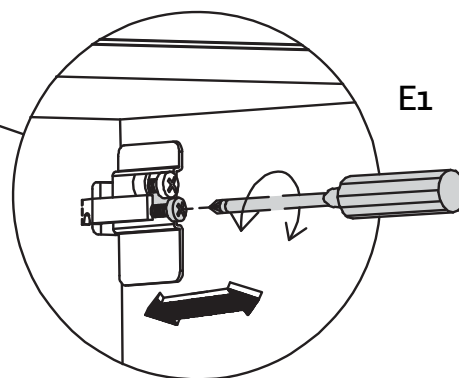
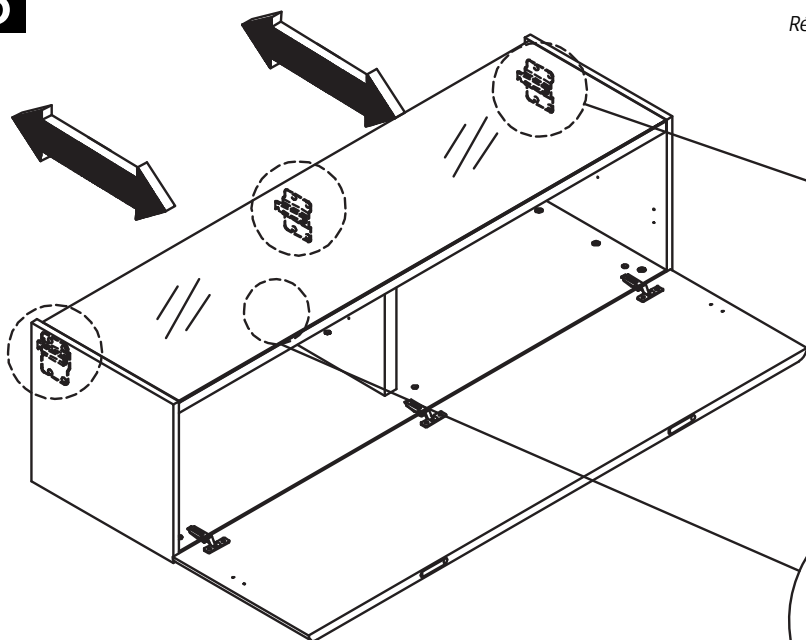
24

Element an die Wand ziehen!
Pull unit to wall!
Tirer l'élément vers le mur!
Element naar de wand toetrekken!



25

Tiefenverstellung
Depth adjustment
Réglage en profondeur
Diepteverstelling



MONTAGEANLEITUNG

LOWBOARDS

TYP 21122, 21121, 21127, 21128, 21129, 21112, 21111, 21117, 21118, 21119, 21222, 21221, 21227, 21228, 21229, 21212, 21211, 21217, 21218, 21219, 22122, 22121, 22127, 22128, 22129, 22112, 22111, 22117, 22118, 22119, 22222, 22221, 22227, 22228, 22229, 22212, 22211, 22217, 22218, 22219, 21322, 21321, 21327, 21328, 21329, 21312, 21311, 21317, 21318, 21319, 21422, 21421, 21427, 21428, 21429, 21412, 21411, 21417, 21418, 21419, 22322, 22321, 22327, 22328, 22329, 22312, 22311, 22317, 22318, 22319, 22422, 22421, 22427, 22428, 22429, 22412, 22411, 22417, 22418, 22419

LOWBOARDS

LOWBOARDS

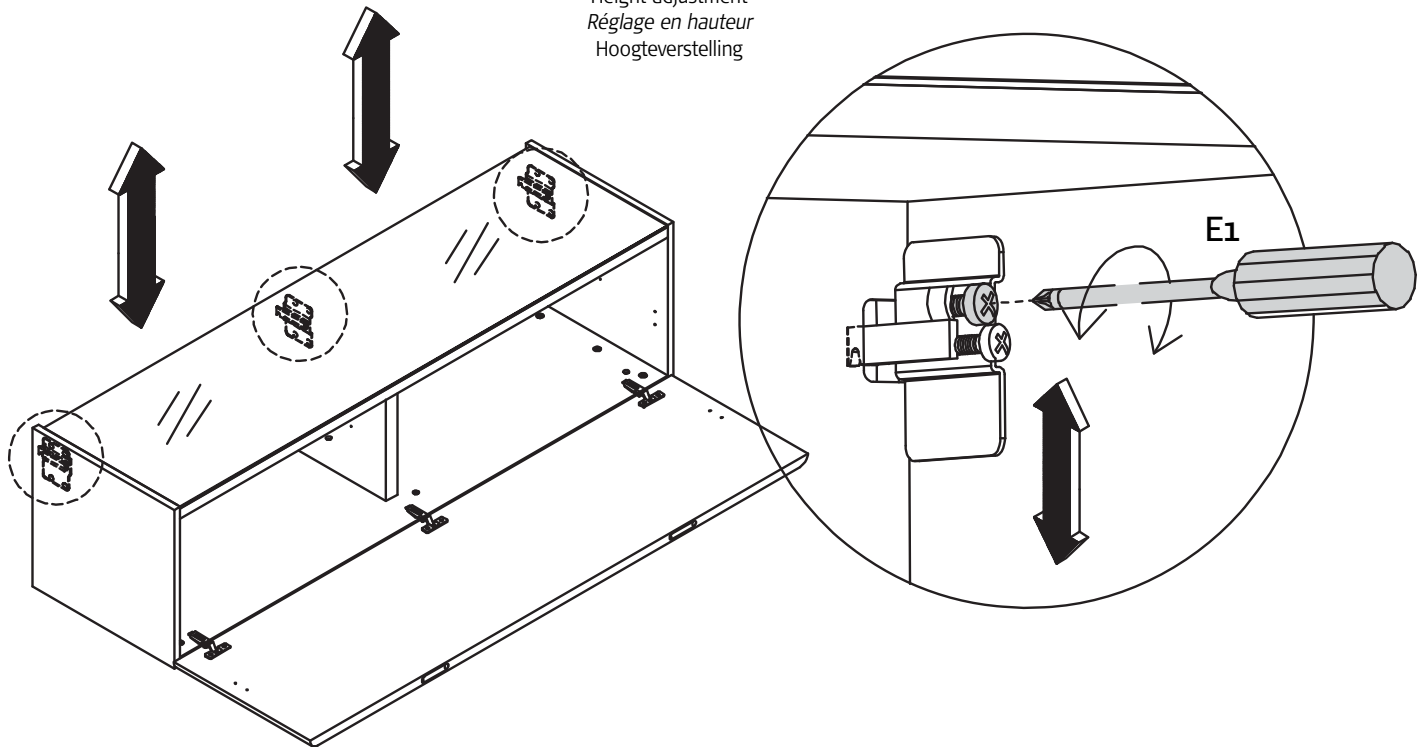
LOWBOARDS

now! no.15
by hülsta

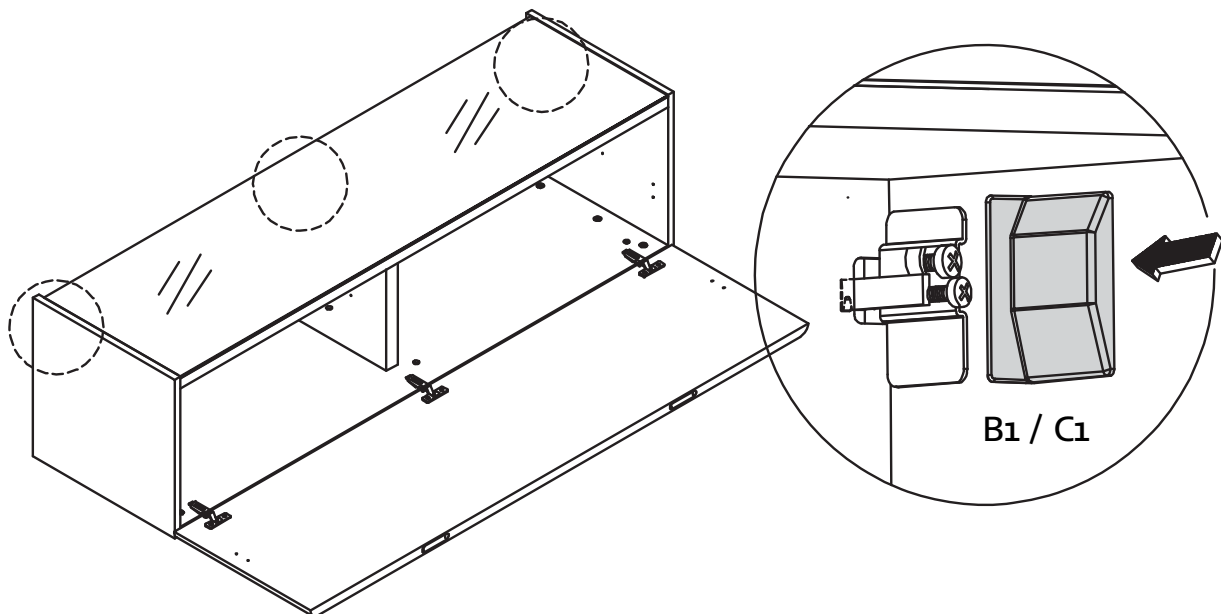
MONTAGE · ASSEMBLY · MONTAGE · MONTAGE

26

Höhenverstellung
Height adjustment
Réglage en hauteur
Hoogteverstelling



27



MONTAGEANLEITUNG

LOWBOARDS

TYP 21122, 21121, 21127, 21128, 21129, 21112, 21111, 21117, 21118, 21119, 21222, 21221, 21227, 21228, 21229, 21212, 21211, 21217, 21218, 21219, 22122, 22121, 22127, 22128, 22129, 22112, 22111, 22117, 22118, 22119, 22222, 22221, 22227, 22228, 22229, 22212, 22211, 22217, 22218, 22219, 21322, 21321, 21327, 21328, 21329, 21312, 21311, 21317, 21318, 21319, 21422, 21421, 21427, 21428, 21429, 21412, 21411, 21417, 21418, 21419, 22322, 22321, 22327, 22328, 22329, 22312, 22311, 22317, 22318, 22319, 22422, 22421, 22427, 22428, 22429, 22412, 22411, 22417, 22418, 22419

LOWBOARDS

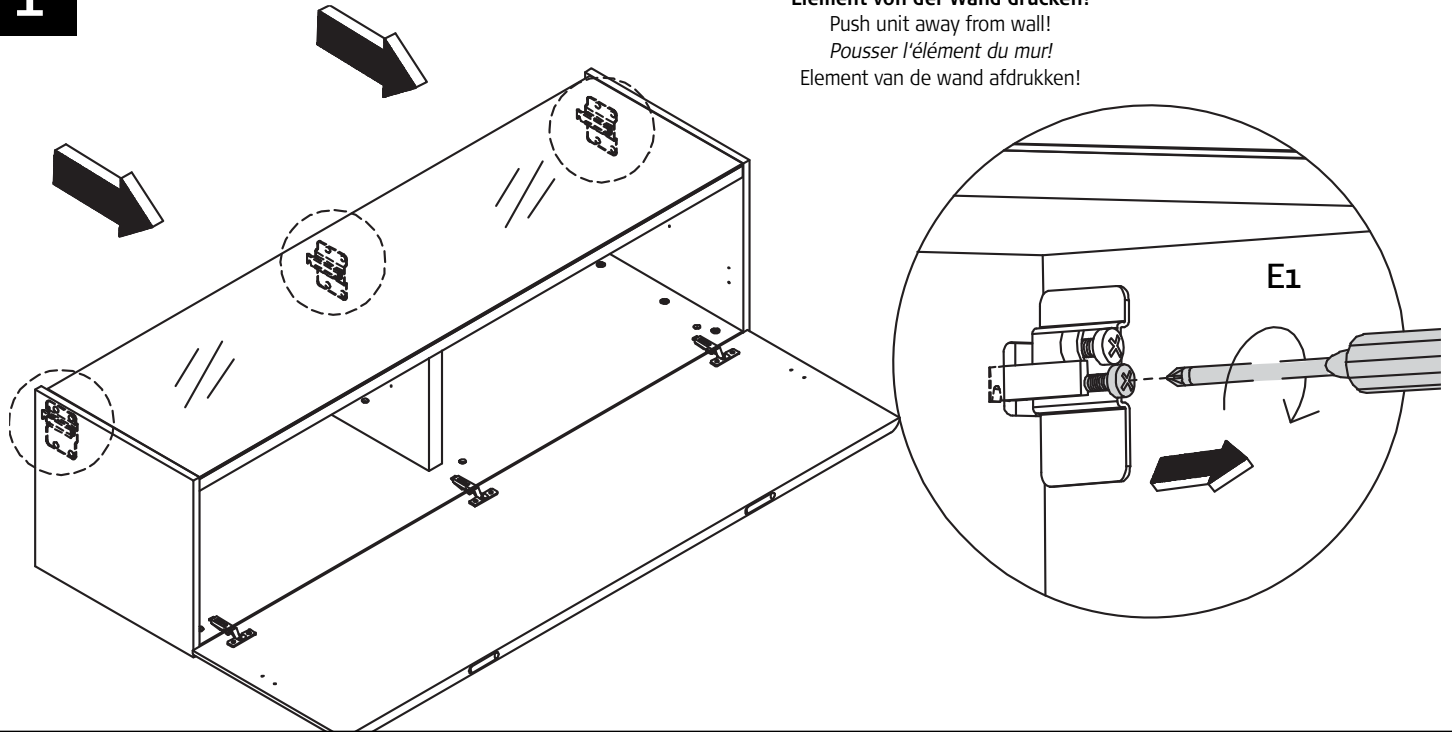
LOWBOARDS

LOWBOARDS

now! no.15
by hülsta

WANDDEMONTAGE · WALL DISASSEMBLY · DEMONTAGE MURAL · DEMONTAGE WANDMEUBEL

1



Element von der Wand drücken!

Push unit away from wall!

Pousser l'élément du mur!

Element van de wand afdrücken!

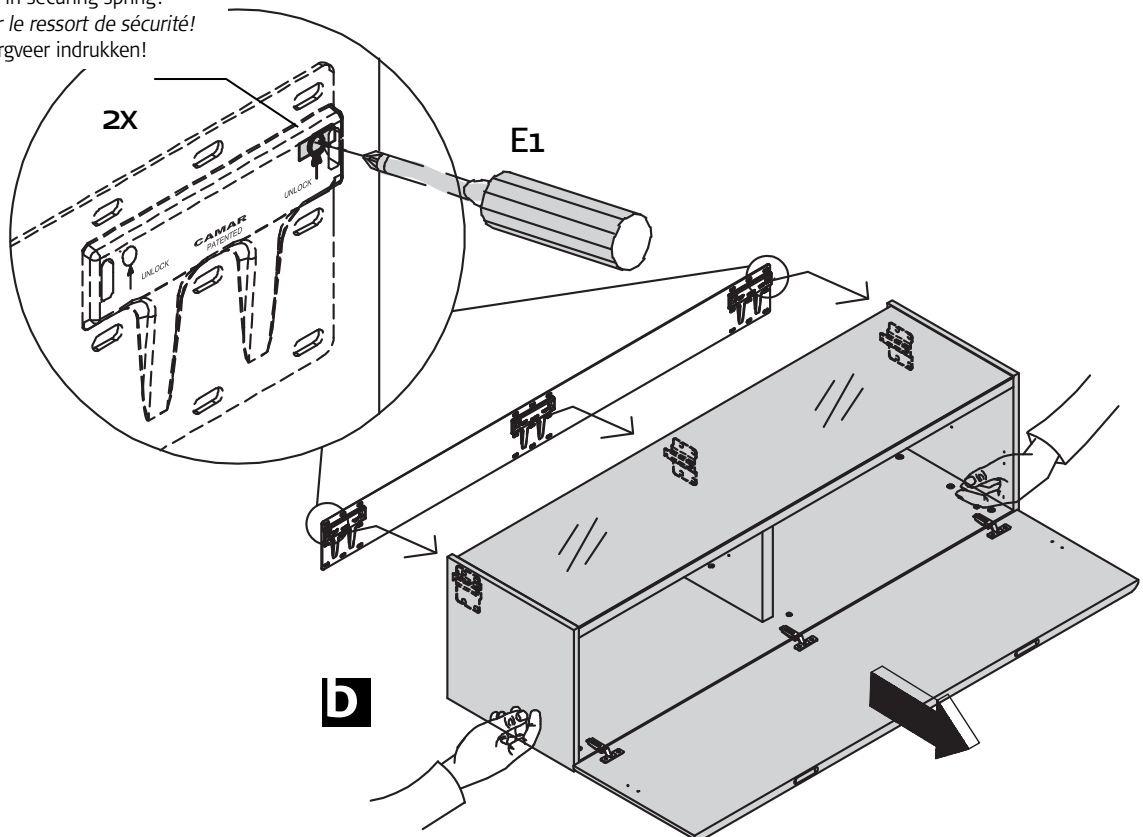
2

Sicherungsfeder eindrücken!

Push in securing spring!

Enfoncer le ressort de sécurité!

Borgveer indrukken!



MONTAGEANLEITUNG

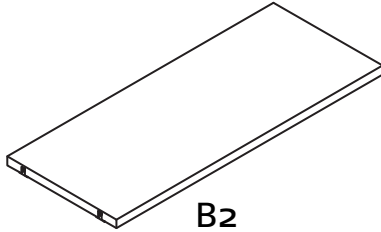
OPTIONALER EINLEGEBODEN FÜR 2R LOWBOARDS

TYP 22002, 22001

OPTIONAL FITTED SHELF FOR 2R LOWBOARDS
 TABLETTE OPTIONNELLE POUR LOWBOARDS 2U
 OPTIONELE LEGPLANK VOOR 2R

now! no.15
 by hülsta

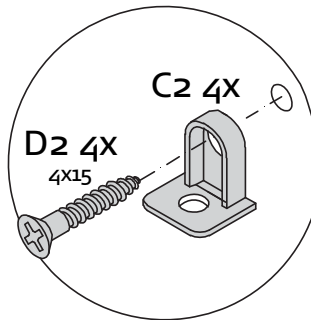
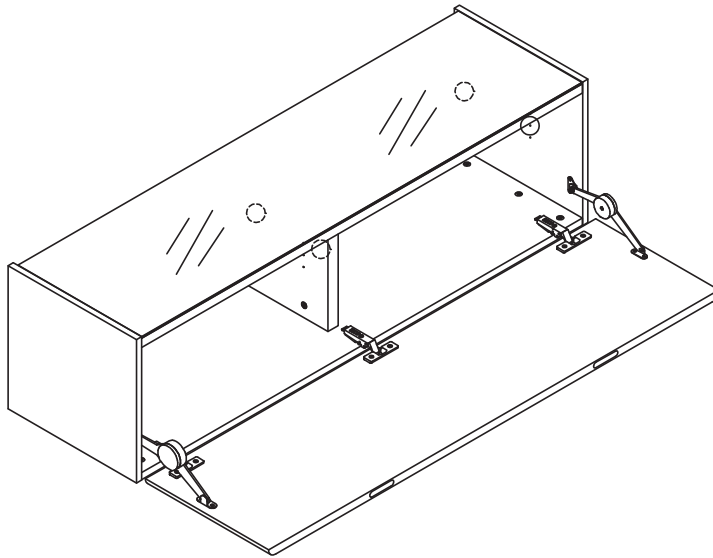
MONTAGE · ASSEMBLY · MONTAGE · MONTAGE



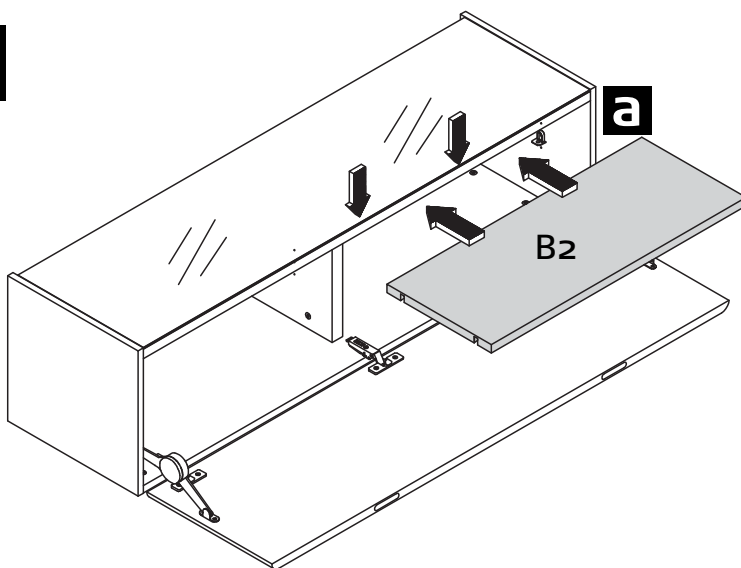
B2

Beschlagbeutel 856			
Mat.-Nr.: 210167			
Accessories bag 856 • Sachet de ferrures 856 • Zakje met beslagdelen 856			
C2 Tab V 19	4X 726100	D2 4x15	4X 936774

1

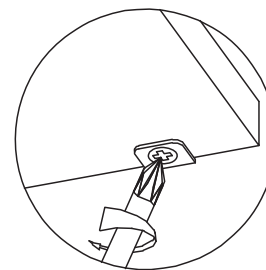


2



b

Bodenverriegelung
 Locking of shelf
 Verrouillage de la tablette
 Plankbevestiging



SERVICE

Stand: 02.2013

Mat.Nr. 1487718

hülsta-werke · Karl-Hüls-Straße 1 · 48703 Stadtlohn
 TEL.+49 2563 86-0 · FAX +49 2563 86-1417
 www.huelsta.com · info@huelsta.com

SEITE 35