

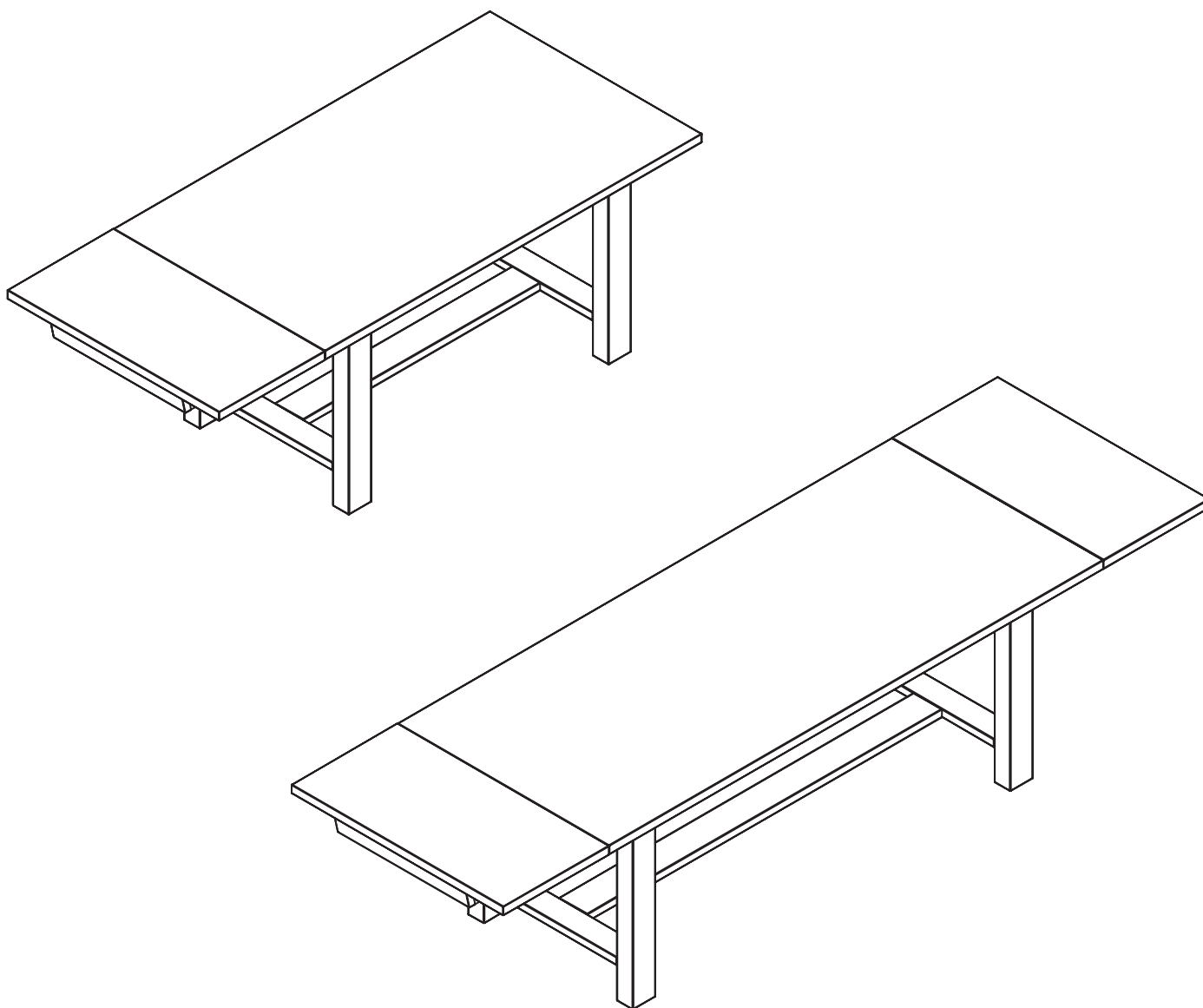


MONTAGEANLEITUNG
ESSTISCH-ANLEGESET / -SCHUBLADE
TYP 12700 / 12744 / 12800 / 12844

DINING TABLE EXTENSION SET / DINING TABLE DRAWER
SET DE RALLONGE POUR TABLE REPAS / TIROIR POUR TABLE REPAS
VERLENGSET VOOR EETTAfel / EETTAfelLADe

now!
by hülsta

MONTAGEANLEITUNG · ASSEMBLY INSTRUCTION · NOTICE DE MONTAGE · MONTAGEHANDLEIDING



1269266

Lesen Sie zuerst die Anleitung und beginnen Sie dann mit der Montage

Before starting with the fitting, please read carefully the assembly instruction

Avant de commencer avec le montage, nous vous prions de bien lire le notice de montage

Voordat uw met de montage begint, a.u.b. de montagehandleiding lezen

MONTAGEANLEITUNG

ESSTISCH-ANLEGESET / -SCHUBLADE

TYP 12700 / 12744 / 12800 / 12844

DINING TABLE EXTENSION SET / DINING TABLE DRAWER
SET DE RALLONGE POUR TABLE REPAS / TIROIR POUR TABLE REPAS
VERLENGSET VOOR EETTAfel / EETTAfelLade

now!
by hülsta

D:

Lieber now! by hülsta - Kunde, sollten Sie - wider Erwarten - bei der Montage im Bereich der beige packten Beschläge Mängel in Form von:

- fehlenden Beschlagteilen
- falschen Beschlagteilen
- fehlerhaften Beschlagteilen (z.B. gebrochen, beschädigt o.ä.)

feststellen, möchten wir Sie im Sinne einer zügigen und fehlerlosen Abwicklung Ihrer Reklamation um folgende Angaben bitten:

1. Materialnummer des Beschlagkartons
2. Materialnummer und Stückzahl des Beschlagteils
3. Reklamationsgrund (z.B. fehlt, falsch, defekt, gebrochen...)
4. Packdatum (sofern vorhanden) der Beschlagkartonage
5. Prüfnummer (sofern vorhanden) auf dem Beschlagkarton

Diese Angaben können sie wahlweise per

E-mail: hotline@now.de

oder über die

now! by hülsta Servicehotline: 02563/ 86 - 1500

an uns weitergeben.

Bitte beachten Sie, dass einzelne Beschlagteile für Ihr Möbel nach erfolgter Montage übrig sein können. Bei Beachtung aller Montageschritte kann dies an der Mehrfachverwendung der Beschlagkartonagen für verschiedene now-Typen liegen. Nicht jede Type benötigt alle Beschlagteile!

Mit freundlichen Grüßen

Ihr now! by hülsta - Team

GB:

Dear now! by hülsta customer, If - contrary to expectations - there should be any discrepancies in the accompanying fittings needed for assembly, such as:

- missing fittings
- incorrect fittings
- faulty fittings (e.g. broken, damaged, etc.)

we would like you to provide us with the following information so that your complaint can be dealt with as quickly and successfully as possible:

1. Material number of fitting bracket packet
2. Material number and quantity of fitting brackets
3. Reason for complaint (e.g. part missing, incorrect, defective, broken...)
4. Date of packaging (if known) of fitting bracket packet
5. Check number (if known) on the fitting bracket packet

You can send us this data either by

e-mail: hotline@now.de

or by calling the

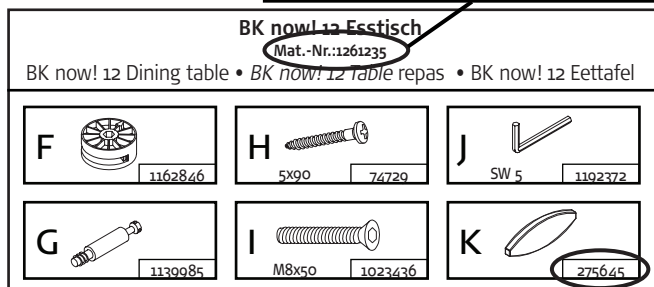
now! by hülsta service hotline: +49 (0) 2563 / 86 - 1500

Please note: as a result of using identical fitting bags for different now types, there might be some fittings remaining after installing your furniture, even when the fitting instructions have been followed step by step. Not every type requires all of the fittings.

With kind regards
Your now! by hülsta team

1. Materialnummer Beschlagkarton

1. Material number of fitting bracket packet
1. Référence du carton des ferrures
1. Materialnummer beslagdelendoos



- #### 2. Materialnummer Beschlagteil
2. Material number of fitting bracket
 2. Référence de la pièce de la ferrure
 2. Materiaalnummer beslagdeel

F:

Cher client now! by hülsta, dans le cas où vous constateriez lors du montage, contrairement à nos intentions, des anomalies dans le secteur des ferrures livrées se présentant sous les formes suivantes:

- manque de certaines éléments des ferrures
- ferrures non adaptées
- éléments des ferrures défectueux (par exemple: cassées, abîmées ou similaires), nous vous demandons de bien vouloir nous communiquer lors de votre réclamation les données suivantes afin de permettre une réaction rapide et précise:

1. Référence du carton des ferrures
2. Référence et quantité de la pièce de la ferrure
3. Raison de la réclamation (par exemple: manque, inadaptation, malfaçon, cassé...)
4. Date d'emballage (si disponible) du carton des ferrures
5. Numéro de contrôle (si disponible) sur le carton de ferrures

Il vous est possible de nous communiquer ces données par

e-mail: hotline@now.de

ou en appelant notre

service hotline now! by hülsta: +49 (0) 2563 / 86 - 1500

Veuillez noter qu'il est possible que certains éléments des ferrures destinées à votre meuble soient en surnombre après un montage bien effectué. Si vous avez respecté toutes les étapes du montage, cela peut venir du fait que le carton des ferrures est utilisé pour plusieurs articles now. Tous les éléments des ferrures ne sont pas obligatoirement nécessaires pour tous les articles!

Avec nos sincères salutations

L'équipe now! by hülsta

NL:

Geachte now! by hülsta-klant, Indien u - tegen alle verwachtingen in - tijdens de montage m.b.t. de bijgepakte beslagdelen klachten hebt, zoals:

- het ontbreken van bepaalde beslagdelen
- het onvoldoende ontvangen hebben van bepaalde beslagdelen
- of het hebben ontvangen van defecte beslagdelen

(bijv. gebroken of ernstig beschadigd), dan verzoeken wij u - om uw reclamatie snel en correct te kunnen afwikkelen - ons de volgende gegevens te verstrekken:

1. het materiaalnummer van de doos met beslagdelen
2. het materiaalnummer en het aantal stuks van de betr. beslagdelen
3. de reden van de reclamatie (bijv. ontbrak, verkeerd, defect, gebroken ...)
4. de inpakdatum op de doos met beslagdelen (indien voorhanden)
5. het controlenummer op de doos met beslagdelen (indien voorhanden)

Deze gegevens kunt u of per

e-mail: hotline@now.de

sturen, of per

now! by hülsta servicehotline: +49 (0) 2563 / 86 - 1500

telefonisch doorgeven.

Let u er s.v.p. op dat er na het monteren van uw meubels beslagdelen over kunnen zijn. Als u alle montageschappen heeft uitgevoerd, kan dit aan het gebruik van standaard beslagdelenpakketten voor verschillende now-types liggen. Niet voor elk type zijn alle beslagdelen nodig!

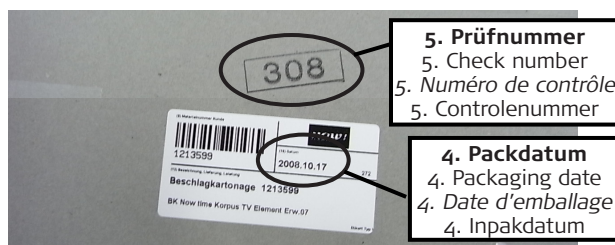
Met vriendelijke groeten,
uw now! by hülsta-team

Angaben auf der Beschlagkartonage:

Data on fitting bracket packet:

Données sur le carton des ferrures:

Gegevens op de beslagdelendoos:



5. Prüfnummer

5. Check number
5. Numéro de contrôle
5. Controlenummer

4. Packdatum

4. Packaging date
4. Date d'emballage
4. Inpakdatum

MONTAGEANLEITUNG
ESSTISCH-ANLEGESET / -SCHUBLADE
TYP 12700 / 12744 / 12800 / 12844

DINING TABLE EXTENSION SET / DINING TABLE DRAWER
SET DE RALLONGE POUR TABLE REPAS / TIROIR POUR TABLE REPAS
VERLENGSET VOOR EETTAfel / EETTAfelLADE

now!
by hülsta

INHALT · CONTENTS · TABLE DES MATIERES · INHOUD

Esstisch - Schublade 3-6
Dining table - drawer · *Table repas - tiroir* · Eetkamertafel - lade

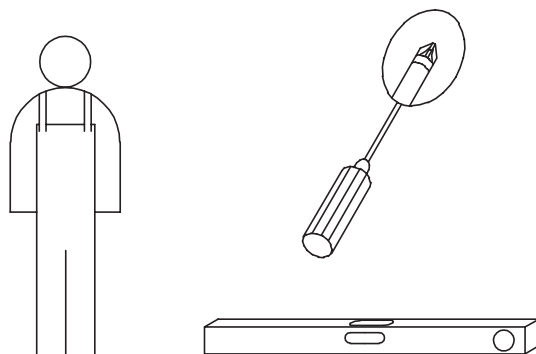
Esstisch - Anlegeplatte 7-11
Dining table - extension board · *Table repas - rallonge* · Eetkamertafel - verlengblad

MONTAGEANLEITUNG ESSTISCH-ANLEGESET / -SCHUBLADE TYP 12700 / 12744 / 12800 / 12844

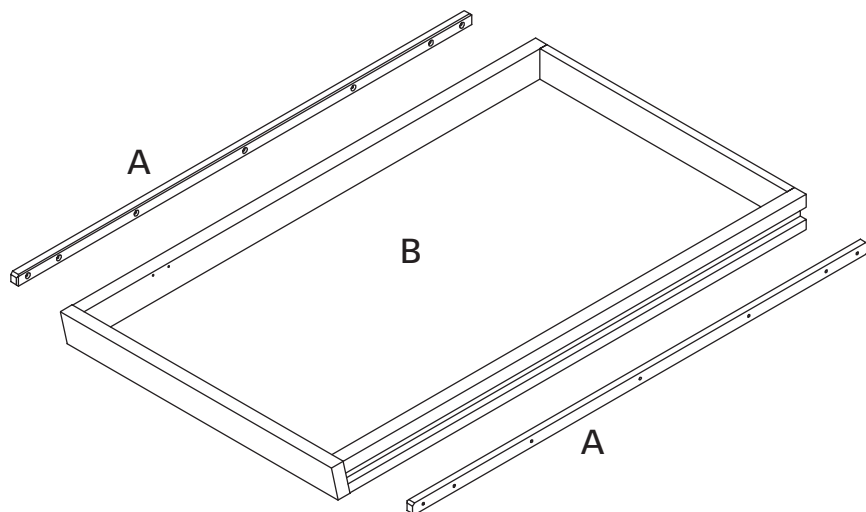
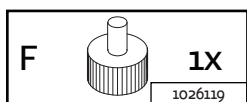
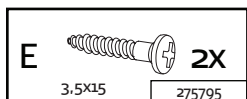
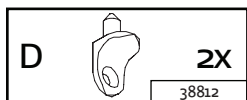
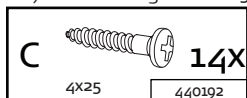
now!
by hülsta

DINING TABLE EXTENSION SET / DINING TABLE DRAWER
SET DE RALLONGE POUR TABLE REPAS / TIROIR POUR TABLE REPAS
VERLENGSET VOOR EETTAfel / EETTAfelLADe

GESAMTÜBERSICHT · SUMMARY · VUE GENERALE · TOTAALOVERZICHT



Beschlagbeutel 1663
Mat.-Nr.:1221535
Accessories bag 1663
Sachets de ferrures 1663
Zakjes met beslagdelen 1663



Verehrter Kunde, hier haben Sie die Möglichkeit die mitgelieferten Schrauben nachzumessen!

Dear customer, here you find a possibility to measure the delivered screws!

Cher client, ici vous avez la possibilité de mesurer les vis livrées!

Beste klant, hier heeft uw de mogelijkheid de schroeven te meten!



MONTAGEANLEITUNG
ESSTISCH-ANLEGESET / -SCHUBLADE
TYP 12700 / 12744 / 12800 / 12844

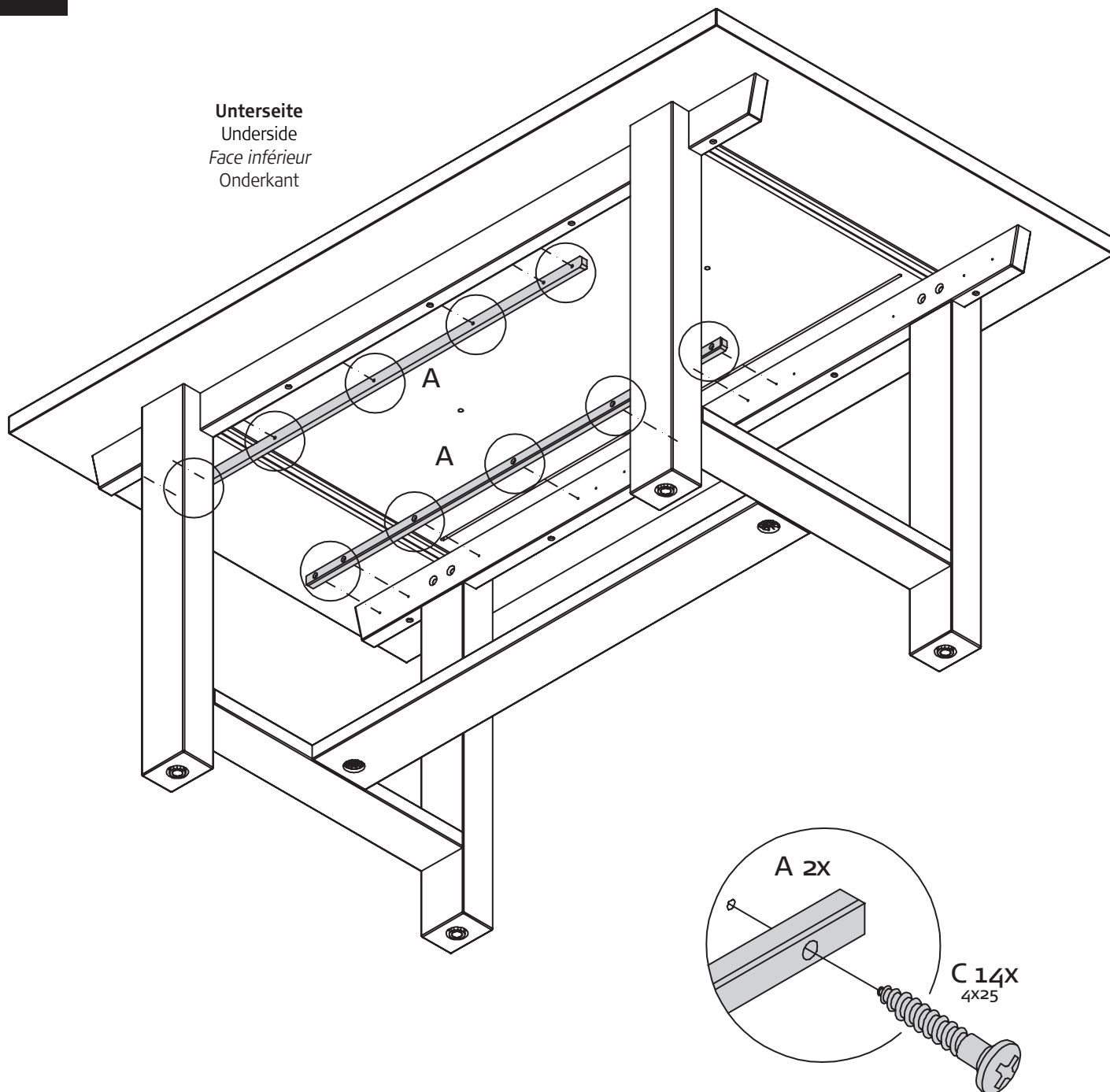
DINING TABLE EXTENSION SET / DINING TABLE DRAWER
SET DE RALLONGE POUR TABLE REPAS / TIROIR POUR TABLE REPAS
VERLENGSET VOOR EETTAfel / EETTAfelLADe

now!
by hülsta

MONTAGE · ASSEMBLY · MONTAGE · MONTAGE

1

Unterseite
Underside
Face inférieure
Onderkant



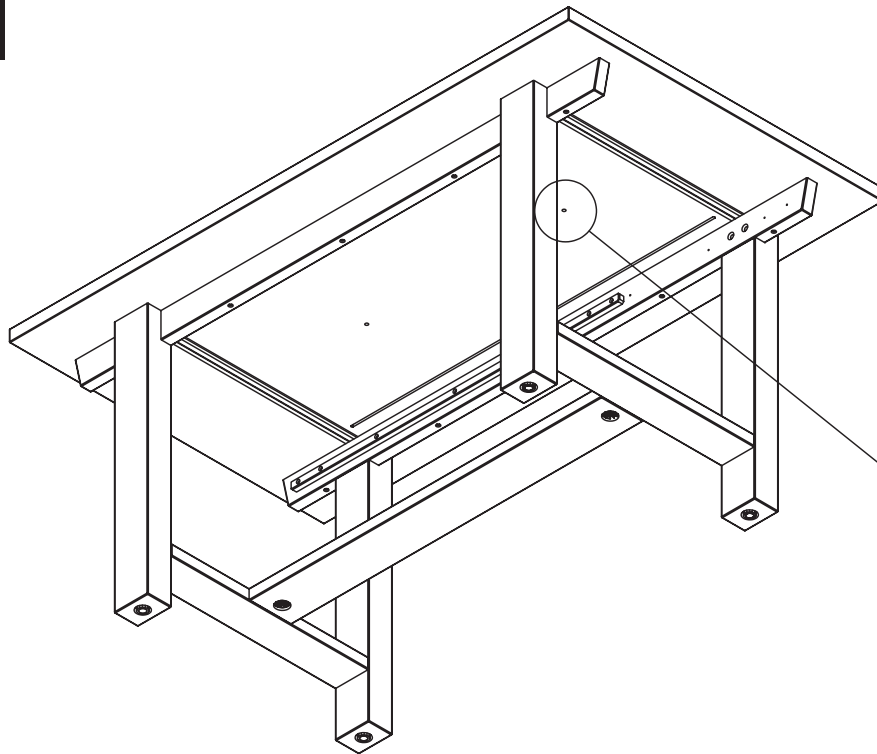
MONTAGEANLEITUNG
ESSTISCH-ANLEGESET / -SCHUBLADE
TYP 12700 / 12744 / 12800 / 12844



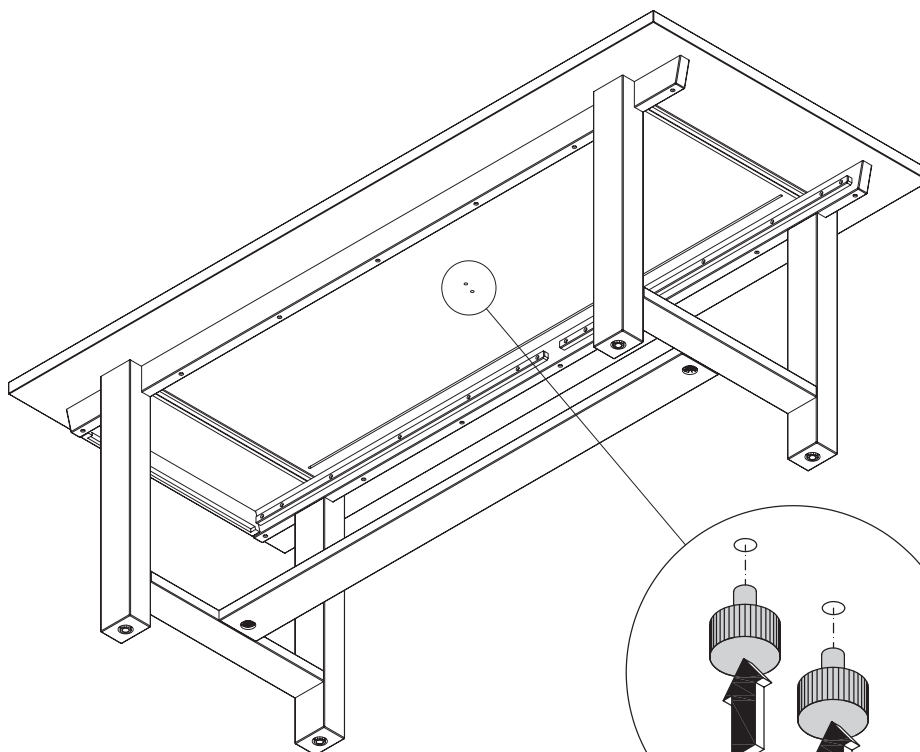
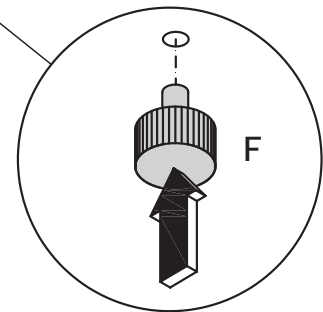
DINING TABLE EXTENSION SET / DINING TABLE DRAWER
 SET DE RALLONGE POUR TABLE REPAS / TIROIR POUR TABLE REPAS
 VERLENGSET VOOR EETTAfel / EETTAfelLADe

MONTAGE · ASSEMBLY · MONTAGE · MONTAGE

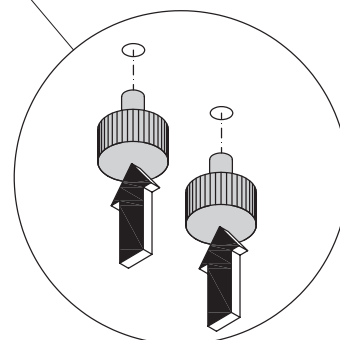
2



160cm Länge
 160cm length
 Longueur de 160cm
 160cm lengte



210cm Länge
 210cm length
 Longueur de 210cm
 210cm lengte



1 Schublade	
1 Drawer	F 1X
1 Tiroir	
1 Lade	

2 Schubladen	
2 Drawers	F 2X
2 Tiroirs	
2 Laden	

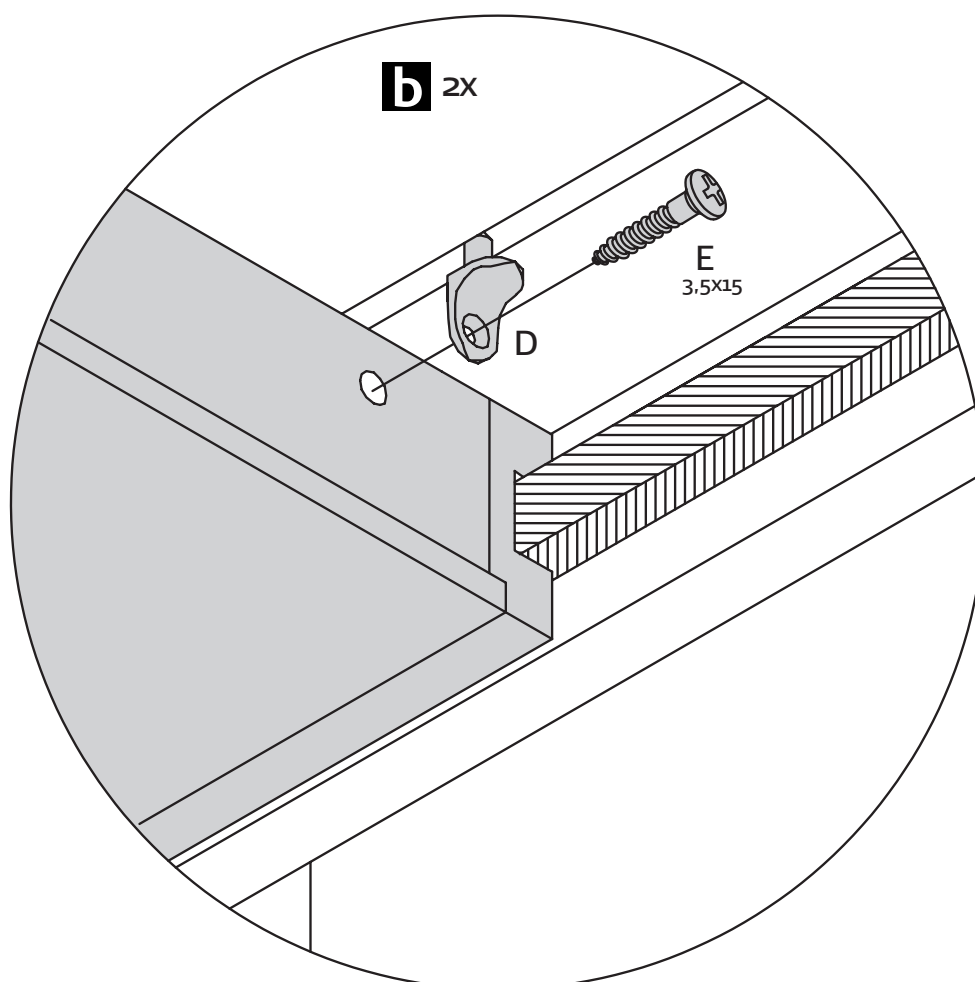
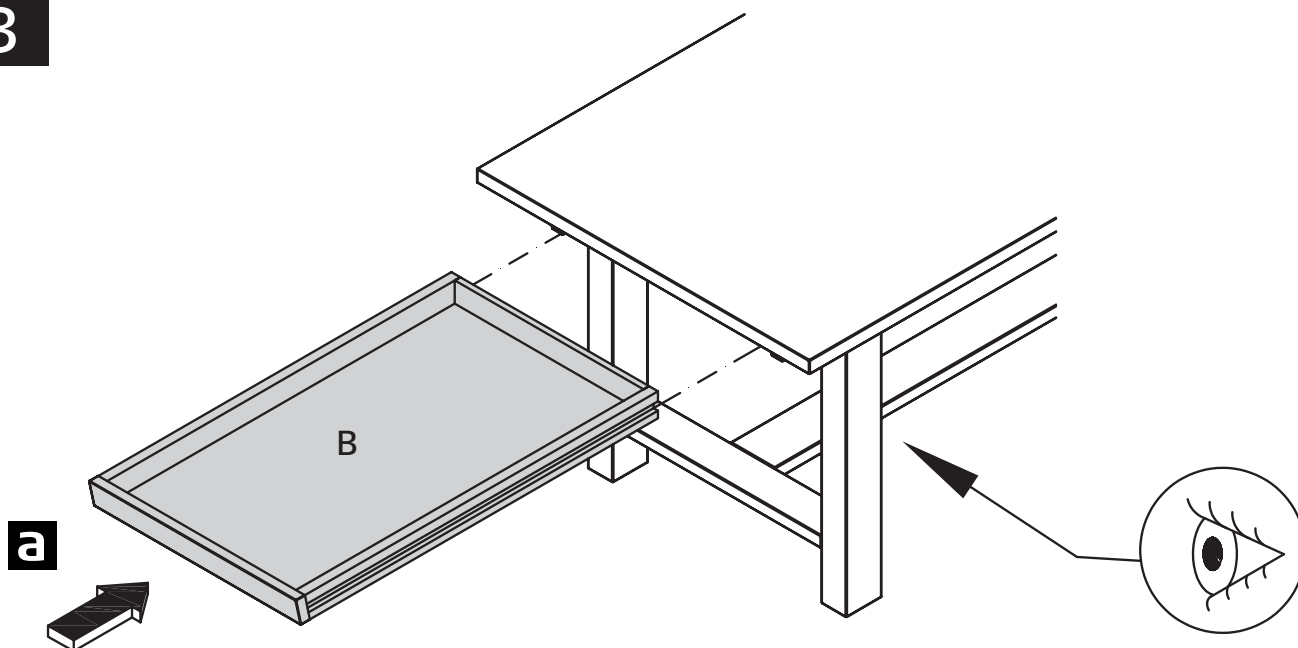
MONTAGEANLEITUNG
ESSTISCH-ANLEGESET / -SCHUBLADE
TYP 12700 / 12744 / 12800 / 12844

DINING TABLE EXTENSION SET / DINING TABLE DRAWER
SET DE RALLONGE POUR TABLE REPAS / TIROIR POUR TABLE REPAS
VERLENGSET VOOR EETTAfel / EETTAfelLADe

now!
by hülsta

MONTAGE · ASSEMBLY · MONTAGE · MONTAGE

3

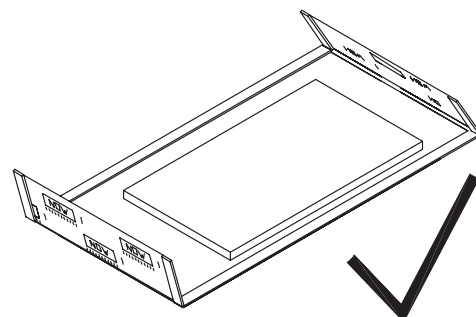
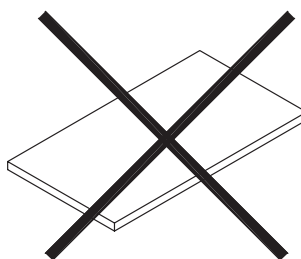
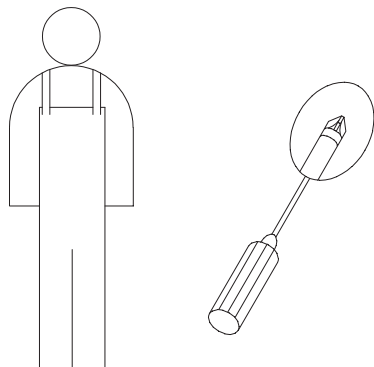


MONTAGEANLEITUNG ESSTISCH-ANLEGESET / -SCHUBLADE TYP 12700 / 12744 / 12800 / 12844

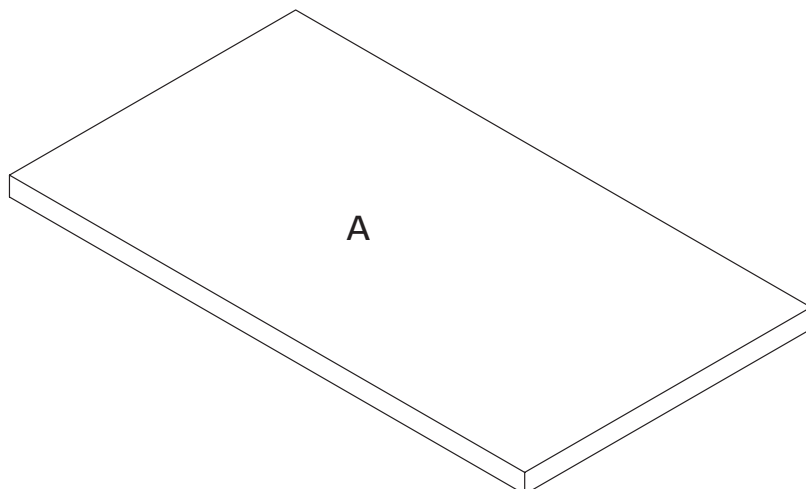
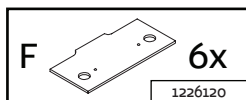
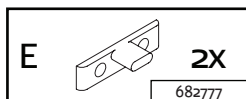
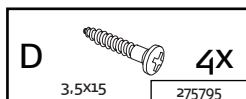
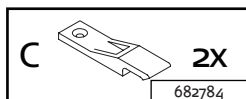
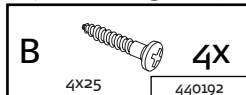
now!
by hülsta

DINING TABLE EXTENSION SET / DINING TABLE DRAWER
SET DE RALLONGE POUR TABLE REPAS / TIROIR POUR TABLE REPAS
VERLENGSET VOOR EETTAfel / EETTAfelLADe

MONTAGE · ASSEMBLY · MONTAGE · MONTAGE



Beschlagbeutel 1521
Mat.-Nr.: 1174515
Accessories bag 1521
Sachets de ferrures 1521
Zakjes met beslagdelen 1521



Verehrter Kunde, hier haben Sie die Möglichkeit die mitgelieferten Schrauben nachzumessen!

Dear customer, here you find a possibility to measure the delivered screws!
Cher client, ici vous avez la possibilité de mesurer les vis livrées!

Beste klant, hier heeft uw de mogelijkheid de schroeven te meten!



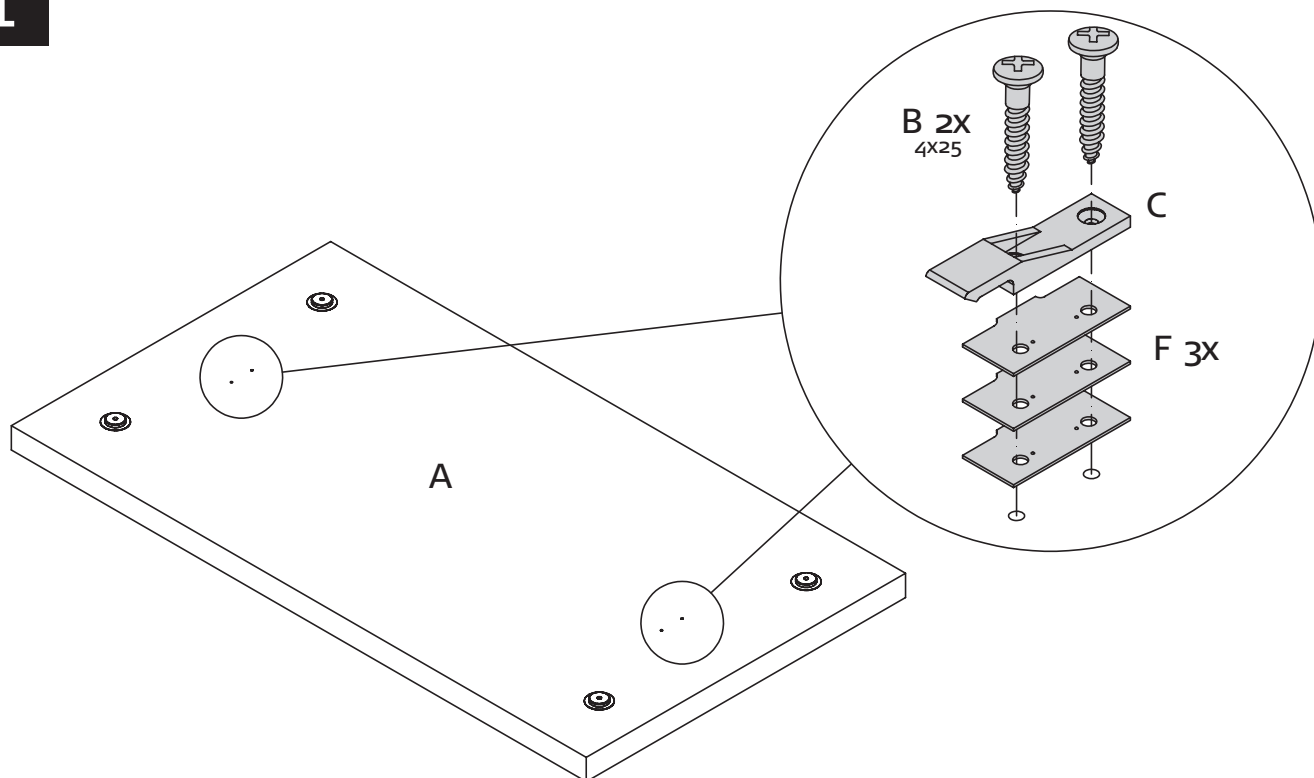
MONTAGEANLEITUNG
ESSTISCH-ANLEGESET / -SCHUBLADE
TYP 12700 / 12744 / 12800 / 12844

DINING TABLE EXTENSION SET / DINING TABLE DRAWER
SET DE RALLONGE POUR TABLE REPAS / TIROIR POUR TABLE REPAS
VERLENGSET VOOR EETTAfel / EETTAfelLADE

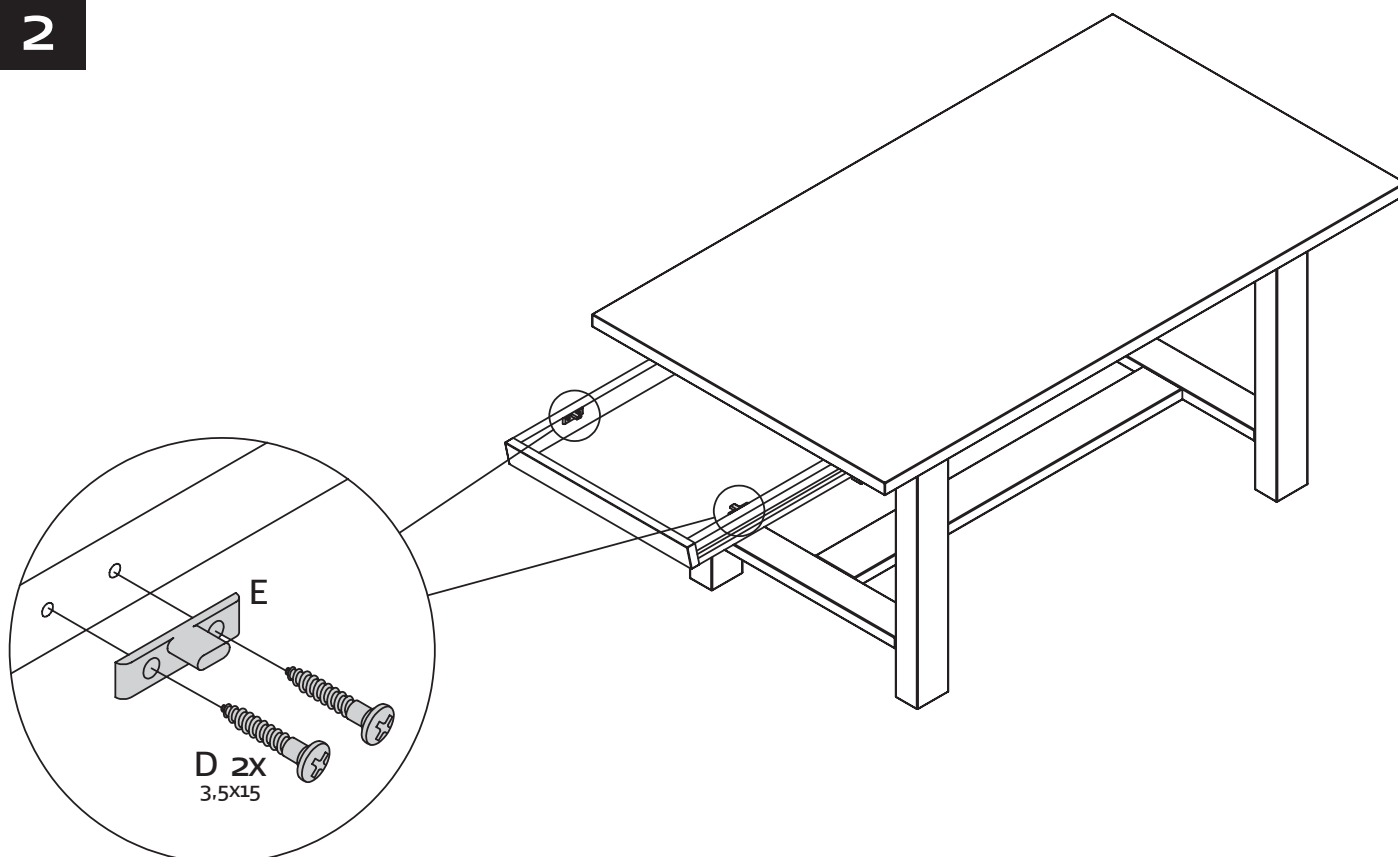
now!
by hülsta

MONTAGE · ASSEMBLY · MONTAGE · MONTAGE

1



2



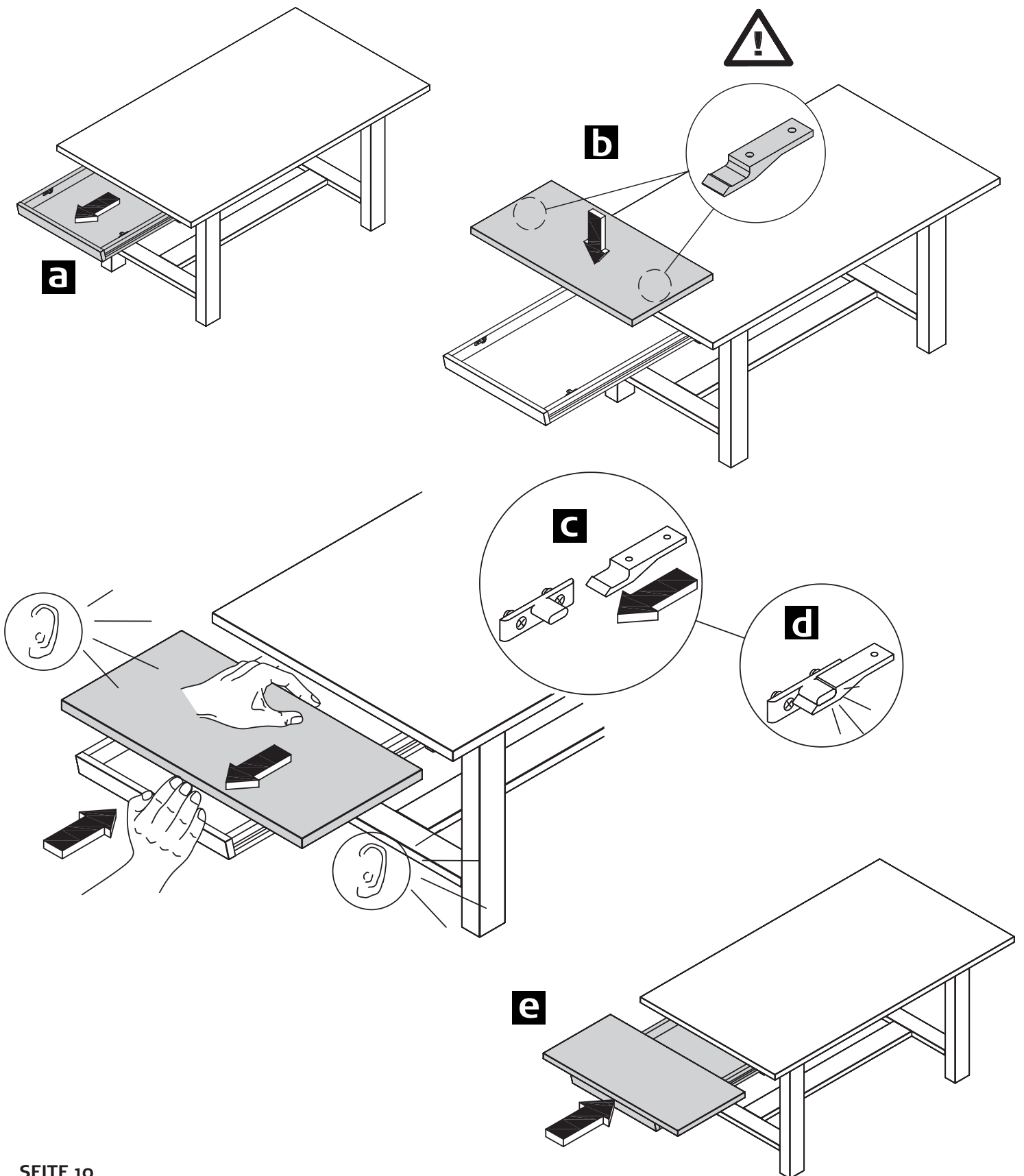
MONTAGEANLEITUNG ESSTISCH-ANLEGESET / -SCHUBLADE TYP 12700 / 12744 / 12800 / 12844

now!
by hülsta

DINING TABLE EXTENSION SET / DINING TABLE DRAWER
SET DE RALLONGE POUR TABLE REPAS / TIROIR POUR TABLE REPAS
VERLENGSET VOOR EETTAfel / EETTAfelLADE

MONTAGE · ASSEMBLY · MONTAGE · MONTAGE

3



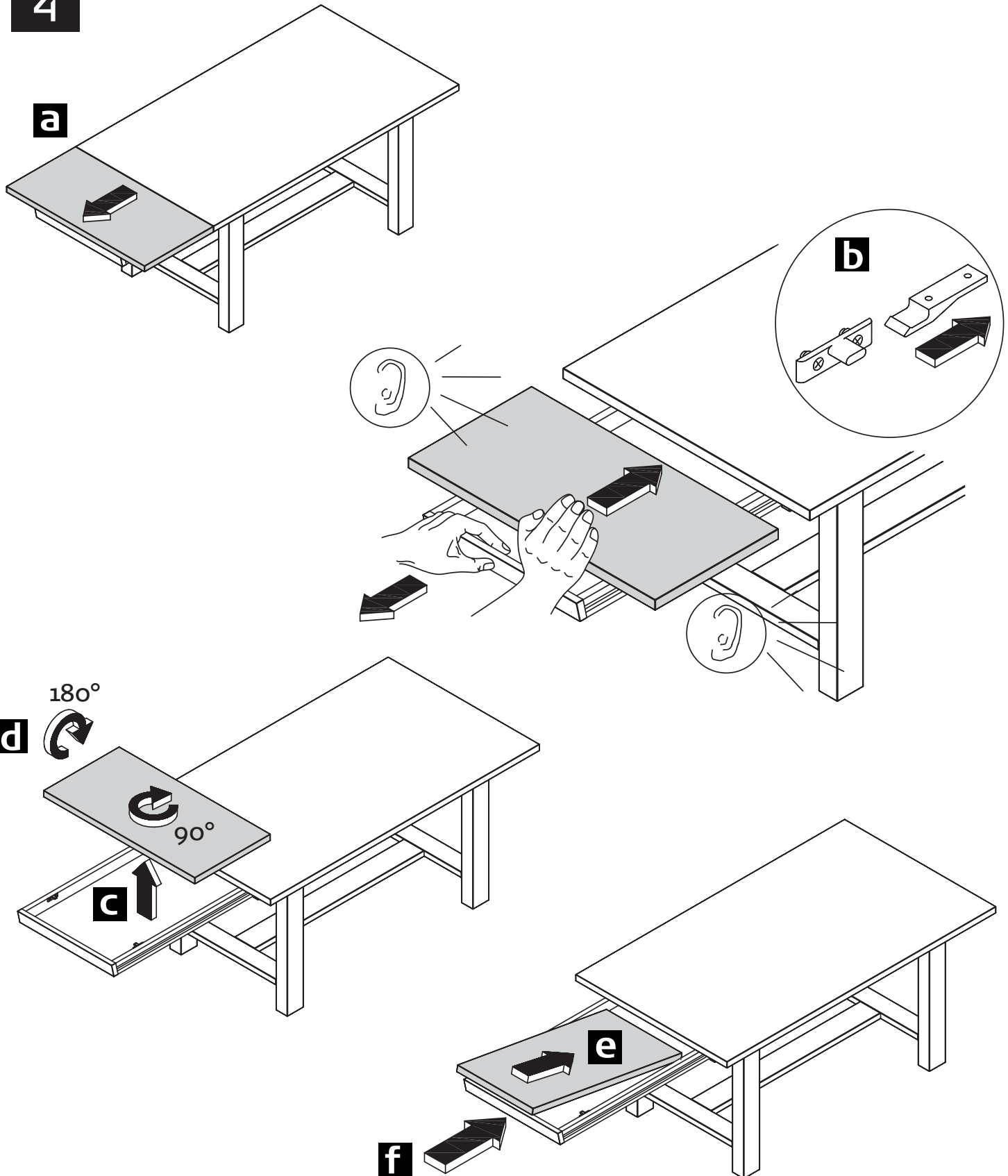
MONTAGEANLEITUNG
ESSTISCH-ANLEGESET / -SCHUBLADE
TYP 12700 / 12744 / 12800 / 12844

DINING TABLE EXTENSION SET / DINING TABLE DRAWER
SET DE RALLONGE POUR TABLE REPAS / TIROIR POUR TABLE REPAS
VERLENGSET VOOR EETTAfel / EETTAfelLADe

now!
by hülsta

MONTAGE · ASSEMBLY · MONTAGE · MONTAGE

4



MONTAGEANLEITUNG
ESSTISCH-ANLEGESET / -SCHUBLADE
TYP 12700 / 12744 / 12800 / 12844

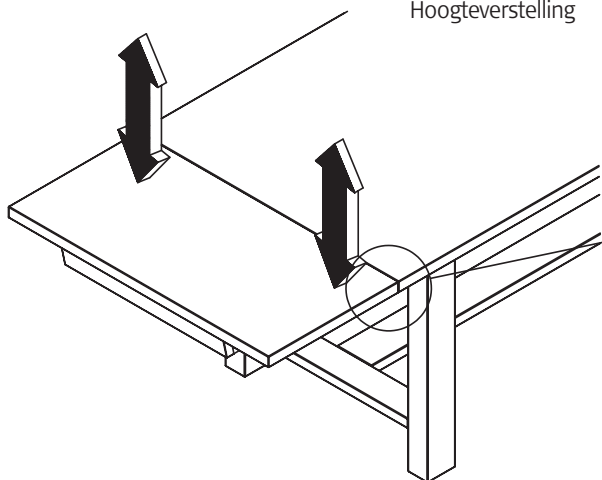
now!
by hülsta

DINING TABLE EXTENSION SET / DINING TABLE DRAWER
SET DE RALLONGE POUR TABLE REPAS / TIROIR POUR TABLE REPAS
VERLENGSET VOOR EETTAfel / EETTAfelLADE

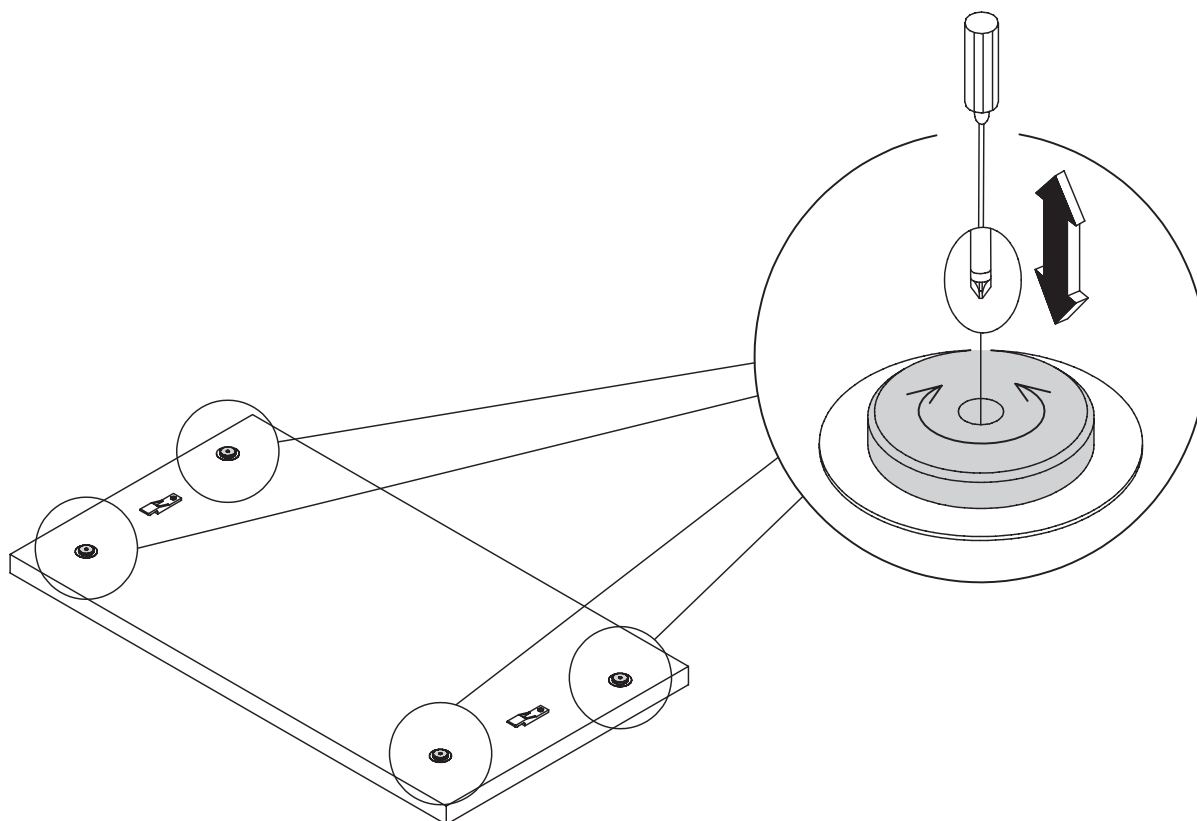
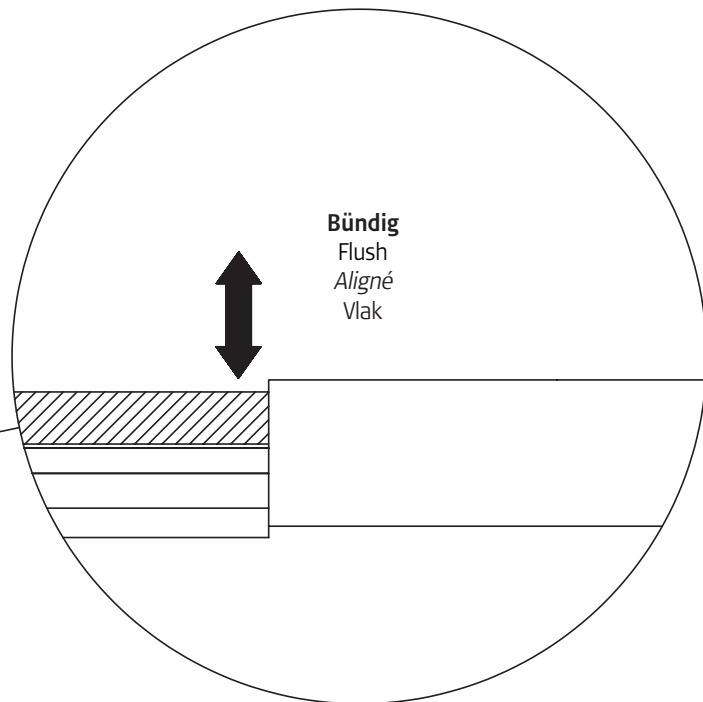
MONTAGE · ASSEMBLY · MONTAGE · MONTAGE

5

Höhenverstellung
Height adjustment
Réglage en hauteur
Hoogteverstelling



Bündig
Flush
Aligné
Vlak



SERVICE