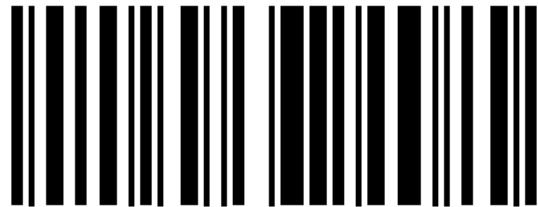


hülsta

multi-bed



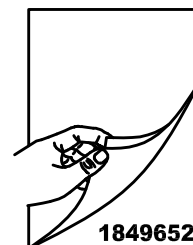
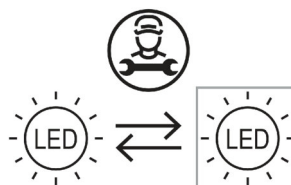
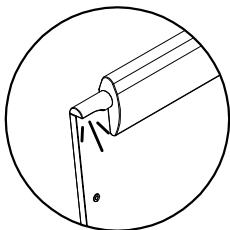
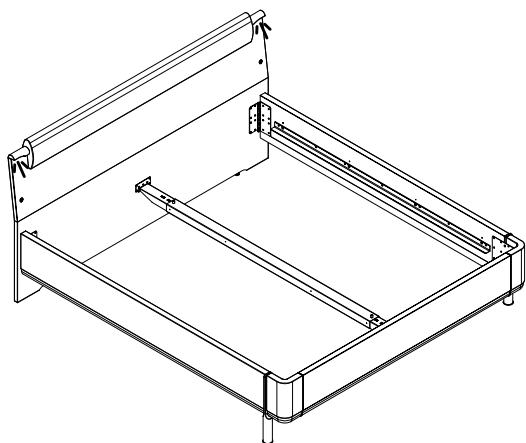
1849653

hülsta-werke · Karl-Hüls-Straße 1 · 48703 Stadtlohn
TEL +49 2563 86-0 · FAX +49 2563 86-1417
www.huelsta.com · 04 / 2022

Dieses Produkt enthält Lichtquellen der Energieeffizienzklasse F.

This product contains a light source of energy efficiency class F.
Ce produit contient une source lumineuse de classe d'efficacité énergétique F.

Dit product bevat een lichtbron met energie-efficiëntieklasse F.



Dieses Produkt enthält Lichtquellen der Energieeffizienzklasse D.

This product contains a light source of energy efficiency class D.
Ce produit contient une source lumineuse de classe d'efficacité énergétique D.

Dit product bevat een lichtbron met energie-efficiëntieklasse D.

