



Montageanleitung

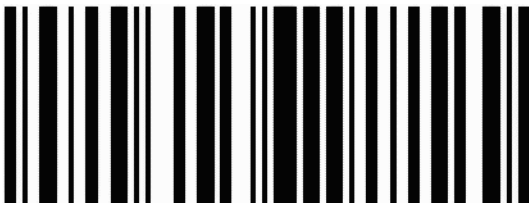
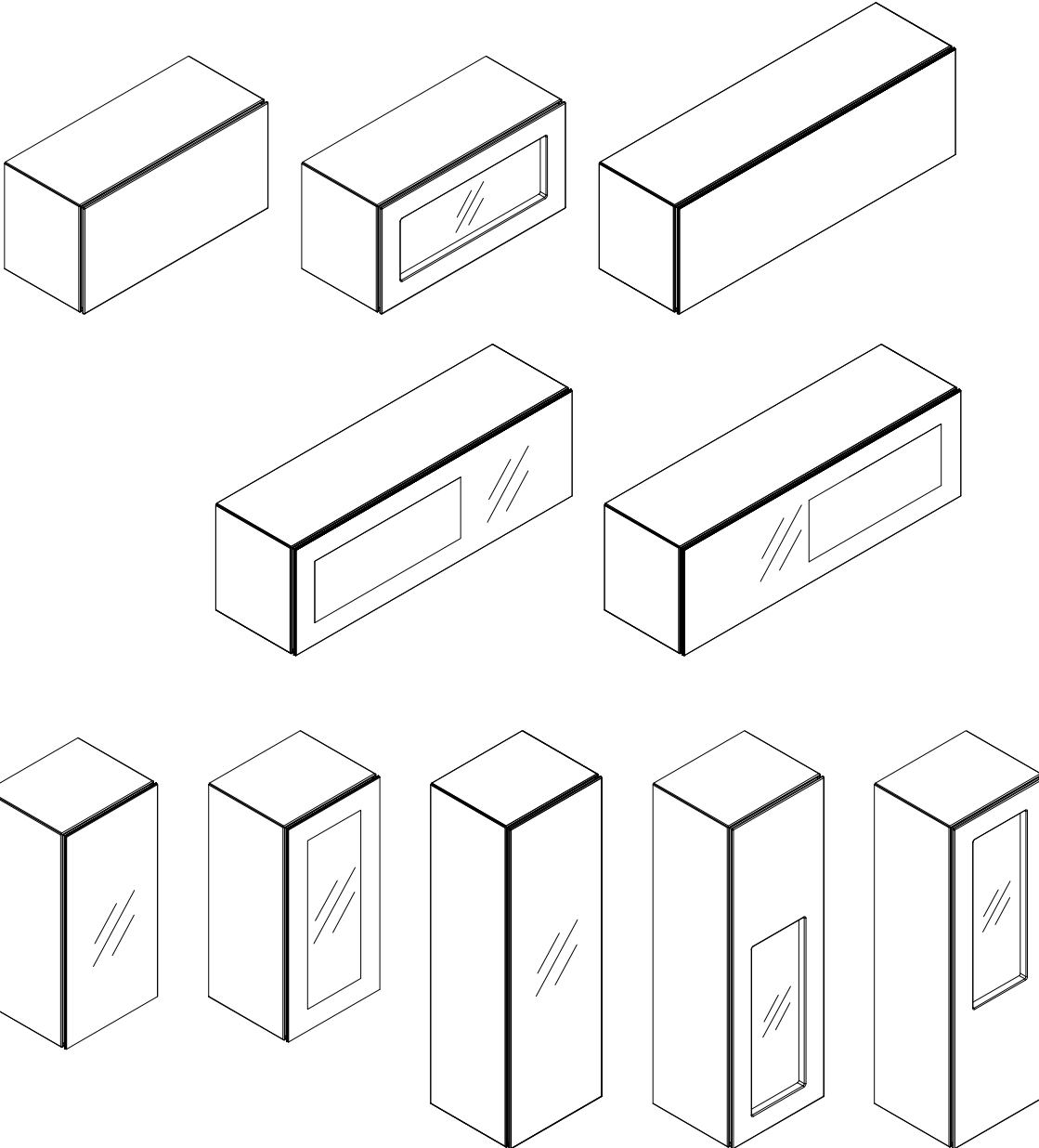
Hängebaukasten 2R 70er + 105er Breite

Hängebaukasten 4R + 6R

Type 5213 / 5212 / 5211 / 5223 / 5222 / 5221 / 5233 / 5232 / 5231 5243 / 5242 / 5241 /
5253 / 5252 / 5251 / 5613 / 5612 / 5611 / 5623 / 5622 / 5621 / 5713 / 5712 / 5711 / 5723 /
5722 / 5721 / 5733 / 5732 / 5731

now!

by hülsta



1464588

Lesen Sie zuerst die Anleitung und beginnen Sie dann mit der Montage.

Before starting with the fitting, please read carefully the fitting instruction.

Avant de commencer avec le montage, nous vous prions de bien lire le notice de montage.

Voordat uw met de montage begint, a.u.b. de montagehandleiding lezen.



MONTAGEANLEITUNG · ASSEMBLY INSTRUCTION · NOTICE DE MONTAGE · MONTAGEHANDLEIDING

D:

Lieber now! by hülsta – Kunde, sollten Sie – wider Erwarten - bei der Montage im Bereich der beige packten Beschläge Mängel in Form von:

- fehlenden Beschlagteilen
- falschen Beschlagteilen
- fehlerhaften Beschlagteilen (z.B. gebrochen, beschädigt o.ä.)

feststellen, möchten wir Sie im Sinne einer zügigen und fehlerlosen Abwicklung Ihrer Reklamation um folgende Angaben bitten:

1. Materialnummer des Beschlagkartons
2. Materialnummer und Stückzahl des Beschlagteils
3. Reklamationsgrund (z.B. fehlt, falsch, defekt, gebrochen...)
4. Packdatum (sofern vorhanden) der Beschlagkartonage
5. Prüfnummer (sofern vorhanden) auf dem Beschlagkarton

Diese Angaben können sie wahlweise per E-mail: hotline@now.de oder über die now! by hülsta Servicehotline: 02563/ 86 – 1500 an uns weitergeben.

Bitte beachten Sie, dass einzelne Beschlagteile für Ihr Möbel nach erfolgter Montage übrig sein können. Bei Beachtung aller Montageschritte kann dies an der Mehrfachverwendung der Beschlagkartonagen für verschiedene now-Typen liegen. Nicht jede Type benötigt alle Beschlagteile!

Mit freundlichen Grüßen
Ihr now! by hülsta - Team

GB:

Dear now! by hülsta customer, If – contrary to expectations - there should be any discrepancies in the accompanying fittings needed for assembly, such as:

- missing fittings
- incorrect fittings
- faulty fittings (e.g. broken, damaged, etc.)

we would like you to provide us with the following information so that your complaint can be dealt with as quickly and successfully as possible:

1. Material number of fitting bracket packet
2. Material number and quantity of fitting brackets
3. Reason for complaint (e.g. part missing, incorrect, defective, broken...)
4. Date of packaging (if known) of fitting bracket packet
5. Check number (if known) on the fitting bracket packet

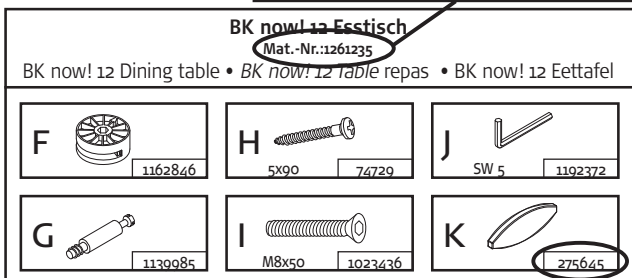
You can send us this data either by e-mail: hotline@now.de or by calling the now! by hülsta service hotline: +49 (0) 2563 / 86 – 1500

Please note: as a result of using identical fitting bags for different now types, there might be some fittings remaining after installing your furniture, even when the fitting instructions have been followed step by step. Not every type requires all of the fittings.

With kind regards
Your now! by hülsta team

1. Materialnummer Beschlagkarton

1. Material number of fitting bracket packet
1. Référence du carton des ferrures
1. Materialnummer beschlagdelendoos



2. Materialnummer Beschlagteil
2. Material number of fitting bracket
2. Référence de la pièce de la ferrure
2. Materiaalnummer beslagdeel

F:

Cher client now! by hülsta, dans le cas où vous constateriez lors du montage, contrairement à nos intentions, des anomalies dans le secteur des ferrures livrées se présentant sous les formes suivantes:

- manque de certaines éléments des ferrures
- ferrures non adaptées
- éléments des ferrures défectueux (par exemple: cassées, abîmées ou similaires), nous vous demandons de bien vouloir nous communiquer lors de votre réclamation les données suivantes afin de permettre une réaction rapide et précise:

1. Référence du carton des ferrures
2. Référence et quantité de la pièce de la ferrure
3. Raison de la réclamation (par exemple: manque, inadaptation, malfaçon, cassé...)
4. Date d'emballage (si disponible) du carton des ferrures
5. Numéro de contrôle (si disponible) sur le carton de ferrures

Il vous est possible de nous communiquer ces données par e-mail: hotline@now.de ou en appelant notre service hotline now! by hülsta: +49 (0) 2563 / 86 - 1500

Veillez noter qu'il est possible que certains éléments des ferrures destinées à votre meuble soient en surombre après un montage bien effectué. Si vous avez respecté toutes les étapes du montage, cela peut venir du fait que le carton des ferrures est utilisé pour plusieurs articles now. Tous les éléments des ferrures ne sont pas obligatoirement nécessaires pour tous les articles!

Avec nos sincères salutations
L'équipe now! by hülsta

NL:

Geachte now! by hülsta-klant, Indien u - tegen alle verwachtingen in - tijdens de montage m.b.t. de bijgepakte beslagdelen klachten hebt, zoals:

- het ontbreken van bepaalde beslagdelen
- het onvoldoende ontvangen hebben van bepaalde beslagdelen
- of het hebben ontvangen van defecte beslagdelen (bijv. gebroken of ernstig beschadigd), dan verzoeken wij u - om uw reclamatie snel en correct te kunnen afwickelen - ons de volgende gegevens te verstrekken:

1. het materiaalnummer van de doos met beslagdelen
2. het materiaalnummer en het aantal stuks van de betr. beslagdelen
3. de reden van de reclamatie (bijv. ontbrak, verkeerd, defect, gebroken ...)
4. de inpakdatum op de doos met beslagdelen (indien voorhanden)
5. het controlenummer op de doos met beslagdelen (indien voorhanden)

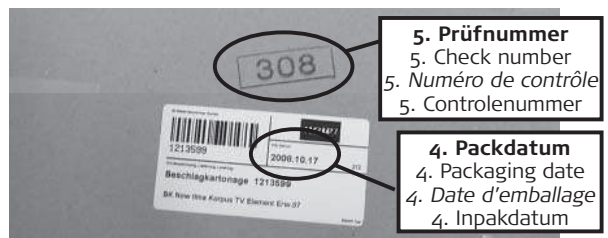
Deze gegevens kunt u of per e-mail: hotline@now.de sturen, of per now! by hülsta servicehotline: +49 (0) 2563 / 86 - 1500 telefonisch doorgeven.

Let u er s.v.p. op dat er na het monteren van uw meubels beslagdelen over kunnen zijn. Als u alle montagestappen heeft uitgevoerd, kan dit aan het gebruik van standaard beslagdelenpakketten voor verschillende now-types liggen. Niet voor elk type zijn alle beslagdelen nodig!

Met vriendelijke groeten,
uw now! by hülsta-team

Angaben auf der Beschlagkartonage:

Data on fitting bracket packet:
Données sur le carton des ferrures:
Gegevens op de beslagdelendoos:

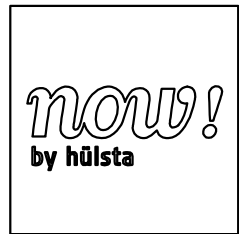


Montageanleitung

Hängebaukasten 2R 70er + 105er Breite

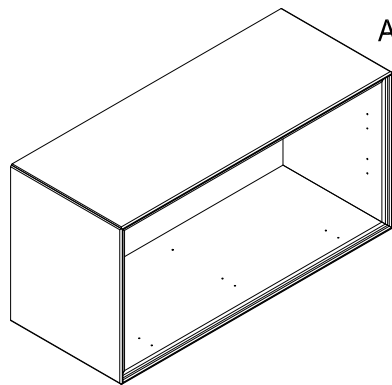
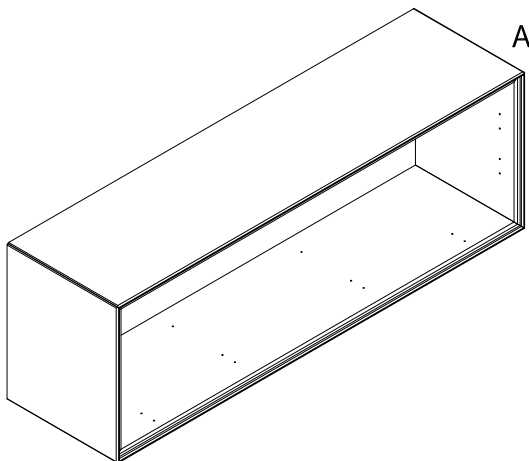
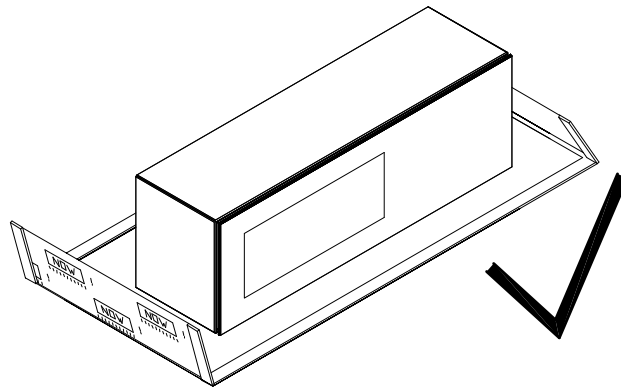
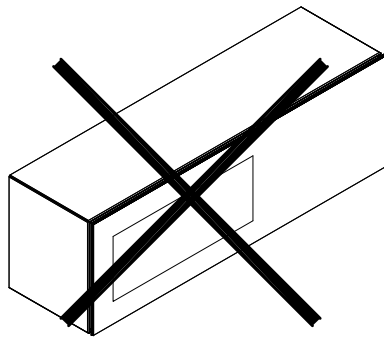
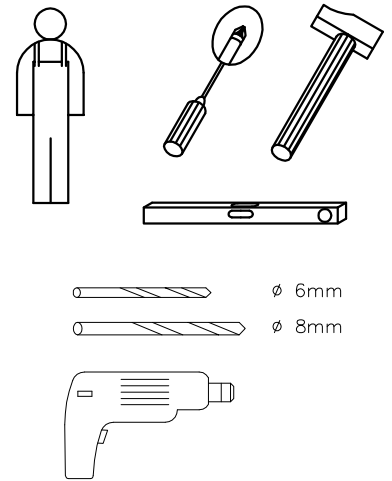
Hängebaukasten 4R + 6R

Type 5213 / 5212 / 5211 / 5223 / 5222 / 5221 / 5233 / 5232 / 5231 5243 / 5242 / 5241 /
5253 / 5252 / 5251 / 5613 / 5612 / 5611 / 5623 / 5622 / 5621 / 5713 / 5712 / 5711 / 5723 /
5722 / 5721 / 5733 / 5732 / 5731

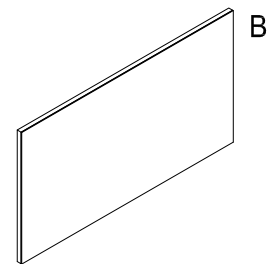


Inhalt:

- Bauteilübersicht 3 - 5
- Wandaufhängung des Korpus
 - horizontale Aufhängung 6 - 7
 - vertikale Aufhängung 6; 8 - 11
- Montage 2R Hängebaukasten 70er + 105er Breite 12 - 17
- Montage 4R + 6R Hängebaukasten 18 - 24



Optionale Akzentrückwand Type 5803



Verehrter Kunde, hier haben Sie die Möglichkeit die mitgelieferten Schrauben nachzumessen.

Dear customer, here you find a possibility to measure the delivered screws!

Cher client, ici vous avez la possibilité de mesurer les vis livrées!

Beste klant, hier heeft uw de mogelijkheid de schoeven te meten!

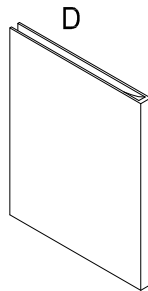
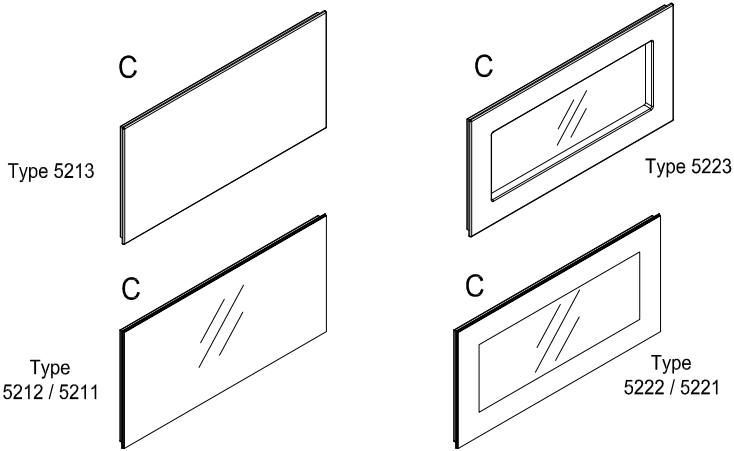


Montageanleitung

Hängebaukasten 2R 70er + 105er Breite

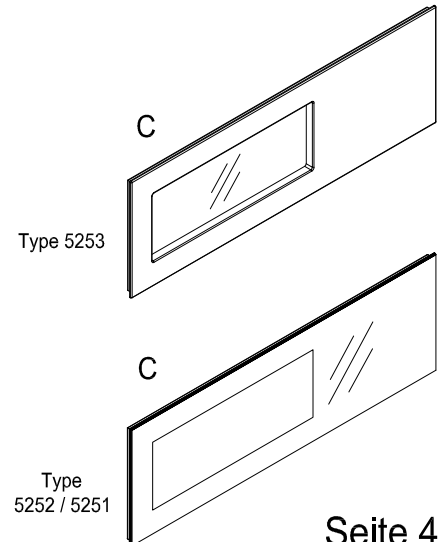
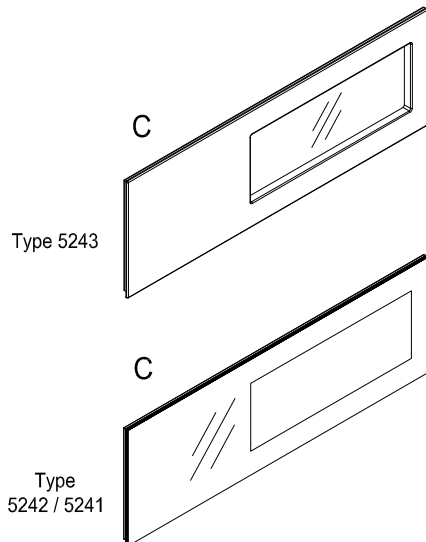
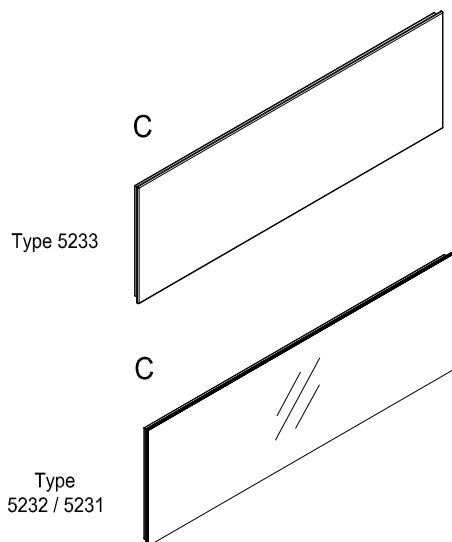
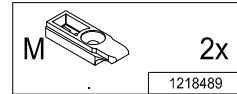
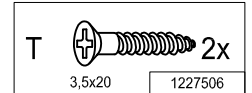
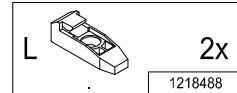
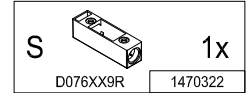
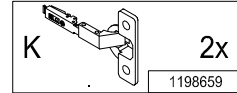
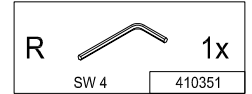
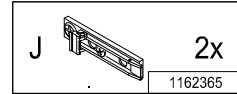
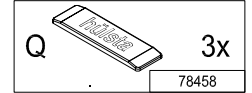
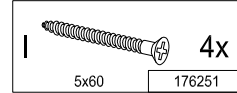
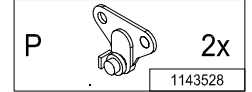
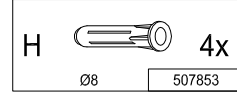
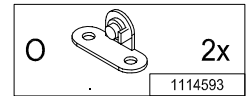
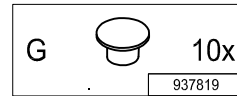
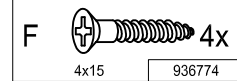
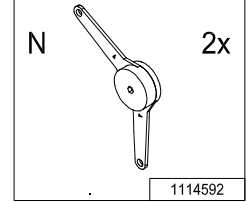
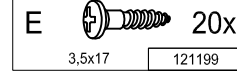
Type 5213 / 5212 / 5211 / 5223 / 5222 / 5221 / 5233 /
5232 / 5231 / 5243 / 5242 / 5241 /
5253 / 5252 / 5251

now!
by hülsta



BK N 16 HE Front 70 / 105 KL

Mat.-Nr.: 1460322



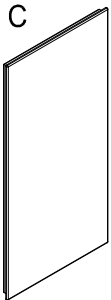
Montageanleitung

Hängebaukasten 4R + 6R

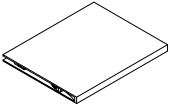
Type 5613 / 5612 / 5611 / 5623 / 5622 / 5621 / 5713 / 5712 / 5711 / 5723 / 5722 / 5721 / 5733 / 5732 / 5731

now!
by hülsta

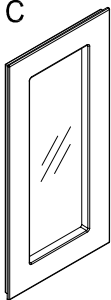
C
Type 5613



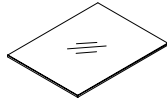
D



C
Type 5623



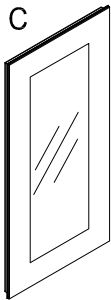
D1



C
Type 5612 / 5611



C
Type 5622 / 5621



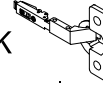
BK N 16 HE Front 70 / 105 DT

Mat.-Nr.: 1460323

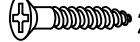
E 30x
3,5x17 121199



K 2x
1198659



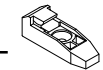
T 2x
3,5x20 1227506



G 10x
937819



L 4x
1218488



U 1x
D006SNG grau 1012102



H 4x
Ø8 507853



M 4x
1218489



V 4x
598798



I 5x
5x60 176251



Q 3x
78458



W 1x
1253304



J 2x
1162365



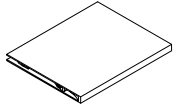
S 1x
D076XX9R 1470322



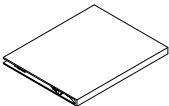
X 1x
Ø 6mm 1119281



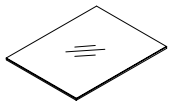
D 2x



D



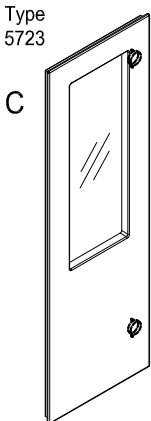
D1



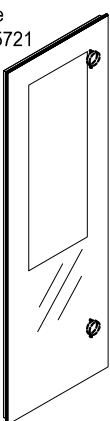
Type 5713
C



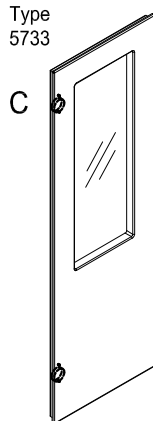
Type 5723
C



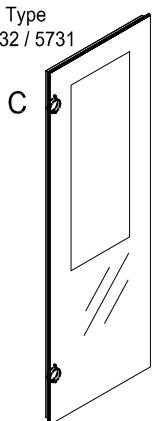
Type 5722 / 5721
C



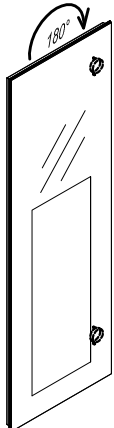
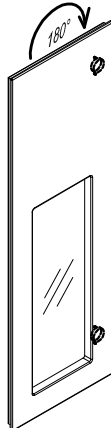
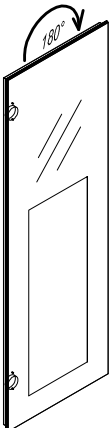
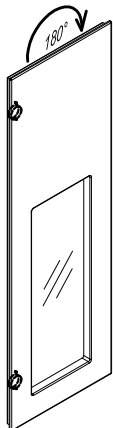
Type 5733
C



Type 5732 / 5731
C



C



Type 5712 / 5711

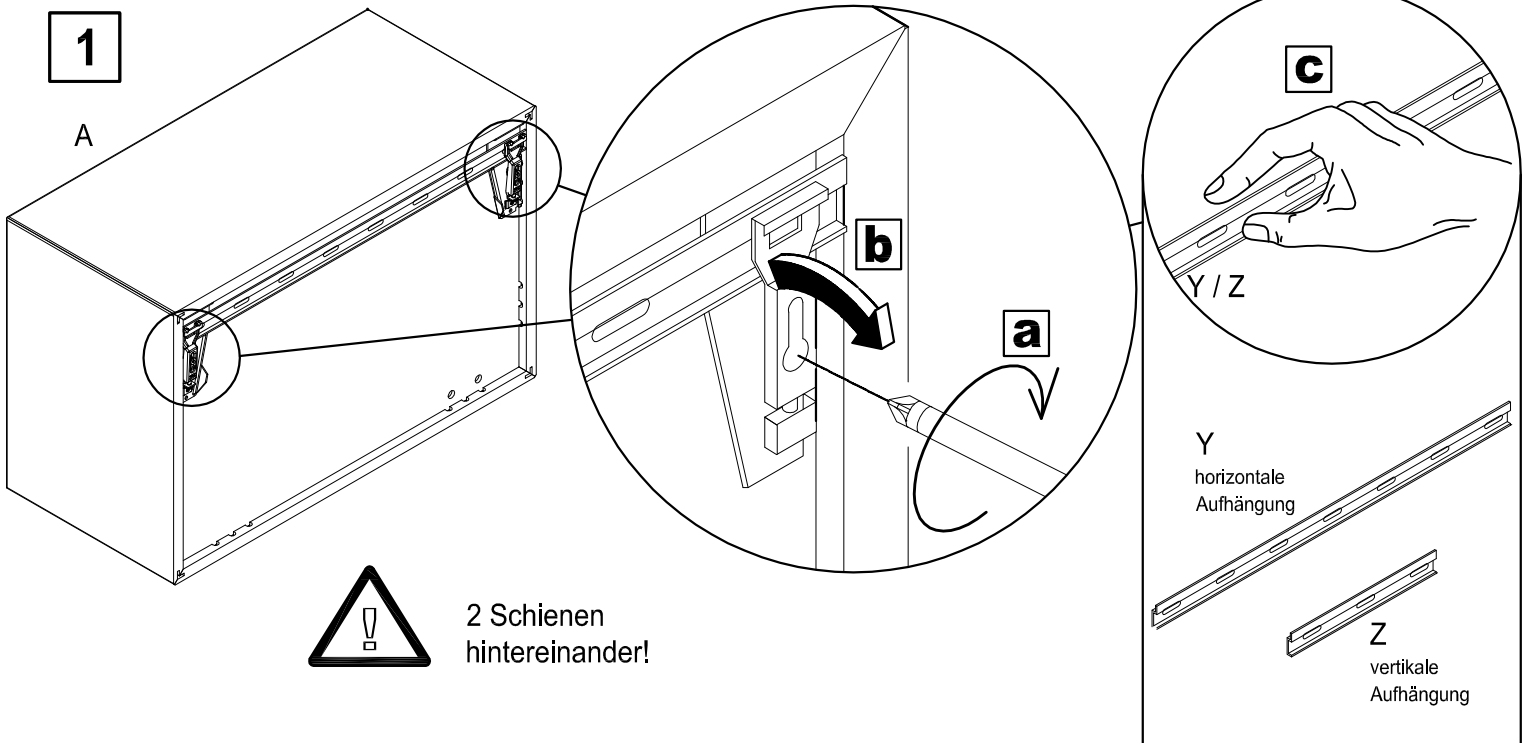
Montageanleitung

Hängebaukasten 2R 70er + 105er Breite

Hängebaukasten 4R + 6R

Type 5213 / 5212 / 5211 / 5223 / 5222 / 5221 / 5233 / 5232 / 5231 / 5243 / 5242 / 5241 / 5253 / 5252 / 5251 / 5613 / 5612 / 5611 / 5623 / 5622 / 5621 / 5713 / 5712 / 5711 / 5723 / 5722 / 5721 / 5733 / 5732 / 5731

now!
by hülsta



Schritt 2-5: Horizontale Aufhängung

2

Wandbefestigung

Achtung! Die Wandbeschaffenheit ist vor der Montage unbedingt zu prüfen. Verwendung von Dübeln bei Beton und/oder festem Mauerwerk. Bei abweichender Beschaffenheit (z.B. Rahmenbauweise mit Gipskartonplatten, Leichtbausteinen etc.) ist eine andere, der Belastung angemessene Befestigung bauseits vorzunehmen. Beachten Sie, dass in dem Befestigungsbereich keine Elektro-Installationszonen und keine Ver- oder Entsorgungsleitungen vorhanden sein dürfen. Prüfen Sie mit einem geeigneten Leitungssuchgerät. Beachten Sie, dass Kunststoffrohre nicht dedektiert werden.

Wall mounting

Please note! Please be sure to test the soundness of walls beforehand. Use plugs for concrete and solid walls. Use a different method that is capable of withstanding the load for lighter types of walls (e.g. framed gypsum plaster board, light brickwork, etc.). Please note that there must not be any electrical installations nor any electrical connections or leads of any kind in the assembly area.

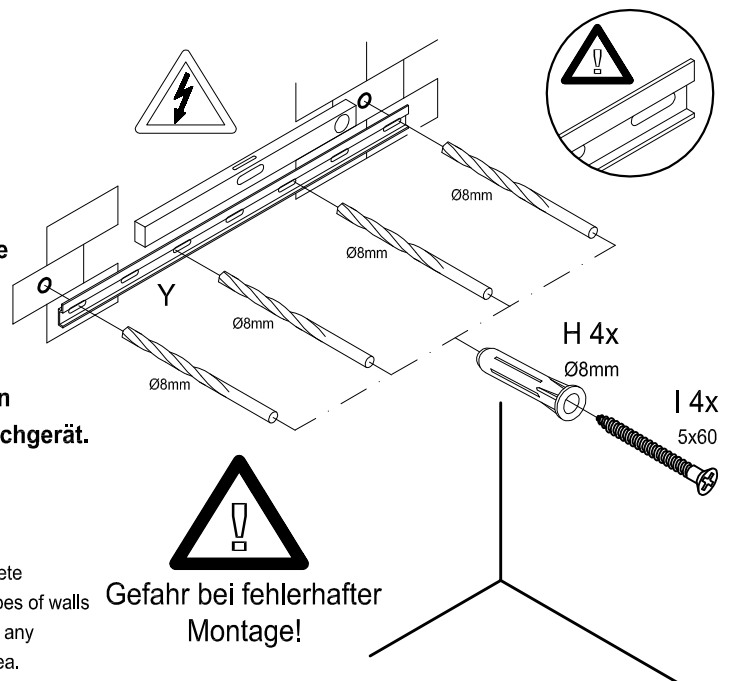
Please ensure this is so by testing the area with a suitable electrical leads search device. Please also note that plastic tubing will not be detected.

Fixation murale

Attention! La composition du mur doit absolument être contrôlée. Utilisation de chevilles pour le béton et/ou la maçonnerie dure. Pour les autres types de construction (cloisons en placoplâtre, maçonnerie légère, etc...), il faut prévoir un autre mode de fixation en rapport avec la charge. Veuillez contrôler l'absence d'installations électriques et de conduits dans le secteur de la fixation à l'aide d'un appareil. Veuillez noter que les tubes en matière synthétiques ne sont pas détectés.

Bevestiging aan de muur

Attentie! Controleer, alvorens te beginnen, altijd de aard en de kwaliteit van de muur, waaraan gemonteerd moet worden. Gebruik voor de bevestiging aan beton en schoon metselwerk de door hülsta meegeleverde standaard pluggen en passende schroeven. In geval van muren van een ander, lichter soort materiaal (bijv. gipsplaten op een raamwerk of lichte bouwstenen) moet een ander, aan het draagvermogen aangepast speciaal bevestigingsmateriaal gebruikt worden. N.B.! In het muurgedeelte waar gemonteerd moet worden, mogen zich geen elektro-installatiezones bevinden resp. mogen geen aan- en/of afvoerleidingen (buizen) lopen. Dit kan gecontroleerd worden met speciale daarvoor bestemde detectieapparatuur. N.B.! Kunststofleidingen kunnen helaas niet worden gedetecteerd.



Montageanleitung

Hängebaukasten 2R 70er + 105er Breite

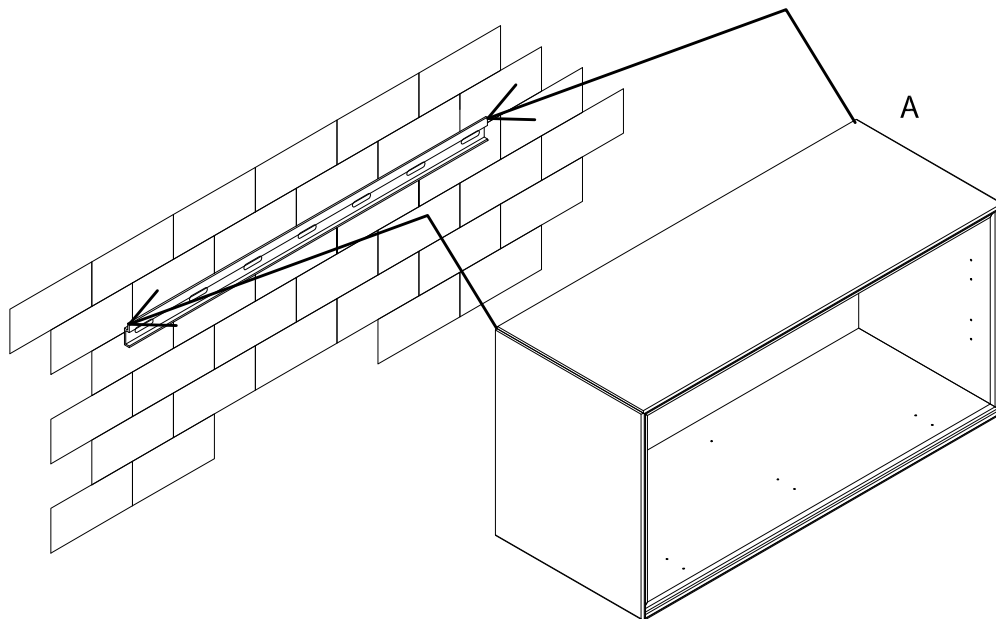
Hängebaukasten 4R + 6R

Type 5213 / 5212 / 5211 / 5223 / 5222 / 5221 / 5233 / 5232 / 5231 / 5243 / 5242 / 5241 /
5253 / 5252 / 5251 / 5613 / 5612 / 5611 / 5623 / 5622 / 5621 / 5713 / 5712 / 5711 / 5723 /
5722 / 5721 / 5733 / 5732 / 5731

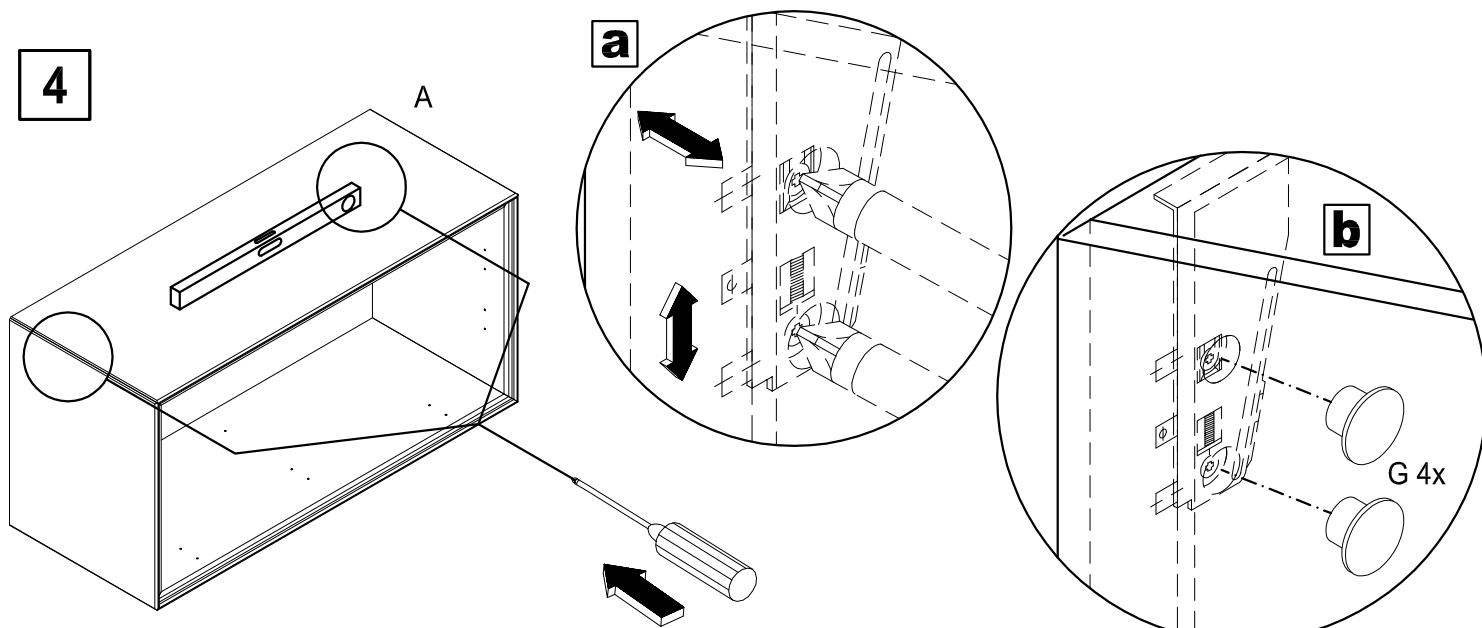
now!

by hülsta

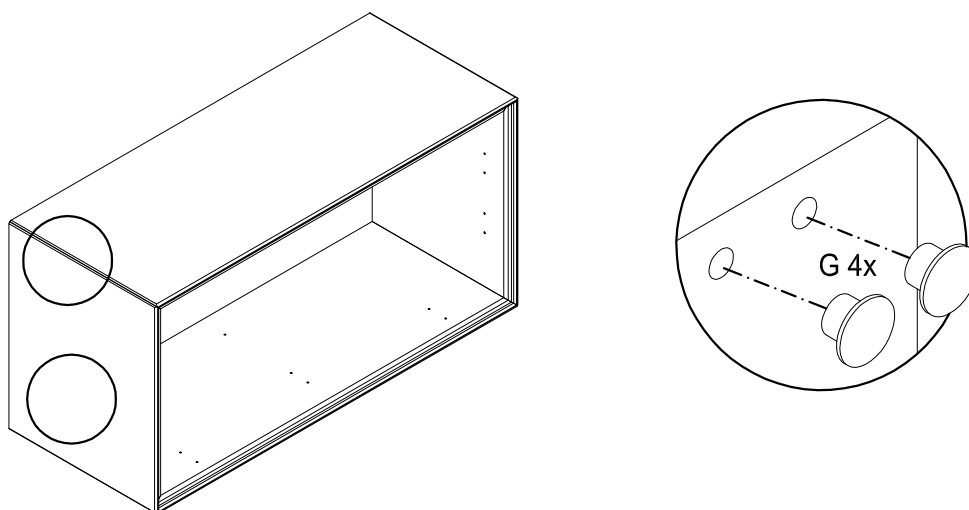
3



4



5



Montageanleitung

Hängebaukasten 2R 70er + 105er Breite

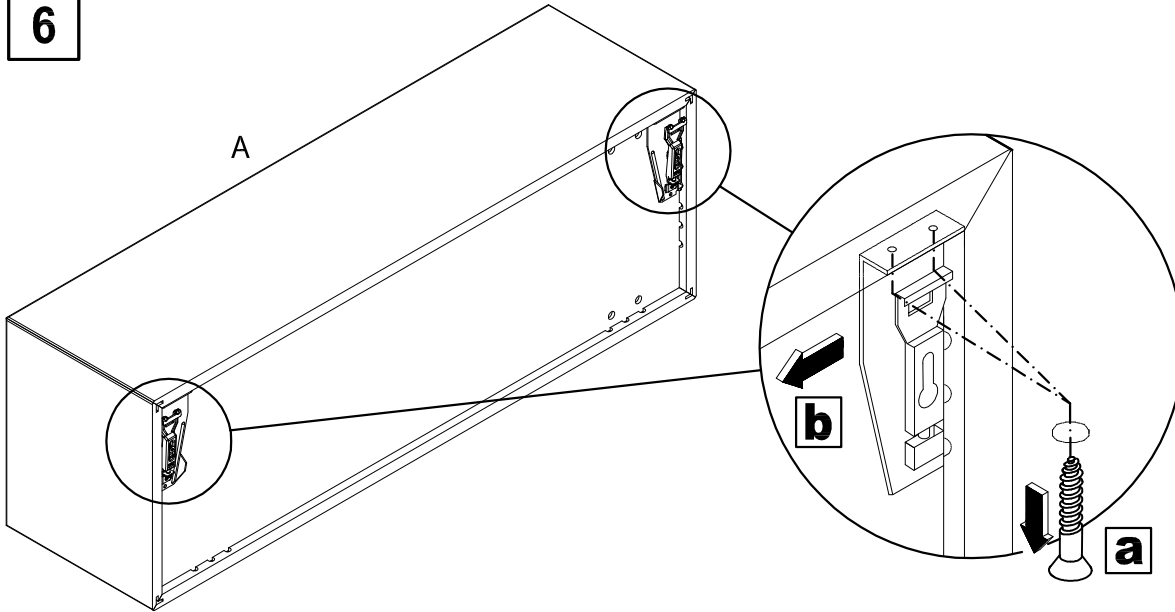
Hängebaukasten 4R + 6R

Type 5213 / 5212 / 5211 / 5223 / 5222 / 5221 / 5233 / 5232 / 5231 / 5243 / 5242 / 5241 /
5253 / 5252 / 5251 / 5613 / 5612 / 5611 / 5623 / 5622 / 5621 / 5713 / 5712 / 5711 / 5723 /
5722 / 5721 / 5733 / 5732 / 5731

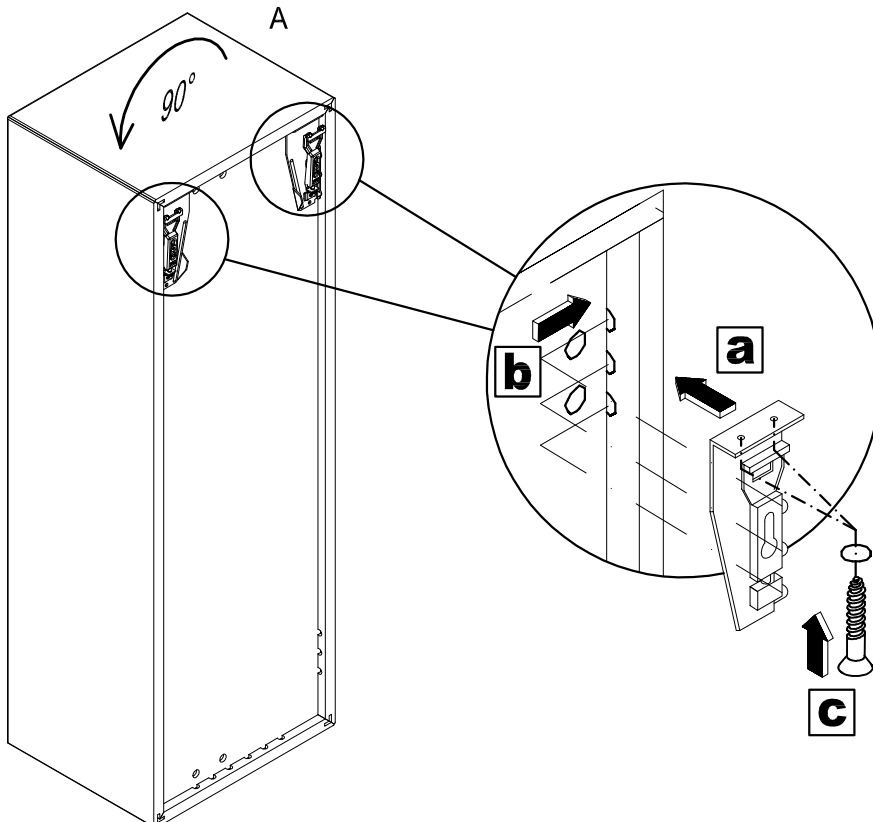
now!
by hülsta

Schritt 6-14: Vertikale Aufhängung

6



7



Montageanleitung

Hängebaukasten 2R 70er + 105er Breite

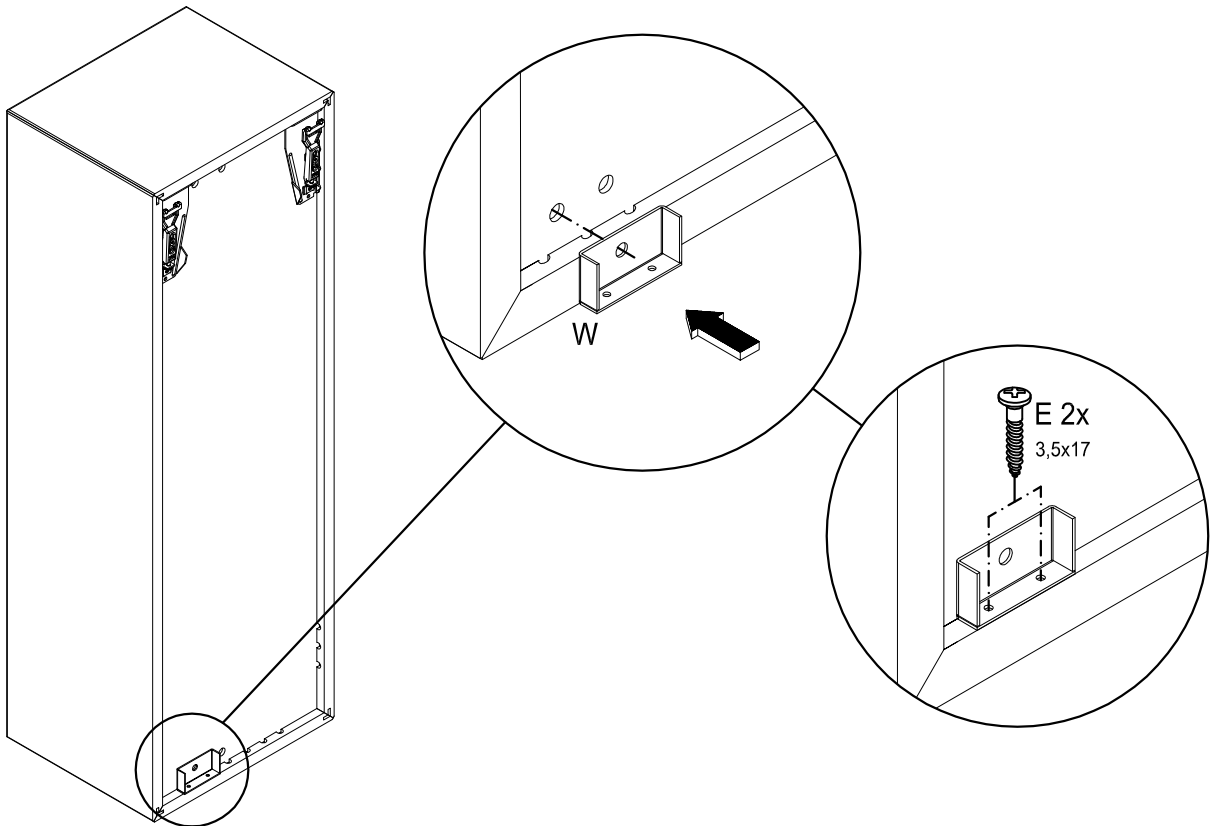
Hängebaukasten 4R + 6R

Type 5213 / 5212 / 5211 / 5223 / 5222 / 5221 / 5233 / 5232 / 5231 / 5243 / 5242 / 5241 /
5253 / 5252 / 5251 / 5613 / 5612 / 5611 / 5623 / 5622 / 5621 / 5713 / 5712 / 5711 / 5723 /
5722 / 5721 / 5733 / 5732 / 5731

now!

by hülsta

8



9

Wandbefestigung

Achtung! Die Wandbeschaffenheit ist vor der Montage unbedingt zu prüfen. Verwendung von Dübeln bei Beton und/oder festem Mauerwerk. Bei abweichender Beschaffenheit (z.B. Rahmenbauweise mit Gipskartonplatten, Leichtbausteinen etc.) ist eine andere, der Belastung angemessene Befestigung bauseits vorzunehmen. Beachten Sie, dass in dem Befestigungsbereich keine Elektro-Installationszonen und keine Ver- oder Entsorgungsleitungen vorhanden sein dürfen. Prüfen Sie mit einem geeigneten Leitungssuchgerät. Beachten Sie, dass Kunststoffrohre nicht dedektiert werden.

Wall mounting

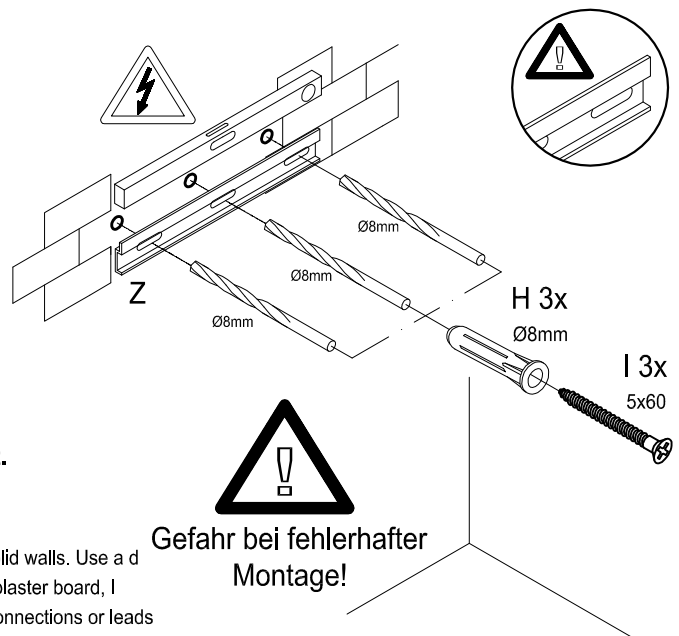
Please note! Please be sure to test the soundness of walls beforehand. Use plugs for concrete and solid walls. Use a different method that is capable of withstanding the load for lighter types of walls (e.g. framed gypsum plaster board, light brickwork, etc.). Please note that there must not be any electrical installations nor any electrical connections or leads of any kind in the assembly area. Please ensure this is so by testing the area with a suitable electrical leads search device. Please also note that plastic tubing will not be detected.

Fixation murale

Attention! La composition du mur doit absolument être contrôlée. Utilisation de chevilles pour le béton et/ou la maçonnerie dure. Pour les autres types de construction (cloisons en placoplâtre, maçonnerie légère, etc...), il faut prévoir un autre mode de fixation en rapport avec la charge. Veuillez contrôler l'absence d'installations électriques et de conduits dans le secteur de la fixation à l'aide d'un appareil. Veuillez noter que les tubes en matière synthétiques ne sont pas détectés.

Bevestiging aan de muur

Attentie! Controleer, alvorens te beginnen, altijd de aard en de kwaliteit van de muur, waaraan gemonteerd moet worden. Gebruik voor de bevestiging aan beton en schoon metselwerk de door hülsta meegeleverde standaard pluggen en passende schroeven. In geval van muren van een ander, lichter soort materiaal (bijv. gipsplaten op een raamwerk of lichte bouwstenen) moet een ander, aan het draagvermogen aangepast speciaal bevestigingsmateriaal gebruikt worden. N.B.! In het muurgedeelte waar gemonteerd moet worden, mogen zich geen elektro-installatiezones bevinden resp. mogen geen aan- en/of afvoerleidingen (buizen) lopen. Dit kan gecontroleerd worden met speciale daarvoor bestemde detectieapparatuur. N.B.! Kunststoffleidingen kunnen helaas niet worden gedetecteerd.



Gefahr bei fehlerhafter Montage!

Montageanleitung

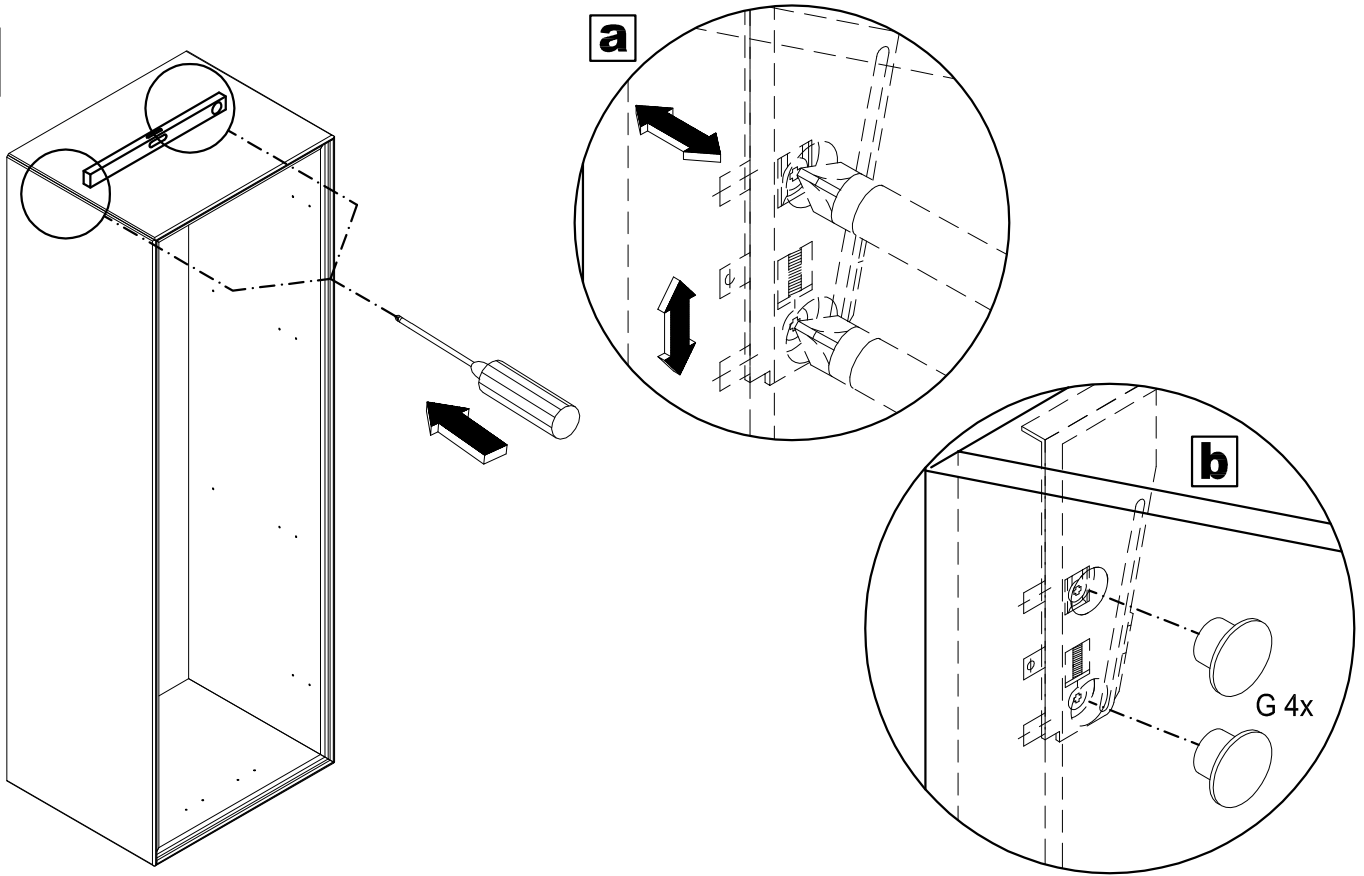
Hängebaukasten 2R 70er + 105er Breite

Hängebaukasten 4R + 6R

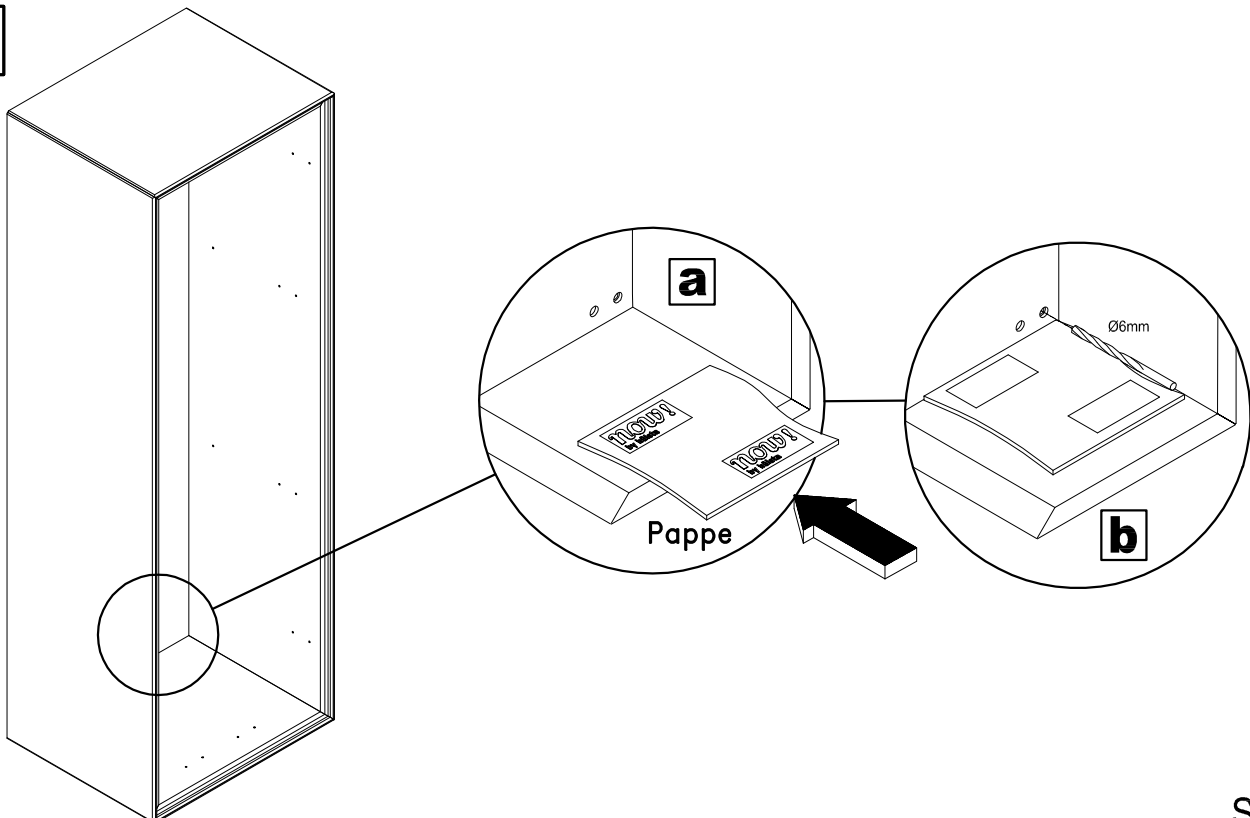
Type 5213 / 5212 / 5211 / 5223 / 5222 / 5221 / 5233 / 5232 / 5231 / 5243 / 5242 / 5241 /
5253 / 5252 / 5251 / 5613 / 5612 / 5611 / 5623 / 5622 / 5621 / 5713 / 5712 / 5711 / 5723 /
5722 / 5721 / 5733 / 5732 / 5731

now!
by hülsta

10



11



Montageanleitung

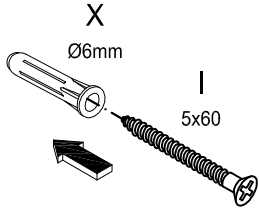
Hängebaukasten 2R 70er + 105er Breite

Hängebaukasten 4R + 6R

Type 5213 / 5212 / 5211 / 5223 / 5222 / 5221 / 5233 / 5232 / 5231 / 5243 / 5242 / 5241 /
5253 / 5252 / 5251 / 5613 / 5612 / 5611 / 5623 / 5622 / 5621 / 5713 / 5712 / 5711 / 5723 /
5722 / 5721 / 5733 / 5732 / 5731

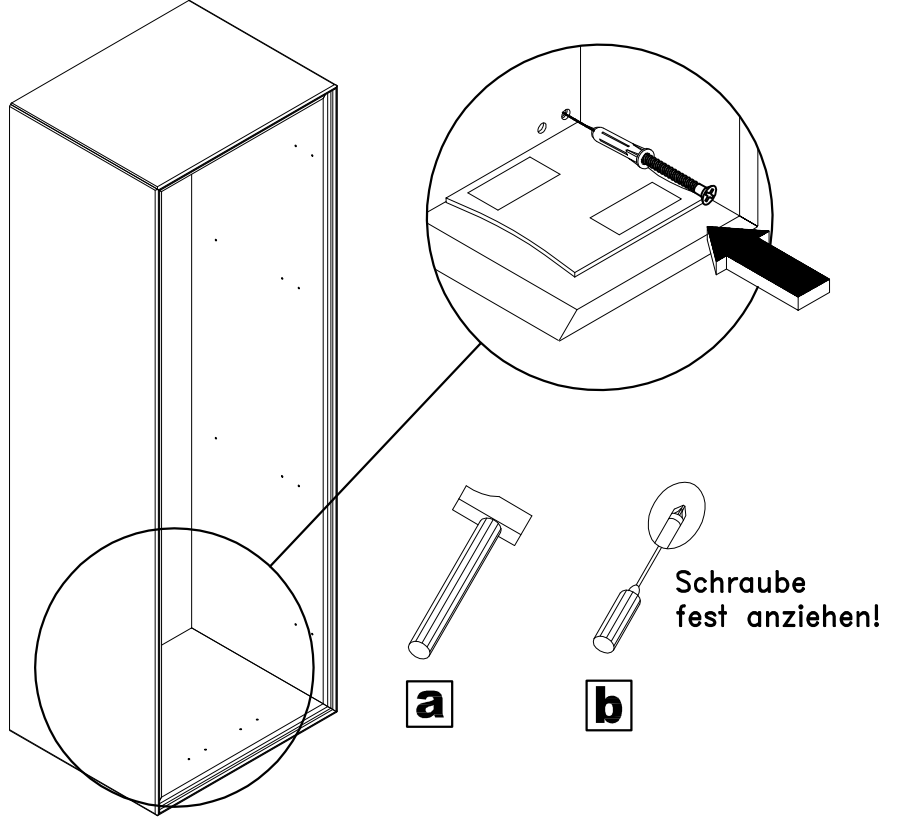
now!
by hülsta

12

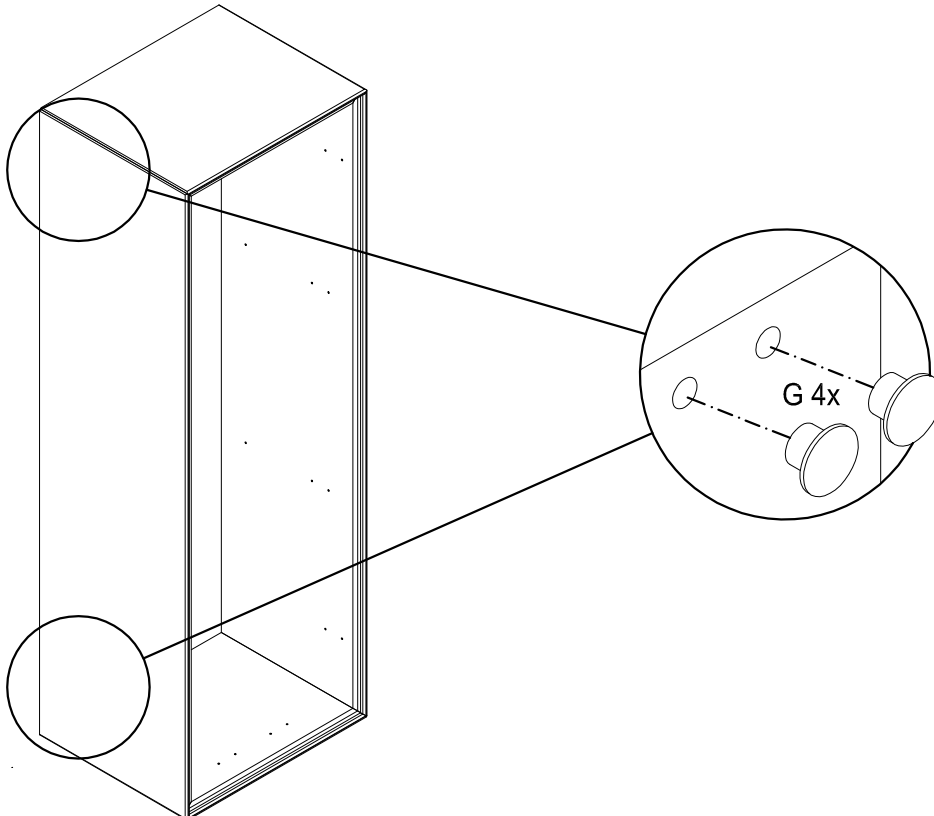


Schraube leicht anziehen!

13



14



Montageanleitung

Hängebaukasten 2R 70er + 105er Breite

Hängebaukasten 4R + 6R

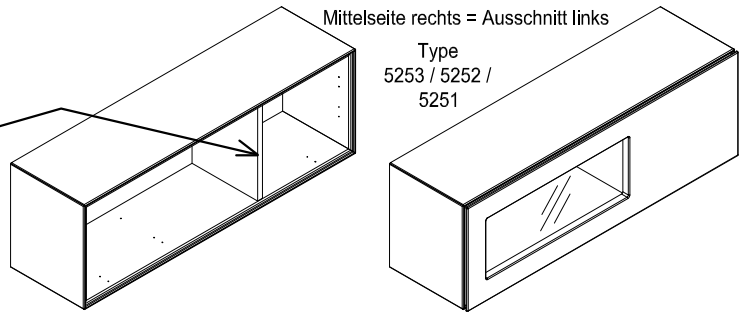
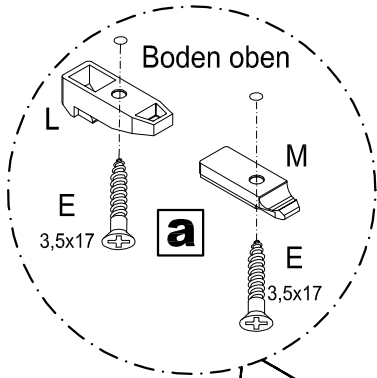
Type 5213 / 5212 / 5211 / 5223 / 5222 / 5221 / 5233 / 5232 / 5231 / 5243 / 5242 / 5241 /
5253 / 5252 / 5251 / 5613 / 5612 / 5611 / 5623 / 5622 / 5621 / 5713 / 5712 / 5711 / 5723 /
5722 / 5721 / 5733 / 5732 / 5731

now!
by hülsta

Schritt 15 für 2R 105er Hängebaukästen

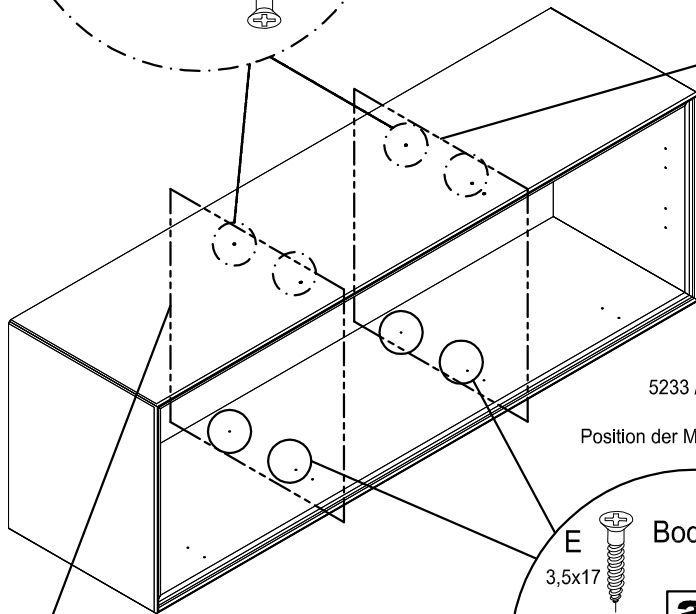
15

Type 5233 / 5232 / 5231 / 5243 / 5242 / 5241 / 5253 / 5252 / 5251

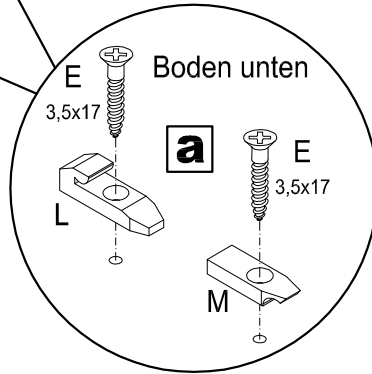


Mittelseite rechts = Ausschnitt links

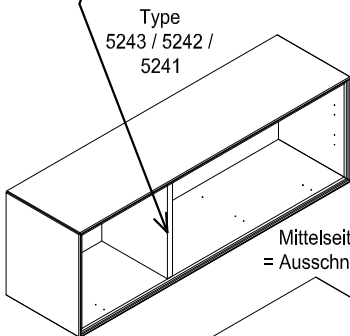
Type
5253 / 5252 /
5251



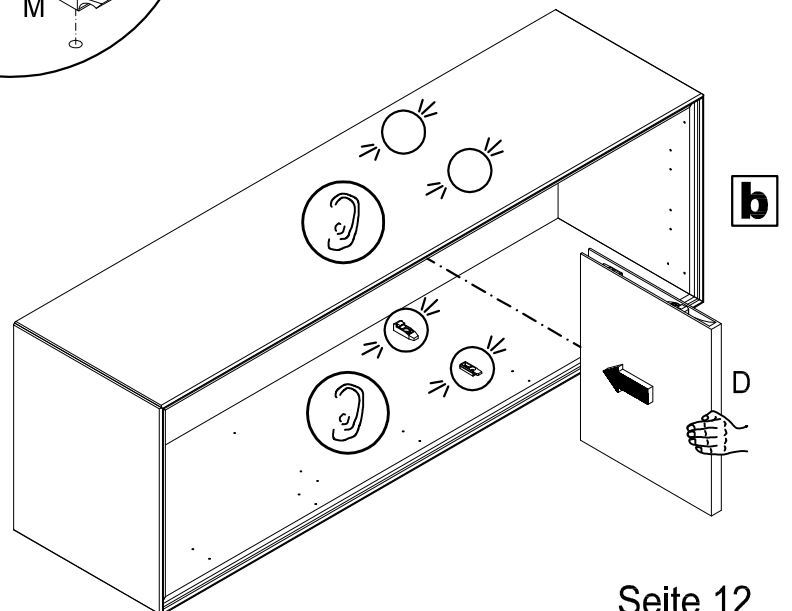
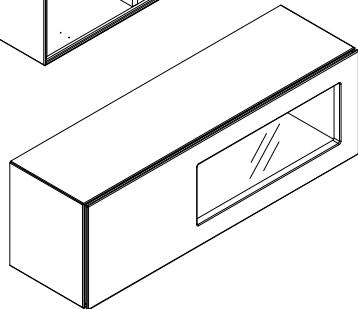
Type
5233 / 5232 / 5231
=
Position der Mittelseite frei wählbar



Boden unten



Mittelseite links
= Ausschnitt rechts



b

D

Montageanleitung

Hängebaukasten 2R 70er + 105er Breite

Hängebaukasten 4R + 6R

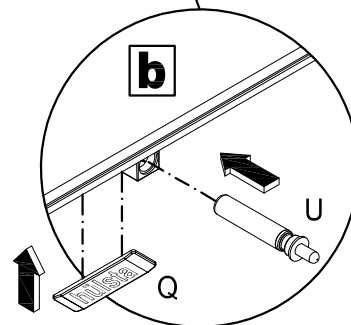
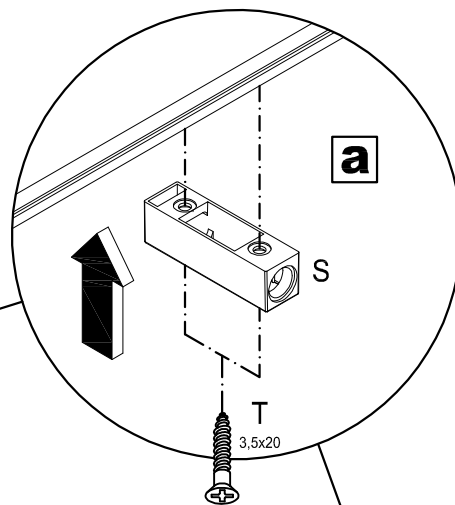
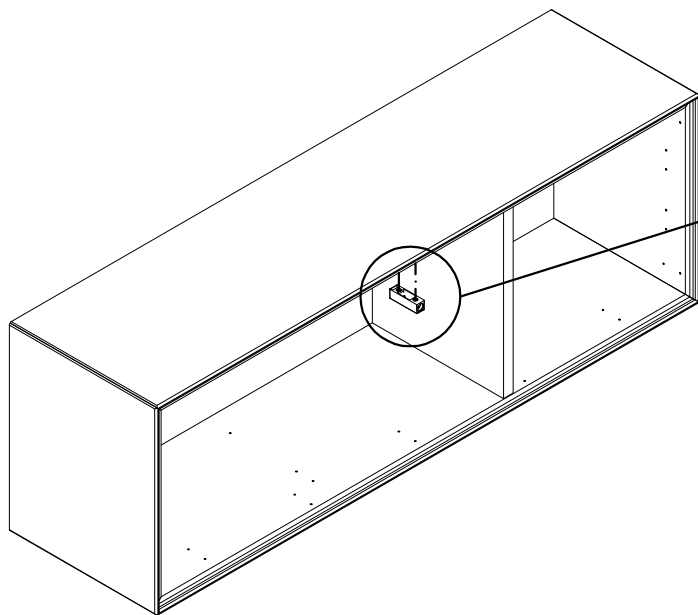
Type 5213 / 5212 / 5211 / 5223 / 5222 / 5221 / 5233 / 5232 / 5231 / 5243 / 5242 / 5241 /
5253 / 5252 / 5251 / 5613 / 5612 / 5611 / 5623 / 5622 / 5621 / 5713 / 5712 / 5711 / 5723 /
5722 / 5721 / 5733 / 5732 / 5731

now!
by hülsta

16

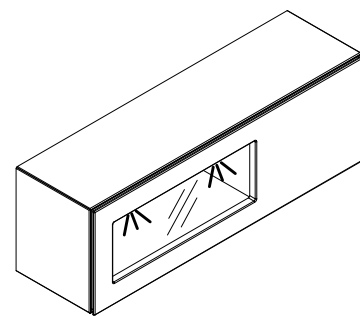
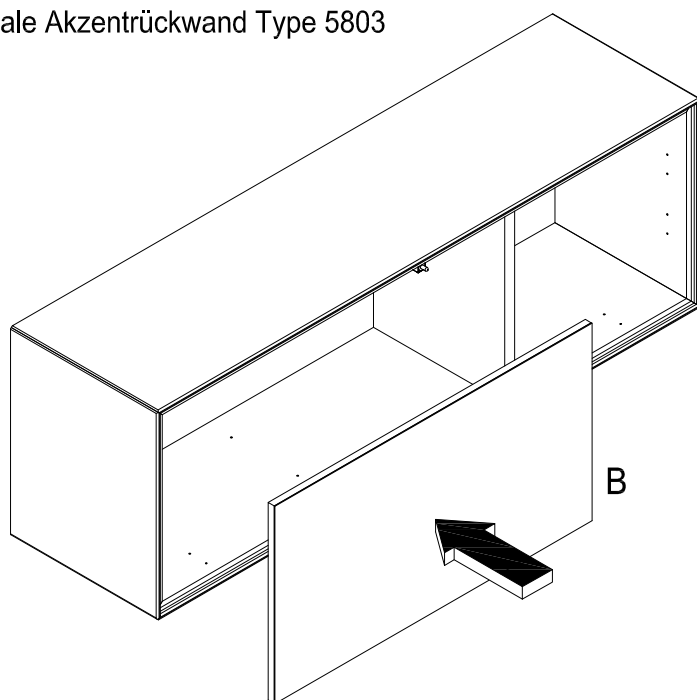
70er/105er Hängebaukästen horizontal

Type 5213 / 5212 / 5211 / 5223 / 5222 / 5221 / 5233 /
5232 / 5231 / 5243 / 5242 / 5241 / 5253 / 5252 / 5251



17

Schritt 17 nur für
Optionale Akzentrückwand Type 5803



Hinweis:
Soll ihr Möbel mit einer **Beleuchtung**
ausgestattet werden, beachten Sie bitte die
Montageanleitung der Beleuchtung!
Materialnummer: 1464592

Montageanleitung

Hängebaukasten 2R 70er + 105er Breite

Hängebaukasten 4R + 6R

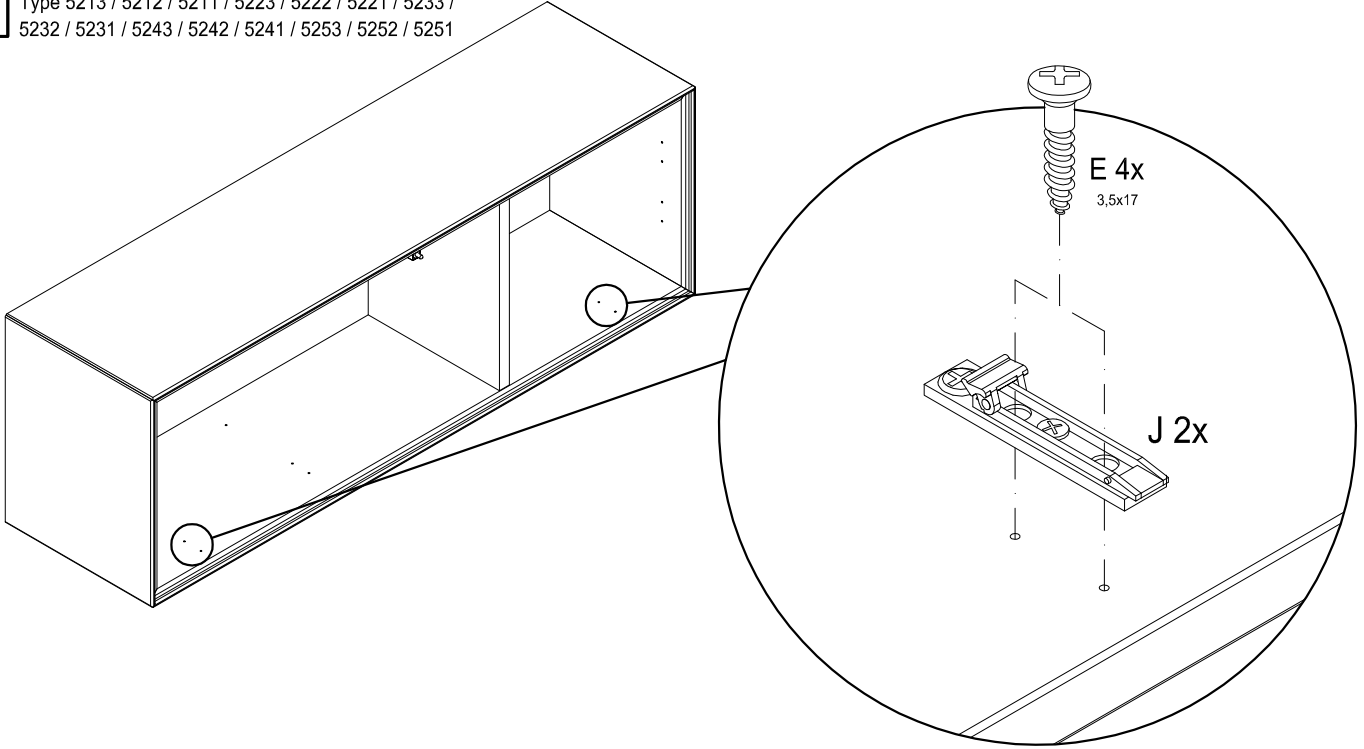
Type 5213 / 5212 / 5211 / 5223 / 5222 / 5221 / 5233 / 5232 / 5231 / 5243 / 5242 / 5241 /
5253 / 5252 / 5251 / 5613 / 5612 / 5611 / 5623 / 5622 / 5621 / 5713 / 5712 / 5711 / 5723 /
5722 / 5721 / 5733 / 5732 / 5731

now!
by hülsta

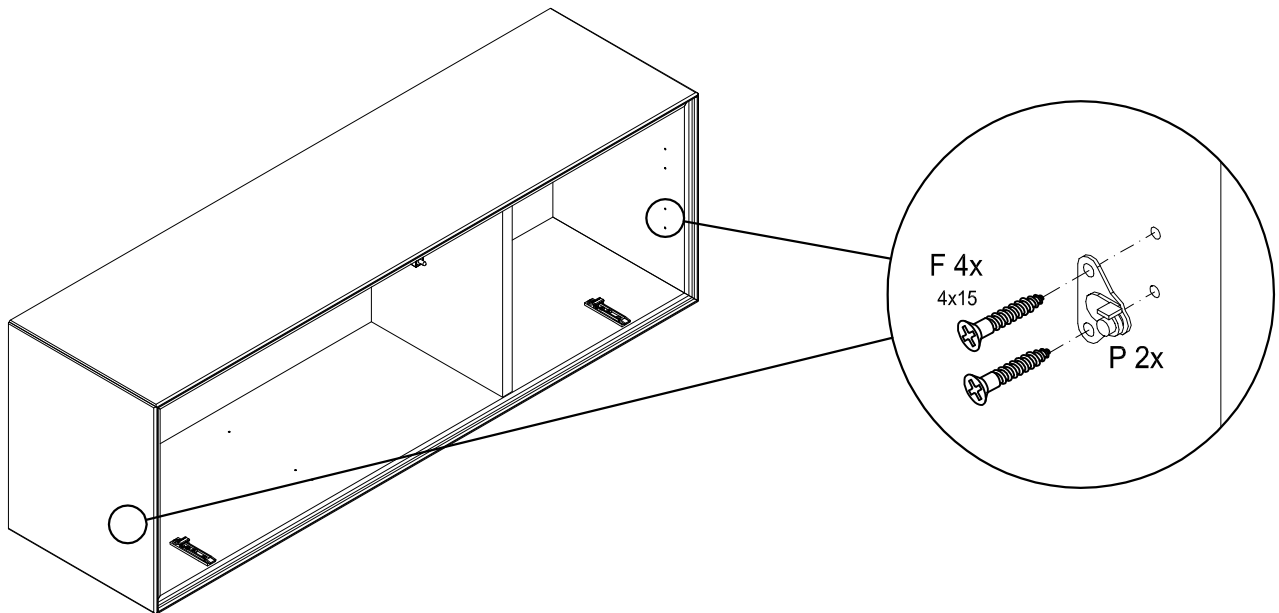
18

Schritt 18 - 25 für 2R 70er + 105er Hängebaukästen

Type 5213 / 5212 / 5211 / 5223 / 5222 / 5221 / 5233 /
5232 / 5231 / 5243 / 5242 / 5241 / 5253 / 5252 / 5251



19



Montageanleitung

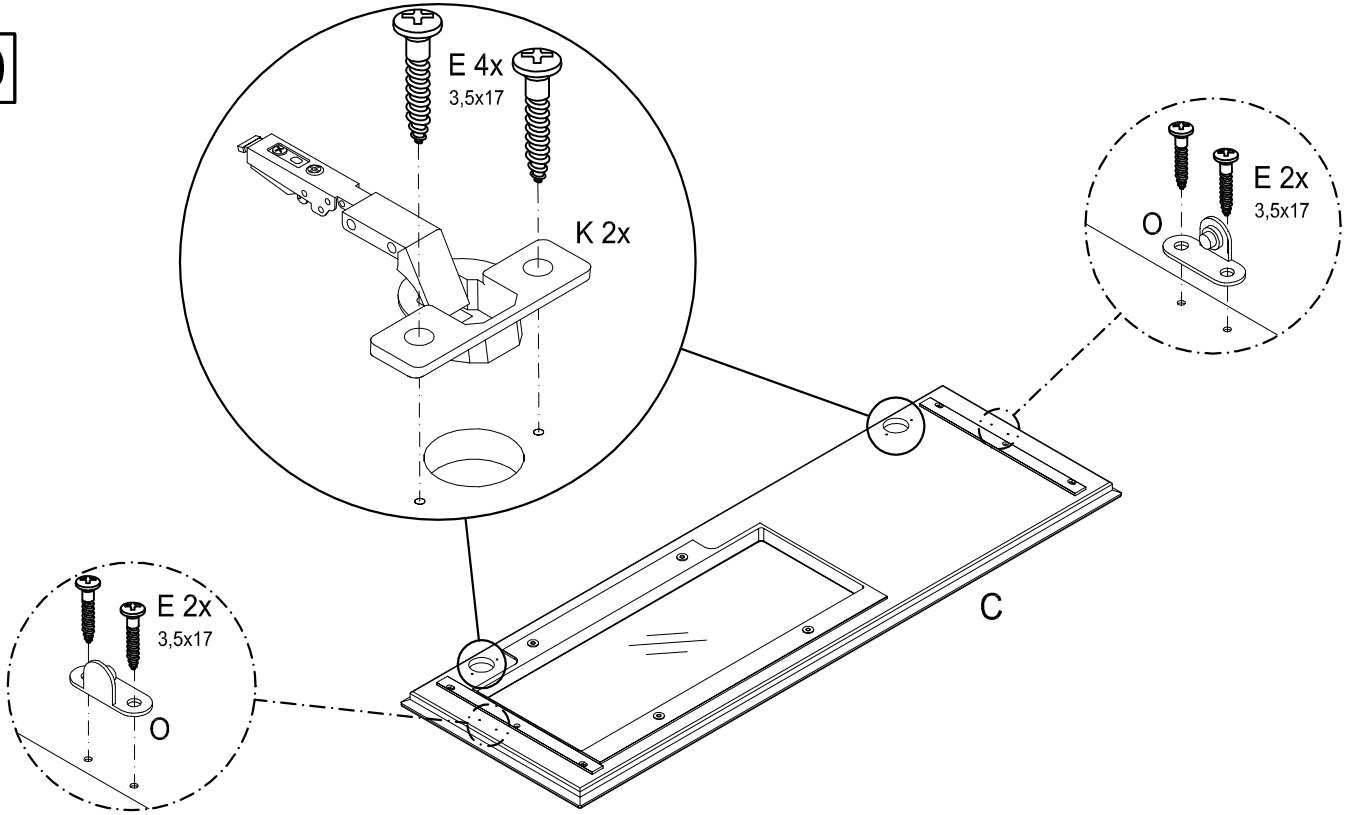
Hängebaukasten 2R 70er + 105er Breite

Hängebaukasten 4R + 6R

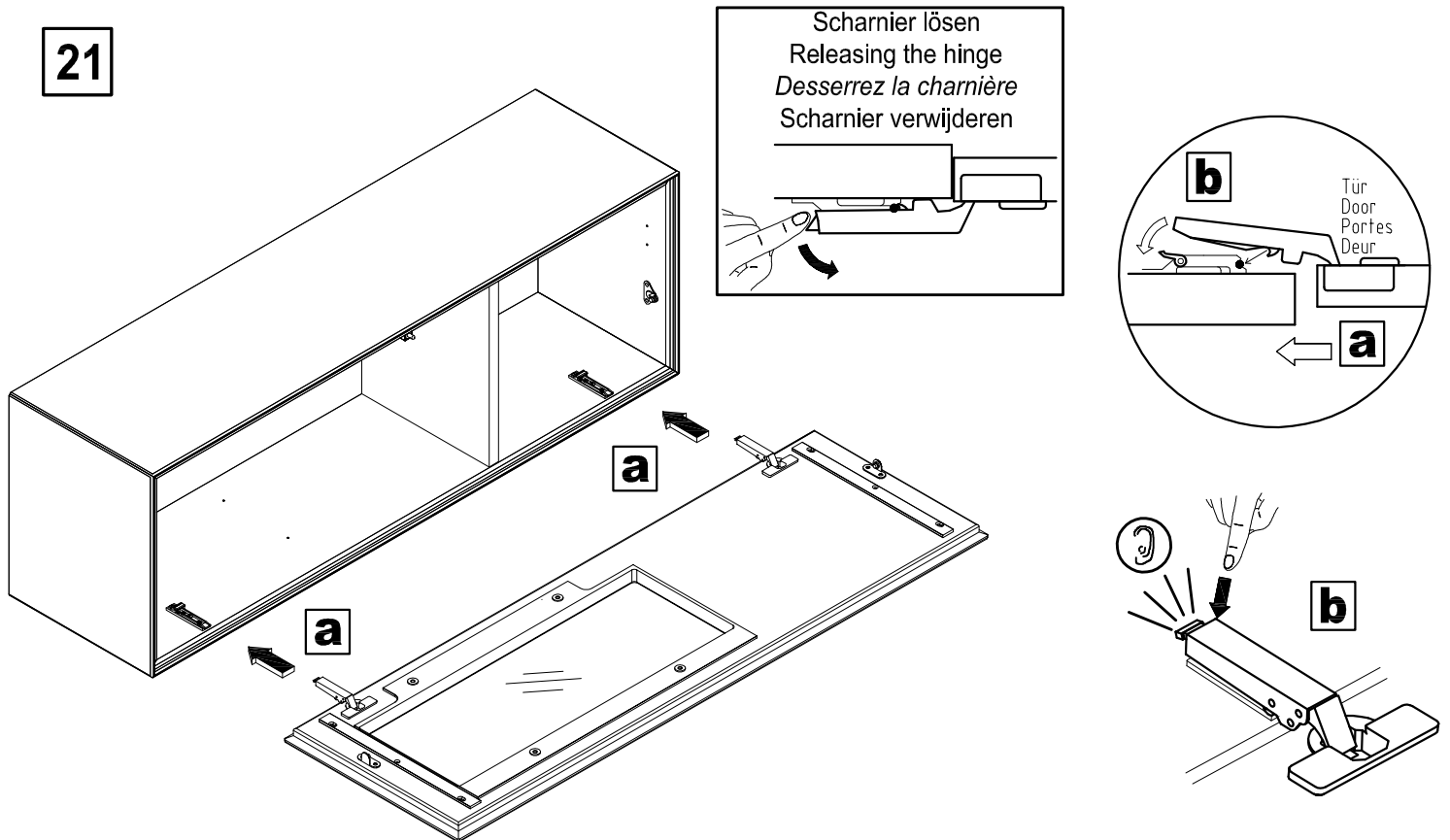
Type 5213 / 5212 / 5211 / 5223 / 5222 / 5221 / 5233 / 5232 / 5231 / 5243 / 5242 / 5241 /
5253 / 5252 / 5251 / 5613 / 5612 / 5611 / 5623 / 5622 / 5621 / 5713 / 5712 / 5711 / 5723 /
5722 / 5721 / 5733 / 5732 / 5731

now!
by hülsta

20



21



Montageanleitung

Hängebaukasten 2R 70er + 105er Breite

Hängebaukasten 4R + 6R

Type 5213 / 5212 / 5211 / 5223 / 5222 / 5221 / 5233 / 5232 / 5231 / 5243 / 5242 / 5241 /
5253 / 5252 / 5251 / 5613 / 5612 / 5611 / 5623 / 5622 / 5621 / 5713 / 5712 / 5711 / 5723 /
5722 / 5721 / 5733 / 5732 / 5731

now!
by hülsta

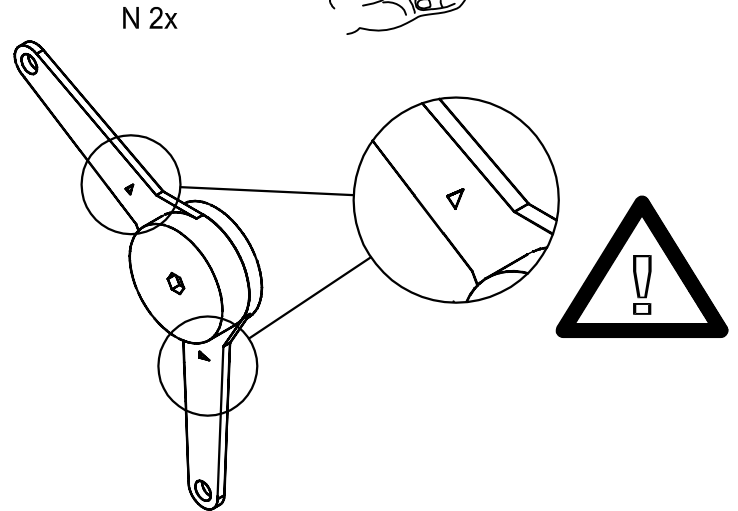
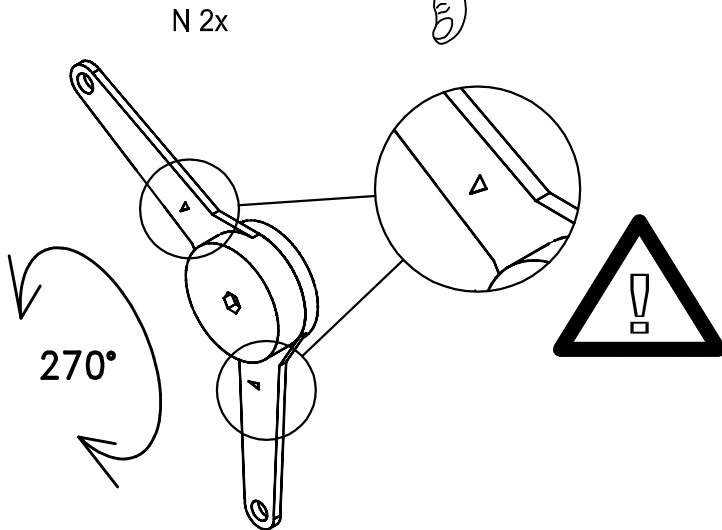
22



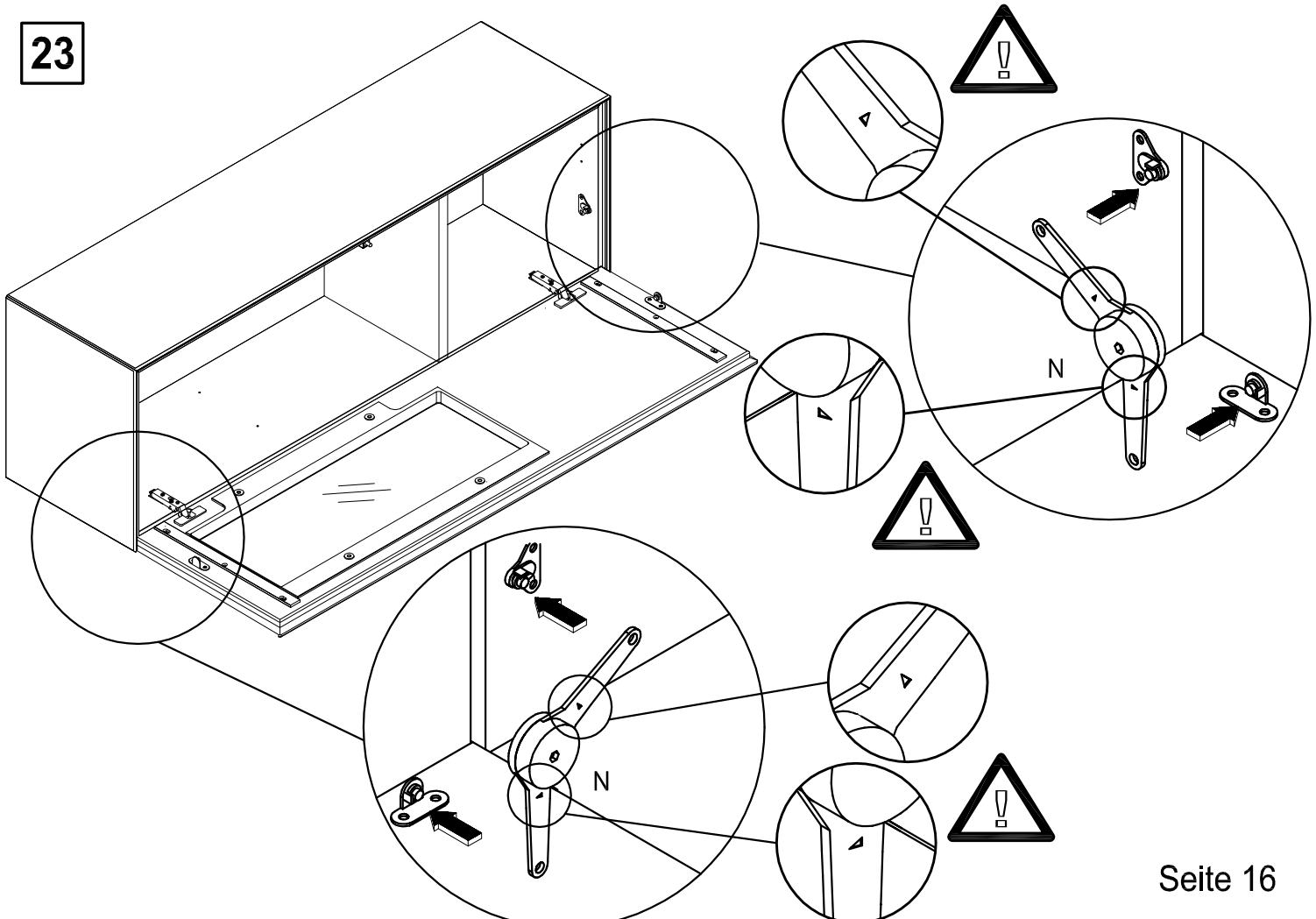
falsch !



richtig !



23



Montageanleitung

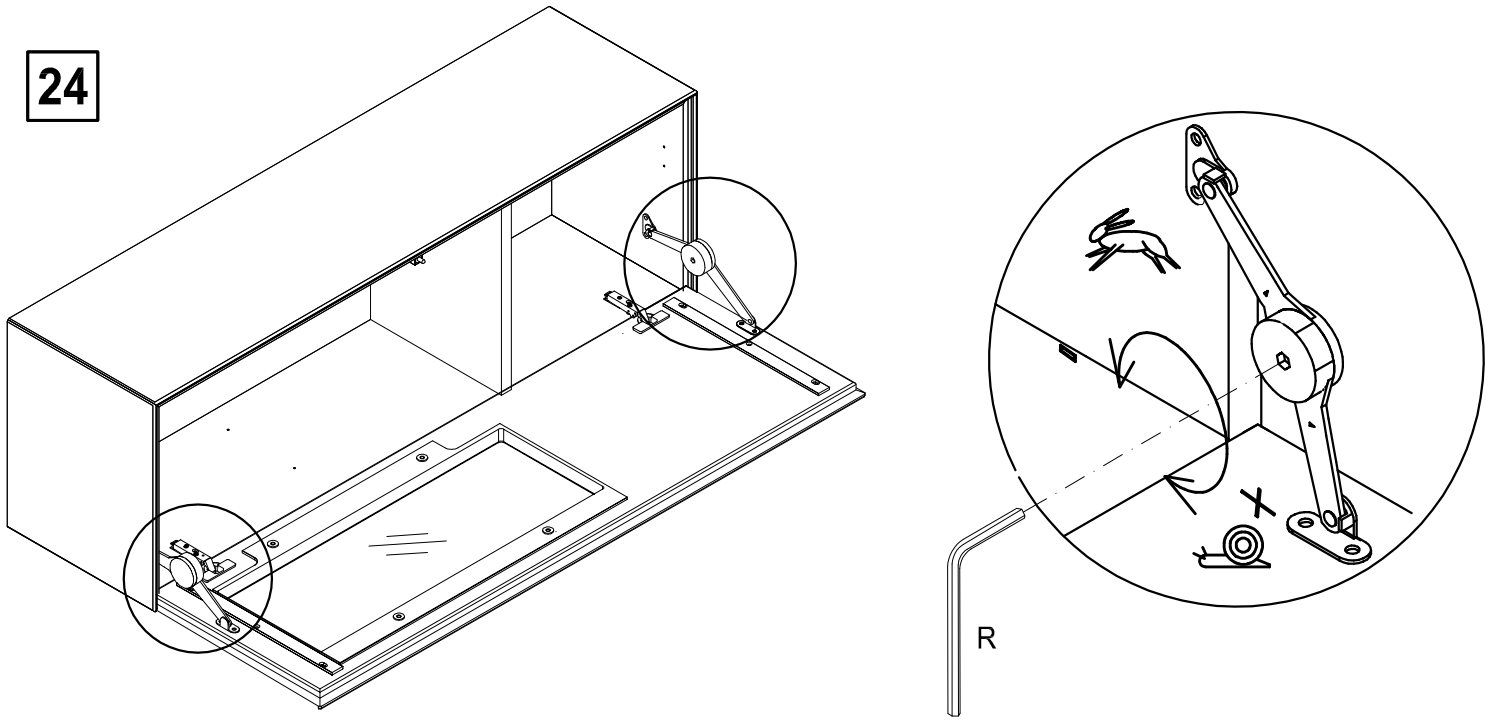
Hängebaukasten 2R 70er + 105er Breite

Hängebaukasten 4R + 6R

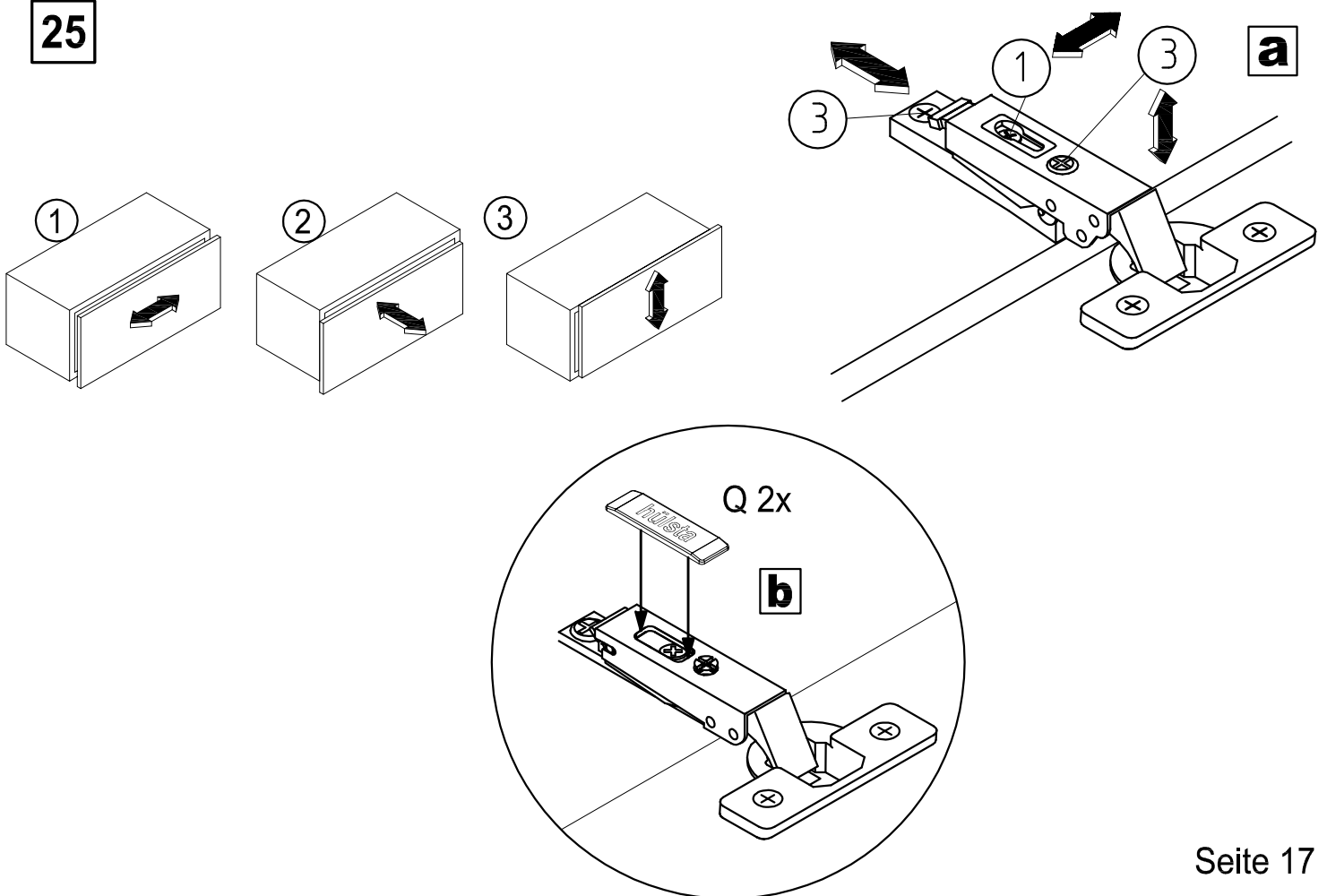
Type 5213 / 5212 / 5211 / 5223 / 5222 / 5221 / 5233 / 5232 / 5231 / 5243 / 5242 / 5241 /
5253 / 5252 / 5251 / 5613 / 5612 / 5611 / 5623 / 5622 / 5621 / 5713 / 5712 / 5711 / 5723 /
5722 / 5721 / 5733 / 5732 / 5731

now!
by hülsta

24



25



Montageanleitung

Hängebaukasten 2R 70er + 105er Breite

Hängebaukasten 4R + 6R

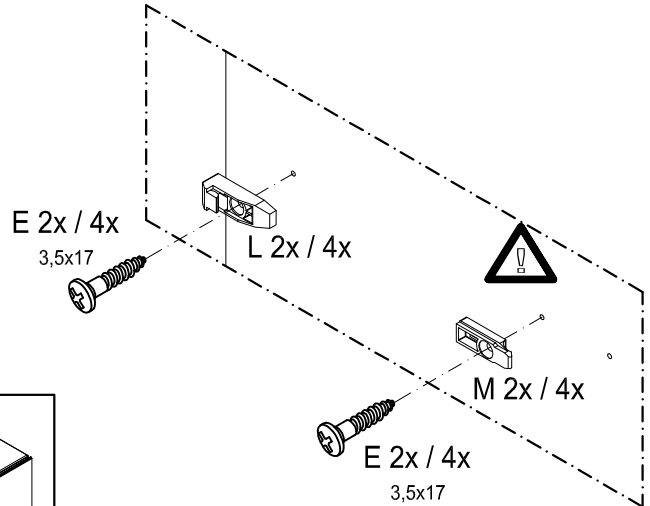
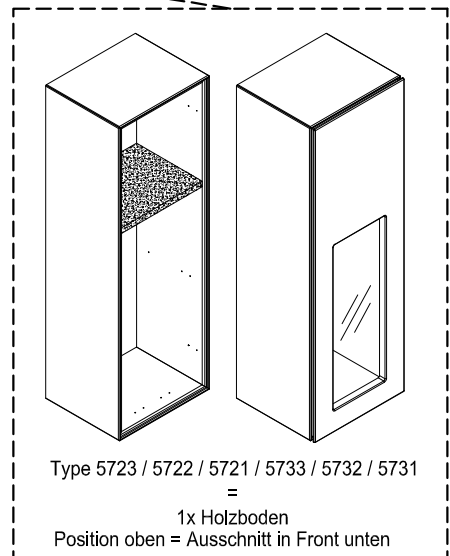
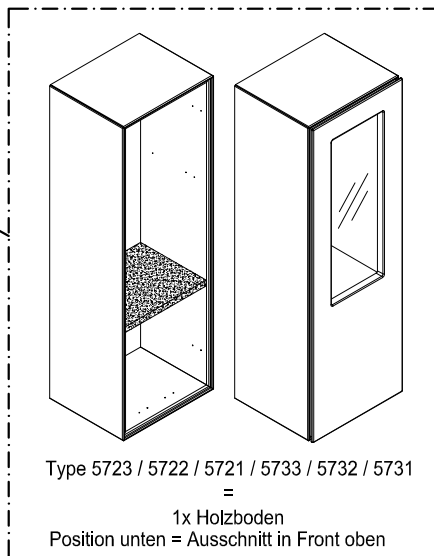
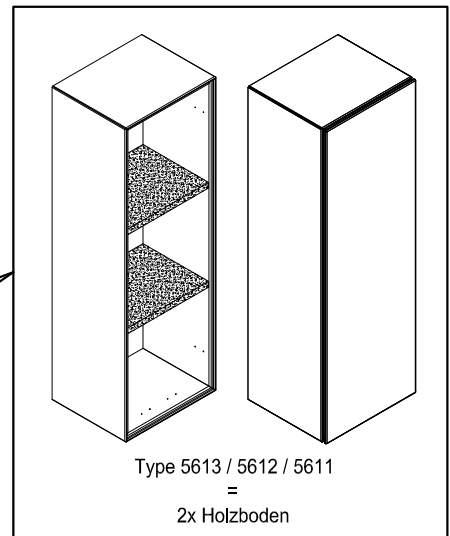
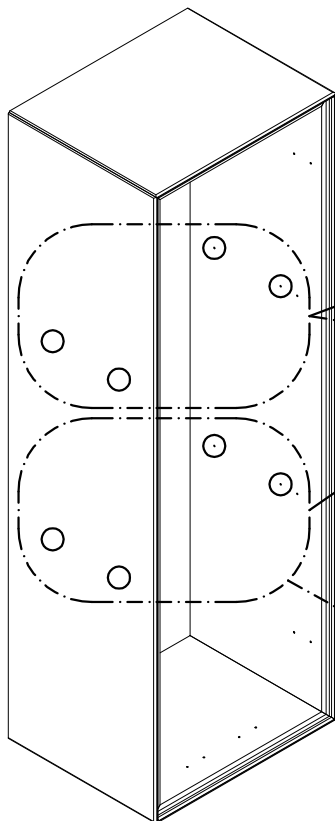
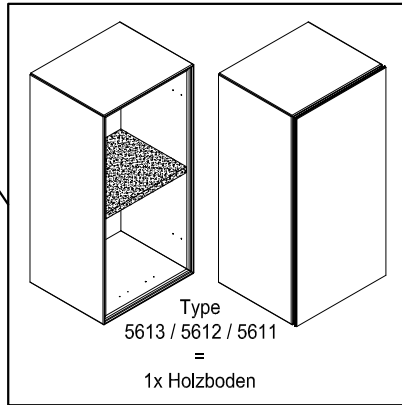
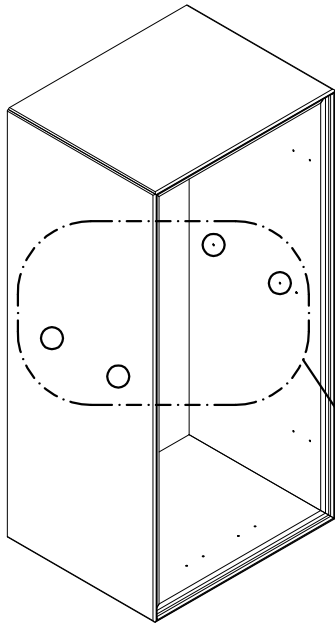
Type 5213 / 5212 / 5211 / 5223 / 5222 / 5221 / 5233 / 5232 / 5231 / 5243 / 5242 / 5241 /
5253 / 5252 / 5251 / 5613 / 5612 / 5611 / 5623 / 5622 / 5621 / 5713 / 5712 / 5711 / 5723 /
5722 / 5721 / 5733 / 5732 / 5731

now!
by hülsta

Schritt 26 für 4R + 6R Hängebaukästen mit Holzboden

26

Type 5613 / 5612 / 5611 / 5713 / 5712 / 5711 / 5723 /
5722 / 5721 / 5733 / 5732 / 5731



Montageanleitung

Hängebaukasten 2R 70er + 105er Breite

Hängebaukasten 4R + 6R

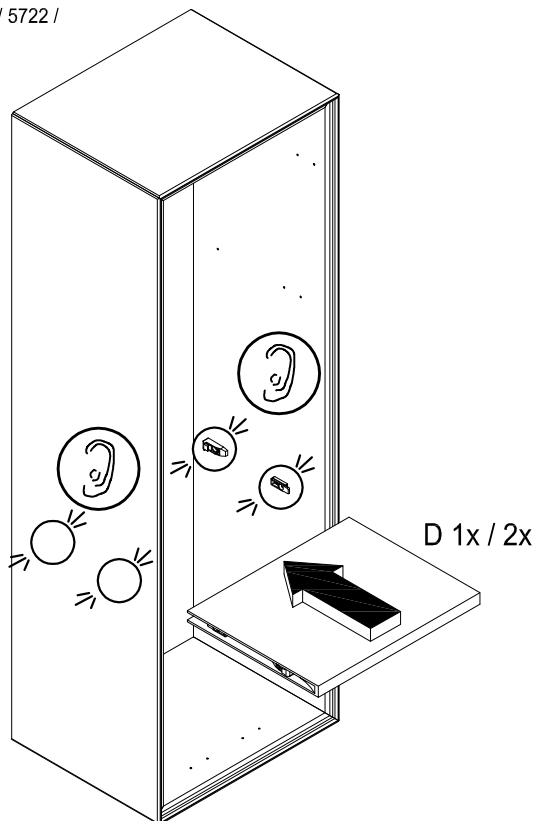
Type 5213 / 5212 / 5211 / 5223 / 5222 / 5221 / 5233 / 5232 / 5231 / 5243 / 5242 / 5241 /
5253 / 5252 / 5251 / 5613 / 5612 / 5611 / 5623 / 5622 / 5621 / 5713 / 5712 / 5711 / 5723 /
5722 / 5721 / 5733 / 5732 / 5731

now!
by hülsta

27

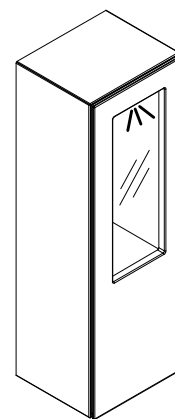
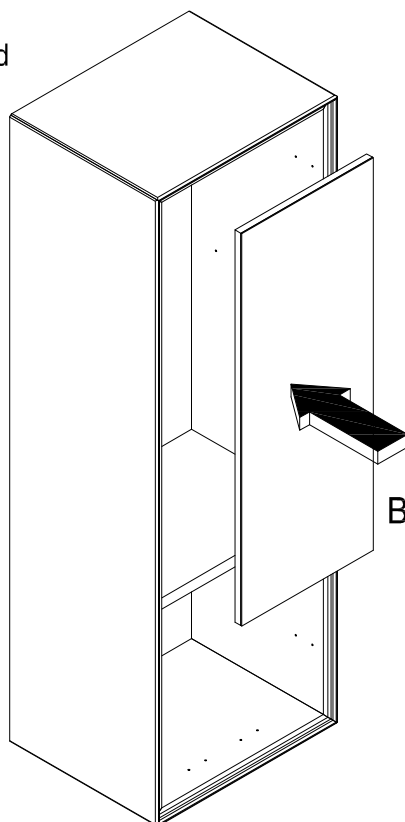
Schritt 27 für 4R + 6R Hängebaukästen mit Holzboden

Type 5613 / 5612 / 5611 / 5713 / 5712 / 5711 / 5723 / 5722 /
5721 / 5733 / 5732 / 5731



28

Schritt 28 nur für
Optionale Akzentrückwand
Type 5803



Hinweis:
Soll ihr Möbel mit einer **Beleuchtung**
ausgestattet werden, beachten Sie bitte die
Montageanleitung der Beleuchtung!
Materialnummer: 1464592

Montageanleitung

Hängebaukasten 2R 70er + 105er Breite

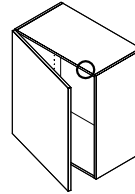
Hängebaukasten 4R + 6R

Type 5213 / 5212 / 5211 / 5223 / 5222 / 5221 / 5233 / 5232 / 5231 / 5243 / 5242 / 5241 /
5253 / 5252 / 5251 / 5613 / 5612 / 5611 / 5623 / 5622 / 5621 / 5713 / 5712 / 5711 / 5723 /
5722 / 5721 / 5733 / 5732 / 5731

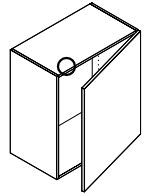


29

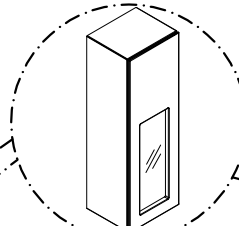
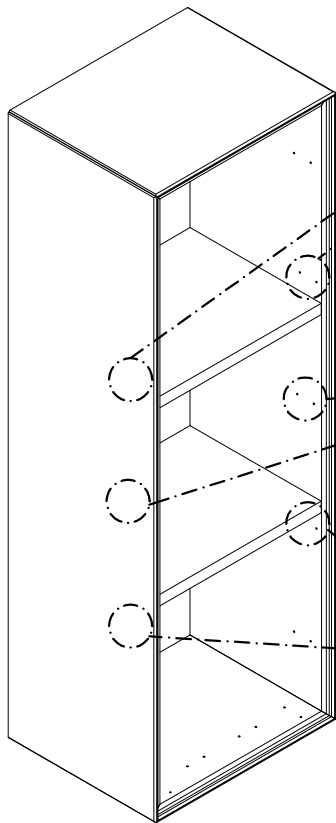
Linke Tür =
Position Türdämpfer rechts!



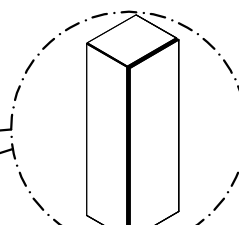
Rechte Tür =
Position Türdämpfer links!



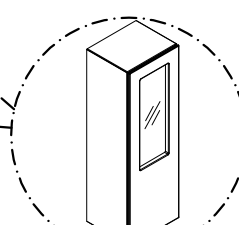
6R Hängebaukästen



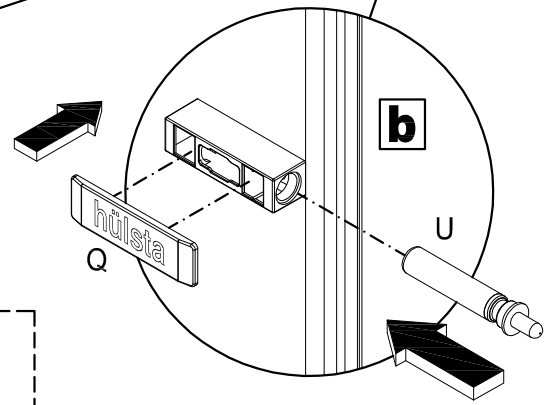
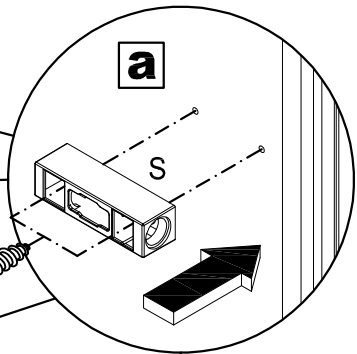
Type 5723 / 5722 / 5721 /
5733 / 5732 / 5731



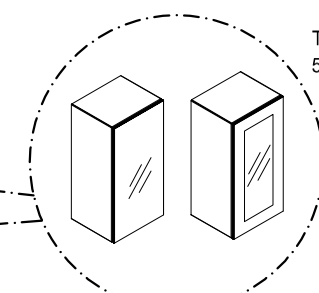
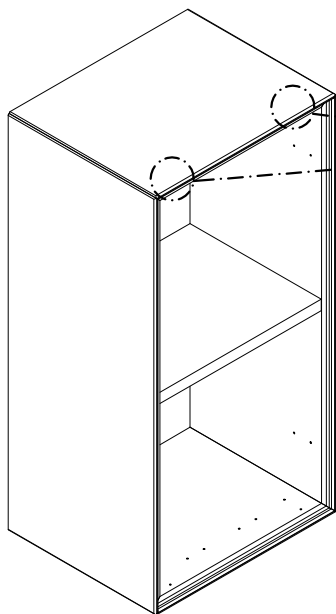
Type 5713 / 5712 / 5711



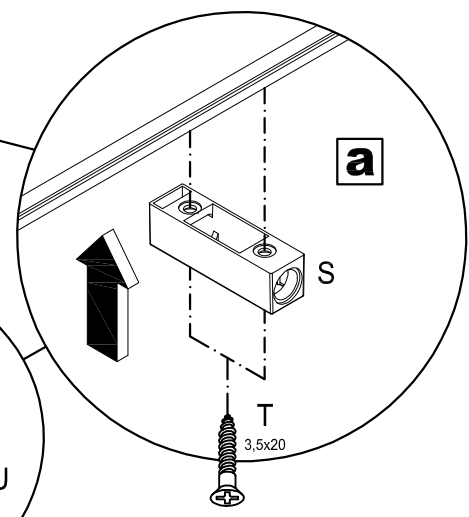
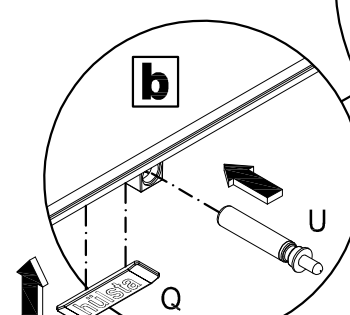
Type 5723 / 5722 / 5721 /
5733 / 5732 / 5731



4R Hängebaukästen



Type 5613 / 5612 / 5611 /
5623 / 5622 / 5621



Montageanleitung

Hängebaukasten 2R 70er + 105er Breite

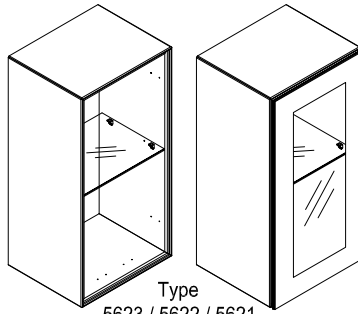
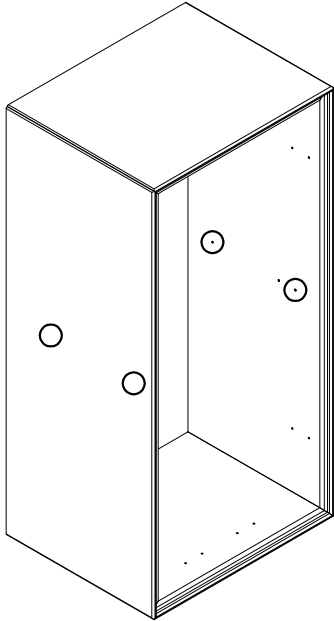
Hängebaukasten 4R + 6R

Type 5213 / 5212 / 5211 / 5223 / 5222 / 5221 / 5233 / 5232 / 5231 / 5243 / 5242 / 5241 /
5253 / 5252 / 5251 / 5613 / 5612 / 5611 / 5623 / 5622 / 5621 / 5713 / 5712 / 5711 / 5723 /
5722 / 5721 / 5733 / 5732 / 5731

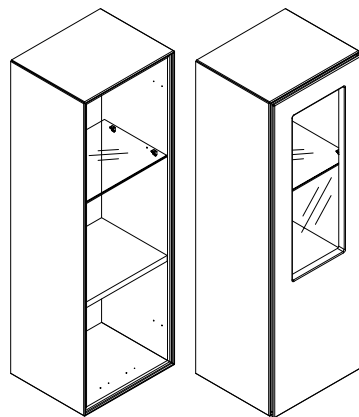
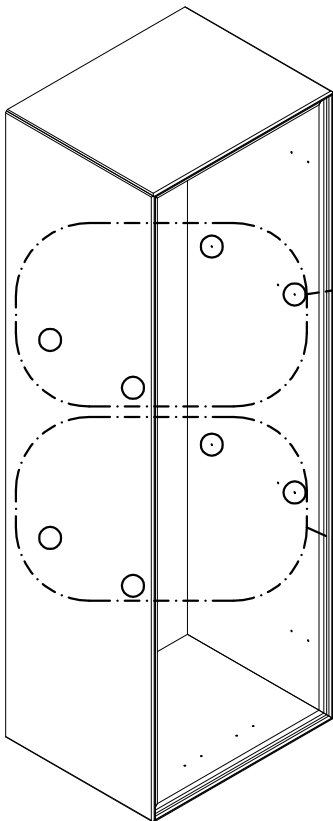
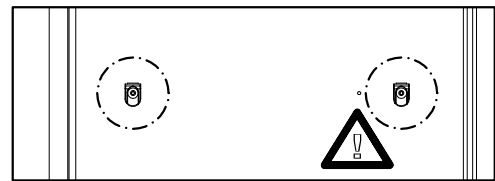
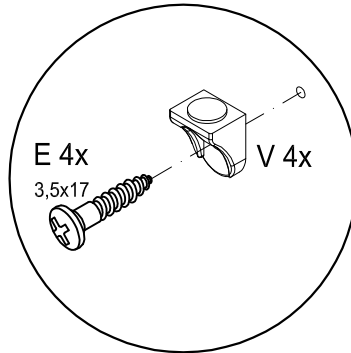
now!
by hülsta

30 Schritt 30 für 4R + 6R Hängebaukästen mit Glasboden

Type 5623 / 5622 / 5621 / 5723 / 5722 / 5721 / 5733 / 5732 / 5731



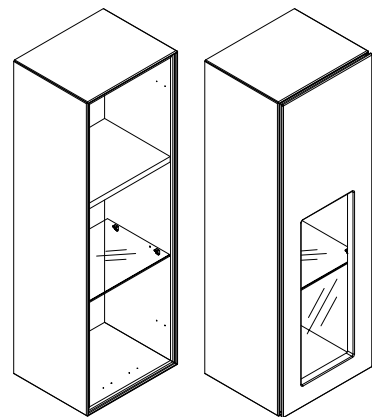
Type
5623 / 5622 / 5621
=
1x Glasboden



Type 5723 / 5722 / 5721 / 5733 / 5732 / 5731

=

1x Glasboden
Position oben = Ausschnitt in Front oben



Type 5723 / 5722 / 5721 / 5733 / 5732 / 5731

=

1x Glasboden
Position unten = Ausschnitt in Front unten

Montageanleitung

Hängebaukasten 2R 70er + 105er Breite

Hängebaukasten 4R + 6R

Type 5213 / 5212 / 5211 / 5223 / 5222 / 5221 / 5233 / 5232 / 5231 / 5243 / 5242 / 5241 /
5253 / 5252 / 5251 / 5613 / 5612 / 5611 / 5623 / 5622 / 5621 / 5713 / 5712 / 5711 / 5723 /
5722 / 5721 / 5733 / 5732 / 5731

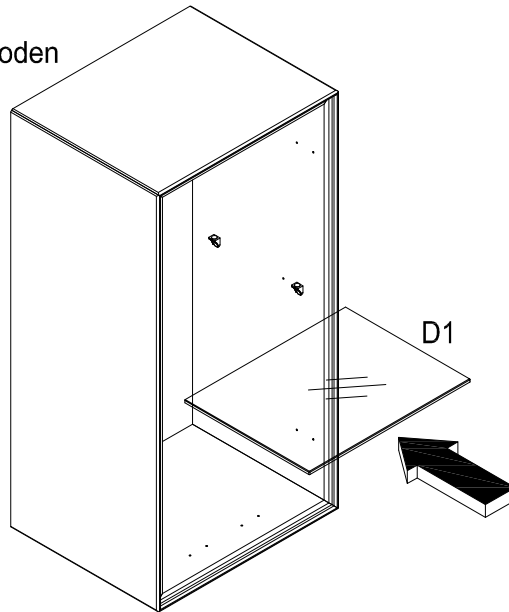
now!
by hülsta

31

Schritt 31 für 4R + 6R

Hängebaukästen mit Glasboden

Type 5623 / 5622 / 5621 / 5723 /
5722 / 5721 / 5733 / 5732 / 5731

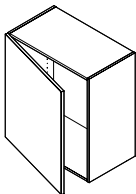


32

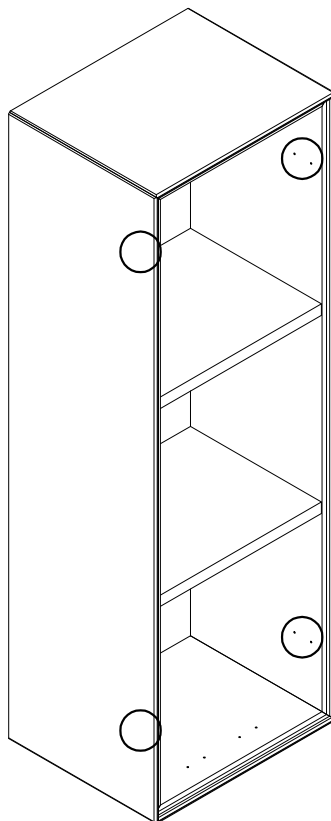
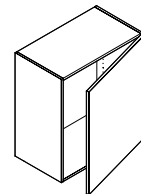
Schritt 32 - 35 für 4R + 6R Hängebaukästen

Type 5613 / 5612 / 5611 / 5623 / 5622 / 5621 / 5713 / 5712 / 5711 / 5723 /
5722 / 5721 / 5733 / 5732 / 5731

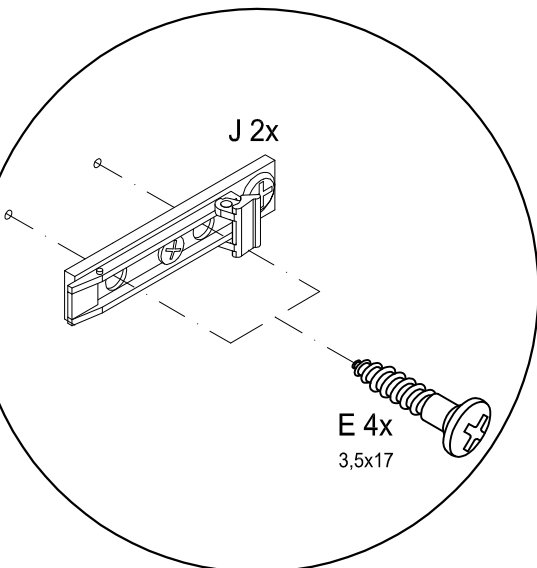
Linke Tür



Rechte Tür

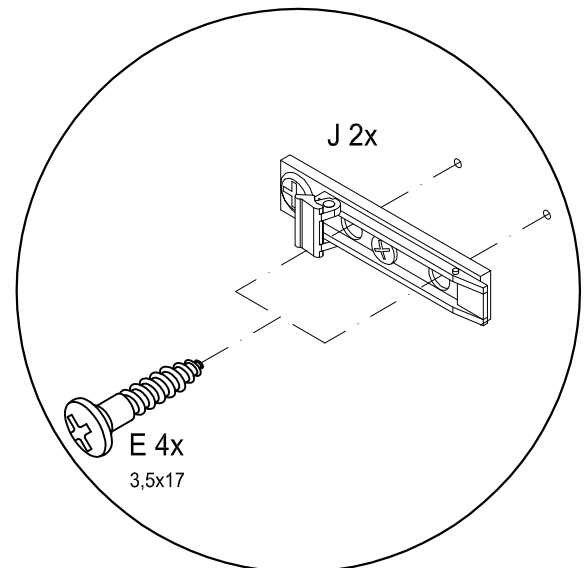


J 2x



E 4x
3,5x17

J 2x



E 4x
3,5x17

Montageanleitung

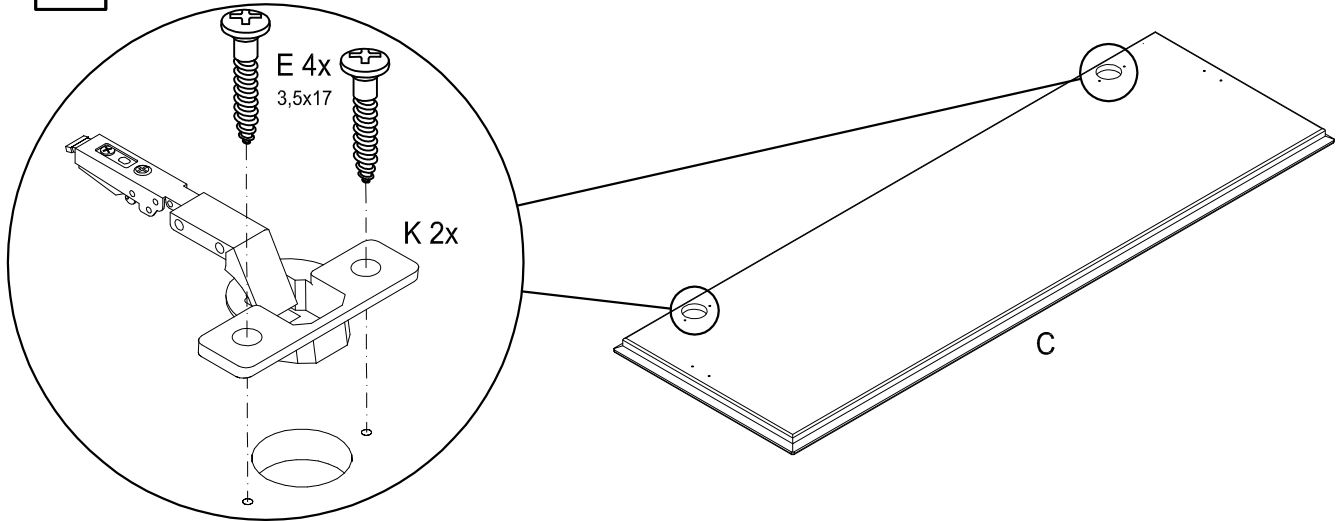
Hängebaukasten 2R 70er + 105er Breite

Hängebaukasten 4R + 6R

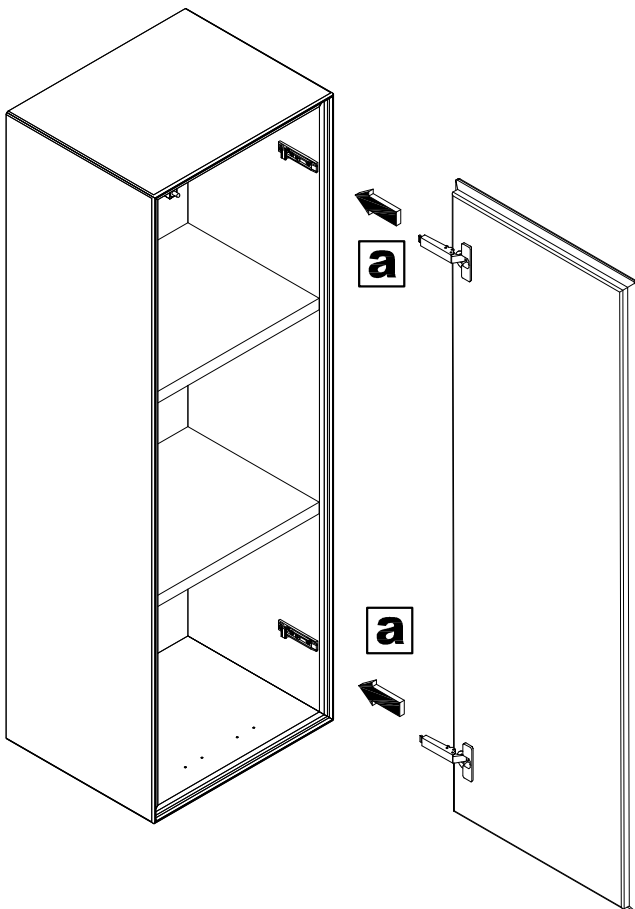
Type 5213 / 5212 / 5211 / 5223 / 5222 / 5221 / 5233 / 5232 / 5231 / 5243 / 5242 / 5241 /
5253 / 5252 / 5251 / 5613 / 5612 / 5611 / 5623 / 5622 / 5621 / 5713 / 5712 / 5711 / 5723 /
5722 / 5721 / 5733 / 5732 / 5731

now!
by hülsta

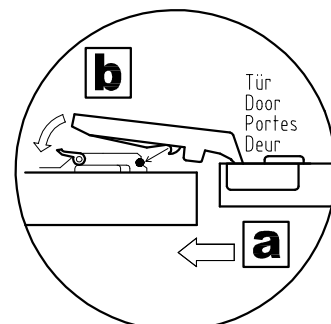
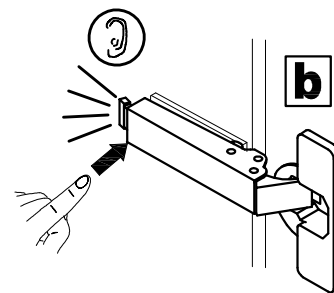
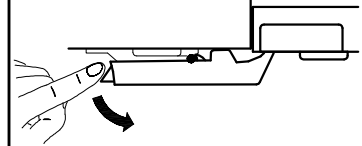
33



34



Scharnier lösen
Releasing the hinge
Desserrez la charnière
Scharnier verwijderen



Montageanleitung

Hängebaukasten 2R 70er + 105er Breite

Hängebaukasten 4R + 6R

Type 5213 / 5212 / 5211 / 5223 / 5222 / 5221 / 5233 / 5232 / 5231 / 5243 / 5242 / 5241 /
5253 / 5252 / 5251 / 5613 / 5612 / 5611 / 5623 / 5622 / 5621 / 5713 / 5712 / 5711 / 5723 /
5722 / 5721 / 5733 / 5732 / 5731

now!
by hülsta

35

