



# MONTAGEANLEITUNG

## TV-Bank

TYP 5881 / 5885 / 5887 / 5888

5861 / 5865 / 5867 / 5868

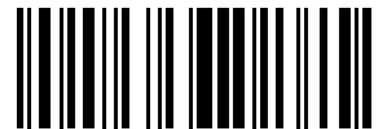
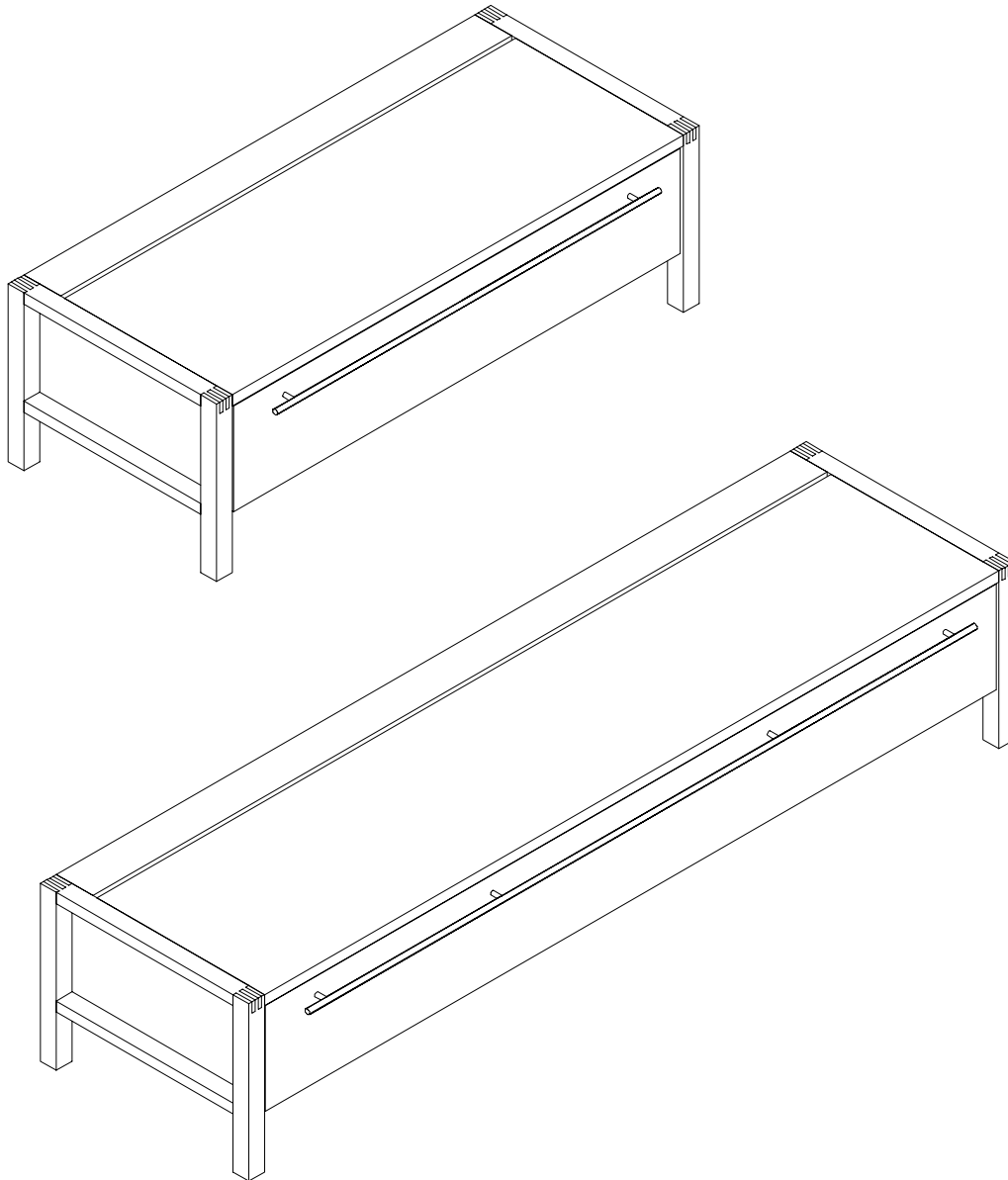
TV-bench

Banc TV

TV-bank



MONTAGEANLEITUNG · ASSEMBLY INSTRUCTION · NOTICE DE MONTAGE · MONTAGEHANDLEIDING



1265659

**Lesen Sie zuerst die Anleitung und beginnen Sie dann mit der Montage**

Before starting with the fitting, please read carefully the assembly instruction

*Avant de commencer avec le montage, nous vous prions de bien lire le notice de montage*

Voordat uw met de montage begint, a.u.b. de montagehandleiding lezen

# MONTAGEANLEITUNG

## TV-Bank

TYP 5881 / 5885 / 5887 / 5888  
5861 / 5865 / 5867 / 5868

TV-bench  
Banc TV  
TV-bank



### MONTAGEANLEITUNG · ASSEMBLY INSTRUCTION · NOTICE DE MONTAGE · MONTAGEHANDLEIDING

#### D:

Lieber now! by hülsta – Kunde, sollten Sie – wider Erwarten - bei der Montage im Bereich der beige packten Beschläge Mängel in Form von:

- fehlenden Beschlagteilen
- falschen Beschlagteilen
- fehlerhaften Beschlagteilen (z.B. gebrochen, beschädigt o.ä.)

feststellen, möchten wir Sie im Sinne einer zügigen und fehlerlosen Abwicklung Ihrer Reklamation um folgende Angaben bitten:

1. Materialnummer des Beschlagkartons
2. Materialnummer und Stückzahl des Beschlagteils
3. Reklamationsgrund (z.B. fehlt, falsch, defekt, gebrochen...)
4. Packdatum (sofern vorhanden) der Beschlagkartonage
5. Prüfnummer (sofern vorhanden) auf dem Beschlagkarton

Diese Angaben können sie wahlweise per

E-mail: [hotline@now.de](mailto:hotline@now.de)

oder über die

now! by hülsta Servicehotline: 02563/ 86 – 1500

an uns weitergeben.

Mit freundlichen Grüßen

Ihr now! by hülsta - Team

#### GB:

Dear now! by hülsta customer, If – contrary to expectations - there should be any discrepancies in the accompanying fittings needed for assembly, such as:

- missing fittings
- incorrect fittings
- faulty fittings (e.g. broken, damaged, etc.)

we would like you to provide us with the following information so that your complaint can be dealt with as quickly and successfully as possible:

1. Material number of fitting bracket packet
2. Material number and quantity of fitting brackets
3. Reason for complaint (e.g. part missing, incorrect, defective, broken...)
4. Date of packaging (if known) of fitting bracket packet
5. Check number (if known) on the fitting bracket packet

You can send us this data either by

e-mail: [hotline@now.de](mailto:hotline@now.de)

or by calling the

now! by hülsta service hotline: +49 (0) 2563 / 86 – 1500

With kind regards

Your now! by hülsta team

#### F:

Cher client now! by hülsta, dans le cas où vous constateriez lors du montage, contrairement à nos intentions, des anomalies dans le secteur des ferrures livrées se présentant sous les formes suivantes:

- manque de certaines éléments des ferrures
- ferrures non adaptées
- éléments des ferrures défectueux (par exemple: cassées, abîmées ou similaires), nous vous demandons de bien vouloir nous communiquer lors de votre réclamation les données suivantes afin de permettre une réaction rapide et précise:

1. Référence du carton des ferrures
2. Référence et quantité de la pièce de la ferrure
3. Raison de la réclamation (par exemple: manque, inadaptation, malfaçon, cassé...)
4. Date d'emballage (si disponible) du carton des ferrures
5. Numéro de contrôle (si disponible) sur le carton de ferrures

Il vous est possible de nous communiquer ces données par

e-mail: [hotline@now.de](mailto:hotline@now.de)

ou en appelant notre

service hotline now! by hülsta: +49 (0) 2563 / 86 - 1500

Avec nos sincères salutations

L'équipe now! by hülsta

#### NL:

Geachte now! by hülsta-klant, Indien u - tegen alle verwachtingen in - tijdens de montage m.b.t. de bijgepakte beslagdelen klachten hebt, zoals:

- het ontbreken van bepaalde beslagdelen
- het onvoldoende ontvangen hebben van bepaalde beslagdelen
- of het hebben ontvangen van defecte beslagdelen (bijv. gebroken of ernstig beschadigd),

dan verzoeken wij u - om uw reclamatie snel en correct te kunnen afwikkelen - ons de volgende gegevens te verstrekken:

1. het materiaalnummer van de doos met beslagdelen
2. het materiaalnummer en het aantal stuks van de betr. beslagdelen
3. de reden van de reclamatie (bijv. ontbrak, verkeerd, defect, gebroken ...)
4. de inpakdatum op de doos met beslagdelen (indien voorhanden)
5. het controlenummer op de doos met beslagdelen (indien voorhanden)

Deze gegevens kunt u of per

e-mail: [hotline@now.de](mailto:hotline@now.de)

sturen, of per

now! by hülsta servicehotline: +49 (0) 2563 / 86 - 1500

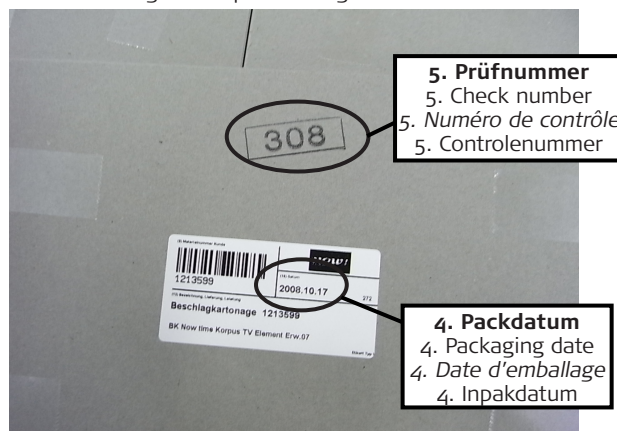
telefonisch doorgeven.

Met vriendelijke groeten,


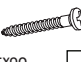

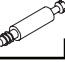
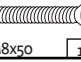


uw now! by hülsta-team

#### Angaben auf der Beschlagkartonage:

Data on fitting bracket packet:  
Données sur le carton des ferrures:  
Gegevens op de beslagdelendoos:



**1. Materialnummer Beschlagkarton**  
1. Material number of fitting bracket packet  
1. Référence du carton des ferrures  
1. Materialnummer beslagdelendoos

BK now! 12 Esstisch Mat.-Nr. 1261235		
BK now! 12 Dining table • BK now! 12 Table repas • BK now! 12 Eettafel		
<b>E</b>  1162846	<b>H</b>  5X90 74729	<b>J</b>  SW 5 1192372
<b>F</b>  1139985	<b>I</b>  M8x50 1023436	<b>K</b>  275645
<b>G</b>  SW 6 46626	<b>2. Materialnummer Beschlagteil</b> 2. Material number of fitting bracket 2. Référence de la pièce de la ferrure 2. Materiaalnummer beslagdeel	

**5. Prüfnummer**  
5. Check number  
5. Numéro de contrôle  
5. Controlnummer

**4. Packdatum**  
4. Packaging date  
4. Date d'emballage  
4. Inpakdatum

# MONTAGEANLEITUNG

## TV-Bank

TYP 5881 / 5885 / 5887 / 5888

5861 / 5865 / 5867 / 5868

TV-bench  
Banc TV  
TV-bank

now!  
by hülsta

no.3

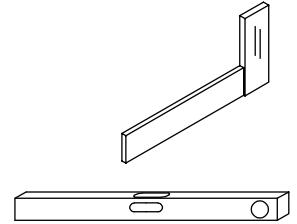
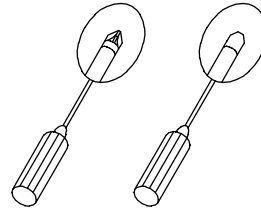
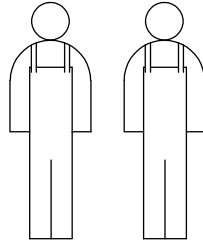
### GESAMTÜBERSICHT · SUMMARY · VUE GENERALE · TOTAALOVERZICHT


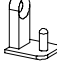
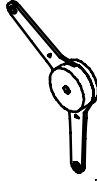


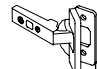
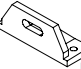
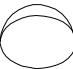
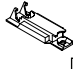



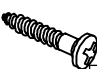

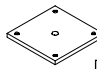
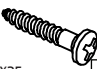
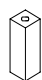

Für die Montage wird benötigt:

Necessary for assembly:

Pour le montage il faut:

Benodigdheden voor de montage:



Beslagkarton now!3 TV 150er / 195er Mat.-Nr.: 1268581		
<b>A</b>  32X 316995	<b>H</b>  4X 692929	<b>M</b>  2X 1114592
<b>B</b>  32X 121240	<b>I</b>  4X22 275726	<b>N</b>  4X 1032832
<b>C</b>  2X 275556	<b>J</b>  4X 121192	<b>O</b>  4X 1176661
<b>D</b>  3,5x15 275795	<b>K</b>  2X 1143528	<b>P</b>  SW 4 410351
<b>E</b>  4x20 440199	<b>L</b>  2X 1114593	<b>Y</b>  2X 1092748
<b>F</b>  4x35 714759		<b>Z</b>  2X 1044070
<b>G</b>  4x27 348984		

**Verehrter Kunde, hier haben Sie die Möglichkeit die mitgelieferten Schrauben nachzumessen!**

Dear customer, here you find a possibility to measure the delivered screws!

*Cher client, ici vous avez la possibilité de mesurer les vis livrées!*

Beste klant, hier heeft uw de mogelijkheid de schroeven te meten!

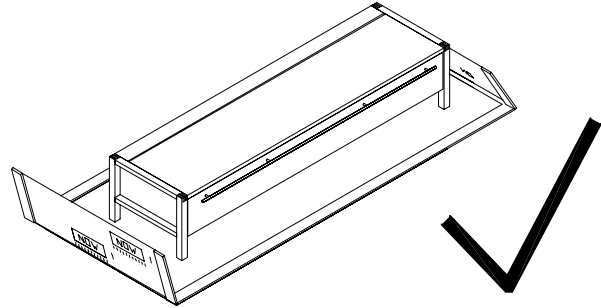
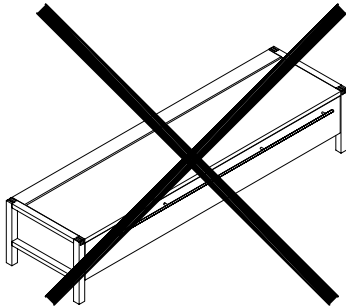


**MONTAGEANLEITUNG**  
**TV-Bank**  
**TYP 5881 / 5885 / 5887 / 5888**  
**5861 / 5865 / 5867 / 5868**

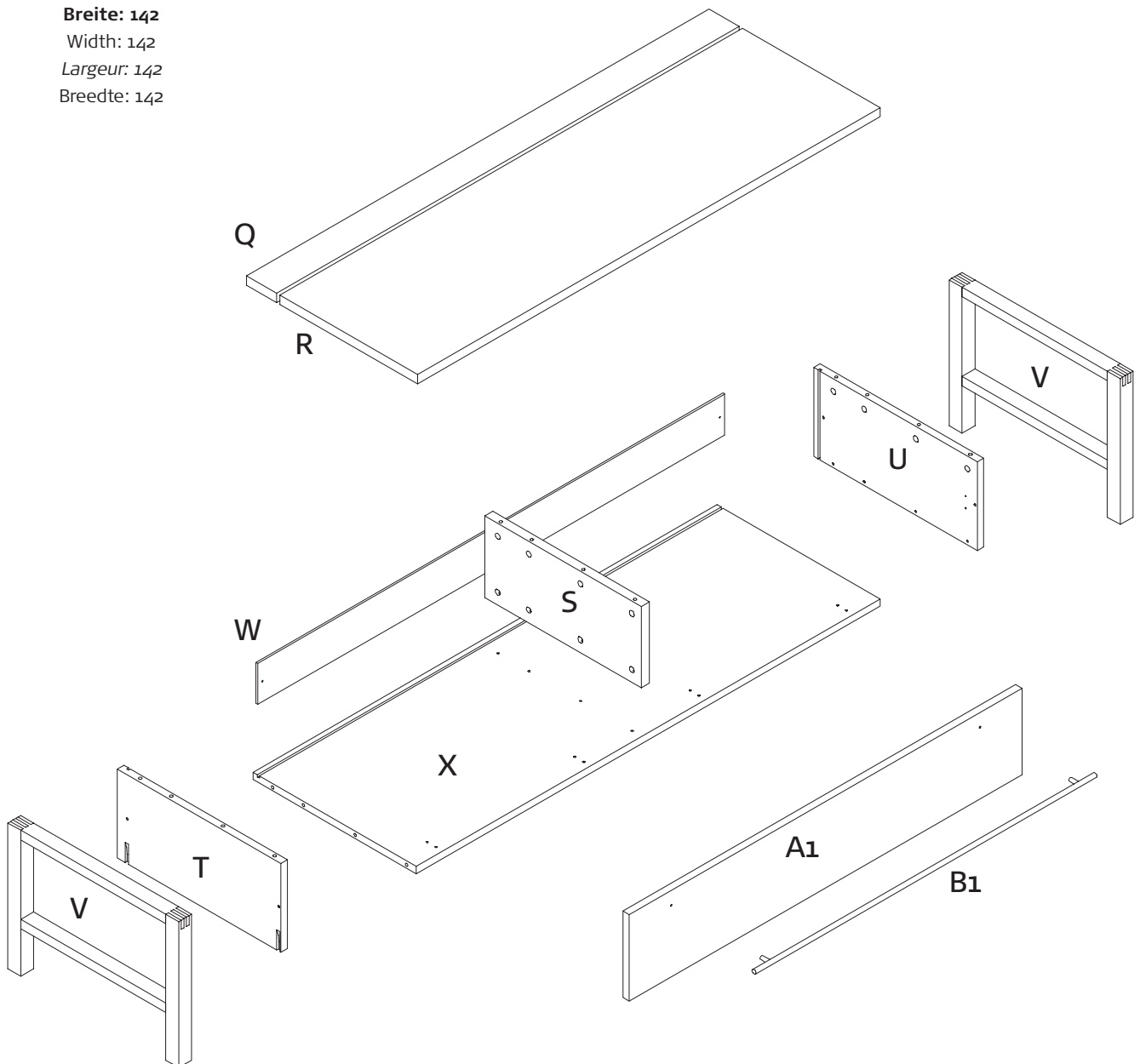
TV-bench  
Banc TV  
TV-bank



**MONTAGE · ASSEMBLY · MONTAGE · MONTAGE**



**Breite: 142**  
Width: 142  
Largeur: 142  
Breedte: 142



# MONTAGEANLEITUNG

## TV-Bank

TYP 5881 / 5885 / 5887 / 5888

5861 / 5865 / 5867 / 5868

TV-bench

Banc TV

TV-bank



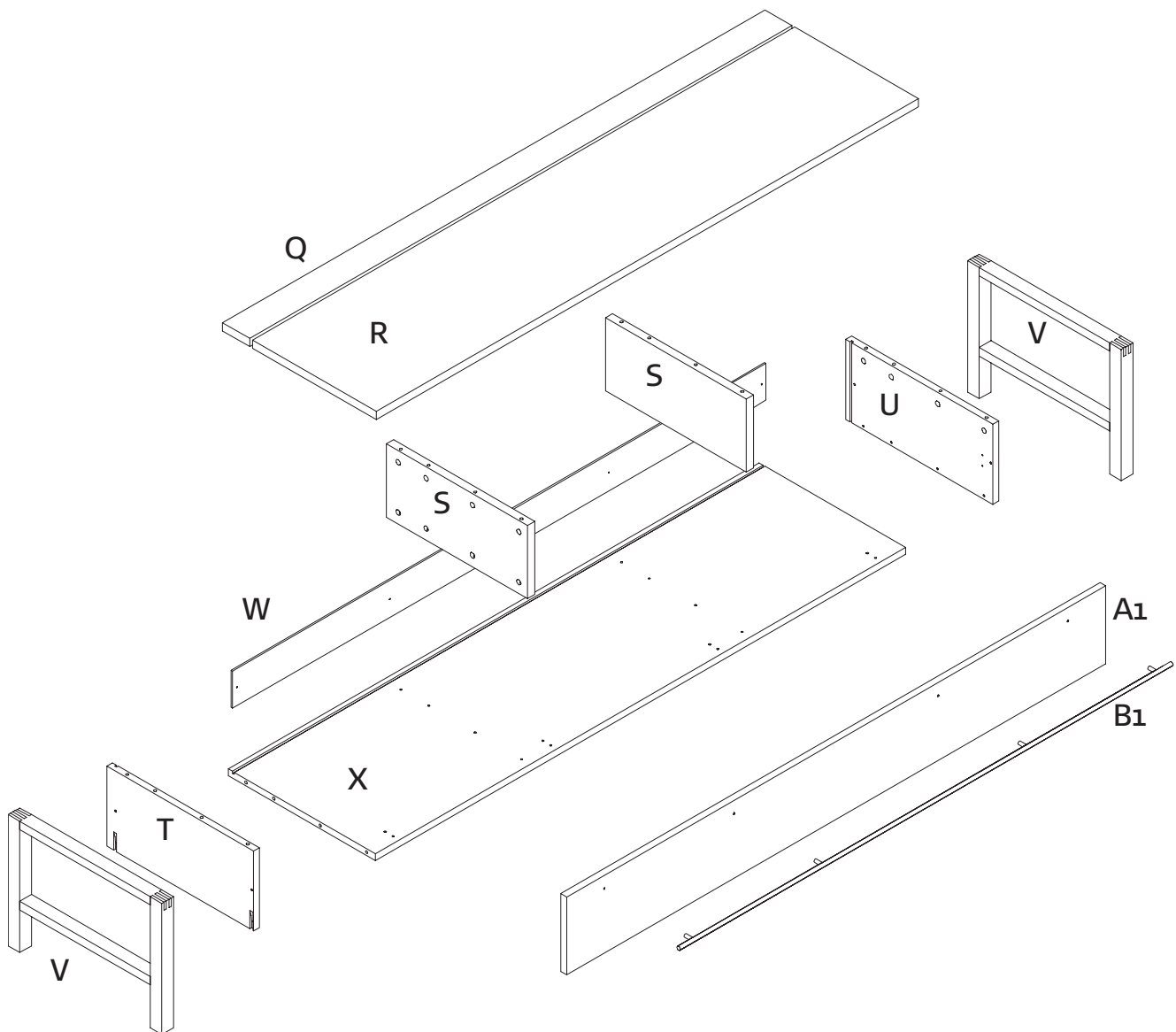
MONTAGE · ASSEMBLY · MONTAGE · MONTAGE

Breite: 195

Width: 195

Largeur: 195

Breedte: 195



# MONTAGEANLEITUNG

## TV-Bank

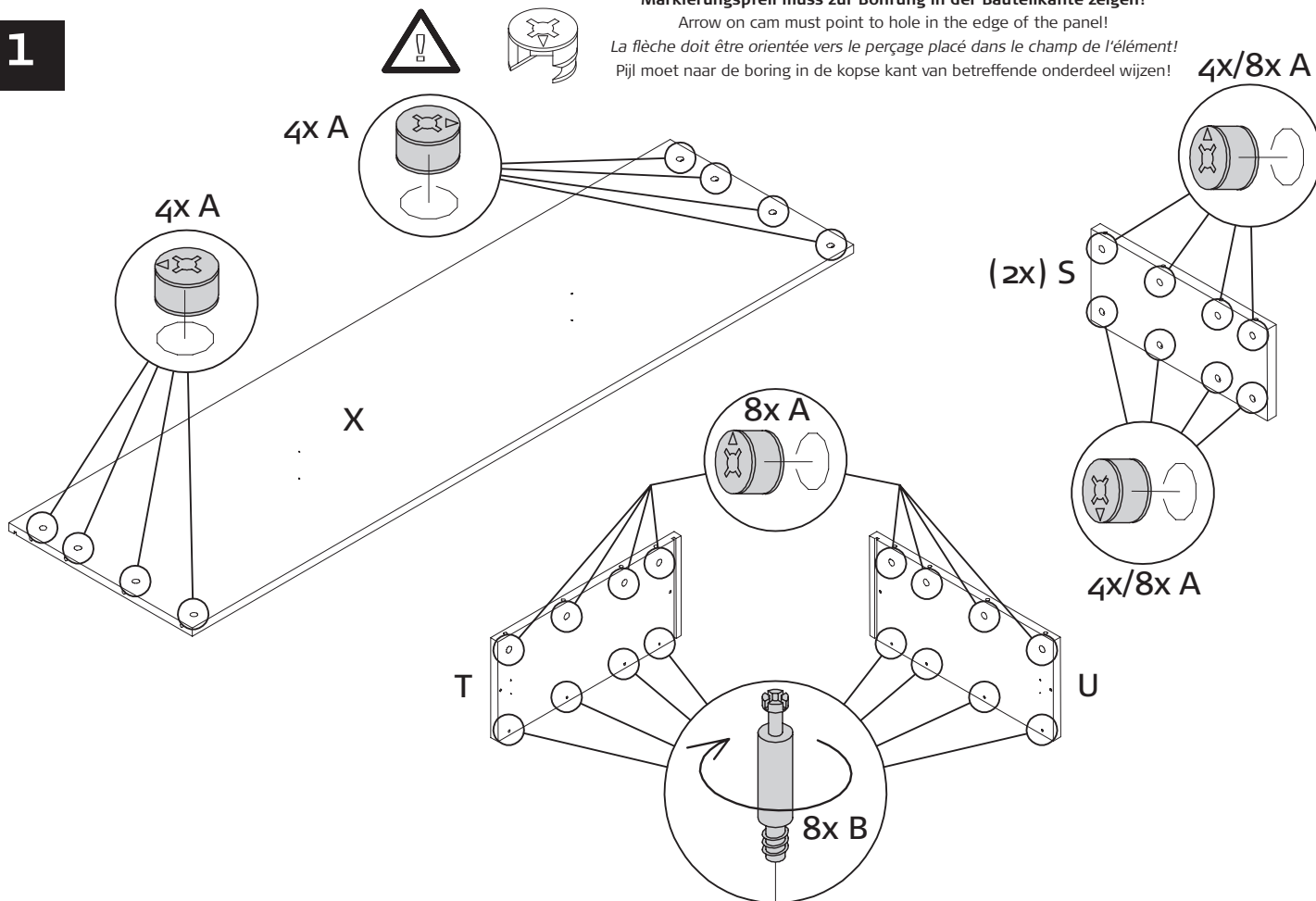
TYP 5881 / 5885 / 5887 / 5888  
5861 / 5865 / 5867 / 5868

TV-bench  
Banc TV  
TV-bank

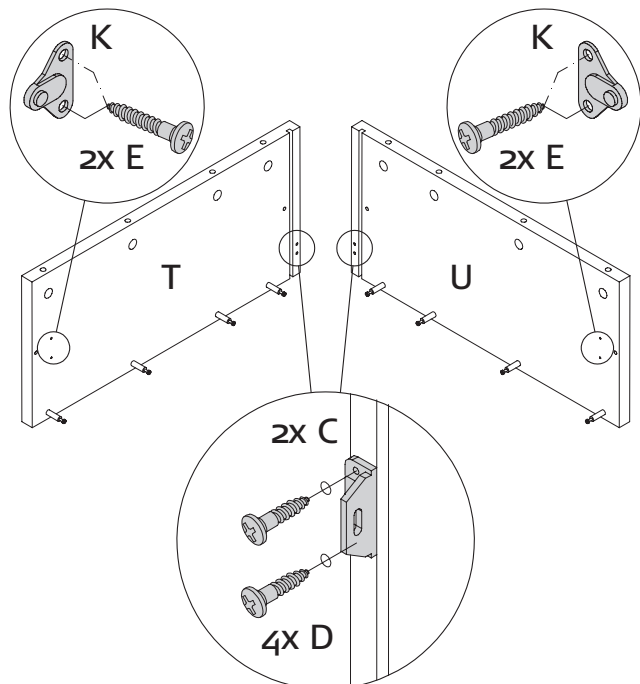


### MONTAGE · ASSEMBLY · MONTAGE · MONTAGE

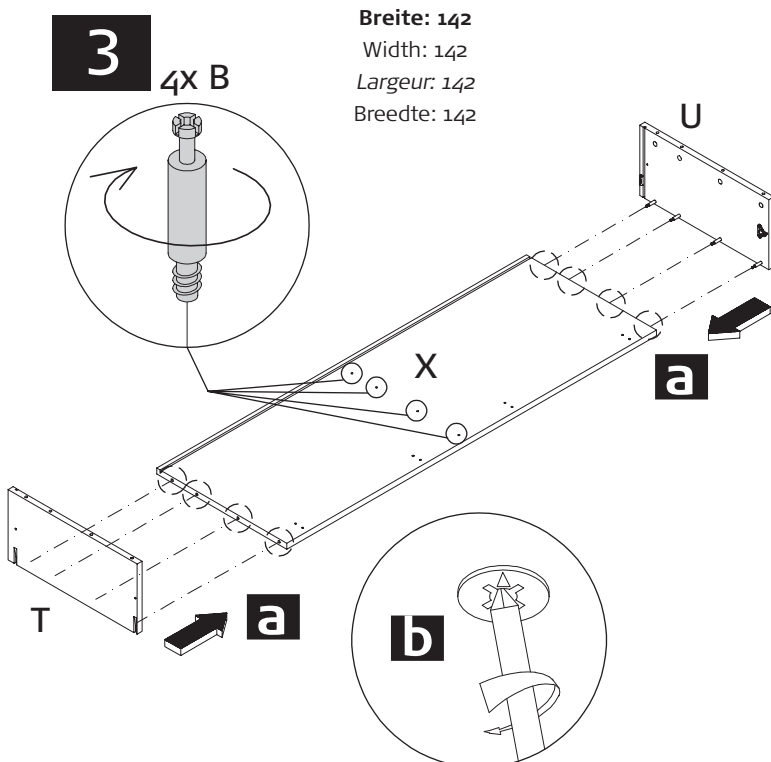
**1**



**2**



**3**



# MONTAGEANLEITUNG

## TV-Bank

TYP 5881 / 5885 / 5887 / 5888

5861 / 5865 / 5867 / 5868

TV-bench

Banc TV

TV-bank

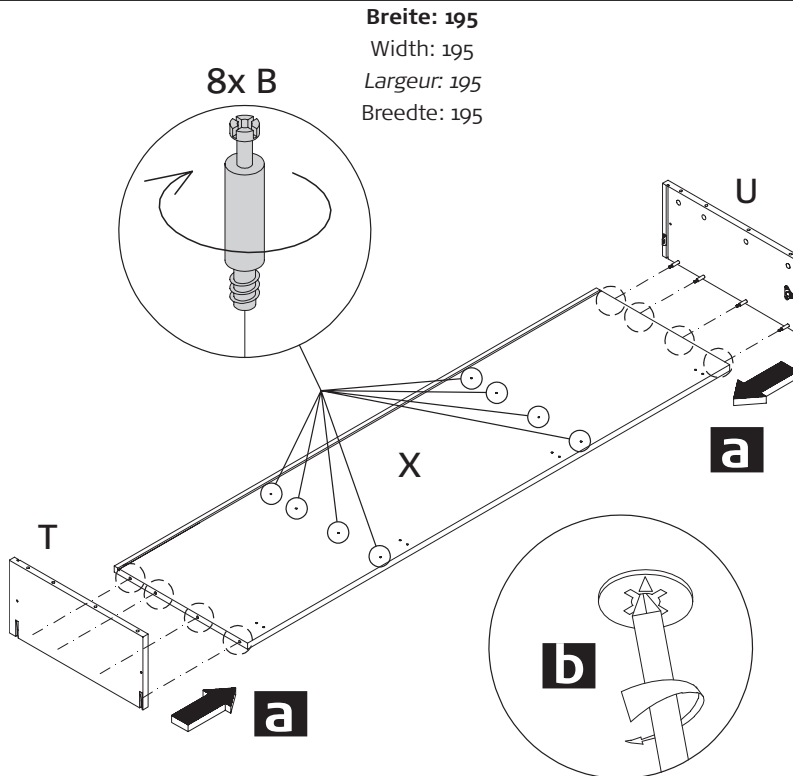
now!

by hülsta

no.3

MONTAGE · ASSEMBLY · MONTAGE · MONTAGE

3



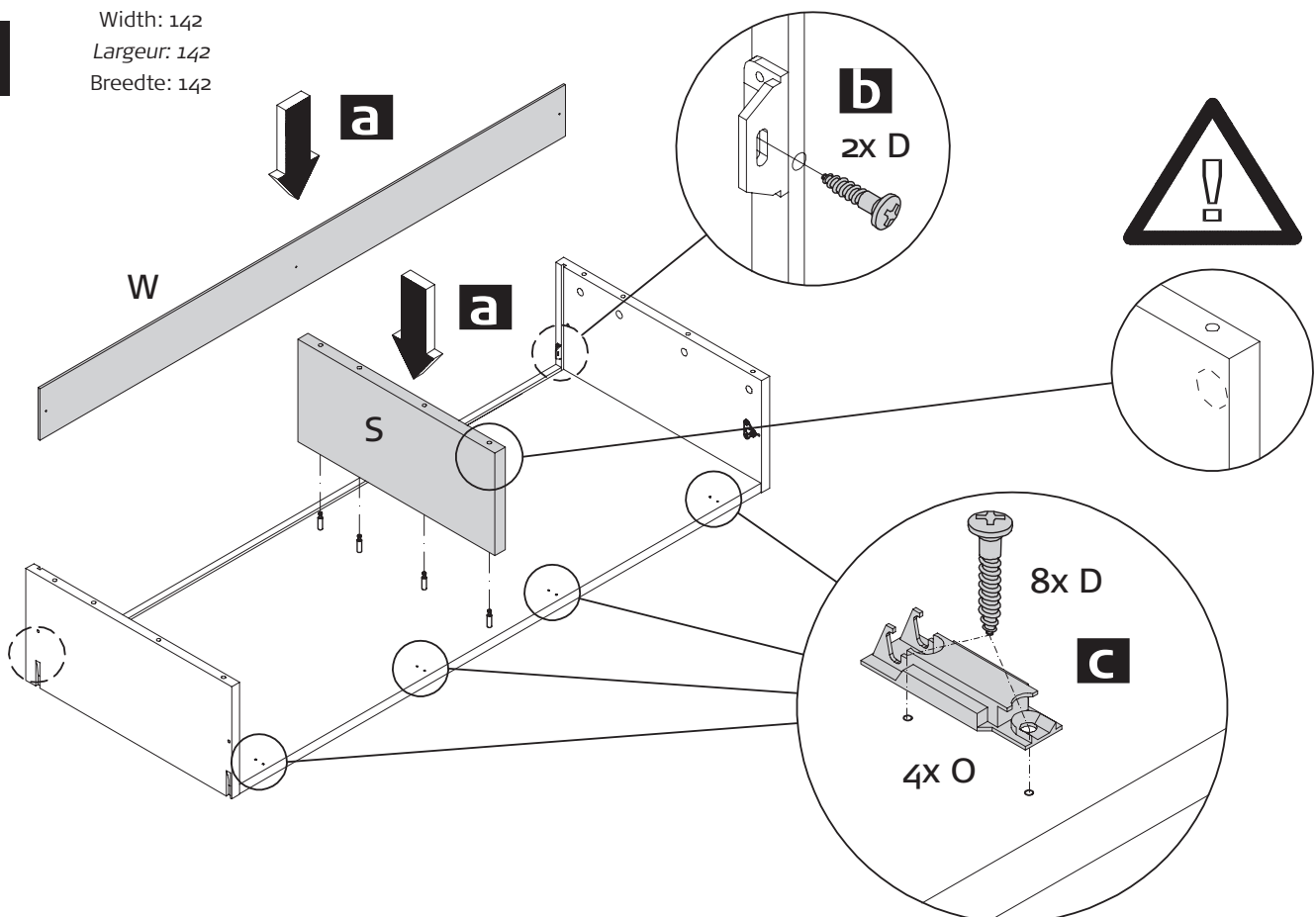
4

Breite: 142

Width: 142

Largeur: 142

Breedte: 142



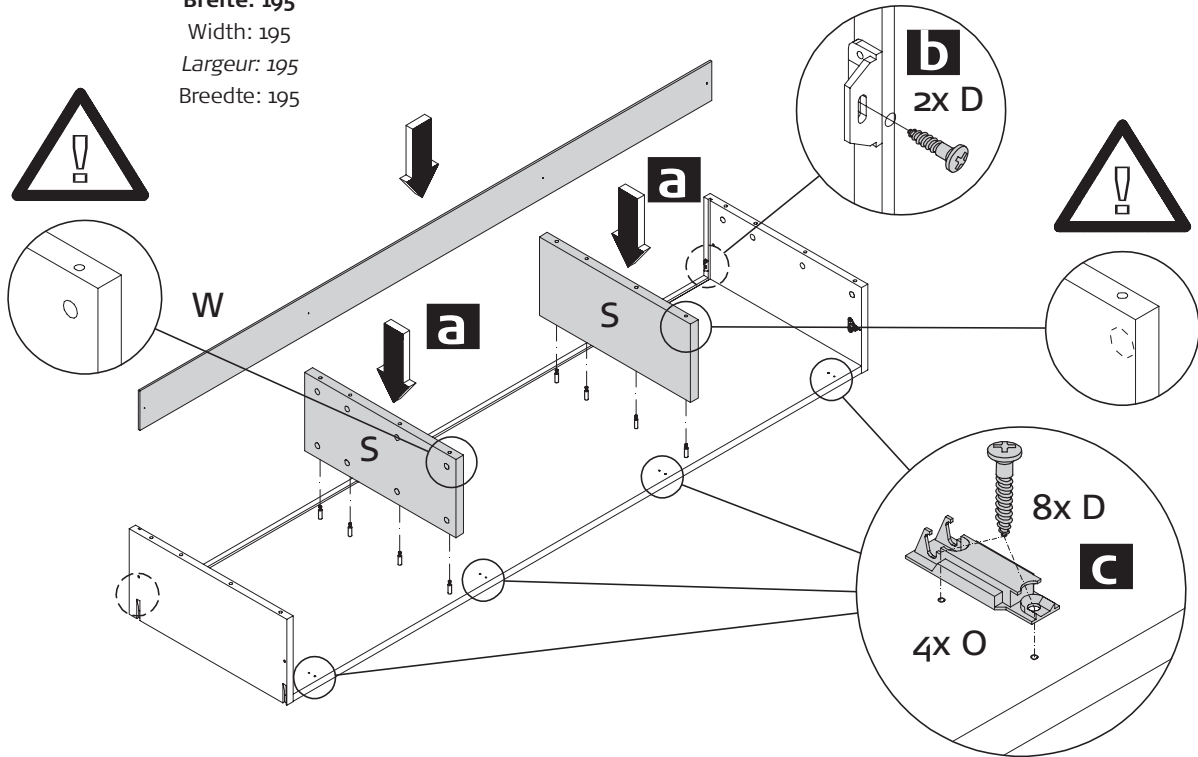
**MONTAGEANLEITUNG**  
**TV-Bank**  
**TYP 5881 / 5885 / 5887 / 5888**  
**5861 / 5865 / 5867 / 5868**  
 TV-bench  
 Banc TV  
 TV-bank



**MONTAGE · ASSEMBLY · MONTAGE · MONTAGE**

**4**

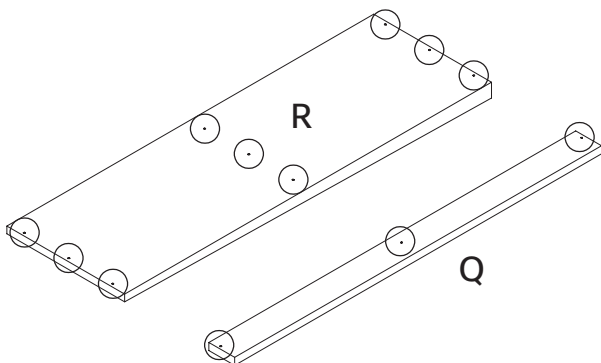
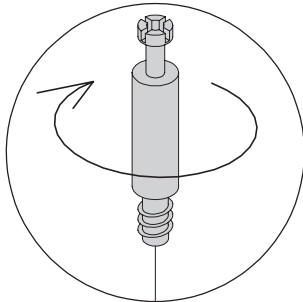
Breite: 195  
 Width: 195  
 Largeur: 195  
 Breedte: 195



**5**

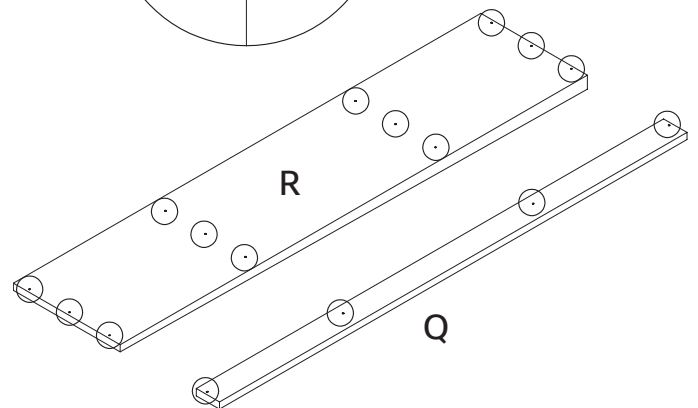
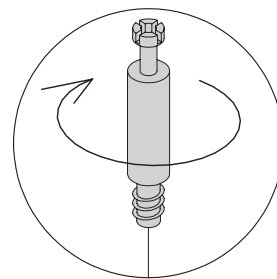
Breite: 142  
 Width: 142  
 Largeur: 142  
 Breedte: 142

12x B



Breite: 195  
 Width: 195  
 Largeur: 195  
 Breedte: 195

16x B





# MONTAGEANLEITUNG

## TV-Bank

TYP 5881 / 5885 / 5887 / 5888

5861 / 5865 / 5867 / 5868

TV-bench

Banc TV

TV-bank

now!  
by hülsta

no.3

### MONTAGE · ASSEMBLY · MONTAGE · MONTAGE

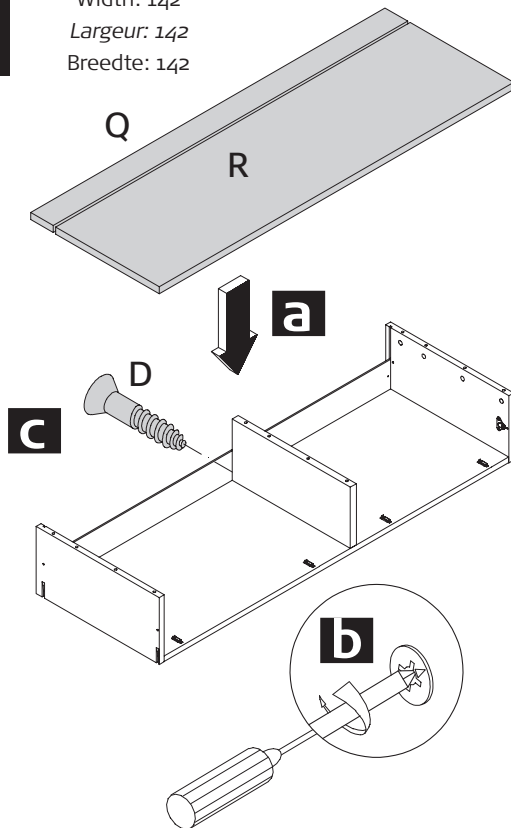
6

Breite: 142

Width: 142

Largeur: 142

Breedte: 142

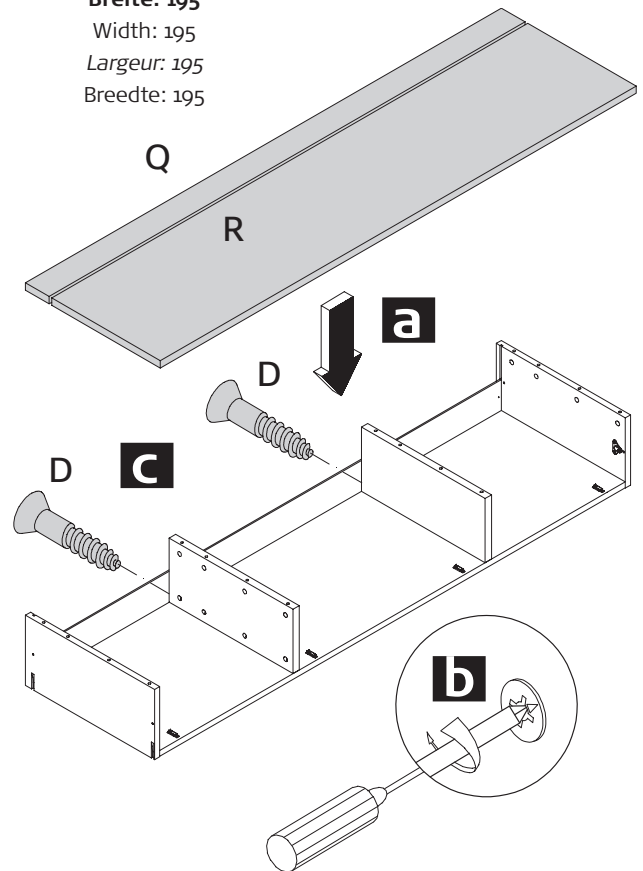


Breite: 195

Width: 195

Largeur: 195

Breedte: 195



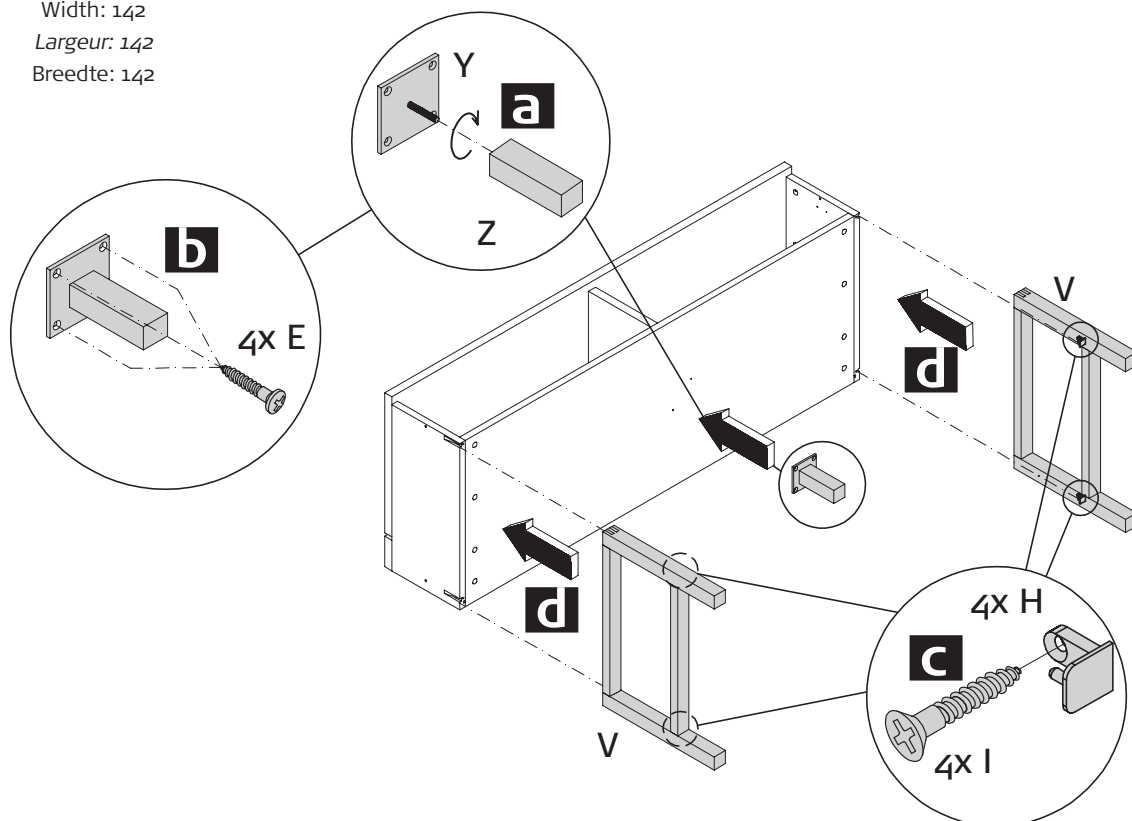
7

Breite: 142

Width: 142

Largeur: 142

Breedte: 142



**MONTAGEANLEITUNG**  
**TV-Bank**  
**TYP 5881 / 5885 / 5887 / 5888**  
**5861 / 5865 / 5867 / 5868**

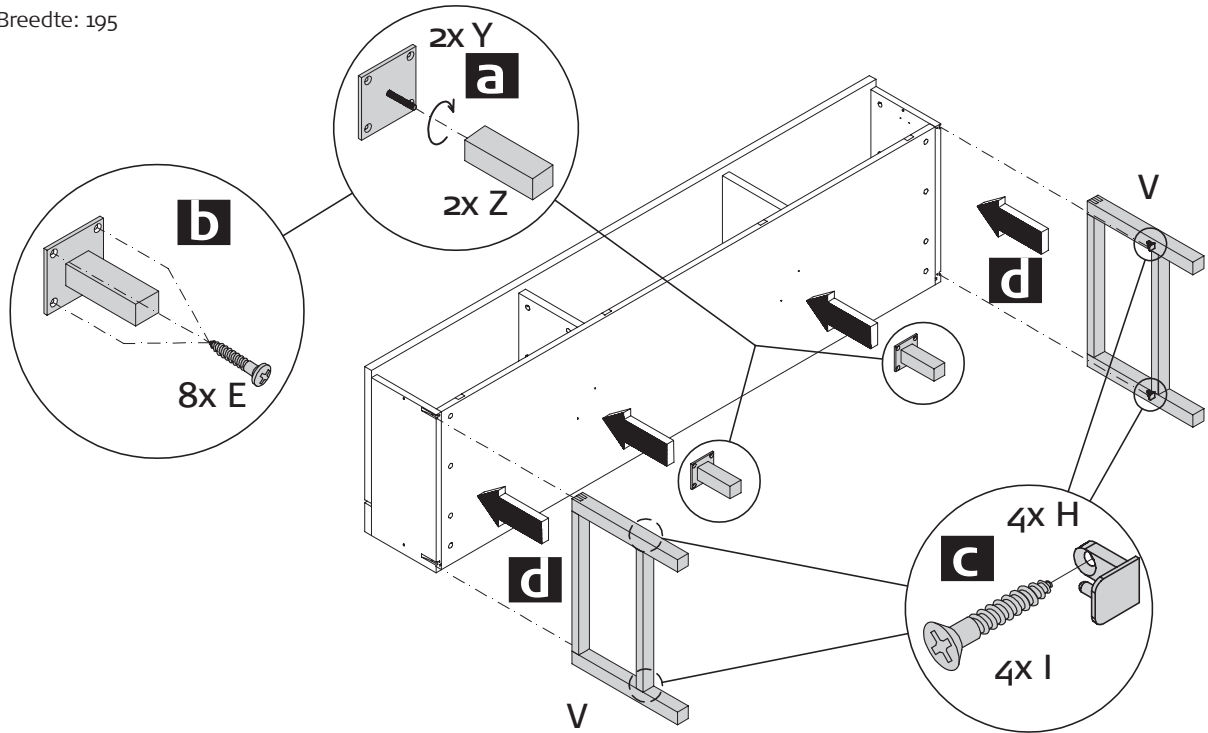
TV-bench  
 Banc TV  
 TV-bank



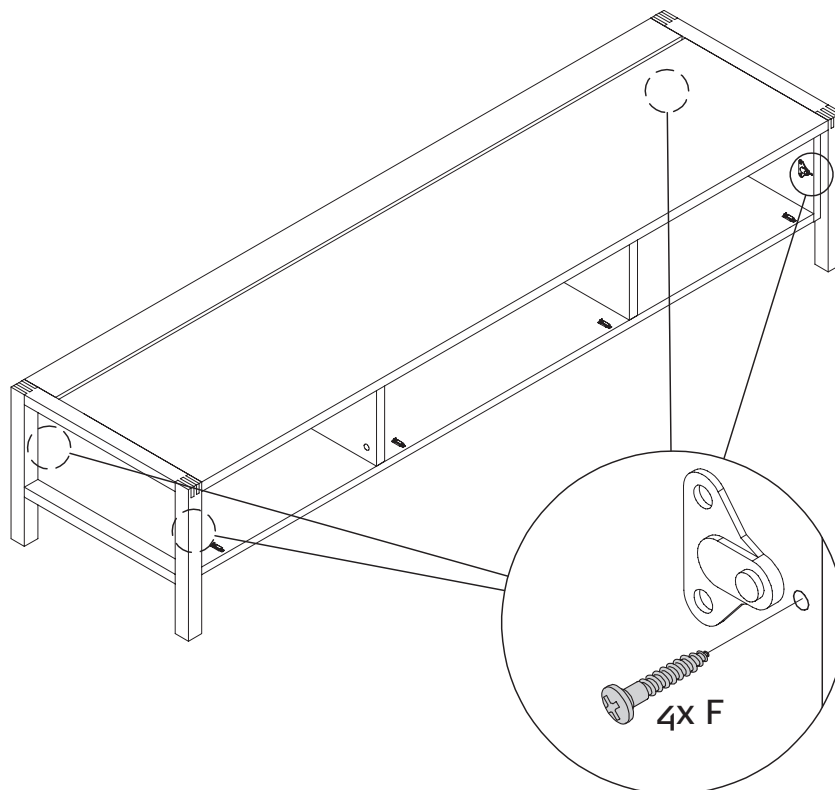
**MONTAGE · ASSEMBLY · MONTAGE · MONTAGE**

**7**

Breite: 195  
 Width: 195  
 Largeur: 195  
 Breedte: 195



**8**



# MONTAGEANLEITUNG

## TV-Bank

TYP 5881 / 5885 / 5887 / 5888

5861 / 5865 / 5867 / 5868

TV-bench

Banc TV

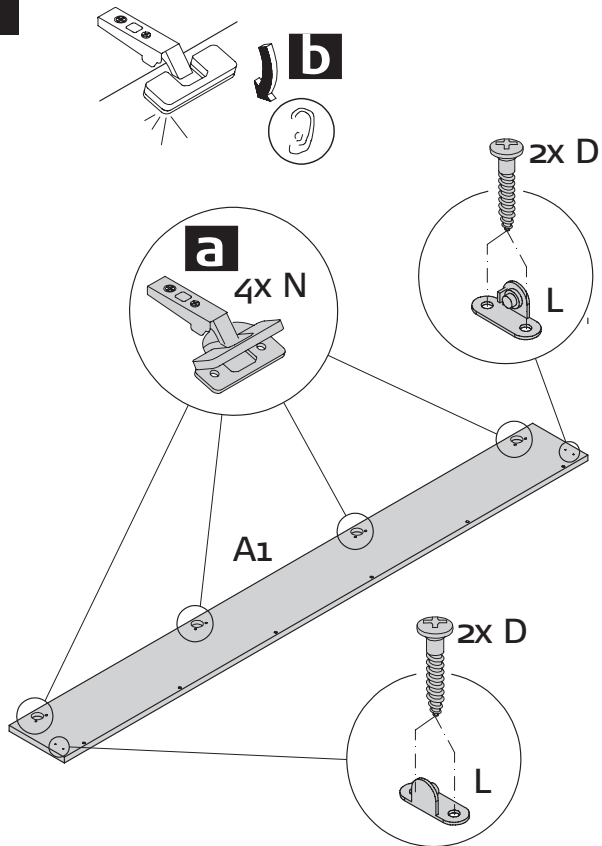
TV-bank

**now!**  
by hülsta

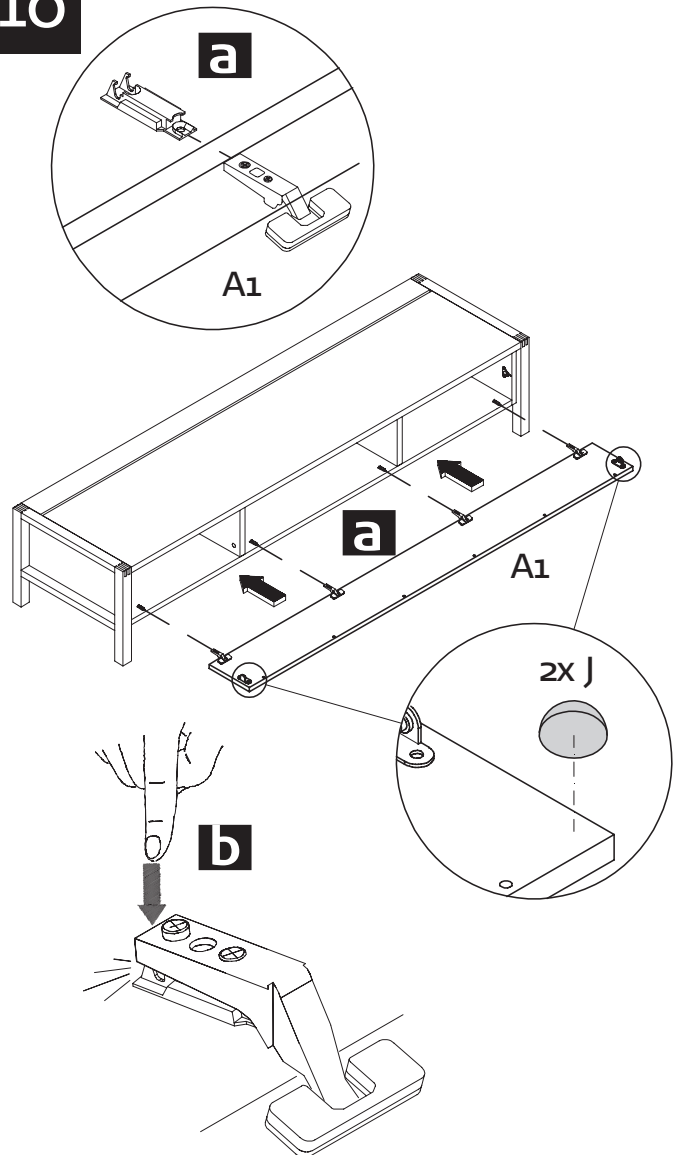
**no.3**

MONTAGE · ASSEMBLY · MONTAGE · MONTAGE

9



10

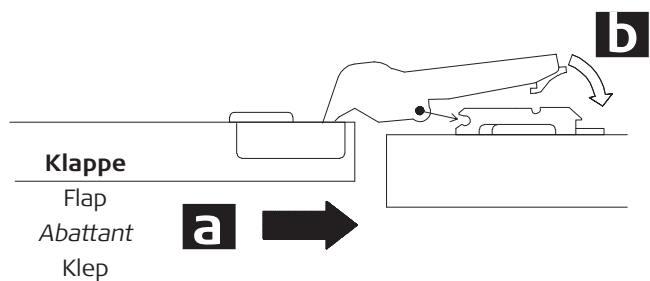
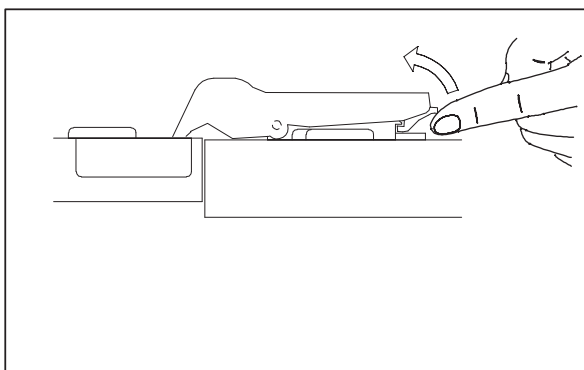


### Scharnier lösen

Releasing the hinge

Desserrez la charnière

Scharnier losmaken



**Klappe**

Flap

Abattant

Klep

# MONTAGEANLEITUNG

## TV-Bank

TYP 5881 / 5885 / 5887 / 5888

5861 / 5865 / 5867 / 5868

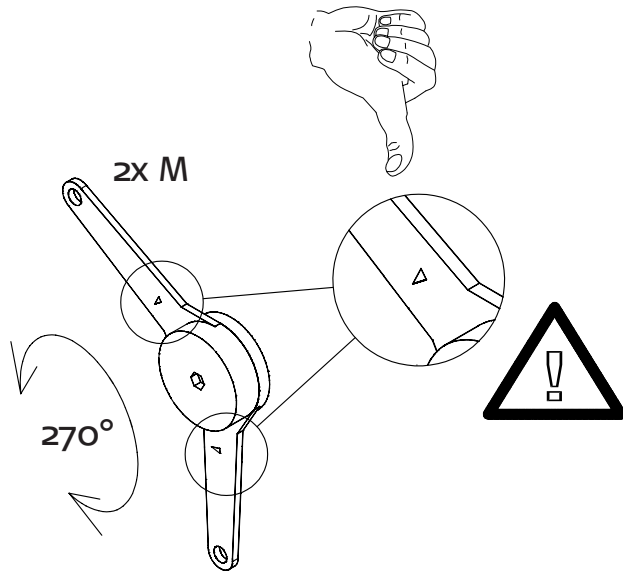
TV-bench  
Banc TV  
TV-bank



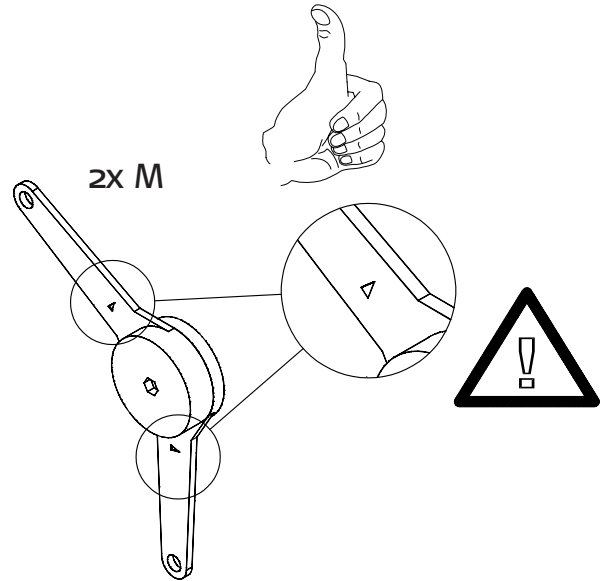
MONTAGE · ASSEMBLY · MONTAGE · MONTAGE

11

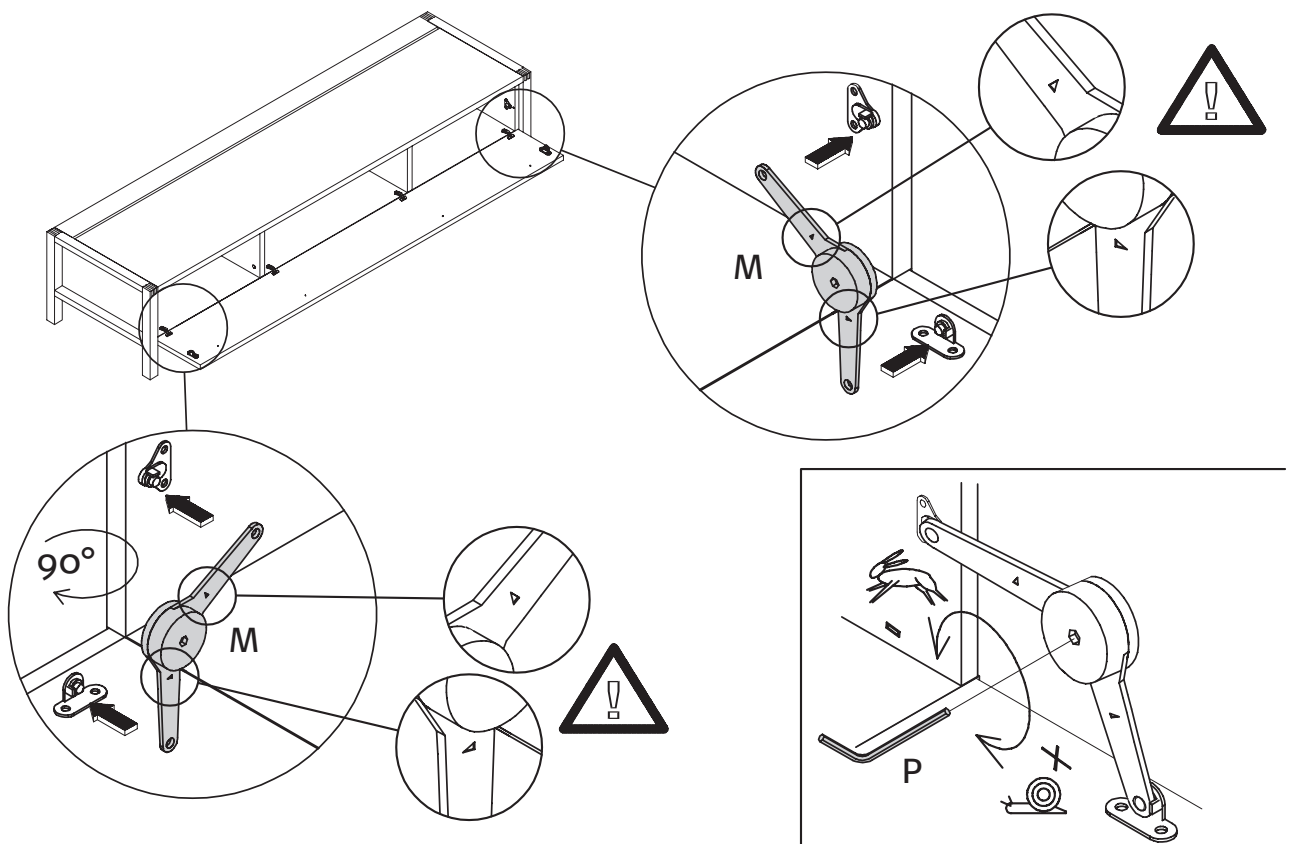
Falsch!  
Wrong!  
Incorrect!  
Fout!



Richtig!  
Correct!  
Correct!  
Correct!



12



# MONTAGEANLEITUNG

## TV-Bank

TYP 5881 / 5885 / 5887 / 5888

5861 / 5865 / 5867 / 5868

TV-bench

Banc TV

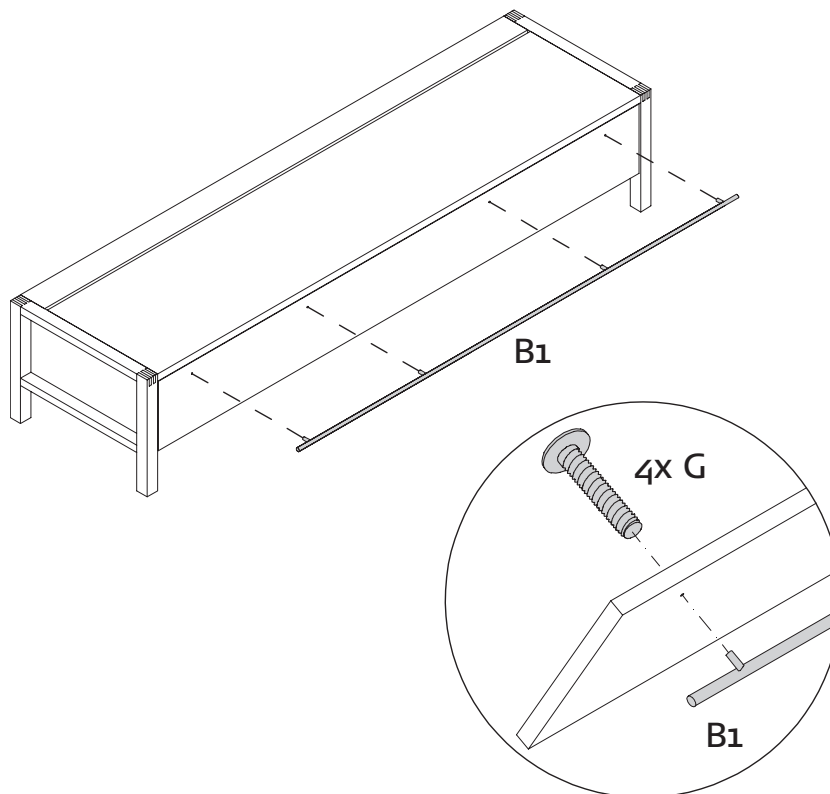
TV-bank

**now!**  
by hülsta

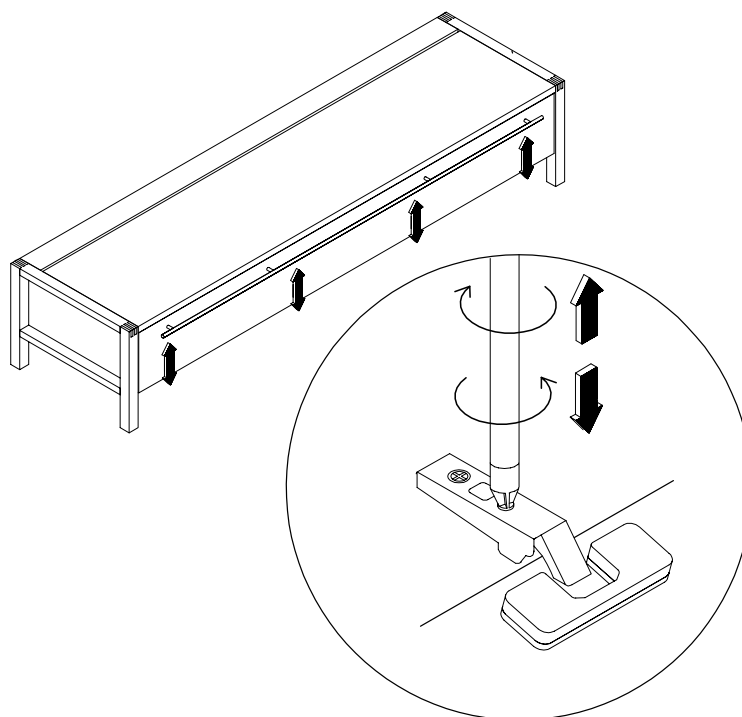
**no.3**

MONTAGE · ASSEMBLY · MONTAGE · MONTAGE

13



14



### Höhenausrichtung

Height adjustment

Réglage en hauteur

Hoogteverstelling

## SERVICE

Stand: 01.2009

hülsta-werke · Karl-Hüls-Straße 1 · 48703 Stadthoorn  
TEL.+49 2563 86-0 · FAX +49 2563 86-1417  
www.huelsta.com · info@huelsta.com

Mat.Nr. 1265659

SEITE 13