



MONTAGEANLEITUNG Mittelseite für Steckkästen

TYP 2241 / 2242

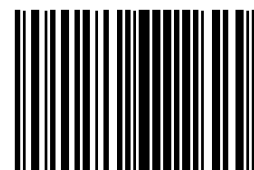
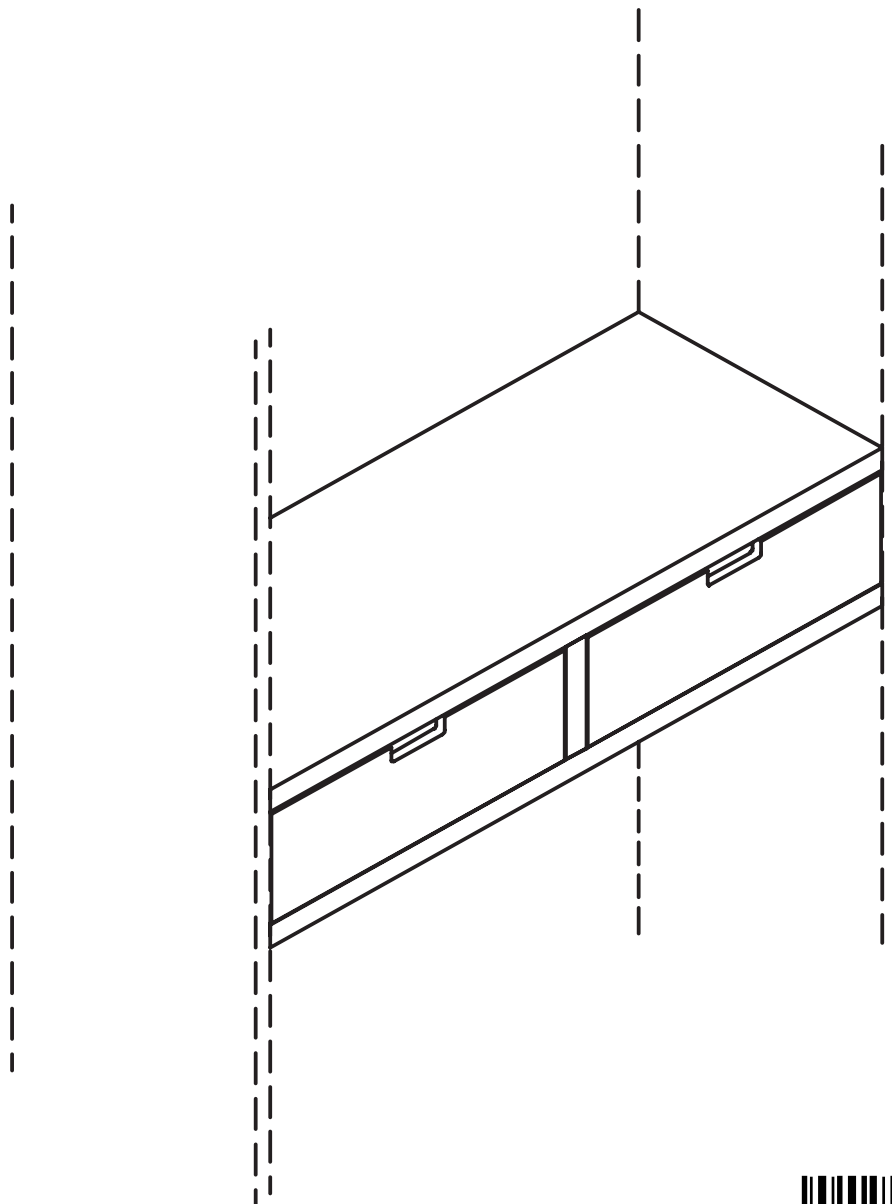
Centre partition for box drawers

Cloison pour casiers

Tussenschot voor ladebakjes



MONTAGEANLEITUNG · ASSEMBLY INSTRUCTION · NOTICE DE MONTAGE · MONTAGEHANDLEIDING



1221327

Lesen Sie zuerst die Anleitung und beginnen Sie dann mit der Montage

Before starting with the fitting, please read carefully the assembly instruction

Avant de commencer avec le montage, nous vous prions de bien lire le notice de montage

Voordat uw met de montage begint, a.u.b. de montagehandleiding lezen

MONTAGEANLEITUNG

Mittelseite für Steckkästen

TYP 2241 / 2242

Centre partition for box drawers

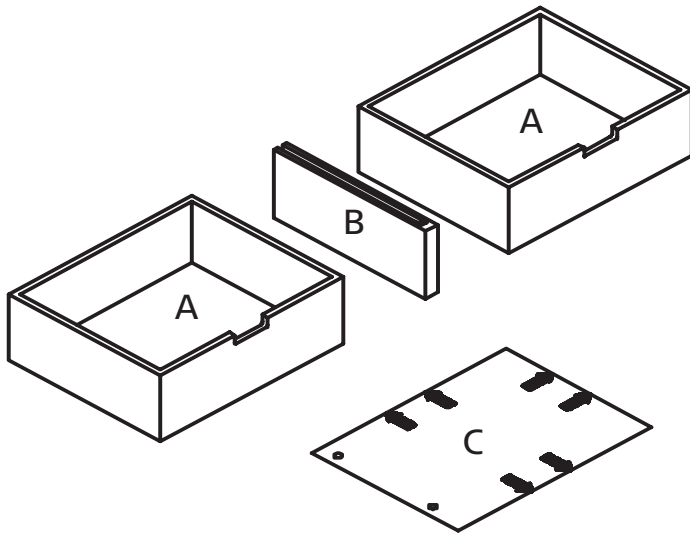
Cloison pour casiers

Tussenschot voor ladebakjes

now! no.10

by hülsta

GESAMTÜBERSICHT · SUMMARY · VUE GENERALE · TOTAALOVERZICHT



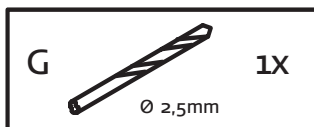
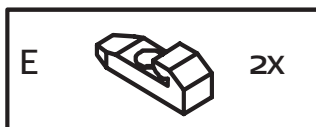
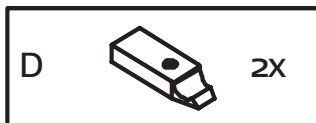
Beschlagbeutel 1653

Mat.-Nr.: 1221531

Accessories bag 1653

Sachets de ferrures 1653

Zakjes met beslagdelen 1653

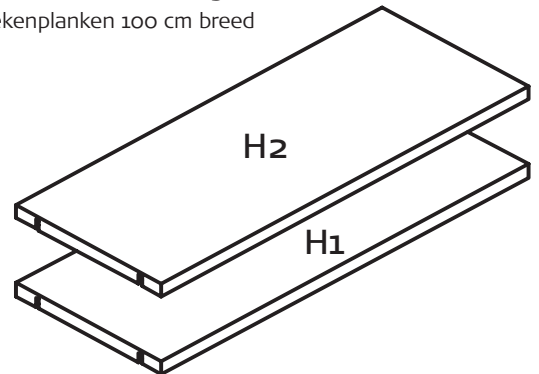


Einhängeborde 100 cm

Fitted shelves 100 cm wide

Tablettes 100 cm de large

Boekenplanken 100 cm breed



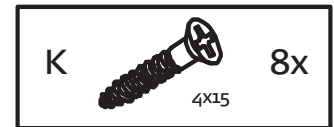
2x Beschlagbeutel 1070

Mat.-Nr.: 1119710

2x Accessories bag 1070

2x Sachets de ferrures 1070

2x Zakjes met beslagdelen 1070



Verehrter Kunde, hier haben Sie die Möglichkeit die mitgelieferten Schrauben nachzumessen!

Dear customer, here you find a possibility to measure the delivered screws!

Cher client, ici vous avez la possibilité de mesurer les vis livrées!

Beste klant, hier heeft uw de mogelijkheid de schroeven te meten!



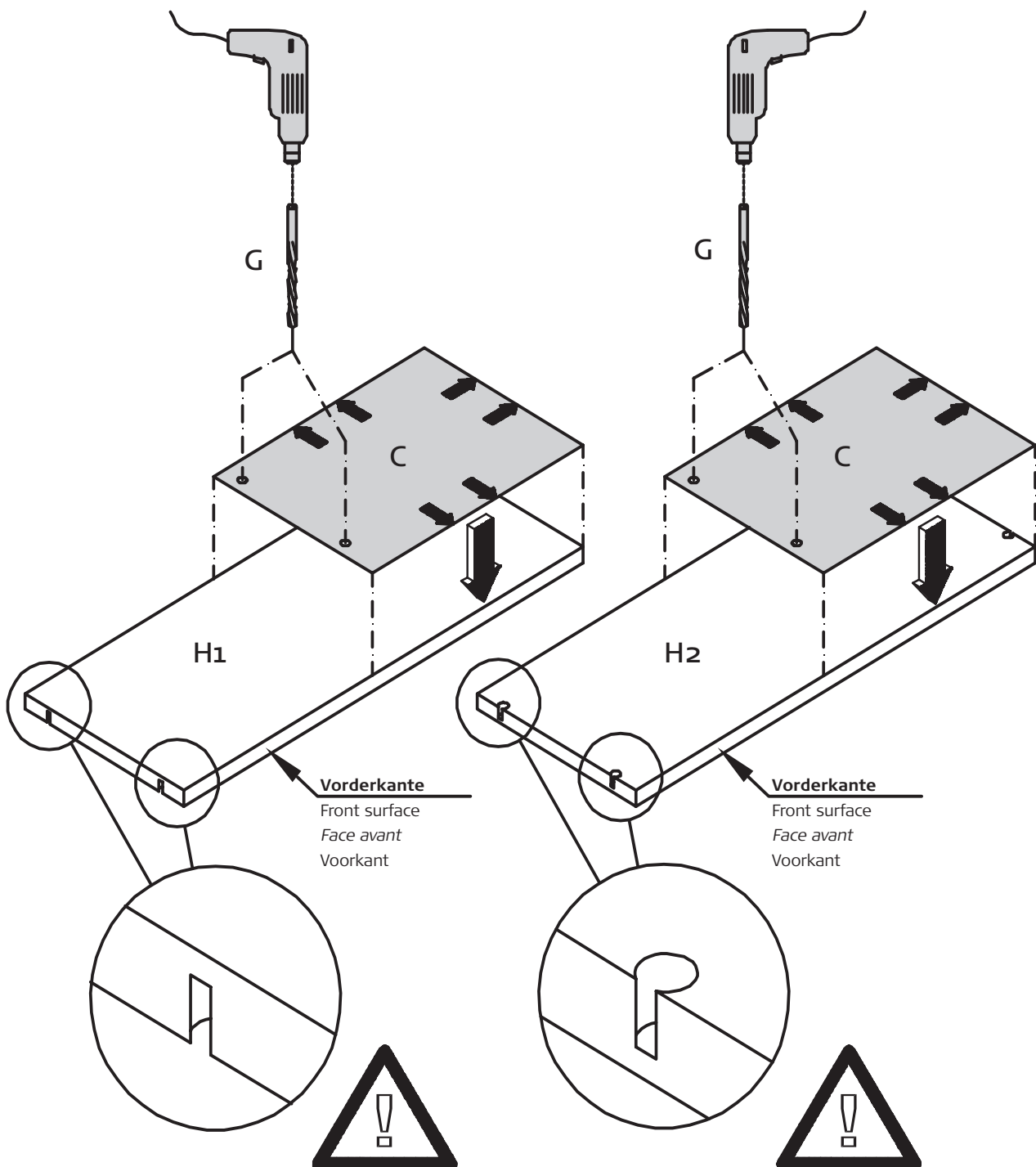
MONTAGEANLEITUNG Mittelseite für Steckkästen

TYP 2241 / 2242
Centre partition for box drawers
Cloison pour casiers
Tussenschot voor ladebakjes

now! no.10
by hülsta

MONTAGE · ASSEMBLY · MONTAGE · MONTAGE

1



MONTAGEANLEITUNG

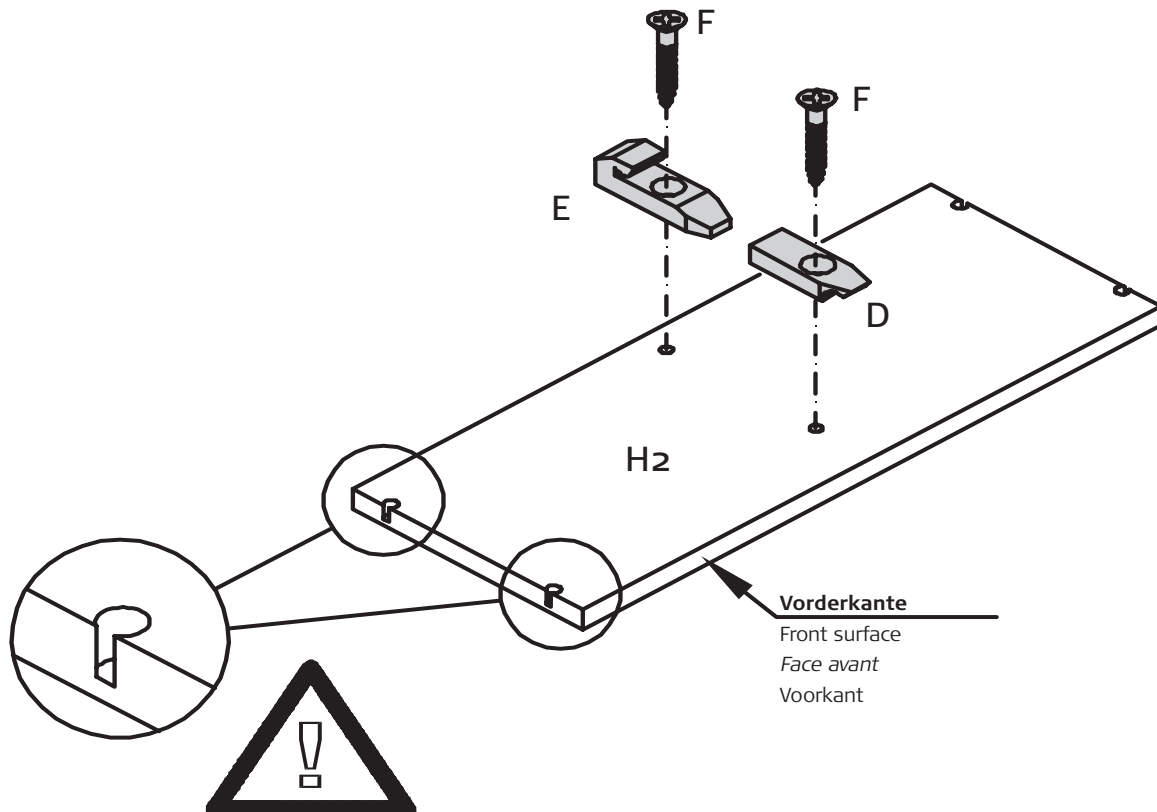
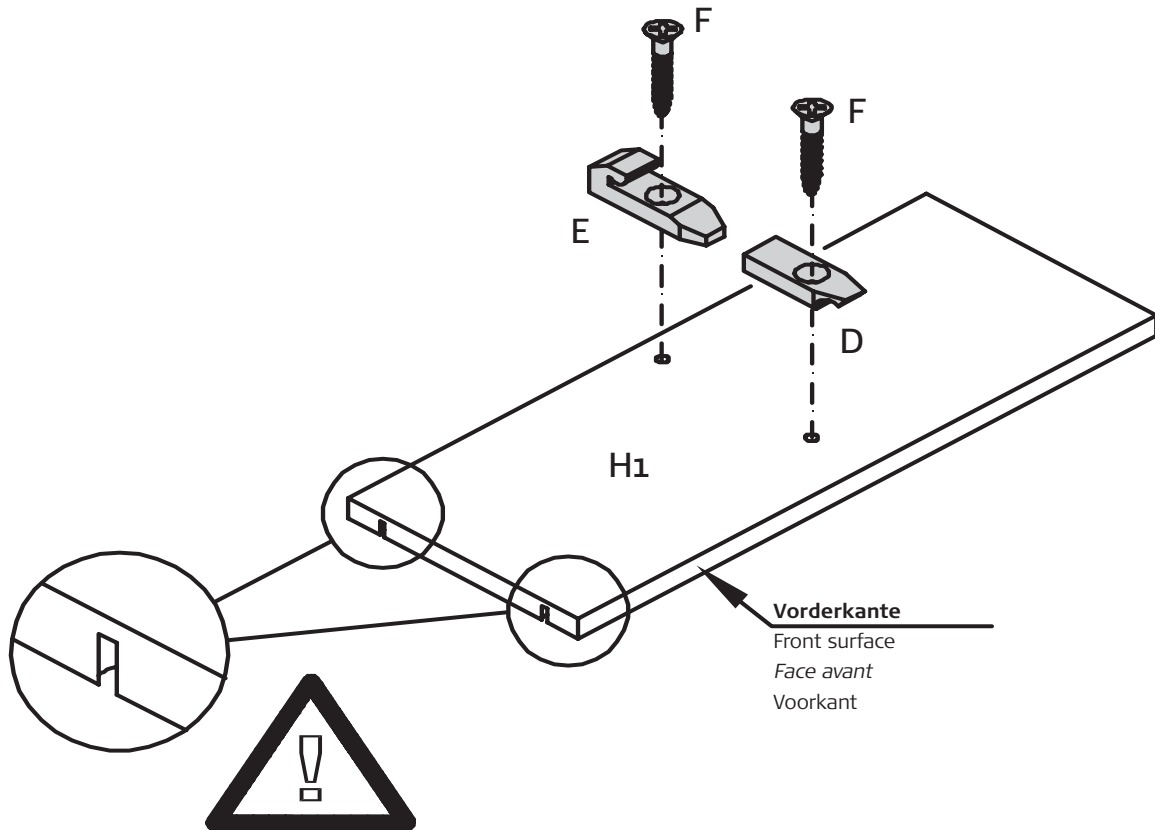
Mittelseite für Steckkästen

TYP 2241 / 2242
Centre partition for box drawers
Cloison pour casiers
Tussenschot voor ladebakjes

now! no.10
by hülsta

GESAMTÜBERSICHT · SUMMARY · VUE GENERALE · TOTAALOVERZICHT

2



MONTAGEANLEITUNG

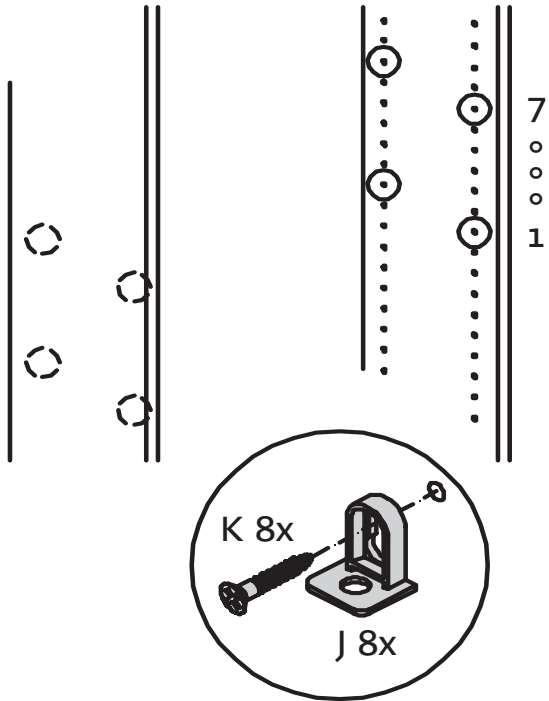
Mittelseite für Steckkästen

TYP 2241 / 2242
 Centre partition for box drawers
 Cloison pour casiers
 Tussenschot voor ladebakjes

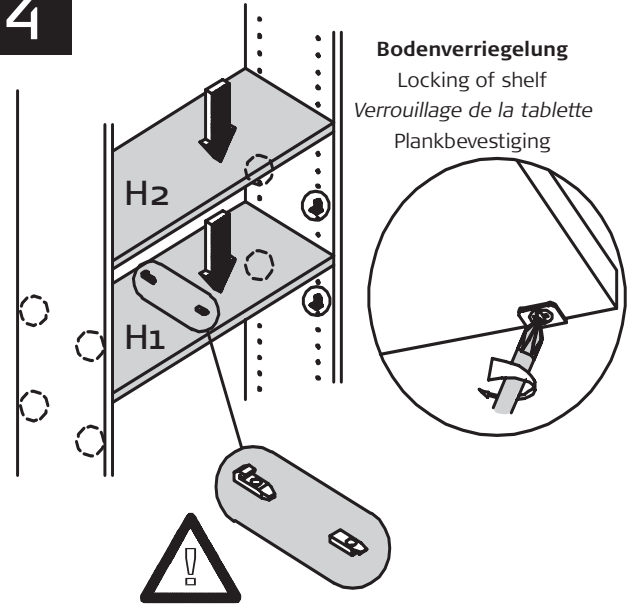
now! no.10
 by hülsta

MONTAGE · ASSEMBLY · MONTAGE · MONTAGE

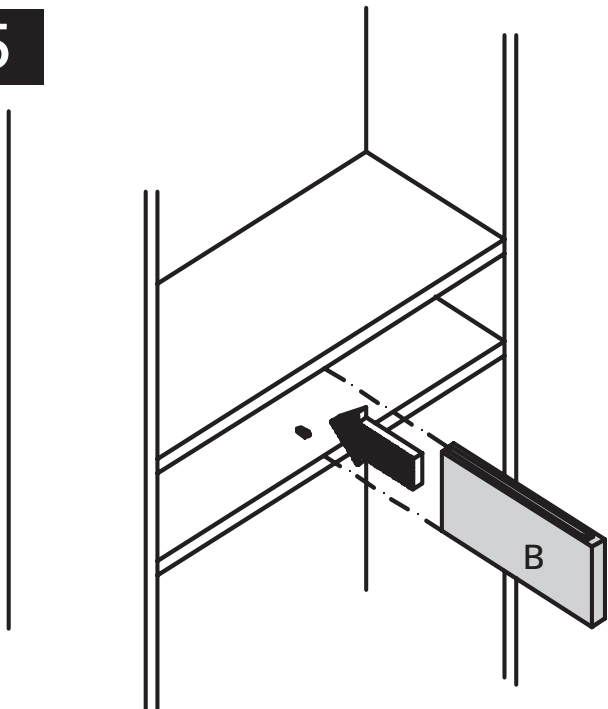
3



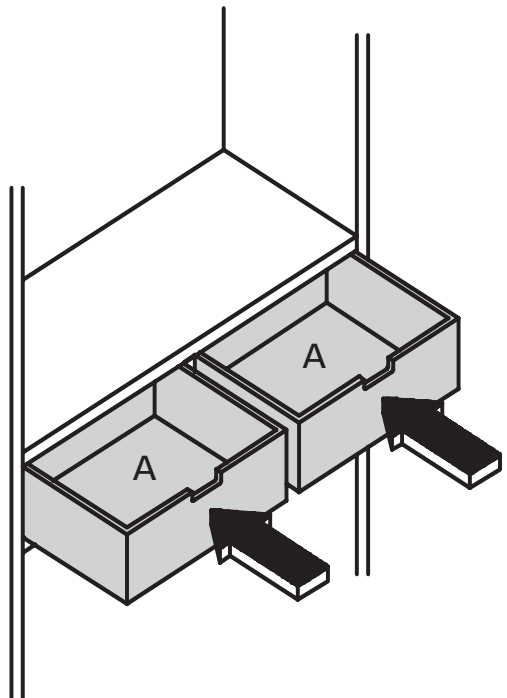
4



5



6



SERVICE