



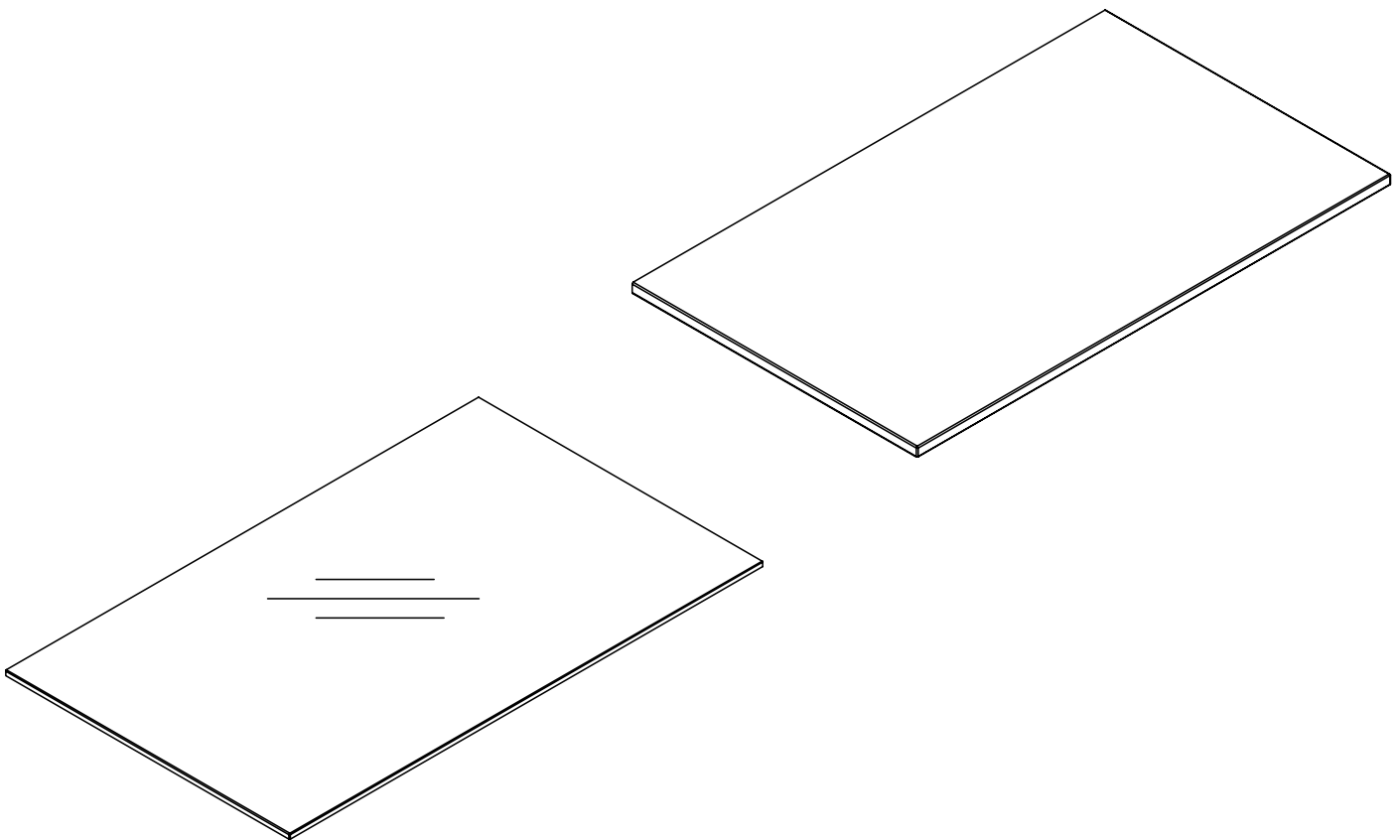
MONTAGEANLEITUNG ABDECKBLÄTTER BAUKÄSTEN

TYP 30750 / 30760 / 30730 / 30740 / 30650 / 30660 / 30630 / 30640 /
30450 / 30460 / 30430 / 30440 / 30150 / 30160 / 30130 / 30140

COVER SHELVES FOR ASSEMBLY UNITS
PLATEAUX SUPERIEURS POUR ELEMENTS
DEKBLADEN VOOR ELEMENTEN

now! no.14
by hülsta

MONTAGEANLEITUNG · ASSEMBLY INSTRUCTION · NOTICE DE MONTAGE · MONTAGEHANDLEIDING



1365475

Lesen Sie zuerst die Anleitung und beginnen Sie dann mit der Montage

Before starting fitting, please read the assembly instructions carefully

Avant de commencer avec le montage, nous vous prions de bien lire le notice de montage

Voordat u met de montage begint, a.u.b. de montagehandleiding lezen

MONTAGEANLEITUNG ABDECKBLÄTTER BAUKÄSTEN

TYP 30750 / 30760 / 30730 / 30740 / 30650 / 30660 / 30630 / 30640 /
30450 / 30460 / 30430 / 30440 / 30150 / 30160 / 30130 / 30140

COVER SHELVES FOR ASSEMBLY UNITS
PLATEAUX SUPERIEURS POUR ELEMENTS
DEKBLADEN VOOR ELEMENTEN

now! no.14
by hülsta

MONTAGEANLEITUNG · ASSEMBLY INSTRUCTION · NOTICE DE MONTAGE · MONTAGEHANDLEIDING

D:

Lieber now! by hülsta – Kunde,
sollten Sie – wider Erwarten – bei der Montage im Bereich der
beigepackten Beschläge Mängel in Form von:

- fehlenden Beschlagteilen
- falschen Beschlagteilen
- fehlerhaften Beschlagteilen (z.B. gebrochen, beschädigt o.ä.)

feststellen, möchten wir Sie im Sinne einer zügigen und fehlerlosen
Abwicklung Ihrer Reklamation um folgende Angaben bitten:

1. Materialnummer des Beschlagkartons
2. Materialnummer und Stückzahl des Beschlagteils
3. Reklamationsgrund (z.B. fehlt, falsch, defekt, gebrochen...)
4. Packdatum (sofern vorhanden) der Beschlagkartonage
5. Prüfnummer (sofern vorhanden) auf dem Beschlagkarton

Diese Angaben können sie wahlweise per

E-mail: hotline@now.de

oder über die

now! by hülsta Servicehotline: 02563/ 86 – 1500

an uns weitergeben.

Mit freundlichen Grüßen

Ihr now! by hülsta - Team

GB:

Dear now! by hülsta customer,

If – contrary to expectations – there should be any discrepancies in the
accompanying fittings needed for assembly, such as:

- missing fittings
- incorrect fittings
- faulty fittings (e.g. broken, damaged, etc.)

we would like you to provide us with the following information so that your
complaint can be dealt with as quickly and successfully as possible:

1. Material number of fitting bracket packet
2. Material number and quantity of fitting brackets
3. Reason for complaint (e.g. part missing, incorrect, defective, broken...)
4. Date of packaging (if known) of fitting bracket packet
5. Check number (if known) on the fitting bracket packet

You can send us this data either by

e-mail: hotline@now.de

or by calling the

now! by hülsta service hotline: +49 (0) 2563 / 86 – 1500

With kind regards

Your now! by hülsta team

F:

Cher client now! by hülsta,

dans le cas où vous constateriez lors du montage, contrairement à nos intentions,
des anomalies dans le secteur des ferrures livrées se présentant sous les formes
suivantes:

- manque de certains éléments des ferrures
- ferrures non adaptées
- éléments des ferrures défectueux (par exemple: cassées, abîmées ou similaires),
nous vous demandons de bien vouloir nous communiquer lors de votre réclamation
les données suivantes afin de permettre une réaction rapide et précise:

1. Référence du carton des ferrures
2. Référence et quantité de la pièces de la ferrures
3. Raison de la réclamation (par exemple: manque,
inadaptation, malfaçon, cassé ...)
4. Date d'emballage (si disponible) du carton des ferrures
5. Numéro de contrôle (si disponible) sur le carton de ferrures

Il vous est possible de nous communiquer ces données par

e-mail: hotline@now.de

ou en appelant notre

service hotline now! by hülsta: +49 (0) 2563 / 86 – 1500

Avec nos sincères salutations

L'équipe now! by hülsta

NL:

Geachte now! by hülsta-klant,

Indien u – tegen alle verwachtingen in – tijdens de montage m.b.t. de bijgepakte
beslagdelen klachten hebt, zoals:

- het ontbreken van bepaalde beslagdelen
- het onvoldoende ontvangen hebben van bepaalde beslagdelen
- of het hebben ontvangen van defecte beslagdelen

(bijv. gebroken of ernstig beschadigd),
dan verzoeken wij u – om uw reclamatie snel en correct te kunnen afwikkelen –
ons de volgende gegevens te verstrekken:

1. het materiaalnummer van de doos met beslagdelen
2. het materiaalnummer en het aantal stuks van de betr. beslagdelen
3. de reden van de reclamatie (bijv. ontbrak, verkeerd, defect, gebroken ...)
4. de inpakdatum op de doos met beslagdelen (indien voorhanden)
5. het controlnummer op de doos met beslagdelen (indien voorhanden)

Deze gegevens kunt u of per

e-mail: hotline@now.de

sturen, of per

now! by hülsta servicehotline: +49 (0) 2563 / 86 – 1500
telefonisch doorgeven.

Met vriendelijke groeten,

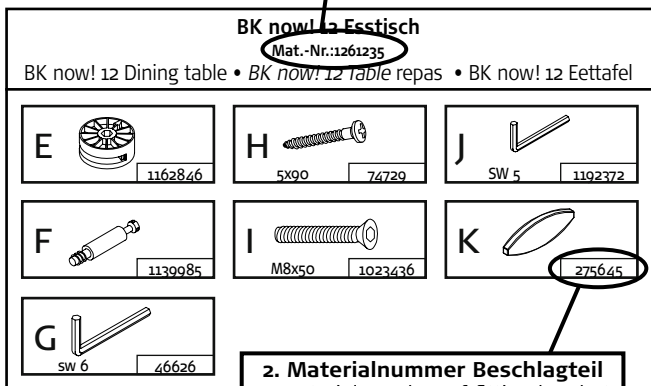
uw now! by hülsta-team

1. Materialnummer Beschlagkarton

1. Material number of fitting bracket packet

1. Référence du carton des ferrures

1. Materiaalnummer beslagdelendoos

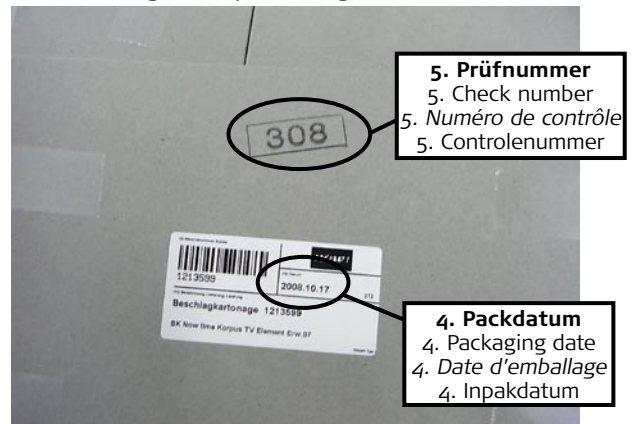


Angaben auf der Beschlagkartonage:

Data on fitting bracket packet:

Données sur le carton des ferrures:

Gegevens op de beslagdelendoos:



MONTAGEANLEITUNG ABDECKBLÄTTER BAUKÄSTEN

TYP 30750 / 30760 / 30730 / 30740 / 30650 / 30660 / 30630 / 30640 /
30450 / 30460 / 30430 / 30440 / 30150 / 30160 / 30130 / 30140

COVER SHELVES FOR ASSEMBLY UNITS
PLATEAUX SUPERIEURS POUR ELEMENTS
DEKBLADEN VOOR ELEMENTEN

now! no.14
by hülsta

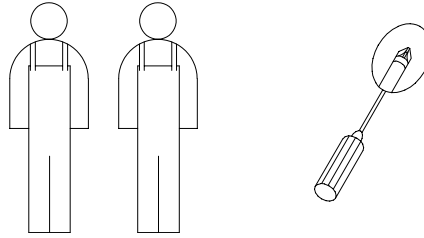
GESAMTÜBERSICHT · SUMMARY · VUE GENERALE · TOTAALOVERZICHT

Für die Montage wird benötigt:

Necessary for assembly:

Pour le montage il faut:

Benodigdheden voor de montage:



Holzabdeckblätter

Typ 30730 / 30740 / 30630 / 30640 /
30430 / 30440 / 30130 / 30140

Wooden cover shelves
Plateaux supérieurs en bois
Houten dekbladen

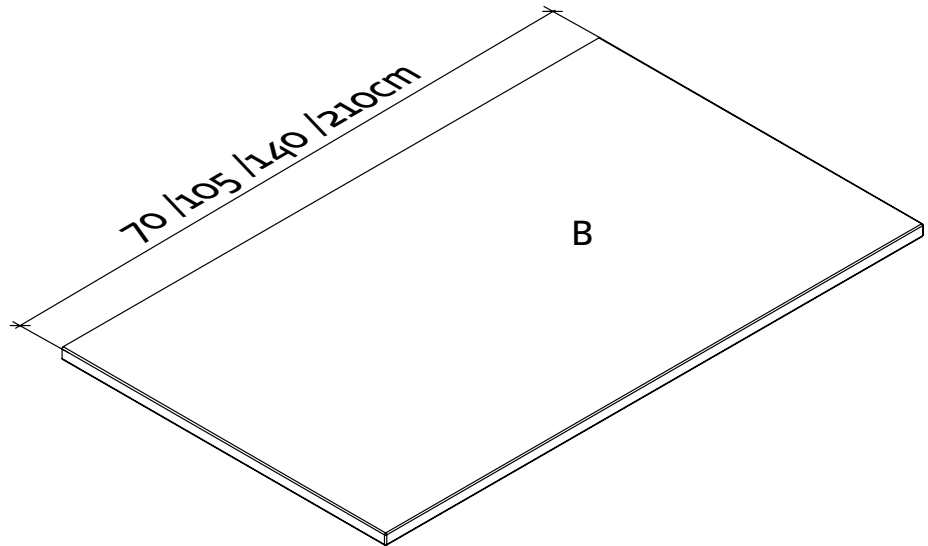
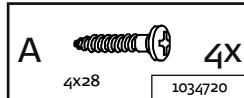
1x/2x/3x Beschlagbeutel 1905

Mat.-Nr.: 1367238

1x/2x/3x Accessories bag 1905

1x/2x/3x Sachet de ferrures 1905

1x/2x/3x Zakje met beslagdelen 1905



Glasabdeckblätter

Typ 30750 / 30760 / 30650 / 30660 /
30450 / 30460 / 30150 / 30160

Glass cover shelves
Plateaux supérieurs en verre
Glazen dekbladen

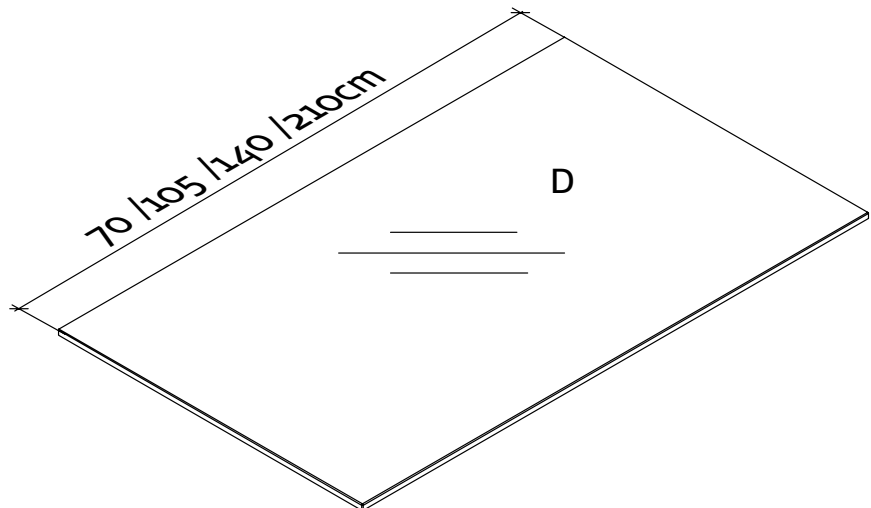
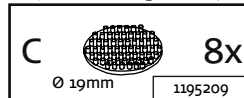
Beschlagbeutel 1904

Mat.-Nr.: 1367237

Accessories bag 1904

Sachet de ferrures 1904

Zakje met beslagdelen 1904



Verehrter Kunde, hier haben Sie die Möglichkeit die mitgelieferten Schrauben nachzumessen!

Dear customer, here we provide you with
a way to measure the screws supplied!
Cher client, ici vous avez la possibilité
de mesurer les vis livrées!

Beste klant, hier heeft u de mogelijkheid
de meegeleverde schroeven te meten!



MONTAGEANLEITUNG ABDECKBLÄTTER BAUKÄSTEN

TYP 30750 / 30760 / 30730 / 30740 / 30650 / 30660 / 30630 / 30640 /
30450 / 30460 / 30430 / 30440 / 30150 / 30160 / 30130 / 30140

COVER SHELVES FOR ASSEMBLY UNITS
PLATEAUX SUPERIEURS POUR ELEMENTS
DEKBLADEN VOOR ELEMENTEN

now! no.14
by hülsta

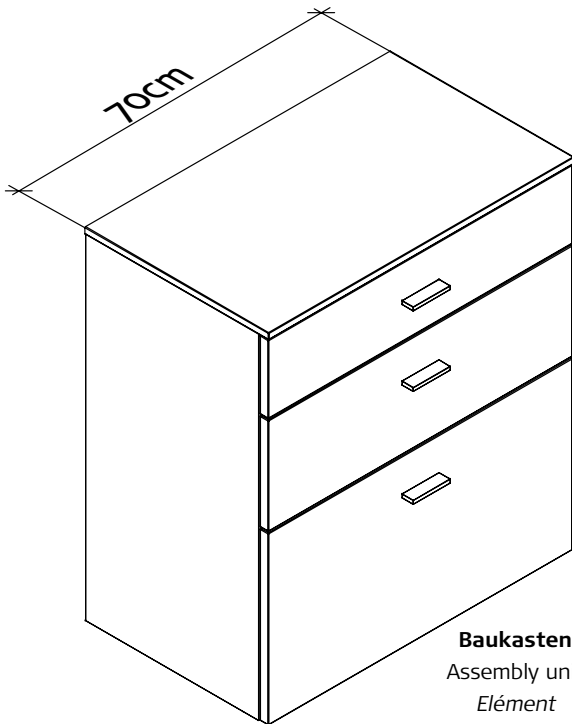
GESAMTÜBERSICHT · SUMMARY · VUE GENERALE · TOTAALOVERZICHT

Montagebeispiele Abdeckblätter:

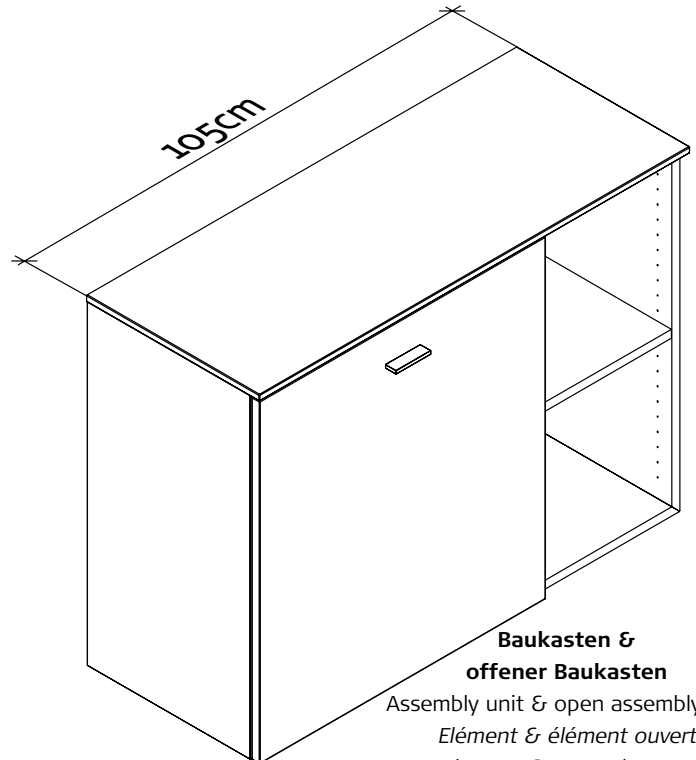
Assembly examples for cover shelves:

Exemple pour montage plateaux supérieurs:

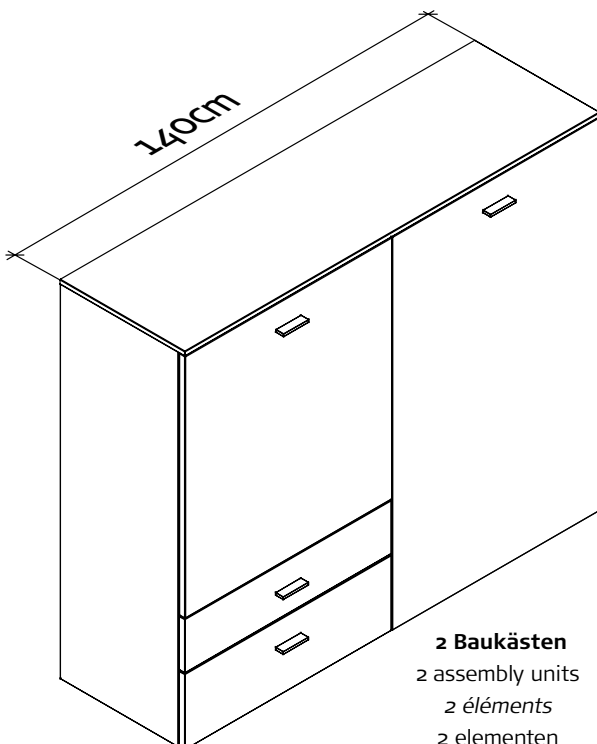
Montagevoorbeeld van dekbladen:



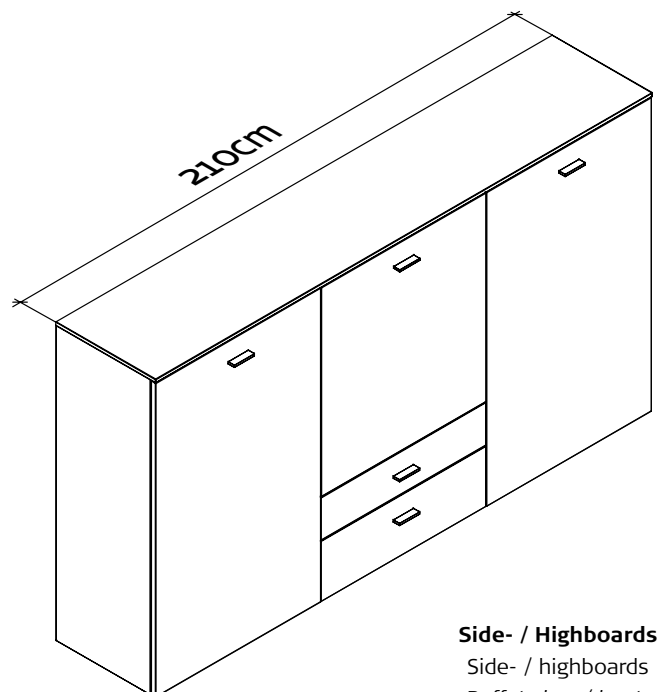
Baukasten
Assembly unit
Élément
Element



Baukasten & offener Baukasten
Assembly unit & open assembly unit
Élément & élément ouvert
Element & open element



2 Baukästen
2 assembly units
2 éléments
2 elementen



Side- / Highboards
Side- / highboards
Buffets bas / hauts
Dressoirs / highboards

MONTAGEANLEITUNG ABDECKBLÄTTER BAUKÄSTEN

TYP 30750 / 30760 / 30730 / 30740 / 30650 / 30660 / 30630 / 30640 /
30450 / 30460 / 30430 / 30440 / 30150 / 30160 / 30130 / 30140

COVER SHELVES FOR ASSEMBLY UNITS
PLATEAUX SUPERIEURS POUR ELEMENTS
DEKBLADEN VOOR ELEMENTEN

now! no.14
by hülsta

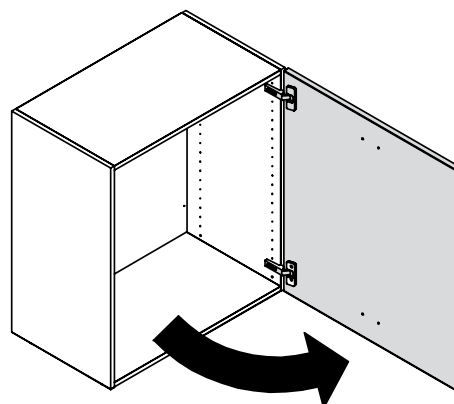
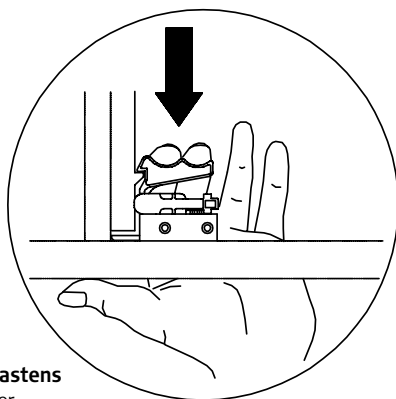
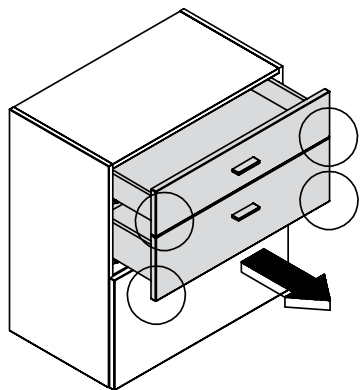
MONTAGE · ASSEMBLY · MONTAGE · MONTAGE

1

Holzabdeckblätter

Typ 30730 / 30740 / 30630 / 30640 /
30430 / 30440 / 30130 / 30140

Wooden cover shelves
Plateaux supérieurs en bois
Houten dekbladen



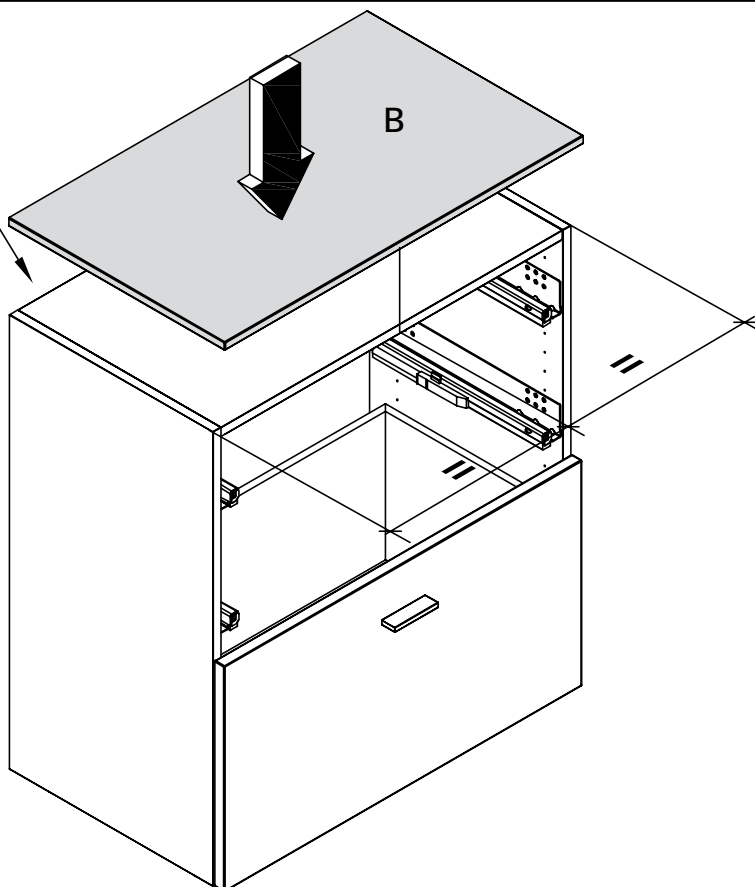
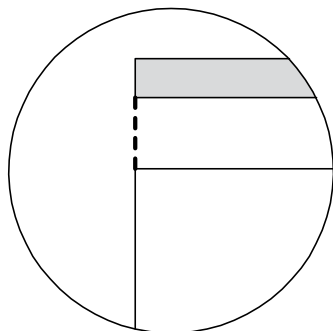
Aushängen des Schubkastens

Detaching the drawer
Dépose du tiroir
Lade demonteren

2

Hinten bündig!

Flush at rear!
Aligné en arrière!
Achter in lijn!



MONTAGEANLEITUNG ABDECKBLÄTTER BAUKÄSTEN

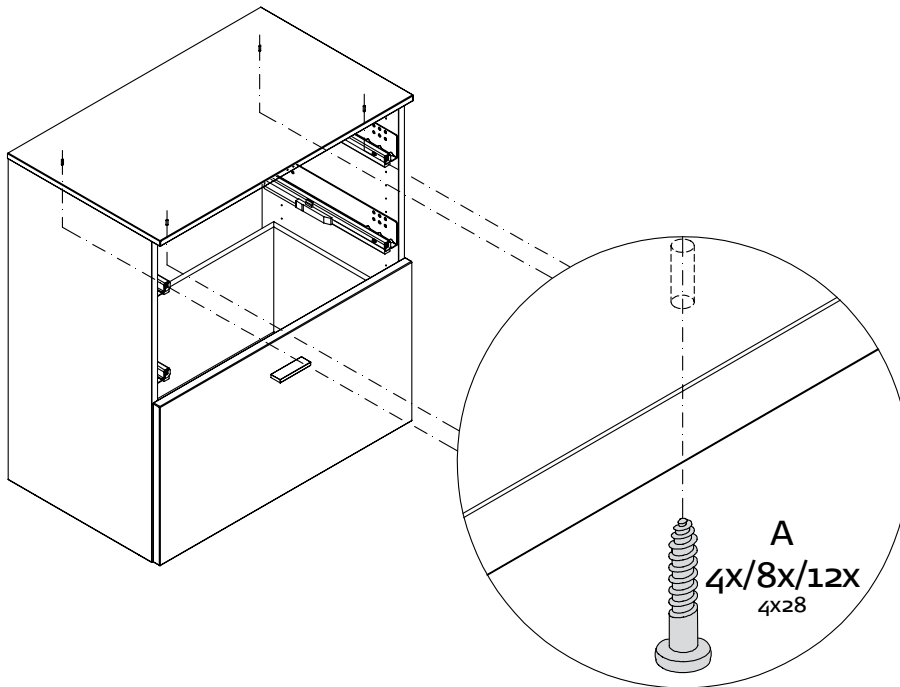
TYP 30750 / 30760 / 30730 / 30740 / 30650 / 30660 / 30630 / 30640 /
30450 / 30460 / 30430 / 30440 / 30150 / 30160 / 30130 / 30140

COVER SHELVES FOR ASSEMBLY UNITS
PLATEAUX SUPERIEURS POUR ELEMENTS
DEKBLADEN VOOR ELEMENTEN

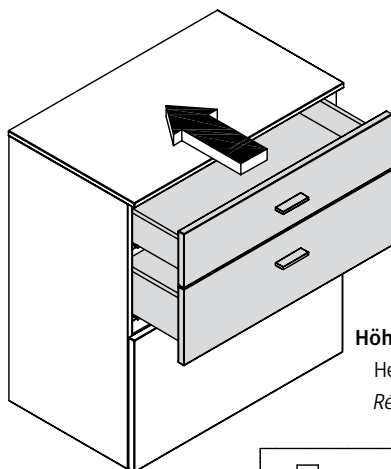
now! no.14
by hülsta

MONTAGE · ASSEMBLY · MONTAGE · MONTAGE

3



4

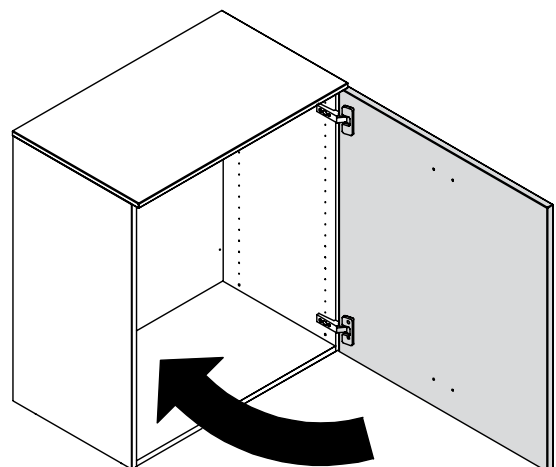
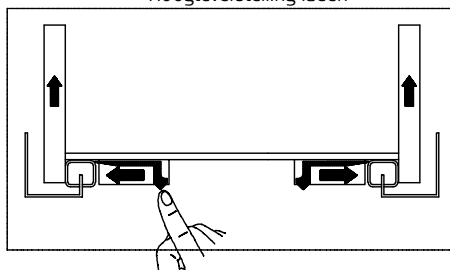


Höhenverstellung Schubkasten

Height adjustment of drawers

Réglage en hauteur des tiroirs

Hoogteverstelling laden



MONTAGEANLEITUNG ABDECKBLÄTTER BAUKÄSTEN

TYP 30750 / 30760 / 30730 / 30740 / 30650 / 30660 / 30630 / 30640 /
30450 / 30460 / 30430 / 30440 / 30150 / 30160 / 30130 / 30140

COVER SHELVES FOR ASSEMBLY UNITS
PLATEAUX SUPERIEURS POUR ELEMENTS
DEKBLADEN VOOR ELEMENTEN

now! no.14
by hülsta

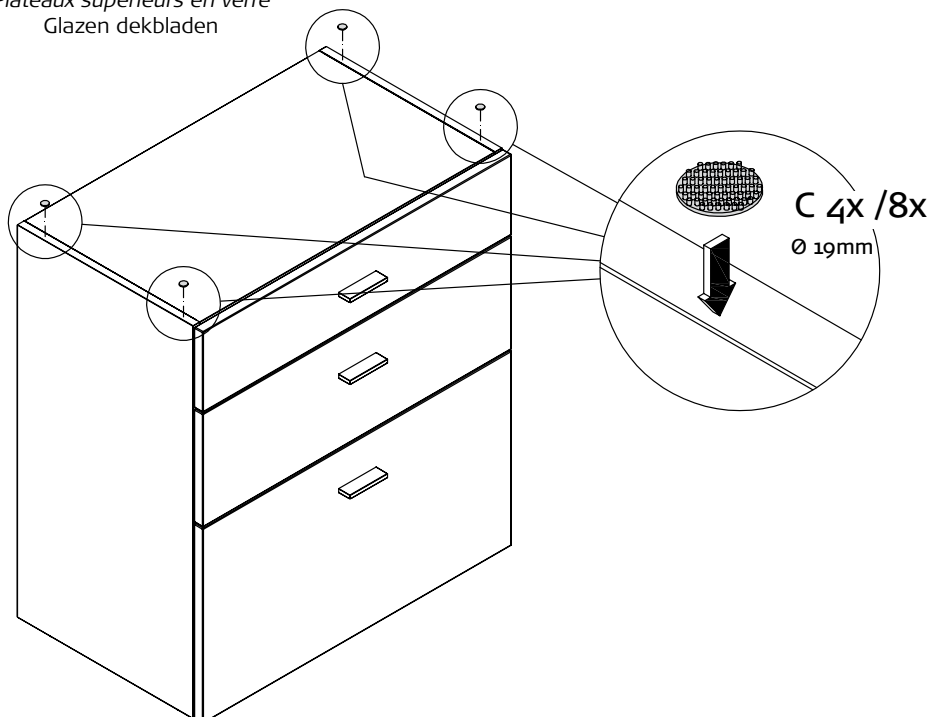
MONTAGE · ASSEMBLY · MONTAGE · MONTAGE

1

Glasabdeckblätter

Typ 30750 / 30760 / 30650 / 30660 /
30450 / 30460 / 30150 / 30160

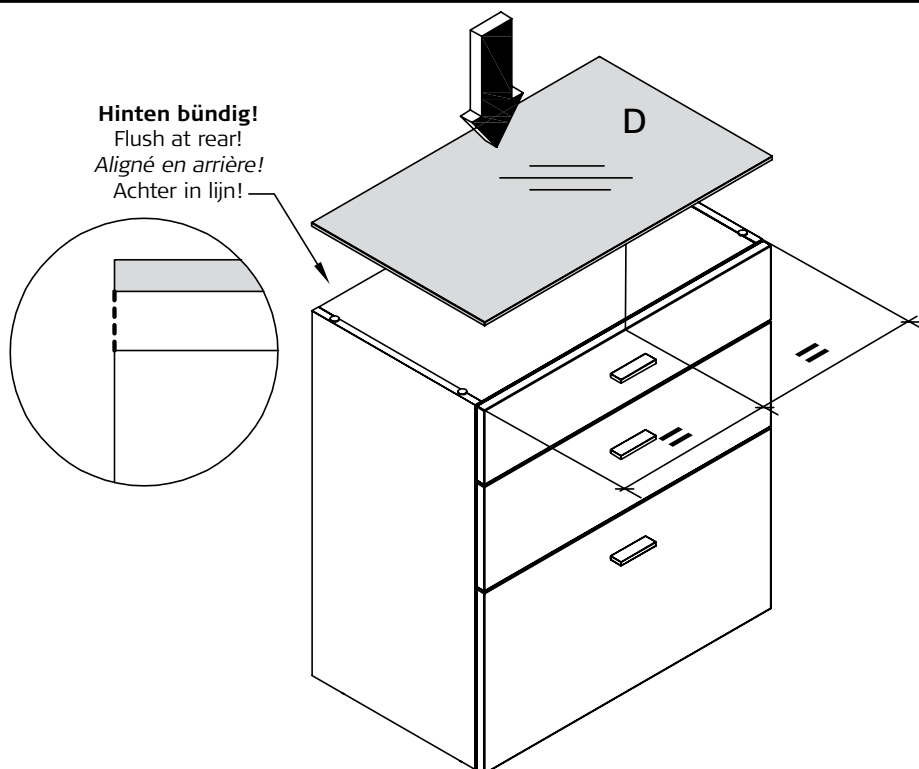
Glass cover shelves
Plateaux supérieurs en verre
Glazen dekbladen



2

Hinten bündig!

Flush at rear!
Aligné en arrière!
Achter in lijn!



SERVICE

Stand: 07.2010

hülsta-werke · Karl-Hüls-Straße 1 · 48703 Stadtlohn
TEL.+49 2563 86-0 · FAX +49 2563 86-1417
www.huelsta.com · info@huelsta.com

Mat.Nr. 1365475

SEITE 7