



# MONTAGEHINWEIS

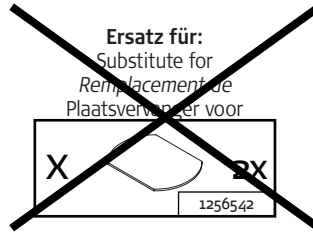
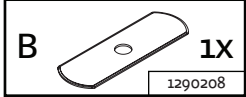
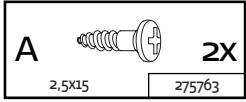
## MONTAGE HAFTPLATTE FÜR PUSH-TO-OPEN ADAPTER



USE OF ADHESIVE BASE FOR PUSH-TO-OPEN ADAPTER  
MONTAGE DE LA PLAQUE ADHÉSIVE POUR ADAPTATEUR PUSH-TO-OPEN  
MONTAGE VAN DE HECHTPLAAT VOOR DE PUSH-TO-OPEN-ADAPTER

### MONTAGEHINWEIS · ASSEMBLY NOTE · REMARQUES CONCERNANT LE MONTAGE · AANWIJZING

**Beschlagbeutel 1810**  
Mat.-Nr.:1290210  
Accessories bag 1810  
Sachets de ferrures 1810  
Zakjes met beslagdelen 1810

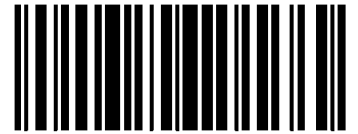
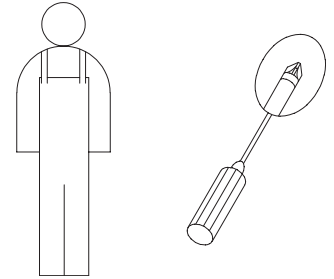


**Bitte bei Schritt 1 nicht die Haftplatte ohne Bohrung (Mat.-Nr. 1256542), sondern die Haftplatte mit Bohrung (Mat.-Nr. 1290208) aus dem Beschlagbeutel 1810 verwenden!**

*In step 1, please do not use the adhesive base without holes (mat.no. 1256542) but use the adhesive base with holes (mat. no. 1290208) from the packet of fittings no. 1810!*

*Lors de l'étape 1, veuillez ne pas utiliser la plaque adhésive sans perçage (matériel n° 1256542), mais la plaque adhésive avec perçage (matériel n° 1290208) du sachet de ferrures 1810!*

*Bij stap 1 niet de hechtplaat zonder boring (mat.nr. 1256542) maar die met boring (mat.nr. 1290208) uit het zakje met bevestigingsmateriaal nemen en gebruiken!*



1290209

### INHALT · CONTENTS · TABLE DES MATIERS · INHOUD

SEITE · PAGE · PAGE · BLADZIJDE

#### 4R Baukasten

4R assembly unit · 4R element · 4R element  
Type 7010 / 7011 / 7012 / 7013 / 7020 / 7021 / 7022 / 7023

3

#### 8R Baukasten

8R assembly unit · 8R element · 8R element  
Type 7080 / 7081 / 7082 / 7083 / 7090 / 7091 / 7092 / 7093

3

#### 8R Vitrine

8R cabinet · 8R vitrine · 8R vitrine  
Type 7040 / 7041 / 7042 / 7043 / 7050 / 7051 / 7052 / 7053

3

#### Sideboard

Sideboard · Buffet Bas · Dressoir  
Type 7420 / 7421 / 7422 / 7423

3

#### 2R Hängeelement

2R suspended units · 2R éléments suspendus · 2R hangeelementen  
Type 7110 / 7111 / 7112 / 7113 / 7120 / 7121 / 7122 / 7123 / 7130 / 7131 / 7132 / 7133 / 7140 / 7141 / 7142 / 7143

3

#### 4R / 6R Hängeelement

4R / 6R suspended units · 4R / 6R éléments suspendus · 4R / 6R hangeelementen  
Type 7150 / 7151 / 7152 / 7153 / 7160 / 7161 / 7162 / 7163 / 7170 / 7171 / 7172 / 7173 / 7180 / 7181 / 7182 / 7183

3

#### TV-Element

TV unit · Element pour TV · TV-element  
Type 7310 / 7311 / 7312 / 7313 / 7320 / 7321 / 7322 / 7323

4

## MONTAGE HAFTPLATTE FÜR PUSH-TO-OPEN ADAPTER

USE OF ADHESIVE BASE FOR PUSH-TO-OPEN ADAPTER  
MONTAGE DE LA PLAQUE ADHÉSIVE POUR ADAPTATEUR PUSH-TO-OPEN  
MONTAGE VAN DE HECHTPLAAT VOOR DE PUSH-TO-OPEN-ADAPTER

**now!** no.12  
by hülsta

### MONTAGEANLEITUNG · ASSEMBLY INSTRUCTION · NOTICE DE MONTAGE · MONTAGEHANDLEIDING

#### D:

Lieber now! by hülsta – Kunde,  
sollten Sie – wider Erwarten - bei der Montage im Bereich der  
beigepackten Beschläge Mängel in Form von:

- fehlenden Beschlagteilen
- falschen Beschlagteilen
- fehlerhaften Beschlagteilen (z.B. gebrochen, beschädigt o.ä.)

feststellen, möchten wir Sie im Sinne einer zügigen und fehlerlosen  
Abwicklung Ihrer Reklamation um folgende Angaben bitten:

1. Materialnummer des Beschlagkartons
2. Materialnummer und Stückzahl des Beschlagteils
3. Reklamationsgrund (z.B. fehlt, falsch, defekt, gebrochen...)
4. Packdatum (sofern vorhanden) der Beschlagkartonage
5. Prüfnummer (sofern vorhanden) auf dem Beschlagkarton

Diese Angaben können sie wahlweise per

E-mail: [hotline@now.de](mailto:hotline@now.de)

oder über die

now! by hülsta Servicehotline: 02563/ 86 - 1500

an uns weitergeben.

Bitte beachten Sie, dass einzelne Beschlagteile für Ihr Möbel nach erfolgter  
Montage übrig sein können. Bei Beachtung aller Montageschritte kann dies  
an der Mehrfachverwendung der Beschlagkartonagen für verschiedene  
now-Typen liegen. Nicht jede Type benötigt alle Beschlagteile!

Mit freundlichen Grüßen

Ihr now! by hülsta - Team

#### GB:

Dear now! by hülsta customer,

If – contrary to expectations - there should be any discrepancies in the  
accompanying fittings needed for assembly, such as:

- missing fittings
- incorrect fittings
- faulty fittings (e.g. broken, damaged, etc.)

we would like you to provide us with the following information so that your  
complaint can be dealt with as quickly and successfully as possible:

1. Material number of fitting bracket packet
2. Material number and quantity of fitting brackets
3. Reason for complaint (e.g. part missing, incorrect, defective, broken...)
4. Date of packaging (if known) of fitting bracket packet
5. Check number (if known) on the fitting bracket packet

You can send us this data either by

e-mail: [hotline@now.de](mailto:hotline@now.de)

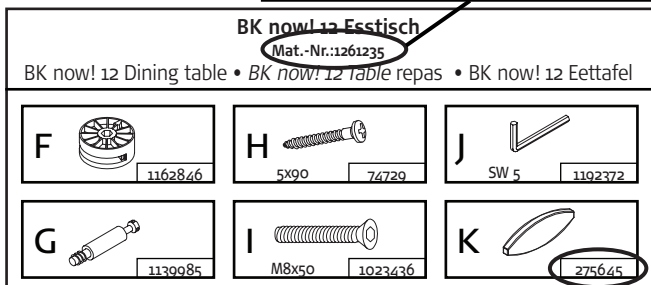
or by calling the

now! by hülsta service hotline: +49 (0) 2563 / 86 - 1500

Please note: as a result of using identical fitting bags for different now types, there  
might be some fittings remaining after installing your furniture, even when the fitting  
instructions have been followed step by step. Not every type requires all of the  
fittings.

With kind regards  
Your now! by hülsta team

1. Materialnummer Beschlagkarton  
1. Material number of fitting bracket packet  
1. Référence du carton des ferrures  
1. Materialnummer beslagdelendoos



2. Materialnummer Beschlagteil  
2. Material number of fitting bracket  
2. Référence de la pièce de la ferrure  
2. Materiaalnummer beslagdeel

#### F:

Cher client now! by hülsta,

dans le cas où vous constateriez lors du montage, contrairement à nos intentions,  
des anomalies dans le secteur des ferrures livrées se présentant sous les formes  
suivantes:

- manque de certaines éléments des ferrures
- ferrures non adaptées
- éléments des ferrures défectueux (par exemple: cassées, abîmées ou similaires),  
nous vous demandons de bien vouloir nous communiquer lors de votre réclamation  
les données suivantes afin de permettre une réaction rapide et précise:

1. Référence du carton des ferrures
2. Référence et quantité de la pièce de la ferrure
3. Raison de la réclamation (par exemple: manque,  
inadaptation, malfaçon, cassé...)
4. Date d'emballage (si disponible) du carton des ferrures
5. Numéro de contrôle (si disponible) sur le carton de ferrures

Il vous est possible de nous communiquer ces données par

e-mail: [hotline@now.de](mailto:hotline@now.de)

ou en appelant notre

service hotline now! by hülsta: +49 (0) 2563 / 86 - 1500

Veuillez noter qu'il est possible que certains éléments des ferrures destinées à votre  
meuble soient en surnombre après un montage bien effectué. Si vous avez respecté  
toutes les étapes du montage, cela peut venir du fait que le carton des ferrures est  
utilisé pour plusieurs articles now. Tous les éléments des ferrures ne sont pas obliga-  
toirement nécessaires pour tous les articles!

Avec nos sincères salutations

L'équipe now! by hülsta

#### NL:

Geachte now! by hülsta-klant,

Indien u - tegen alle verwachtingen in - tijdens de montage m.b.t. de bijgepakte  
beslagdelen klachten hebt, zoals:

- het ontbreken van bepaalde beslagdelen
- het onvoldoende ontvangen hebben van bepaalde beslagdelen
- of het hebben ontvangen van defecte beslagdelen  
(bijv. gebroken of ernstig beschadigd),

dan verzoeken wij u - om uw reclamatie snel en correct te kunnen afwickelen -  
ons de volgende gegevens te verstrekken:

1. het materiaalnummer van de doos met beslagdelen
2. het materiaalnummer en het aantal stuks van de betr. beslagdelen
3. de reden van de reclamatie (bijv. ontbrak, verkeerd, defect, gebroken ...)
4. de inpakdatum op de doos met beslagdelen (indien voorhanden)
5. het controlenummer op de doos met beslagdelen (indien voorhanden)

Deze gegevens kunt u of per

e-mail: [hotline@now.de](mailto:hotline@now.de)

sturen, of per

now! by hülsta servicehotline: +49 (0) 2563 / 86 - 1500

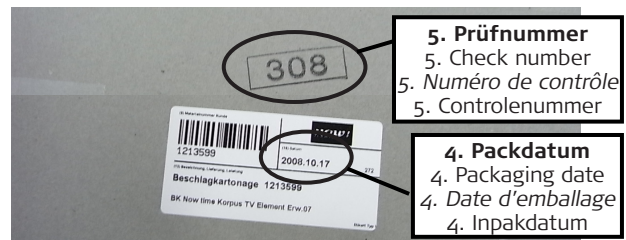
telefonisch doorgeven.

Let u er s.v.p. op dat er na het monteren van uw meubels beslagdelen over kun-  
nen zijn. Als u alle montageschappen heeft uitgevoerd, kan dit aan het gebruik van  
standaard beslagdelenpakketten voor verschillende now-types liggen. Niet voor elk  
type zijn alle beslagdelen nodig!

Met vriendelijke groeten,  
uw now! by hülsta-team

#### Angaben auf der Beschlagkartonage:

Data on fitting bracket packet:  
Données sur le carton des ferrures:  
Gegevens op de beslagdelendoos:



5. Prüfnummer  
5. Check number  
5. Numéro de contrôle  
5. Controlenummer

4. Packdatum  
4. Packaging date  
4. Date d'emballage  
4. Inpakdatum

# MONTAGEHINWEIS

4R Baukasten Type · 4R assembly unit · 4R element · 4R element

8R Baukasten · 8R assembly unit · 8R element · 8R element

8R Vitrine · 8R cabinet · 8R vitrine · 8R vitrine

Sideboard · Sideboard · Buffet Bas · Dressoir

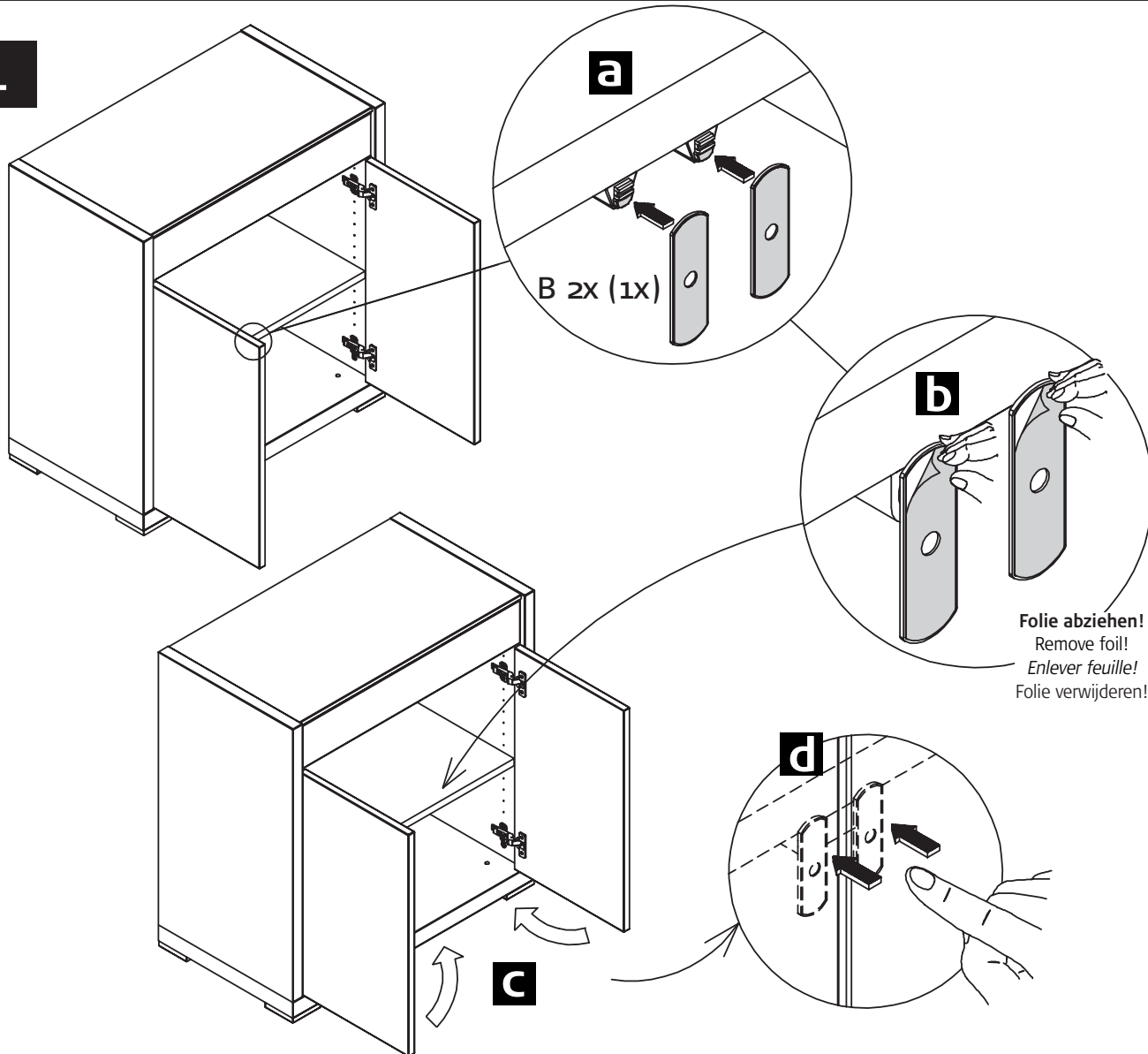
2R Hängeelement · 2R suspended units · 2R éléments suspendus · 2R hängeelementen

4R / 6R Hängeelement · 4R / 6R suspended units · 4R / 6R éléments suspendus · 4R / 6R hängeelementen

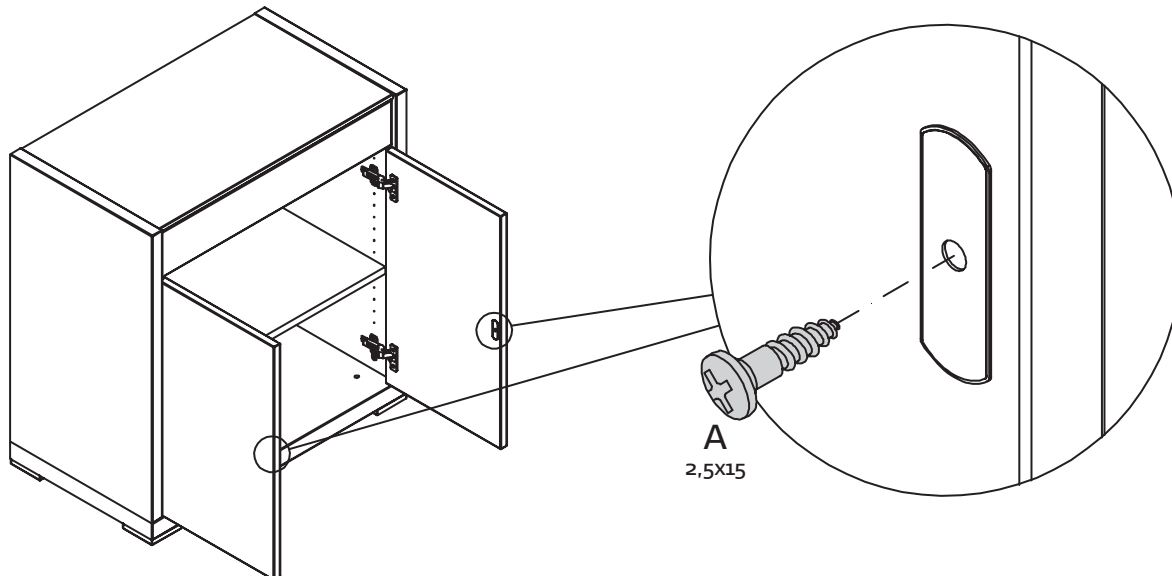


MONTAGE · ASSEMBLY · MONTAGE · MONTAGE

1



2



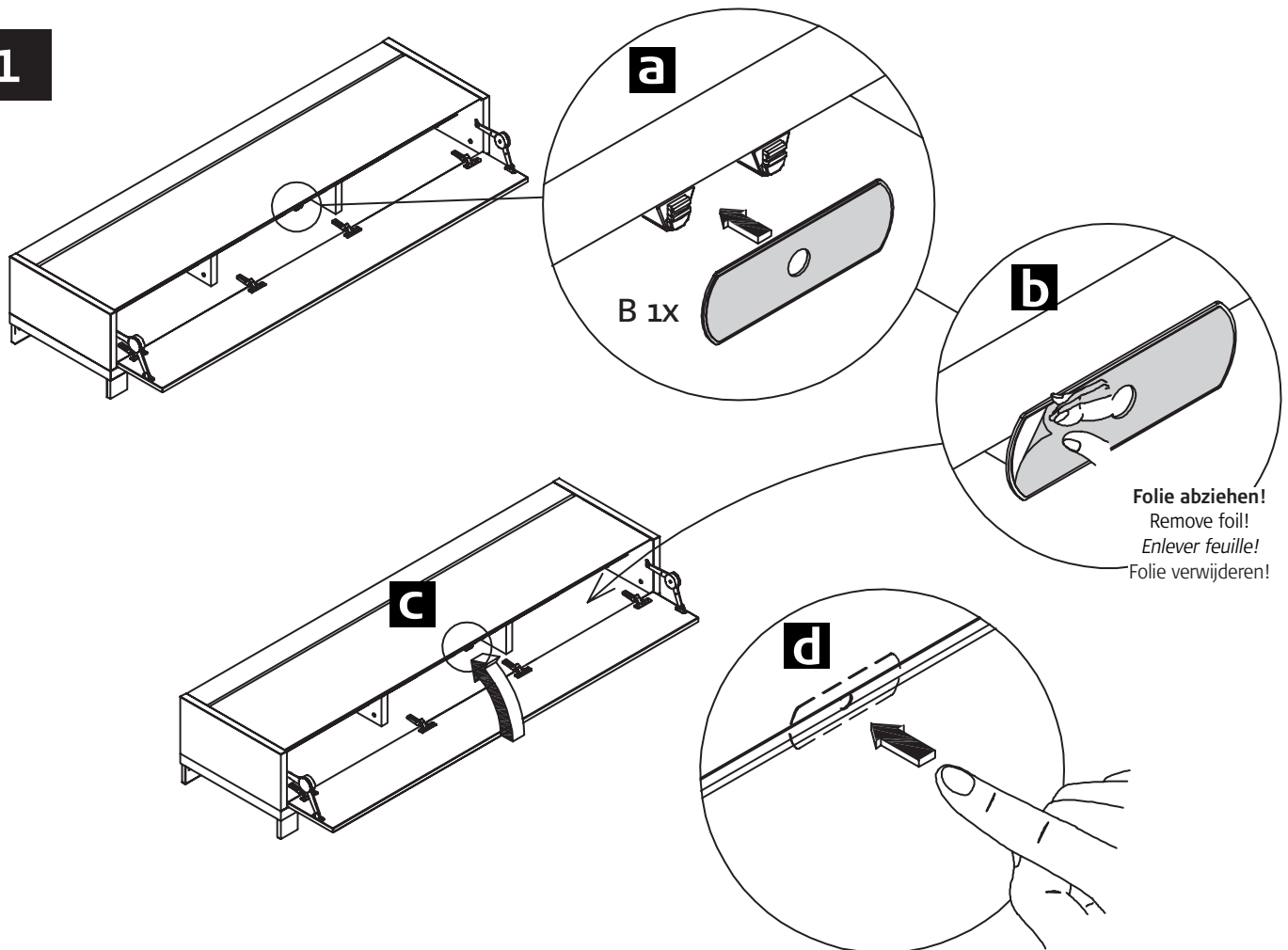
# MONTAGEHINWEIS

TV-Element · TV unit · Element pour TV · TV-element

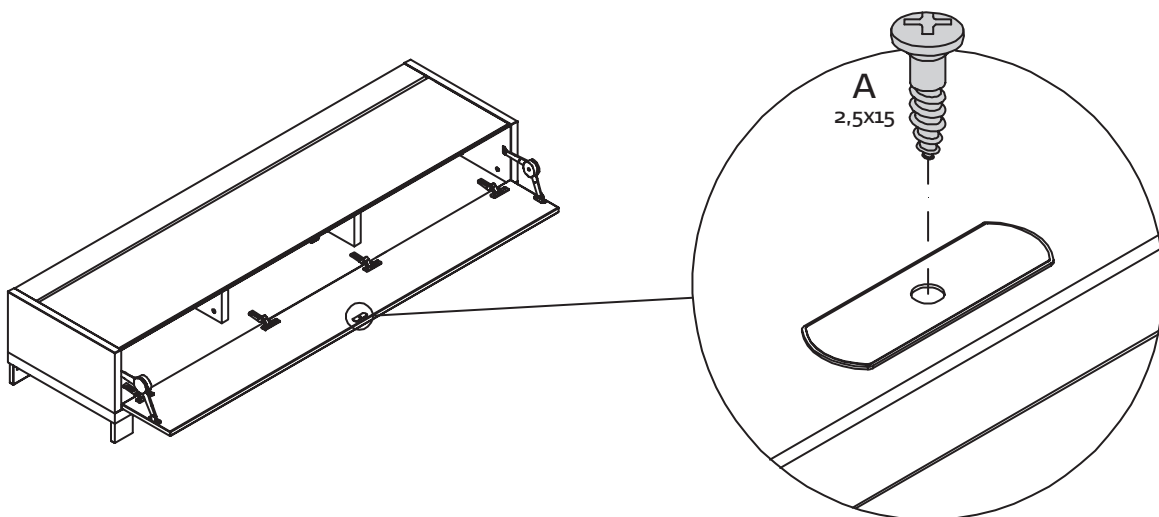
**now!** no.12  
by hülsta

MONTAGE · ASSEMBLY · MONTAGE · MONTAGE

**1**



**2**



## SERVICE

Stand: 03.2011

Mat.Nr. 1290209

hülsta-werke · Karl-Hüls-Straße 1 · 48703 Stadthoehn  
TEL.+49 2563 86-0 · FAX +49 2563 86-1417  
www.huelsta.com · info@huelsta.com

SEITE 4