

Montageanleitung

Assembly instruction

Notice de montage

Montagehandleiding

ET 1500

hülsta 



1353984

Lesen Sie zuerst die Anleitung und beginnen Sie dann mit der Montage

Before starting with the fitting, please read carefully the assembly instruction

Avant de commencer avec le montage, nous vous prions de bien lire le notice de montage

Voordat uw met de montage begint, a.u.b. de montagehandleiding lezen

SERVICE

INHALT · CONTENTS · TABLE DES MATIERES · INHOUD

Esstisch
Dining table ·
Table repas ·
Eettafel

Übersicht Einzelteile **3**
Summary of components · *Vue d'ensemble* · Overzicht onderdelen

Montage **4**
Assembly · *Montage* · Montage

Esstisch ausziehbar
Extendable dining table ·
Table repas extensible ·
Eettafel uittrekbaar

Übersicht Einzelteile **5**
Summary of components · *Vue d'ensemble* · Overzicht onderdelen

Montage **6-7**
Assembly · *Montage* · Montage

Esstisch-Anlegeplatte
Dining table - extension board ·
Table repas - rallonge ·
Eettafel - verlengblad

Montage Anlegeplatten **8-10**
Assembly of extension boards · *Montage rallonges* · Montage verlengbladen

Demontage Anlegeplatten **11-12**
Dismantling extension boards · *Démontage rallonges* · Demontage verlengbladen

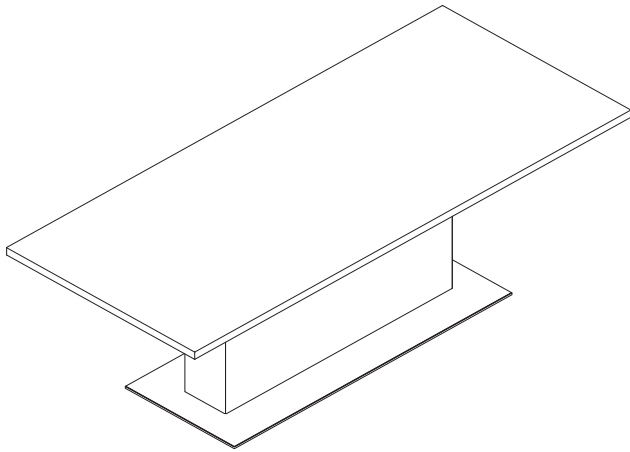
GESAMTÜBERSICHT · SUMMARY · VUE GENERALE · TOTAALOVERZICHT

Typen-Nr. 15189, 15209, 15229, 15249, 15181, 15201, 15221, 15241

Type no. 15189, 15209, 15229, 15249,
15181, 15201, 15221, 15241

Réf. n° 15189, 15209, 15229, 15249,
15181, 15201, 15221, 15241

Typenr. 15189, 15209, 15229, 15249,
15181, 15201, 15221, 15241

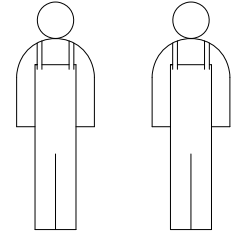


Montage darf nur durch fach- kundiges Personal erfolgen

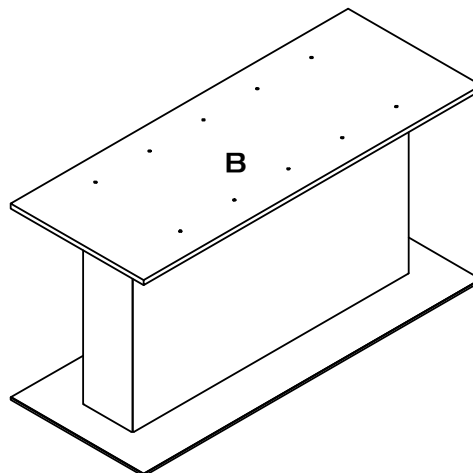
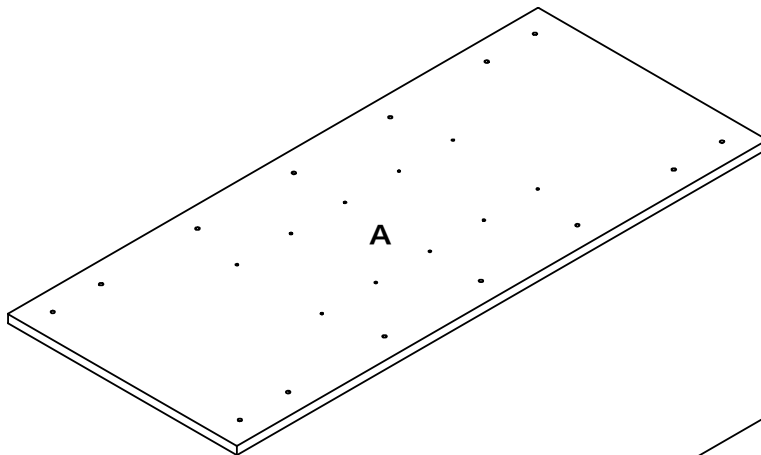
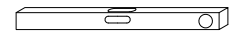
Fitting has to be done
by qualified personnel

*Le montage doit uniquement être
effectué par de main d'oeuvre spécialisée*

Montage uitsluitend door
vakkundig personeel

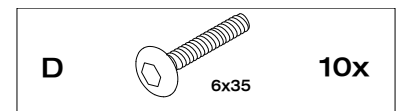


SW 4



Beschlagbeutel 1890

Accessories bag 1890
Sachet de ferrures 1890
Zakje met beslagdelen 1890



MONTAGEANLEITUNG

hülsta

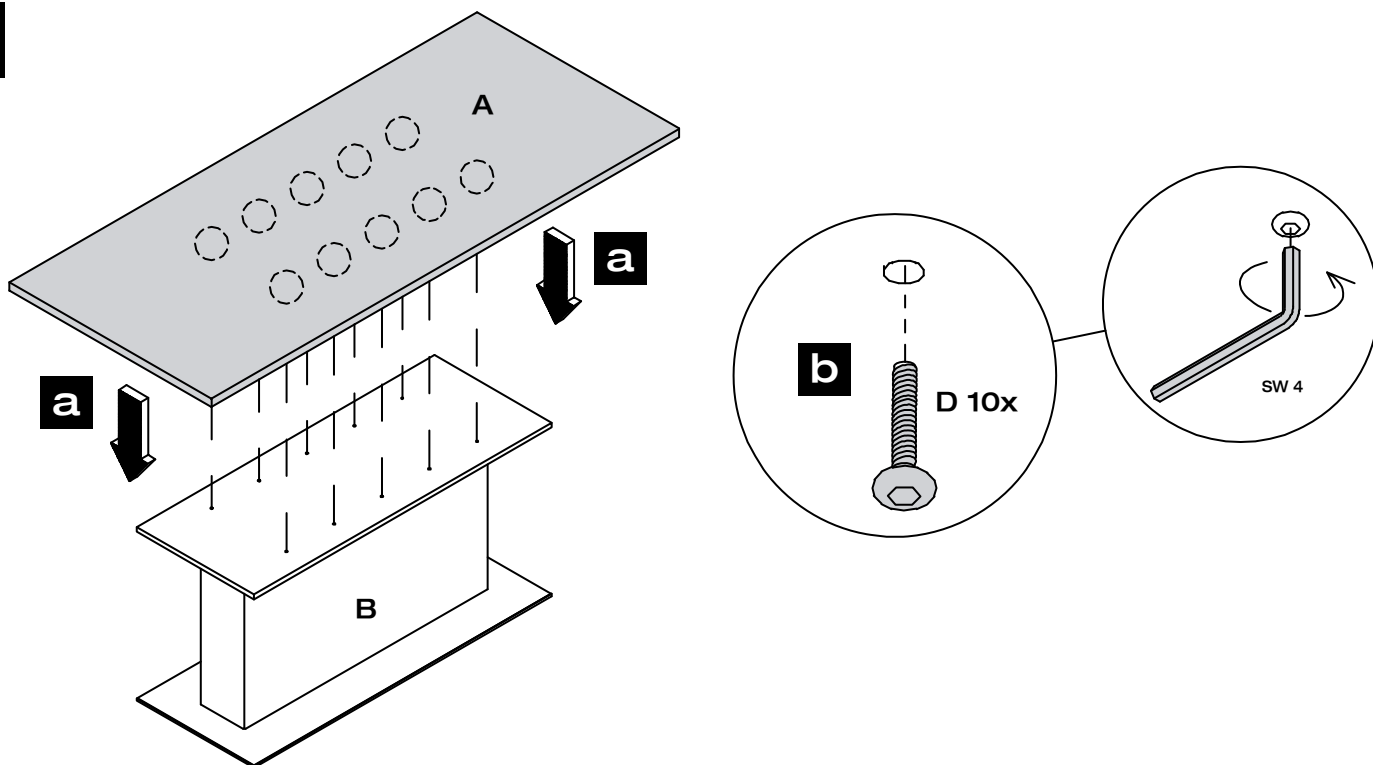
ESSTISCH

DINING TABLE
TABLE REPAS
EETTAFEL

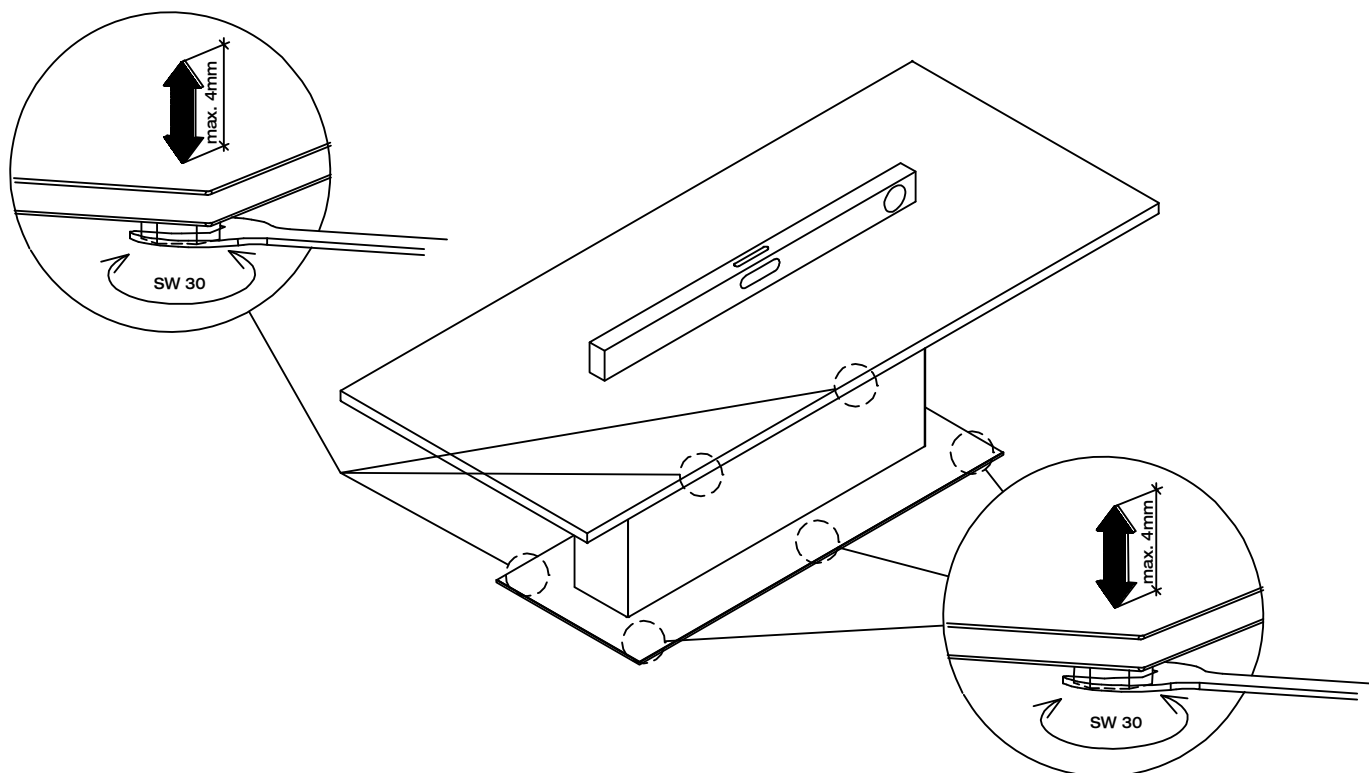
ET 1500

MONTAGE · ASSEMBLY · MONTAGE · MONTAGE

1



2



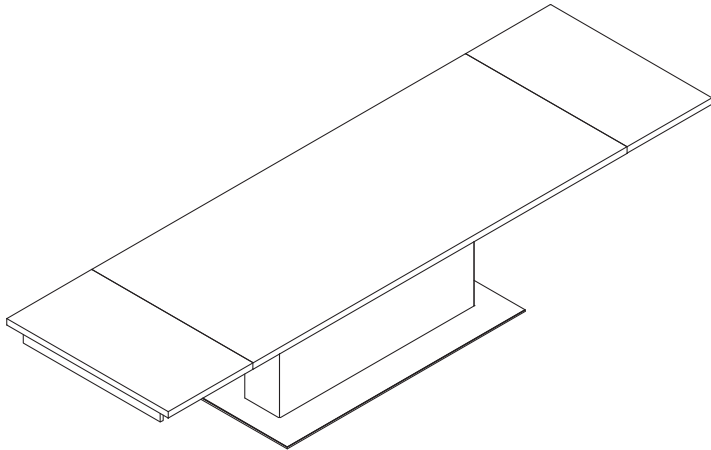
GESAMTÜBERSICHT · SUMMARY · VUE GENERALE · TOTAALOVERZICHT

Typen-Nr. 152092, 152292, 152492, 152212, 152412

Type no. 152092, 152292, 152492, 152212, 152412

Réf. n° 152092, 152292, 152492, 152212, 152412

Typenr. 152092, 152292, 152492, 152212, 152412

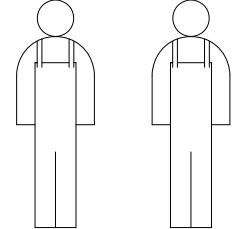


Montage darf nur durch fachkundiges Personal erfolgen

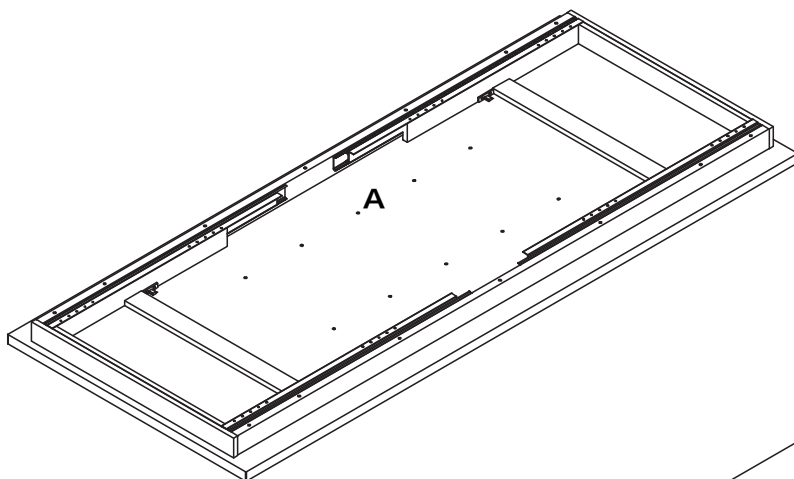
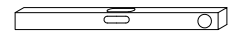
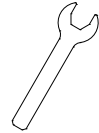
Fitting has to be done
by qualified personnel

*Le montage doit uniquement être
effectué par de main d'oeuvre spécialisée*

Montage uitsluitend door
vakkundig personeel



SW 4

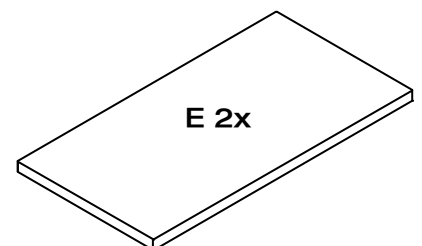
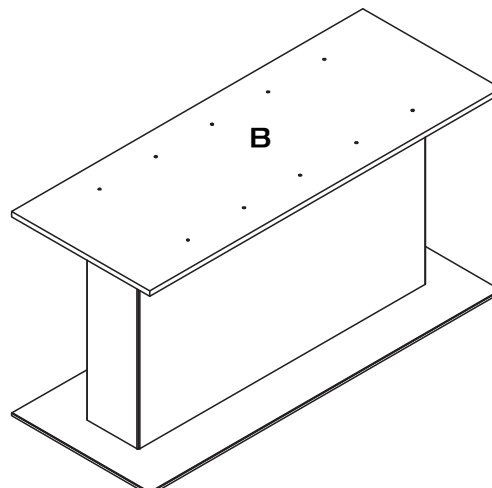
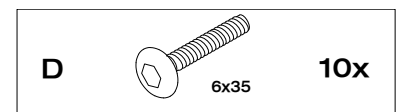


Beschlagbeutel 1890

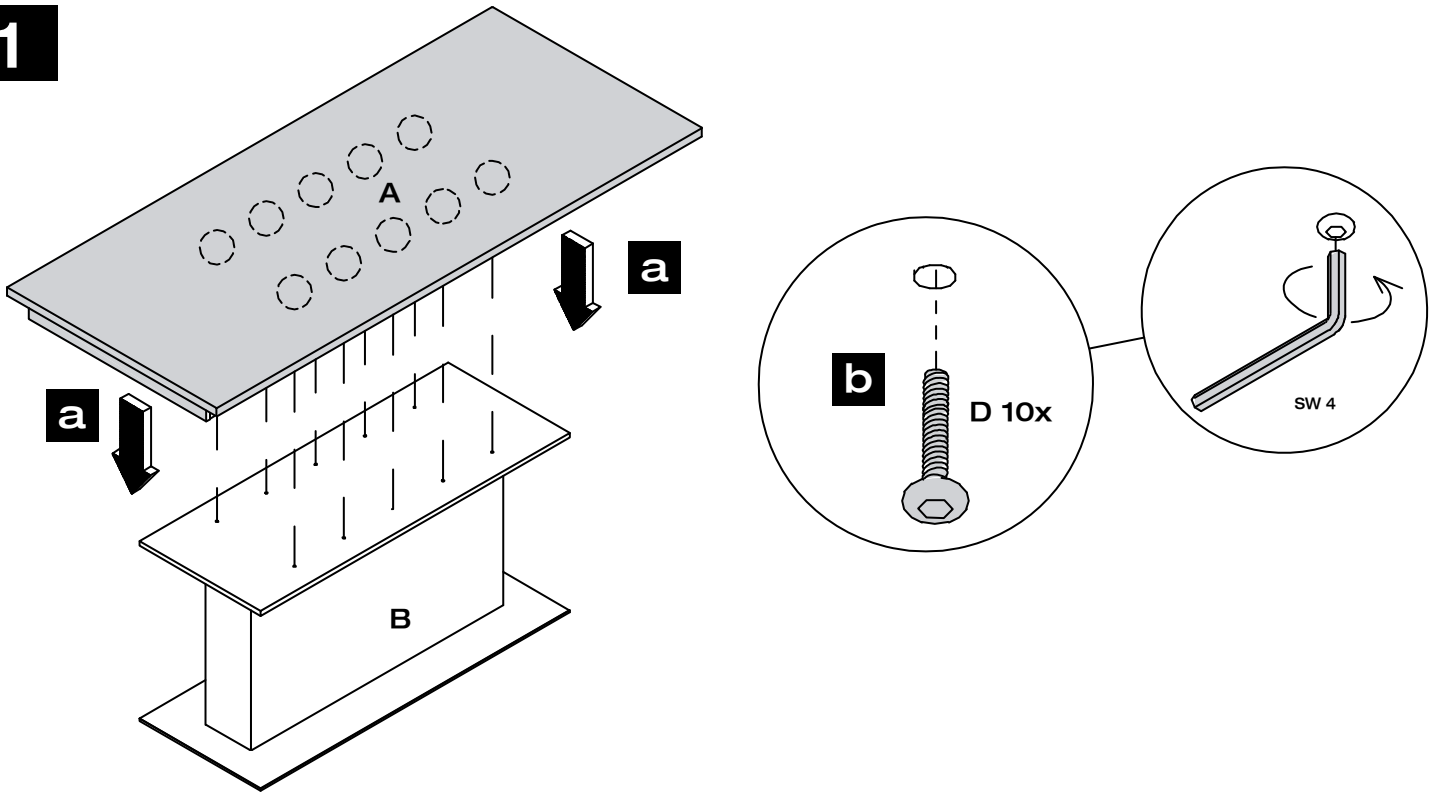
Accessories bag 1890

Sachet de ferrures 1890

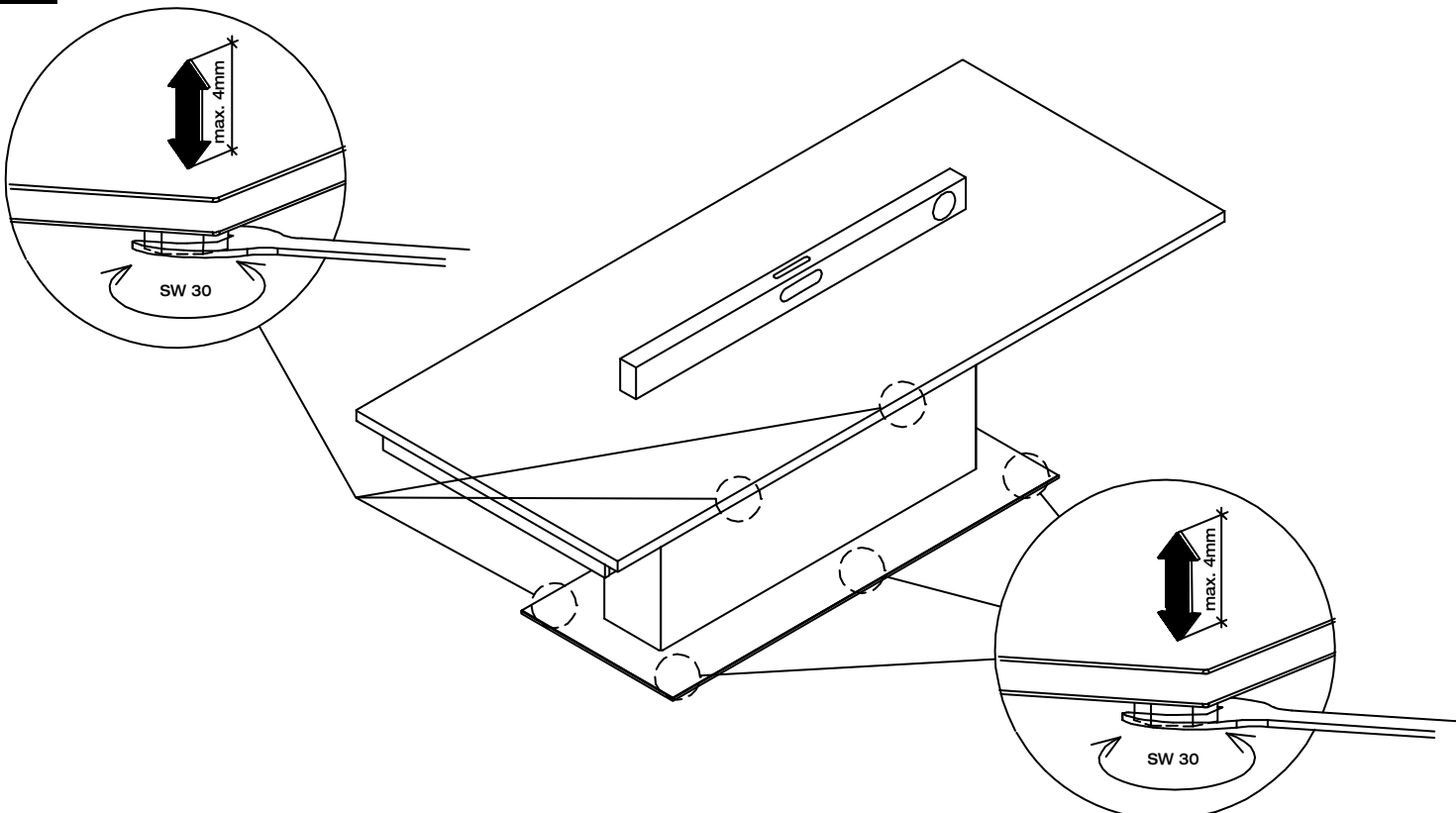
Zakje met beslagdelen 1890



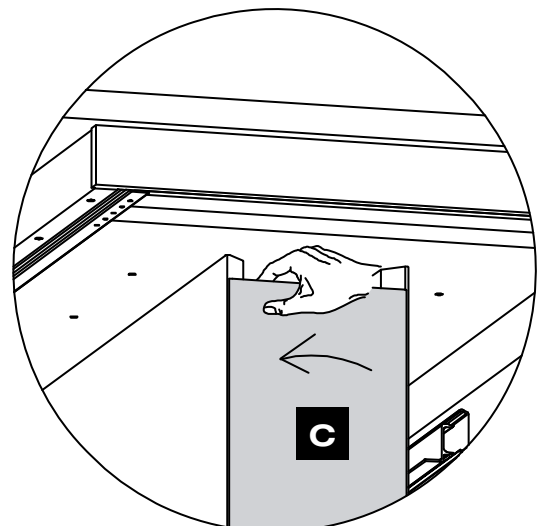
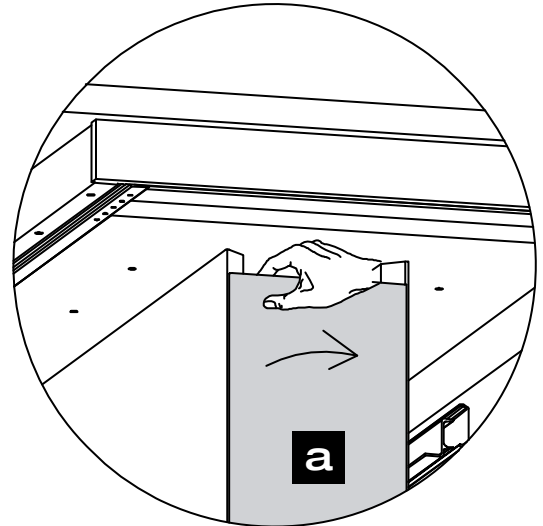
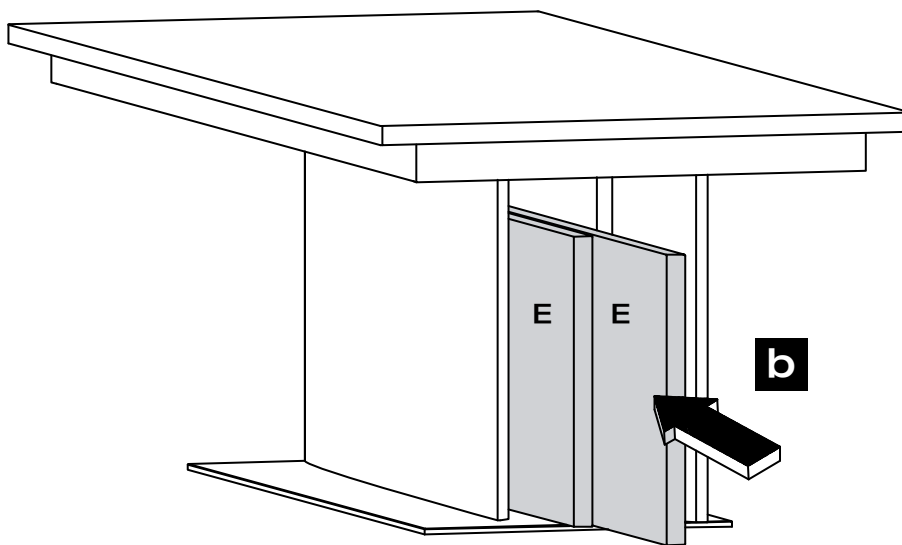
1



2



3



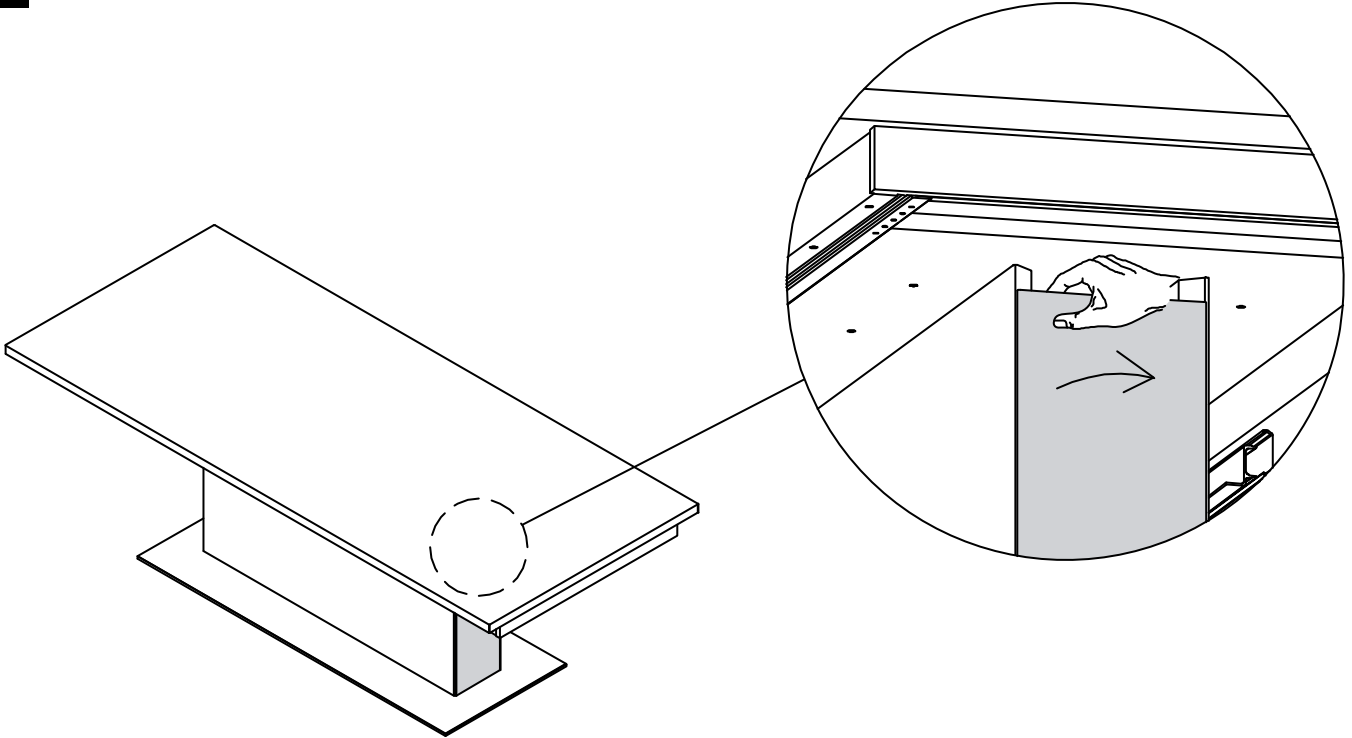
EXTENDABLE DINING TABLE - EXTENSION BOARDS

TABLE REPAS EXTENSIBLE - RALLONGES

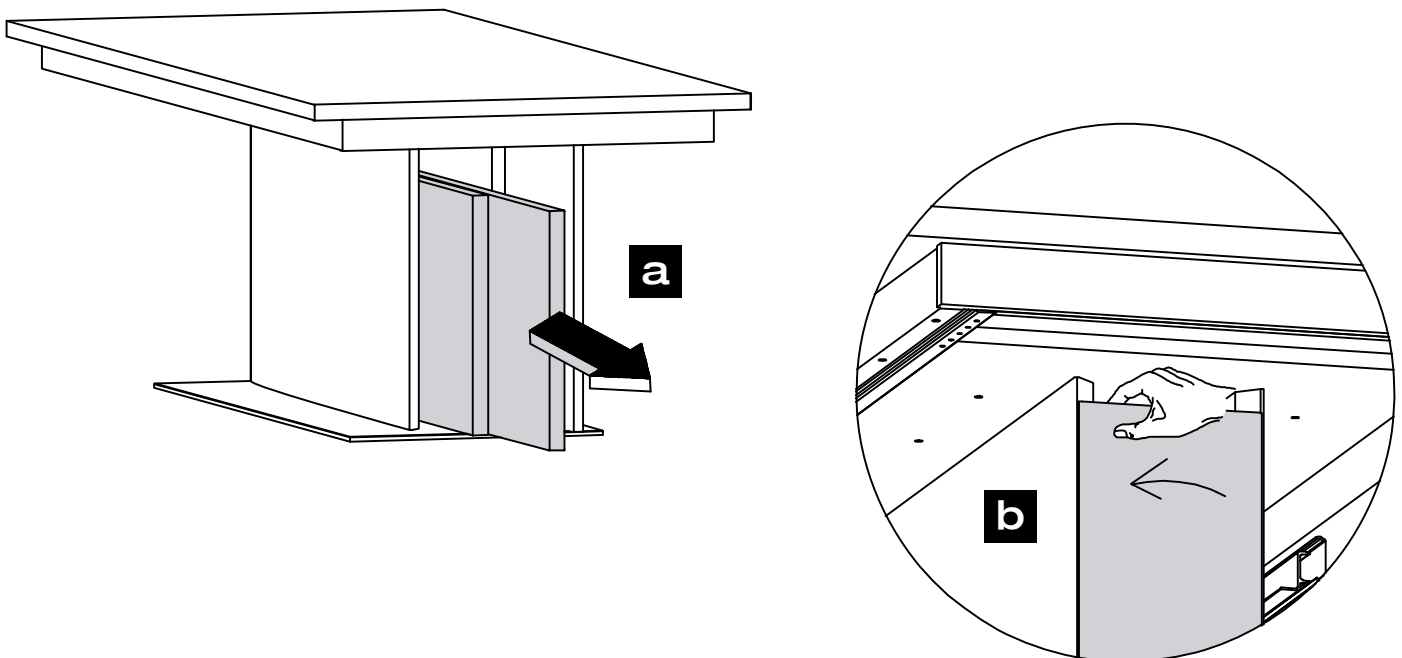
UITTREKBAAR EETTAfel - VERLENGBLADEN

MONTAGE · ASSEMBLY · MONTAGE · MONTAGE

1

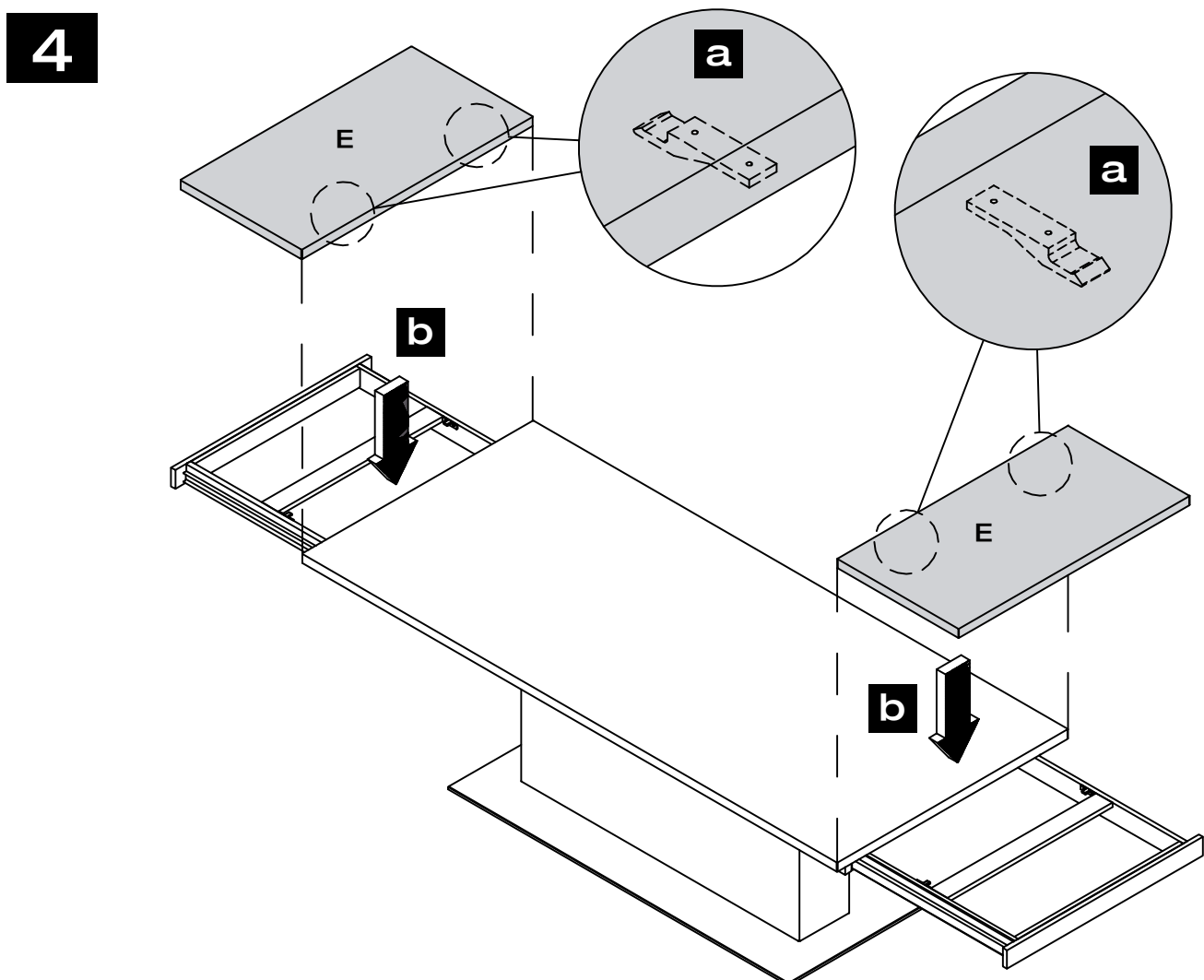
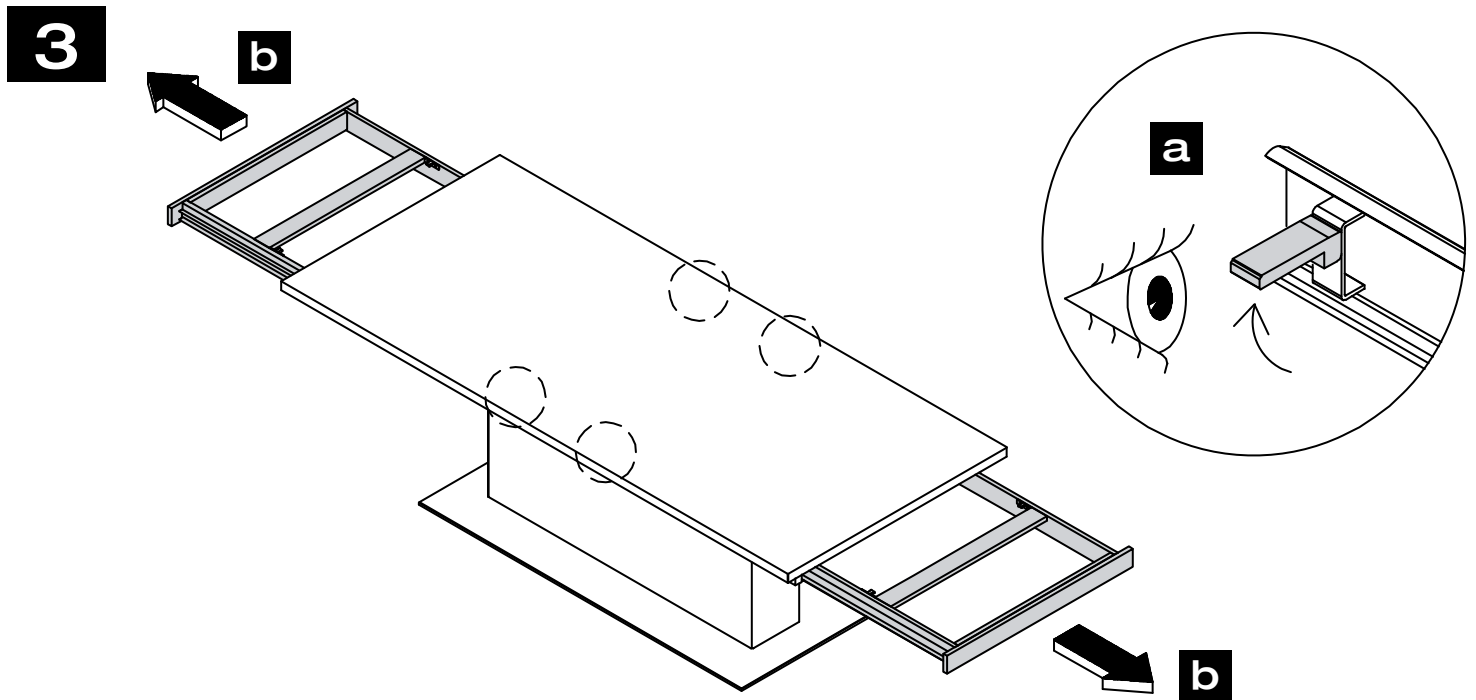


2



EXTENDABLE DINING TABLE - EXTENSION BOARDS
TABLE REPAS EXTENSIBLE - RALLONGES
UITTREKBAAR EETTAfel - VERLENGBLADEN

MONTAGE · ASSEMBLY · MONTAGE · MONTAGE



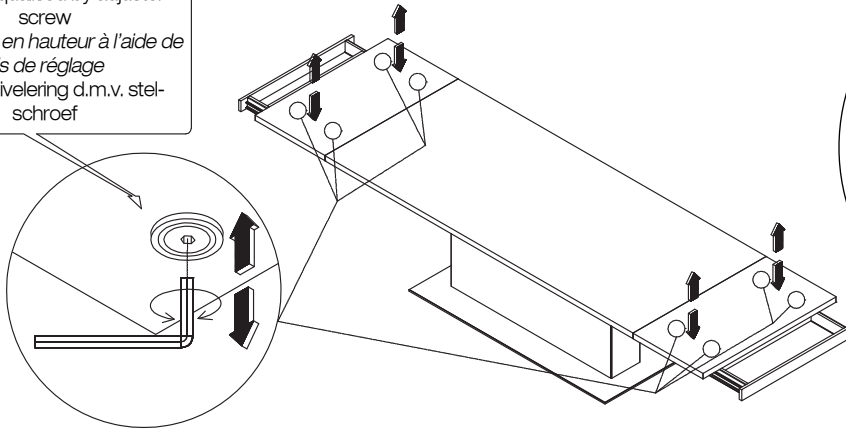
5

**Höhenausgleich durch
Stellschraube**

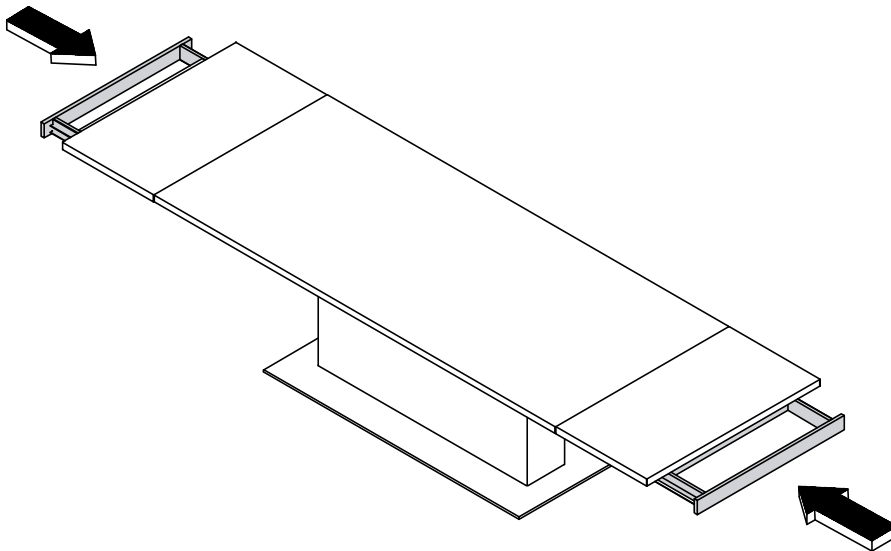
Height equalised by adjuster
screw

Egalisation en hauteur à l'aide de
vis de réglage

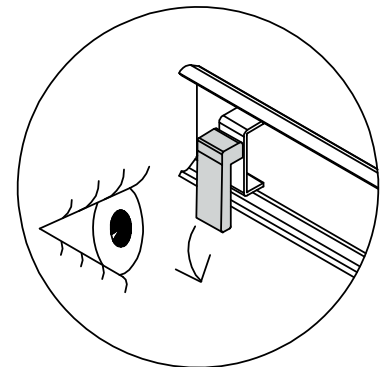
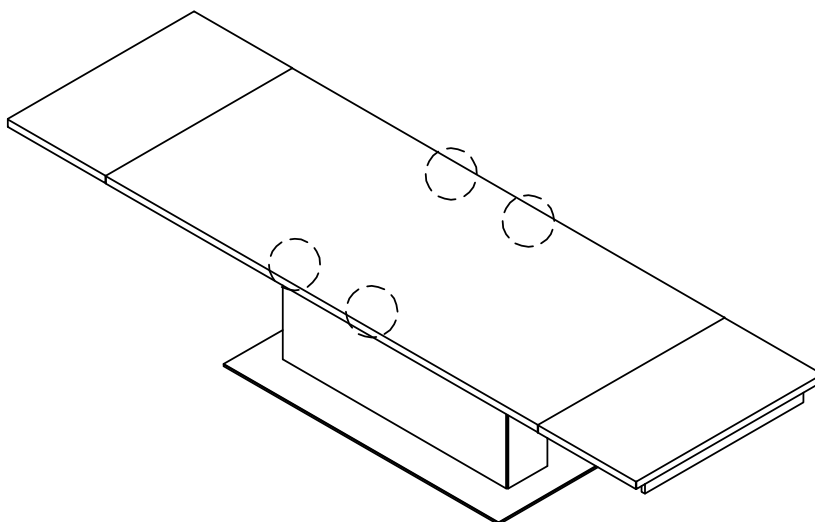
Hoogtenivelering d.m.v. stel-
schroef



6



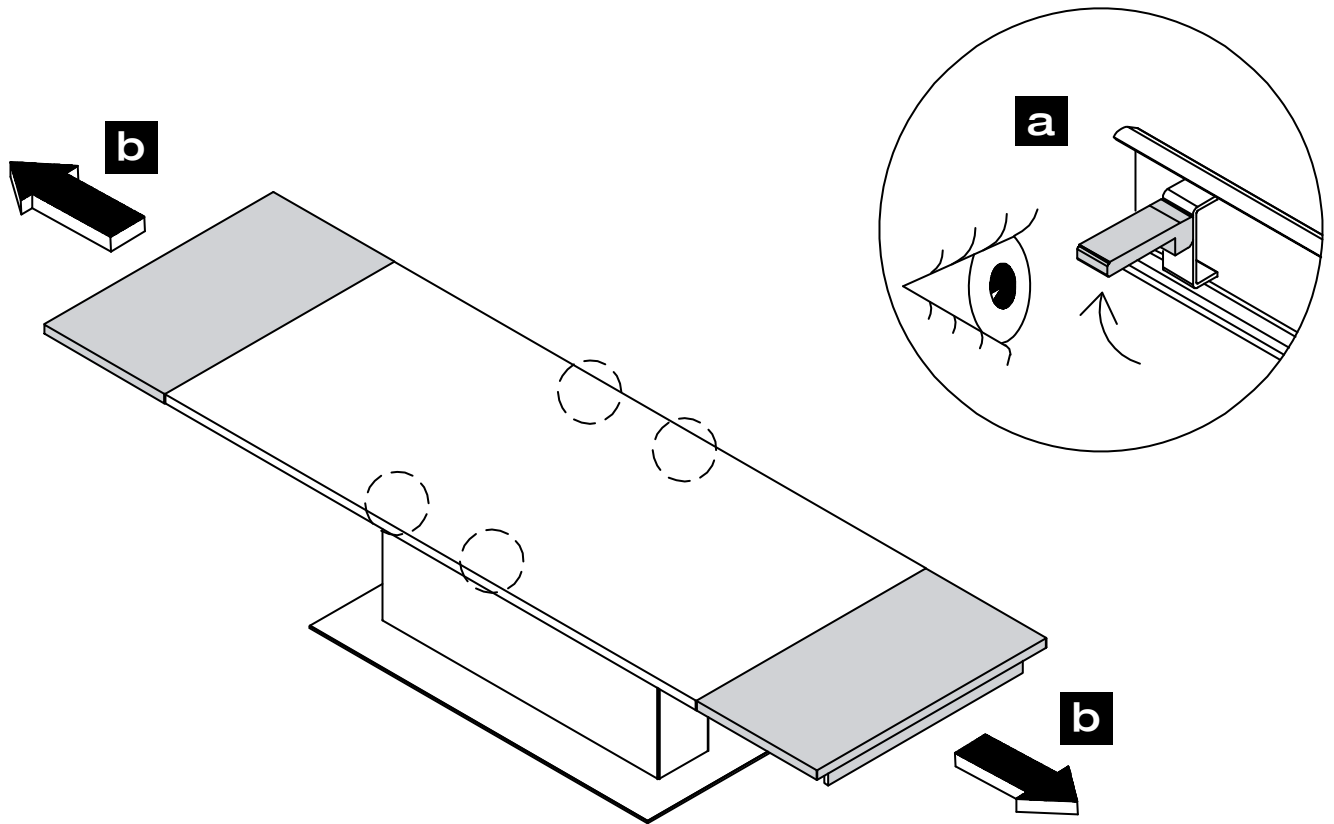
7



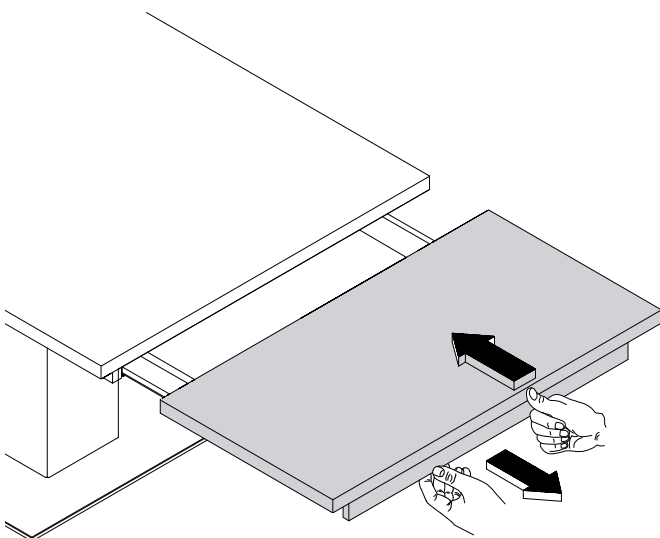
EXTENDABLE DINING TABLE - EXTENSION BOARDS
TABLE REPAS EXTENSIBLE - RALLONGES
UITTREKBAAR EETTAfel - VERLENGBLADEN

DEMONTAGE · DISMANTLING · DEMONTAGE · DEMONTAGE

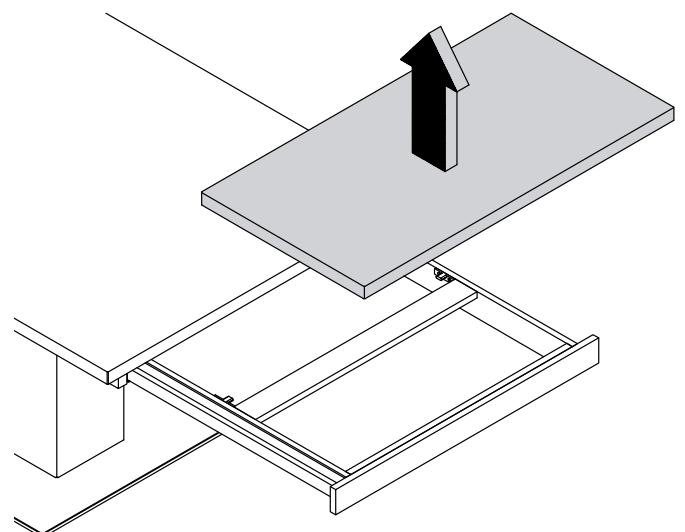
1



2



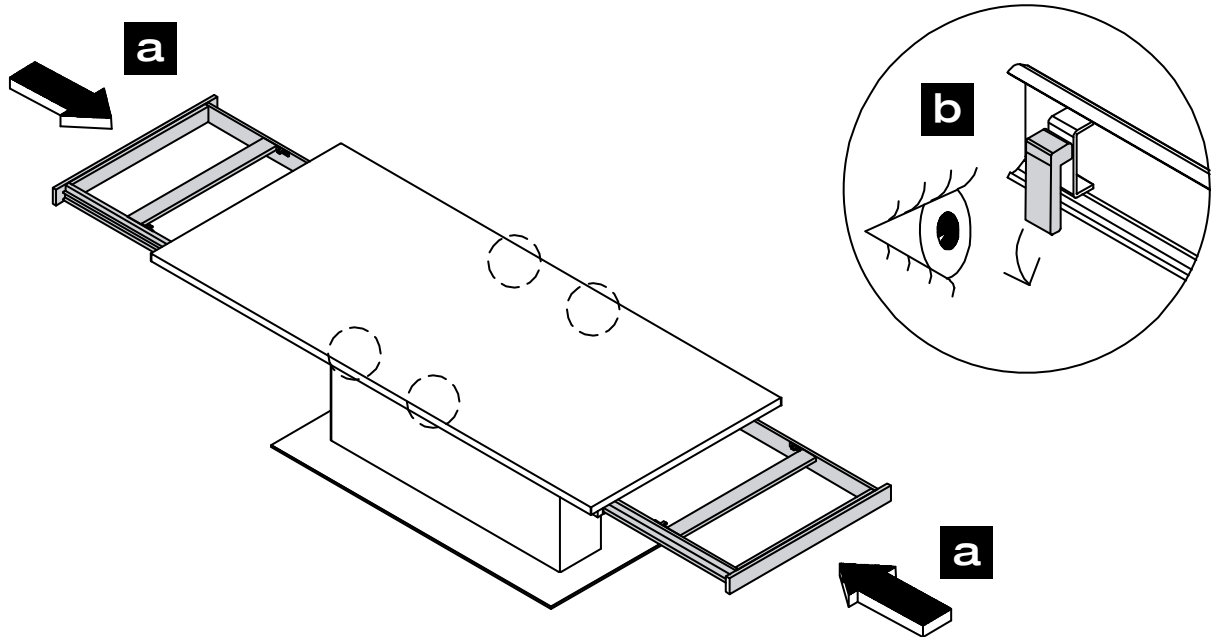
3



EXTENDABLE DINING TABLE - EXTENSION BOARDS
TABLE REPAS EXTENSIBLE - RALLONGES
UITTREKBAAR EETTAfel - VERLENGBLADEN

DEMONTAGE · DISMANTLING · DEMONTAGE · DEMONTAGE

4



5

