

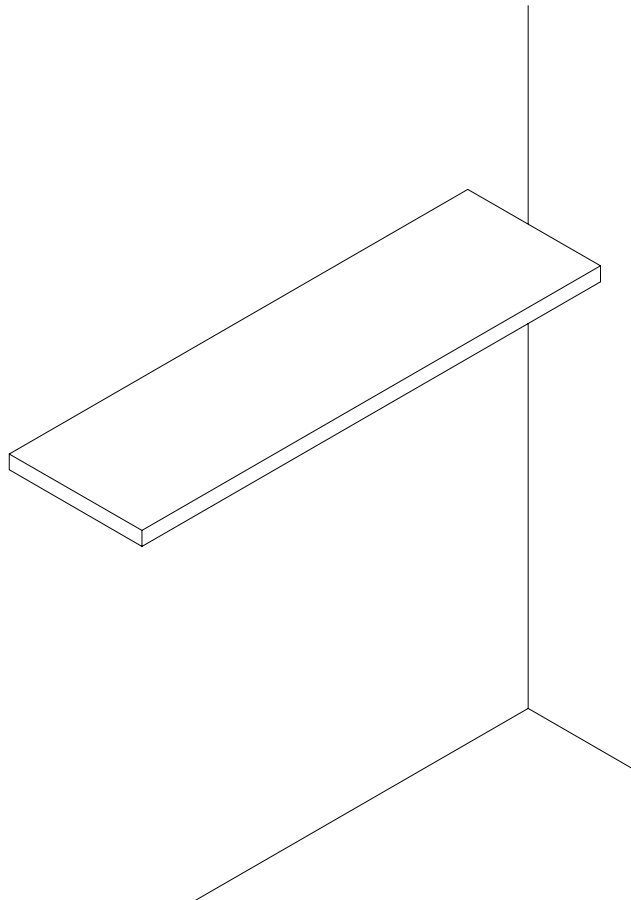


**MONTAGEANLEITUNG**  
**Wandsteckbord**  
**TYP 5071 / 5075 / 5081 / 5085**

Wall shelf  
Tablette murale  
Vrijhangende boekenplank



**MONTAGEANLEITUNG · ASSEMBLY INSTRUCTION · NOTICE DE MONTAGE · MONTAGEHANDLEIDING**



17678

**Lesen Sie zuerst die Anleitung und beginnen Sie dann mit der Montage**

Before starting with the fitting, please read carefully the assembly instruction

*Avant de commencer avec le montage, nous vous prions de bien lire le notice de montage*

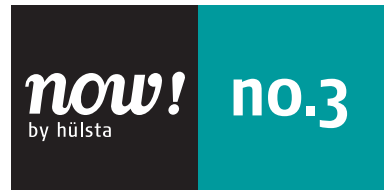
Voordat uw met de montage begint, a.u.b. de montagehandleiding lezen

# MONTAGEANLEITUNG

## Wandsteckbord

### TYP 5071 / 5075 / 5081 / 5085

Wall shelf  
Tablette murale  
Vrijhangende boekenplank



## MONTAGEANLEITUNG · ASSEMBLY INSTRUCTION · NOTICE DE MONTAGE · MONTAGEHANDLEIDING

**D:**

Lieber now! by hülsta – Kunde,  
sollten Sie – wider Erwarten - bei der Montage im Bereich der beigepackten Beschläge Mängel in Form von:

- fehlenden Beschlagteilen
- falschen Beschlagteilen
- fehlerhaften Beschlagteilen (z.B. gebrochen, beschädigt o.ä.)

feststellen, möchten wir Sie im Sinne einer zügigen und fehlerlosen Abwicklung Ihrer Reklamation um folgende Angaben bitten:

1. Materialnummer des Beschlagkartons
2. Materialnummer und Stückzahl des Beschlagteils
3. Reklamationsgrund (z.B. fehlt, falsch, defekt, gebrochen...)
4. Packdatum (sofern vorhanden) der Beschlagkartonage
5. Prüfnummer (sofern vorhanden) auf dem Beschlagkarton

Diese Angaben können sie wahlweise per

E-mail: [hotline@now.de](mailto:hotline@now.de)

oder über die

now! by hülsta Servicehotline: 02563/ 86 - 1500

an uns weitergeben.

Mit freundlichen Grüßen

Ihr now! by hülsta - Team

**GB:**

Dear now! by hülsta customer,

If – contrary to expectations - there should be any discrepancies in the accompanying fittings needed for assembly, such as:

- missing fittings
- incorrect fittings
- faulty fittings (e.g. broken, damaged, etc.)

we would like you to provide us with the following information so that your complaint can be dealt with as quickly and successfully as possible:

1. Material number of fitting bracket packet
2. Material number and quantity of fitting brackets
3. Reason for complaint (e.g. part missing, incorrect, defective, broken...)
4. Date of packaging (if known) of fitting bracket packet
5. Check number (if known) on the fitting bracket packet

You can send us this data either by

e-mail: [hotline@now.de](mailto:hotline@now.de)

or by calling the

now! by hülsta service hotline: +49 (0) 2563 / 86 - 1500

With kind regards

Your now! by hülsta team

**F:**

Cher client now! by hülsta,

dans le cas où vous constateriez lors du montage, contrairement à nos intentions, des anomalies dans le secteur des ferrures livrées se présentant sous les formes suivantes:

- manque de certaines éléments des ferrures
- ferrures non adaptées
- éléments des ferrures défectueux (par exemple: cassées, abîmées ou similaires), nous vous demandons de bien vouloir nous communiquer lors de votre réclamation les données suivantes afin de permettre une réaction rapide et précise:

1. Référence du carton des ferrures
2. Référence et quantité de la pièce de la ferrure
3. Raison de la réclamation (par exemple: manque, inadaptation, malfaçon, cassé...)
4. Date d'emballage (si disponible) du carton des ferrures
5. Numéro de contrôle (si disponible) sur le carton de ferrures

Il vous est possible de nous communiquer ces données par

e-mail: [hotline@now.de](mailto:hotline@now.de)

ou en appelant notre

service hotline now! by hülsta: +49 (0) 2563 / 86 - 1500

Avec nos sincères salutations

L'équipe now! by hülsta

**NL:**

Geachte now! by hülsta-klant,

Indien u - tegen alle verwachtingen in - tijdens de montage m.b.t. de bijgepakte beslagdelen klachten hebt, zoals:

- het ontbreken van bepaalde beslagdelen
- het onvoldoende ontvangen hebben van bepaalde beslagdelen
- of het hebben ontvangen van defecte beslagdelen

(bijv. gebroken of ernstig beschadigd),

dan verzoeken wij u - om uw reclamatie snel en correct te kunnen afwikkelen - ons de volgende gegevens te verstrekken:

1. het materiaalnummer van de doos met beslagdelen
2. het materiaalnummer en het aantal stuks van de betr. beslagdelen
3. de reden van de reclamatie (bijv. ontbrak, verkeerd, defect, gebroken ...)
4. de inpakdatum op de doos met beslagdelen (indien voorhanden)
5. het controlnummer op de doos met beslagdelen (indien voorhanden)

Deze gegevens kunt u of per

e-mail: [hotline@now.de](mailto:hotline@now.de)

sturen, of per

now! by hülsta servicehotline: +49 (0) 2563 / 86 - 1500 telefonisch doorgeven.

Met vriendelijke groeten,

uw now! by hülsta-team

### Angaben auf der Beschlagkartonage:

Data on fitting bracket packet:

Données sur le carton des ferrures:

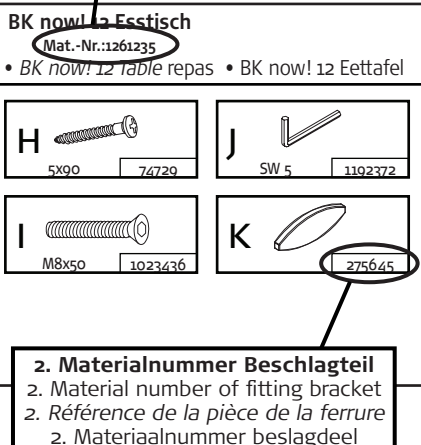
Gegevens op de beslagdelendoos:

### 1. Materialnummer Beschlagkarton

1. Material number of fitting bracket packet

1. Référence du carton des ferrures

1. Materiaalnummer beslagdelendoos

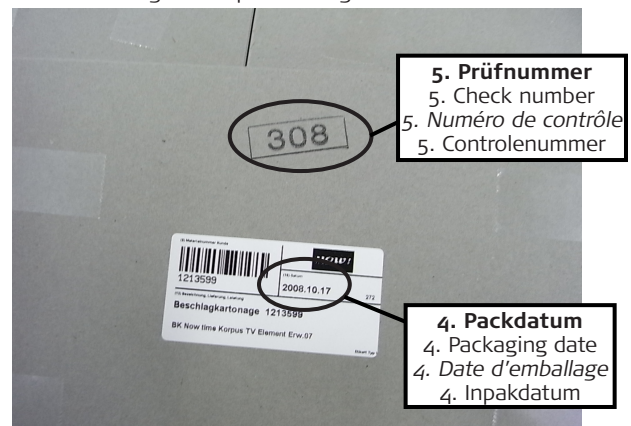


### 2. Materialnummer Beschlagteil

2. Material number of fitting bracket

2. Référence de la pièce de la ferrure

2. Materiaalnummer beslagdeel



### 5. Prüfnummer

5. Check number
5. Numéro de contrôle
5. Controlnummer

### 4. Packdatum

4. Packaging date
4. Date d'emballage
4. Inpakdatum

**MONTAGEANLEITUNG**  
**Wandsteckbord**  
**TYP 5071 / 5075 / 5081 / 5085**

Wall shelf  
 Tablette murale  
 Vrijhangende boekenplank



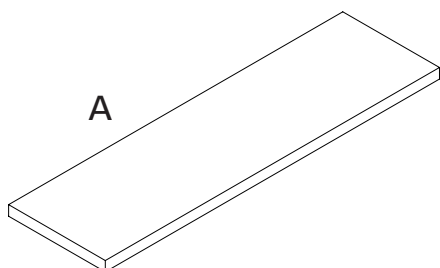
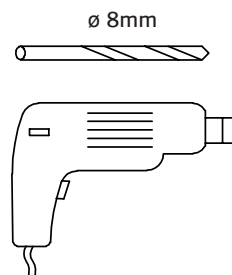
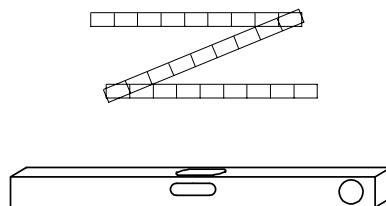
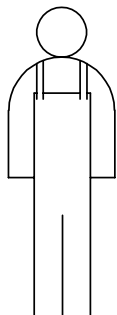
**GESAMTÜBERSICHT · SUMMARY · VUE GENERALE · TOTAALOVERZICHT**

**Für die Montage wird benötigt:**

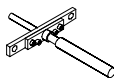

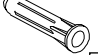

Necessary for assembly:

Pour le montage il faut:

Benodigheden voor de montage:



**Steckbordbeschlag 2er Garnitur**  
 Mat.-Nr.: 881493  
 Brackets of wall shelves, set of 2 • Ferrures des tablettes murales lot de 2  
 Beslagdelen van vrijhangende boekenplanken, set van 2

<b>B</b>  2X	<b>C</b>  5x60 4X 1088954
<b>D</b>  ø 8mm 4X 275620	<b>E</b>  SW 4 1X 1031030

**Verehrter Kunde, hier haben Sie die Möglichkeit die mitgelieferten Schrauben nachzumessen!**

Dear customer, here you find a possibility to measure the delivered screws!

*Cher client, ici vous avez la possibilité de mesurer les vis livrées!*

Beste klant, hier heeft uw de mogelijkheid de schroeven te meten!



# MONTAGEANLEITUNG

## Wandsteckbord

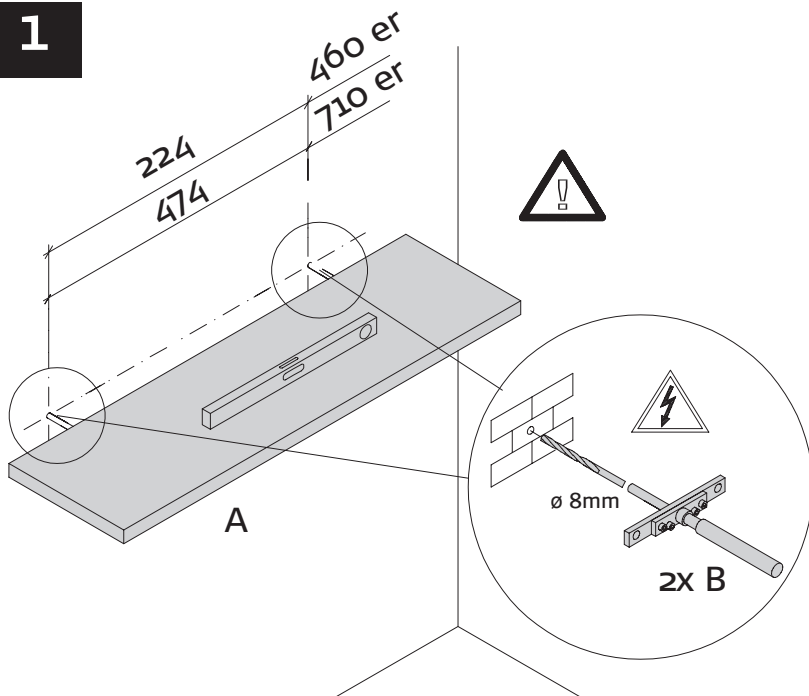
### TYP 5071 / 5075 / 5081 / 5085

Wall shelf  
Tablette murale  
Vrijhangende boekenplank



## MONTAGE · ASSEMBLY · MONTAGE · MONTAGE

1



### Wandbefestigung

**Achtung!** Die Wandbeschaffenheit ist vor der Montage unbedingt zu prüfen. Verwendung von Dübeln bei Beton und/oder festem Mauerwerk. Bei abweichender Beschaffenheit (z.B. Rahmenbauweise mit Gipskartonplatten, Leichtbausteinen etc.) ist eine andere, der Belastung angemessene Befestigung bauseits vorzunehmen. Beachten Sie, dass in dem Befestigungsbereich keine Elektro-Installationszonen und keine Ver- oder Entsorgungsleitungen vorhanden sein dürfen. Prüfen Sie mit einem geeigneten Leitungssuchgerät. Beachten Sie, dass Kunststoffrohre nicht dedektiert werden.

### Wall mounting

Please note! Please be sure to test the soundness of walls beforehand. Use plugs for concrete and solid walls. Use different method for lighter masonry. Please note that there must not be any electrical installations nor any electrical connections or leads of any kind in the assembly area. Please ensure this is so by testing the area with a suitable electrical leads search device. Please also note that plastic tubing will not be detected.

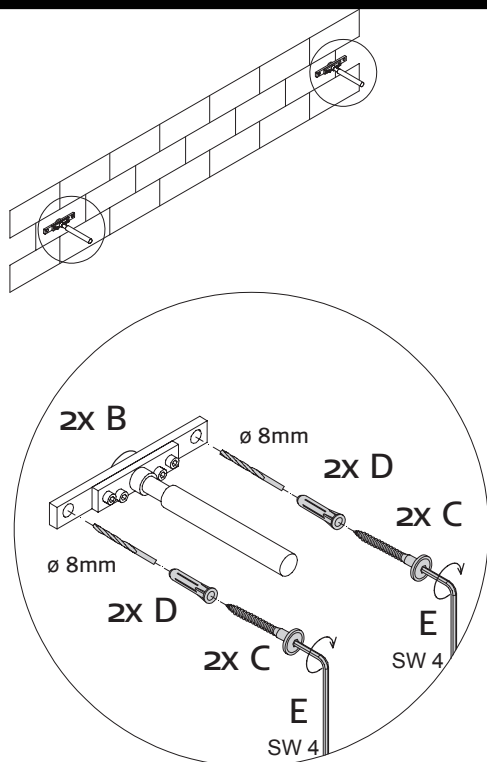
### Fixation murale

Attention! La composition du mur doit absolument être contrôlée. Utilisation de chevilles pour le béton et/ou la maçonnerie dure. Pour les autres types de construction (cloisons en placoplâtre, maçonnerie légère, etc...), il faut prévoir un autre mode de fixation en rapport avec la charge. Veuillez contrôler l'absence d'installations électriques et de conduits dans le secteur de la fixation à l'aide d'un appareil. Veuillez noter que les tubes en matière synthétique ne sont pas détectés.

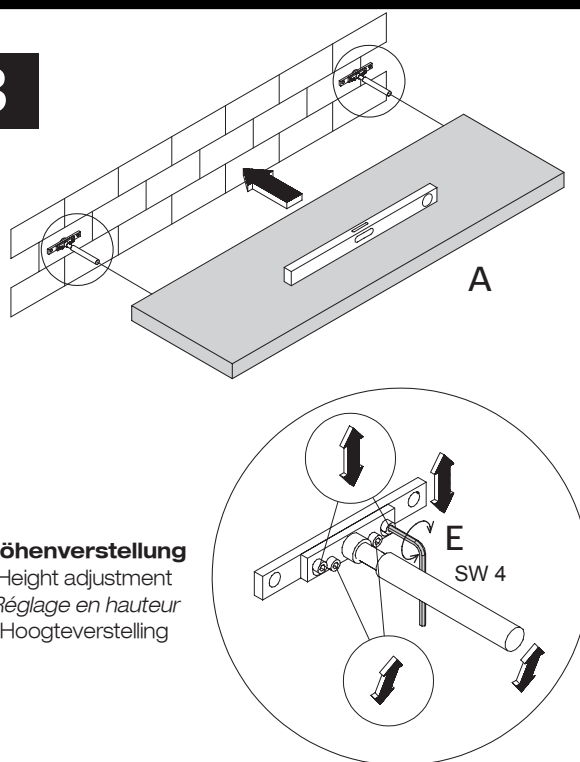
### Bevestiging aan de muur

Attentie! Controleer het materiaal waarvan de muur vervaardigd is. I.g.v. beton en schoon metselwerk zijn standaard pluggen voldoende. Voor muren van gips, gasbetonblokken e.d. zijn speciale bevestigingsmaterialen te gebruiken. Let u er a.u.b. op, dat in het muurgedeelte geen elektrische- en afvoerleidingen lopen. U kunt dit controleren met een desbetreffend opspoorapparaat. N.B.! Kunststoffleidingen zijn helaas niet op te sporen.

2



3



### Höhenverstellung

Height adjustment  
Réglage en hauteur  
Hoogteverstelling

## SERVICE

Stand: 01.2009

hülsta-werke · Karl-Hüls-Straße 1 · 48703 Stadthoorn  
TEL.+49 2563 86-0 · FAX +49 2563 86-1417  
www.huelsta.com · info@huelsta.com

Mat.Nr. 17678

SEITE 4