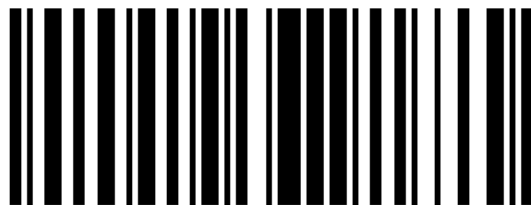
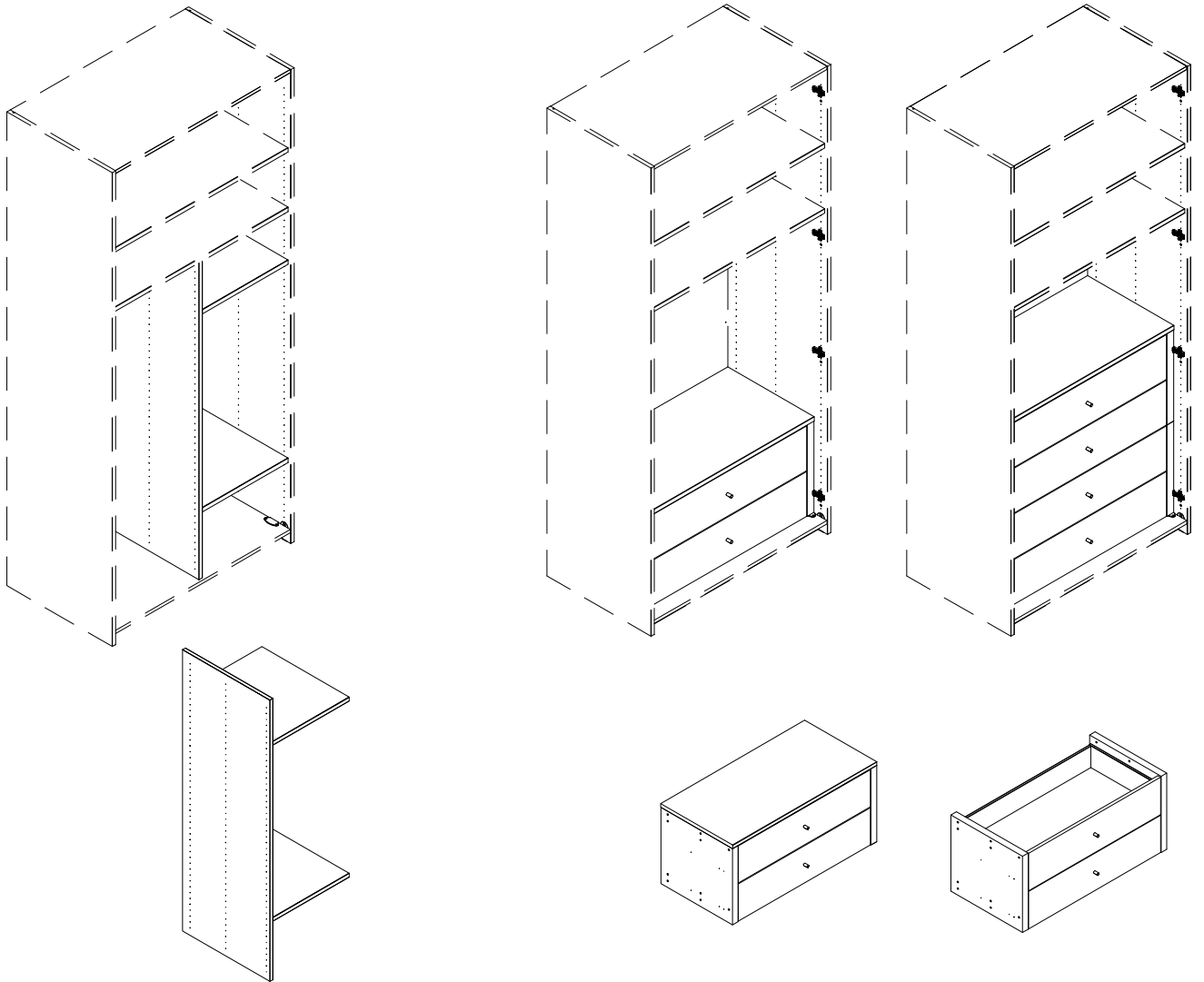


# Inneneinteilung

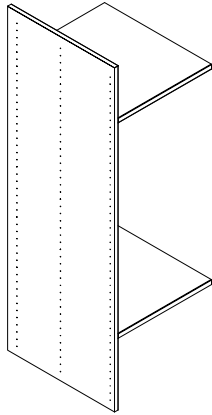
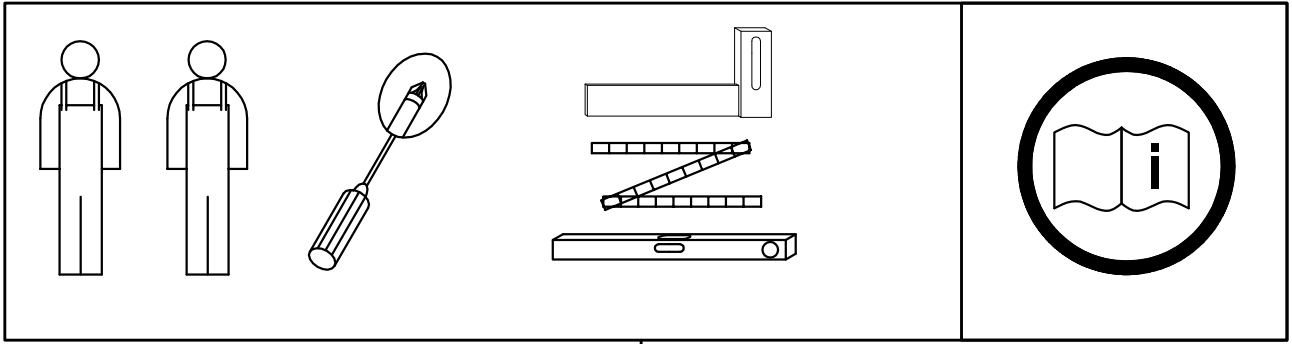
# Interior fittings



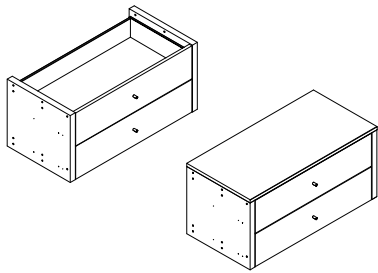
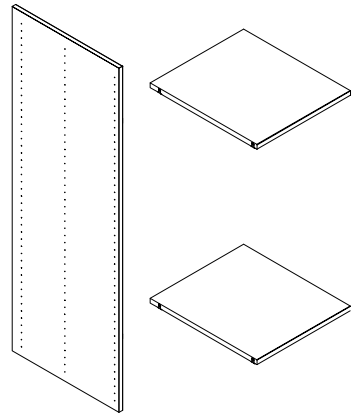
1829548

hülsta-werke · Karl-Hüls-Straße 1 · 48703 Stadtlonn  
TEL +49 2563 86-0 · FAX +49 2563 86-1417  
[www.huelsta.com](http://www.huelsta.com) 08 / 2020

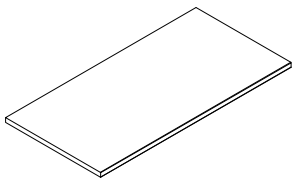
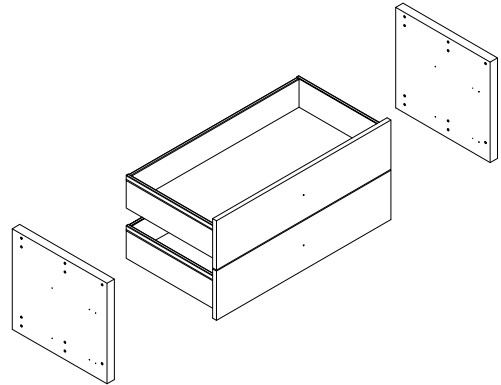




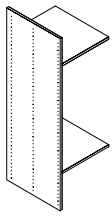
**4-5**



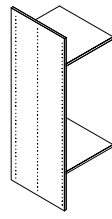
**5-9**



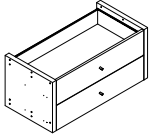
**10**



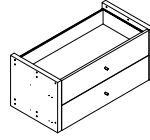
BB 598		Mat. 540984	
10x			
BB Now 1023		Mat. 1026823	
4x			
4x			4x15



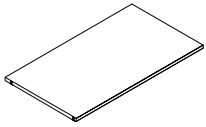
BB 598		Mat. 540984	
10x			
BB Now 1023		Mat. 1026823	
4x			
4x			4x15



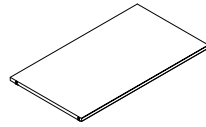
BK BK NDR1 SK		Mat. 1829212	
1x			
6x			4x15
BB 2359		Mat. 1557137	
2x			
2x			4x27
BB 1843		Mat. 1307533	
14x			4x50



BK BK NDR1 SK		Mat. 1829212	
1x			
6x			4x15
BB 2359		Mat. 1557137	
2x			
2x			4x27
BB 1843		Mat. 1307533	
14x			4x50



BB 1904		Mat. 1367237	
8x			Ø 19mm

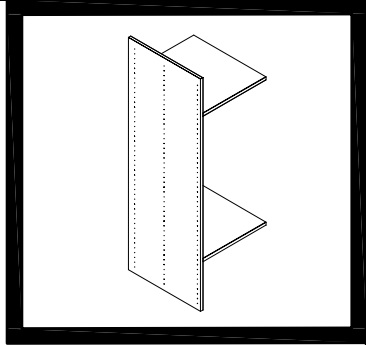
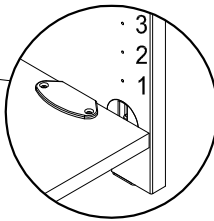
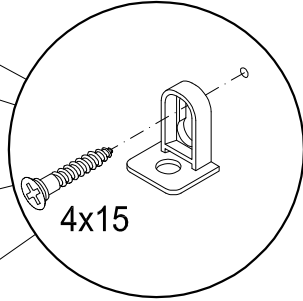
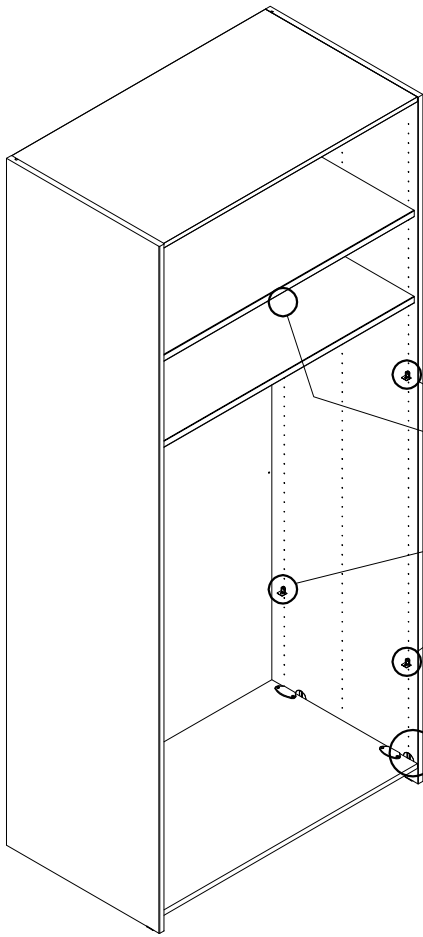


BB 1904		Mat. 1367237	
8x			Ø 19mm



1

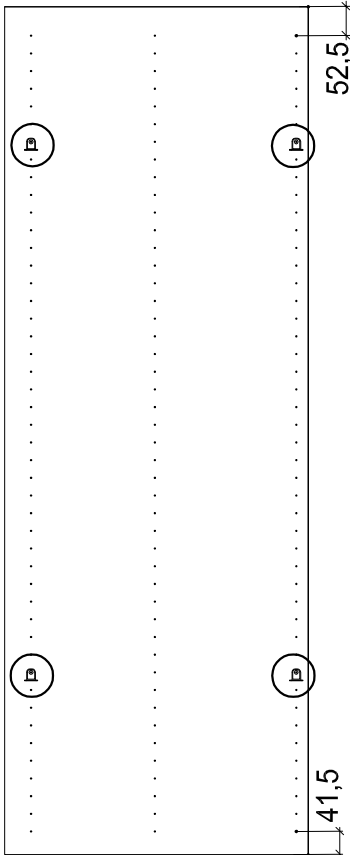
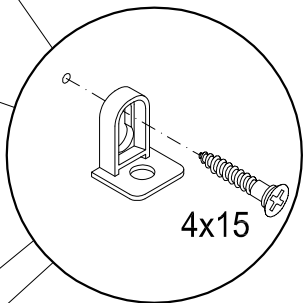
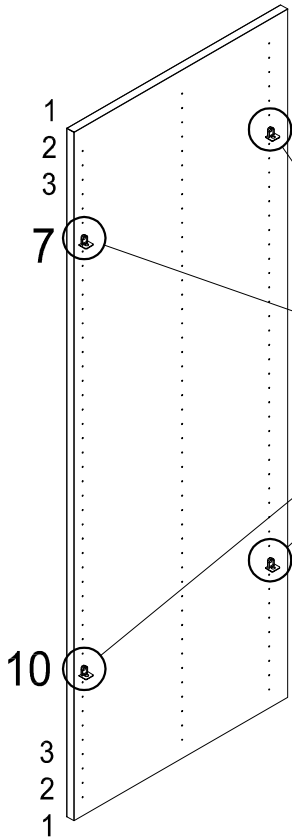
BB 1023



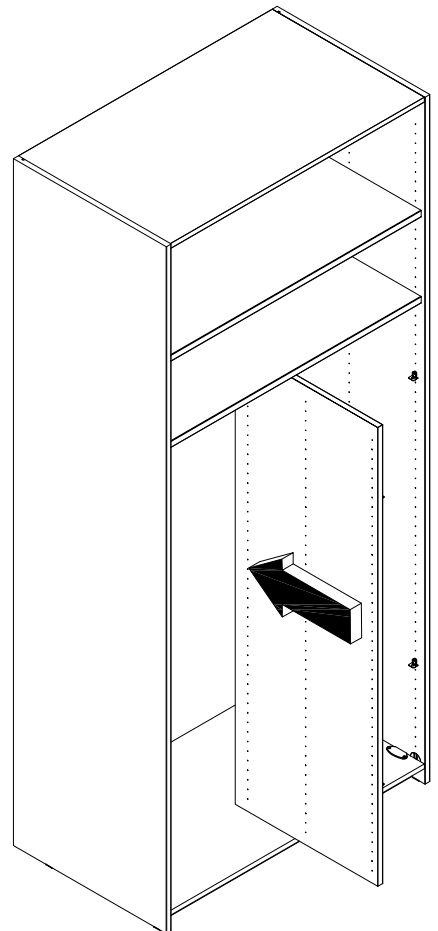
2

BB 1023

oben / top  
 en haut / boven  
 вышеприведённый / 以上

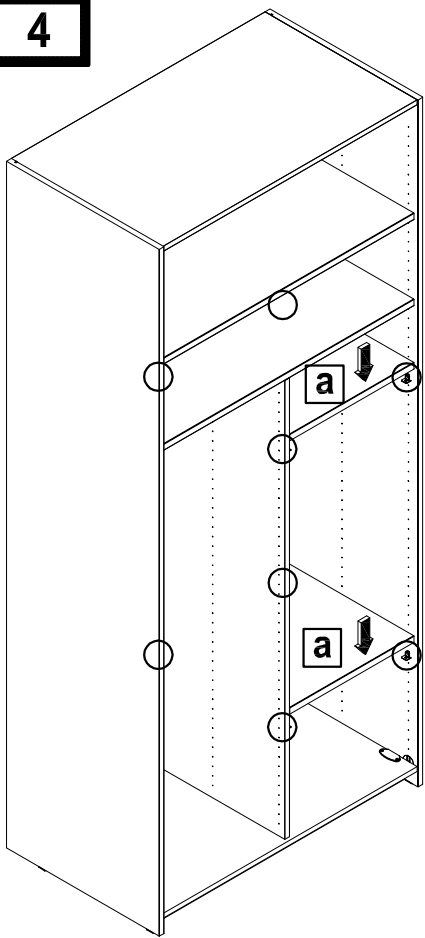


3

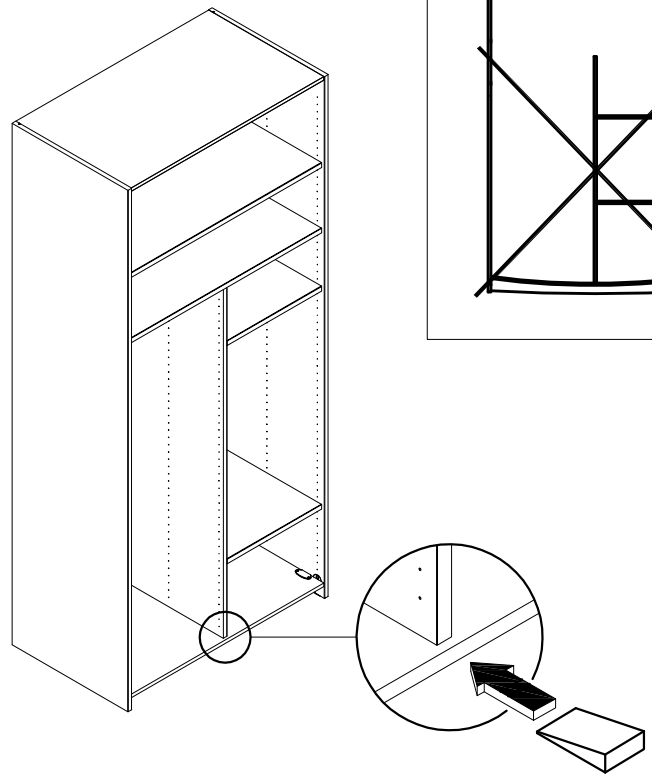
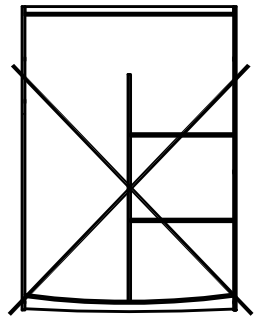


4

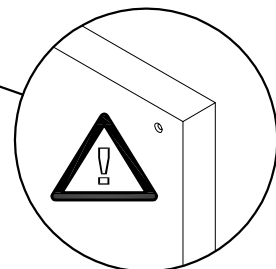
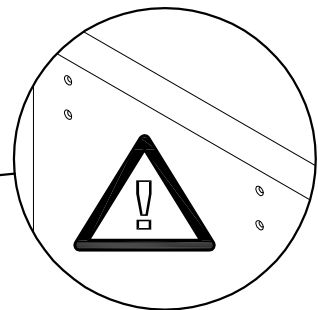
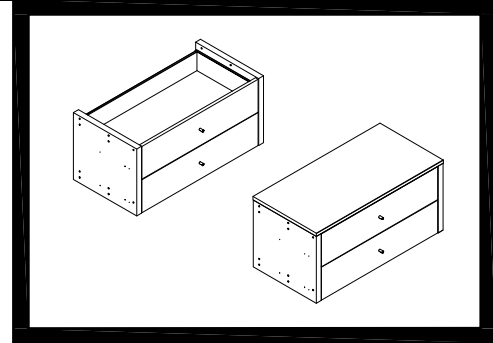
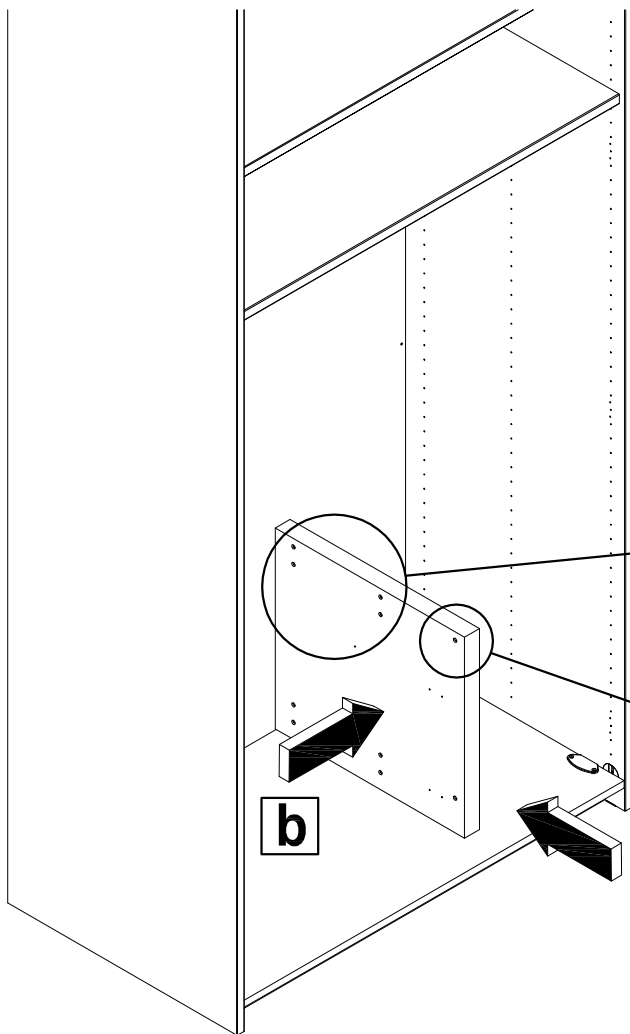
4



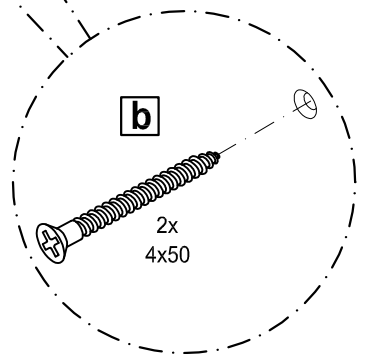
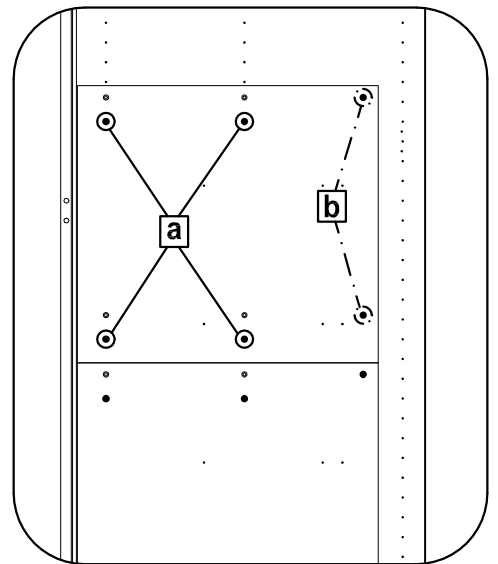
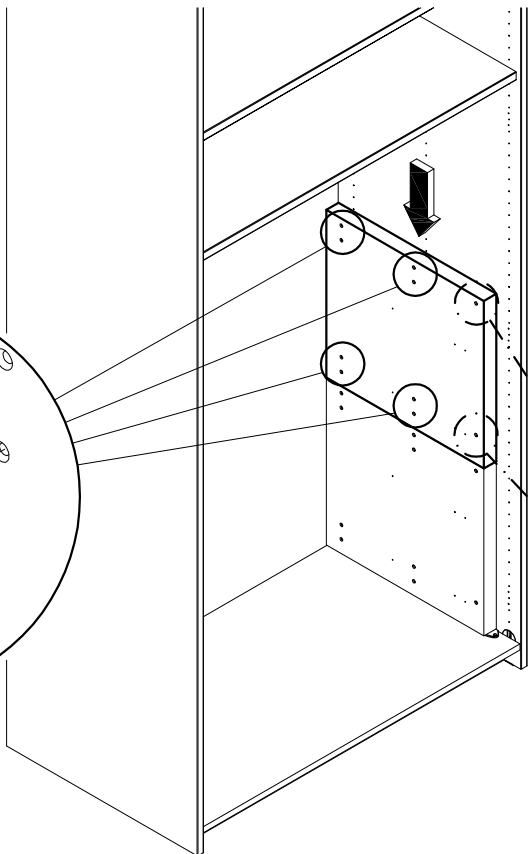
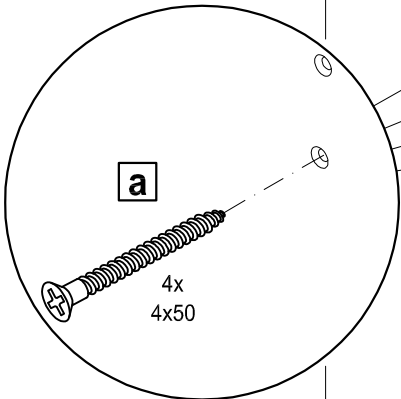
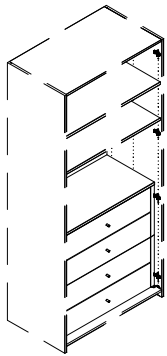
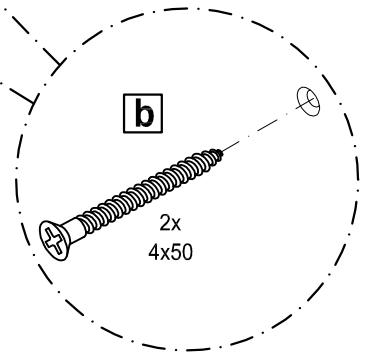
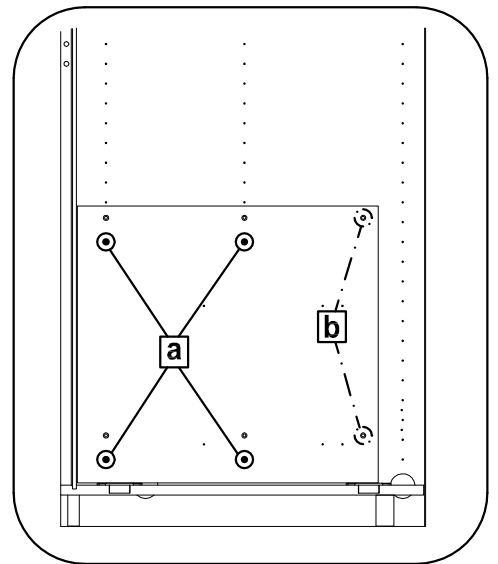
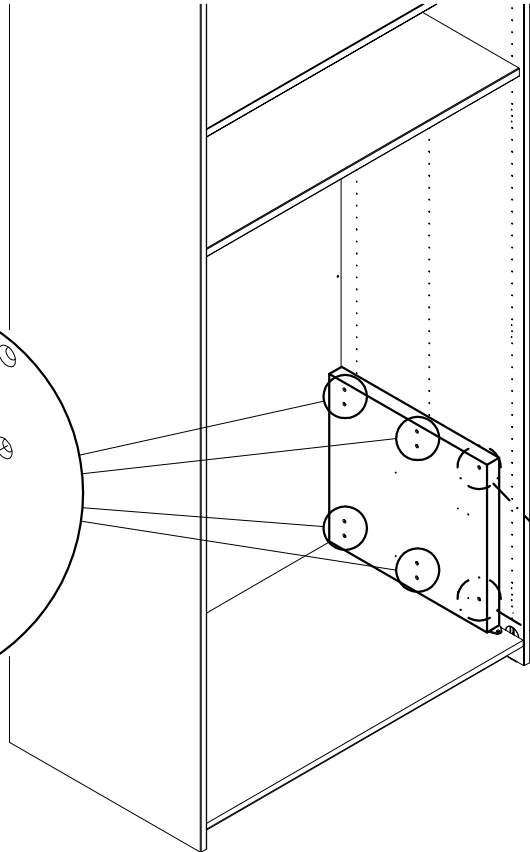
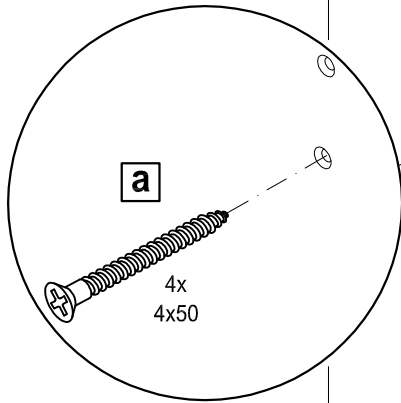
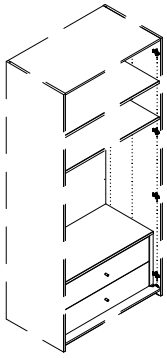
5



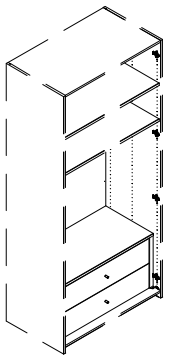
1



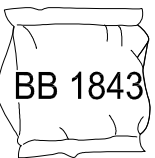
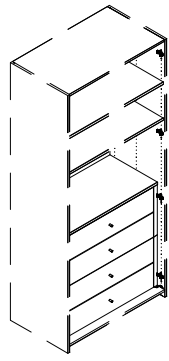
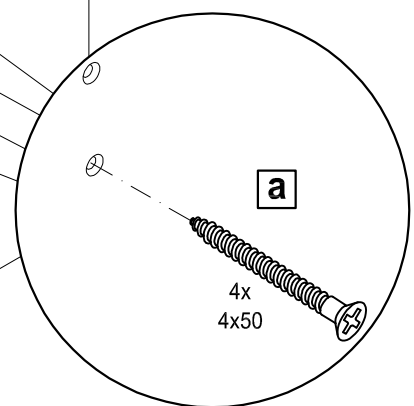
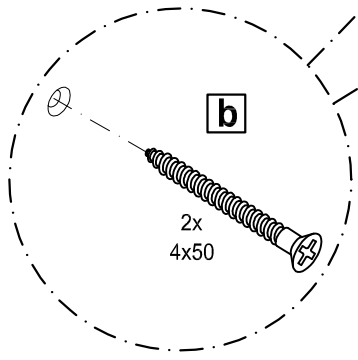
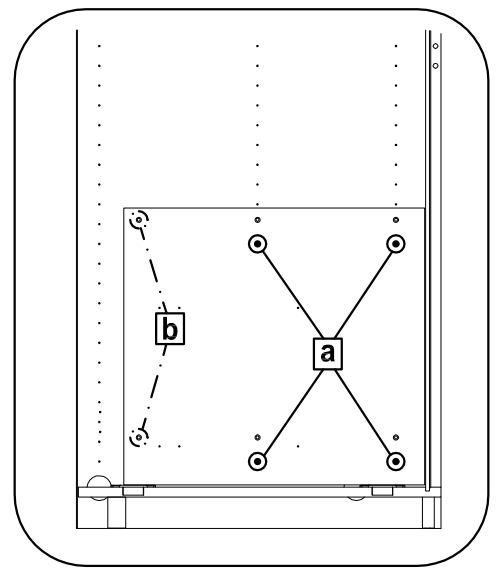
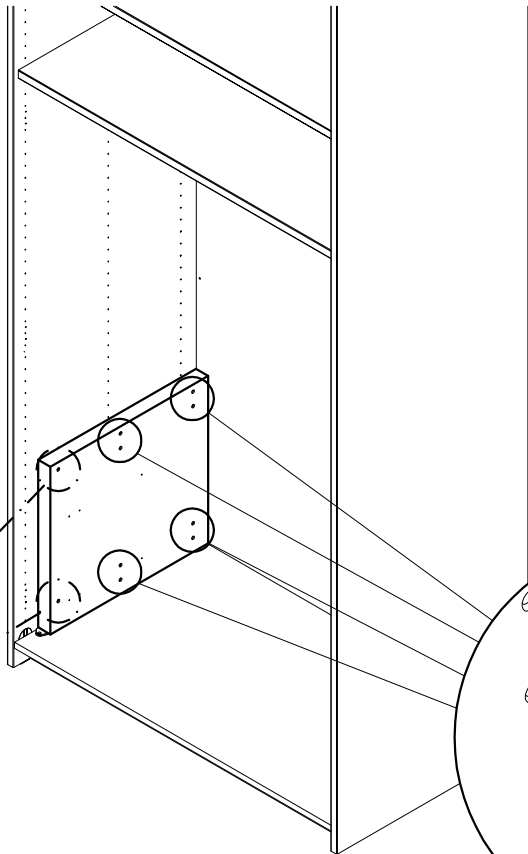
**2**



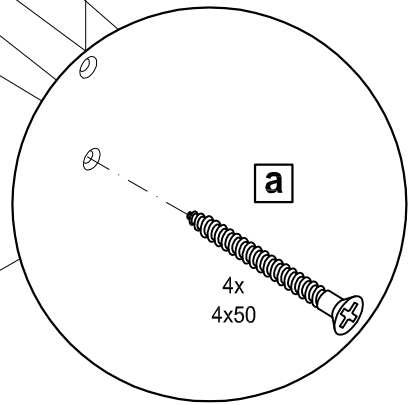
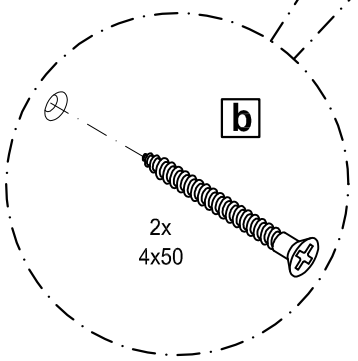
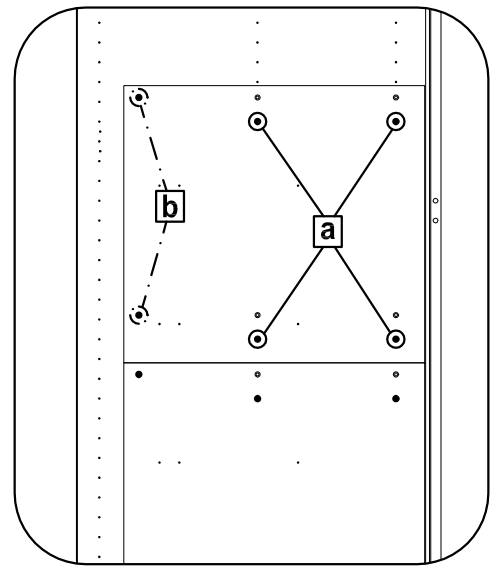
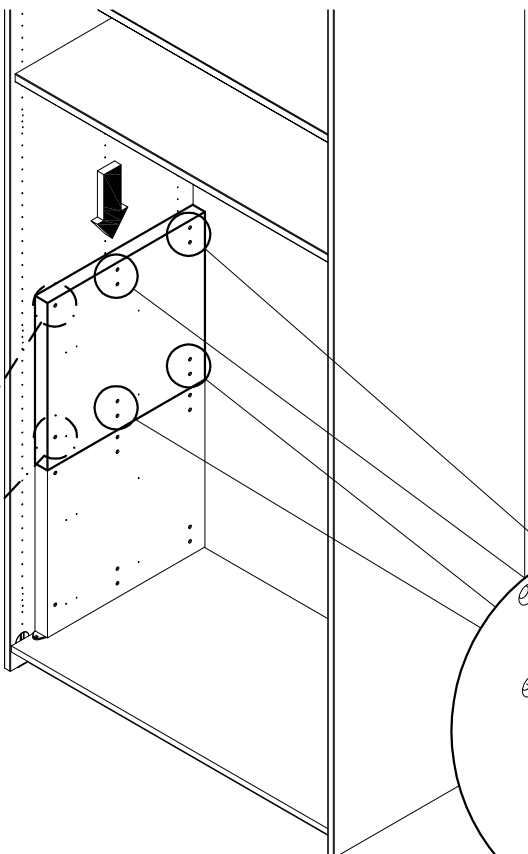
**3**



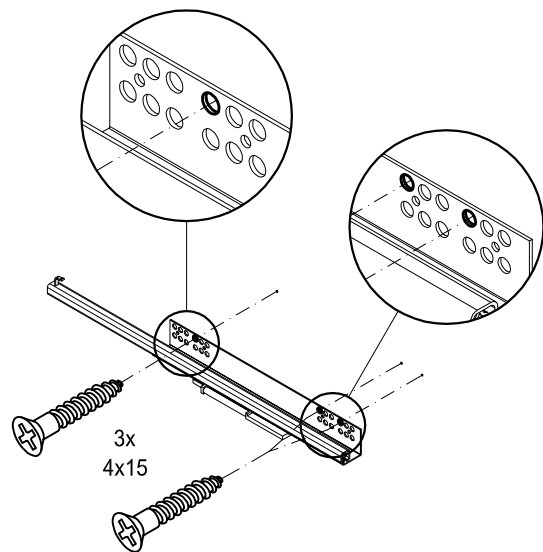
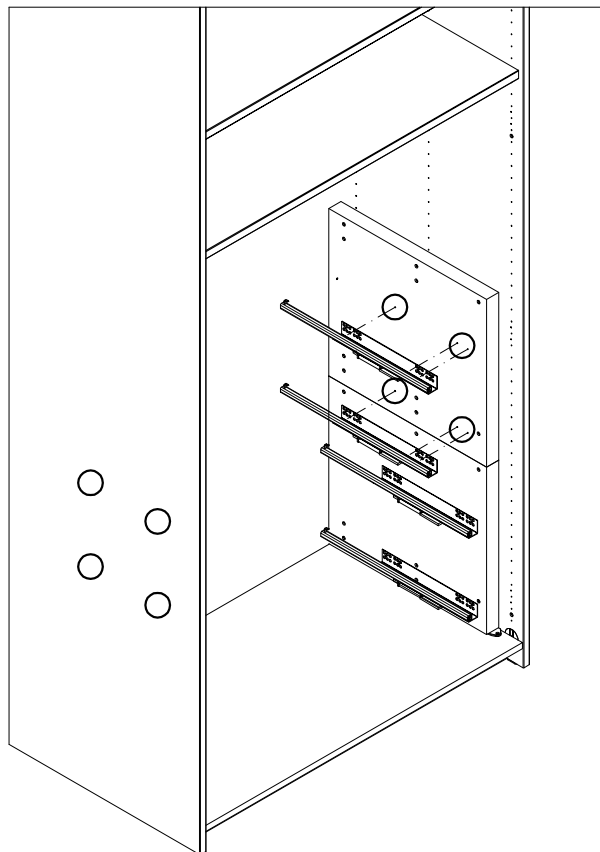
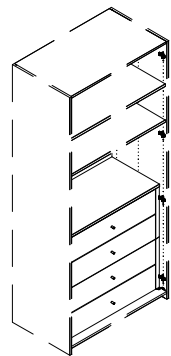
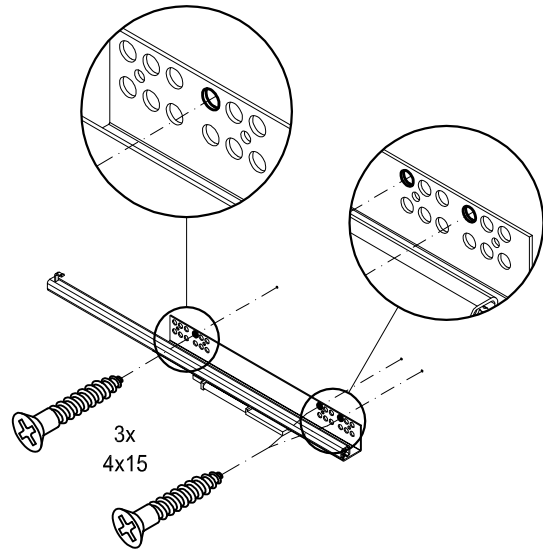
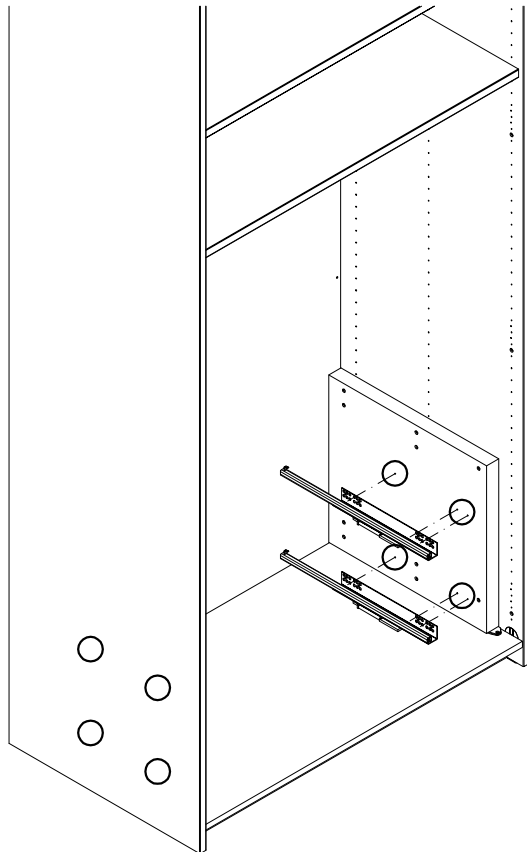
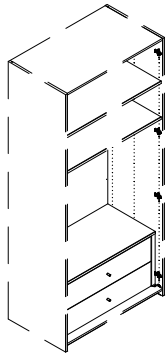
BB 1843



BB 1843

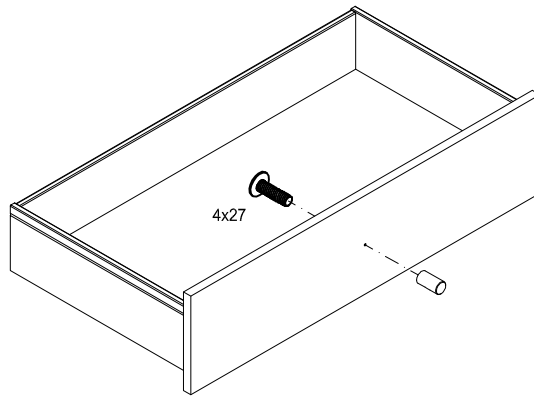


4

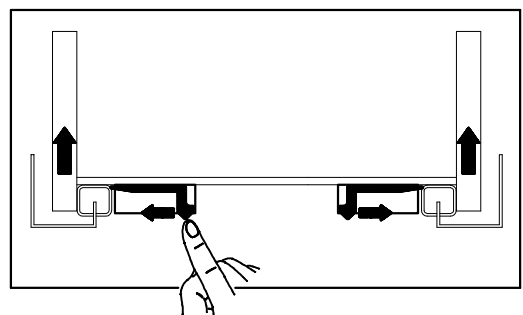
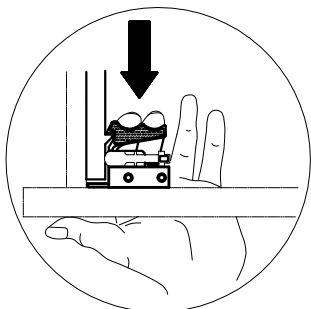
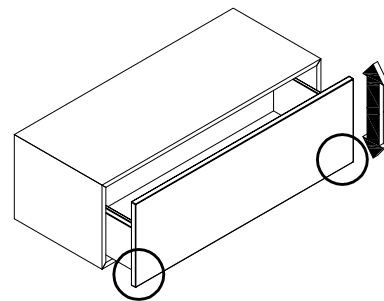
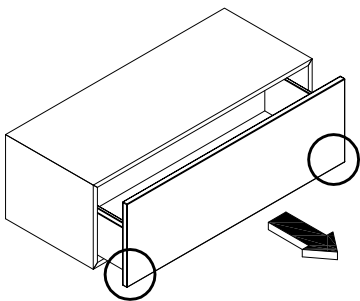
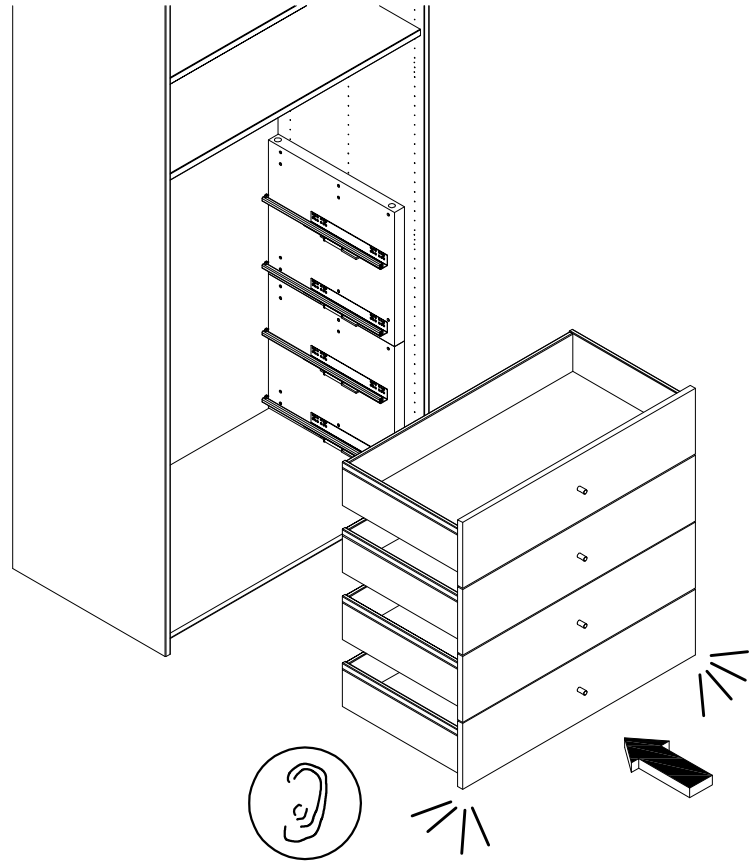
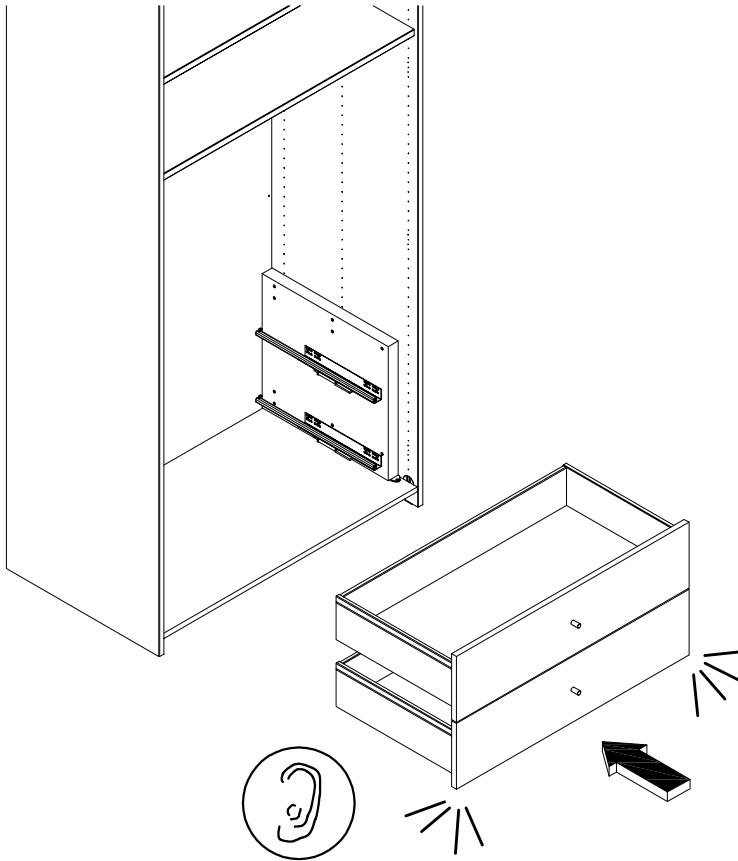




5



6



1

