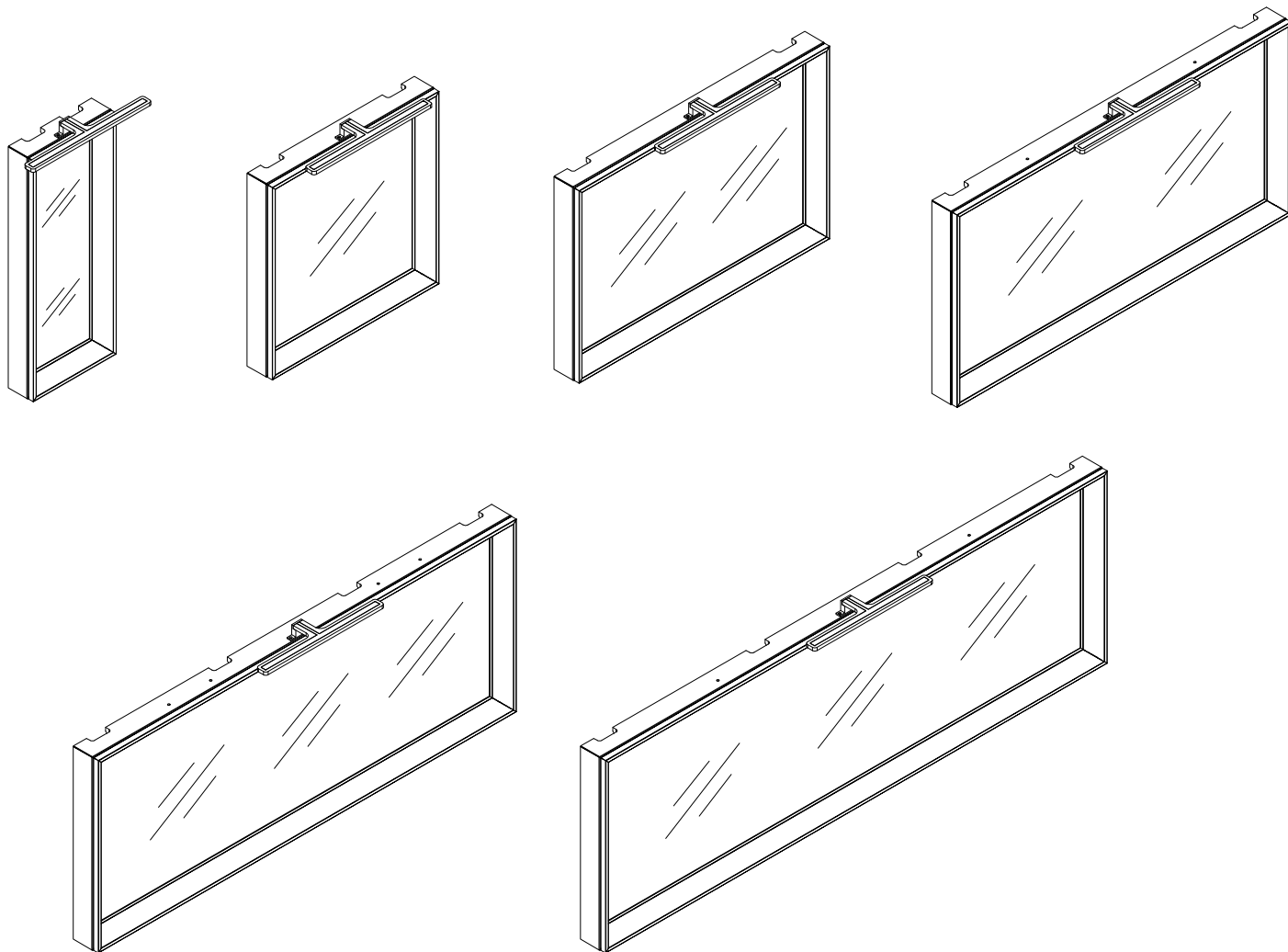
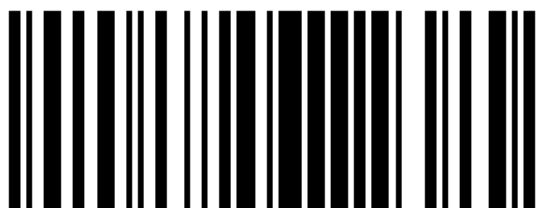


Tetrim BAD

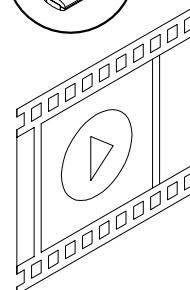
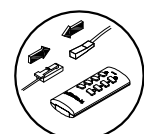


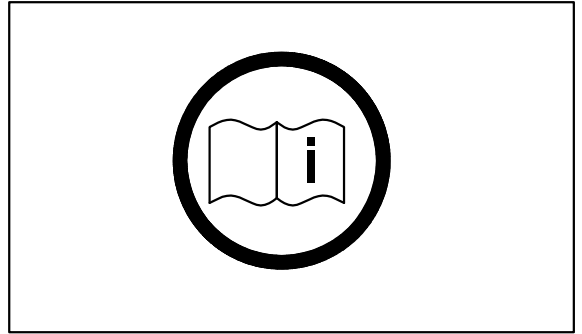
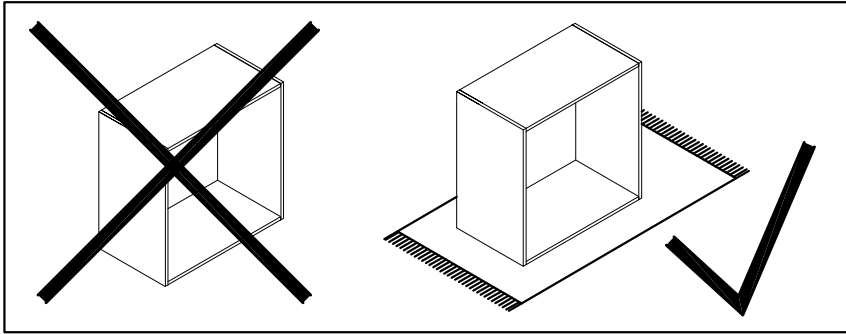
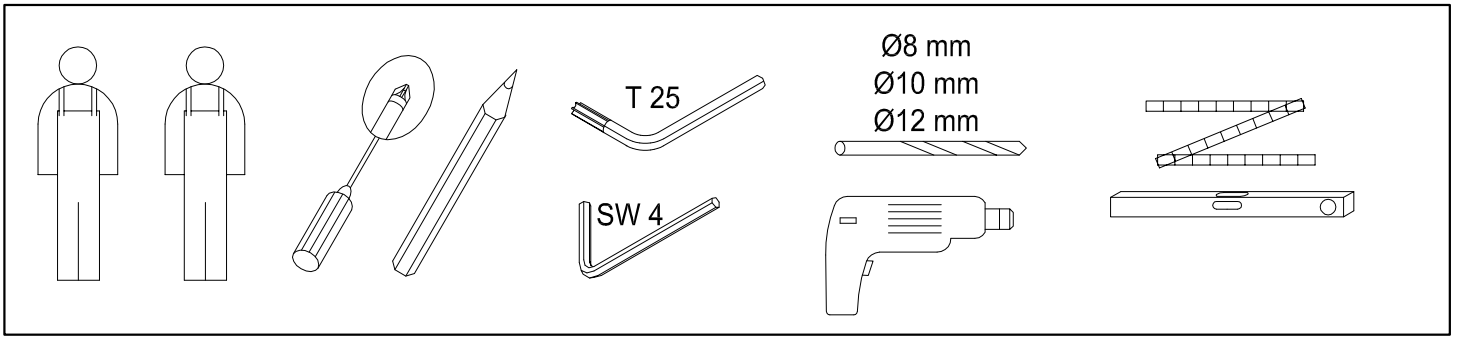
hülsta 



1807137

hülsta-werke · Karl-Hüls-Straße 1 · 48703 Stadtlohn
TEL +49 2563 86-0 · FAX +49 2563 86-1417
www.huelsta.com · 06 / 2019





BAD Hinweise

Mat. Nr. 1809643

3-4
7

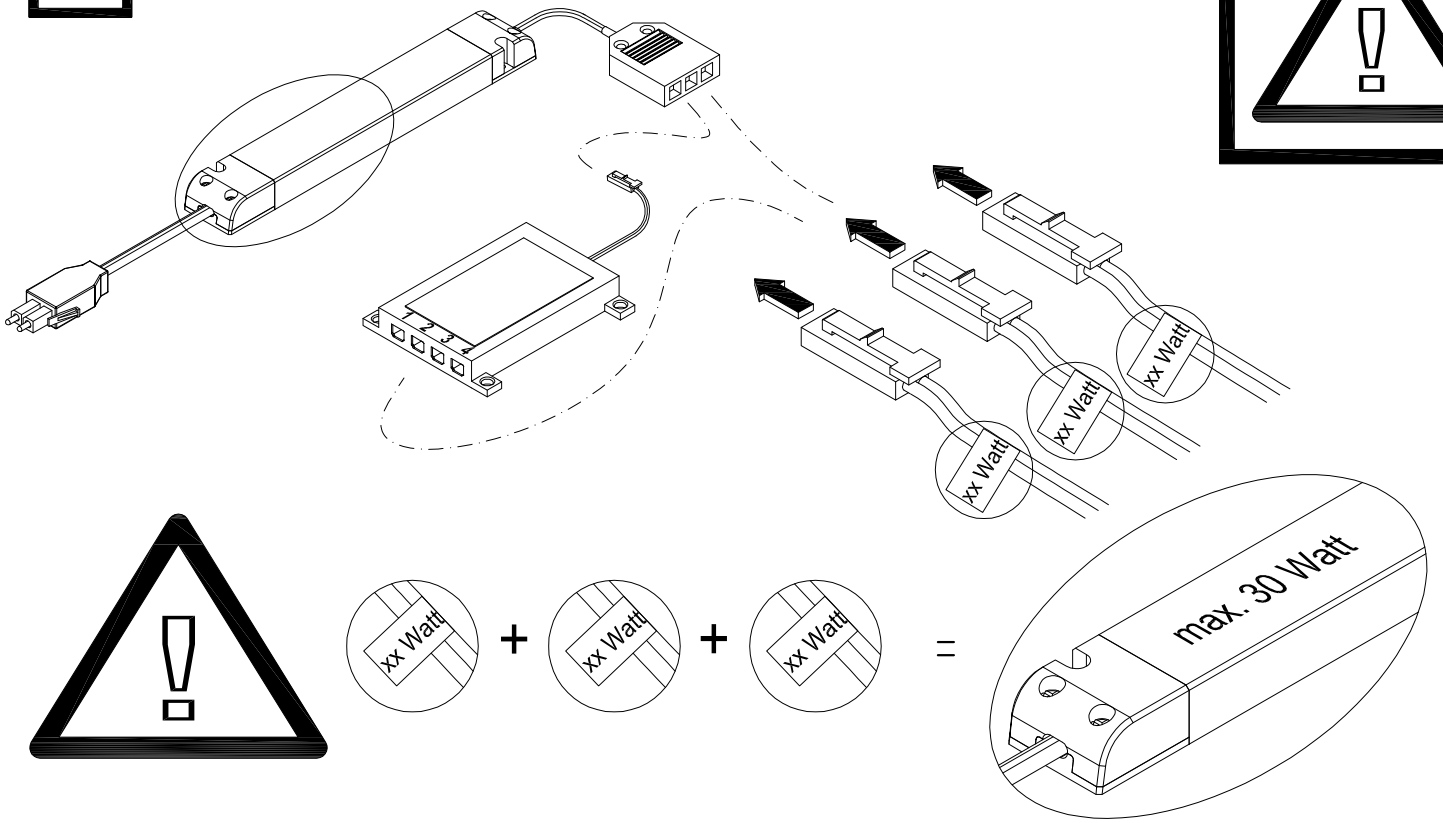
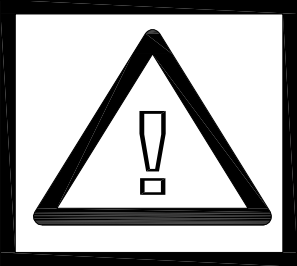
5-8

BB 2460		Mat. 1535746	
4x		Ø8 mm	
4x		6x70	
BB 2656		Mat. 1658771	
4x			
SET		Mat. 1805706	
1x			
2x		4x20	

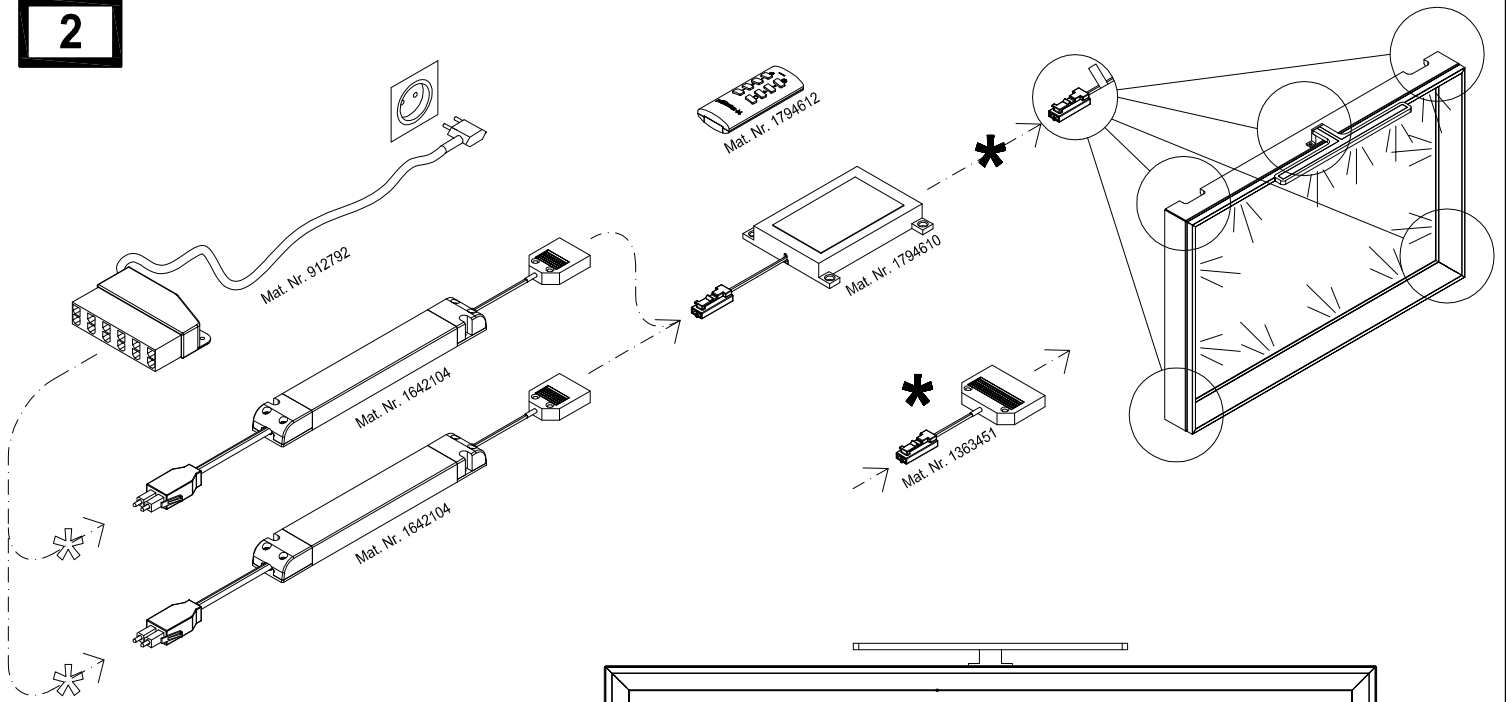
BB 2460		Mat. 1535746	
4x		Ø8 mm	
4x		6x70	
BB 2656		Mat. 1658771	
4x			
SET		Mat. 1805706	
1x			
2x		4x20	



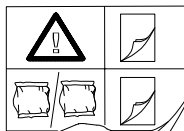
1



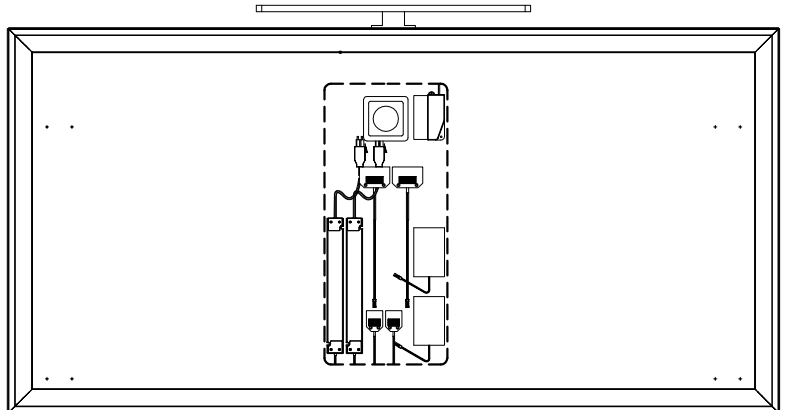
2



BAD Hinweise



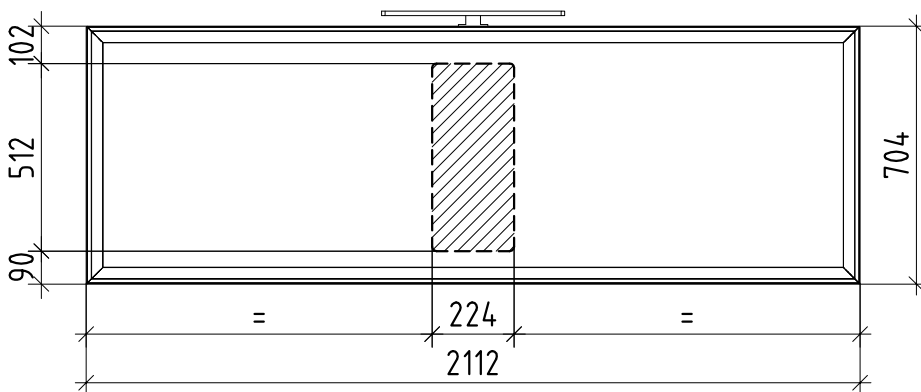
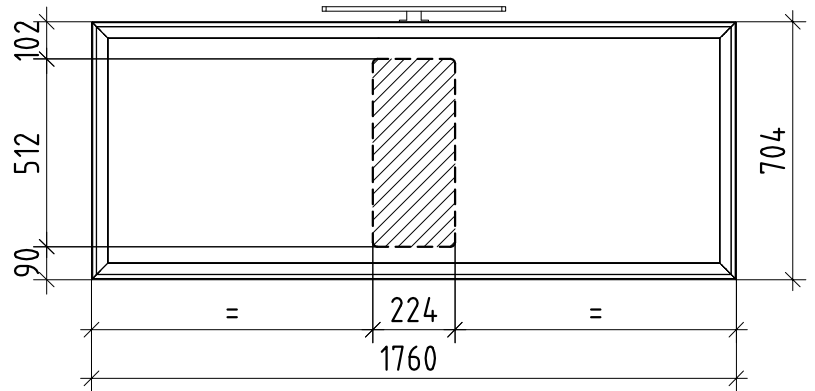
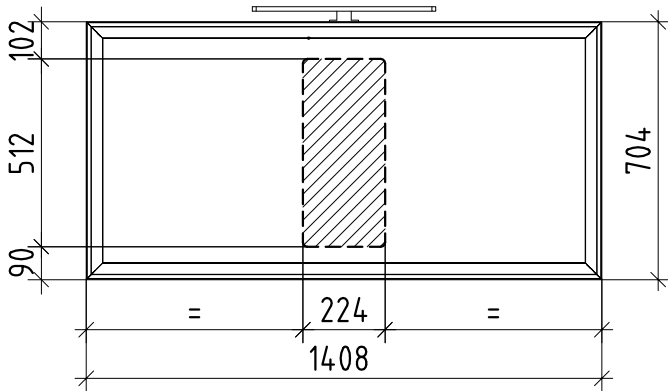
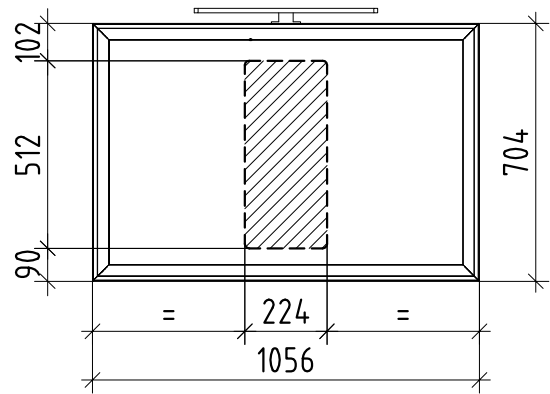
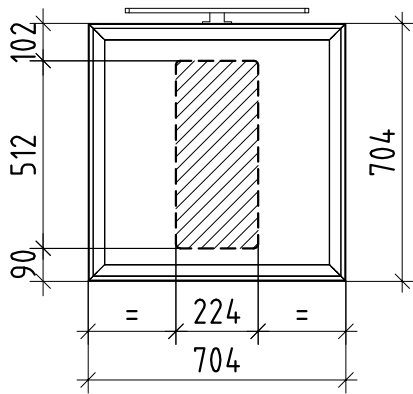
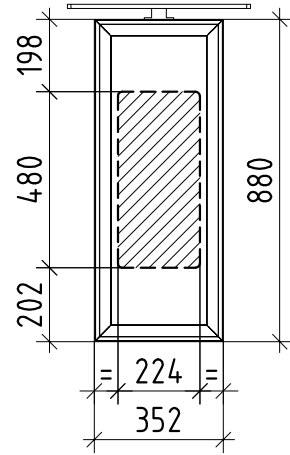
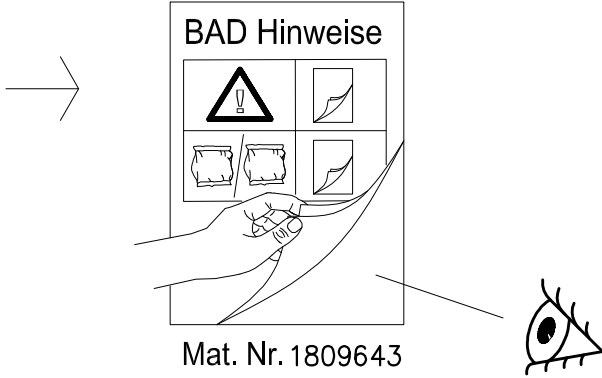
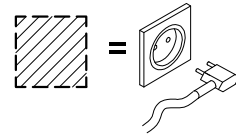
Mat. Nr. 1809643



3

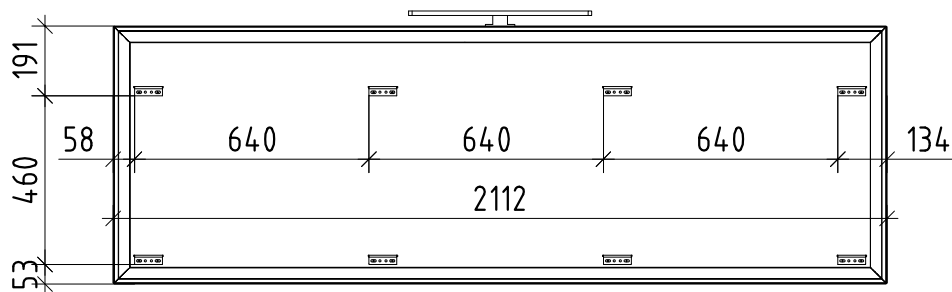
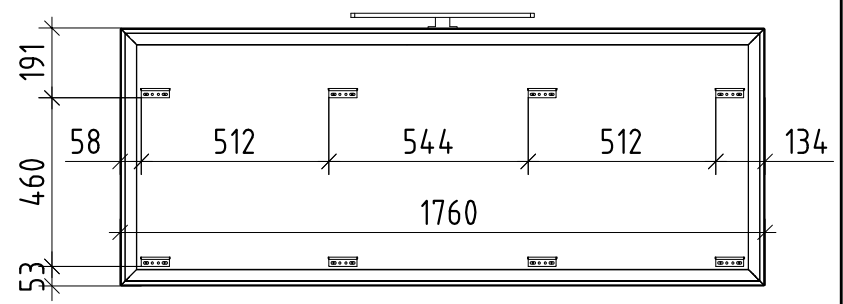
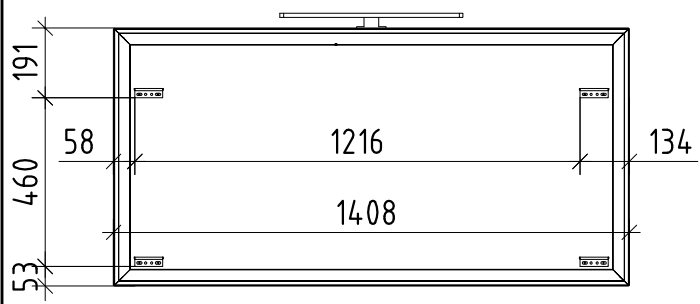
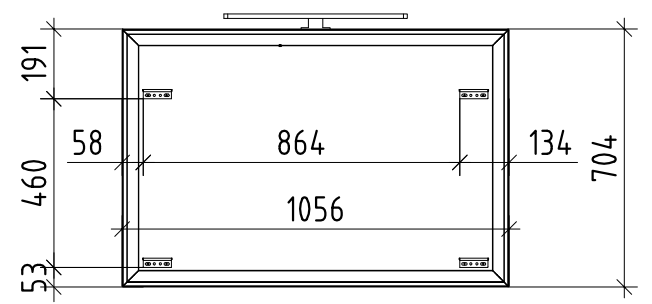
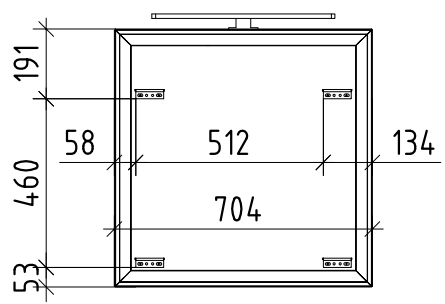
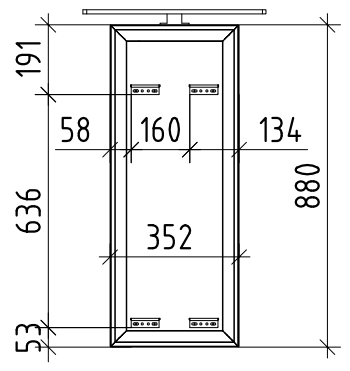
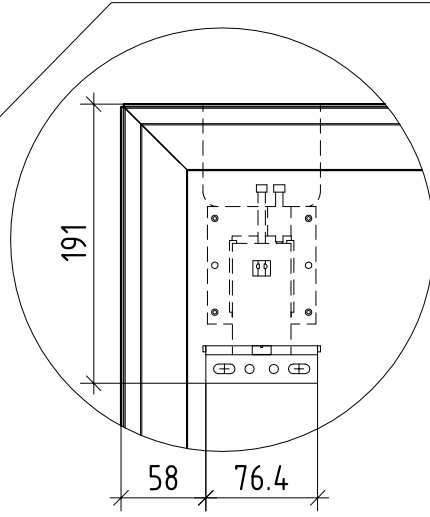
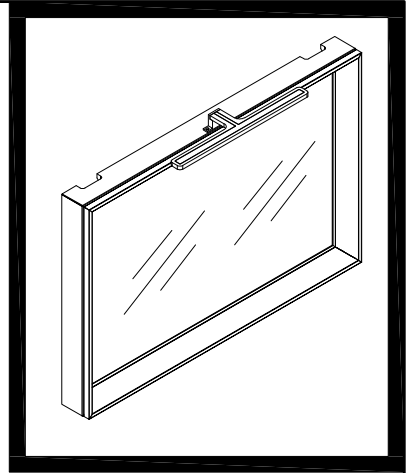
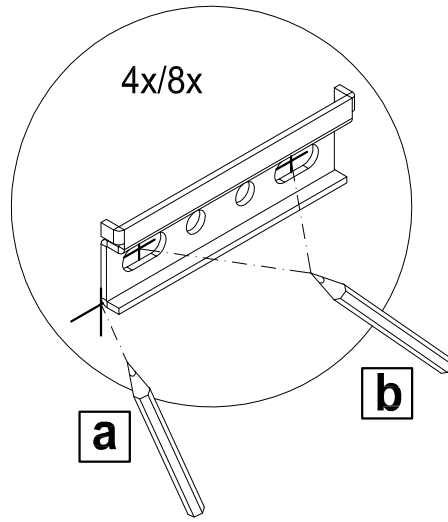
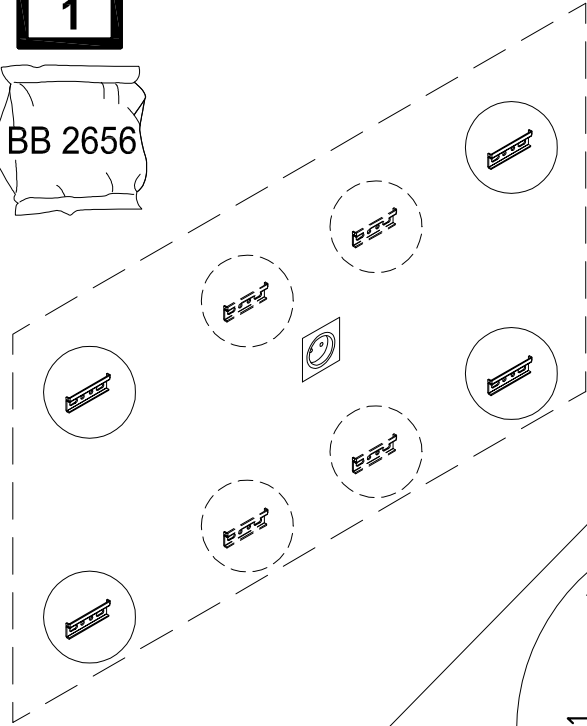


Benötigte Wandbeschaffenheit
 Required structure of wall
Caracteristiques indispensables pour la composition du mur
 Vereiste wandstructuur
 Необходимая конструкция стены
 墙体所需结构



1

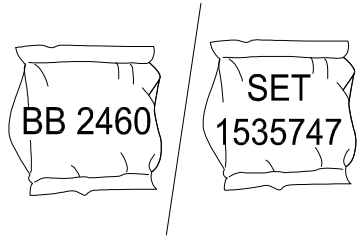
BB 2656



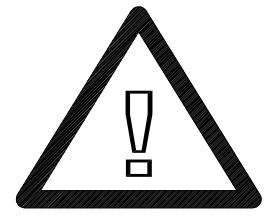
2

BAD Hinweise

5-10

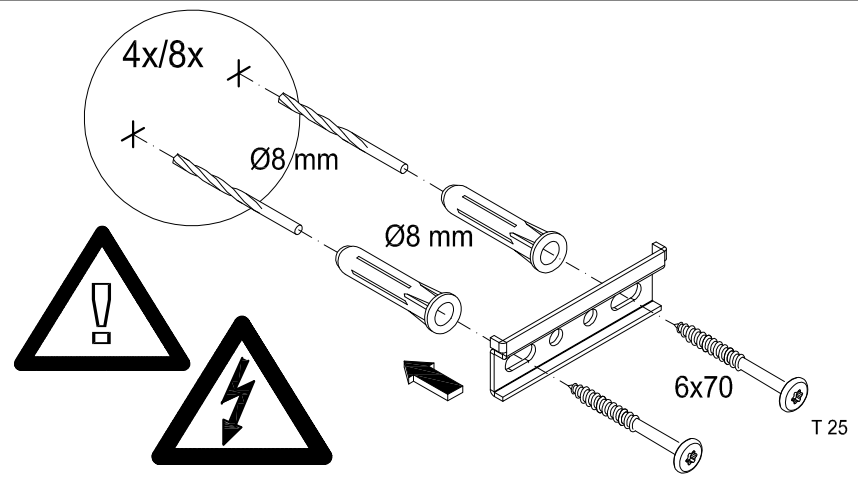


Benötigte Wandbeschaffenheit
 Required structure of wall
Caracteristiques indispensables pour la composition du mur
 Vereiste wandstructuur
 Необходимая конструкция стены
 墙体所需结构

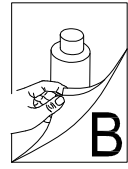


Mat. Nr. 1809643

Befestigung mit Standard Set
 Assembly with standard set
 Montage avec set de standard
 montage met standaardset
 Монтаж со стандартным
 набором
 使用标准组件安装

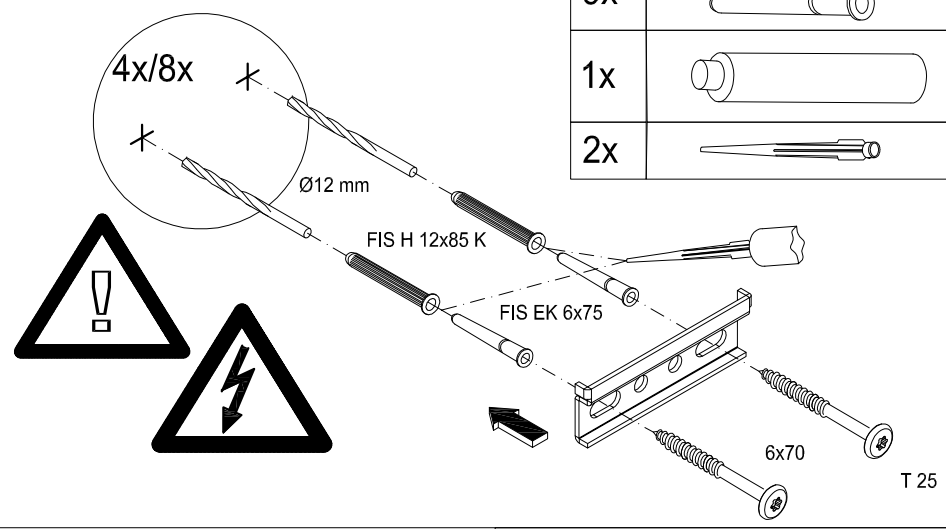


Befestigung mit Ankerhülse
 Assembly with anchor sleeve
 Montage avec manchon d'ancrage
 montage met ankerhulzen
 Монтаж с анкерной втулкой
 使用轴套安装



Mat. Nr. 1537293

SET	Mat. 1535747	
9x		FIS H 12x85 K
9x		FIS EK 6x75
1x		
2x		

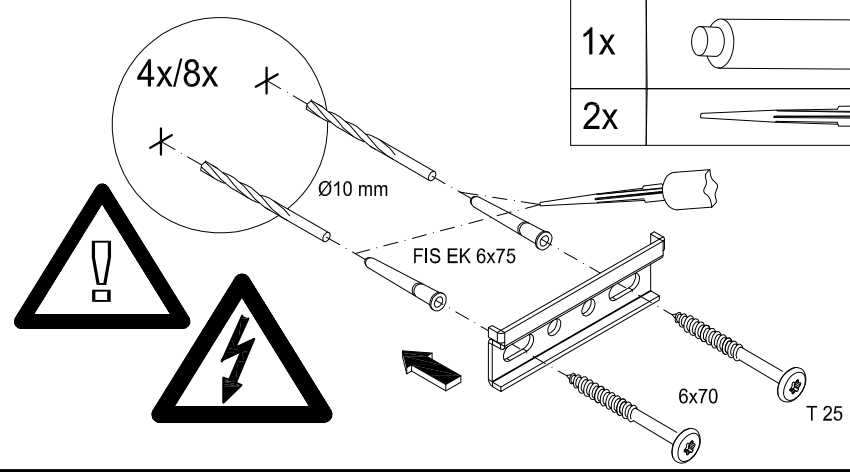


Befestigung ohne Ankerhülse
 Assembly without anchor sleeve
 Montage sans manchon d'ancrage
 Montage zonder ankerhulzen
 Монтаж без анкерной втулки
 不使用轴套安装



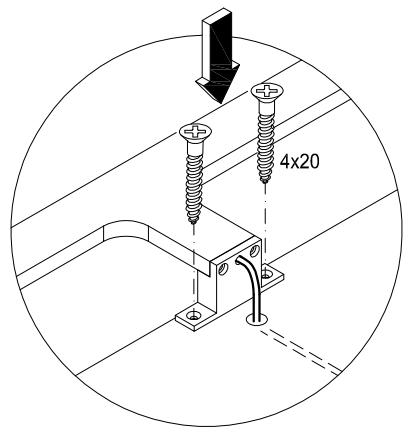
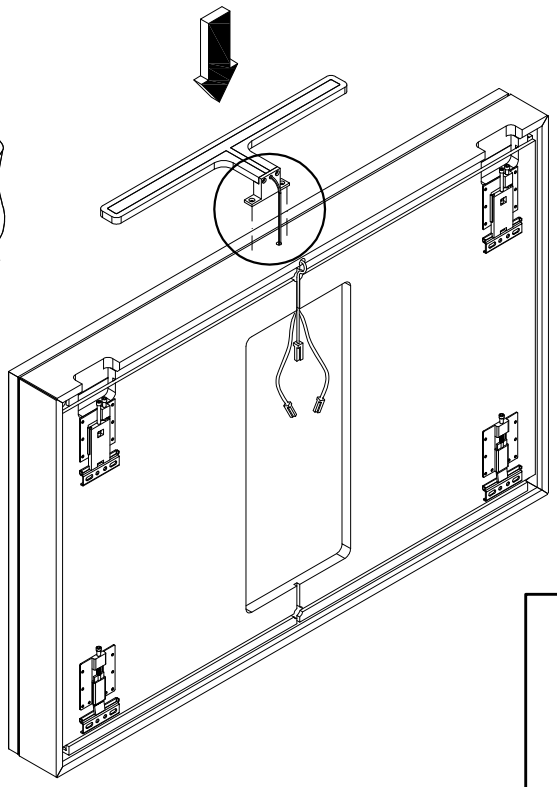
Mat. Nr. 1537293

SET	Mat. 1535747	
9x		FIS H 12x85 K
9x		FIS EK 6x75
1x		
2x		

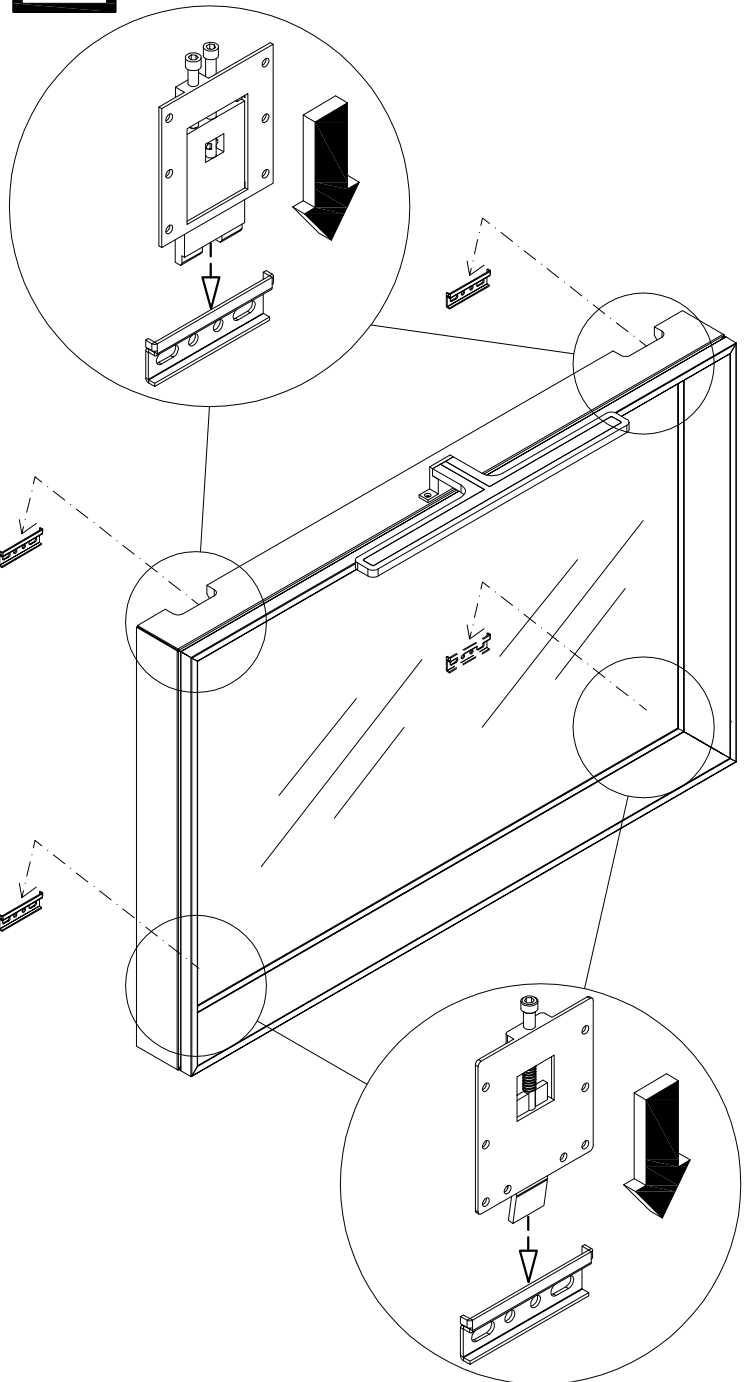


(3)

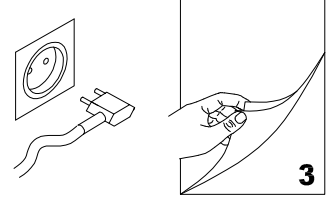
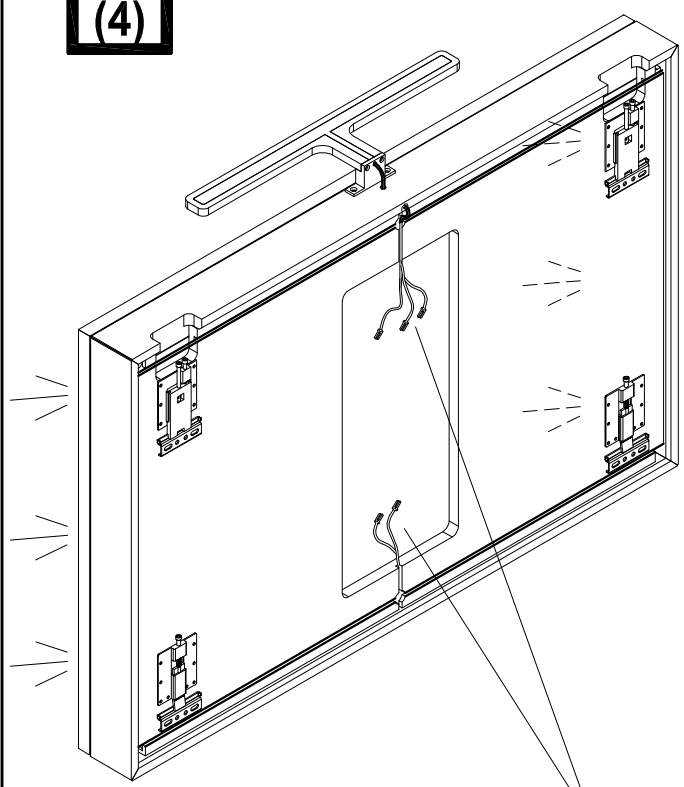
SET
1805706



5



(4)



6

