

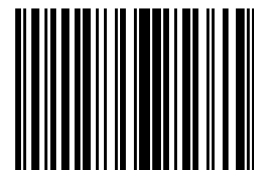
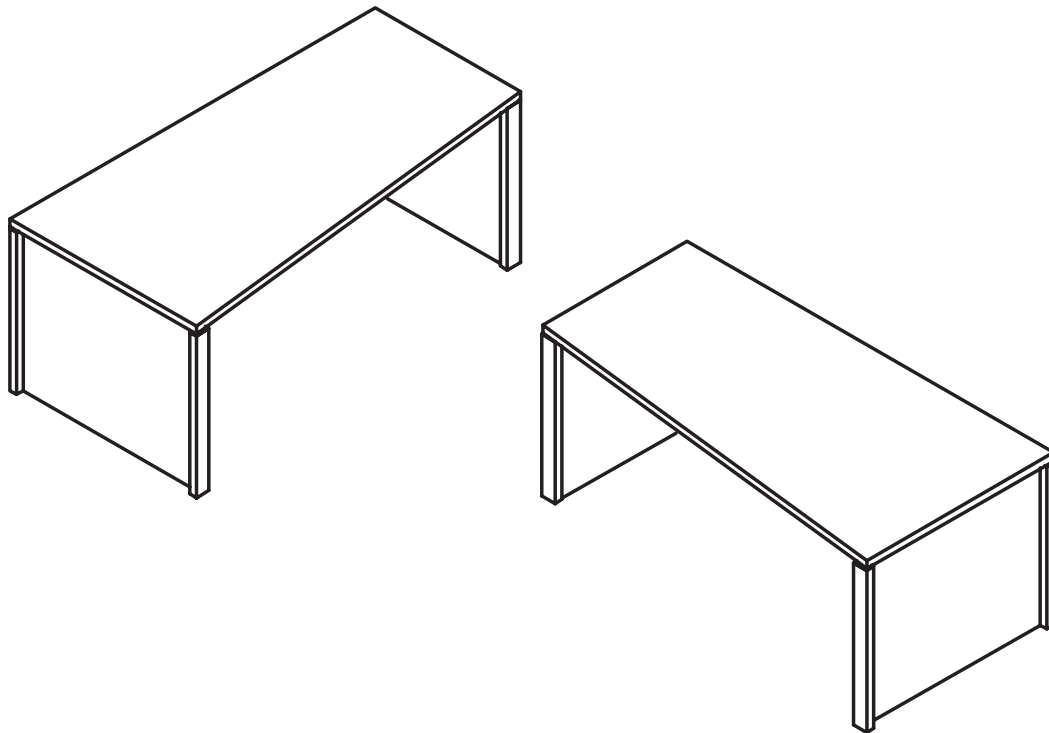


**MONTAGEANLEITUNG**  
**Schreibtisch links / rechts**  
**TYP 2580 / 2581 / 2582 / 2590**  
**2591 / 2592 / 2530 / 2540**

Desk left / right  
Bureau gauche / droite  
Schrijftafel links / rechts



MONTAGEANLEITUNG · ASSEMBLY INSTRUCTION · NOTICE DE MONTAGE · MONTAGEHANDLEIDING



1221344

**Lesen Sie zuerst die Anleitung und beginnen Sie dann mit der Montage**

Before starting with the fitting, please read carefully the assembly instruction

*Avant de commencer avec le montage, nous vous prions de bien lire le notice de montage*

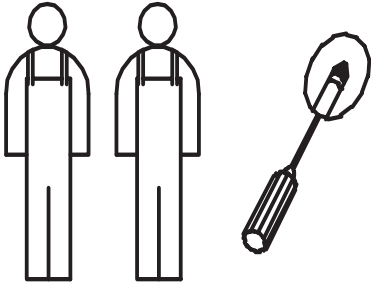
Voordat uw met de montage begint, a.u.b. de montagehandleiding lezen

**MONTAGEANLEITUNG**  
**Schreibtisch links / rechts**  
**TYP 2580 / 2581 / 2582 / 2590**  
**2591 / 2592 / 2530 / 2540**

Desk left / right  
 Bureau gauche / droite  
 Schrijftafel links / rechts

**now!** no.10  
 by hülsta

**GESAMTÜBERSICHT · SUMMARY · VUE GENERALE · TOTAALOVERZICHT**



**2x Beschlagbeutel 1724**

Mat.-Nr.: 1246323

2x Accessories bag 1724

2x Sachets de ferrures 1724

2x Zakjes met beslagdelen 1724



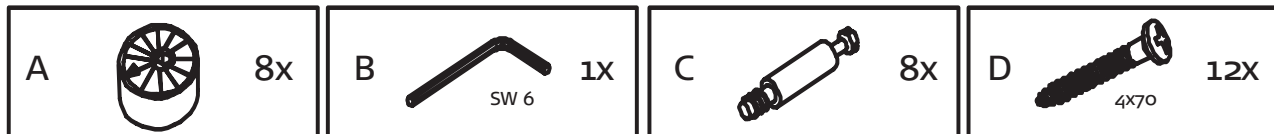
**Beschlagbeutel 1639**

Mat.-Nr.: 1218636

Accessories bag 1639

Sachets de ferrures 1639

Zakjes met beslagdelen 1639

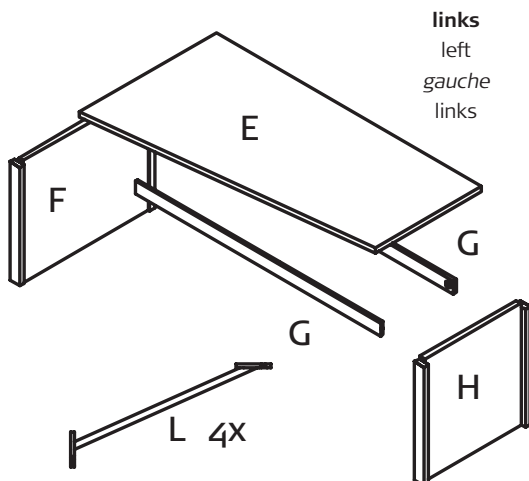


**Markierungsfeil muss zur Bohrung in der Bauteilkante zeigen!**

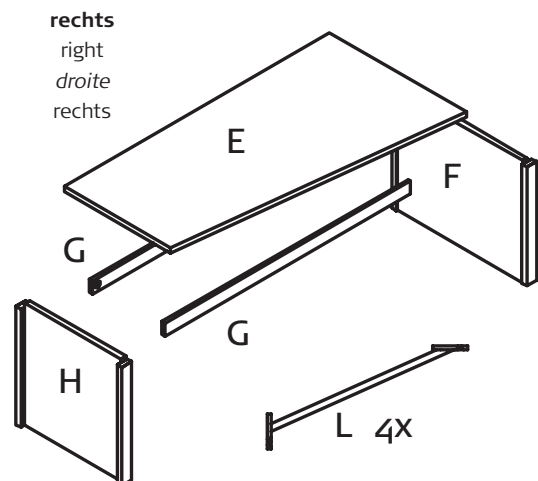
Arrow on cam must point to hole in the edge of the panel!

*La flèche doit être orientée vers le perçage placé dans le champ de l'élément!*

Pijl moet naar de boring in de kopse kant van betreffende onderdeel wijzen!



links  
 left  
 gauche  
 links



rechts  
 right  
 droite  
 rechts

**Verehrter Kunde, hier haben Sie die Möglichkeit die mitgelieferten Schrauben nachzumessen!**

Dear customer, here you find a possibility to measure the delivered screws!

*Cher client, ici vous avez la possibilité de mesurer les vis livrées!*

Beste klant, hier heeft uw de mogelijkheid de schroeven te meten!



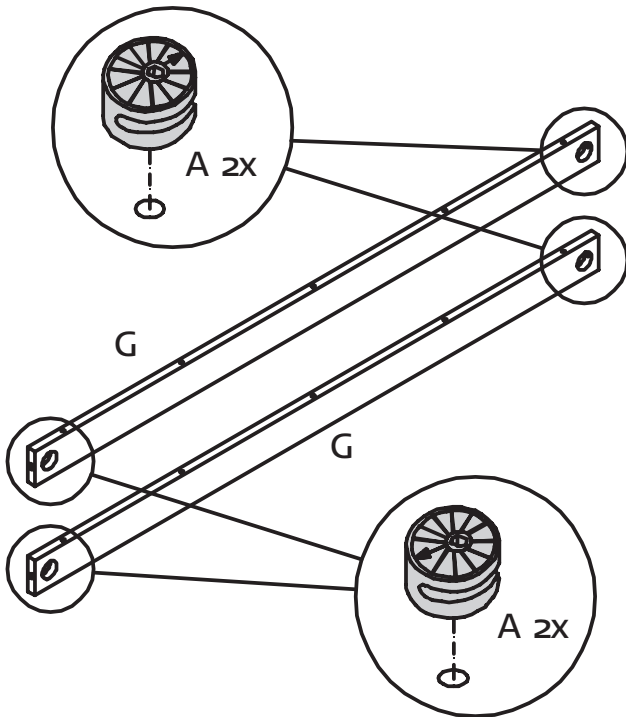
**MONTAGEANLEITUNG**  
**Schreibtisch links / rechts**  
**TYP 2580 / 2581 / 2582 / 2590**  
**2591 / 2592 / 2530 / 2540**

Desk left / right  
 Bureau gauche / droite  
 Schrijftafel links / rechts

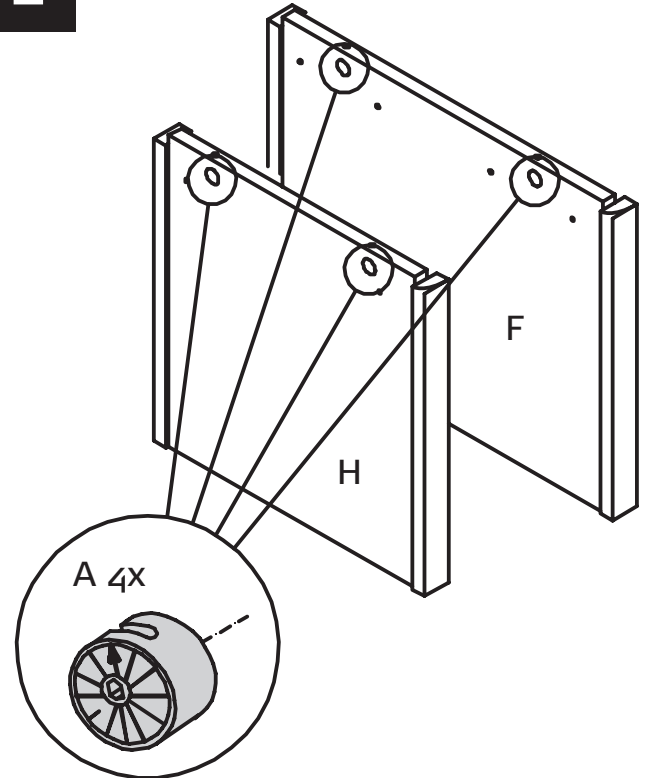
**now!** no.10  
 by hülsta

**MONTAGE · ASSEMBLY · MONTAGE · MONTAGE**

**1**

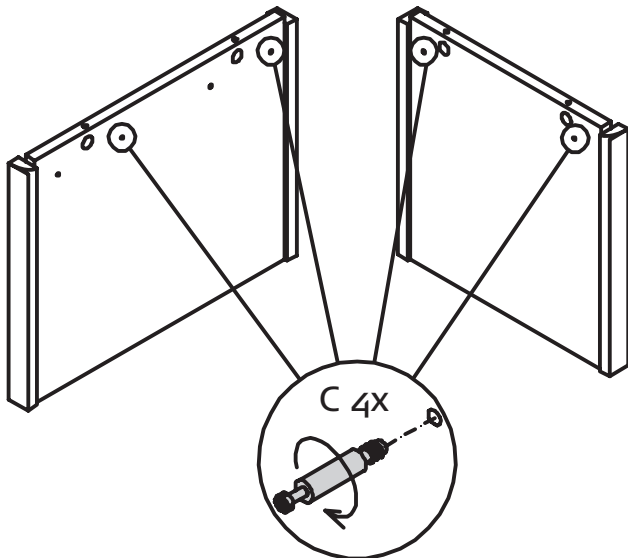
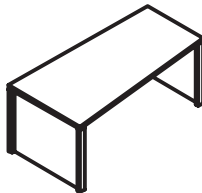


**2**

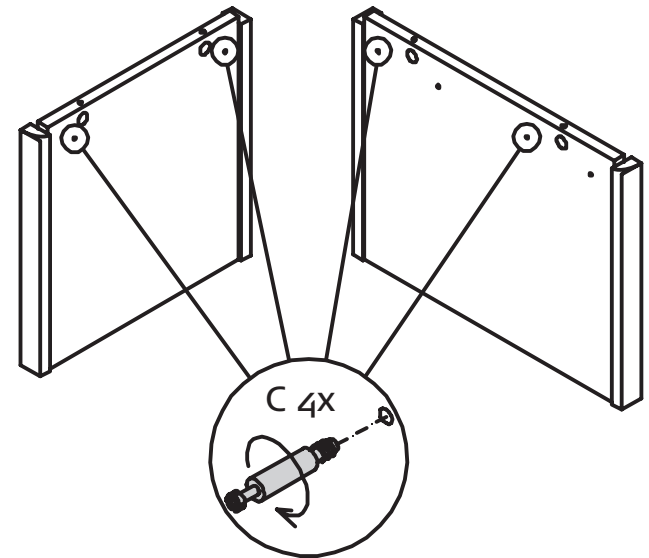
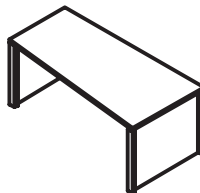


**3**

**links**  
 left  
 gauche  
 links



**rechts**  
 right  
 droite  
 rechts



**MONTAGEANLEITUNG**  
**Schreibtisch links / rechts**  
**TYP 2580 / 2581 / 2582 / 2590**  
**2591 / 2592 / 2530 / 2540**

Desk left / right  
 Bureau gauche / droite  
 Schrijftafel links / rechts

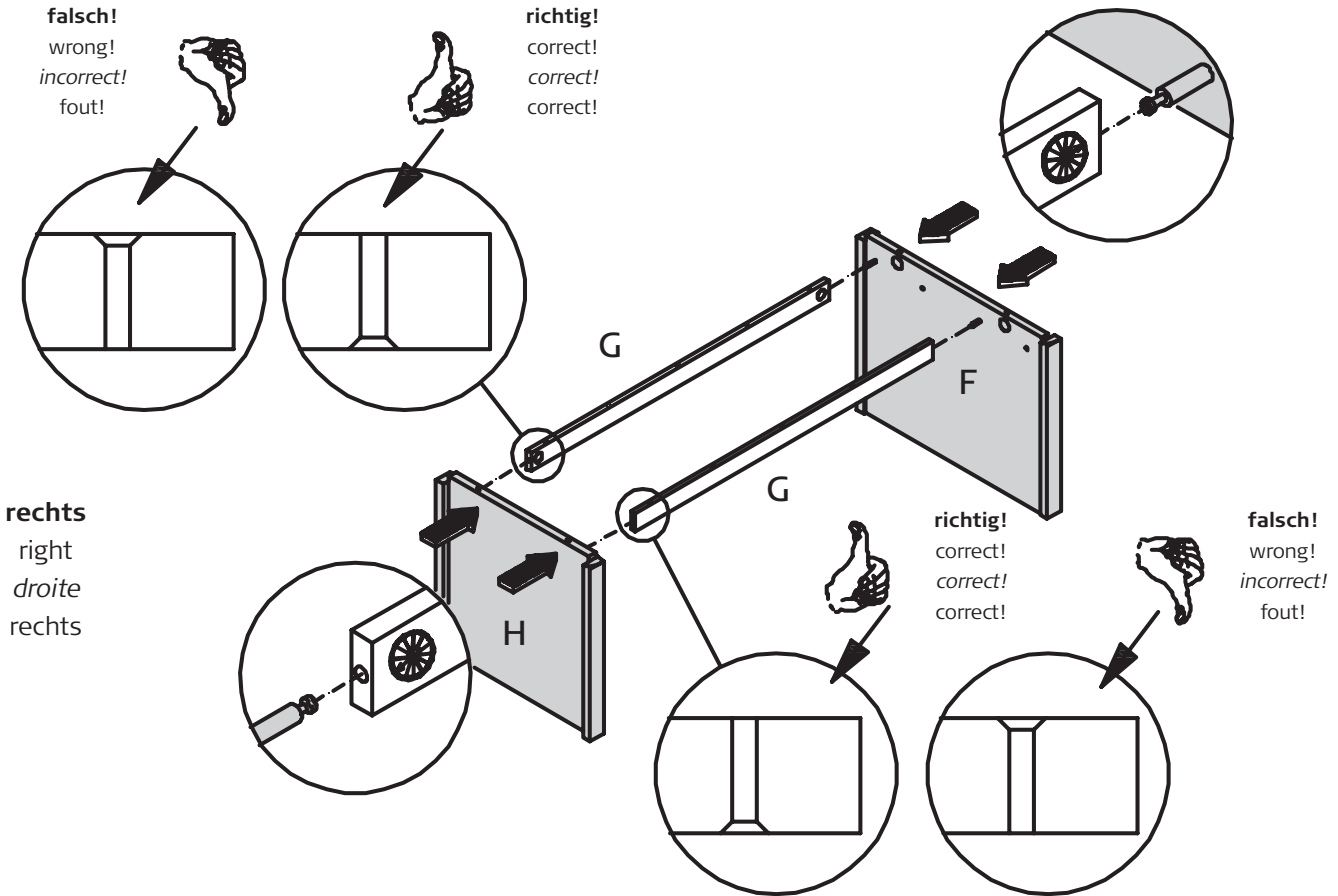


**MONTAGE · ASSEMBLY · MONTAGE · MONTAGE**

**4**

**falsch!**  
 wrong!  
 incorrect!  
 fout!

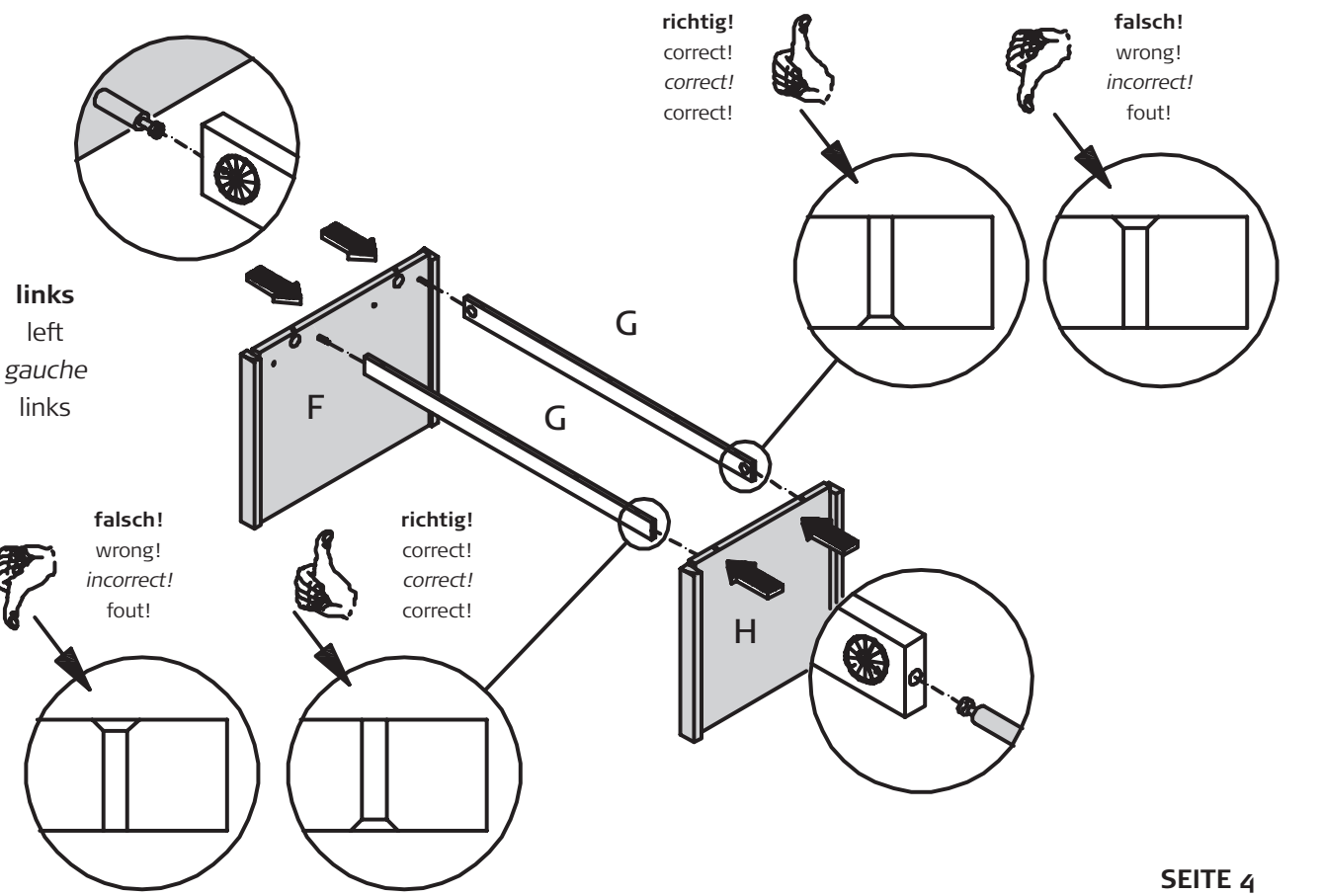
**richtig!**  
 correct!  
 correct!  
 correct!



**rechts**  
 right  
 droite  
 rechts

**richtig!**  
 correct!  
 correct!  
 correct!

**falsch!**  
 wrong!  
 incorrect!  
 fout!



**links**  
 left  
 gauche  
 links

**richtig!**  
 correct!  
 correct!  
 correct!

**falsch!**  
 wrong!  
 incorrect!  
 fout!

**falsch!**  
 wrong!  
 incorrect!  
 fout!

**richtig!**  
 correct!  
 correct!  
 correct!

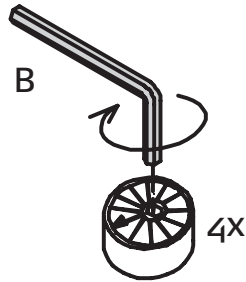
**MONTAGEANLEITUNG**  
**Schreibtisch links / rechts**  
**TYP 2580 / 2581 / 2582 / 2590**  
**2591 / 2592 / 2530 / 2540**

Desk left / right  
 Bureau gauche / droite  
 Schrijftafel links / rechts

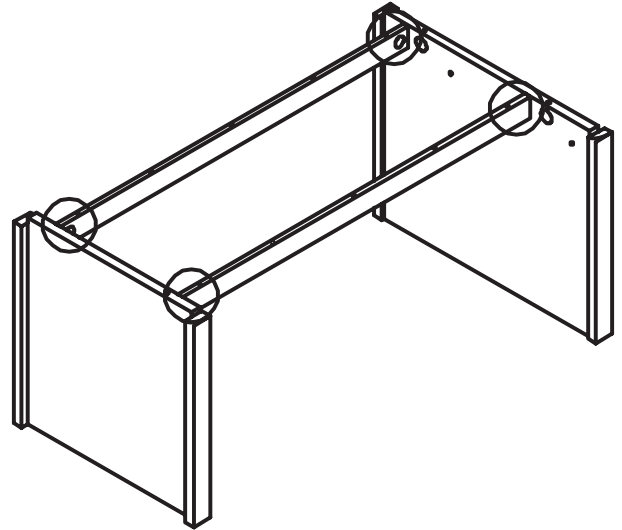
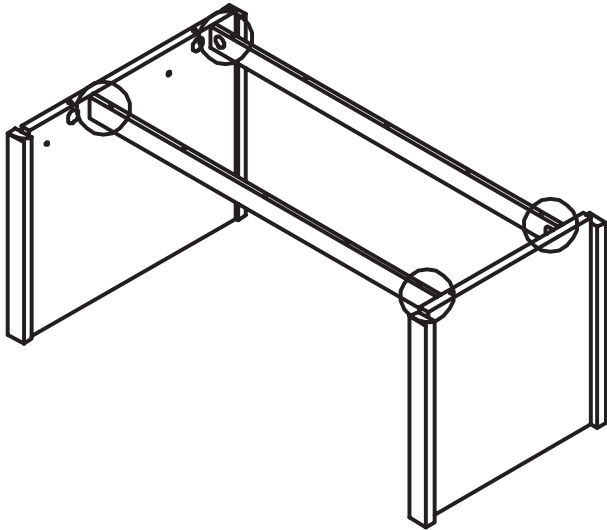


**MONTAGE · ASSEMBLY · MONTAGE · MONTAGE**

**5**

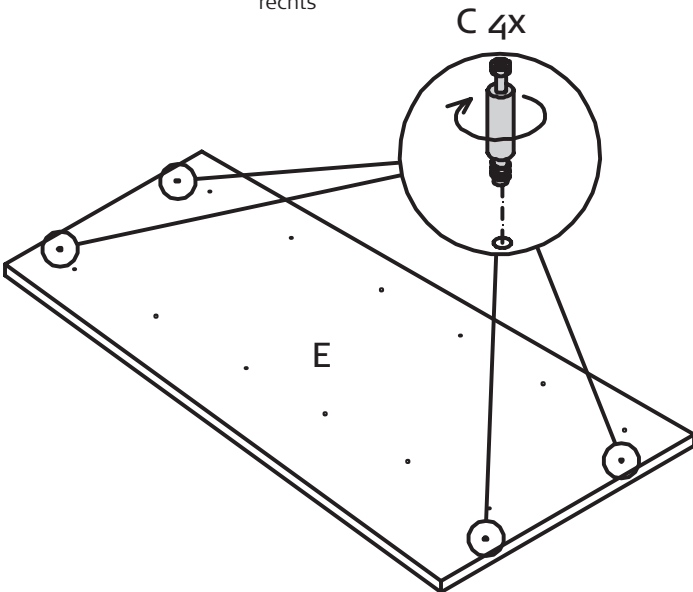


**Fest anziehen**  
 Tighten securely  
 Serrez fortement  
 Vaast aandraaien



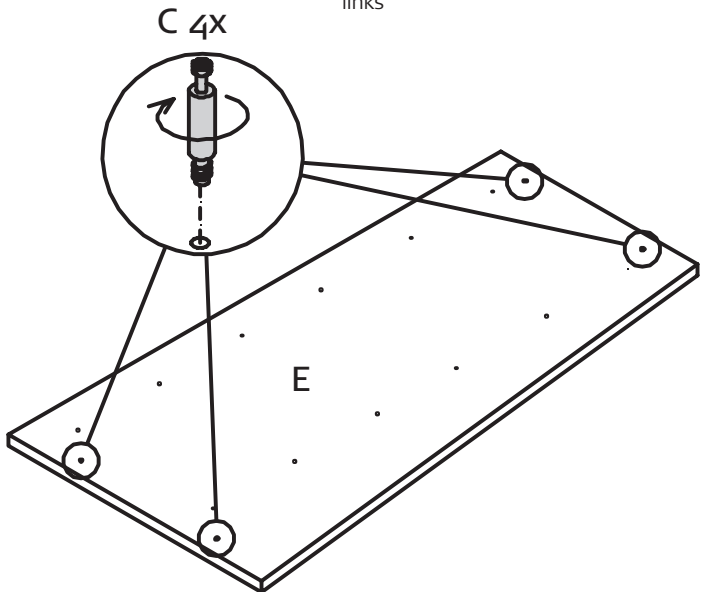
**6**

**rechts**  
 right  
 droite  
 rechts



**6**

**links**  
 left  
 gauche  
 links



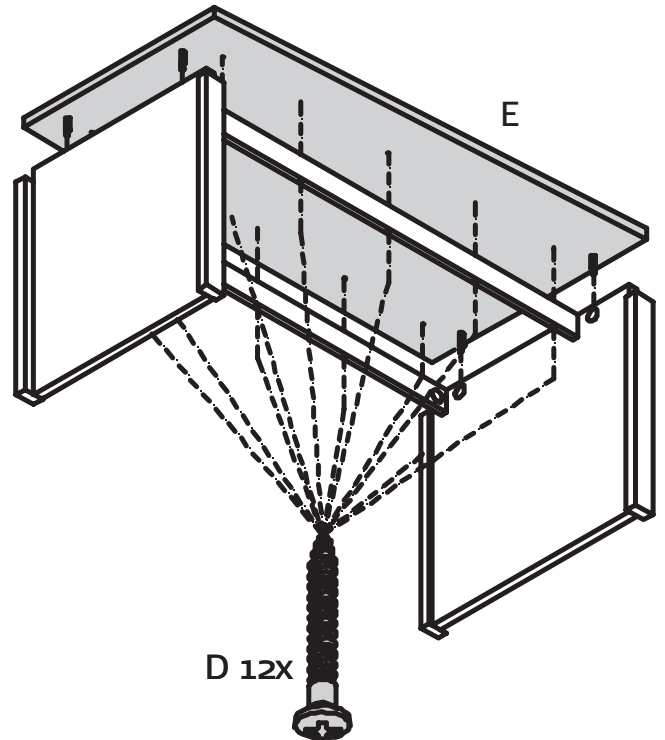
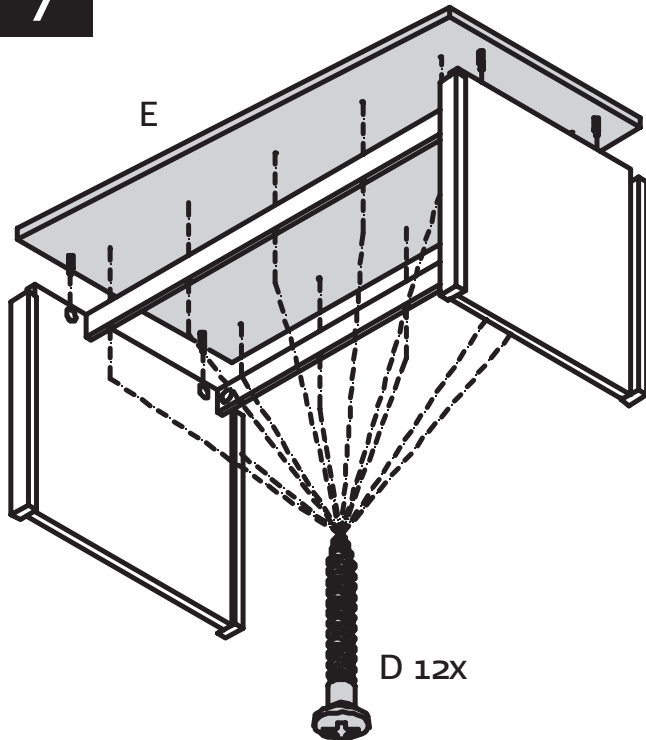
**MONTAGEANLEITUNG**  
**Schreibtisch links / rechts**  
**TYP 2580 / 2581 / 2582 / 2590**  
**2591 / 2592 / 2530 / 2540**

Desk left / right  
Bureau gauche / droite  
Schrijftafel links / rechts

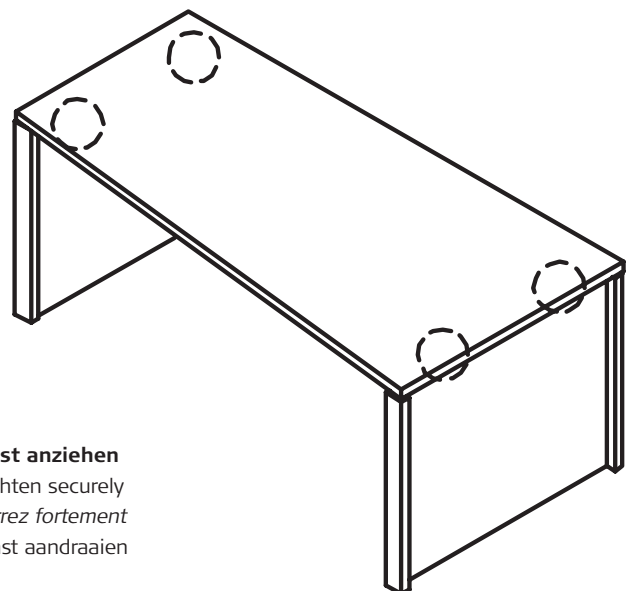
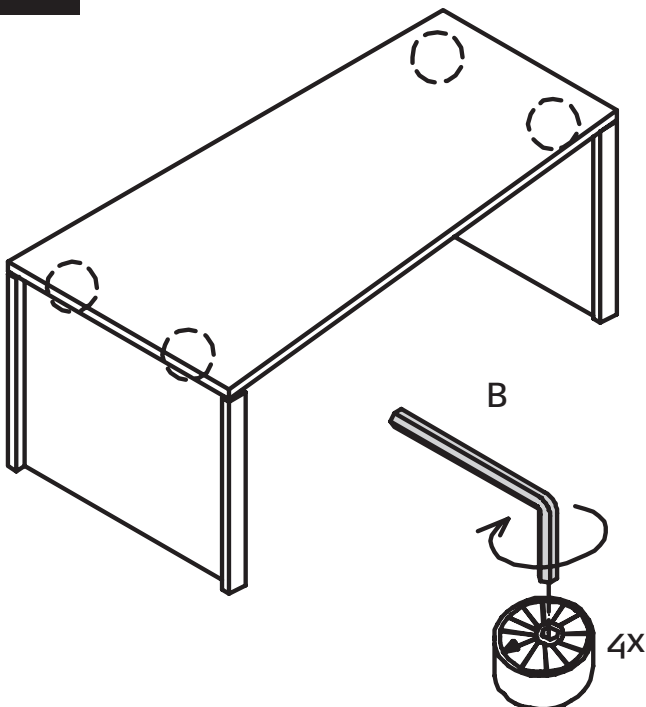
**now!** no.10  
by hülsta

**MONTAGE · ASSEMBLY · MONTAGE · MONTAGE**

**7**



**8**



**Fest anziehen**  
Tighten securely  
Serrez fortement  
Vaast aandraaien

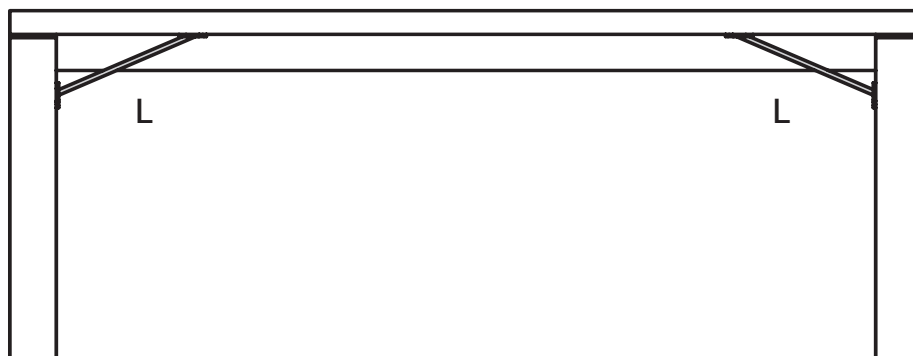
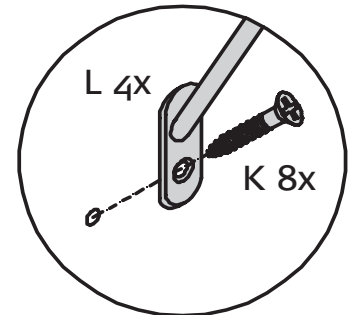
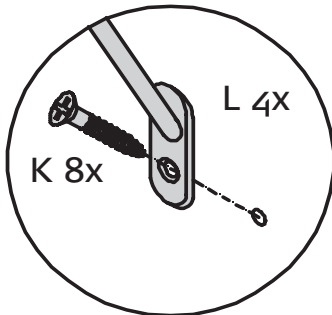
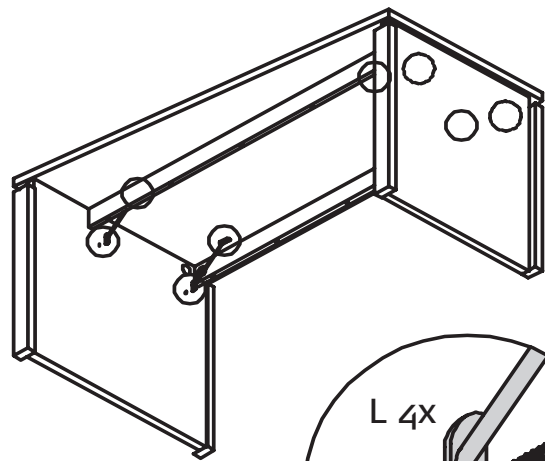
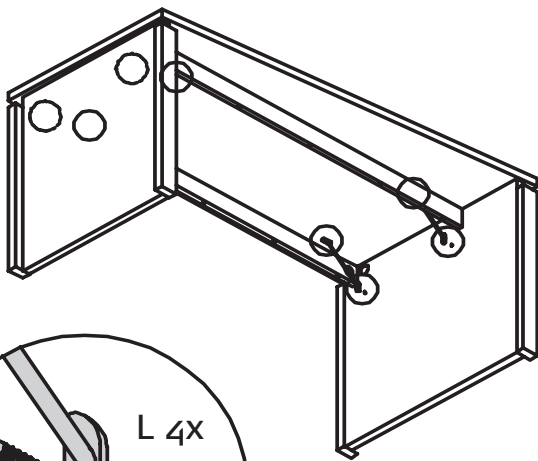
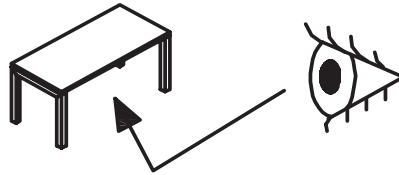
**MONTAGEANLEITUNG**  
**Schreibtisch links / rechts**  
**TYP 2580 / 2581 / 2582 / 2590**  
**2591 / 2592 / 2530 / 2540**

Desk left / right  
Bureau gauche / droite  
Schrijftafel links / rechts

**now!** no.10  
by hülsta

**MONTAGE · ASSEMBLY · MONTAGE · MONTAGE**

**7**



**MONTAGEANLEITUNG**  
**Schreibtisch links / rechts**  
**TYP 2580 / 2581 / 2582 / 2590**  
**2591 / 2592 / 2530 / 2540**

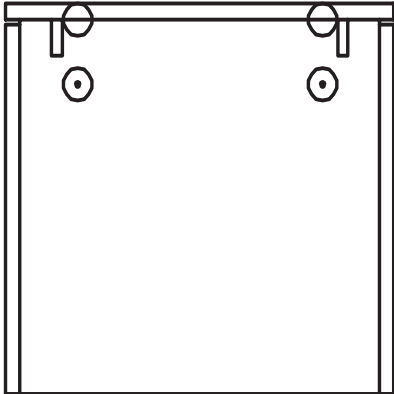
Desk left / right  
Bureau gauche / droite  
Schrijftafel links / rechts

**now!** no.10  
by hülsta

**MONTAGE · ASSEMBLY · MONTAGE · MONTAGE**

**7**

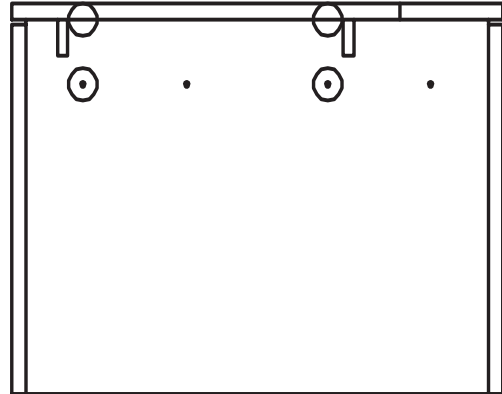
69,7er



**7**

88,9er

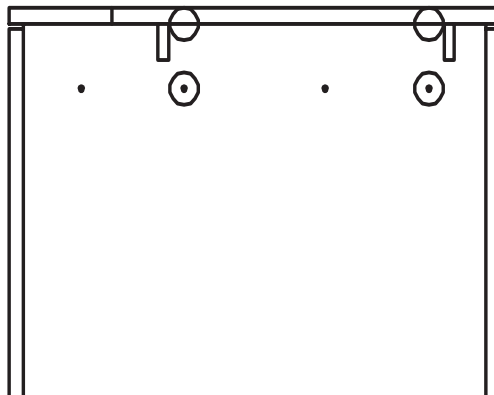
**Rechte Ausführung**  
Right-hand version  
*Version droite*  
Uitvoering rechts



**7**

88,9er

**Linke Ausführung**  
Left-hand version  
*Version gauche*  
Uitvoering links



**SERVICE**

Stand: 03.2008

hülsta-werke · Karl-Hüls-Straße 1 · 48703 Stadthoorn  
TEL.+49 2563 86-0 · FAX +49 2563 86-1417  
www.huelsta.com · info@huelsta.com

Mat.Nr. 1221344

SEITE 8