



# MONTAGEANLEITUNG

## Glaseinlegeboden

TYP 2479 / 2499

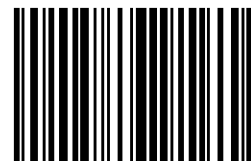
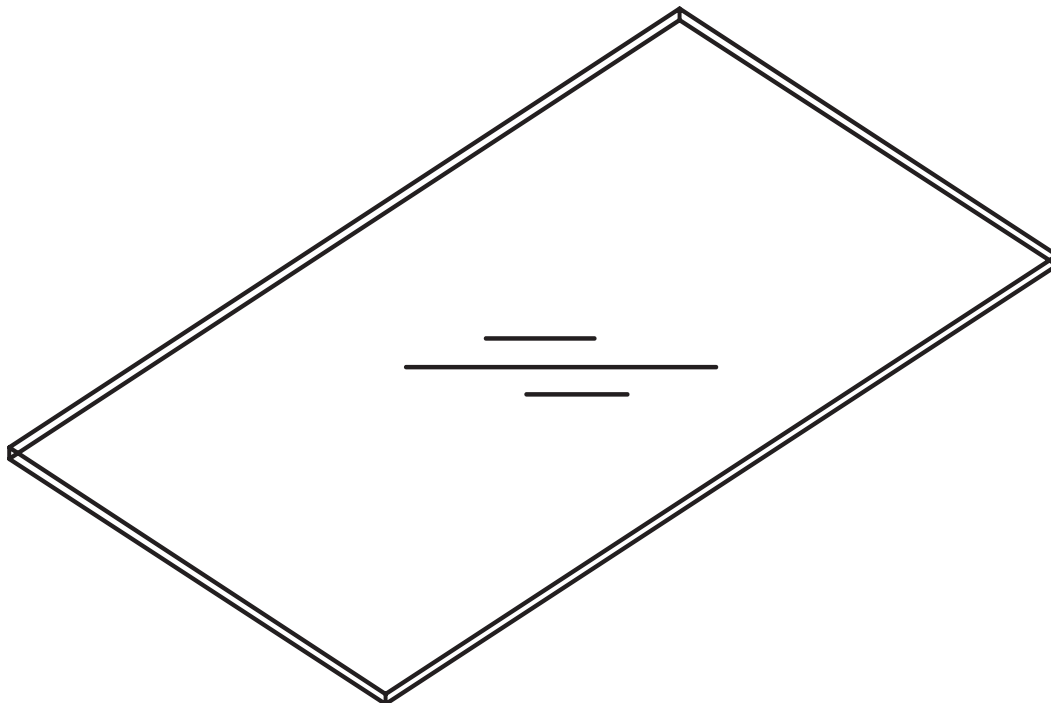
Fitted glass shelf

Tablette en verre

Glazen legger



MONTAGEANLEITUNG · ASSEMBLY INSTRUCTION · NOTICE DE MONTAGE · MONTAGEHANDLEIDING



1221338

**Lesen Sie zuerst die Anleitung und beginnen Sie dann mit der Montage**

Before starting with the fitting, please read carefully the assembly instruction

*Avant de commencer avec le montage, nous vous prions de bien lire le notice de montage*

Voordat uw met de montage begint, a.u.b. de montagehandleiding lezen

# MONTAGEANLEITUNG

## Glaseinlegeboden

TYP 2479 / 2499

Fitted glass shelf  
Tablette en verre  
Glazen legger

**now!** no.10  
by hülsta

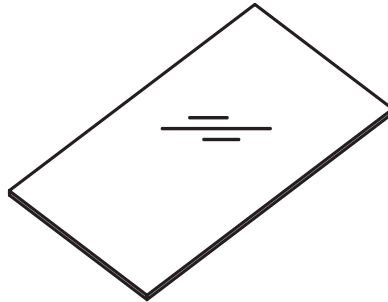
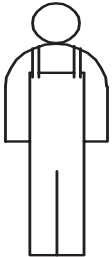
### MONTAGE · ASSEMBLY · MONTAGE · MONTAGE

#### Für die Montage wird benötigt:

Necessary for assembly:

Pour le montage il faut:

Benodigdheden voor de montage:



#### Beschlagbeutel 902

Mat.-Nr.: 279867

Accessories bag 902

Sachets de ferrures 902

Zakjes met beslagdelen 902

B



4X

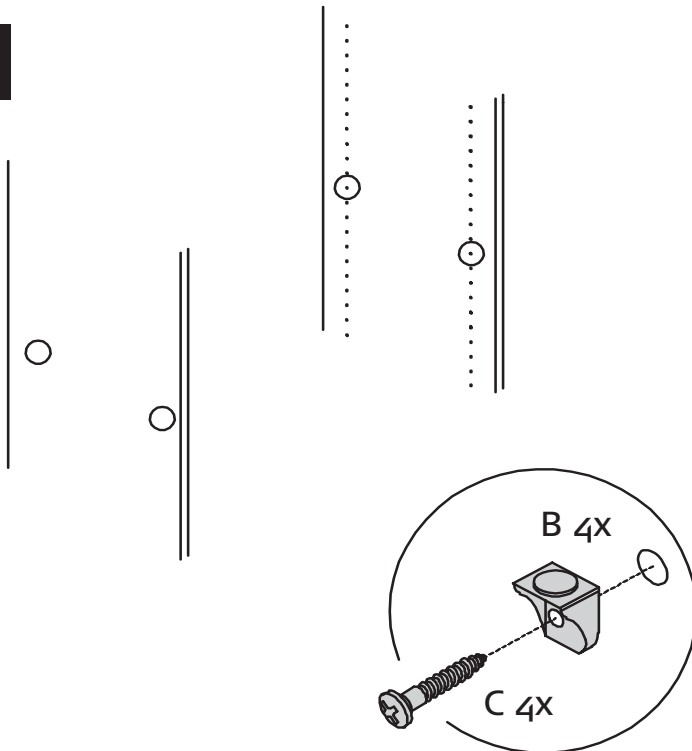
C



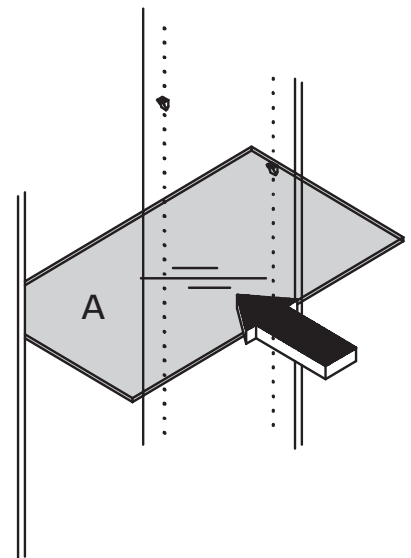
3.5X15

4X

1



2



#### Verehrter Kunde, hier haben Sie die Möglichkeit die mitgelieferten Schrauben nachzumessen!

Dear customer, here you find a possibility to measure the delivered screws!

*Cher client, ici vous avez la possibilité de mesurer les vis livrées!*

Beste klant, hier heeft uw de mogelijkheid de schroeven te meten!



### SERVICE

Stand: 03.2008

hülsta-werke · Karl-Hüls-Straße 1 · 48703 Stadtlohn  
TEL.+49 2563 86-0 · FAX +49 2563 86-1417  
www.huelsta.com · info@huelsta.com

Mat.Nr.1221338

SEITE 2