

MONTAGE ASSEMBLY MONTAGE MONTAGE

1

Beschlagbeutel 1099
 Fitting bag 1099
 Paquet de quincaillerie 1099
 Zakje met beslagdelen 1099

4x20

4x20

	2 x
	4 x

2

3

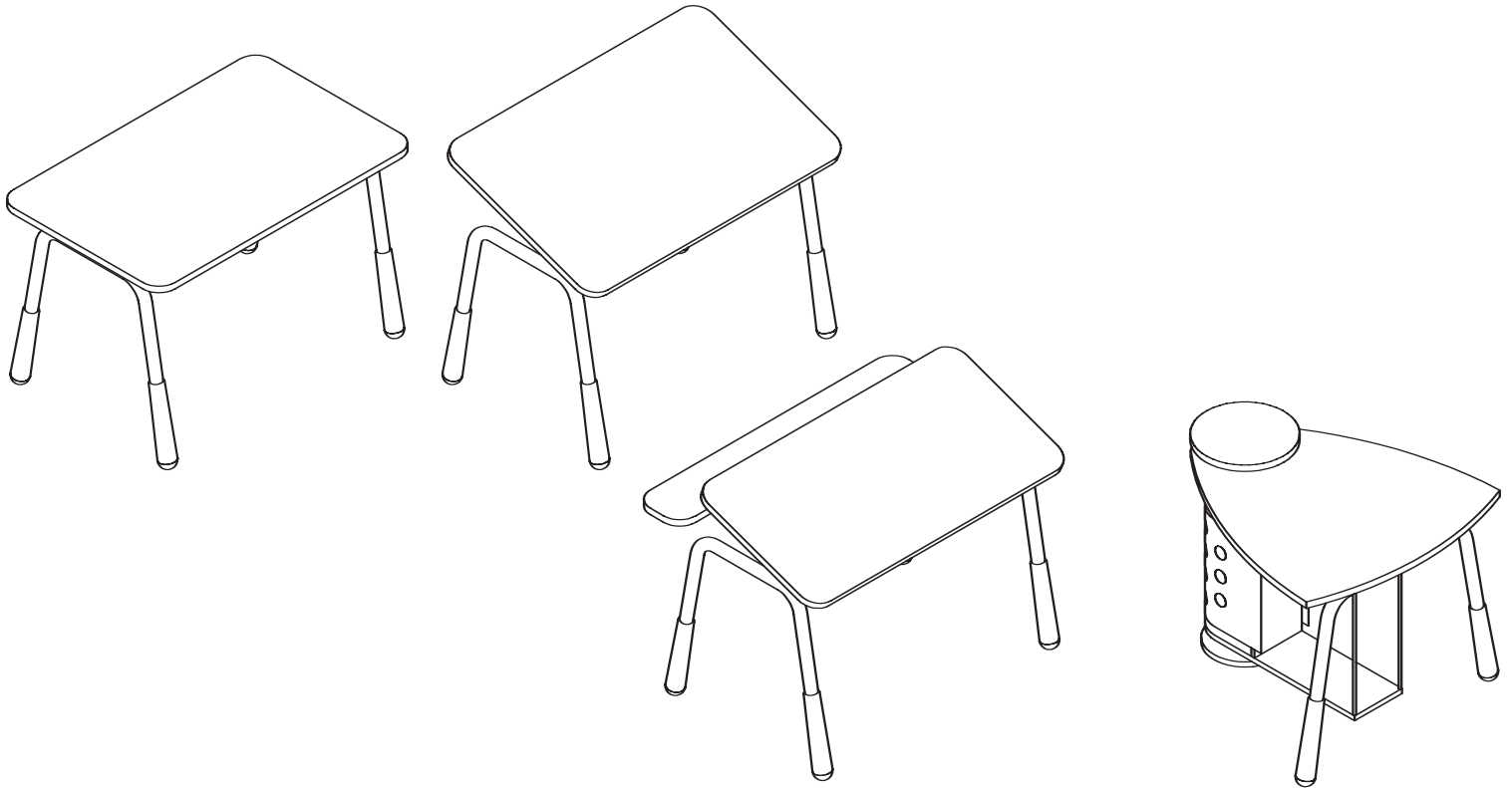
SW4

4

Typ 850

SERVICE

GESAMTÜBERSICHT SUMMARY VUE GÉNÉRALE TOTAALOVERZICHT

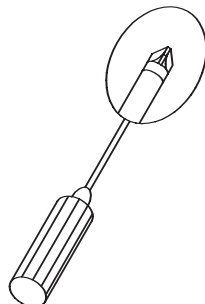
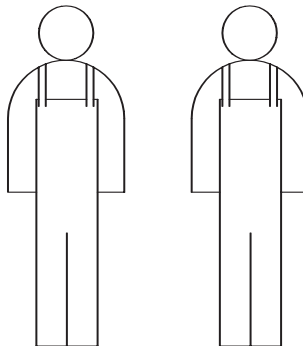


Für die Montage wird benötigt:

For assembly is required:

Pour le montage il faut:

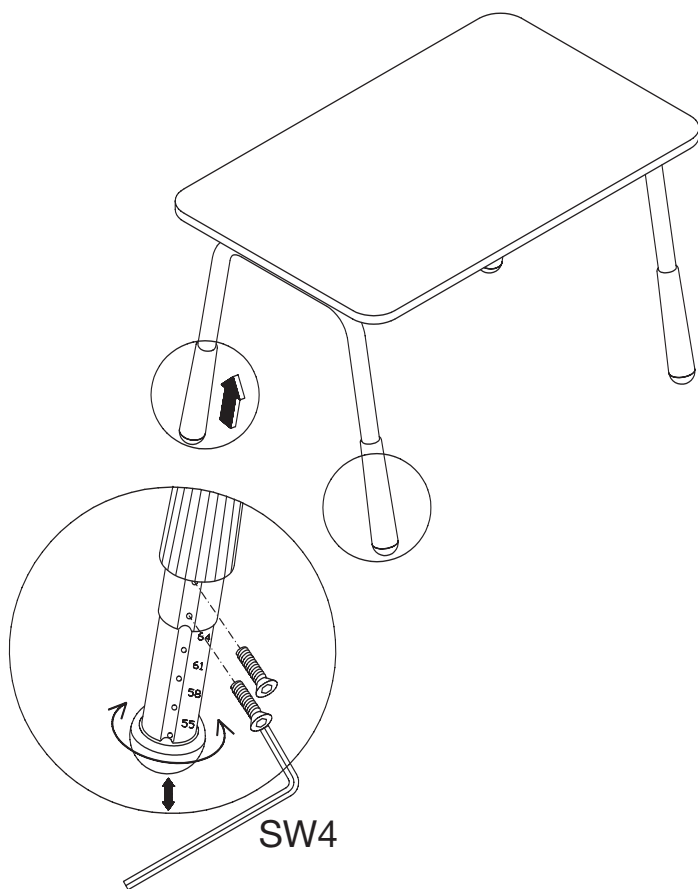
Benodigdheden voor de montage:



SW2.5
SW4

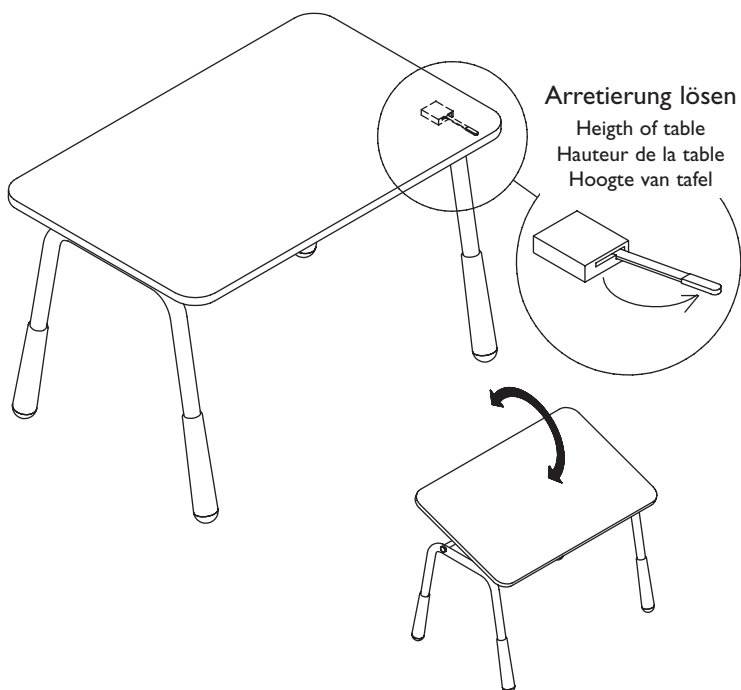


MONTAGE ASSEMBLY MONTAGE MONTAGE

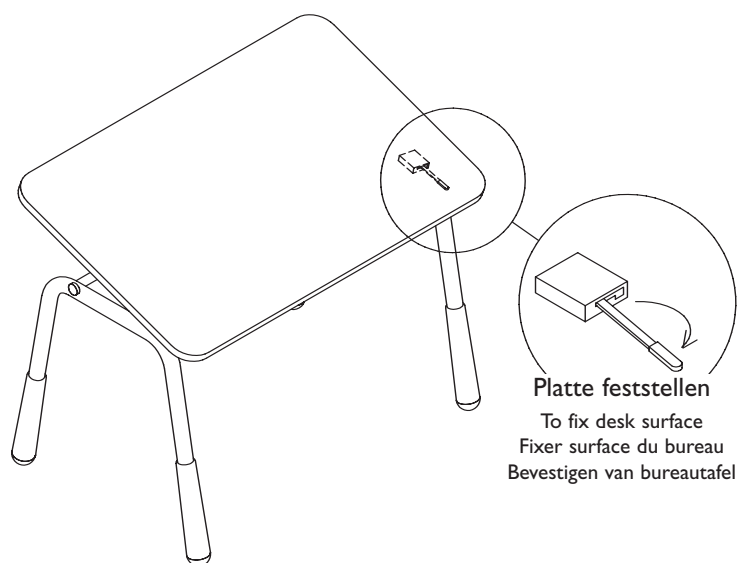


Körpergröße des Benutzers ca. Size of user Hauteur d'usager Grotte van gebruiker	Tischhöhe Height of table Hauteur de la table Hoogte van tafel
120 cm	52 cm
135 cm	58 cm
150 cm	64 cm
165 cm	70 cm
180 cm	76 cm

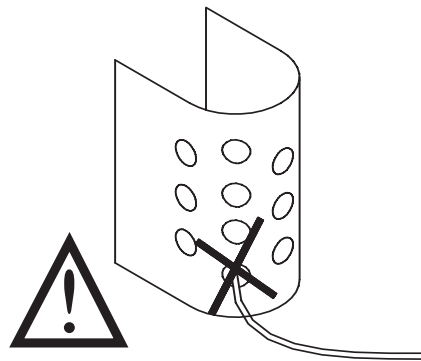
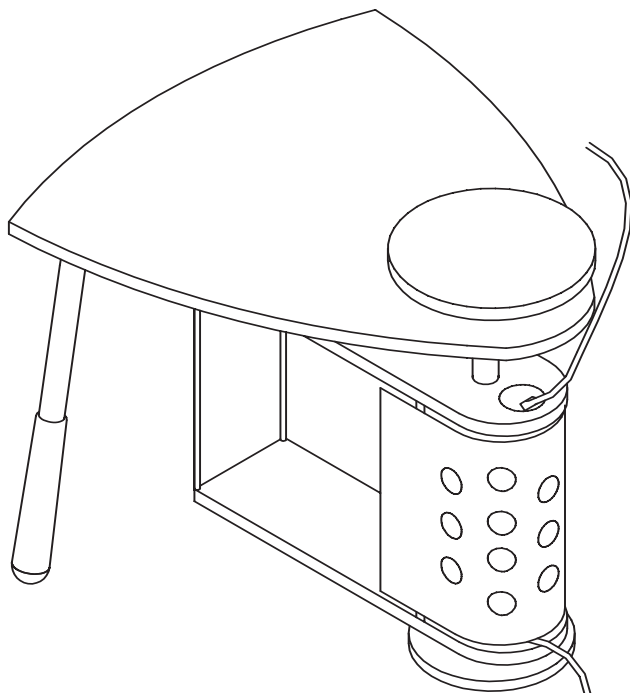
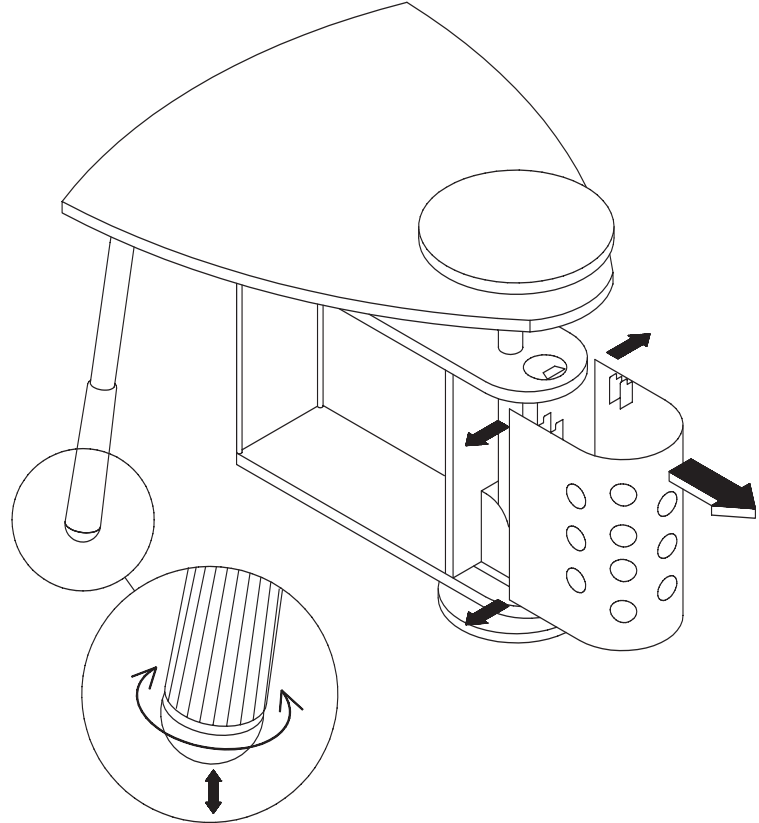
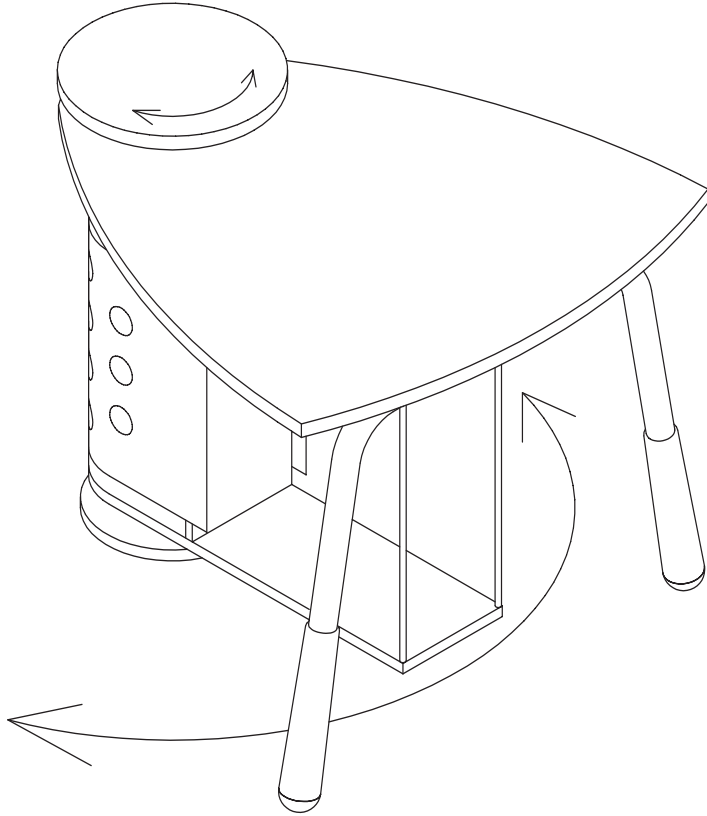
I



2



MONTAGE ASSEMBLY MONTAGE MONTAGE



Designbohrungen \varnothing 50 mm in Blechteilen nicht als
Kabeldurchlass benutzen!

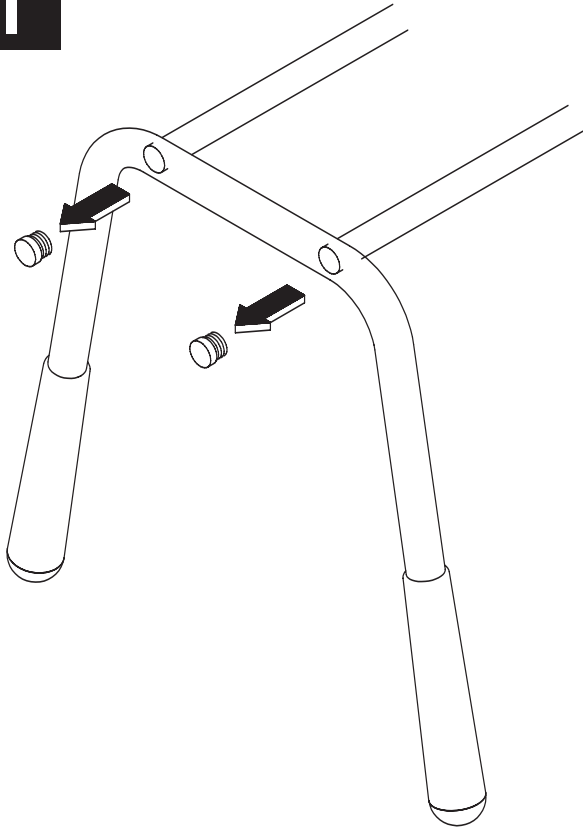
Holes in design element \varnothing can not be used as cable aperture!

Les perforations de l'élément design \varnothing 50 mm ne peuvent
pas être utilisées passage de câble!

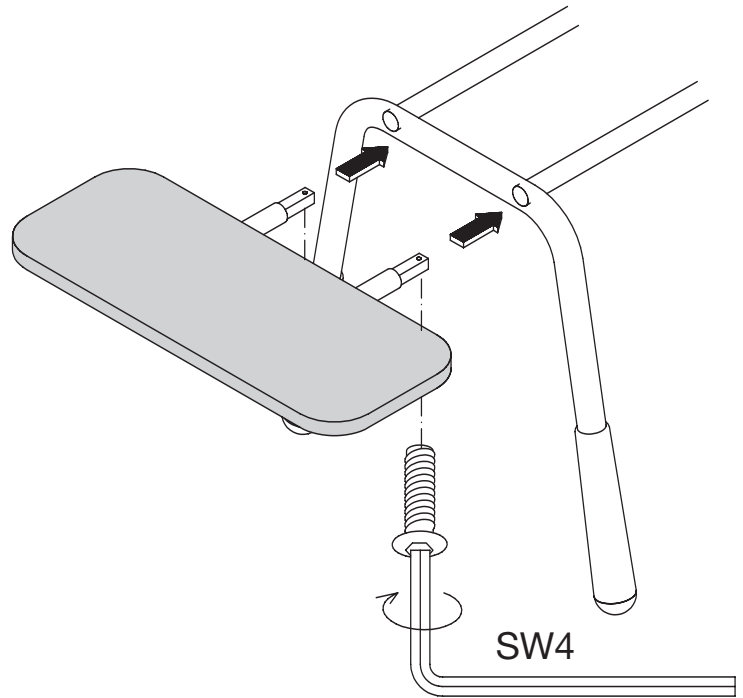
Gatjes in designelement \varnothing 50 mm zijn niet als snoer-inlaat te gebruiken!

MONTAGE ASSEMBLY MONTAGE MONTAGE

1

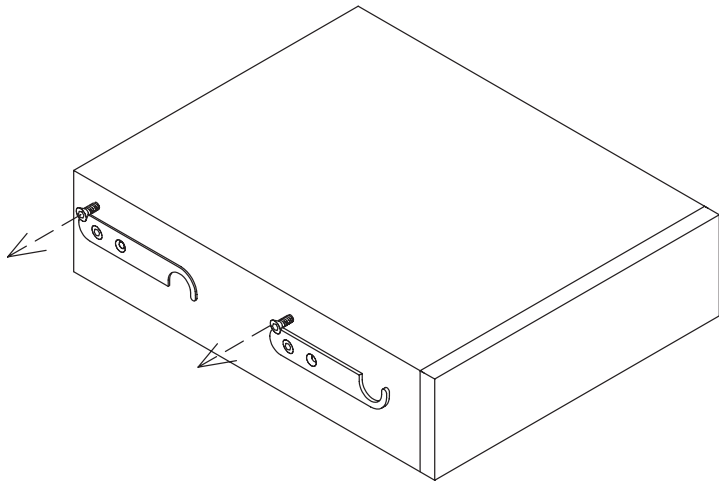


2

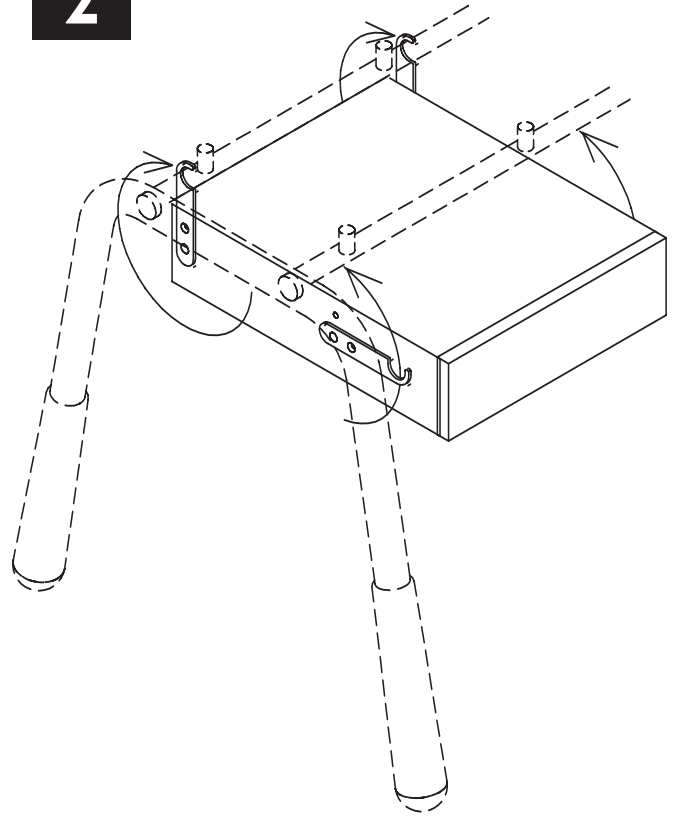


GESAMTÜBERSICHT SUMMARY VUE GÉNÉRALE TOTAALOVERZICHT

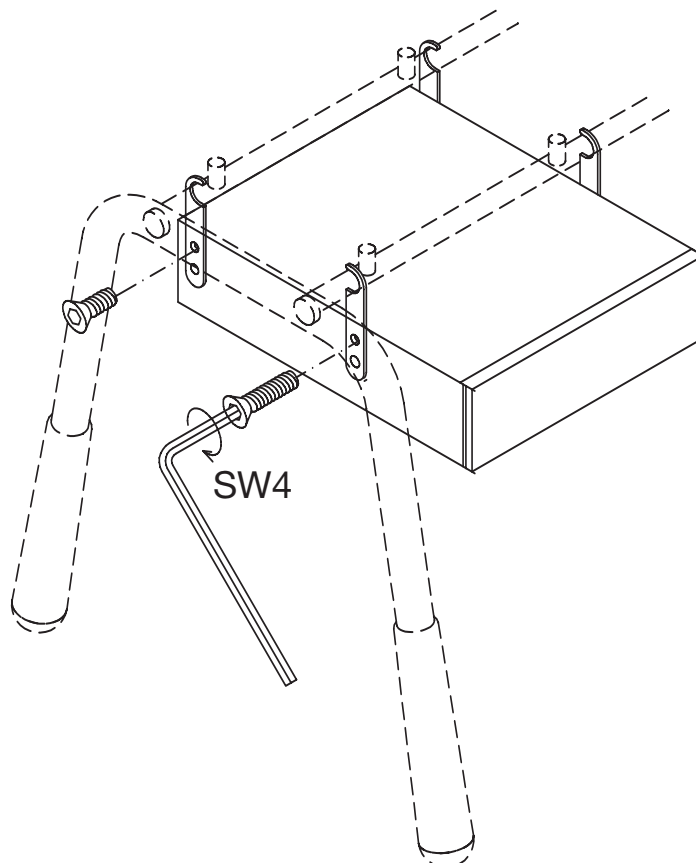
1



2



3



MONTAGE ASSEMBLY MONTAGE MONTAGE





1

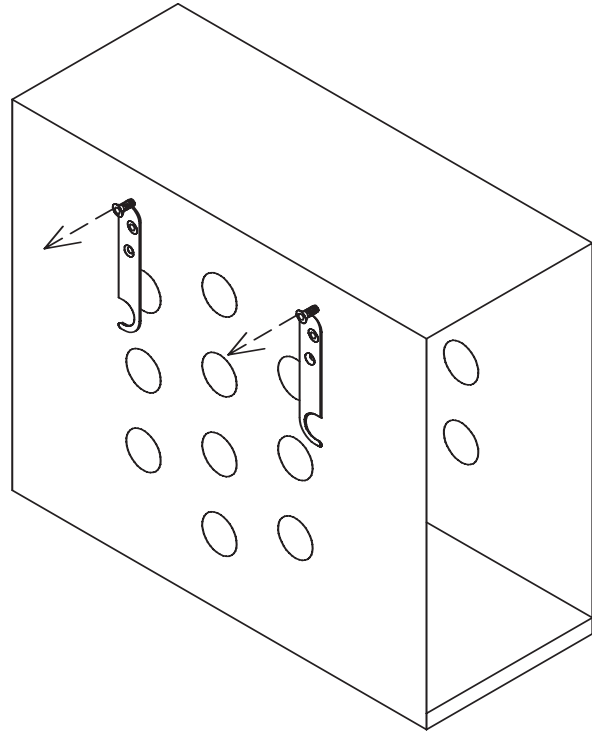
Beschlagbeutel 1086

Fitting bag 1086

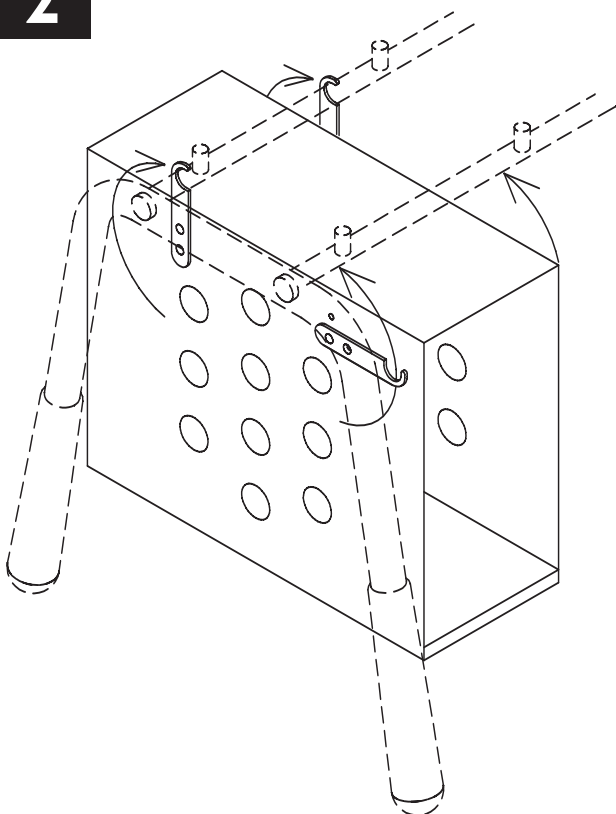
Paquet de quincaillerie 1086

Zakje met beslagdelen 1086

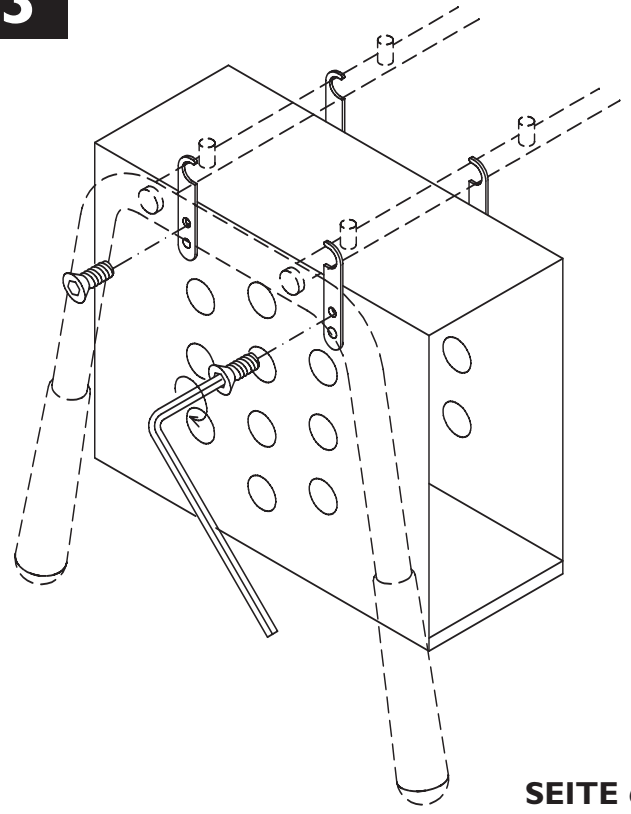
	1 x
	1 x
	8 x
	4 x



2

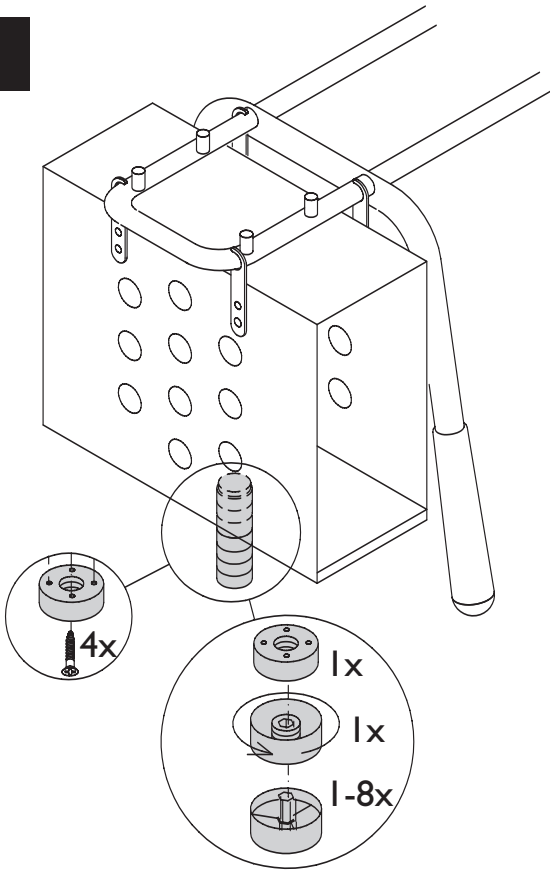


3

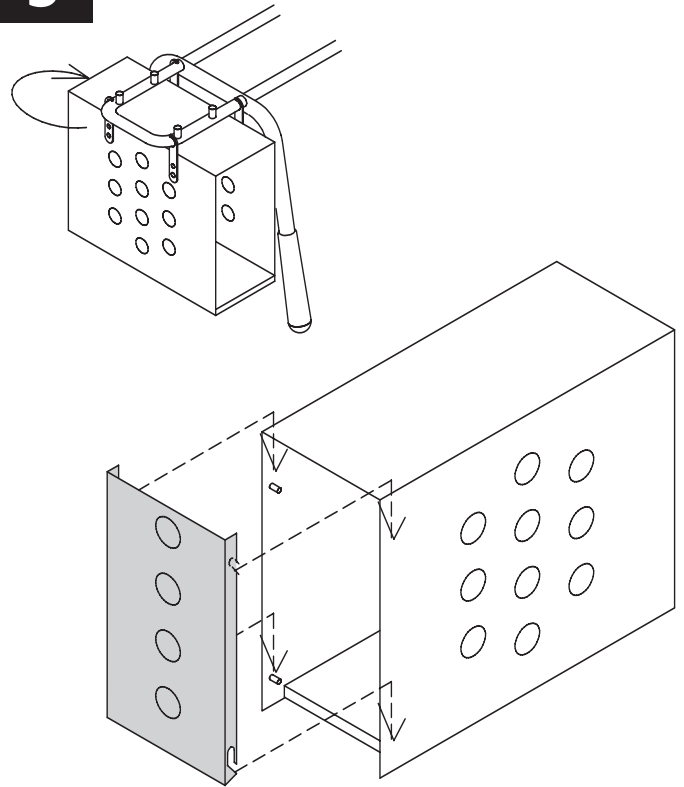


MONTAGE ASSEMBLY MONTAGE MONTAGE

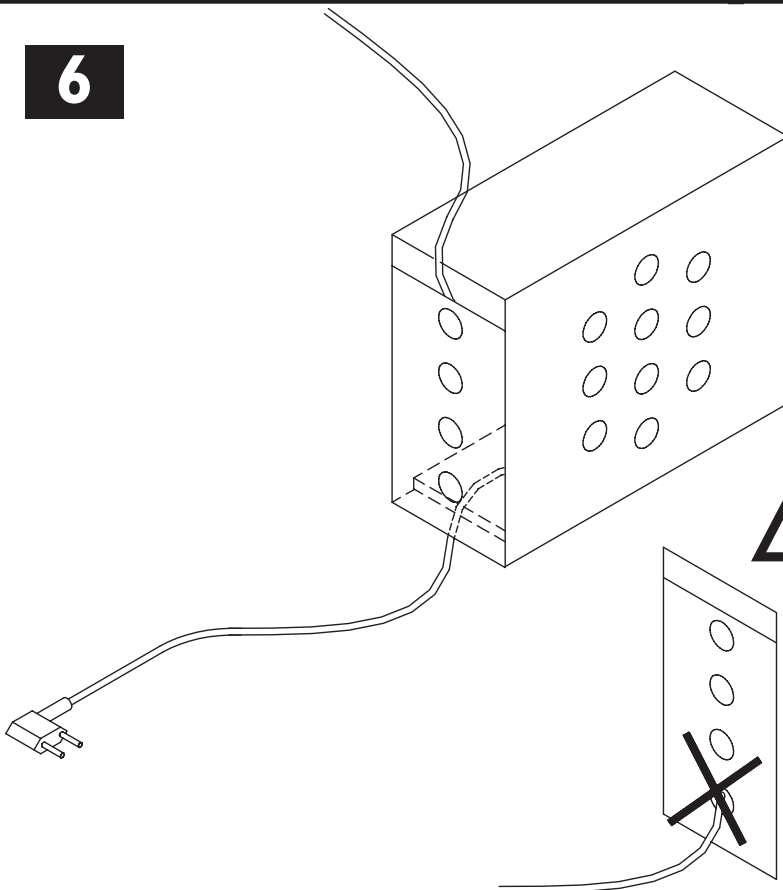
4



5



6



Designbohrungen \varnothing 50 mm in Blechteilen
nicht als Kabeldurchlass benutzen!

Holes in design element \varnothing can not
be used as cable aperture!

Les perforations de l'élément design \varnothing 50 mm ne
peuvent pas être utilisées passage de câble!

Gatjes in designelement \varnothing 50 mm zijn niet als
snoer-inlaat te gebruiken!