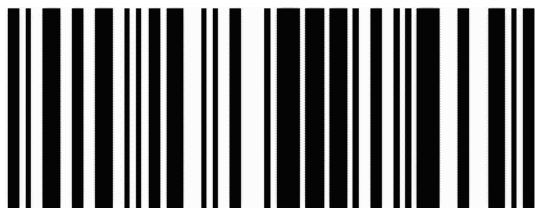


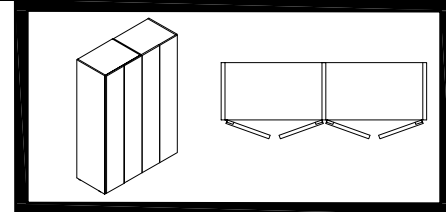
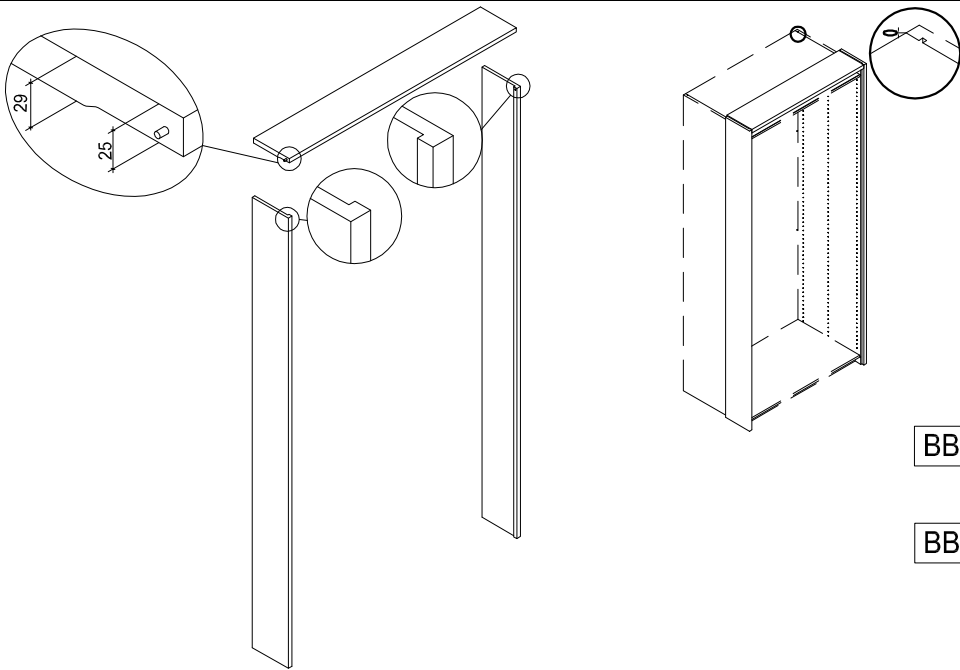
hülsta 





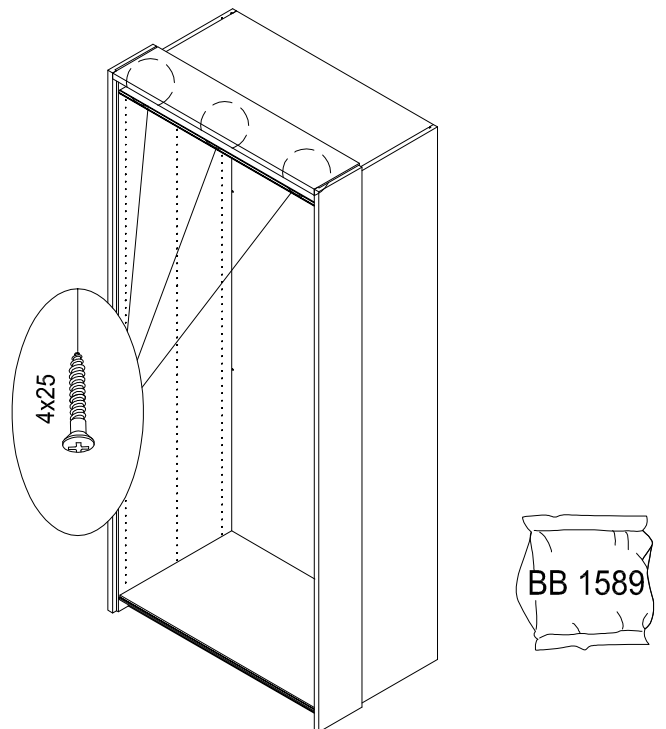
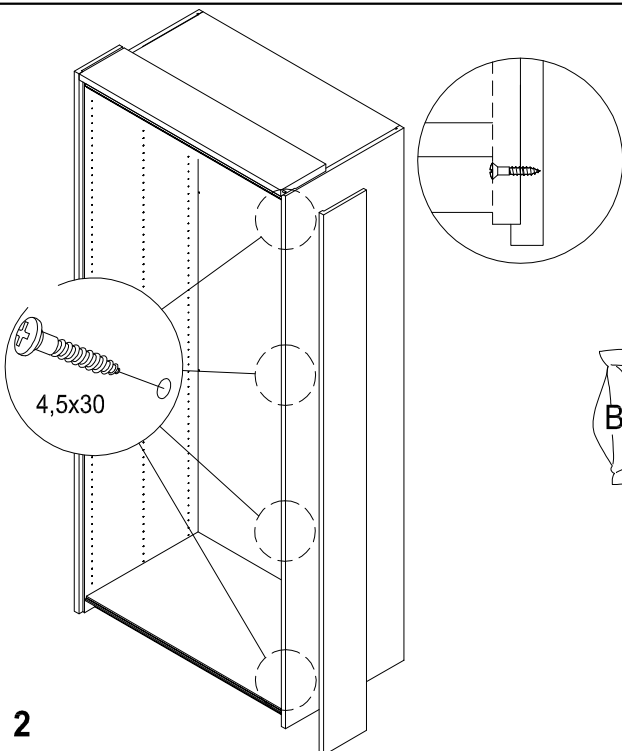
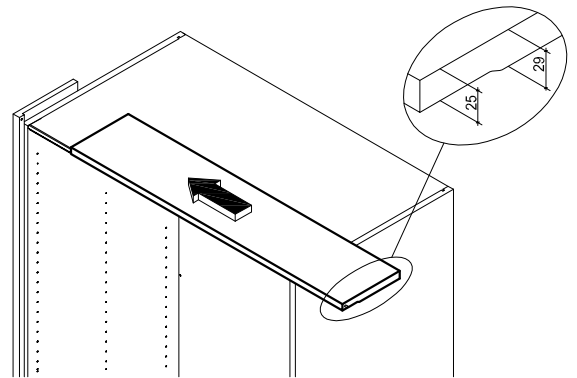
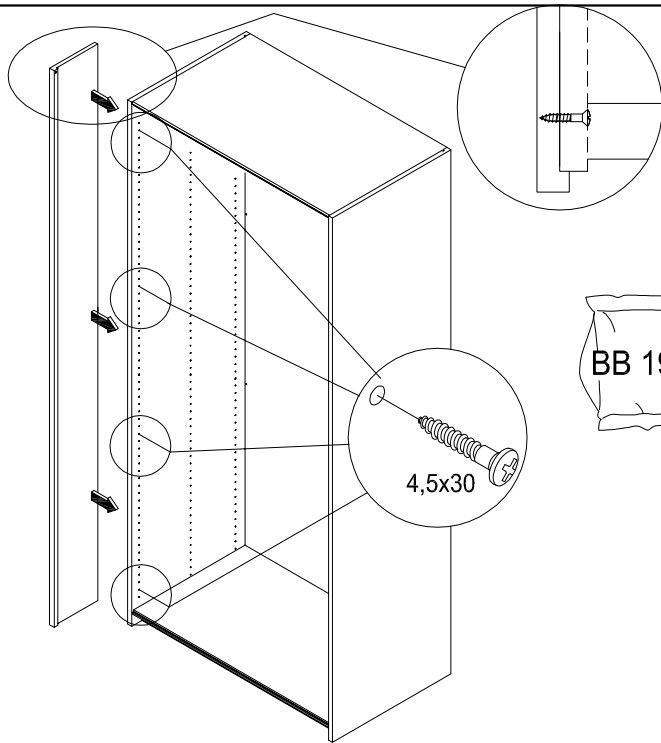
1842638

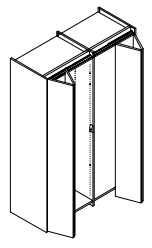
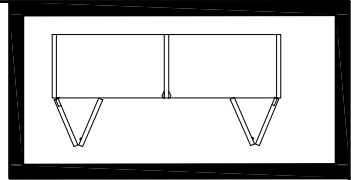
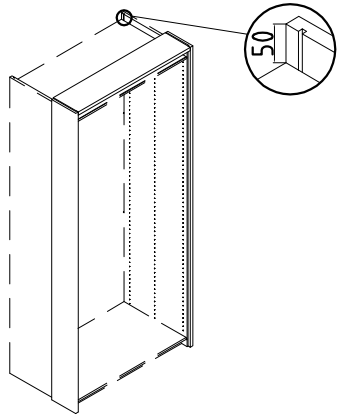
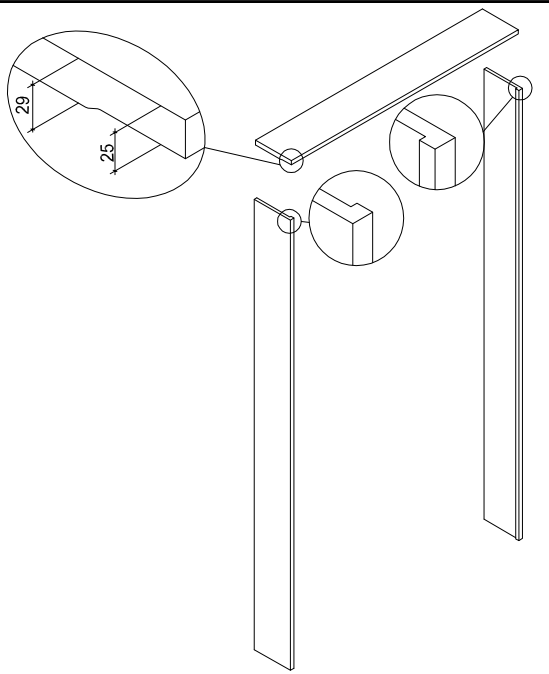
hülsta-werke · Karl-Hüls-Straße 1 · 48703 Stadtlohn
TEL +49 2563 86-0 · FAX +49 2563 86-1417
www.huelsta.com · 07 / 2021







| | | |
|---------|---|--------|
| BB 1589 | Mat. 1196669 | |
| 16x |  | 4x25 |
| BB 1910 | Mat. 1367558 | |
| 8x |  | 4,5x30 |





| | | |
|---------|---|--------|
| BB 604 | Mat. 902080 | |
| 8x |  | 5x90 |
| BB 1910 | Mat. 1367558 | |
| 8x |  | 4,5x30 |

