



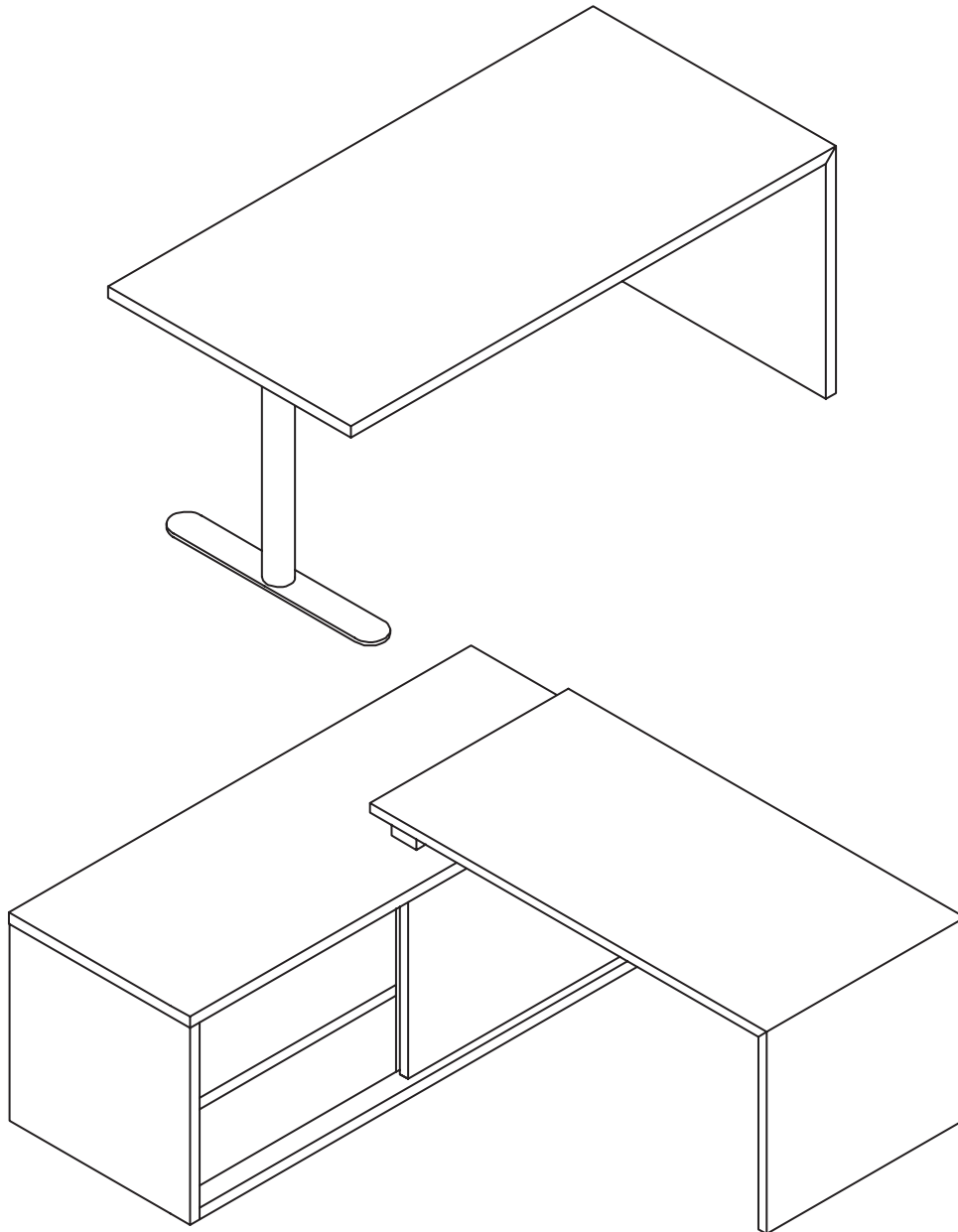
# MONTAGEANLEITUNG

## Schreibtisch TYP 4650 / 4640

Writing table  
Bureau  
Schrijftafel



MONTAGEANLEITUNG · ASSEMBLY INSTRUCTION · NOTICE DE MONTAGE · MONTAGEHANDLEIDING



1247468

**Lesen Sie zuerst die Anleitung und beginnen Sie dann mit der Montage**

Before starting with the fitting, please read carefully the assembly instruction

*Avant de commencer avec le montage, nous vous prions de bien lire le notice de montage*

Voordat uw met de montage begint, a.u.b. de montagehandleiding lezen

# MONTAGEANLEITUNG

## Schreibtisch

### TYP 4650

Writing table

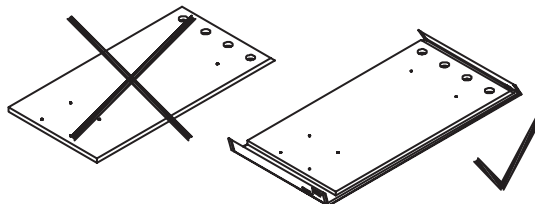
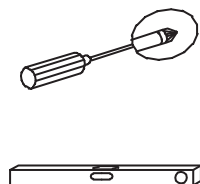
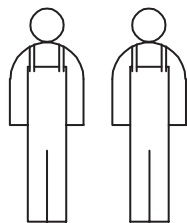
Bureau

Schrijftafel

now!  
by hülsta

no.7

## GESAMTÜBERSICHT · SUMMARY · VUE GENERALE · TOTAALOVERZICHT



**Beschlagbeutel 1571**  
Accessories bag 1571  
Sachets de ferrures 1571  
Zakjes met beslagdelen 1571

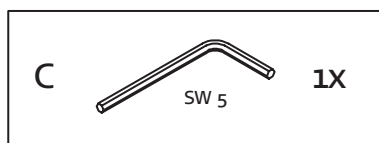
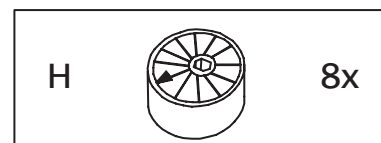
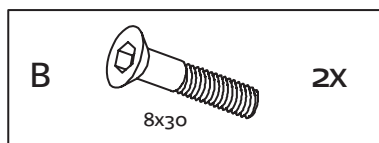
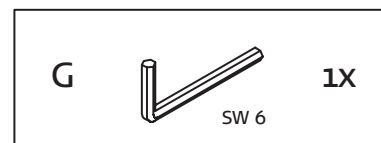
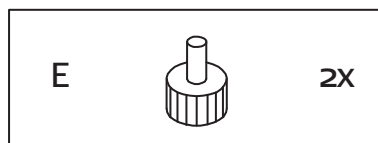
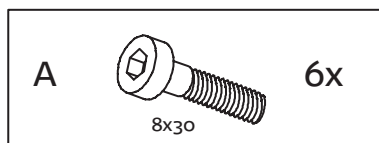
**Beschlagbeutel now! 200**  
Mat.-Nr.: 35116  
Accessories bag now! 200  
Sachets de ferrures now! 200  
Zakjes met beslagdelen now! 200

**Diese Schrauben werden nicht benötigt!**

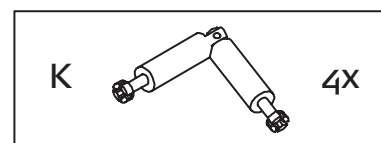
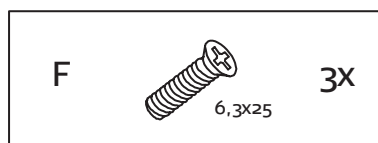
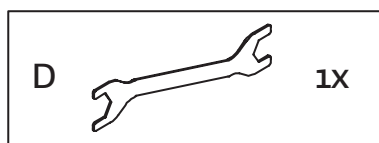
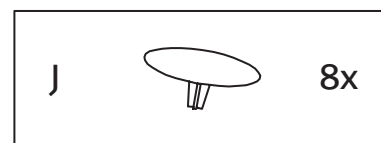
These screws are not required!

Ces vis ne sont pas nécessaires!

Deze schroeven worden niet benodigd!



**Beschlagbeutel 1754**  
Mat.-Nr.: 1247858  
Accessories bag 1754  
Sachets de ferrures 1754  
Zakjes met beslagdelen 1754



**Markierungspfeil muß zur Bohrung in der Bauteilkante zeigen!**

Arrow on cam must point to hole in the edge of the panel!

Placer la flèche repère au percage sur le chant de l'élément!

Pijl in de kopse kant van betreffende onderdeel wijzen!

**Verehrter Kunde, hier haben Sie die Möglichkeit die mitgelieferten Schrauben nachzumessen!**

Dear customer, here you find a possibility to measure the delivered screws!

*Cher client, ici vous avez la possibilité de mesurer les vis livrées!*

Beste klant, hier heeft uw de mogelijkheid de schroeven te meten!



# MONTAGEANLEITUNG

## Schreibtisch

### TYP 4650

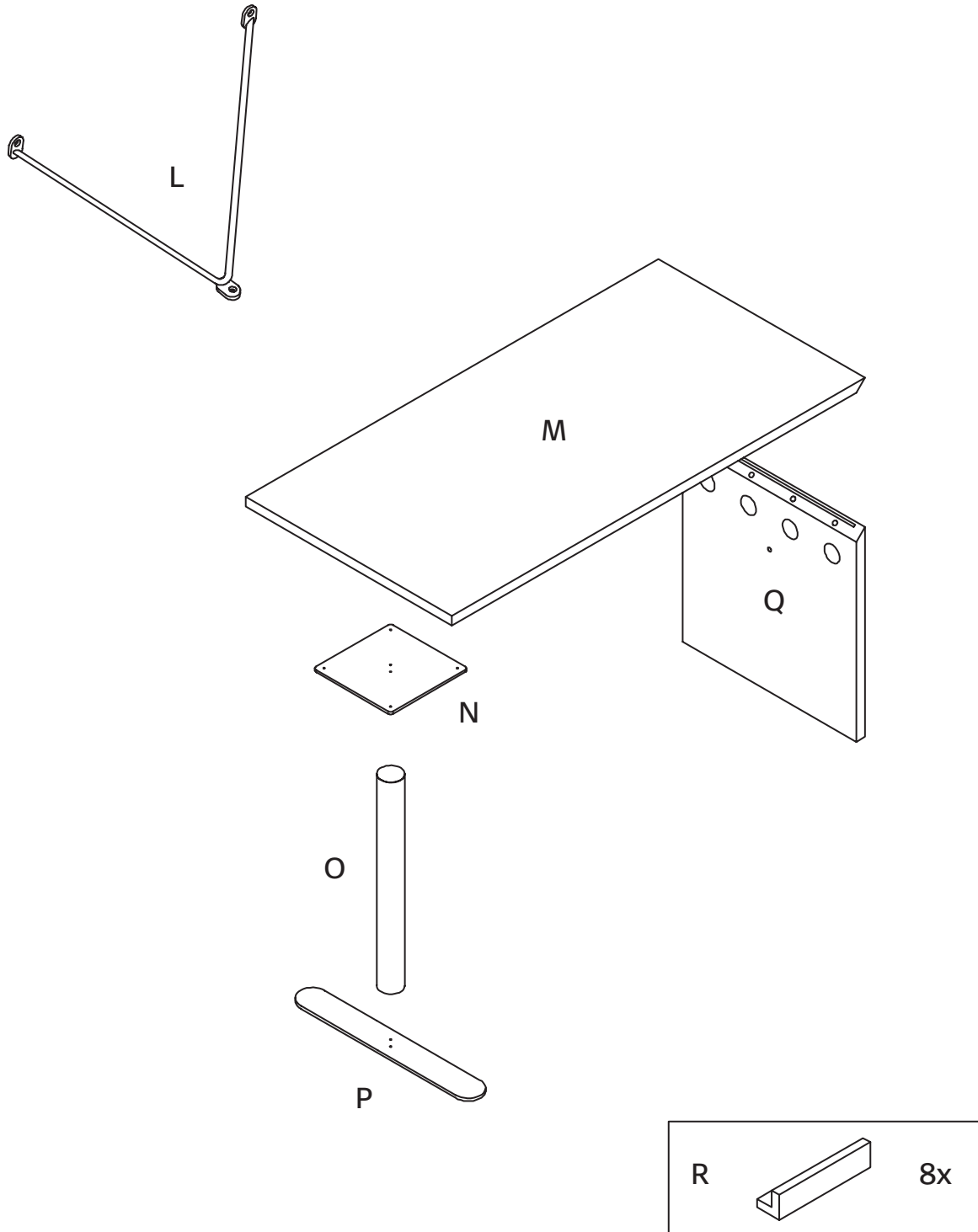
Writing table

Bureau

Schrijftafel



GESAMTÜBERSICHT · SUMMARY · VUE GENERALE · TOTAALOVERZICHT



# MONTAGEANLEITUNG

## Schreibtisch

TYP 4650

Writing table

Bureau

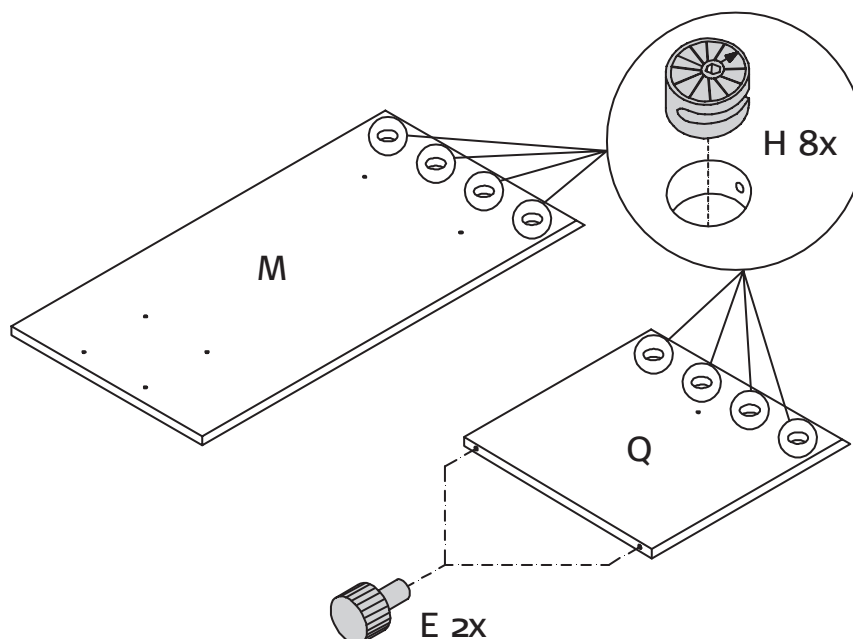
Schrijftafel

**now!**  
by hülsta

**no.7**

MONTAGE · ASSEMBLY · MONTAGE · MONTAGE

1



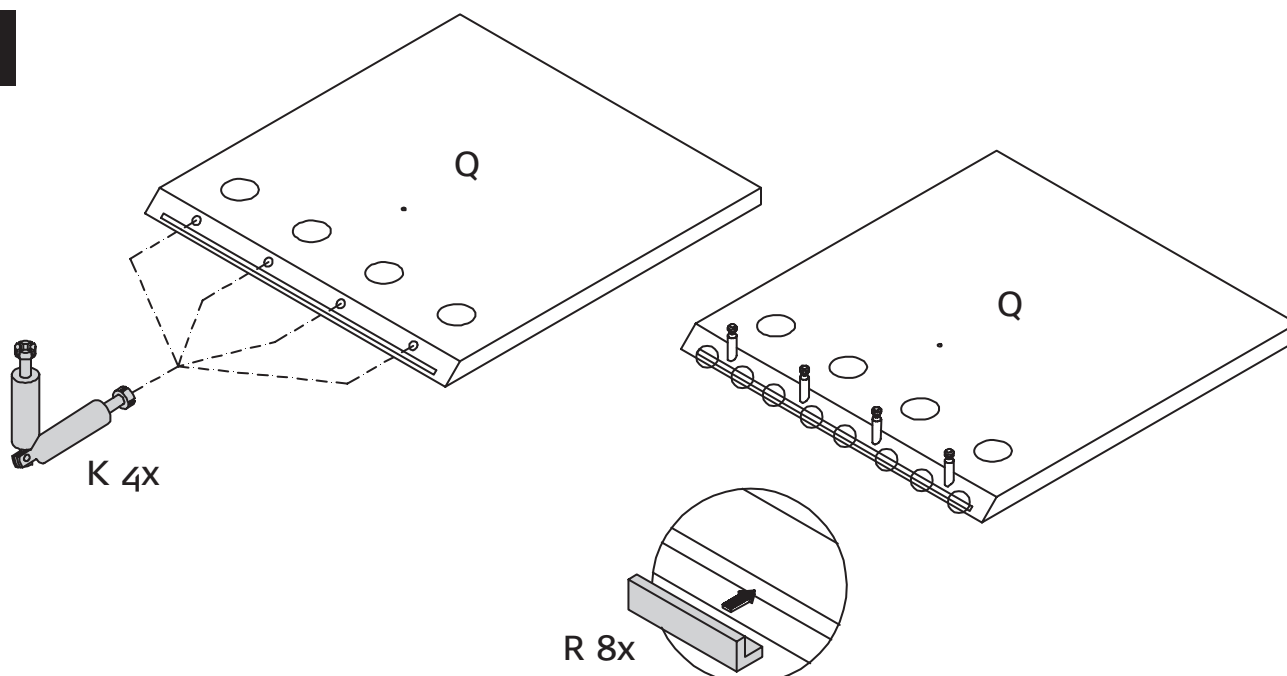
**Markierungspfeil muß zur Bohrung in der Bauteilkante zeigen!**

Arrow on cam must point to hole in the edge of the panel!

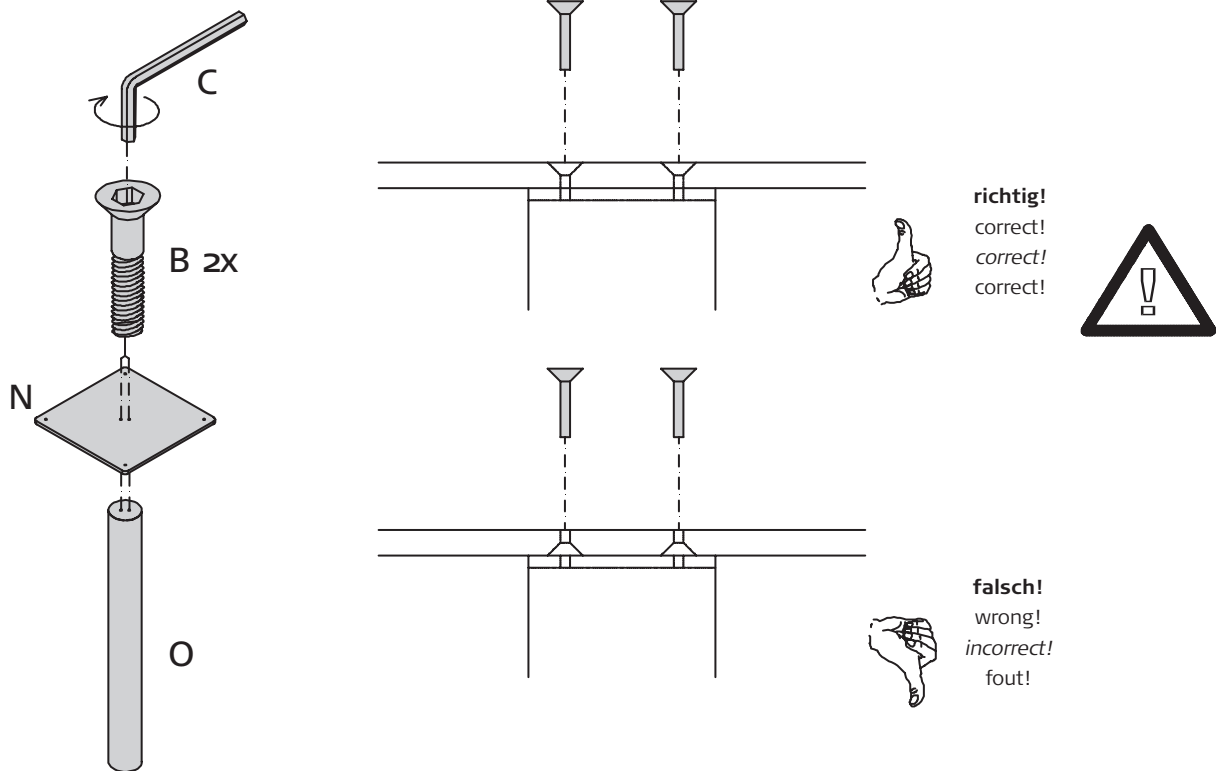
Placer la flèche repère au percage sur le chant de l'élément!

Pijl in de kopse kant van betreffende onderdeel wijzen!

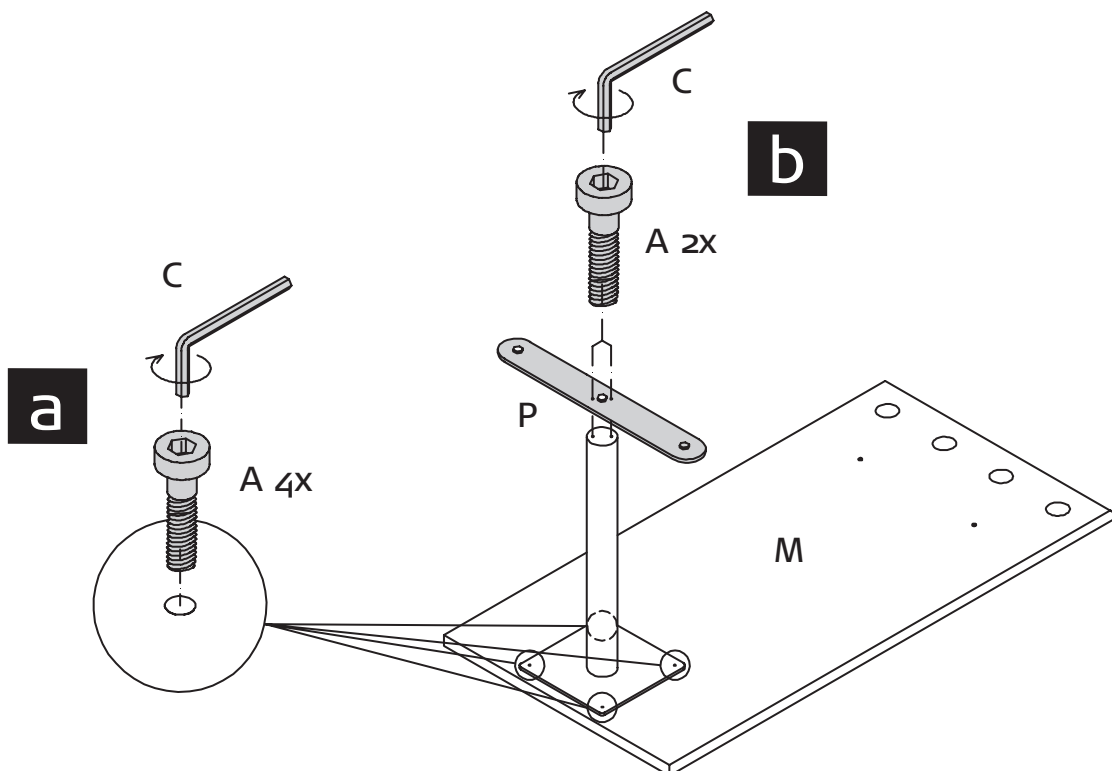
2



3



4



# MONTAGEANLEITUNG

## Schreibtisch

TYP 4650

Writing table

Bureau

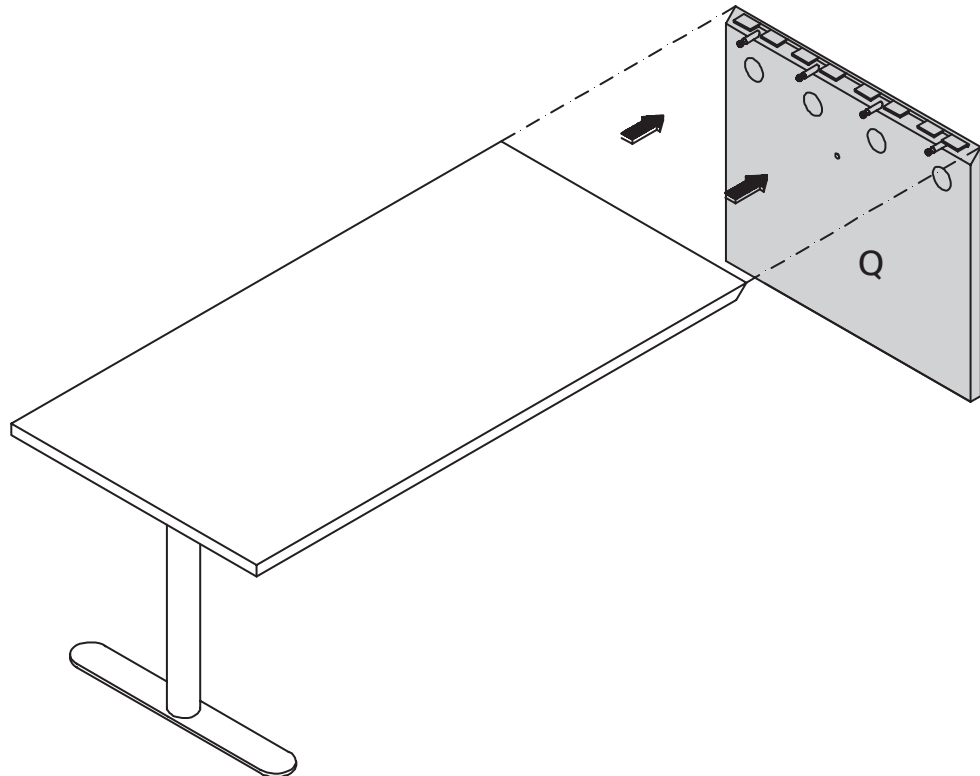
Schrijftafel

**now!**  
by hülsta

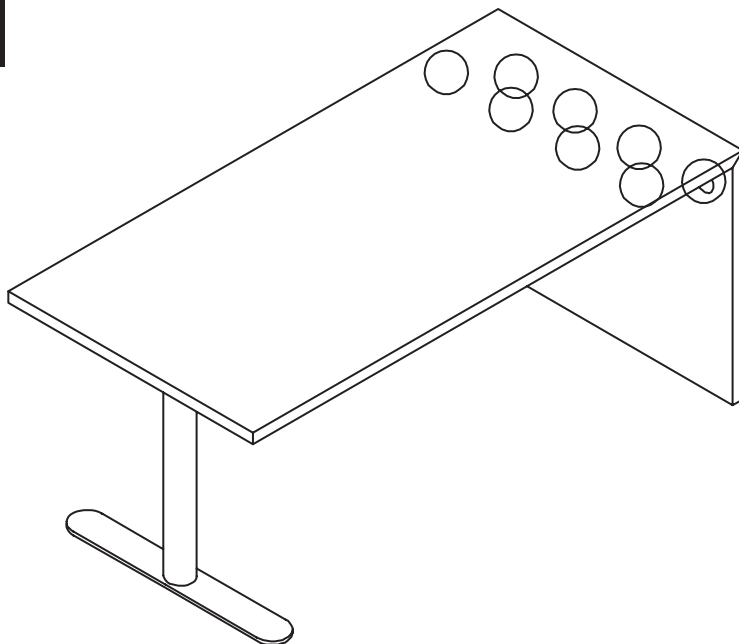
**no.7**

MONTAGE · ASSEMBLY · MONTAGE · MONTAGE

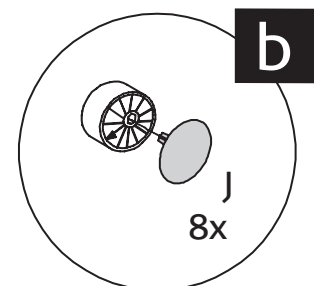
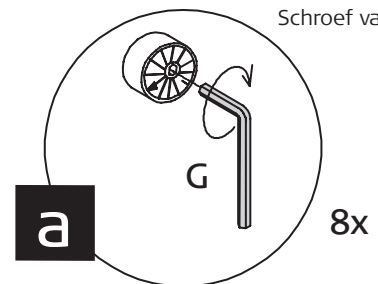
5



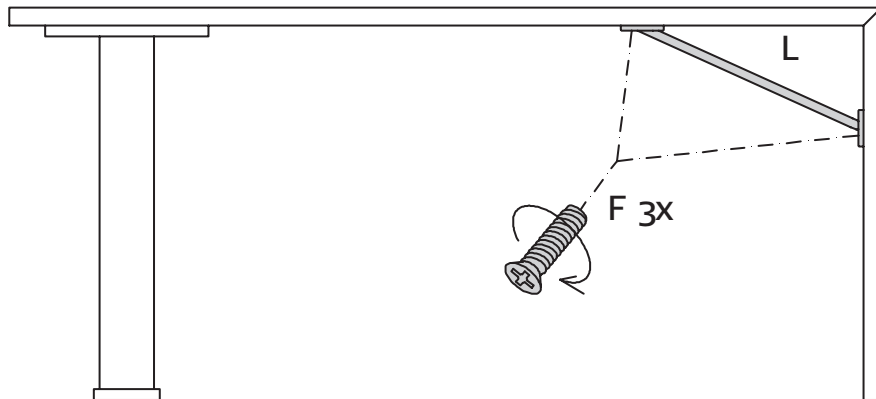
6



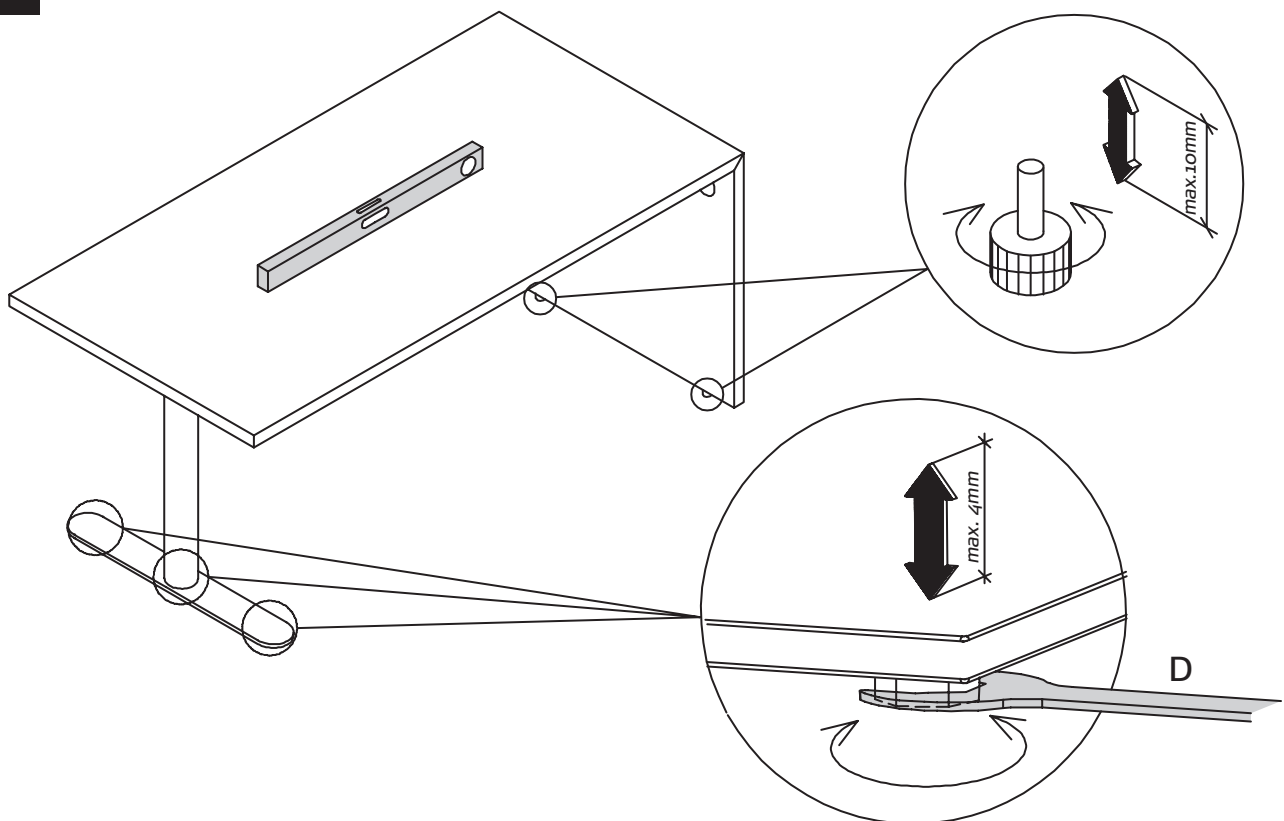
**Fest anziehen**  
Tighten screw firmly  
Reserrer la vis  
Schroef vastdraaien



**7**



**8**



# MONTAGEANLEITUNG

## Schreibtisch

TYP 4640

Writing table

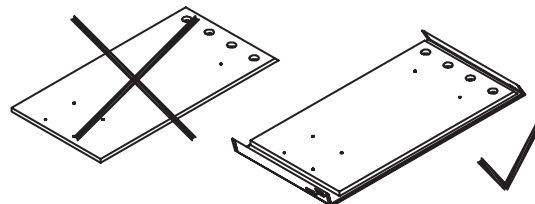
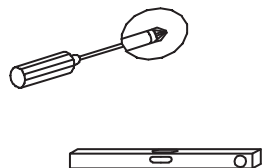
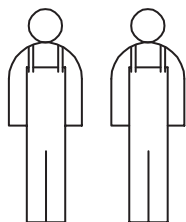
Bureau

Schrijftafel

now!  
by hülsta

no.7

### GESAMTÜBERSICHT · SUMMARY · VUE GENERALE · TOTAALOVERZICHT



#### Beschlagbeutel 1755

Mat.-Nr.: 1247859

Accessories bag 1755

Sachets de ferrures 1755

Zakjes met beslagdelen 1755

#### Beschlagbeutel now! 200

Mat.-Nr.: 35116

Accessories bag now! 200

Sachets de ferrures now! 200

Zakjes met beslagdelen now! 200

#### Diese Schrauben werden nicht benötigt!

These screws are not required!

Ces vis ne sont pas nécessaires!

Deze schroeven worden niet benodigd!



2X

4x55

A



8x60

2X

B



2X

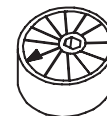
D



SW 6

1X

E



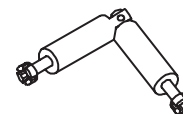
8x

F



8x

G



4X

#### Beschlagbeutel 1754

Mat.-Nr.: 1247858

Accessories bag 1754

Sachets de ferrures 1754

Zakjes met beslagdelen 1754

C



6,3x25

3X



#### Markierungspfeil muß zur Bohrung in der Bauteilkante zeigen!

Arrow on cam must point to hole in the edge of the panel!

Placer la flèche repère au percage sur le chant de l'élément!

Pijl in de kopse kant van betreffende onderdeel wijzen!

#### Verehrter Kunde, hier haben Sie die Möglichkeit die mitgelieferten Schrauben nachzumessen!

Dear customer, here you find a possibility to measure the delivered screws!

*Cher client, ici vous avez la possibilité de mesurer les vis livrées!*

Beste klant, hier heeft uw de mogelijkheid de schroeven te meten!





# MONTAGEANLEITUNG

## Schreibtisch

### TYP 4640

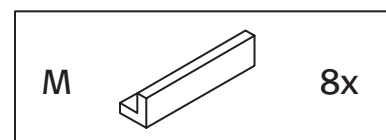
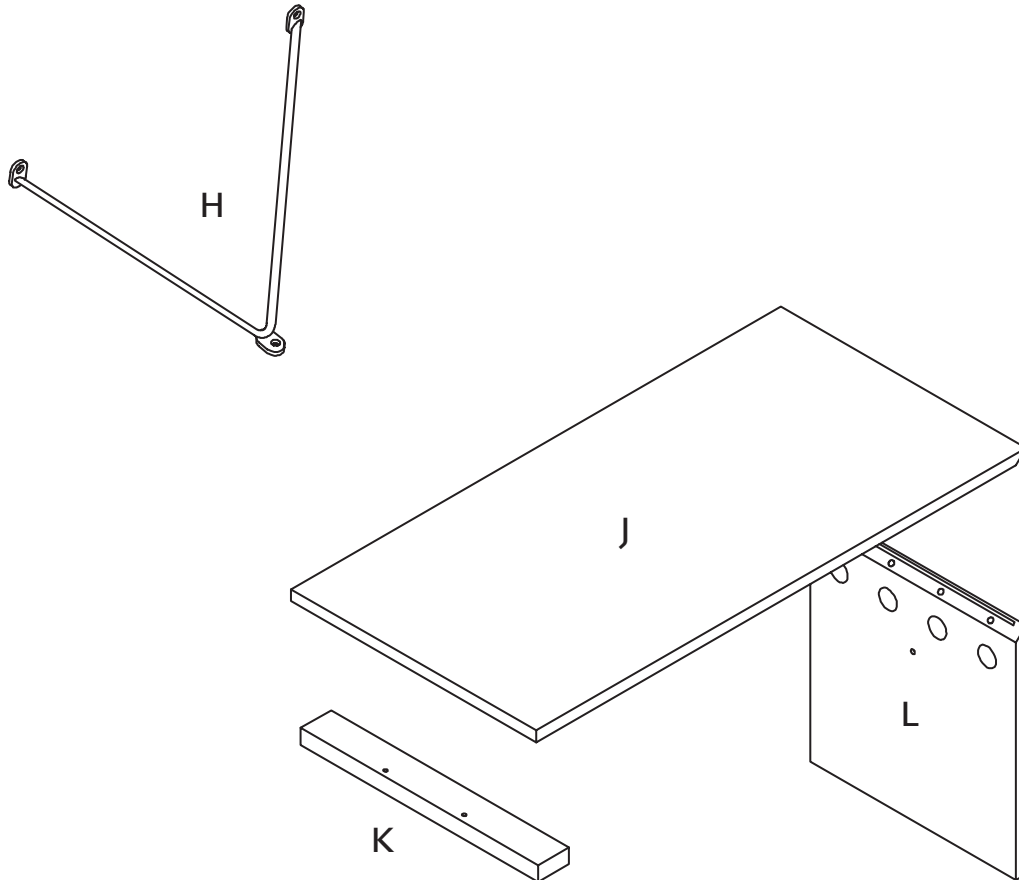
Writing table

Bureau

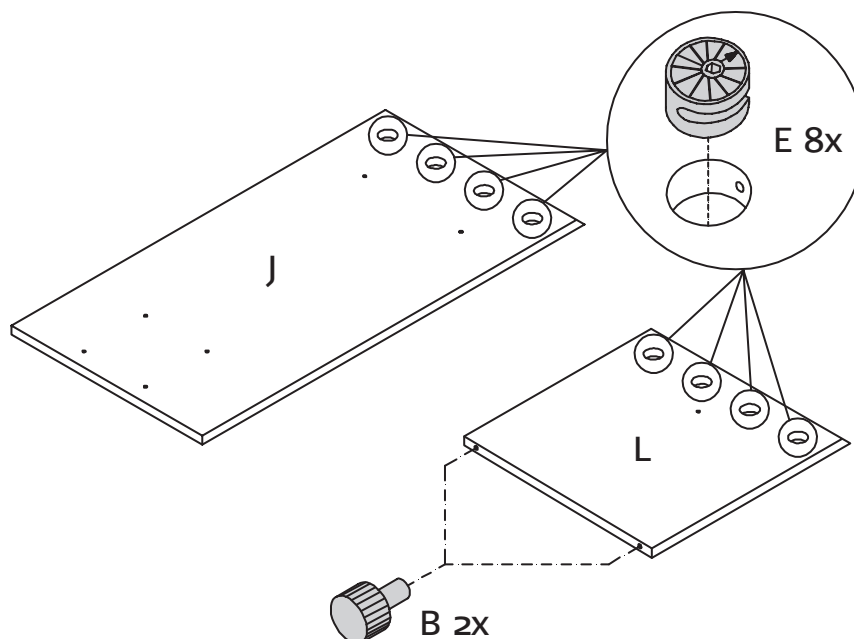
Schrijftafel



GESAMTÜBERSICHT · SUMMARY · VUE GENERALE · TOTAALOVERZICHT



1



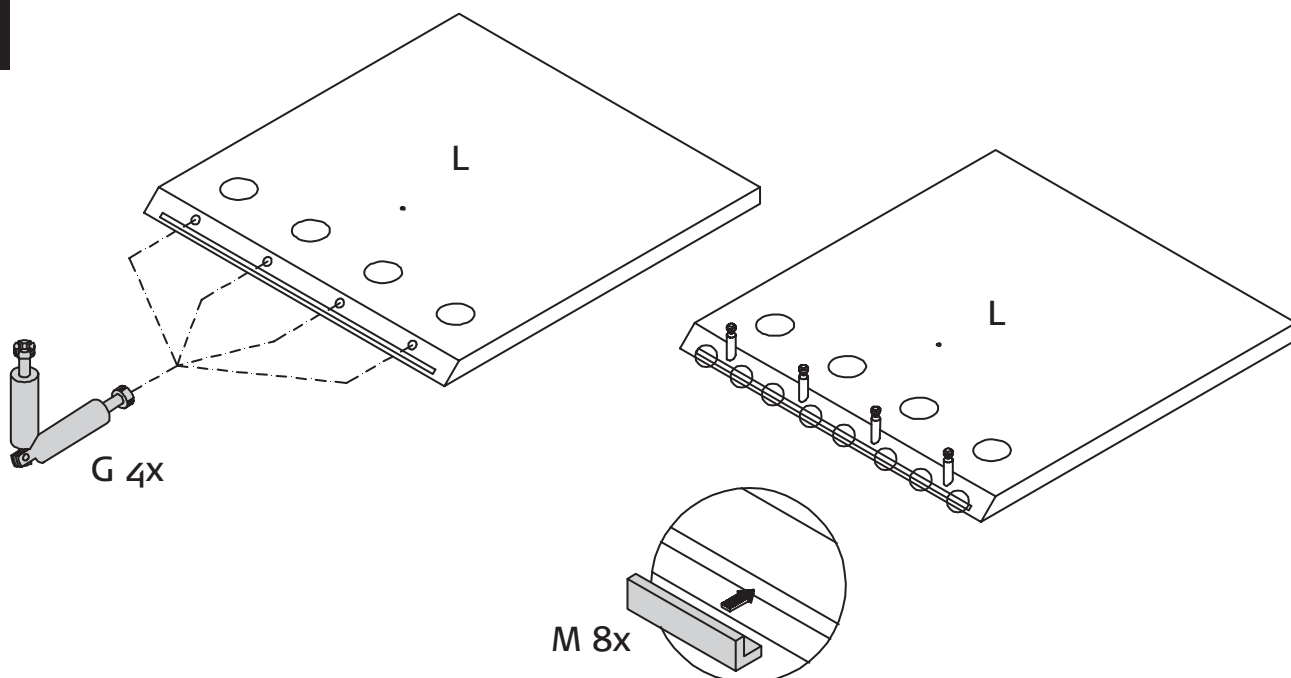
**Markierungspfeil muß zur Bohrung in der Bauteilkante zeigen!**

Arrow on cam must point to hole in the edge of the panel!

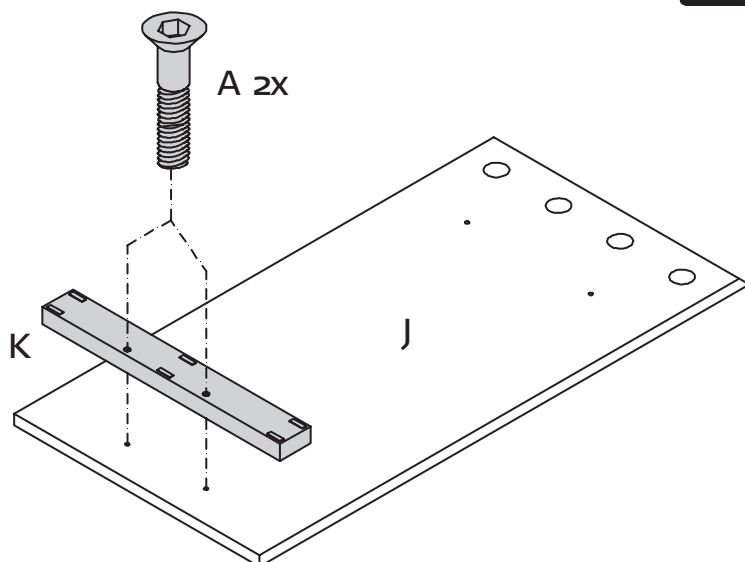
Placer la flèche repère au percage sur le chant de l'élément!

Pijl in de kopse kant van betreffende onderdeel wijzen!

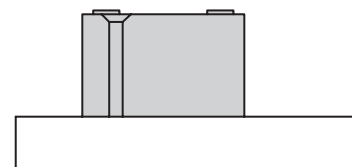
2



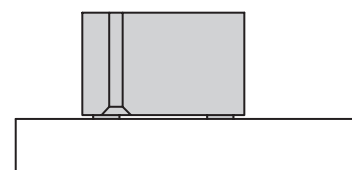
3



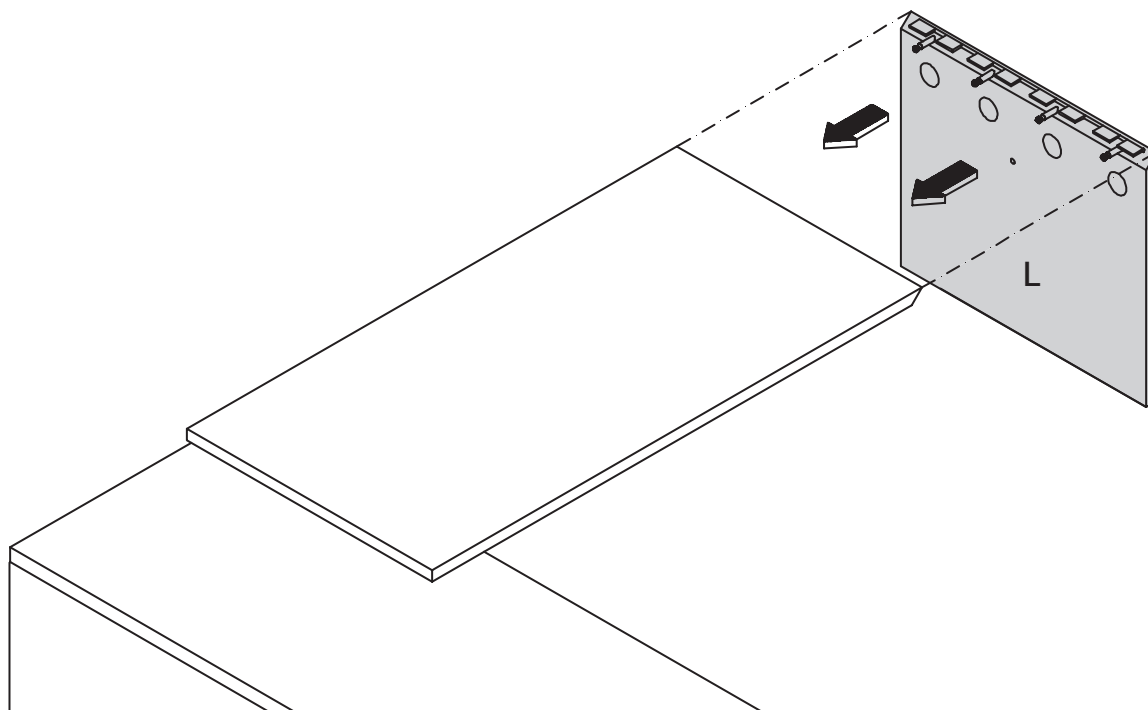
**richtig!**  
correct!  
correct!  
correct!



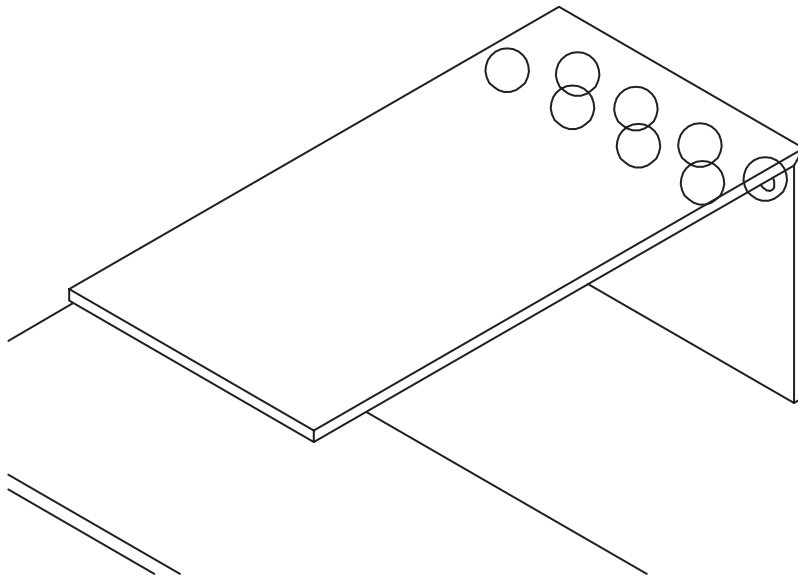
**falsch!**  
wrong!  
incorrect!  
fout!



4



5

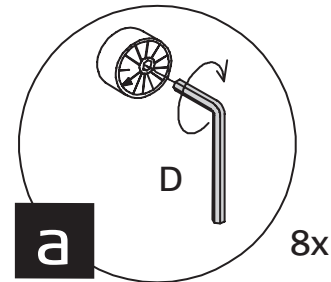


**Fest anziehen**

Tighten screw firmly

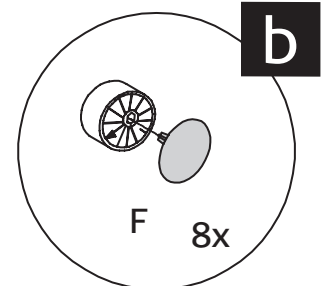
Reserrer la vis

Schroef vastdraaien



**a**

8x



**b**

F 8x

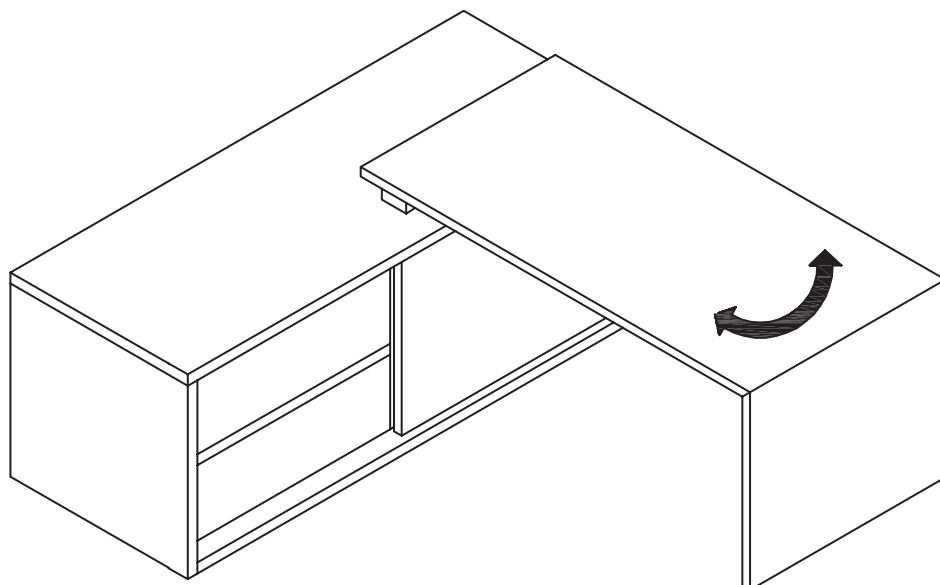
6



C 3x

H

**7**



**8**

