



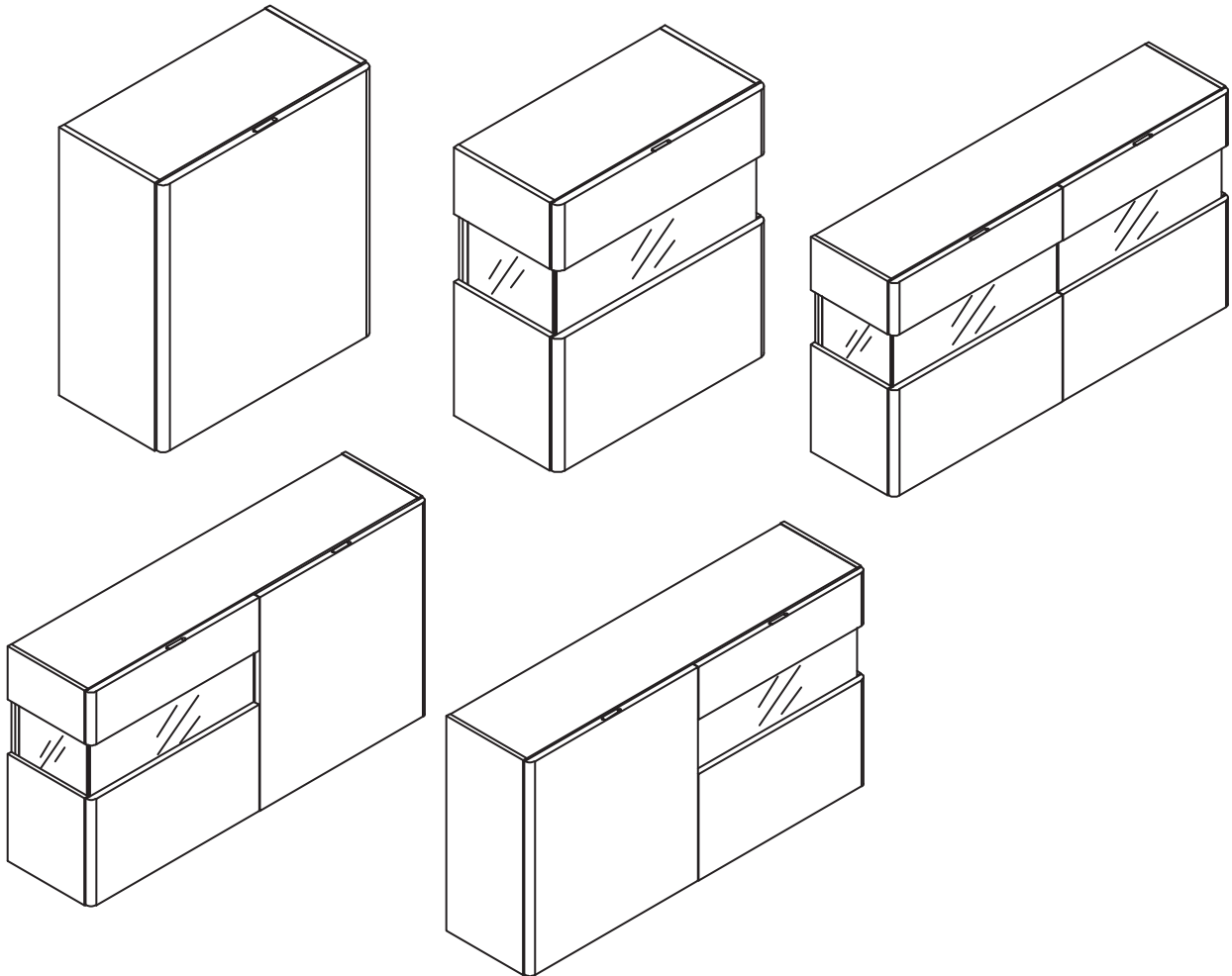
## MONTAGEANLEITUNG 4R HÄNGEELEMENTE

TYP 24322, 24321, 24312, 24311, 23422, 23421, 23412, 23411, 24422,  
24421, 24412, 24411, 23522, 23521, 23512, 23511, 24522, 24521, 24512, 24511, 24622, 24621, 24612, 24611

4R WALL UNITS  
ELEMENTS SUSPENDUS 4U  
4R HÄNGEELEMENTEN

**now! no.15**  
by hülsta

MONTAGEANLEITUNG · ASSEMBLY INSTRUCTION · NOTICE DE MONTAGE · MONTAGEHANDLEIDING



1409253

**Lesen Sie zuerst die Anleitung und beginnen Sie dann mit der Montage**

Before starting with the fitting, please read carefully the assembly instruction

*Avant de commencer avec le montage, nous vous prions de bien lire le notice de montage*

Voordat uw met de montage begint, a.u.b. de montagehandleiding lezen

# MONTAGEANLEITUNG 4R HÄNGEELEMENTE

TYP TYP 24322, 24321, 24312, 24311, 23422, 23421, 23412, 23411, 24422,  
24421, 24412, 24411, 23522, 23521, 23512, 23511, 24522, 24521, 24512, 24511, 24622, 24621, 24612, 24611

4R WALL UNITS  
ELEMENTS SUSPENDUS 4U  
4R HÄNGEELEMENTEN

**now! no.15**  
by hülsta

## MONTAGEANLEITUNG · ASSEMBLY INSTRUCTION · NOTICE DE MONTAGE · MONTAGEHANDLEIDING

### D:

Lieber now! by hülsta - Kunde,  
sollten Sie - wider Erwarten - bei der Montage im Bereich der  
beigepackten Beschläge Mängel in Form von:

- fehlenden Beschlagteilen
- falschen Beschlagteilen
- fehlerhaften Beschlagteilen (z.B. gebrochen, beschädigt o.ä.)

feststellen, möchten wir Sie im Sinne einer zügigen und fehlerlosen  
Abwicklung Ihrer Reklamation um folgende Angaben bitten:

1. Materialnummer des Beschlagkartons
2. Materialnummer und Stückzahl des Beschlagteils
3. Reklamationsgrund (z.B. fehlt, falsch, defekt, gebrochen...)
4. Packdatum (sofern vorhanden) der Beschlagkartonage
5. Prüfnummer (sofern vorhanden) auf dem Beschlagkarton

Diese Angaben können sie wahlweise per

E-mail: [hotline@now.de](mailto:hotline@now.de)

oder über die

now! by hülsta Servicehotline: 02563/ 86 - 1500

an uns weitergeben.

Bitte beachten Sie, dass einzelne Beschlagteile für Ihr Möbel nach erfolgter  
Montage übrig sein können. Bei Beachtung aller Montageschritte kann dies  
an der Mehrfachverwendung der Beschlagkartonagen für verschiedene  
now-Typen liegen. Nicht jede Type benötigt alle Beschlagteile!

Mit freundlichen Grüßen

Ihr now! by hülsta - Team

### GB:

Dear now! by hülsta customer,  
If - contrary to expectations - there should be any discrepancies in the  
accompanying fittings needed for assembly, such as:

- missing fittings
- incorrect fittings
- faulty fittings (e.g. broken, damaged, etc.)

we would like you to provide us with the following information so that your  
complaint can be dealt with as quickly and successfully as possible:

1. Material number of fitting bracket packet
2. Material number and quantity of fitting brackets
3. Reason for complaint (e.g. part missing, incorrect, defective, broken...)
4. Date of packaging (if known) of fitting bracket packet
5. Check number (if known) on the fitting bracket packet

You can send us this data either by

e-mail: [hotline@now.de](mailto:hotline@now.de)

or by calling the

now! by hülsta service hotline: +49 (0) 2563 / 86 - 1500

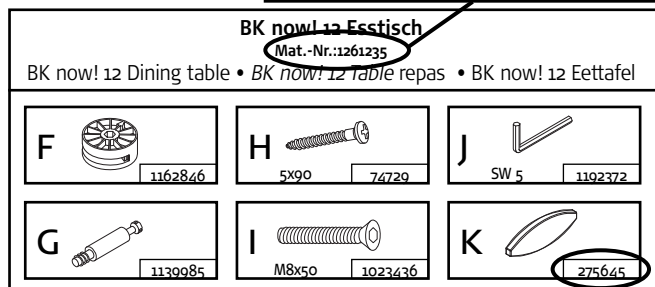
Please note: as a result of using identical fitting bags for different now types, there  
might be some fittings remaining after installing your furniture, even when the fitting  
instructions have been followed step by step. Not every type requires all of the  
fittings.

With kind regards  
Your now! by hülsta team

#### 1. Materialnummer Beschlagkarton

1. Material number of fitting bracket packet

1. Référence du carton des ferrures
1. Materialnummer beslagdelendoos



#### 2. Materialnummer Beschlagteil

2. Material number of fitting bracket
2. Référence de la pièce de la ferrure
2. Materiaalnummer beslagdeel

### F:

Cher client now! by hülsta,  
dans le cas où vous constateriez lors du montage, contrairement à nos intentions,  
des anomalies dans le secteur des ferrures livrées se présentant sous les formes  
suivantes:

- manque de certaines éléments des ferrures
- ferrures non adaptées
- éléments des ferrures défectueux (par exemple: cassées, abîmées ou similaires),  
nous vous demandons de bien vouloir nous communiquer lors de votre réclamation  
les données suivantes afin de permettre une réaction rapide et précise:

1. Référence du carton des ferrures
2. Référence et quantité de la pièce de la ferrure
3. Raison de la réclamation (par exemple: manque,  
inadaptation, malfaçon, cassé...)
4. Date d'emballage (si disponible) du carton des ferrures
5. Numéro de contrôle (si disponible) sur le carton de ferrures

Il vous est possible de nous communiquer ces données par

e-mail: [hotline@now.de](mailto:hotline@now.de)

ou en appelant notre

service hotline now! by hülsta: +49 (0) 2563 / 86 - 1500

Veillez noter qu'il est possible que certains éléments des ferrures destinées à votre  
meuble soient en surnombre après un montage bien effectué. Si vous avez respecté  
toutes les étapes du montage, cela peut venir du fait que le carton des ferrures est  
utilisé pour plusieurs articles now. Tous les éléments des ferrures ne sont pas obliga-  
toirement nécessaires pour tous les articles!

Avec nos sincères salutations

L'équipe now! by hülsta

### NL:

Geachte now! by hülsta-klant,  
Indien u - tegen alle verwachtingen in - tijdens de montage m.b.t. de bijgepakte  
beslagdelen klachten hebt, zoals:

- het ontbreken van bepaalde beslagdelen
- het onvoldoende ontvangen hebben van bepaalde beslagdelen
- of het hebben ontvangen van defecte beslagdelen

(bijv. gebroken of ernstig beschadigd),  
dan verzoeken wij u - om uw reclamatie snel en correct te kunnen afwickelen -  
ons de volgende gegevens te verstrekken:

1. het materiaalnummer van de doos met beslagdelen
2. het materiaalnummer en het aantal stuks van de betr. beslagdelen
3. de reden van de reclamatie (bijv. ontbrak, verkeerd, defect, gebroken ...)
4. de inpakdatum op de doos met beslagdelen (indien voorhanden)
5. het controlnummer op de doos met beslagdelen (indien voorhanden)

Deze gegevens kunt u of per

e-mail: [hotline@now.de](mailto:hotline@now.de)

sturen, of per

now! by hülsta servicehotline: +49 (0) 2563 / 86 - 1500

telefonisch doorgeven.

Let u er s.v.p. op dat er na het monteren van uw meubels beslagdelen over kun-  
nen zijn. Als u alle montagestappen heeft uitgevoerd, kan dit aan het gebruik van  
standaard beslagdelenpakketten voor verschillende now-types liggen. Niet voor elk  
type zijn alle beslagdelen nodig!

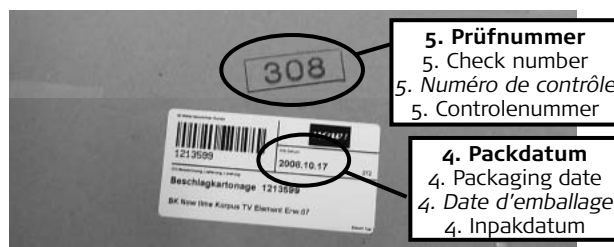
Met vriendelijke groeten,  
uw now! by hülsta-team

#### Angaben auf der Beschlagkartonage:

Data on fitting bracket packet:

Données sur le carton des ferrures:

Gegevens op de beslagdelendoos:



#### 5. Prüfnummer

5. Check number
5. Numéro de contrôle
5. Controlnummer

#### 4. Packdatum

4. Packaging date
4. Date d'emballage
4. Inpakdatum

# MONTAGEANLEITUNG 4R HÄNGEELEMENTE

TYP 24322, 24321, 24312, 24311, 23422, 23421, 23412, 23411, 24422,  
24421, 24412, 24411, 23522, 23521, 23512, 23511, 24522, 24521, 24512, 24511, 24622, 24621, 24612, 24611

4R WALL UNITS  
ELEMENTS SUSPENDUS 4U  
4R HANGELEMENTEN

**now! no.15**  
by hülsta

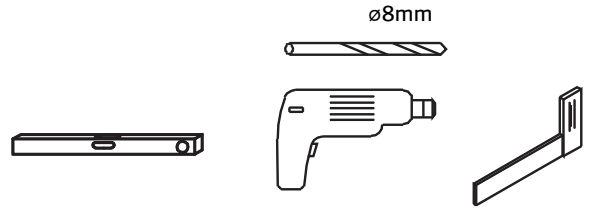
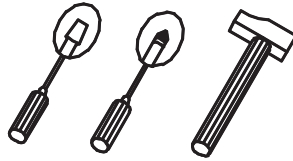
## GESAMTÜBERSICHT · SUMMARY · VUE GENERALE · TOTAALOVERZICHT

Für die Montage wird benötigt:

Necessary for assembly:

Pour le montage il faut:

Benodigheden voor de montage:



### 4R 70er Hängeelement

4R 70cm wall unit

Élément suspendu 4u de 70  
4R 70cm br. Hängelement

### 4R 70er Hängeelement mit Glas- ausschnitt

4R 70cm wall unit with glass panel

Élément suspendu 4u de 70 avec  
découpe en verre

4R 70 cm br. element met uitsparing  
van glas

### 4R 140er Hängeelement mit Glasausschnitt

4R 140cm wall unit with glass panel

Élément suspendu 4u de 140 avec découpe en verre  
4R 140 cm br. element met uitsparing van glas

#### Beschlagkarton now! 15 Hängeelement 4R 70er

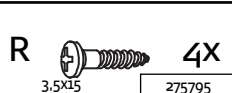
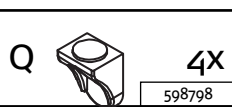
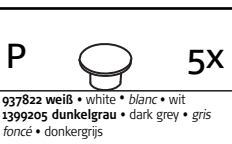
Mat.-Nr.:1402742

Carton of fittings for N 15 wall unit 4R 70cm

Carton de ferrures now!

15 Élément suspendu 4u de 70

Beslagdoos now! 15,  
hängelement 4R, 70 cm br.



#### Beschlagkarton now! 15 Hängeelement 4R 70er

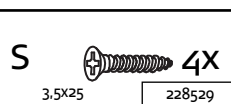
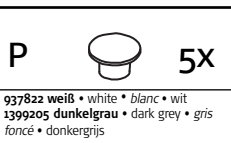
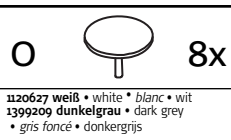
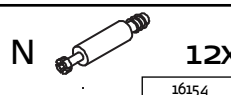
Mat.-Nr.:1402743

Carton of fittings for N 15 wall unit 4R 70cm

Carton de ferrures now!

15 Élément suspendu 4u de 70

Beslagdoos now! 15,  
hängelement 4R, 70 cm br.



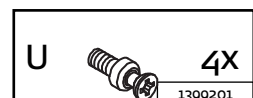
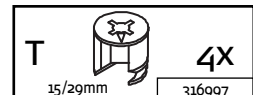
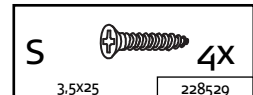
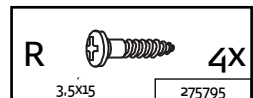
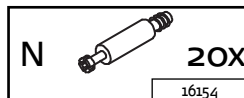
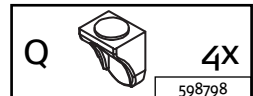
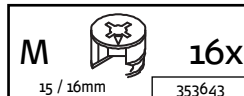
#### Beschlagkarton now! 15 Hängeelement 4R 140er

Mat.-Nr.:1402745

Carton of fittings for N 15 wall unit 4R 140cm

Carton de ferrures now! 15 Élément suspendu 4u de 140

Beslagdoos now! 15, hängelement 4R, 140 cm br.

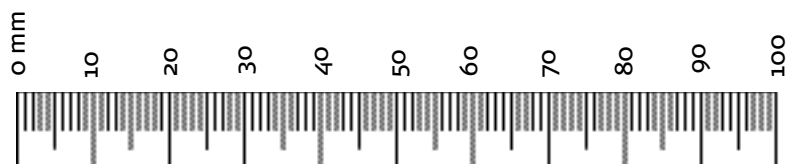


**Verehrter Kunde, hier haben Sie die Möglichkeit die mitgelieferten Schrauben nachzumessen!**

Dear customer, here we provide you with a way of measuring the screws supplied!

Cher client, ici vous avez la possibilité de mesurer les vis livrées!

Beste klant, hier heeft uw de mogelijkheid de schroeven te meten!



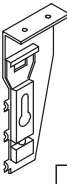
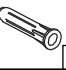

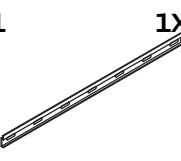
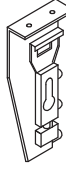

# MONTAGEANLEITUNG 4R HÄNGEELEMENTE



TYP TYP 24322, 24321, 24312, 24311, 23422, 23421, 23412, 23411, 24422,  
24421, 24412, 24411, 23522, 23521, 23512, 23511, 24522, 24521, 24512, 24511, 24622, 24621, 24612, 24611

4R WALL UNITS  
ELEMENTS SUSPENDUS 4U  
4R HÄNGEELEMENTEN


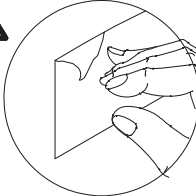
**now! no.15**  
by hülsta

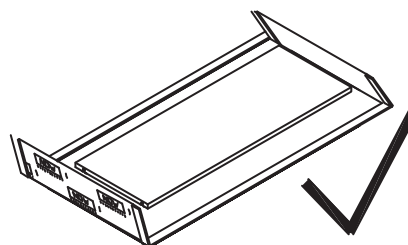
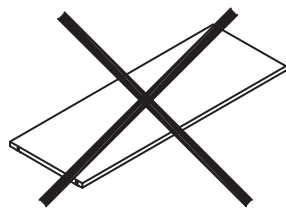
## GESAMTÜBERSICHT · SUMMARY · VUE GENERALE · TOTAALOVERZICHT

1x / 2x Beschlagkarton Hängebeschlag Mat.-Nr.: H59060000 1x / 2x Carton of fittings Wall bracket 1x / 2x Carton de ferrures Ferrure pour fixation murale 1x / 2x Beslagdoos Hangbeslag		
<b>V</b>		<b>1X</b> 911884
<b>X</b>		<b>4X</b> 507853
<b>Y</b>		<b>4X</b> 3.5x13 275712
<b>A1</b>		<b>1X</b> 1184361
<b>W</b>		<b>1X</b> 911885
<b>Z</b>		<b>4X</b> 5x60 176251

  **Markierungspfeil muß zur Bohrung in der Bauteilkante zeigen!**  
Arrow on cam must point to hole in the edge of the panel!  
*Placer la flèche repère au perçage sur le chant de l'élément!*  
Pijl in de kopse kant van betreffende onderdeel wijzen!

M / T

  **Schutzfolie am Ende der Montage von den Aussenseiten abziehen!**  
Only remove protective film from outside after completion of assembly!  
*Retirer le film de protection de la surface extérieure seulement après avoir terminé le montage!*  
Beschermfolie pas na het einde van de montage van de buitenzijden verwijderen!



# MONTAGEANLEITUNG

## 4R HÄNGEELEMENTE

TYP 24322, 24321, 24312, 24311, 23422, 23421, 23412, 23411, 24422, 24421, 24412, 24411, 23522, 23521, 23512, 23511, 24522, 24521, 24512, 24511, 24622, 24621, 24612, 24611

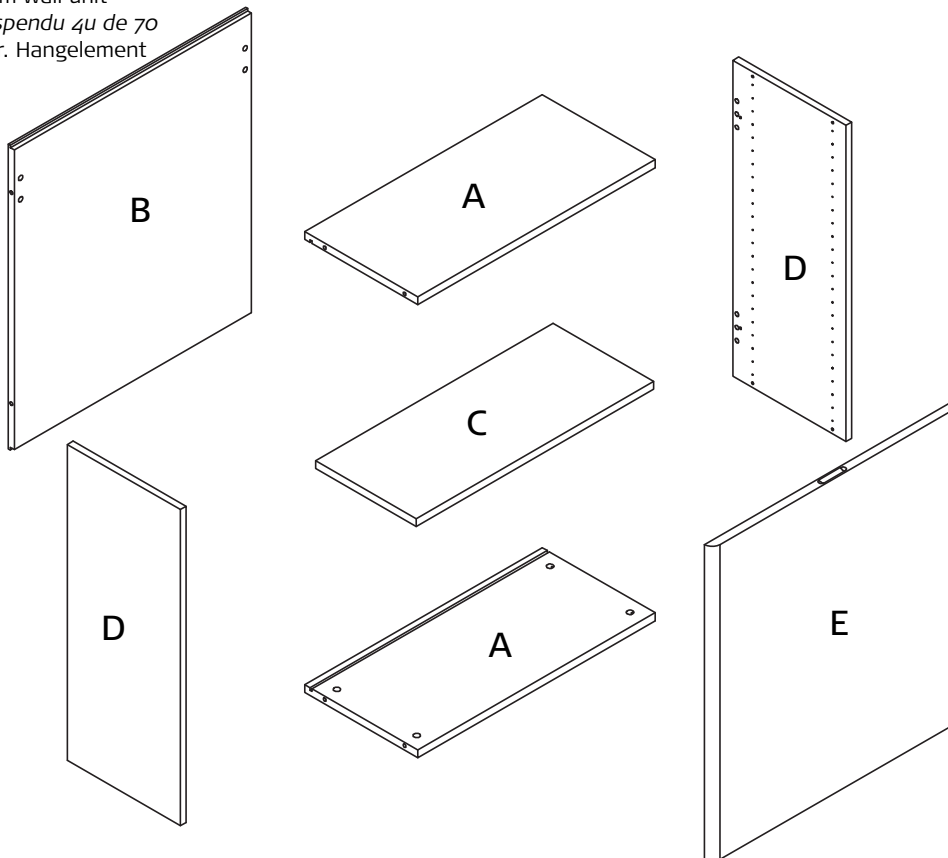
4R WALL UNITS  
ELEMENTS SUSPENDUS 4U  
4R HÄNGEELEMENTEN

**now! no.15**  
by hülsta

### GESAMTÜBERSICHT · SUMMARY · VUE GENERALE · TOTAALOVERZICHT

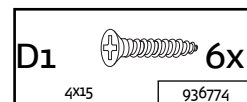
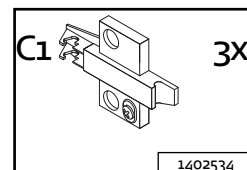
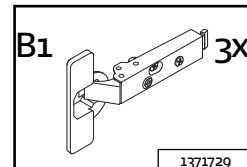
#### 4R 70er Hängeelement

4R 70cm wall unit  
Élément suspendu 4u de 70  
4R 70cm br. Hängeelement



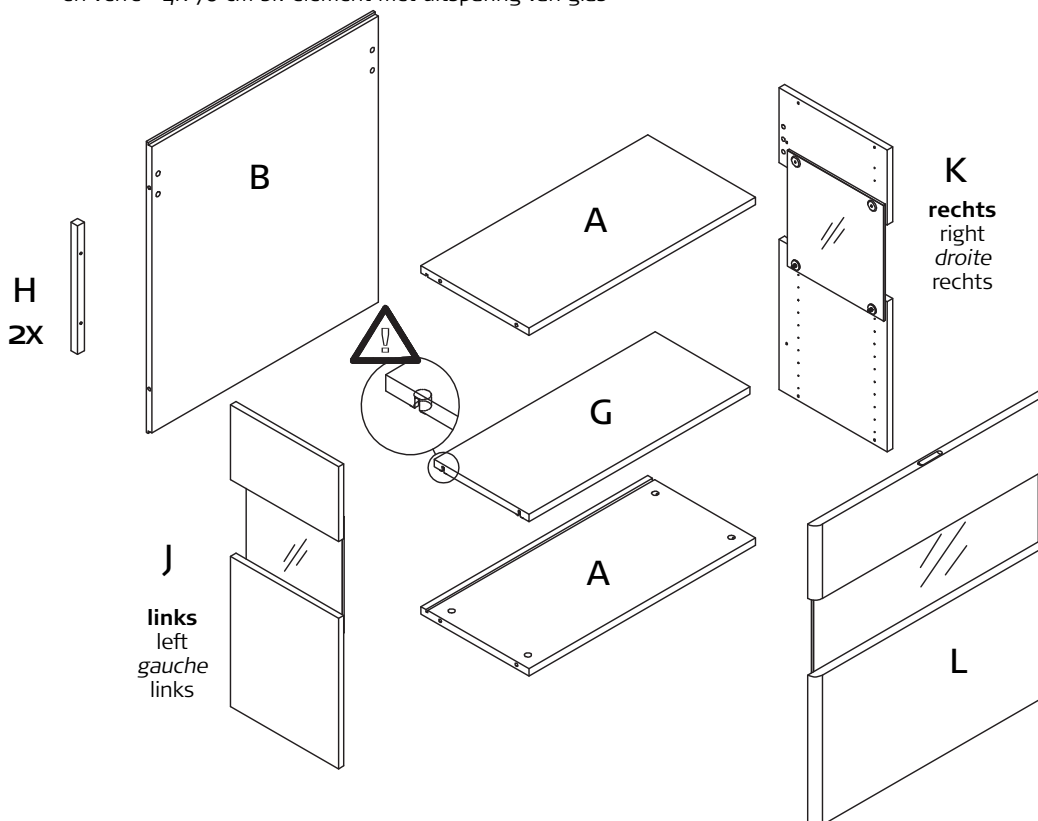
#### Beschlagkarton now! 15 Scharniere 3 Stck.

Mat.-Nr.:1402727  
Carton of fittings for now!  
15 hinges 3 pcs •  
Carton de ferrures now! 15  
3x charnière • Beslagdoos  
now! 15 scharnieren 3 st.



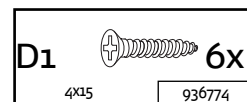
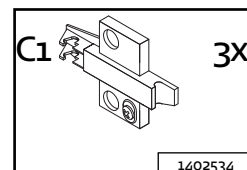
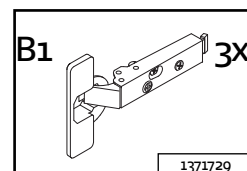
#### 4R 70er Hängeelement mit Glasausschnitt

4R 70cm wall unit with glass panel • Élément suspendu 4u de 70 avec découpe en verre • 4R 70 cm br. element met uitsparing van glas



#### Beschlagkarton now! 15 Scharniere 3 Stck.

Mat.-Nr.:1402727  
Carton of fittings for now!  
15 hinges 3 pcs •  
Carton de ferrures now! 15  
charnière • 2x Beslagdoos  
now! 15 scharnieren 3 st.



# MONTAGEANLEITUNG 4R HÄNGEELEMENTE

TYP TYP 24322, 24321, 24312, 24311, 23422, 23421, 23412, 23411, 24422,  
24421, 24412, 24411, 23522, 23521, 23512, 23511, 24522, 24521, 24512, 24511, 24622, 24621, 24612, 24611

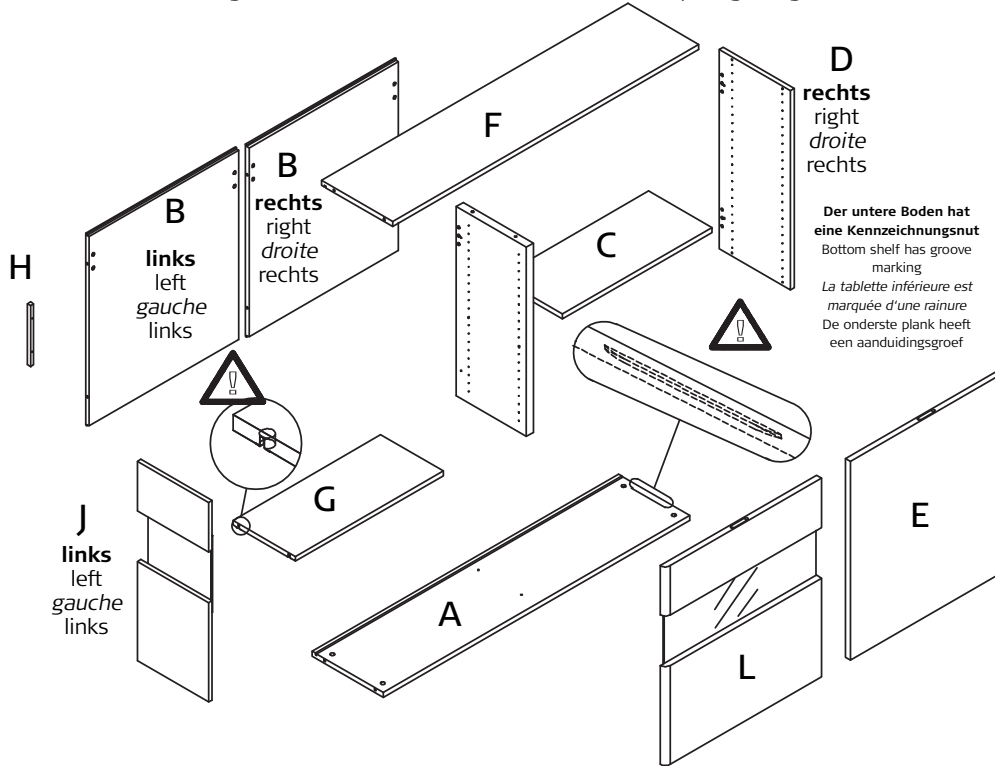
4R WALL UNITS  
ELEMENTS SUSPENDUS 4U  
4R HÄNGEELEMENTEN

**now! no.15**  
by hülsta

## GESAMTÜBERSICHT · SUMMARY · VUE GENERALE · TOTAALOVERZICHT

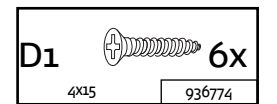
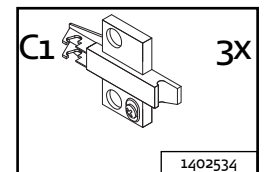
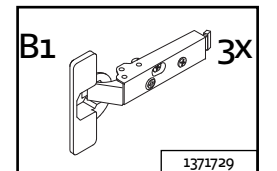
### 4R 140er Hängeelement mit Glasausschnitt links

4R 140cm wall unit with glass panel left • Élément suspendu 4u de 140 avec découpe en verre à gauche • 4R 140 cm br. element met links uitsparing van glas



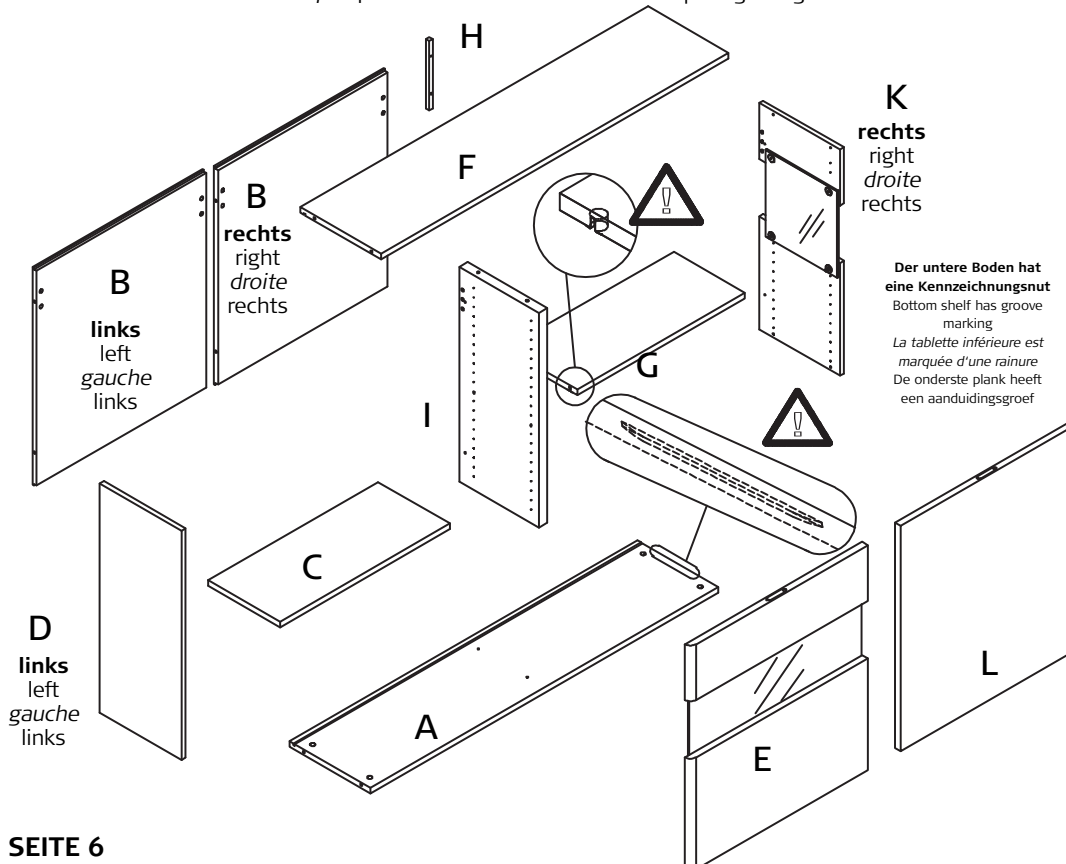
2x Beschlagkarton now! 15 Scharniere 3 Stck.

Mat.-Nr.:1402727  
2x Carton of fittings for now! 15 hinges 3 pcs •  
2x Carton de ferrures now! 15 3x charnière • 2x Beschlagdoos now! 15 scharnieren 3 st.



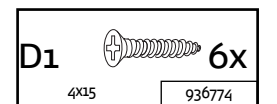
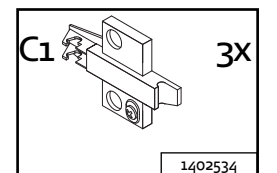
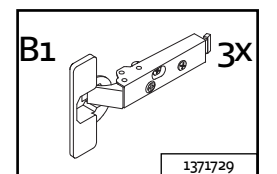
### 4R 140er Hängeelement mit Glasausschnitt rechts

4R 140cm wall unit with glass panel right • Élément suspendu 4u de 140 avec découpe en verre à droite • 4R 140 cm br. element met rechts uitsparing van glas



2x Beschlagkarton now! 15 Scharniere 3 Stck.

Mat.-Nr.:1402727  
2x Carton of fittings for now! 15 hinges 3 pcs •  
2x Carton de ferrures now! 15 3x charnière • 2x Beschlagdoos now! 15 scharnieren 3 st.



# MONTAGEANLEITUNG

## 4R HÄNGEELEMENTE

TYP 24322, 24321, 24312, 24311, 23422, 23421, 23412, 23411, 24422, 24421, 24412, 24411, 23522, 23521, 23512, 23511, 24522, 24521, 24512, 24511, 24622, 24621, 24612, 24611

4R WALL UNITS  
ELEMENTS SUSPENDUS 4U  
4R HÄNGEELEMENTEN

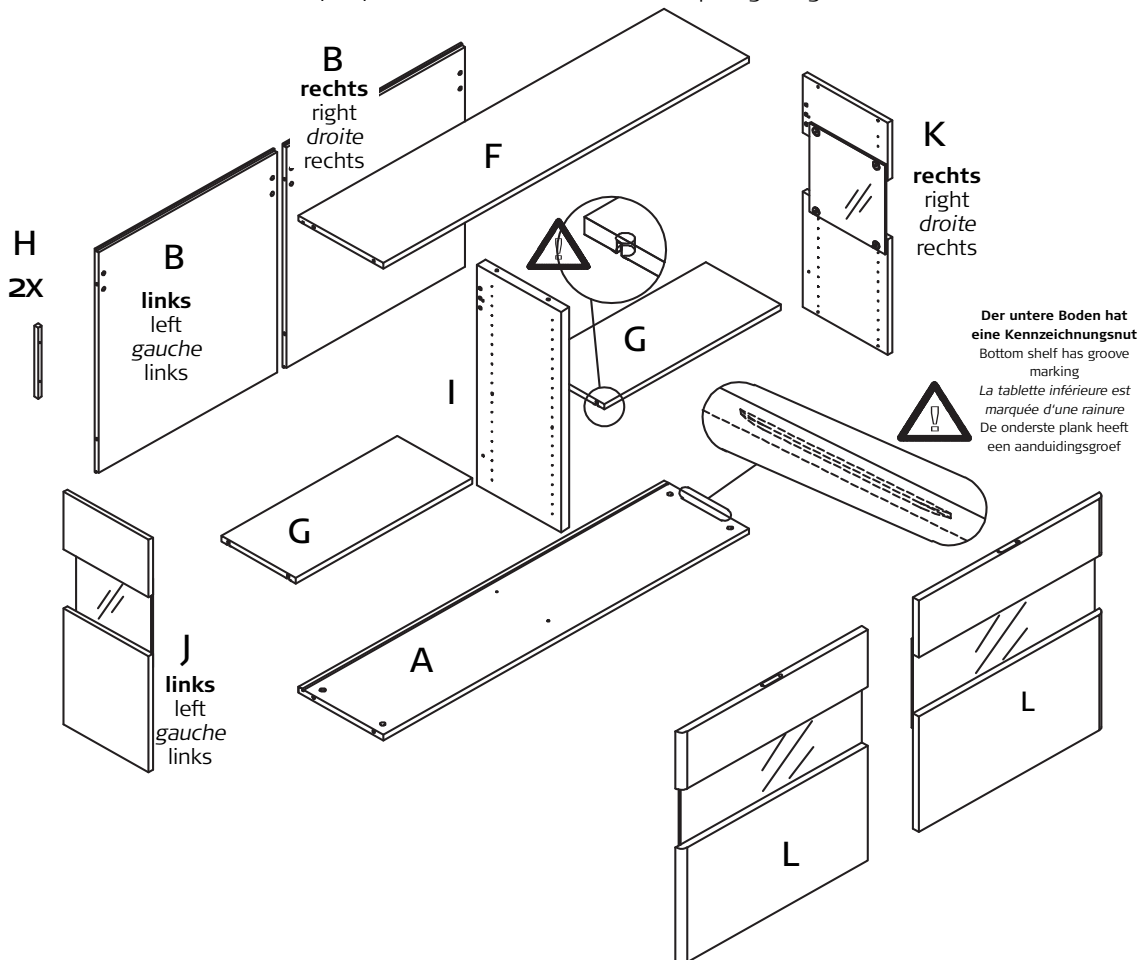
**now! no.15**  
by hülsta

### GESAMTÜBERSICHT · SUMMARY · VUE GENERALE · TOTAALOVERZICHT

#### 4R 140er Hängeelement mit Glasausschnitt beidseitig

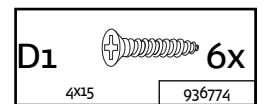
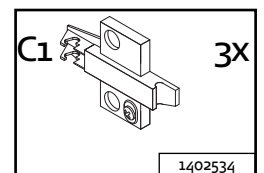
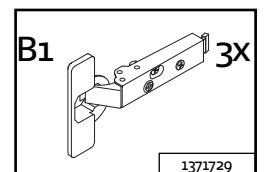
4R 140cm wall unit with glass panel both sides • Élément suspendu de 70 avec découpes en verre sur les deux côtés •

4R 140 cm br. element, beide kanteuitsparing van glas



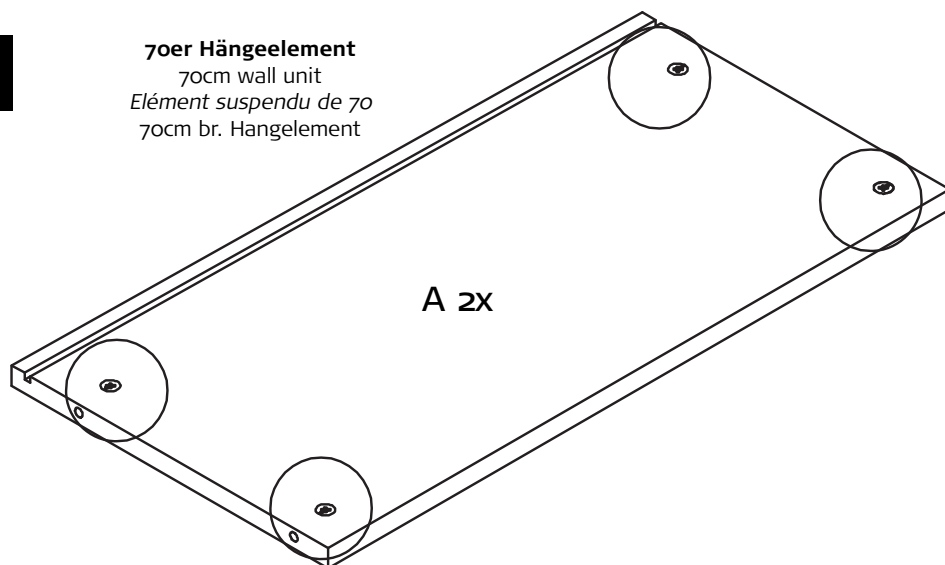
2x Beschlagkarton now! 15  
Scharniere 3 Stck.

Mat.-Nr.:1402727  
2x Carton of fittings for now!  
15 hinges 3 pcs •  
2x Carton de ferrures now! 15  
3x charnière • 2x Beslagdoos  
now! 15 scharnieren 3 st.

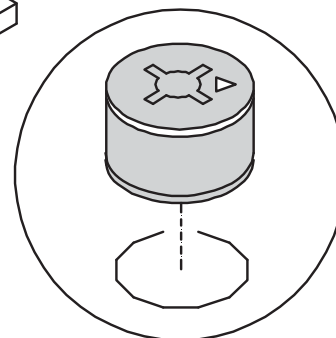


**1**

70er Hängeelement  
70cm wall unit  
Élément suspendu de 70  
70cm br. Hängelement



**M** 8x  
15 / 16mm





# MONTAGEANLEITUNG 4R HÄNGEELEMENTE

TYP TYP 24322, 24321, 24312, 24311, 23422, 23421, 23412, 23411, 24422,  
24421, 24412, 24411, 23522, 23521, 23512, 23511, 24522, 24521, 24512, 24511, 24622, 24621, 24612, 24611

4R WALL UNITS  
ELEMENTS SUSPENDUS 4U  
4R HÄNGEELEMENTEN

**now! no.15**  
by hülsta

MONTAGE · ASSEMBLY · MONTAGE · MONTAGE

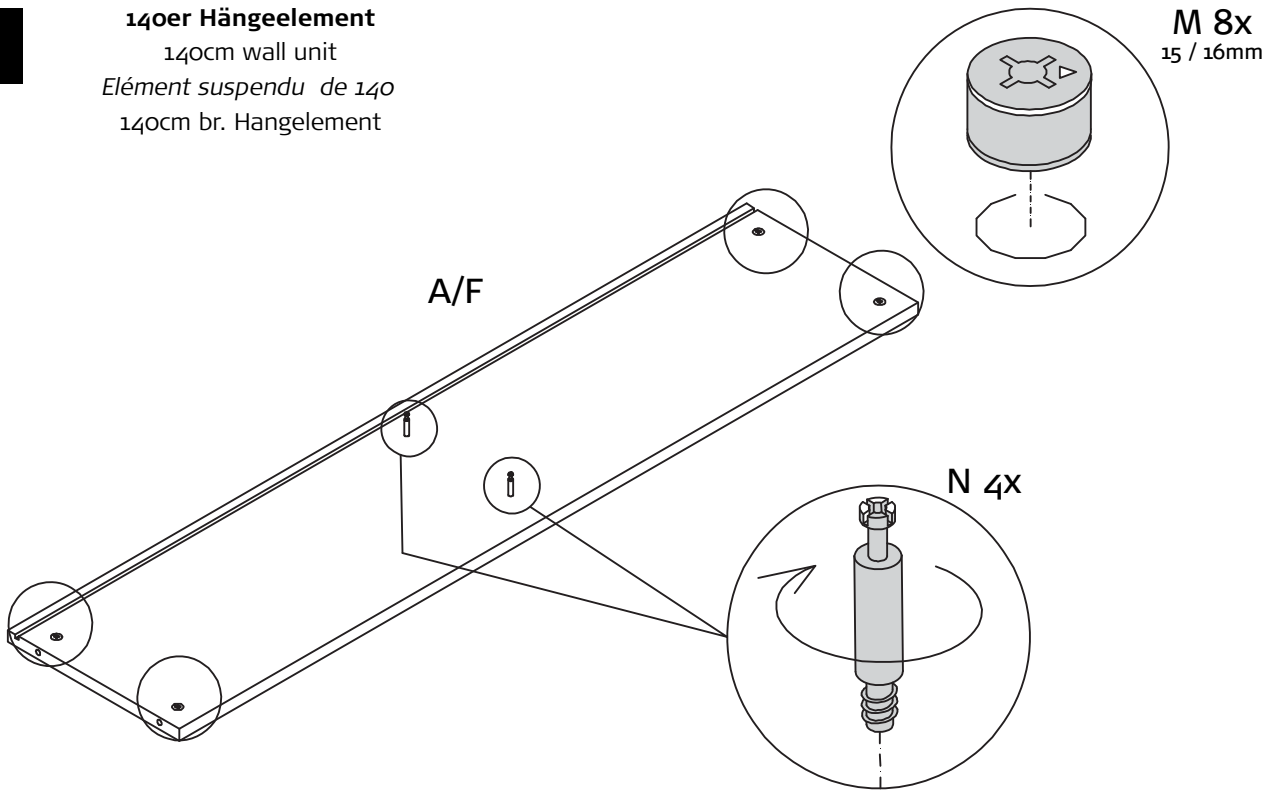
**1**

## 140er Hängeelement

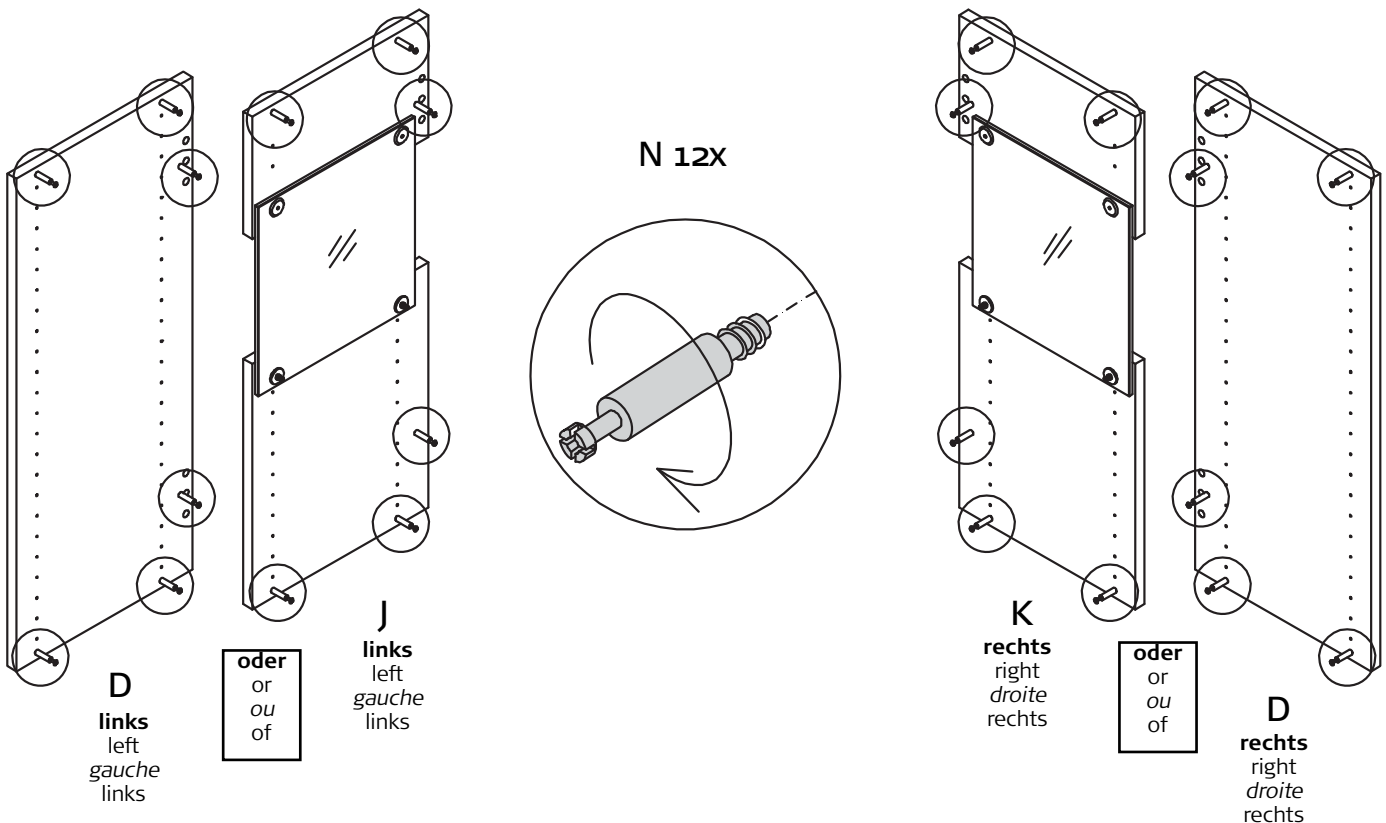
140cm wall unit

Élément suspendu de 140

140cm br. Hängeelement



**2**





# MONTAGEANLEITUNG 4R HÄNGEELEMENTE

TYP 24322, 24321, 24312, 24311, 23422, 23421, 23412, 23411, 24422,  
24421, 24412, 24411, 23522, 23521, 23512, 23511, 24522, 24521, 24512, 24511, 24622, 24621, 24612, 24611

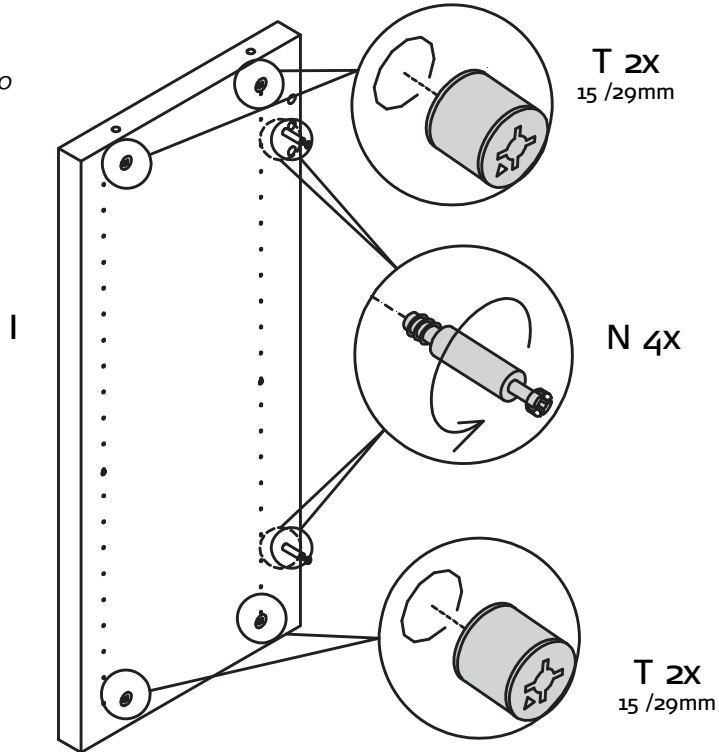
4R WALL UNITS  
ELEMENTS SUSPENDUS 4U  
4R HÄNGEELEMENTEN

**now! no.15**  
by hülsta

MONTAGE · ASSEMBLY · MONTAGE · MONTAGE

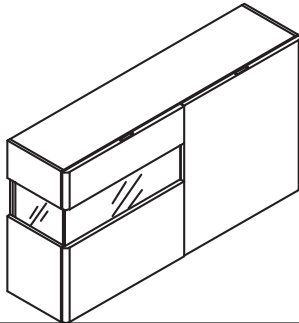
**(3)**

**140er Hängeelement**  
140cm wall unit  
*Élément suspendu de 140*  
140cm br. Hängeelement

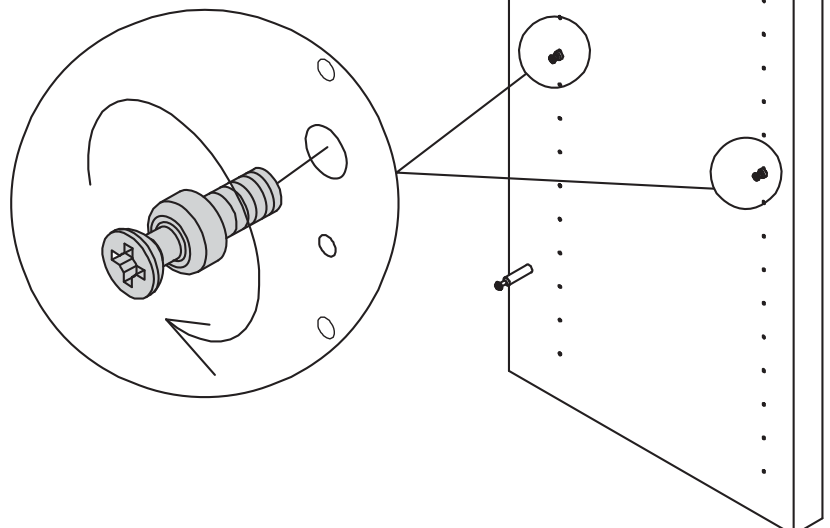


**(4)**

**4R 140er Hängeelement mit Glasausschnitt links**  
4R 140cm wall unit with glass panel left • *Élément suspendu*  
*4u de 140 avec découpe en verre à gauche* • 4R 140 cm br.  
element met links uitsparing van glas



**U 2x**



SEITE 9

# MONTAGEANLEITUNG 4R HÄNGEELEMENTE

TYP TYP 24322, 24321, 24312, 24311, 23422, 23421, 23412, 23411, 24422,  
24421, 24412, 24411, 23522, 23521, 23512, 23511, 24522, 24521, 24512, 24511, 24622, 24621, 24612, 24611

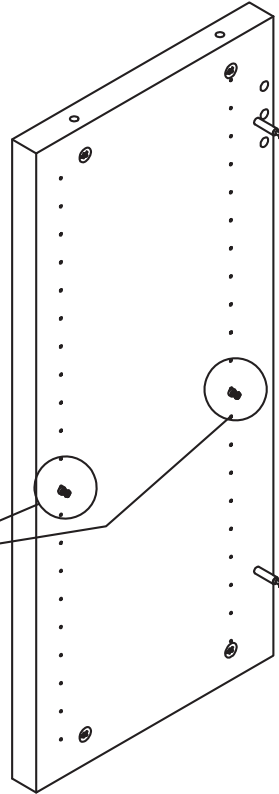
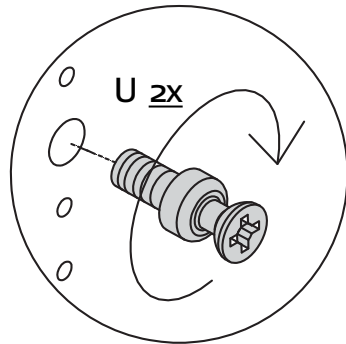
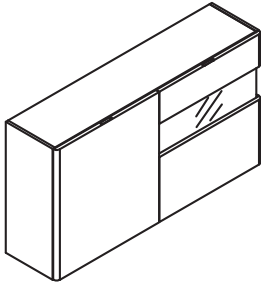
4R WALL UNITS  
ELEMENTS SUSPENDUS 4U  
4R HÄNGEELEMENTEN

**now! no.15**  
by hülsta

## MONTAGE · ASSEMBLY · MONTAGE · MONTAGE

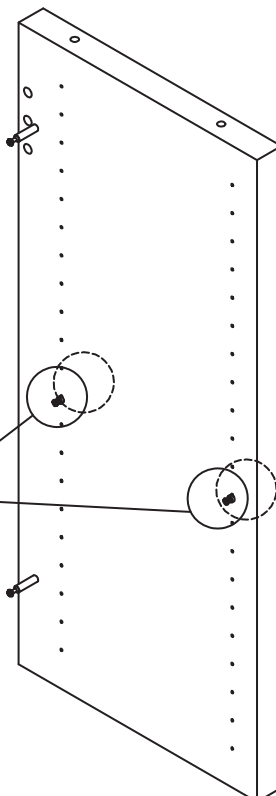
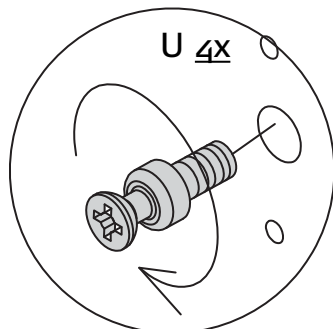
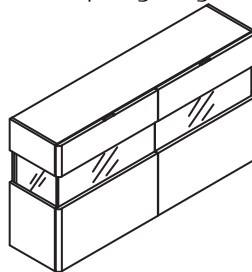
(4)

**4R 140er Hängeelement mit Glasausschnitt rechts**  
4R 140cm wall unit with glass panel right • *Élément sus-  
pendu 4u de 140 avec découpe en verre à droite* • 4R  
140 cm br. element met rechts uitsparing van glas



(4)

**4R 140er Hängeelement mit Glasausschnitt beidseitig**  
4R 140cm wall unit with glass panel both sides • *Élément suspen-  
du de 70 avec découpes en verre sur les deux côtés* • 4R 140 cm br.  
element, beide kanteuitsparing van glas



# MONTAGEANLEITUNG 4R HÄNGEELEMENTE

TYP 24322, 24321, 24312, 24311, 23422, 23421, 23412, 23411, 24422,  
24421, 24412, 24411, 23522, 23521, 23512, 23511, 24522, 24521, 24512, 24511, 24622, 24621, 24612, 24611

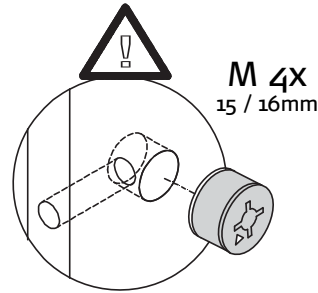
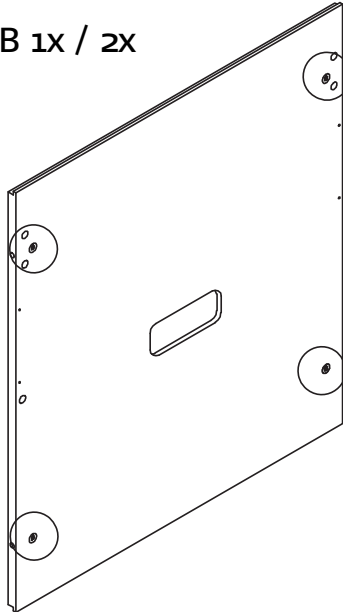
4R WALL UNITS  
ELEMENTS SUSPENDUS 4U  
4R HÄNGEELEMENTEN

**now! no.15**  
by hülsta

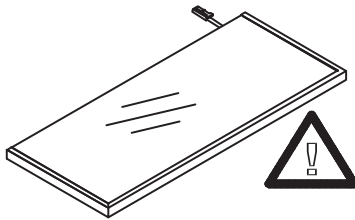
MONTAGE · ASSEMBLY · MONTAGE · MONTAGE

5

B 1x / 2x



6



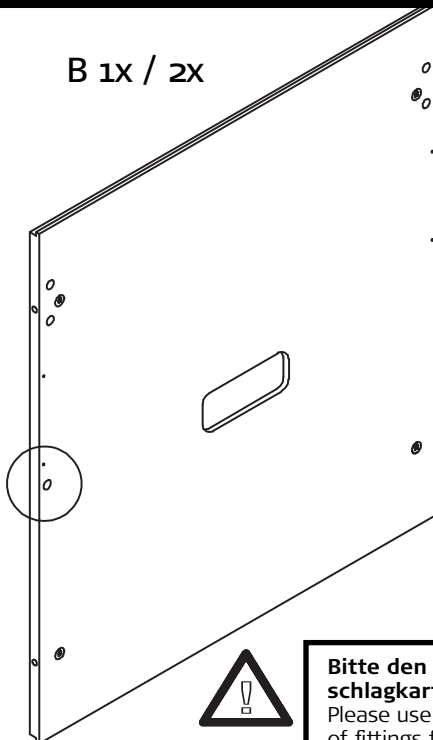
**Dieser Schritt ist nur erforderlich, wenn optionale Glasböden mit LED / RGB LED Beleuchtung ( TYP 21071, 22071) eingebaut werden.**

This step is only necessary when optional glass shelves with LED / RGB LED lamps (unit 21071 / 22071) are fitted.

*Cette étape n'est uniquement nécessaire que des tablettes optionnelles en verre avec éclairage LED ou RGB LED (réf. 21071 / 22071) doivent être montées.*

Deze stap is alleen nodig indien optionele glasplanken met LED / LED RGB verlichting (type 21071 / 22071) wordt ingebouwd.

B 1x / 2x

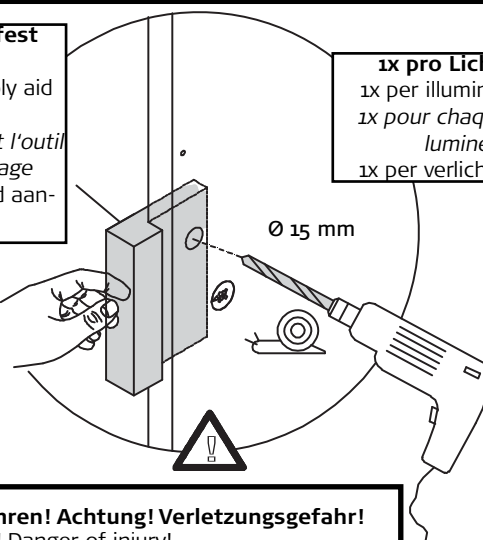


**Montagehilfe fest anpressen!**

Press the assembly aid down firmly.  
*Appuyer fortement l'outil d'aide au montage*  
Mont.hulpst. goed aandrukken

**1x pro Lichtboden**

1x per illuminated shelf  
*1x pour chaque tablette lumineuse*  
1x per verlichtingsplank



**Langsam durchbohren! Achtung! Verletzungsgefahr!**

Drill slowly! Caution! Danger of injury!  
*Percer doucement! Attention! Risque de blessure!*  
Langzaam doorboren! Attentie! Blessurerisico!

**Bitte den Bohrer d=15 (Mat.Nr.:1418725) und die Montagehilfe (Mat.Nr.: 1226673) aus dem Be-schlagkarton des Glasbodens mit Beleuchtung (Typ 21071 / 22071) verwenden!**

Please use the d=15 drill bit (mat. no. 1418725) and the assembly aid (mat. no. 1226673) from the carton of fittings for the glass shelf with lamps (unit 21071/ 22071)!

*Veuillez utiliser la mèche Ø 15 (mat. n° 1418725) et l'outil spécial (mat. n° 1226673) contenus dans le carton de ferrures de la tablette en verre avec éclairage (réf. 21071/ 22071) !*

A.u.b. gebruik maken van de boor d=15 (mat.nr. 1418725) en het montagehulpstuk (mat.nr. 1226673) uit de beslagdoos van de glasplank met verlichting (types 21071 /22071)

# MONTAGEANLEITUNG 4R HÄNGEELEMENTE

TYP TYP 24322, 24321, 24312, 24311, 23422, 23421, 23412, 23411, 24422,  
24421, 24412, 24411, 23522, 23521, 23512, 23511, 24522, 24521, 24512, 24511, 24622, 24621, 24612, 24611

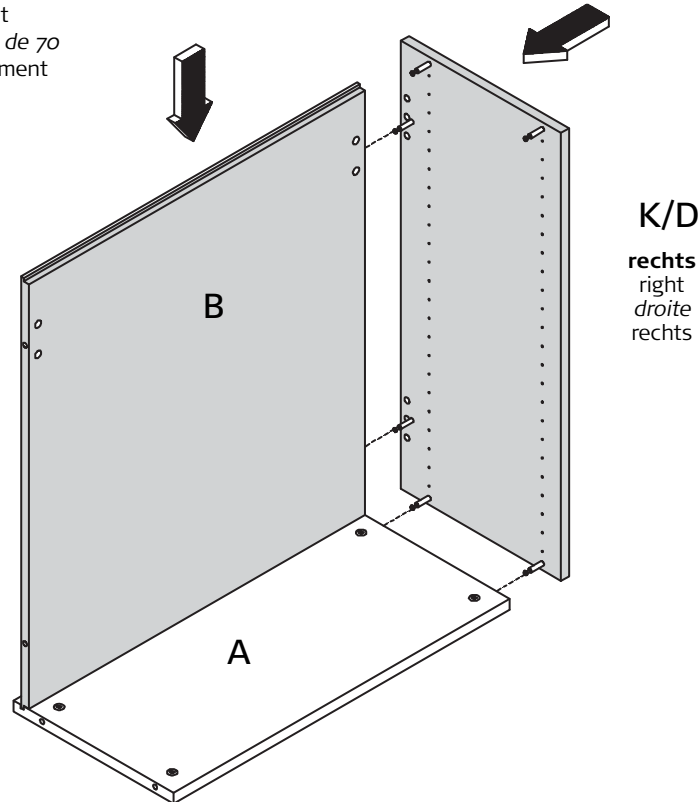
4R WALL UNITS  
ELEMENTS SUSPENDUS 4U  
4R HÄNGEELEMENTEN

**now! no.15**  
by hülsta

MONTAGE · ASSEMBLY · MONTAGE · MONTAGE

**7**

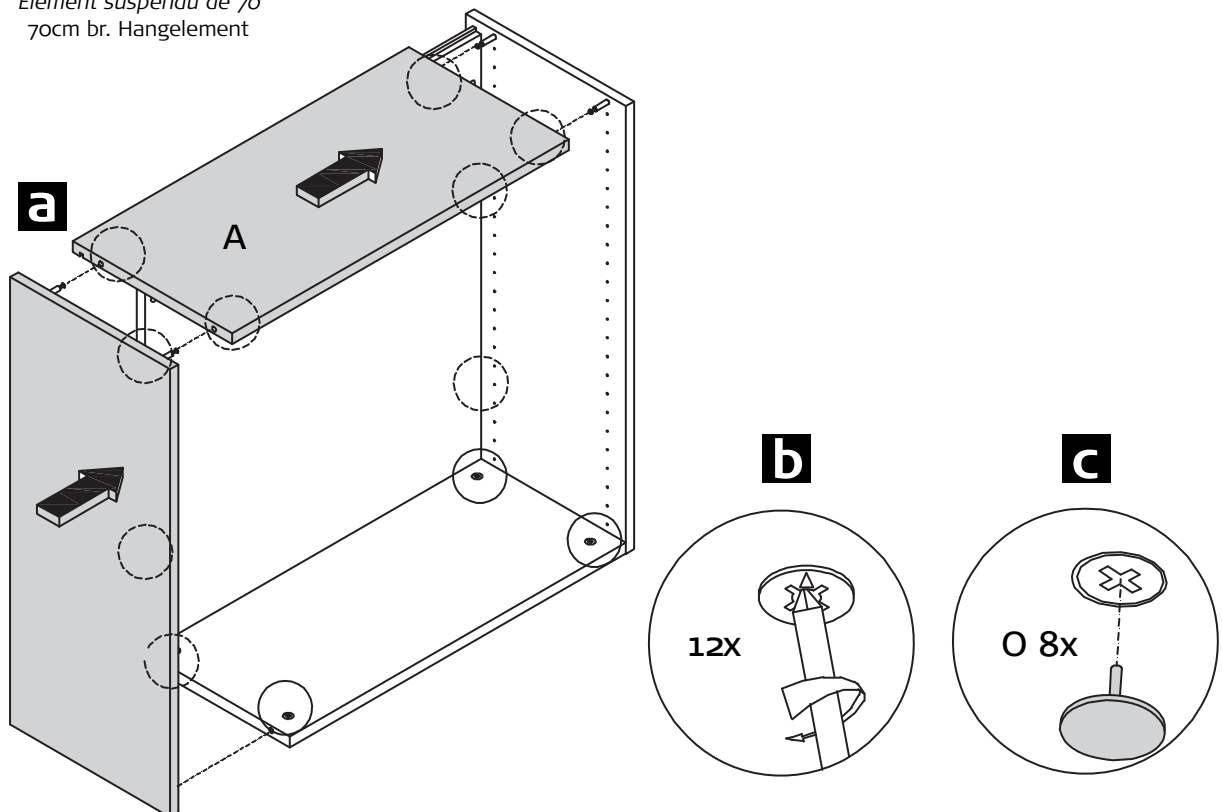
**70er Hängeelement**  
70cm wall unit  
Élément suspendu de 70  
70cm br. Hängelement



**8**

**70er Hängeelement**  
70cm wall unit  
Élément suspendu de 70  
70cm br. Hängelement

J/D  
links  
left  
gauche  
links



# MONTAGEANLEITUNG 4R HÄNGEELEMENTE

TYP 24322, 24321, 24312, 24311, 23422, 23421, 23412, 23411, 24422,  
24421, 24412, 24411, 23522, 23521, 23512, 23511, 24522, 24521, 24512, 24511, 24622, 24621, 24612, 24611

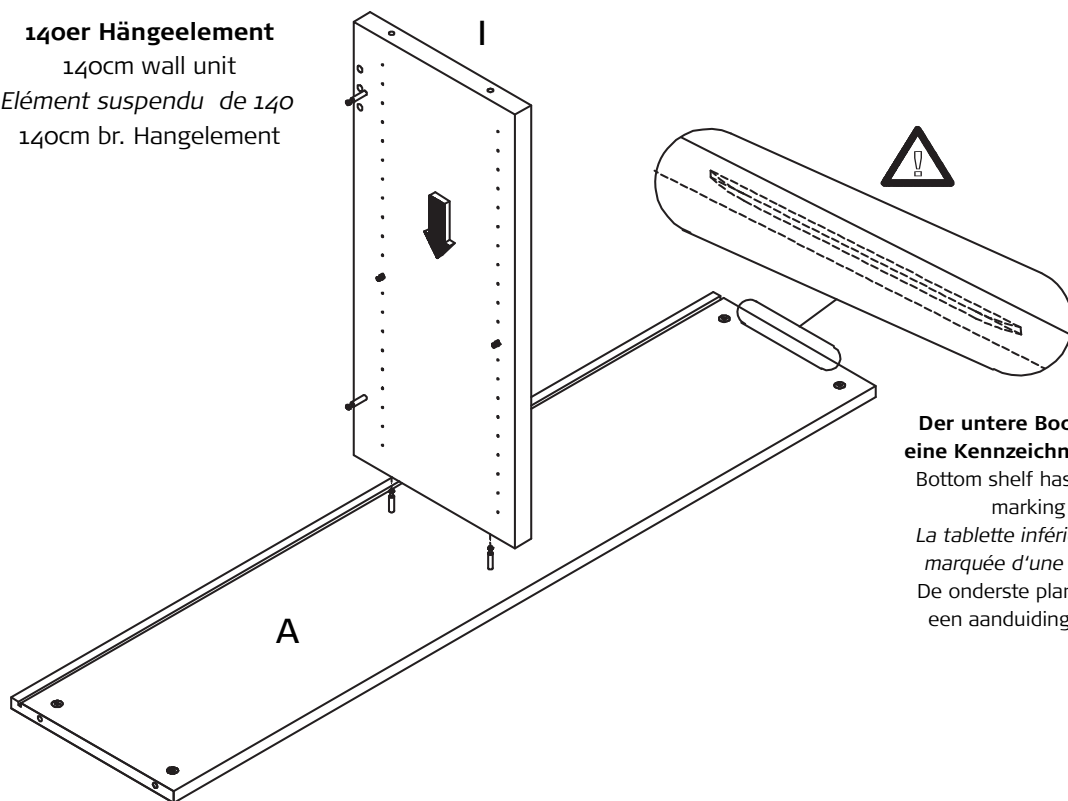
4R WALL UNITS  
ELEMENTS SUSPENDUS 4U  
4R HÄNGEELEMENTEN

**now! no.15**  
by hülsta

## MONTAGE · ASSEMBLY · MONTAGE · MONTAGE

**7**

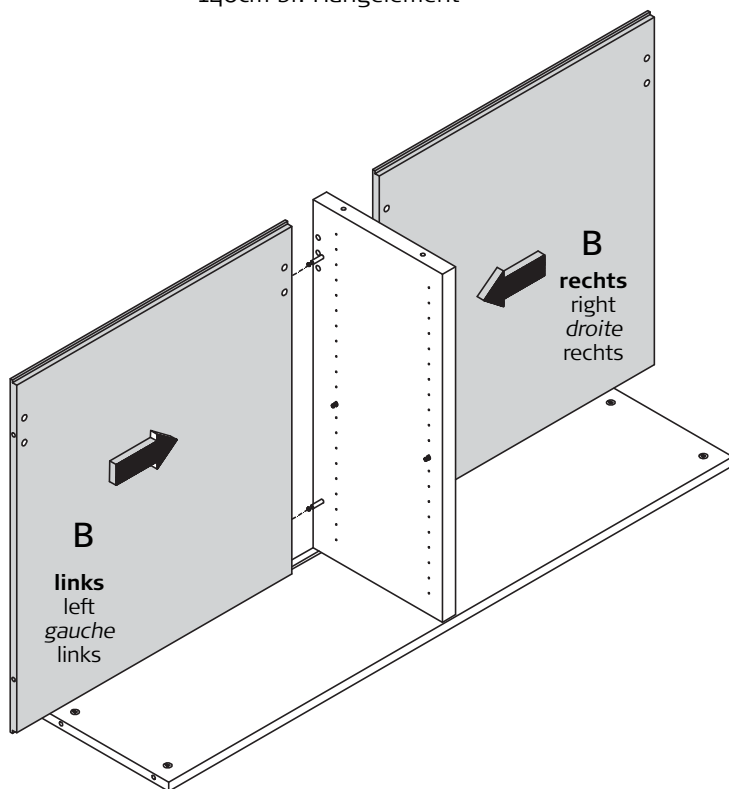
**140er Hängeelement**  
140cm wall unit  
Élément suspendu de 140  
140cm br. Hängeelement



**Der untere Boden hat eine Kennzeichnungsnut**  
Bottom shelf has groove marking  
La tablette inférieure est marquée d'une rainure  
De onderste plank heeft een aanduidingsgroef

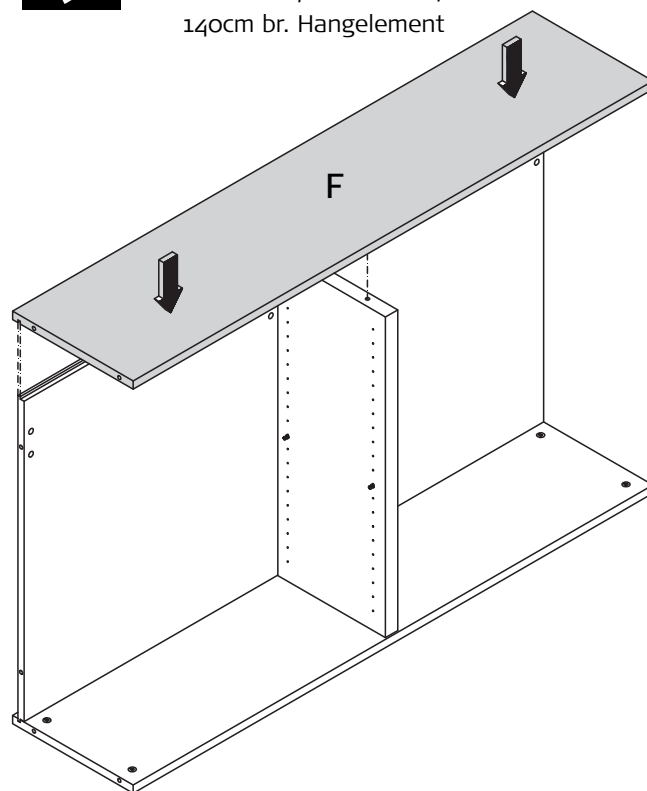
**8**

**140er Hängeelement**  
140cm wall unit  
Élément suspendu de 140  
140cm br. Hängeelement



**9**

**140er Hängeelement**  
140cm wall unit  
Élément suspendu de 140  
140cm br. Hängeelement



# MONTAGEANLEITUNG 4R HÄNGEELEMENTE

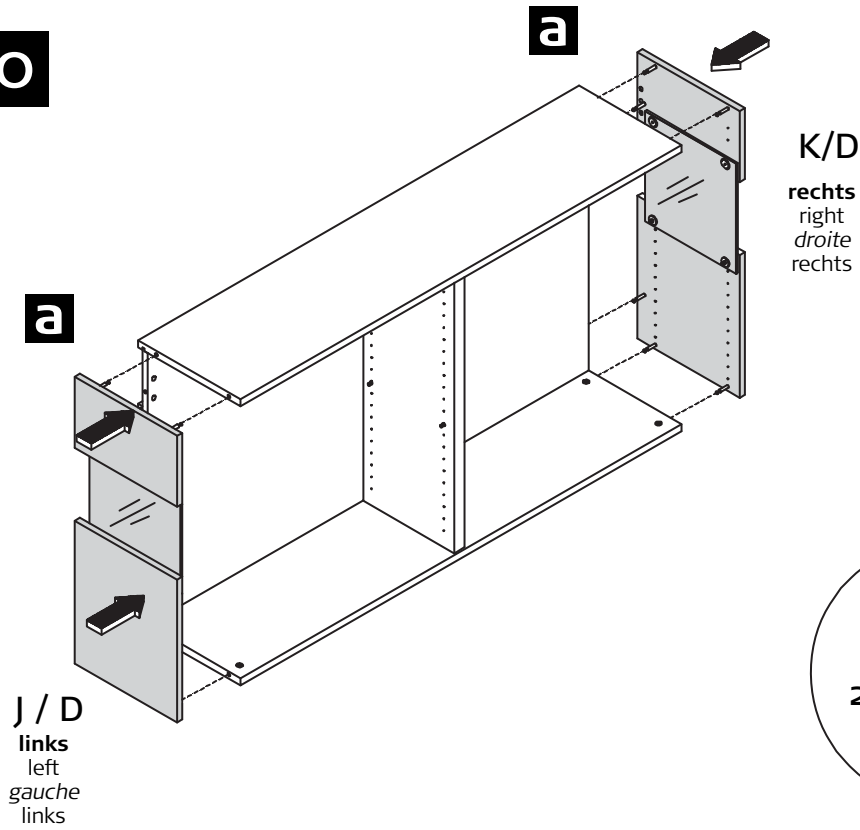
TYP TYP 24322, 24321, 24312, 24311, 23422, 23421, 23412, 23411, 24422,  
24421, 24412, 24411, 23522, 23521, 23512, 23511, 24522, 24521, 24512, 24511, 24622, 24621, 24612, 24611

4R WALL UNITS  
ELEMENTS SUSPENDUS 4U  
4R HÄNGEELEMENTEN

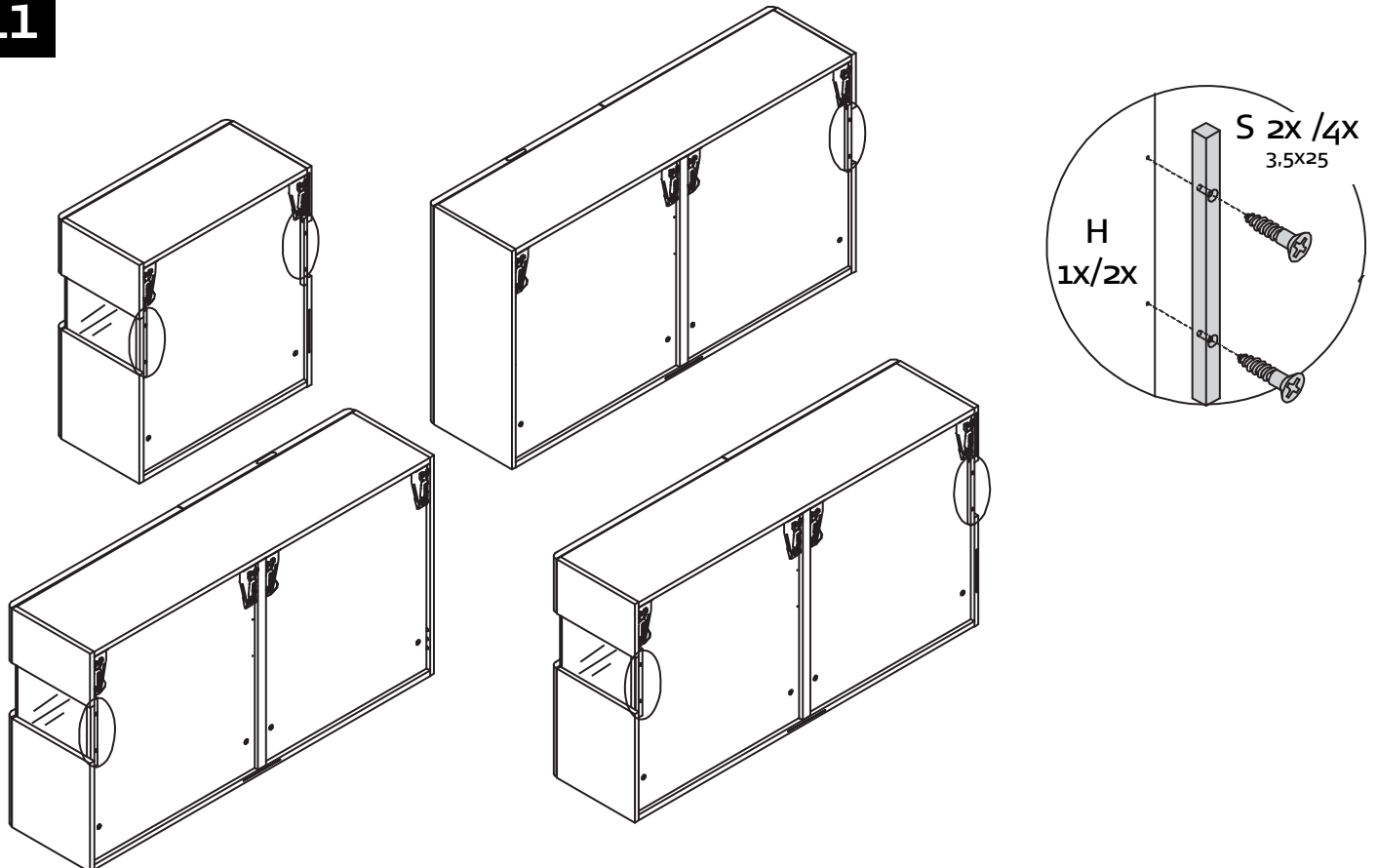
**now! no.15**  
by hülsta

MONTAGE · ASSEMBLY · MONTAGE · MONTAGE

**10**



**11**



# MONTAGEANLEITUNG

## 4R HÄNGEELEMENTE

TYP 24322, 24321, 24312, 24311, 23422, 23421, 23412, 23411, 24422, 24421, 24412, 24411, 23522, 23521, 23512, 23511, 24522, 24521, 24512, 24511, 24622, 24621, 24612, 24611

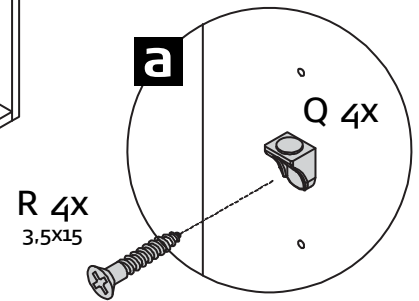
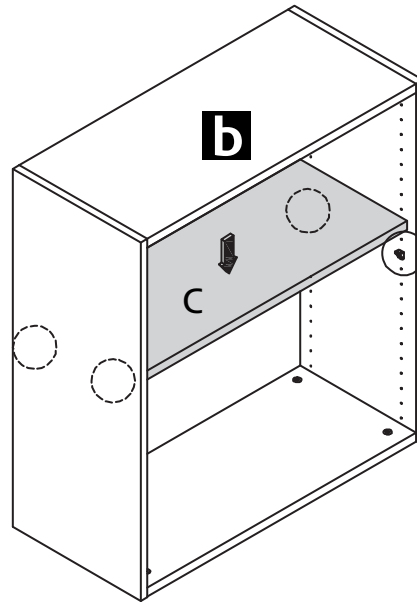
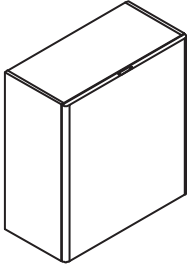
4R WALL UNITS  
ELEMENTS SUSPENDUS 4U  
4R HÄNGEELEMENTEN

**now! no.15**  
by hülsta

### MONTAGE · ASSEMBLY · MONTAGE · MONTAGE

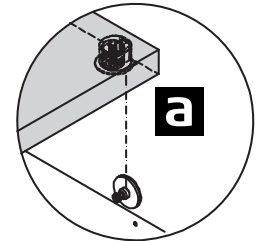
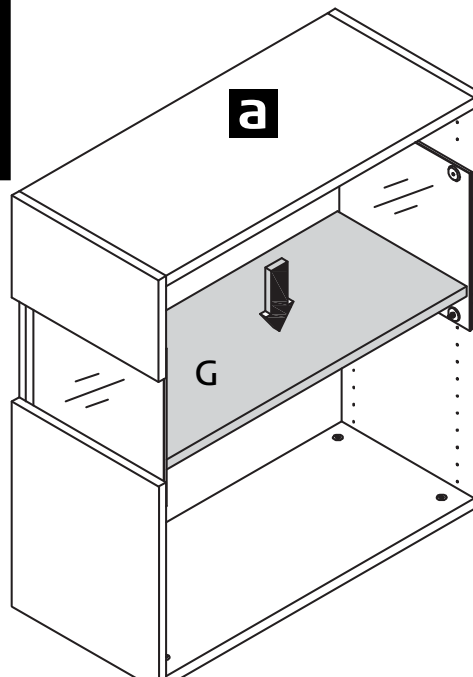
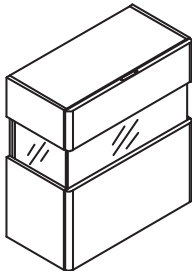
12

4R 70er Hängeelement  
4R 70cm wall unit  
Élément suspendu 4u de 70  
4R 70 cm br. hängelement



12

4R 70er Hängeelement mit Glasausschnitt  
4R 70cm wall unit with glass panel • Élément  
suspendu 4u de 70 avec découpe en verre • 4R 70  
cm br. element met uitsparing van glas



**b** Bodenverriegelung  
Locking of shelf  
Verrouillage de la tablette  
Plankbevestiging



**schräg ansetzen**  
Set at an angle  
Engager en travers  
schuin aanzetten





# MONTAGEANLEITUNG 4R HÄNGEELEMENTE

TYP TYP 24322, 24321, 24312, 24311, 23422, 23421, 23412, 23411, 24422,  
24421, 24412, 24411, 23522, 23521, 23512, 23511, 24522, 24521, 24512, 24511, 24622, 24621, 24612, 24611

4R WALL UNITS  
ELEMENTS SUSPENDUS 4U  
4R HÄNGEELEMENTEN

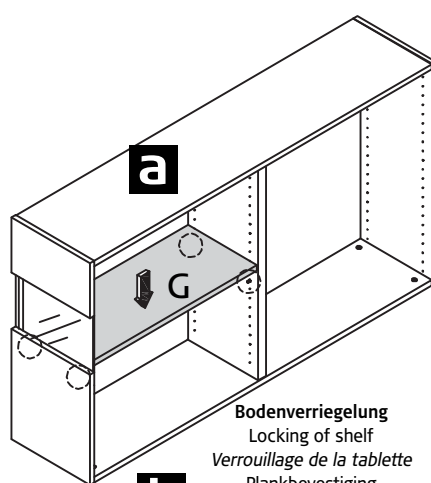
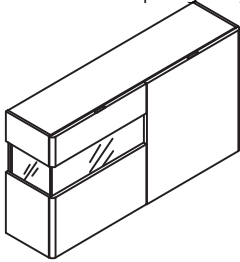
**now! no.15**  
by hülsta

## MONTAGE · ASSEMBLY · MONTAGE · MONTAGE

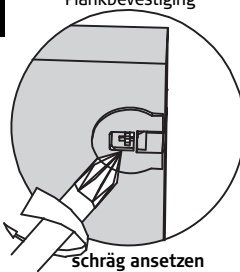
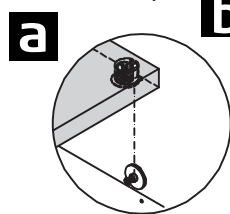
**12**

### 4R 140er Hängeelement mit Glasaus- schnitt links

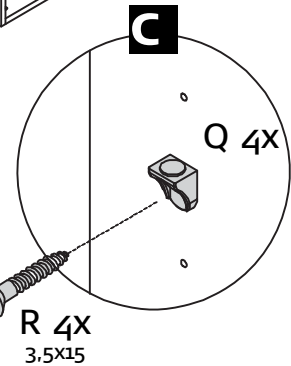
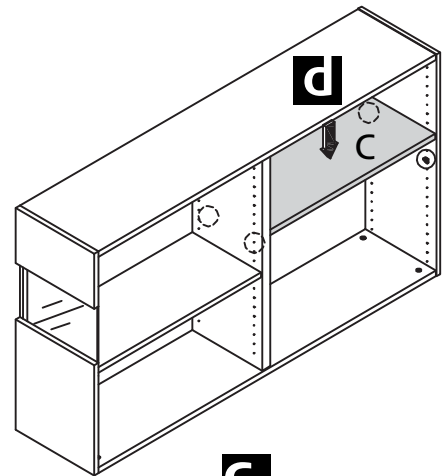
4R 140cm wall unit with glass panel left •  
Élément suspendu 4u de 140 avec découpe  
en verre à gauche • 4R 140 cm br. element  
met links uitsparing van glas



**Bodenverriegelung**  
Locking of shelf  
Verrouillage de la tablette  
Plankbevestiging



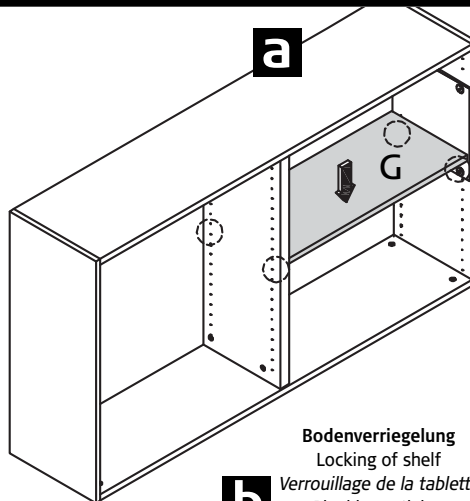
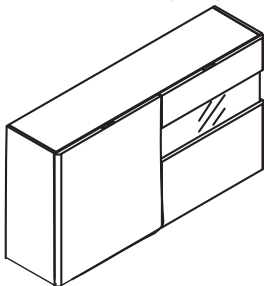
**schräg ansetzen**  
Set at an angle  
Engager en travers  
schuin aanzetten



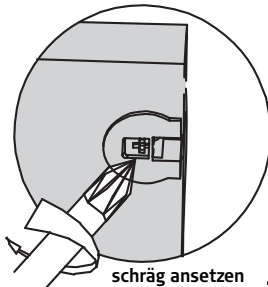
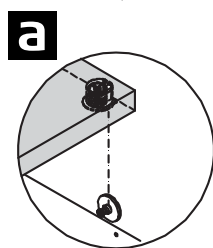
**12**

### 4R 140er Hängeelement mit Glasaus- schnitt rechts

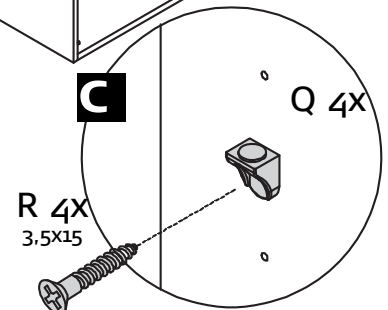
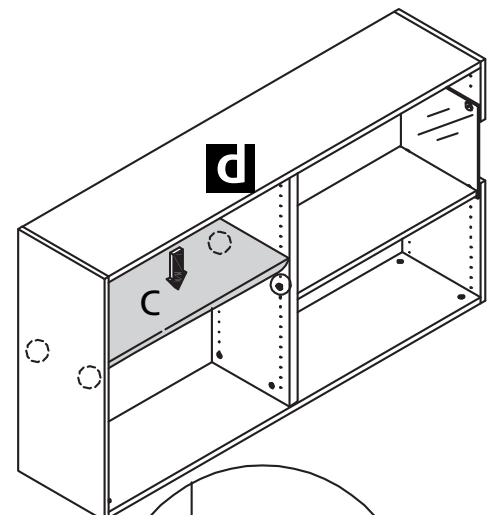
4R 140cm wall unit with glass panel right •  
Élément suspendu 4u de 140 avec découpe  
en verre à droite • 4R 140 cm br. element  
met rechts uitsparing van glas



**Bodenverriegelung**  
Locking of shelf  
Verrouillage de la tablette  
Plankbevestiging



**schräg ansetzen**  
Set at an angle  
Engager en travers  
schuin aanzetten



# MONTAGEANLEITUNG 4R HÄNGEELEMENTE

TYP 24322, 24321, 24312, 24311, 23422, 23421, 23412, 23411, 24422,  
24421, 24412, 24411, 23522, 23521, 23512, 23511, 24522, 24521, 24512, 24511, 24622, 24621, 24612, 24611

4R WALL UNITS  
ELEMENTS SUSPENDUS 4U  
4R HÄNGEELEMENTEN

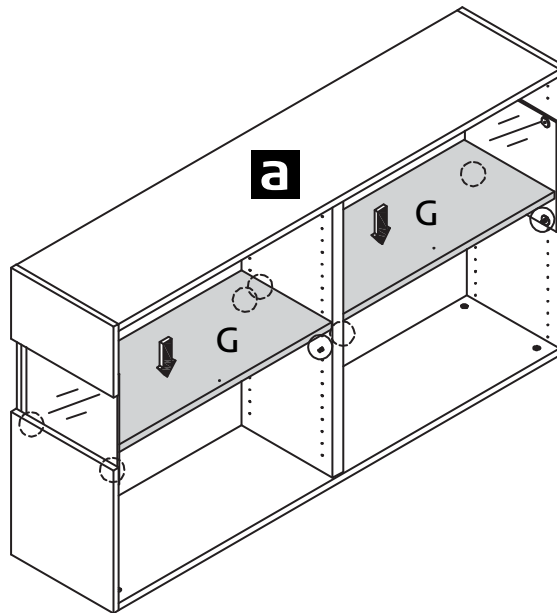
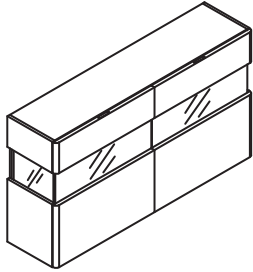
**now! no.15**  
by hülsta

MONTAGE · ASSEMBLY · MONTAGE · MONTAGE

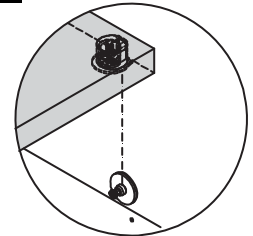
**12**

## 4R 140er Hängeelement mit Glasauschnitt beidseitig

4R 140cm wall unit with glass panel both sides  
• Élément suspendu de 70 avec découpes en verre sur les deux côtés • 4R 140 cm br. element, beide kanteuitsparing van glas



**a**



Bodenverriegelung

Locking of shelf

Verrouillage de la tablette

Plankbevestiging

**b**



schräg ansetzen

Set at an angle

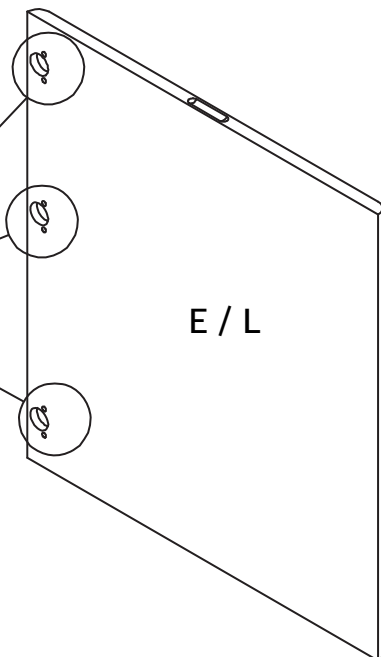
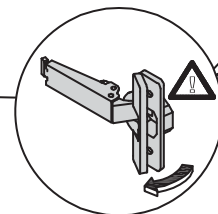
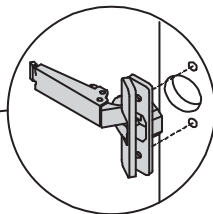
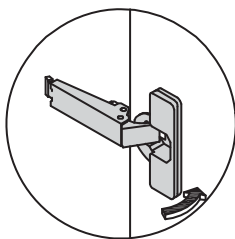
Engager en travers

schuin aanzetten



**13**

B1 3x



# MONTAGEANLEITUNG 4R HÄNGEELEMENTE

TYP TYP 24322, 24321, 24312, 24311, 23422, 23421, 23412, 23411, 24422,  
24421, 24412, 24411, 23522, 23521, 23512, 23511, 24522, 24521, 24512, 24511, 24622, 24621, 24612, 24611

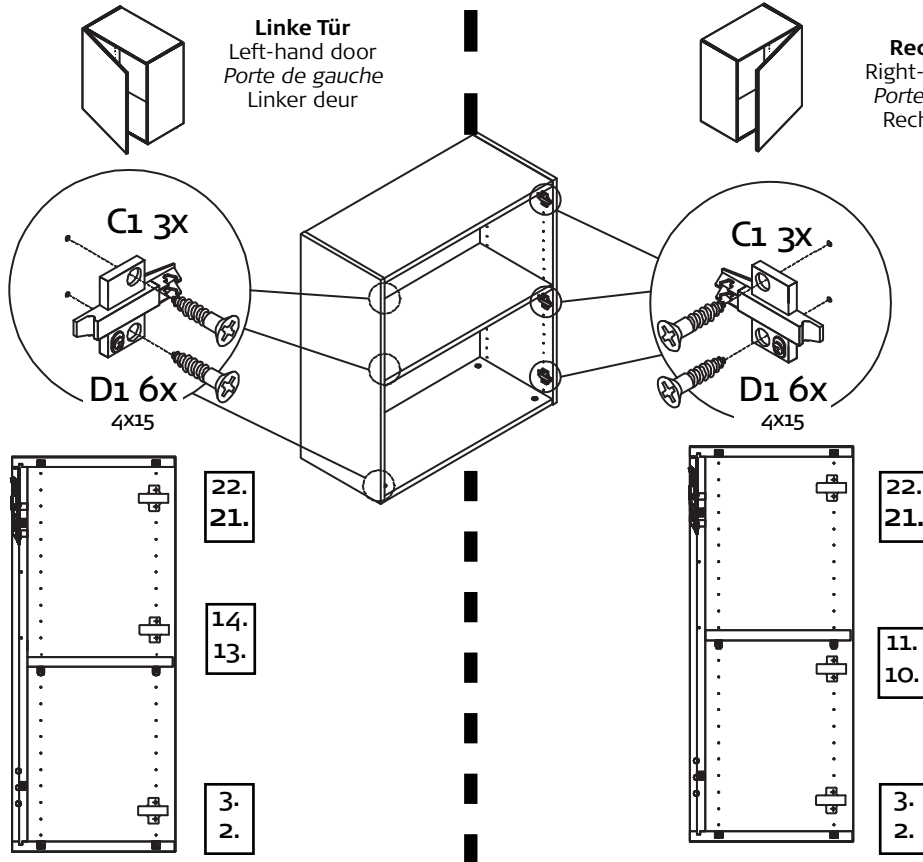
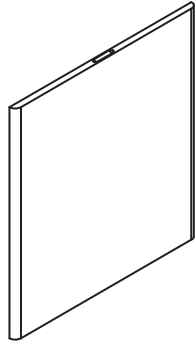
4R WALL UNITS  
ELEMENTS SUSPENDUS 4U  
4R HÄNGEELEMENTEN

**now! no.15**  
by hülsta

MONTAGE · ASSEMBLY · MONTAGE · MONTAGE

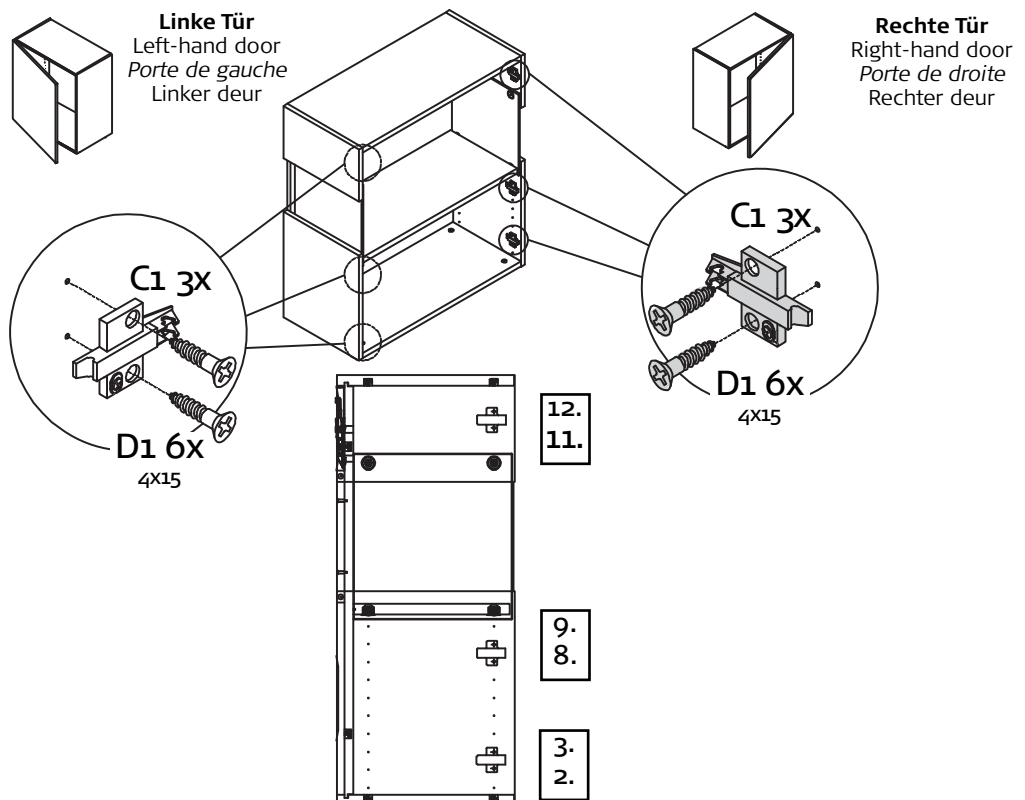
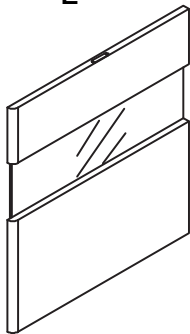
**14**

E



**14**

L



# MONTAGEANLEITUNG 4R HÄNGEELEMENTE

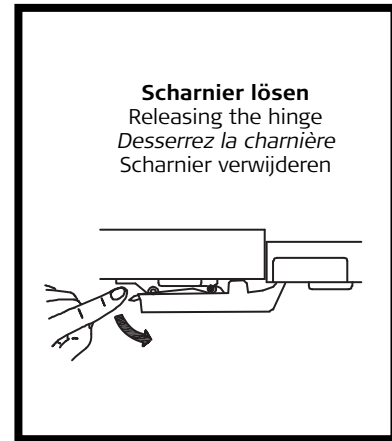
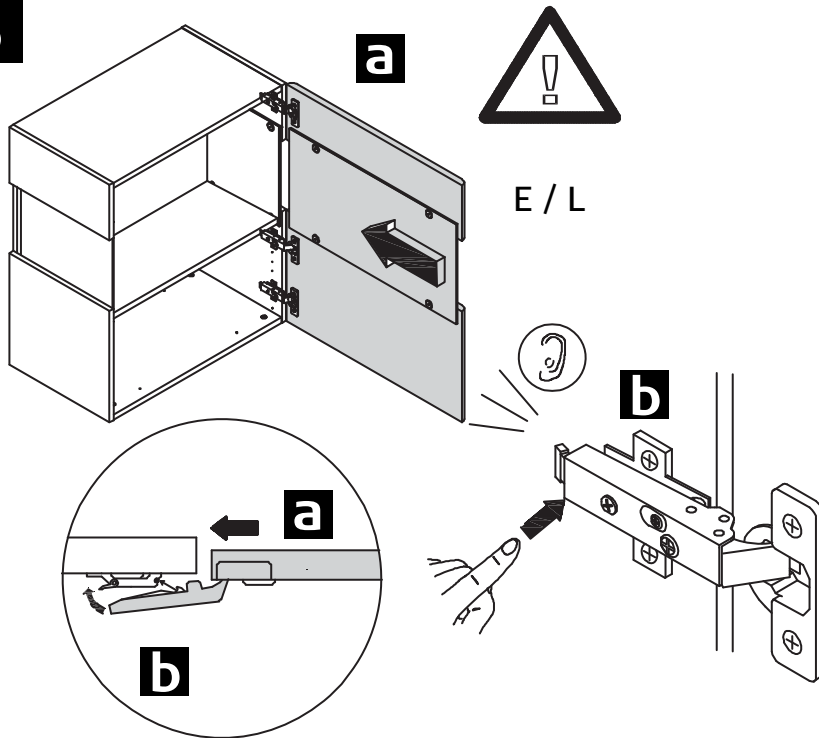
TYP 24322, 24321, 24312, 24311, 23422, 23421, 23412, 23411, 24422,  
24421, 24412, 24411, 23522, 23521, 23512, 23511, 24522, 24521, 24512, 24511, 24622, 24621, 24612, 24611

4R WALL UNITS  
ELEMENTS SUSPENDUS 4U  
4R HÄNGEELEMENTEN

**now! no.15**  
by hülsta

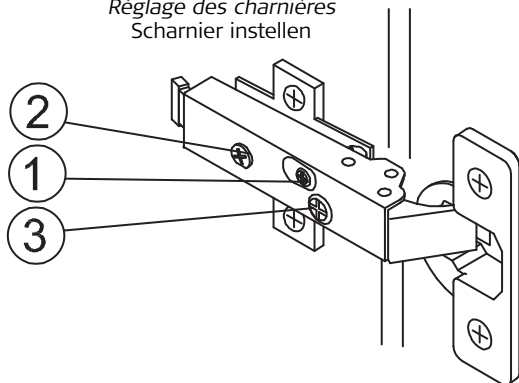
MONTAGE · ASSEMBLY · MONTAGE · MONTAGE

15

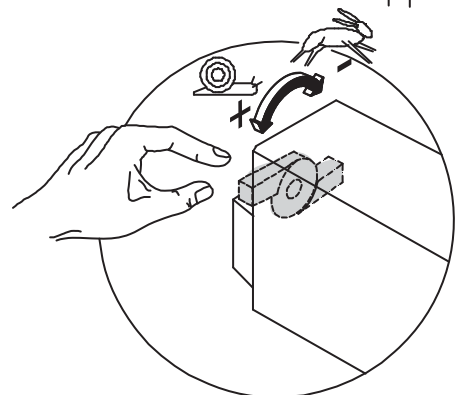
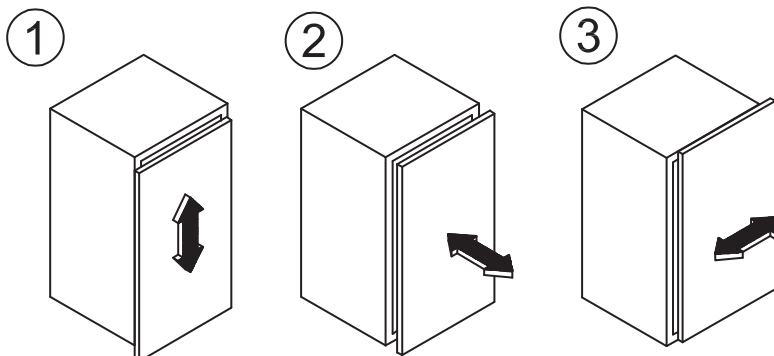
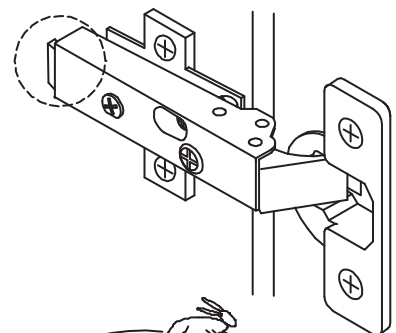


16

**Scharniereinstellungen**  
Hinge adjustments  
Réglage des charnières  
Scharnier instellen



**Dämpfungseinstellung**  
Cushioning device adjustment  
Réglage de l'amortissement  
Instellen van de demping



# MONTAGEANLEITUNG 4R HÄNGEELEMENTE

TYP TYP 24322, 24321, 24312, 24311, 23422, 23421, 23412, 23411, 24422,  
24421, 24412, 24411, 23522, 23521, 23512, 23511, 24522, 24521, 24512, 24511, 24622, 24621, 24612, 24611

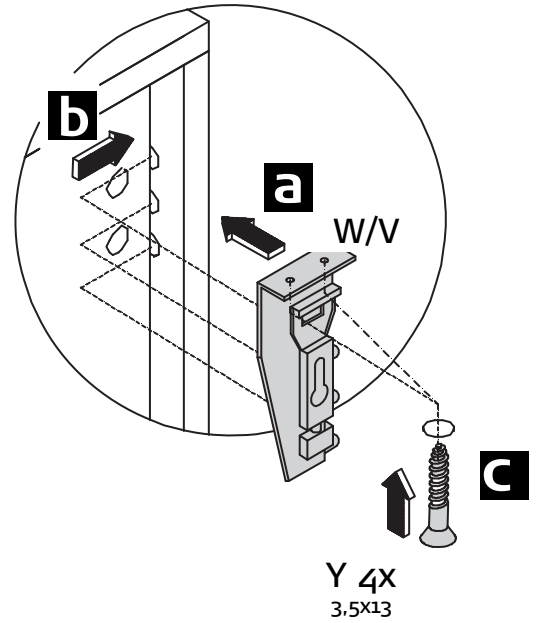
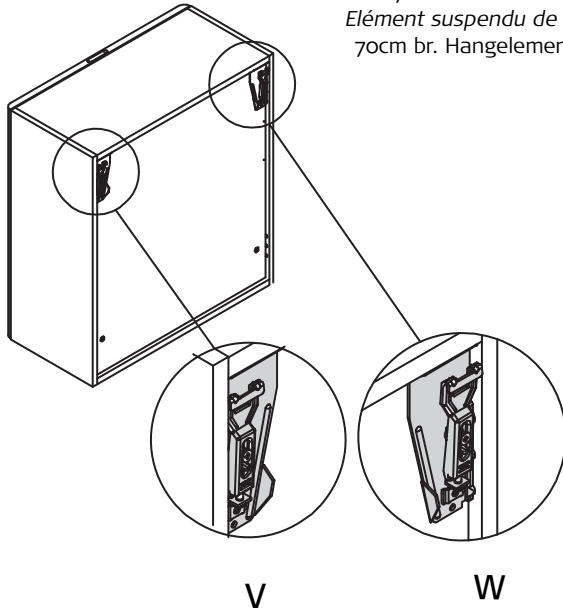
4R WALL UNITS  
ELEMENTS SUSPENDUS 4U  
4R HÄNGEELEMENTEN

**now! no.15**  
by hülsta

MONTAGE · ASSEMBLY · MONTAGE · MONTAGE

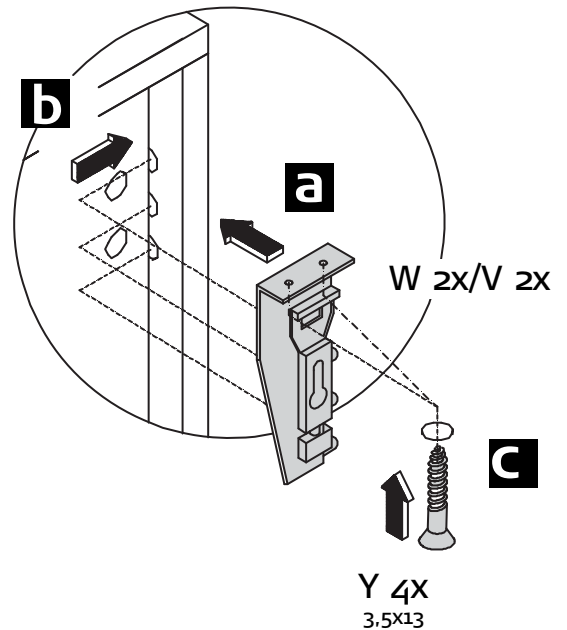
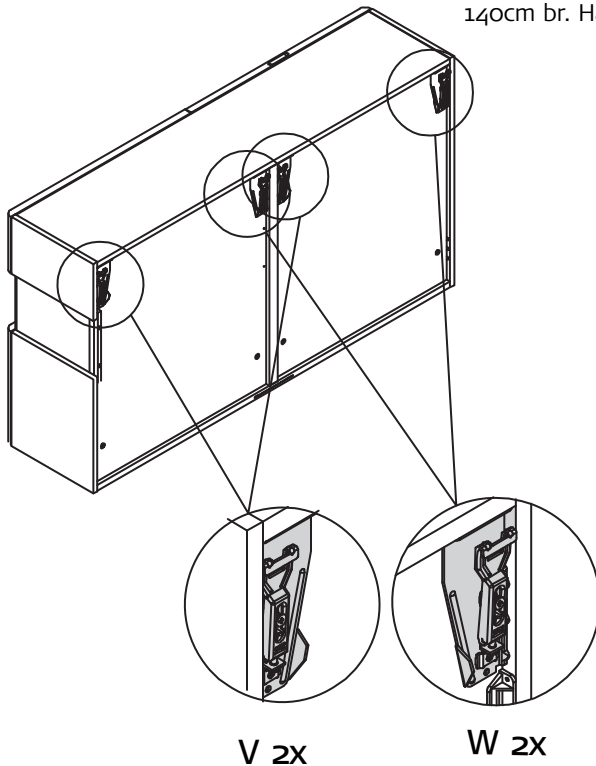
17

**70er Hängeelement**  
70cm wall unit  
Élément suspendu de 70  
70cm br. Hängelement



17

**140er Hängeelement**  
140cm wall unit  
Élément suspendu de 140  
140cm br. Hängelement



# MONTAGEANLEITUNG 4R HÄNGEELEMENTE

TYP 24322, 24321, 24312, 24311, 23422, 23421, 23412, 23411, 24422,  
24421, 24412, 24411, 23522, 23521, 23512, 23511, 24522, 24521, 24512, 24511, 24622, 24621, 24612, 24611

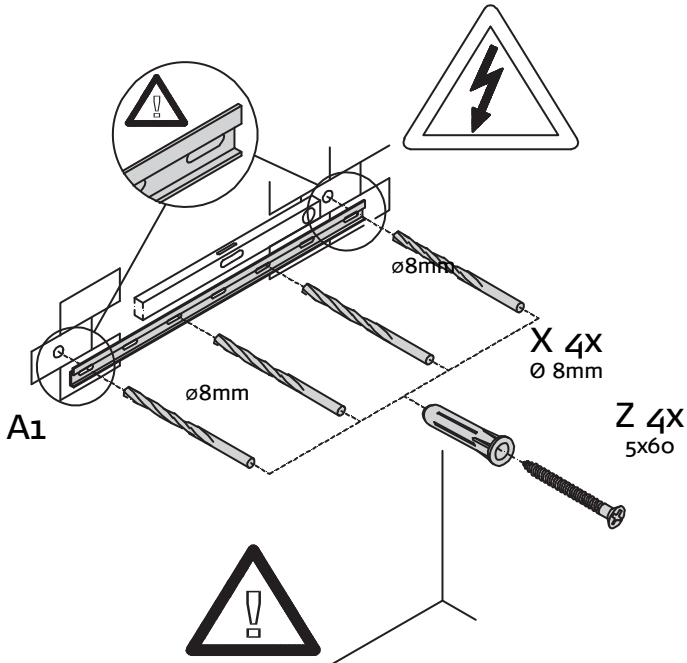
4R WALL UNITS  
ELEMENTS SUSPENDUS 4U  
4R HÄNGEELEMENTEN

**now! no.15**  
by hülsta

## MONTAGE · ASSEMBLY · MONTAGE · MONTAGE

18

**70er Hängeelement**  
70cm wall unit  
Élément suspendu de 70  
70cm br. Hängelement



### Wandbefestigung

**Achtung!** Die Wandbeschaffenheit ist vor der Montage unbedingt zu prüfen. Verwendung von Dübeln bei Beton und/oder festem Mauerwerk. Bei abweichender Beschaffenheit (z.B. Rahmenbauweise mit Gipskartonplatten, Leichtbausteinen etc.) ist eine andere, der Belastung angemessene Befestigung bauseits vorzunehmen. Beachten Sie, dass in dem Befestigungsbereich keine Elektro-Installationszonen und keine Ver- oder Entsorgungsleitungen vorhanden sein dürfen. Prüfen Sie mit einem geeigneten Leitungssuchgerät. Beachten Sie, dass Kunststoffrohre nicht dedektiert werden.

### Wall mounting

Please note! Please be sure to test the soundness of walls beforehand. Use plugs for concrete and solid walls. Use a different method that is capable of withstanding the load for lighter types of walls (e.g. framed gypsum plaster board, light brickwork, etc.). Please note that there must not be any electrical installations nor any electrical connections or leads of any kind in the assembly area. Please ensure this is so by testing the area with a suitable electrical leads search device. Please also note that plastic tubing will not be detected.

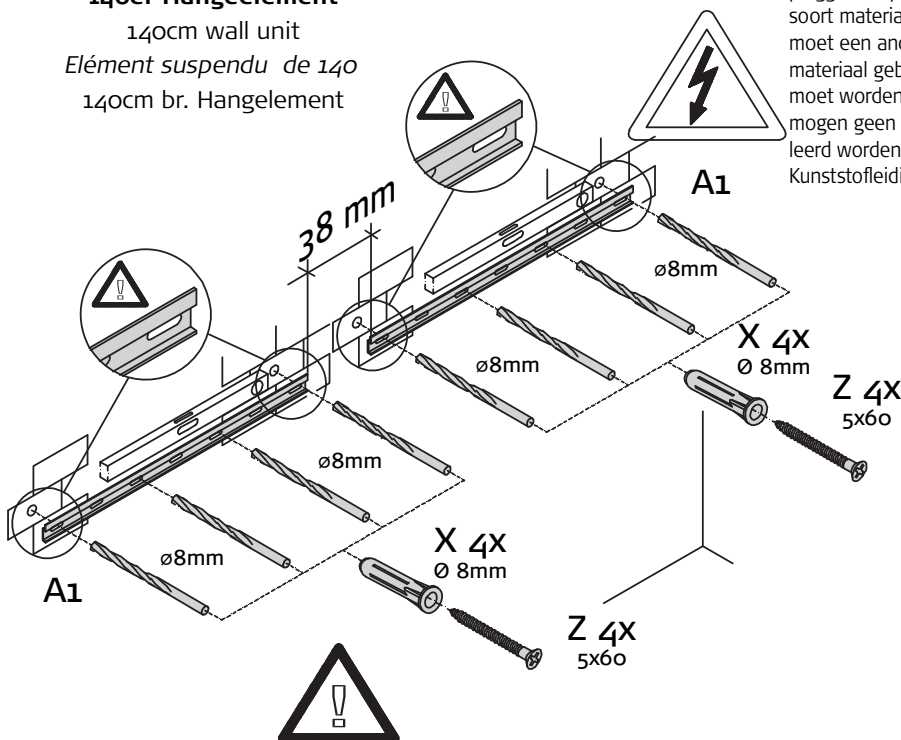
### Fixation murale

**Attention!** La composition du mur doit absolument être contrôlée. Utilisation de chevilles pour le béton et/ou la maçonnerie dure. Pour les autres types de construction (cloisons en placoplâtre, maçonnerie légère, etc...), il faut prévoir un autre mode de fixation en rapport avec la charge. Veuillez contrôler l'absence d'installations électriques et de conduits dans le secteur de la fixation à l'aide d'un appareil. Veuillez noter que les tubes en matière synthétique ne sont pas détectés.

### Bevestiging aan de muur

Attentie! Controleer, alvorens te beginnen, altijd de aard en de kwaliteit van de muur, waaraan gemonteerd moet worden. Gebruik voor de bevestiging aan beton en schoonmetselwerk de door hülsta meegeleverde standaard pluggen en passende schroeven. In geval van muren van een ander, lichter soort materiaal (bijv. gipsplaten op een raamwerk of lichte bouwstenen) moet een ander, aan het draagvermogen aangepast speciaal bevestigingsmateriaal gebruikt worden. N.B.! In het muurgedeelte waar gemonteerd moet worden, mogen zich geen elektro-installatiezones bevinden resp. mogen geen aan- en/of afvoerleidingen (buizen) lopen. Dit kan gecontroleerd worden met speciale daarvoor bestemde detectieapparatuur. N.B.! Kunststofleidingen kunnen helaas niet worden gedetecteerd.

**140er Hängeelement**  
140cm wall unit  
Élément suspendu de 140  
140cm br. Hängelement



# MONTAGEANLEITUNG 4R HÄNGEELEMENTE

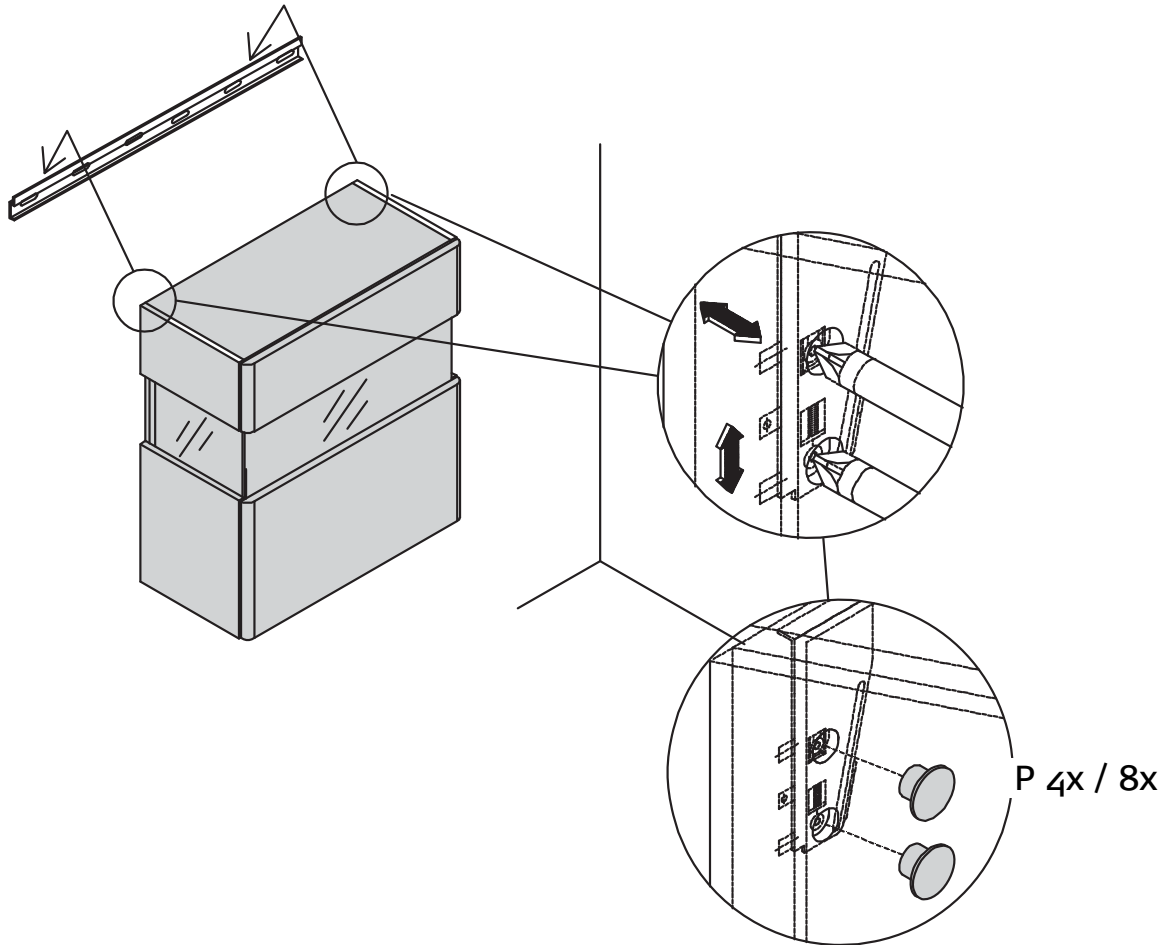
TYPTYP 24322, 24321, 24312, 24311, 23422, 23421, 23412, 23411, 24422,  
24421, 24412, 24411, 23522, 23521, 23512, 23511, 24522, 24521, 24512, 24511, 24622, 24621, 24612, 24611

4R WALL UNITS  
ELEMENTS SUSPENDUS 4U  
4R HÄNGEELEMENTEN

**now! no.15**  
by hülsta

MONTAGE · ASSEMBLY · MONTAGE · MONTAGE

19



## SERVICE