

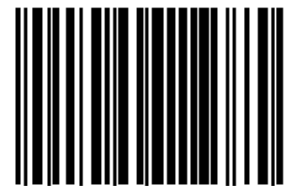
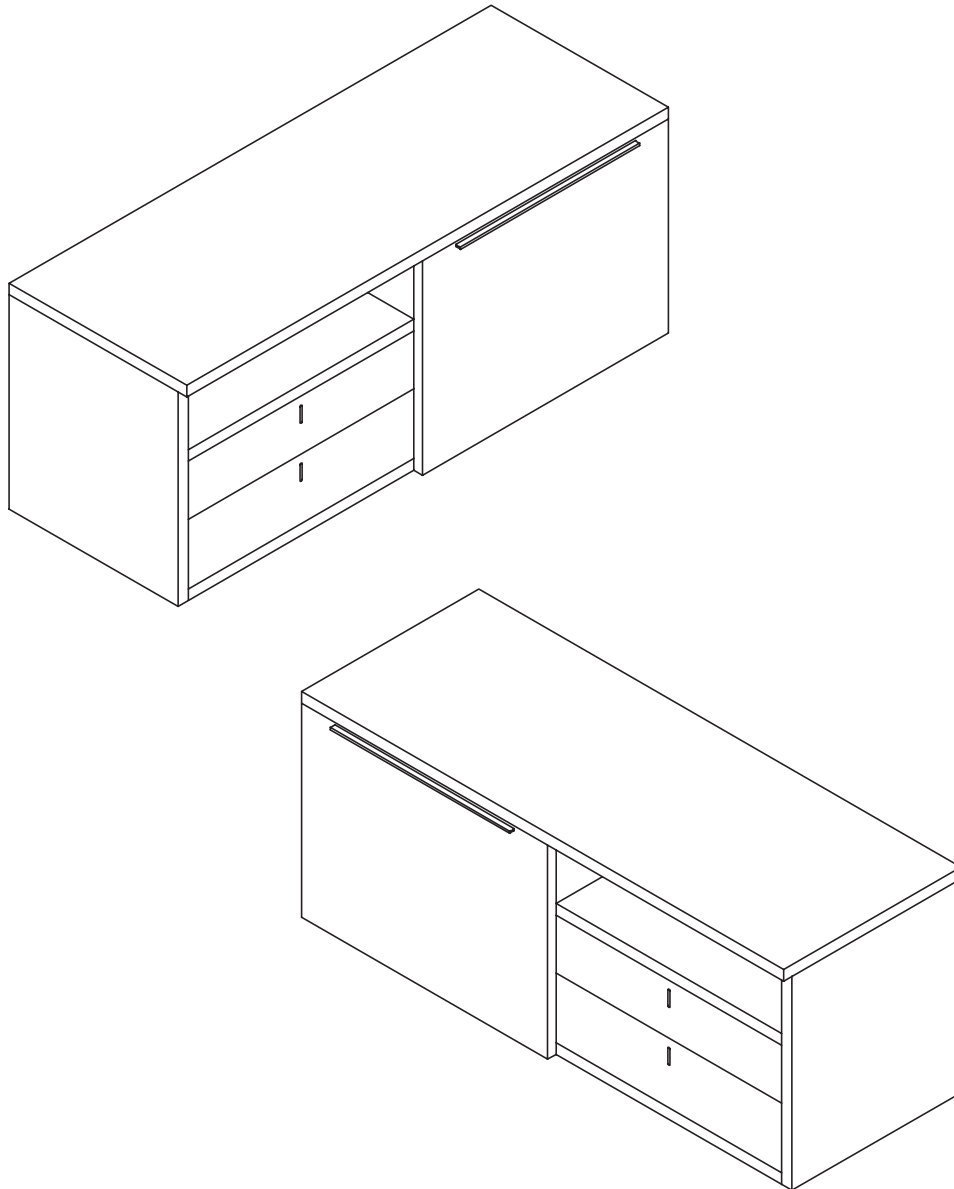


MONTAGEANLEITUNG
Multifunktions-Container
TYP 4501 / 4502

Multi-functional container
Container multi-fonction
Multifunctiecontainer



MONTAGEANLEITUNG · ASSEMBLY INSTRUCTION · NOTICE DE MONTAGE · MONTAGEHANDLEIDING



1247467

Lesen Sie zuerst die Anleitung und beginnen Sie dann mit der Montage

Before starting with the fitting, please read carefully the assembly instruction

Avant de commencer avec le montage, nous vous prions de bien lire le notice de montage

Voordat uw met de montage begint, a.u.b. de montagehandleiding lezen

MONTAGEANLEITUNG

Multifunktions-Container

TYP 4501 / 4502

Multi-functional container
Container multi-fonction
Multifunctiecontainer

now! no.7
by hülsta

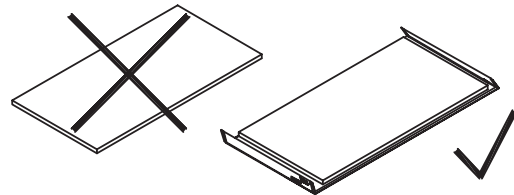
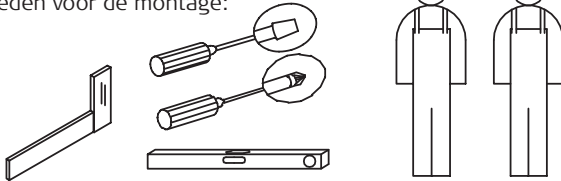
GESAMTÜBERSICHT · SUMMARY · VUE GENERALE · TOTAALOVERZICHT

Für die Montage wird benötigt:

Necessary for assembly:

Pour le montage il faut:

Benodigdheden voor de montage:



3x Beschlagbeutel now! 1064

Mat.-Nr.: 119704

3x Accessories bag now! 1064

3x Sachets de ferrures now! 1064

3x Zakjes met beslagdelen now! 1064

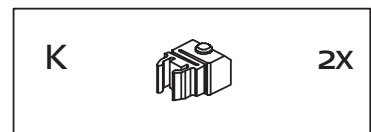
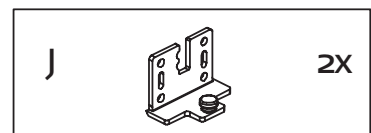
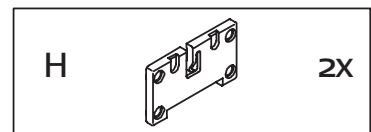
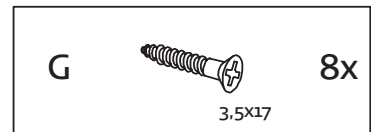
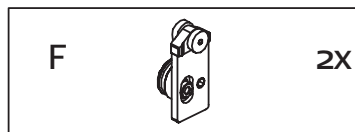
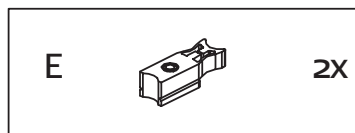
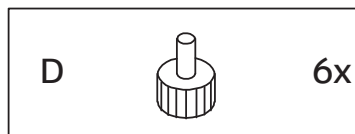
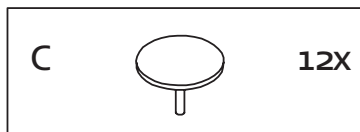
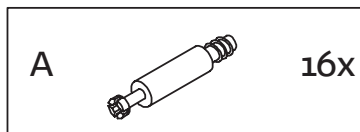
4x Beschlagbeutel 1662

Mat.-Nr.: 1221534

4x Accessories bag 1662

4x Sachets de ferrures 1662

4x Zakjes met beslagdelen 1662



Markierungspfeil muß zur Bohrung in der Bauteilkante zeigen!

Arrow on cam must point to hole in the edge of the panel!

Placer la flèche repère au percage sur le chant de l'élément!

Pijl in de kopse kant van betreffende onderdeel wijzen!

Verehrter Kunde, hier haben Sie die Möglichkeit die mitgelieferten Schrauben nachzumessen!

Dear customer, here you find a possibility to measure the delivered screws!

Cher client, ici vous avez la possibilité de mesurer les vis livrées!

Beste klant, hier heeft uw de mogelijkheid de schroeven te meten!



MONTAGEANLEITUNG

Multifunktions-Container

TYP 4501 / 4502

Multi-functional container
 Container multi-fonction
 Multifunctiecontainer



GESAMTÜBERSICHT · SUMMARY · VUE GENERALE · TOTAALOVERZICHT

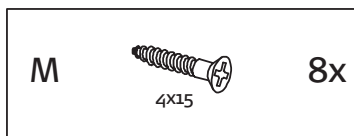
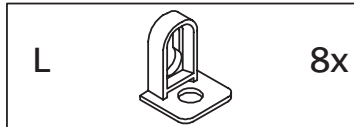
2x Beschlagbeutel now! 1070

Mat.-Nr.: 119710

2x Accessories bag now! 1070

2x Sachets de ferrures now! 1070

2x Zakjes met beslagdelen now! 1070



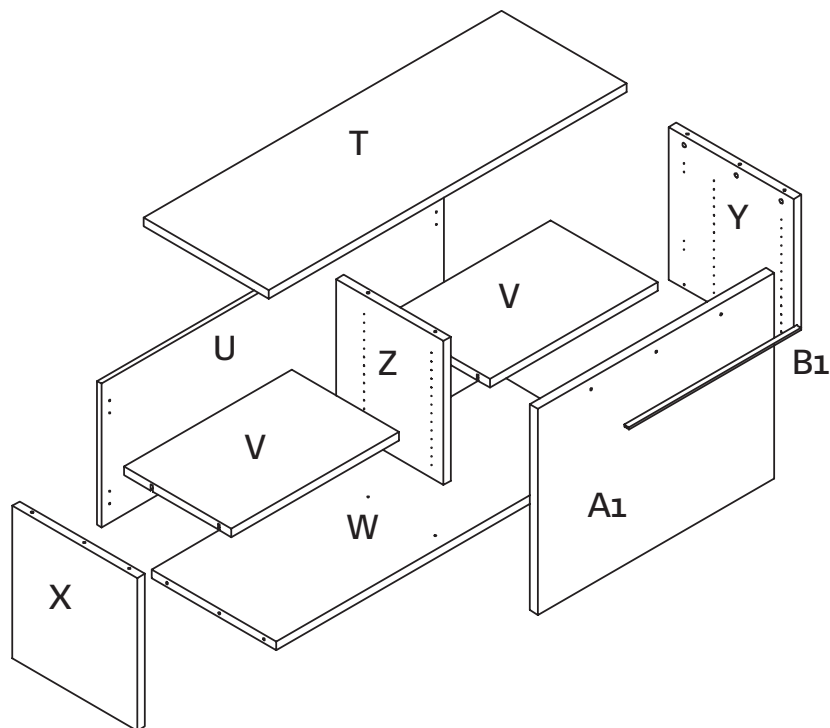
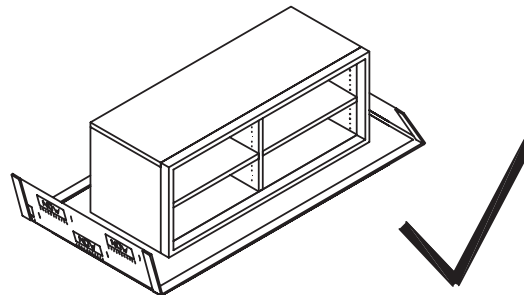
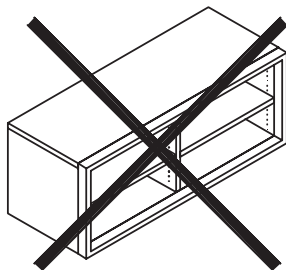
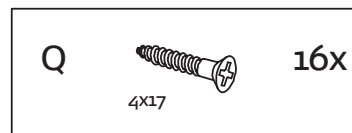
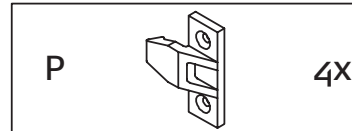
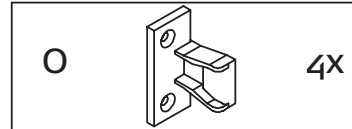
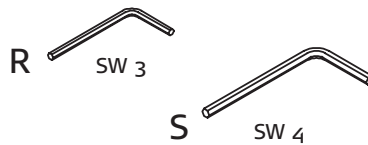
Beschlagbeutel 1518

Mat.-Nr.: 1174512

Accessories bag 1518

Sachets de ferrures 1518

Zakjes met beslagdelen 1518



MONTAGEANLEITUNG

Multifunktions-Container

TYP 4501 / 4502

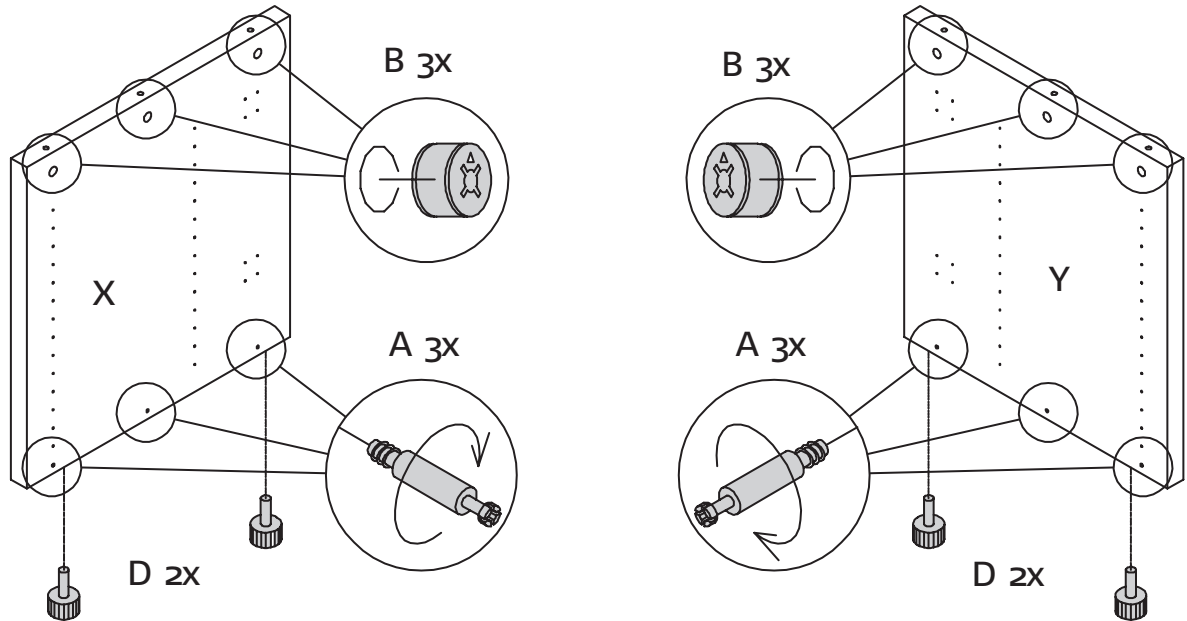
Multi-functional container
 Container multi-fonction
 Multifunctiecontainer

now!
 by hülsta

no.7

MONTAGE · ASSEMBLY · MONTAGE · MONTAGE

1



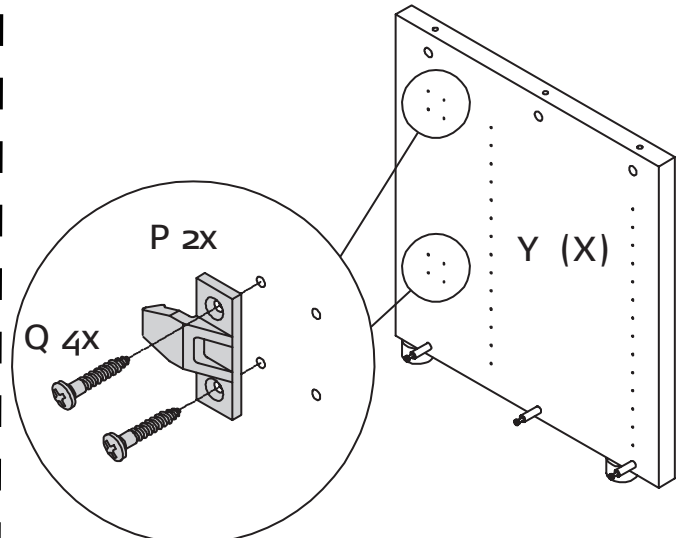
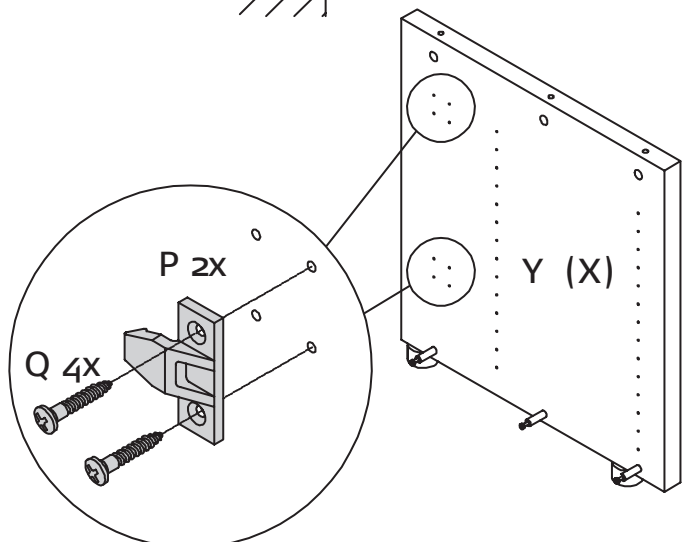
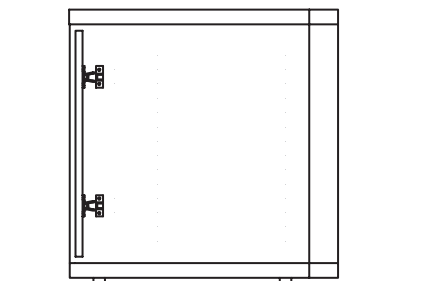
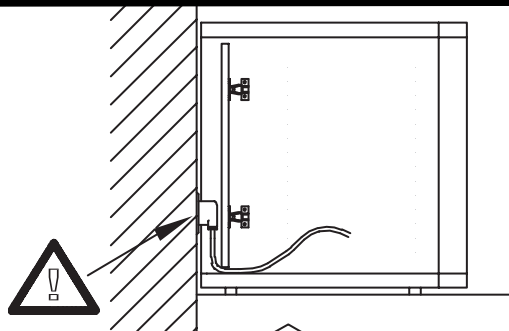
Markierungsfeil muß zur Bohrung in der Bauteilkante zeigen!

Arrow on cam must point to hole in the edge of the panel!

Placer la flèche repère au percage sur le chant de l'élément!

Pijl in de kops kant van betreffende onderdeel wijzen!

2

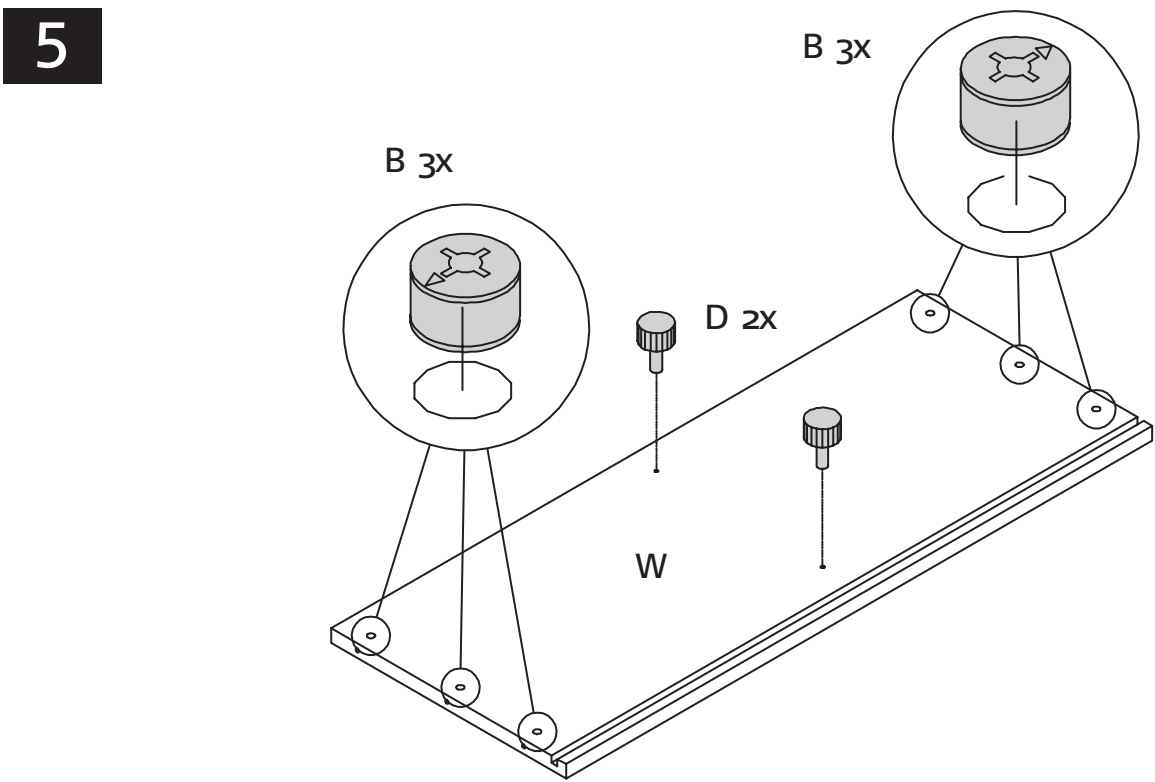
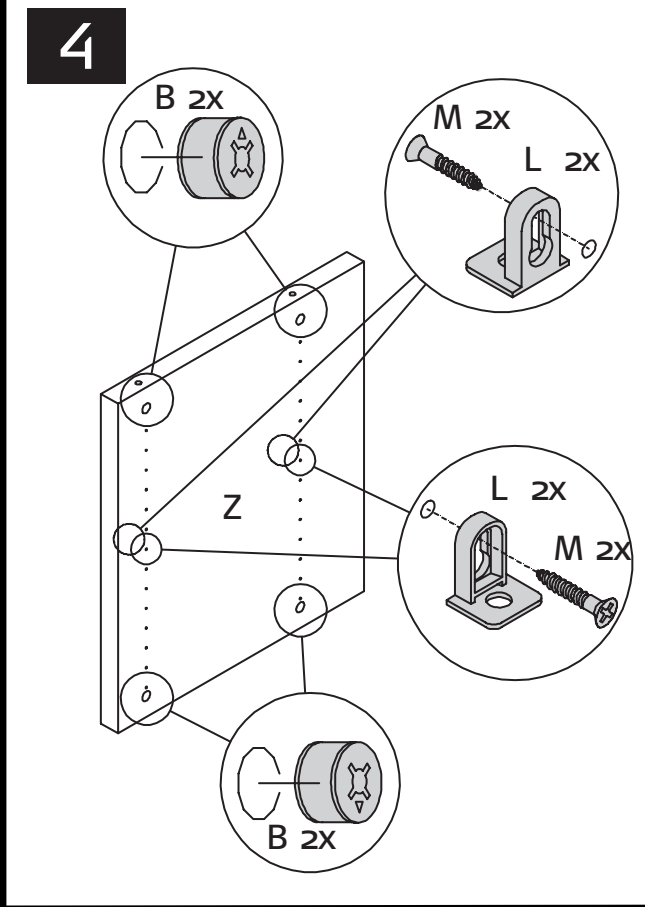
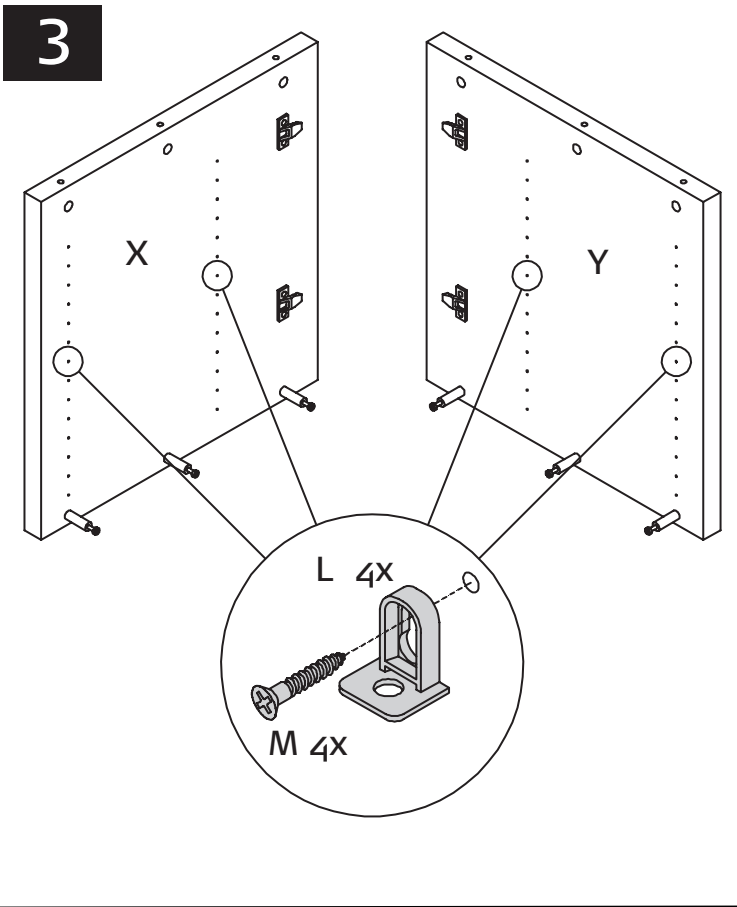


MONTAGEANLEITUNG
Multifunktions-Container
TYP 4501 / 4502

Multi-functional container
 Container multi-fonction
 Multifunctiecontainer



MONTAGE · ASSEMBLY · MONTAGE · MONTAGE



MONTAGEANLEITUNG

Multifunktions-Container

TYP 4501 / 4502

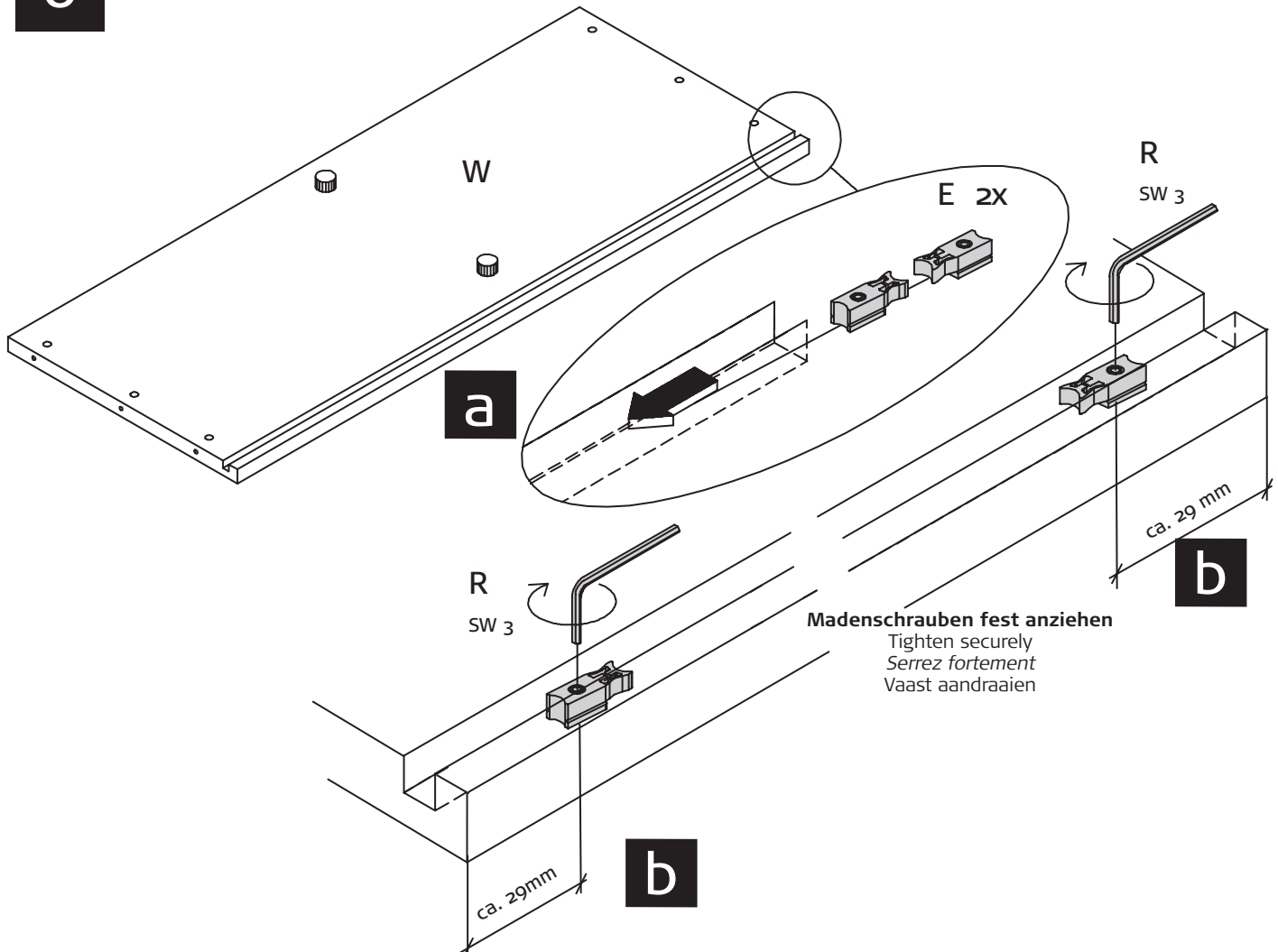
Multi-functional container
Container multi-fonction
Multifunctiecontainer

now!
by hülsta

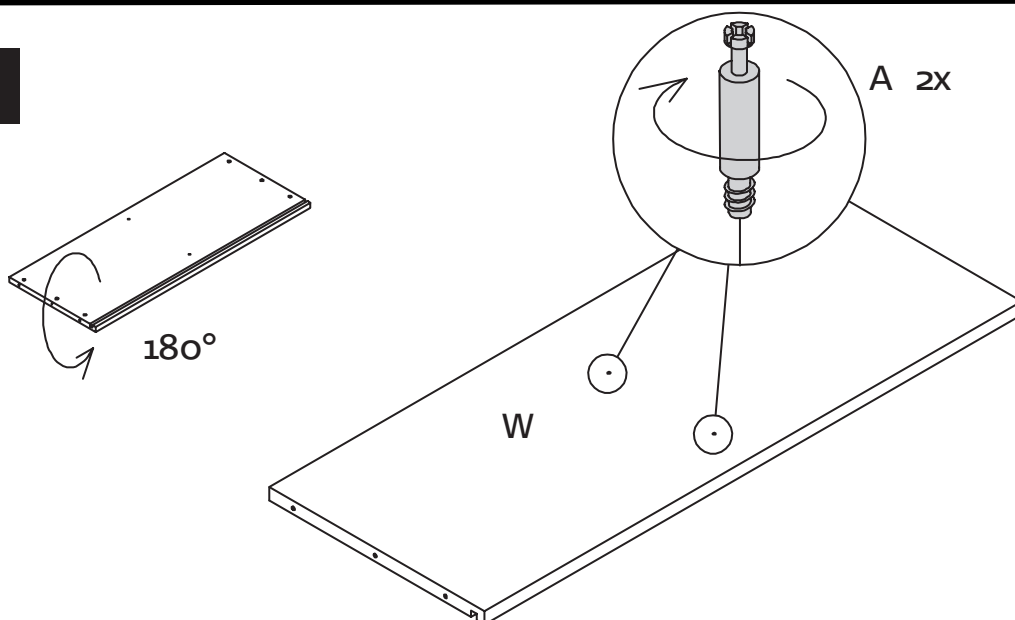
no.7

MONTAGE · ASSEMBLY · MONTAGE · MONTAGE

6



7



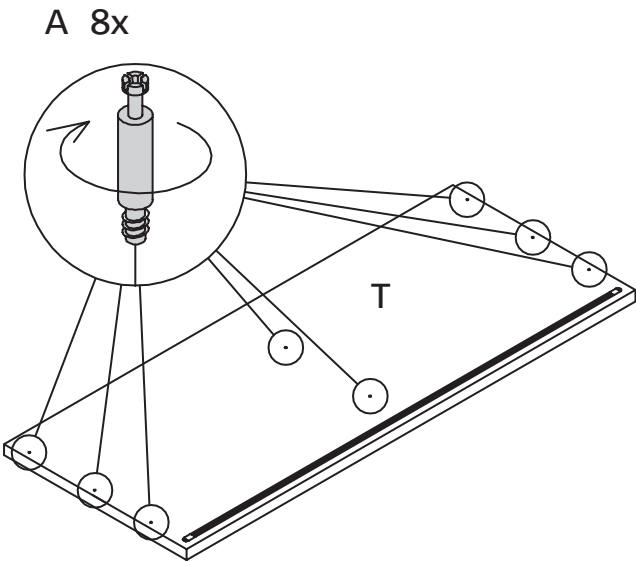
MONTAGEANLEITUNG
Multifunktions-Container
TYP 4501 / 4502

Multi-functional container
 Container multi-fonction
 Multifunctiecontainer

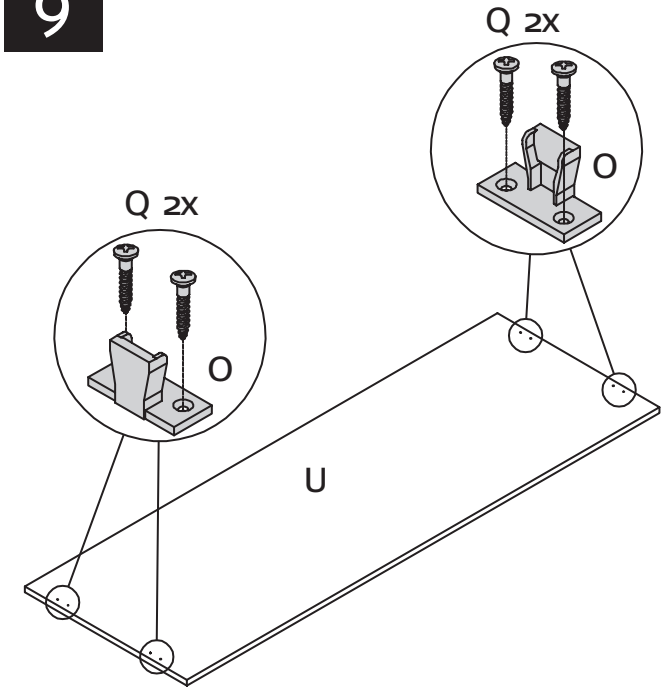


MONTAGE · ASSEMBLY · MONTAGE · MONTAGE

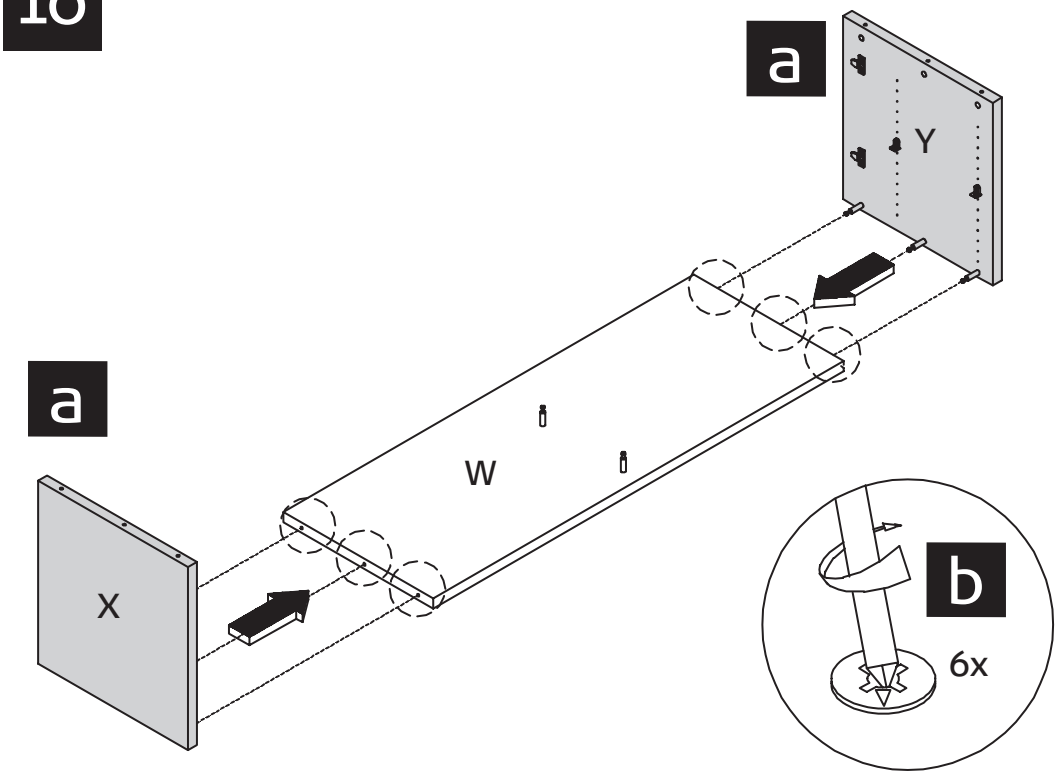
8



9



10



MONTAGEANLEITUNG

Multifunktions-Container

TYP 4501 / 4502

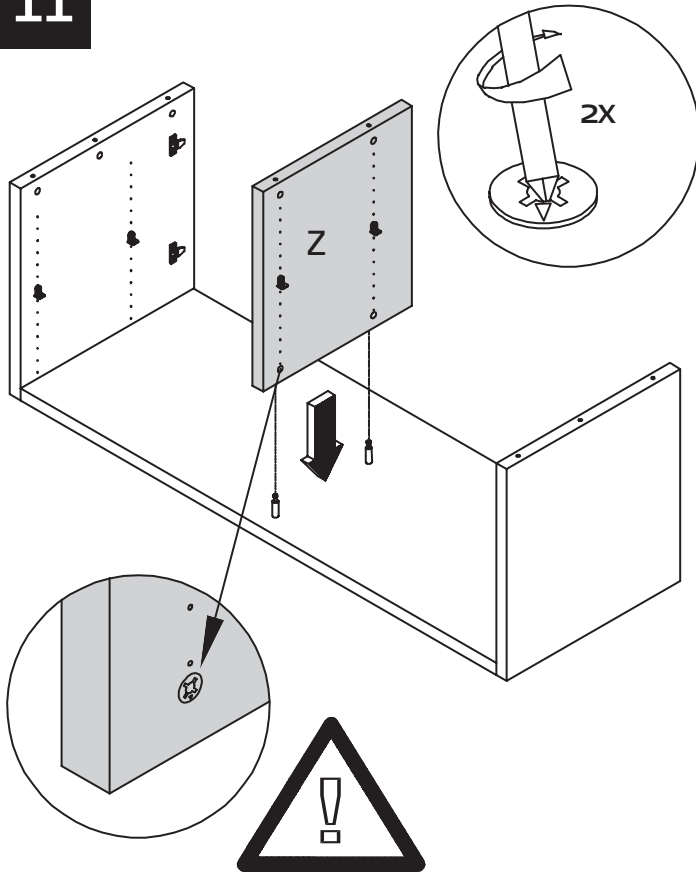
Multi-functional container
Container multi-fonction
Multifunctiecontainer

now!
by hülsta

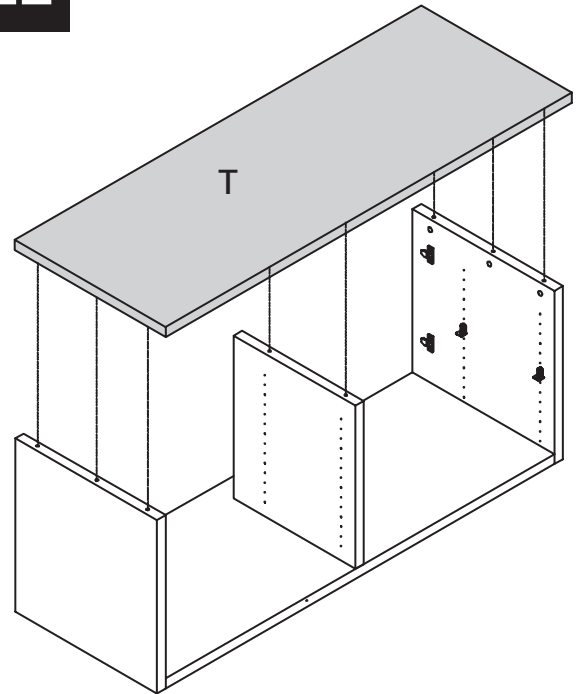
no.7

MONTAGE · ASSEMBLY · MONTAGE · MONTAGE

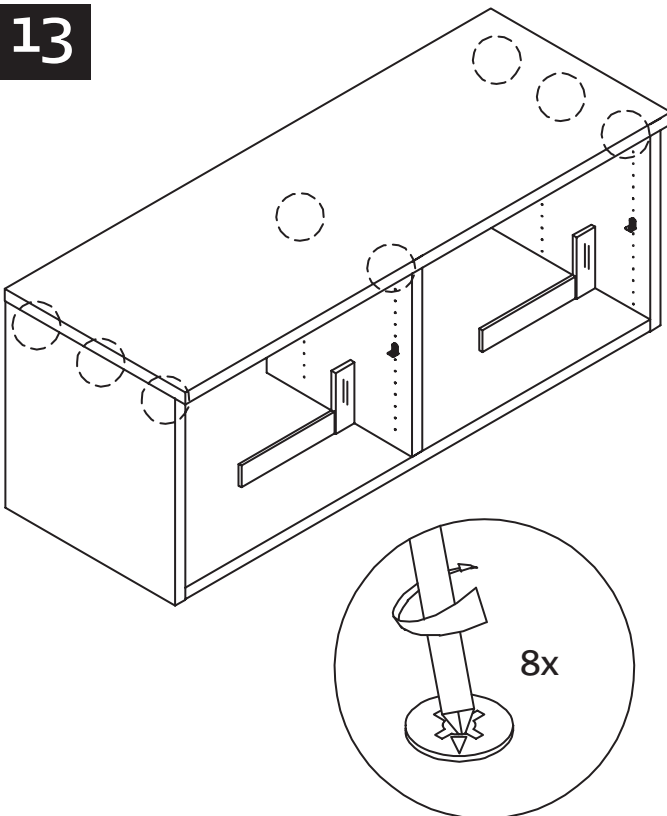
11



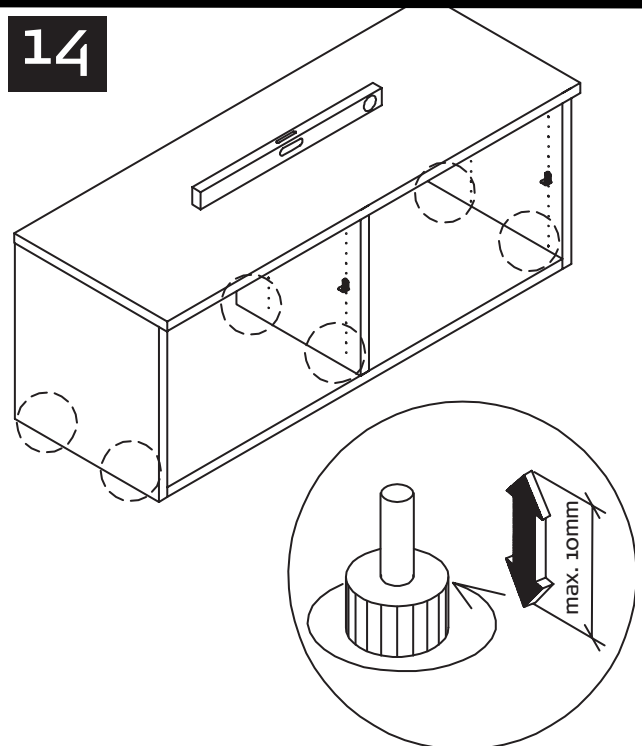
12



13



14



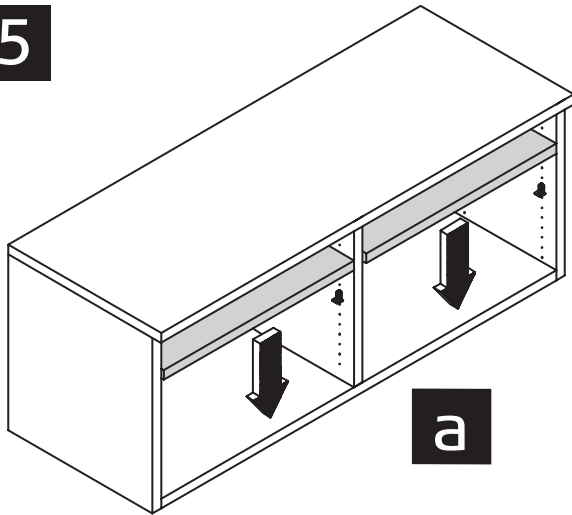
MONTAGEANLEITUNG
Multifunktions-Container
TYP 4501 / 4502

Multi-functional container
 Container multi-fonction
 Multifunctiecontainer



MONTAGE · ASSEMBLY · MONTAGE · MONTAGE

15



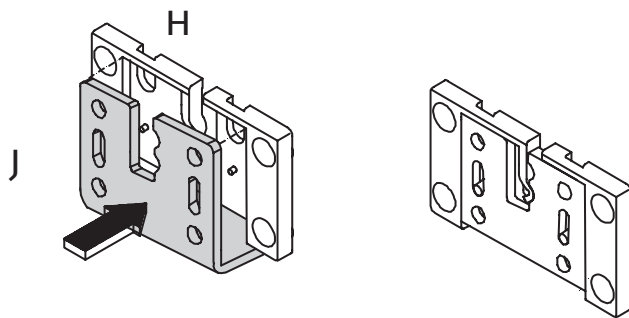
a



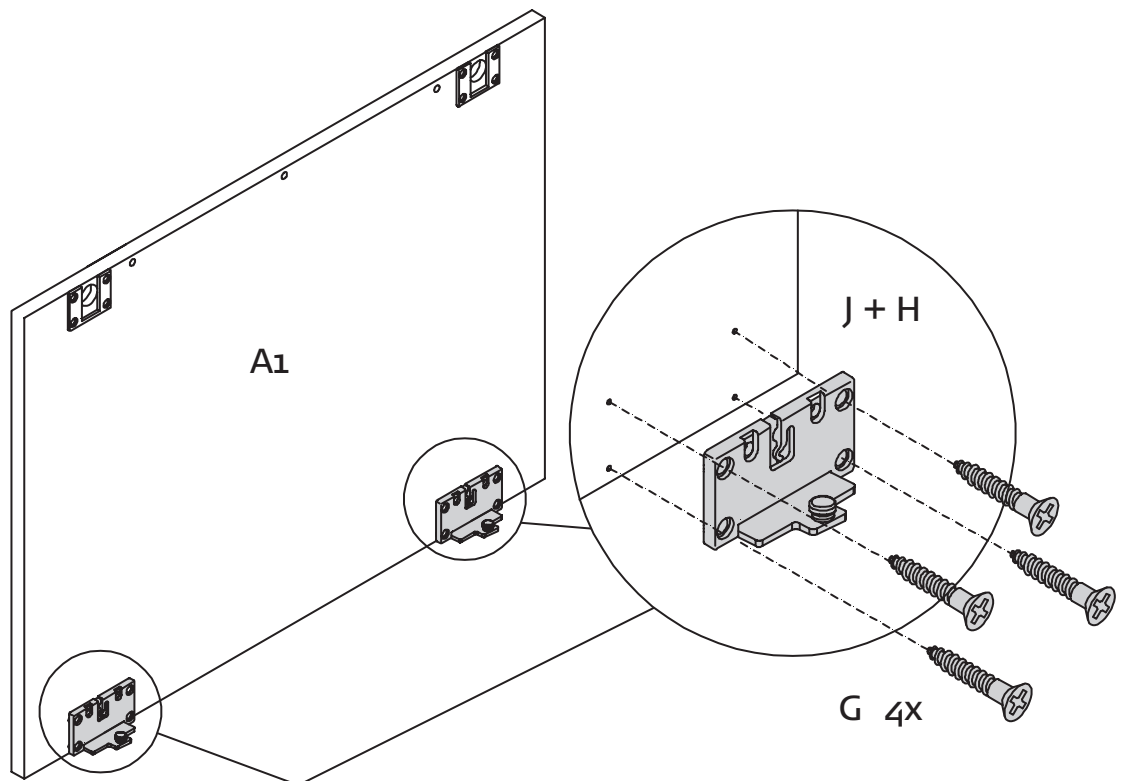
b

Bodenverriegelung
 Locking of shelf
 Verrouillage de la
 tablette
 Plankbevestiging

16



17



MONTAGEANLEITUNG
Multifunktions-Container
TYP 4501 / 4502

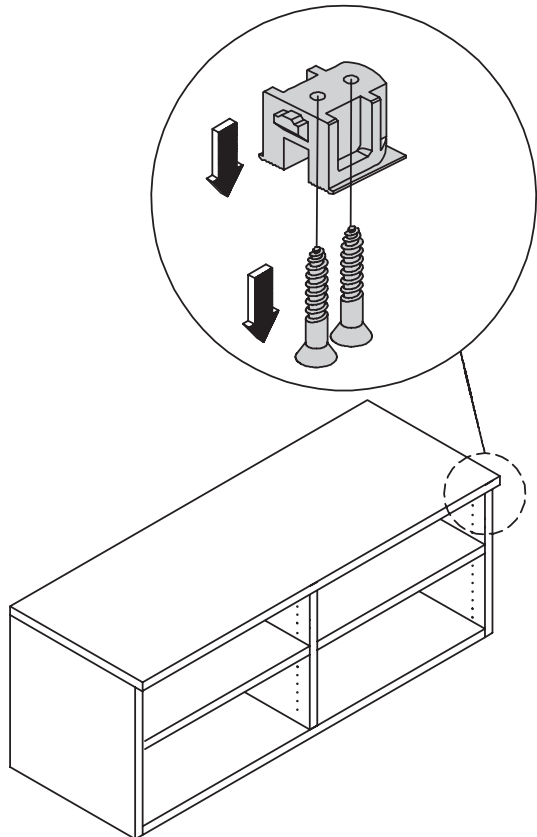
Multi-functional container
Container multi-fonction
Multifunctiecontainer

now!
by hülsta

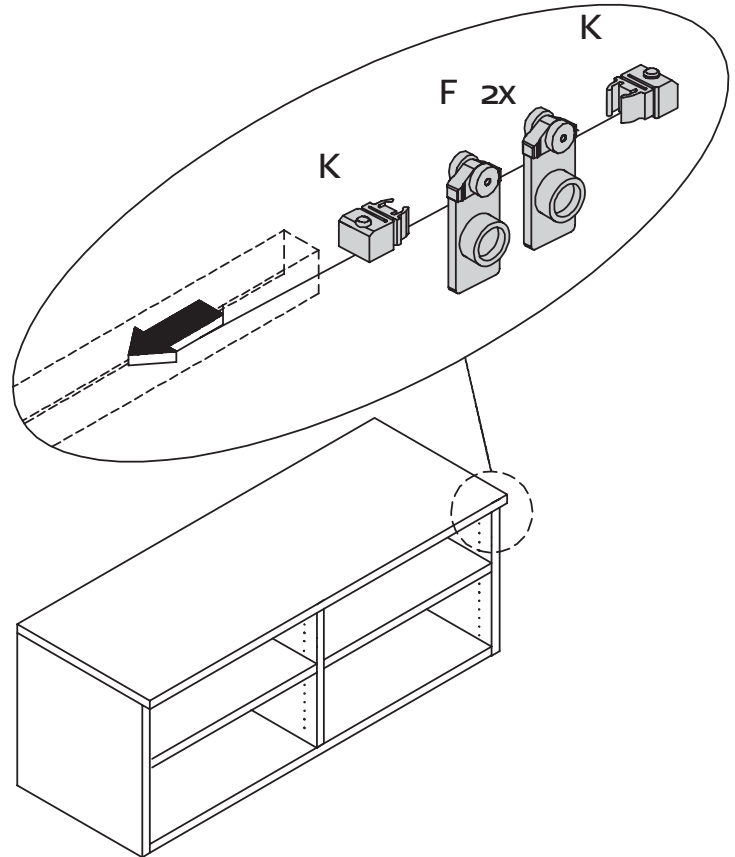
no.7

MONTAGE · ASSEMBLY · MONTAGE · MONTAGE

18



19



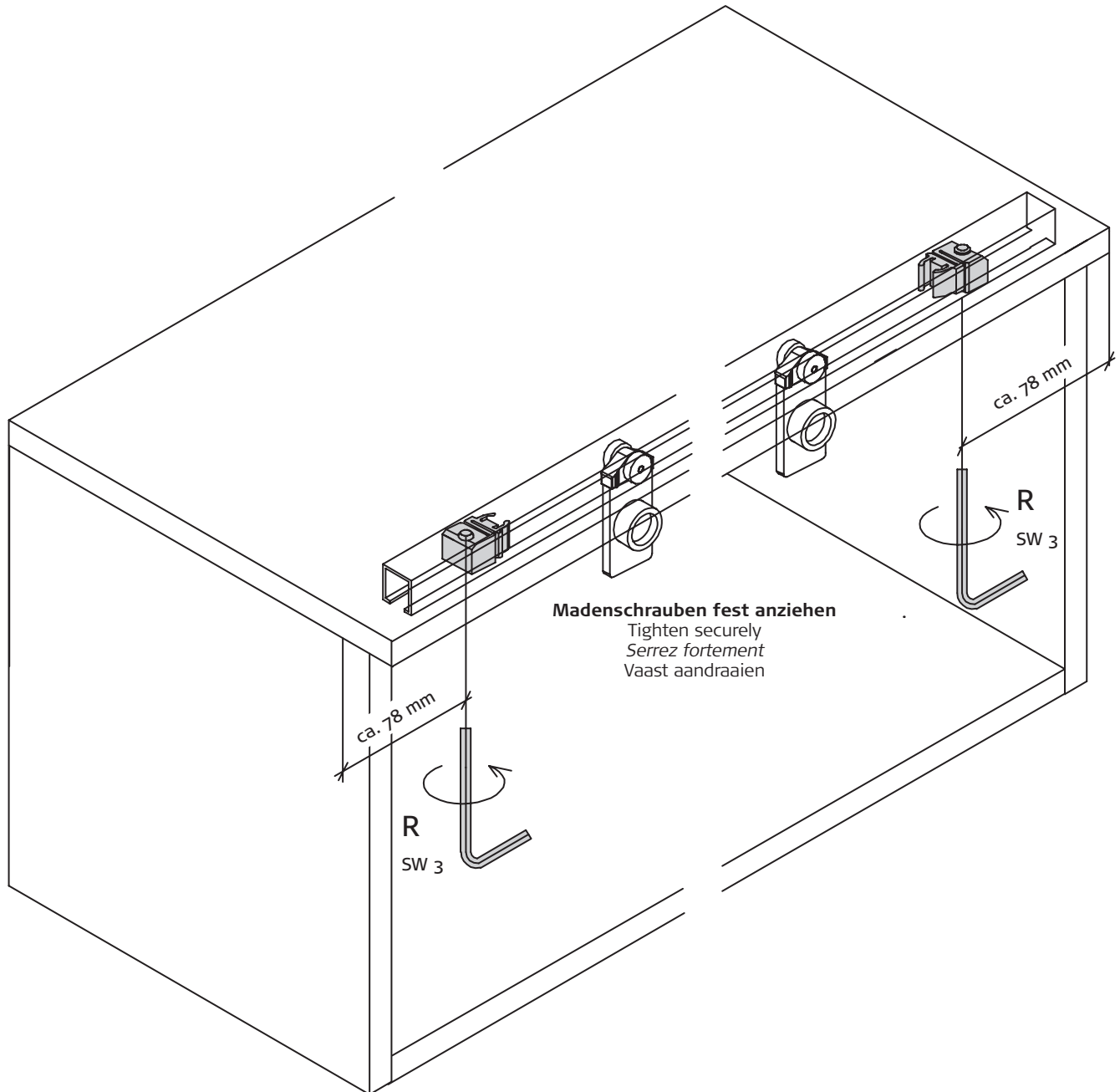
MONTAGEANLEITUNG
Multifunktions-Container
TYP 4501 / 4502

Multi-functional container
Container multi-fonction
Multifunctiecontainer



MONTAGE · ASSEMBLY · MONTAGE · MONTAGE

20



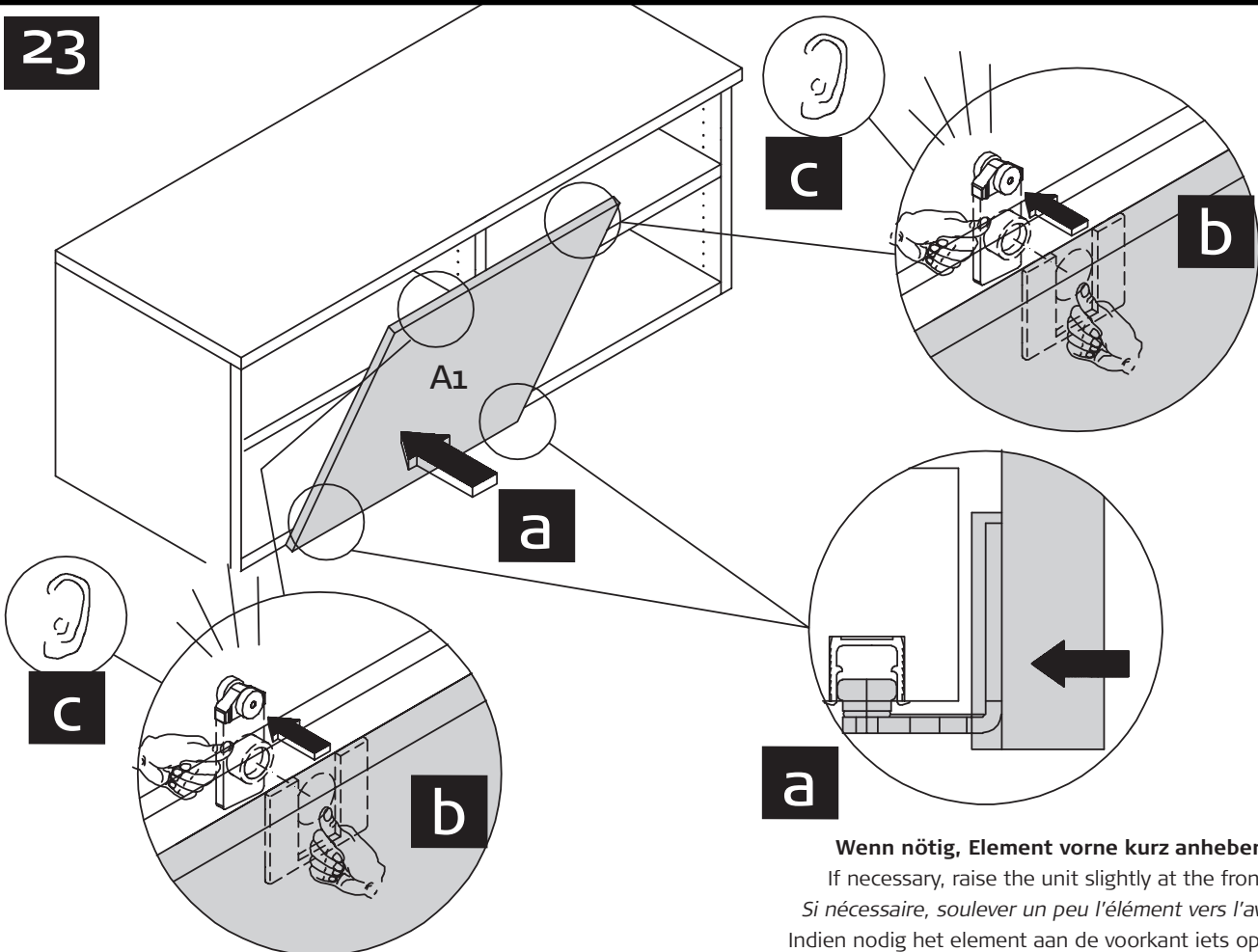
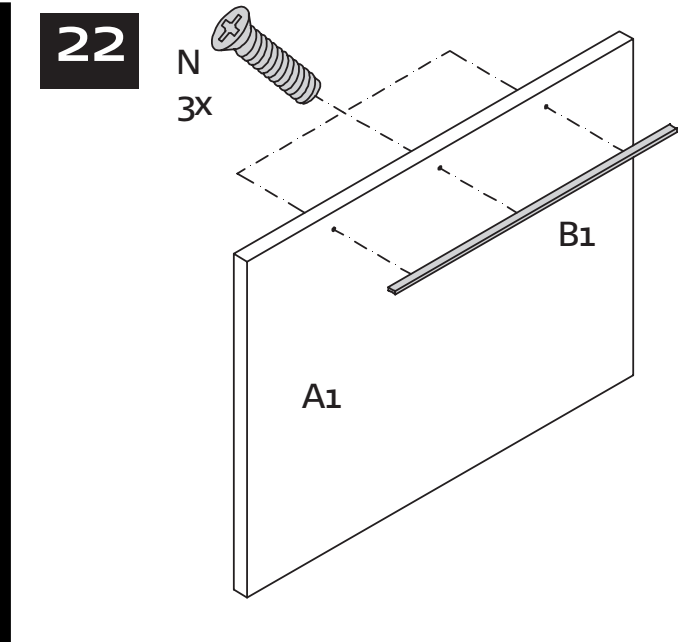
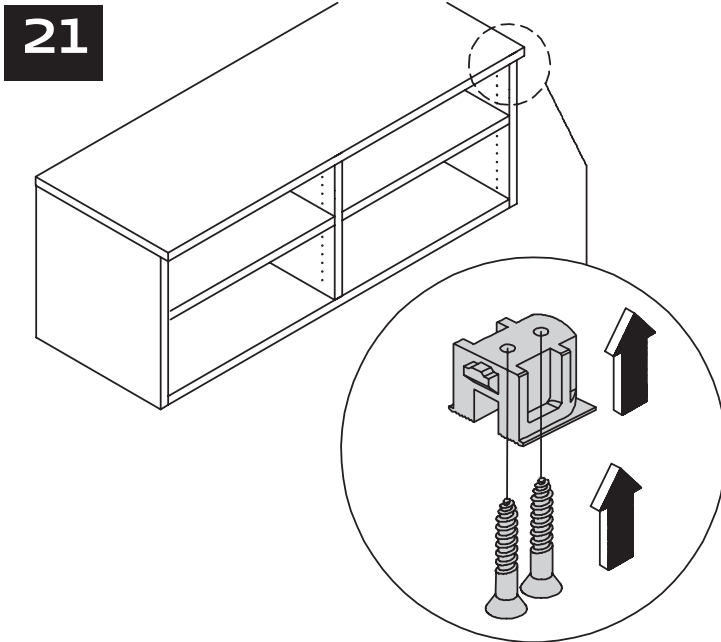
MONTAGEANLEITUNG
Multifunktions-Container
TYP 4501 / 4502

Multi-functional container
 Container multi-fonction
 Multifunctiecontainer

now!
 by hülsta

no.7

MONTAGE · ASSEMBLY · MONTAGE · MONTAGE



Wenn nötig, Element vorne kurz anheben
 If necessary, raise the unit slightly at the front.
Si nécessaire, soulever un peu l'élément vers l'avant.
 Indien nodig het element aan de voorkant iets optillen.

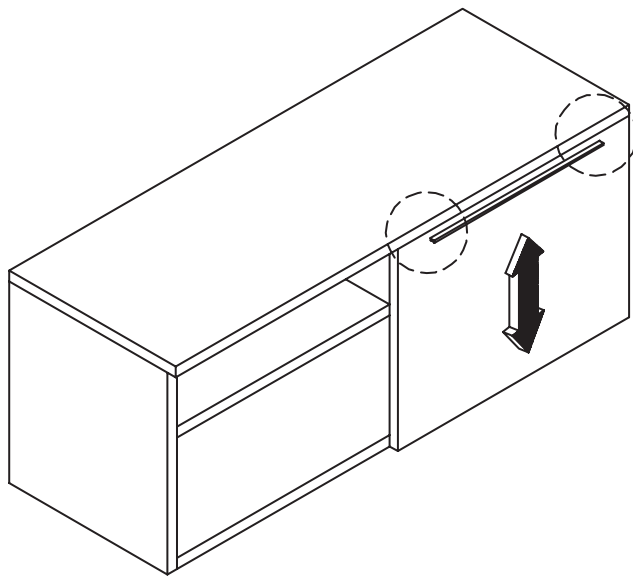
MONTAGEANLEITUNG
Multifunktions-Container
TYP 4501 / 4502

Multi-functional container
Container multi-fonction
Multifunctiecontainer

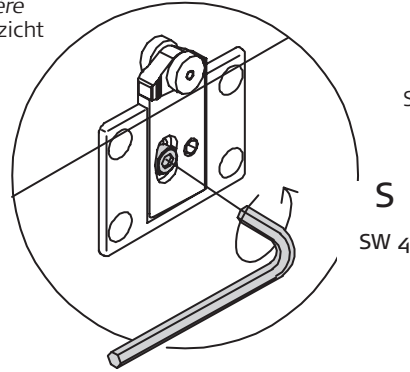


MONTAGE · ASSEMBLY · MONTAGE · MONTAGE

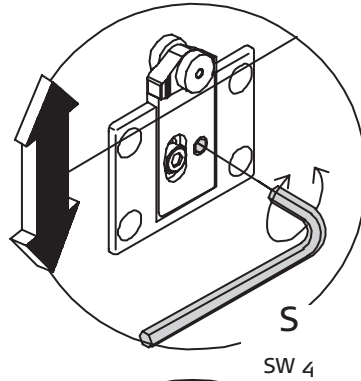
24



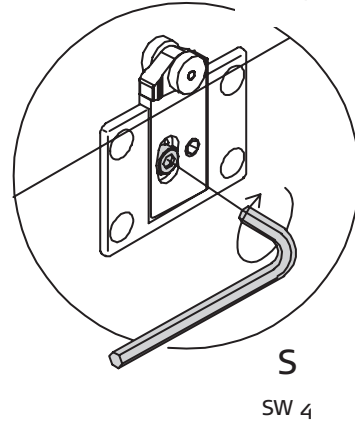
Rückansicht
Rear view
Vue arrière
Achteraanzicht



Schraube lösen
Release screw
Dépose de la vis
Schroef losdraaien



Höhenausrichtung
Height adjustment
Réglage en hauteur
Hoogteverstelling



Schraube fest anziehen
Tighten securely
Serrez fortement
Vaast aandraaien

MONTAGEANLEITUNG
Multifunktions-Container
TYP 4501 / 4502

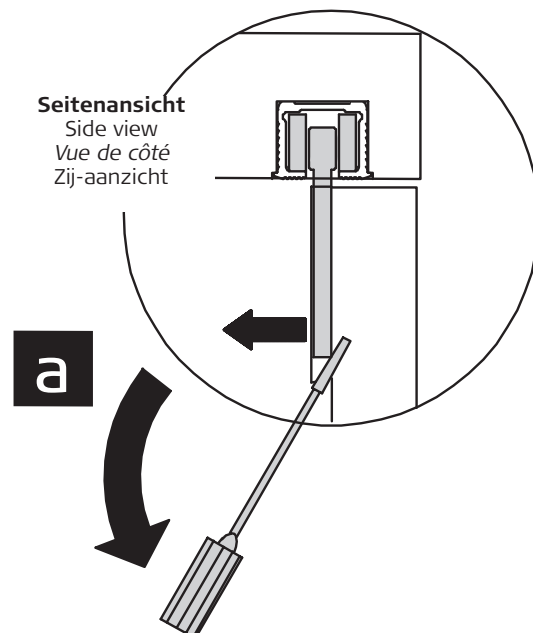
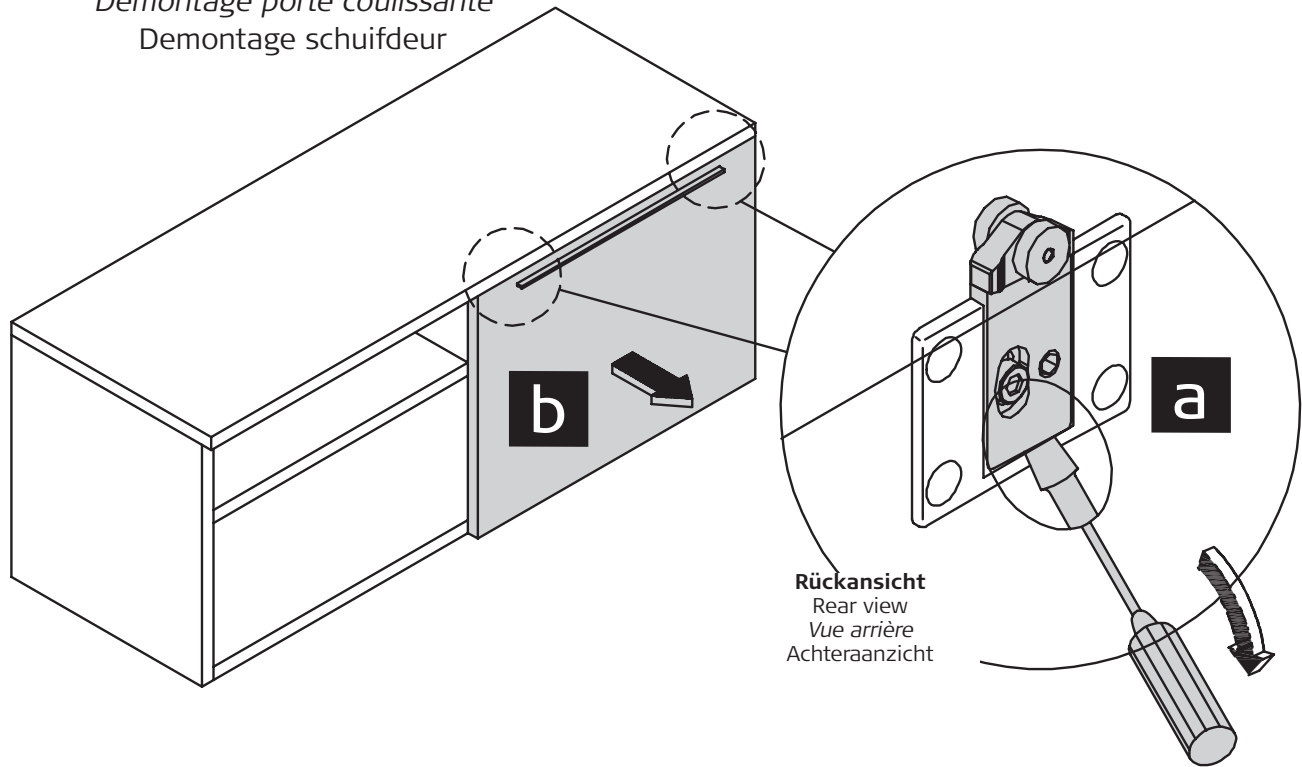
Multi-functional container
Container multi-fonction
Multifunctiecontainer

now!
by hülsta

no.7

MONTAGE · ASSEMBLY · MONTAGE · MONTAGE

Demontage Schiebetür
Dismantling sliding-door
Démontage porte coulissante
Demontage schuifdeur



SERVICE

Stand: 04.2008

hülsta-werke · Karl-Hüls-Straße 1 · 48703 Stadtlohn
TEL.+49 2563 86-0 · FAX +49 2563 86-1417
www.huelsta.com · info@huelsta.com

Mat.Nr.:1247467

SEITE 14