

**Montageanleitung**  
Assembly instruction  
*Notice de montage*  
Montagehandleiding

**PASO**

**hülsta** 



0 1 0 4 7 1 3 0  
PASO-Schranksystem

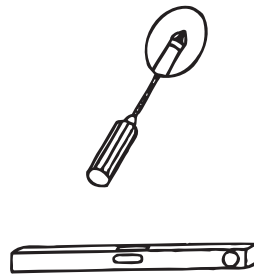
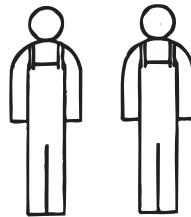
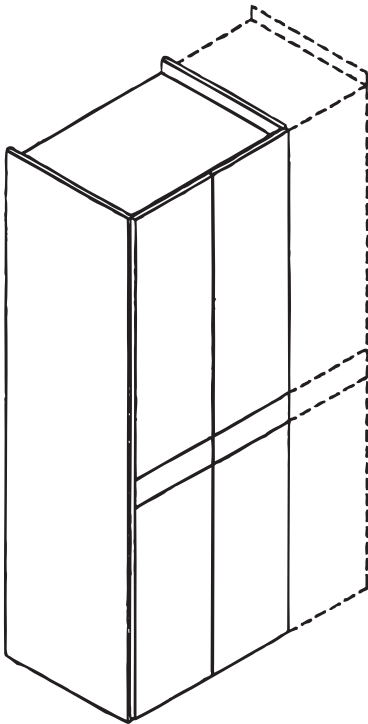
## INHALT CONTENTS TABLE DES MATIERES INHOUD

<b>Dreh-, Falttürenschränke</b> Hinge-/folding-door wardrobes • <i>Armoires à portes ouvrantes/à portes pliantes</i> • Draai-/vouwdeurkasten	<b>Übersicht Drehtür</b> Overview hinge-door • <i>Vue générale pour les portes ouvrantes</i> • Overzicht draaideur	4
	<b>Übersicht Falttür</b> Overview folding-door • <i>Vue générale pour les portes pliantes</i> • Overzicht vouwdeur	5
<b>Grund-, Anbauelement</b> Basic/extension unit • <i>Élément de base/élément complémentaire</i> • Basis-/aanbouwelement	<b>Einlegeboden</b> Fitted shelf • <i>Tablette</i> • Legplank	6/7
	<b>Kleiderstange</b> Clothes rod • <i>Tringle à vêtements</i> • Kleerstang	7
	<b>Türmontage Drehtür</b> Door assembly hinge-door • <i>Montage des portes ouvrantes</i> • Draaideurmontage	8
	<b>Türmontage Falttür</b> Door assembly folding-door • <i>Montage des portes pliantes</i> • Vouwdeurmontage	9
	<b>Türeinrichtung Drehtür</b> Door adjustment hinge-door • <i>Réglage des portes ouvrantes</i> • Instelling draaideur	11
<b>Eckschrank 45°</b> 45° Corner wardrobe • <i>Armoire d'angle 45°</i> • Hoekkast 45°	<b>Korpusmontage</b> Carcase assembly • <i>Montage du corps</i> • Rompmontage	13
	<b>Türmontage mit Öffnungsbegrenzer</b> • Door assembly with opening stopper • <i>Montage d'une porte avec limiteur d'ouverture</i> • Deurmontage met openingsbegrenzer	
	<b>Türeinrichtung</b> Door adjustment • <i>Réglage de la porte</i> • Afhangen v.d. deur	
	<b>Kranzmontage</b> Cornice assembly • <i>Montage de la corniche</i> • Kroonlijstmontage	16
	<b>Kranzmontage mit Beleuchtung</b> • Cornice assembly with lighting <i>Montage d'une corniche avec éclairage</i> • Montage kroonlijst met verlichting	17
	<b>Griffmontage</b> Knob assembly • <i>Montage des poignées</i> • Greepmontage	18
<b>Dreh-/Falttürenschränke</b> Hinge-/folding-door wardrobes • <i>Armoires à portes ouvrantes/à portes pliantes</i> • Draai-/vouwdeurkasten	<b>Korpusmontage</b> Carcase assembly • <i>Montage du corps</i> • Rompmontage	20
	<b>Böden</b> Shelves • <i>Tablettes</i> • Legplanken	21
<b>Zwischenbauelement 1</b> Intermediate unit 1 • <i>Élément inter- médiaire 1</i> • Tussenbouwelement 1	<b>Korpusmontage</b> Carcase assembly • <i>Montage du corps</i> • Rompmontage	24
<b>Zwischenbauelement 2</b> Intermediate unit 2 • <i>Élément inter- médiaire 2</i> • Tussenbouwelement 2	<b>Böden</b> Shelves • <i>Tablettes</i> • Legplanken	25
<b>Zwischenbauelement 3</b> Intermediate unit 3 • <i>Élément inter- médiaire 3</i> • Tussenbouwelement 3	<b>Korpusmontage</b> Carcase assembly • <i>Montage du corps</i> • Rompmontage	27
<b>Zwischenbauelement 4</b> Intermediate unit 4 • <i>Élément inter- médiaire 4</i> • Tussenbouwelement 4	<b>Böden</b> Shelves • <i>Tablettes</i> • Legplanken	28
<b>Zwischenbauelement 1-4</b> Intermediate unit 1-4 • <i>Élément inter- médiaire 1 à 4</i> • Tussenbouwelement 1-4	<b>Korpusmontage</b> Carcase assembly • <i>Montage du corps</i> • Rompmontage	30
	<b>Böden</b> Shelves • <i>Tablettes</i> • Legplanken	32
	<b>Türmontage, Einstellung</b> Door assembly, adjustment • <i>Montage de la porte, réglage</i> • Deurmontage, instelling	33
<b>Schiebetürenschränk Grund-, Anbauelement</b> Sliding-door wardrobe basic/exten- sion unit • <i>Élément de base/élément complémentaire pour armoire à porte coulissantes</i> • Schuifdeurkast basis-/ aanbouwelement	<b>Korpusmontage</b> Carcase assembly • <i>Montage du corps</i> • Rompmontage	35
	<b>Beschlagmontage Mittelwand</b> • Assembly of fittings: Centre partition • <i>Montage des ferrures centrales sur la cloison</i> • Beslagdelenmontage tussenschot	36
	<b>Montage Synchronbeschläge</b> • Assembly of synchronous brackets • <i>Montage des ferrures de synchronisation</i> • Montage synchronbeslagdelen	38
	<b>Böden</b> Shelves • <i>Tablettes</i> • Legplanken	39
	<b>Türmontage</b> Door assembly • <i>Montage des portes</i> • Deurmontage	40
	<b>Wandbefestigung</b> Wall mounting • <i>Fixation murale</i> • Bevestiging aan de muur	42
	<b>Kranzmontage</b> Cornice assembly • <i>Montage de la corniche</i> • Kroonlijstmontage	43
	<b>Kranzmontage mit Beleuchtung</b> • Cornice assembly with lighting • <i>Montage d'une corniche avec éclairage</i> • Montage kroonlijst met verlichting	45
<b>Schiebetürenschränk</b> Sliding-door wardrobe • <i>Armoire à portes coulissantes</i> • Schuifdeurkast		
<b>Zwischenbauelement 1-4</b> Intermediate unit 1-4 • <i>Élément inter- médiaire 1 à 4</i> • Tussenbouwelement 1-4	<b>Beschlagmontage Mittelwand</b> • Assembly of fittings: Centre partition • <i>Montage des ferrures centrales sur la cloison</i> • Beslagdelenmontage tussenschot	47
<b>Zwischenbauelement 1</b> Intermediate unit 1 • <i>Élément inter- médiaire 1</i> • Tussenbouwelement 1	<b>Korpusmontage</b> Carcase assembly • <i>Montage du corps</i> • Rompmontage	48
	<b>Böden</b> Shelves • <i>Tablettes</i> • Legplanken	49

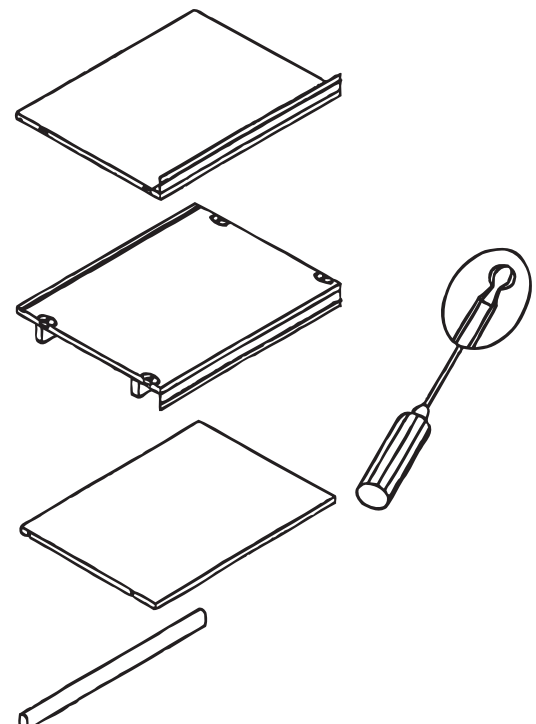
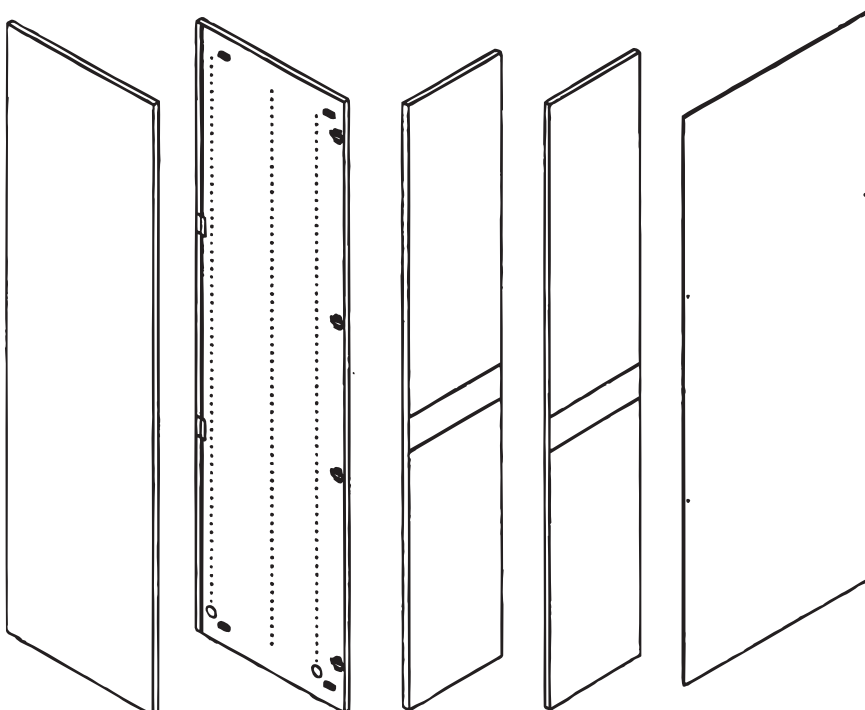
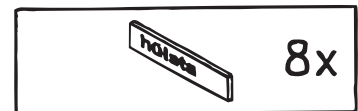
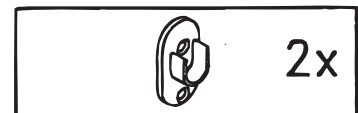
## INHALT CONTENTS TABLE DES MATIERES INHOUD

<b>Zwischenbauelement 2</b> Intermediate unit 2 • <i>Élément intermédiaire 2</i> • Tussenbouwelement 2	<b>Korpusmontage</b> Carcase assembly • <i>Montage du corps</i> • Rompmontage	<b>52</b>
<b>Zwischenbauelement 3</b> Intermediate unit 3 • <i>Élément intermédiaire 3</i> • Tussenbouwelement 3	<b>Böden</b> Shelves • <i>Tablettes</i> • Legplanken	<b>53</b>
<b>Zwischenbauelement 4</b> Intermediate unit 4 • <i>Élément intermédiaire 4</i> • Tussenbouwelement 4	<b>Korpusmontage</b> Carcase assembly • <i>Montage du corps</i> • Rompmontage	<b>55</b>
<b>Zwischenbauelement 1-4</b> Intermediate unit 1-4 • <i>Élément intermédiaire 1 à 4</i> • Tussenbouwelement 1-4	<b>Böden</b> Shelves • <i>Tablettes</i> • Legplanken	<b>56</b>
<b>Zwischenbauelement 5</b> Intermediate unit 5 • <i>Élément intermédiaire 5</i> • Tussenbouwelement 5	<b>Korpusmontage</b> Carcase assembly • <i>Montage du corps</i> • Rompmontage	<b>59</b>
	<b>Einlegeboden</b> Fitted shelf • <i>Tablette</i> • Legplank	<b>60</b>
	<b>Türmontage, -Einstellung</b> • Door assembly, adjustment • <i>Montage des portes, réglage</i> • Deurmontage, instelling	<b>62</b>
	<b>Beschlagmontage Mittelwand</b> • Assembly of fittings: Centre partition • <i>Montage des ferrures centrales sur la cloison</i> • Beslagdelenmontage tussenschot	<b>63</b>
	<b>Türmontage</b> Door assembly • <i>Montage des portes</i> • Deurmontage	<b>64</b>
<b>Innenausstattung Dreh-/Falt-/Schiebetürenschränke</b> Interior fittings / hinge-, folding-, sliding-door wardrobes • <i>Aménagement intérieur pour les armoires à portes ouvrantes, pliantes et coulissantes</i> • Indelingen draai-/vouw-/schuifdeurkleerkasten	<b>Einlegeboden mit Beleuchtung, man. Schaltung</b> • Fitted shelf with lighting, manual switch • <i>Tablette avec éclairage, commande manuelle</i> • Legplanken met verlichting (handschakeling)	<b>65</b>
	<b>Hosenhalter</b> Trousers holder • <i>Support pantalons</i> • Pantalonhouder	<b>67</b>
	<b>Kleiderlift</b> Clothes lift • <i>Élévateur pour vêtements</i> • Kleerlift	<b>69</b>
	<b>Krawattenhalter</b> Tie holder • <i>Support cravates</i> • Stropdassenhouder	<b>71</b>
	<b>Hängeboxen</b> Suspended boxes • <i>Casiers suspendus</i> • Hangboxen	<b>73</b>
	<b>Standboxen</b> Standing boxes • <i>Casiers posés</i> • Vrijstaande boxen	<b>76</b>

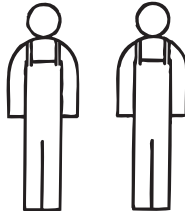
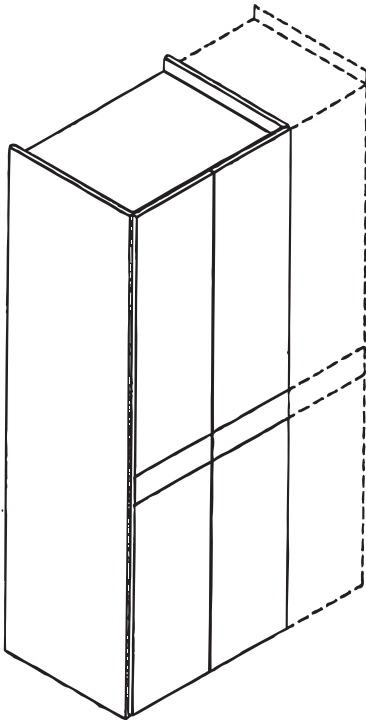
### GESAMTÜBERSICHT SUMMARY VUE GÉNÉRALE TOTAALOVERZICHT



**Beschlagbeutel 1142**  
Accessories bag 1142  
Sachets de ferrures 1142  
Zakjes met beslagdelen 1142



### GESAMTÜBERSICHT SUMMARY VUE GÉNÉRALE TOTAALOVERZICHT

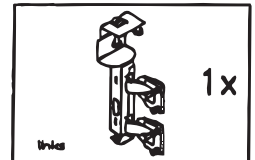


#### Beschlagbeutel 1144

Accessories bag 1144  
Sachets de ferrures 1144  
Zakjes met beslagdelen 1144

#### links

left  
gauche  
links

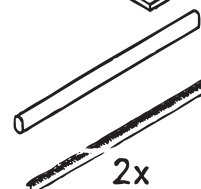
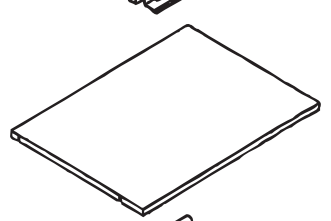
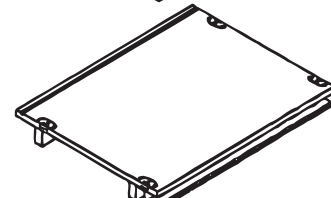
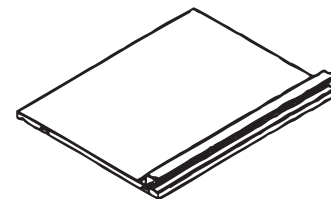
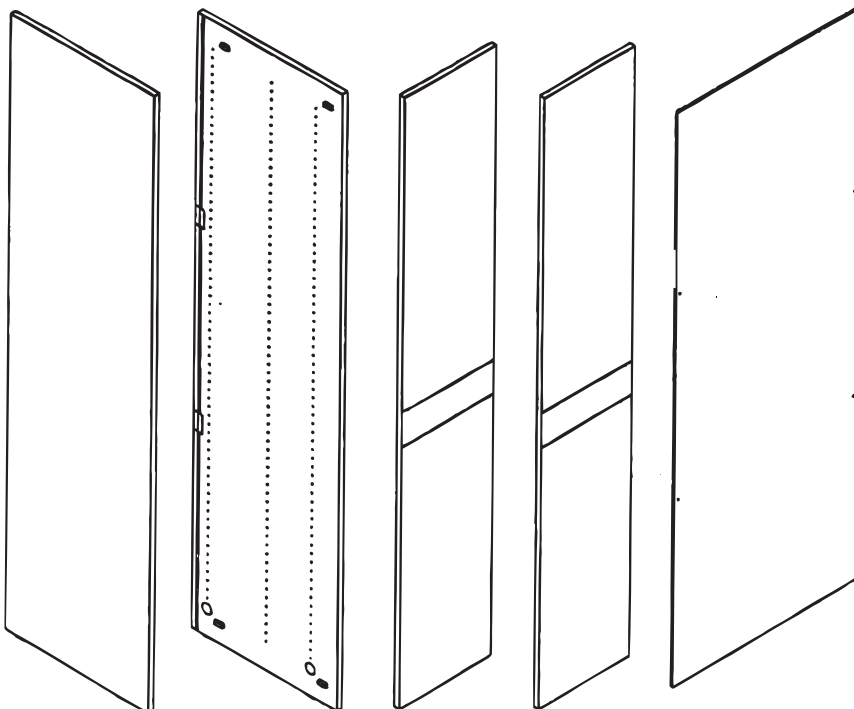
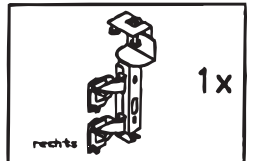


#### Beschlagbeutel 1145

Accessories bag 1145  
Sachets de ferrures 1145  
Zakjes met beslagdelen 1145

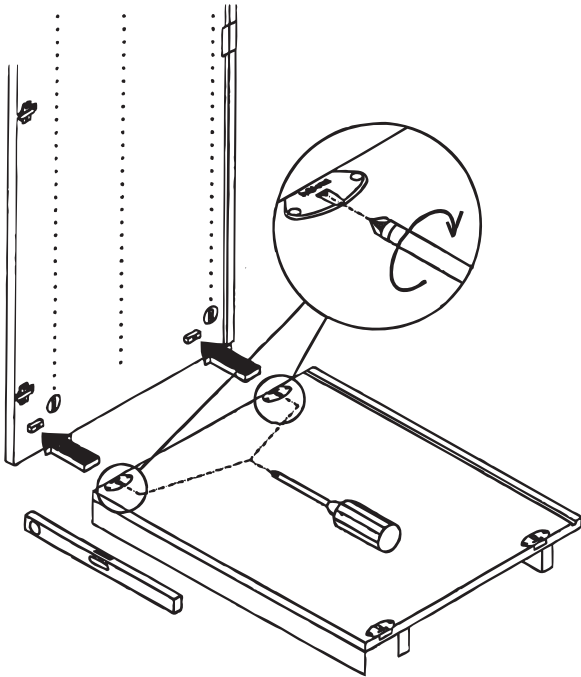
#### rechts

right  
droite  
rechts

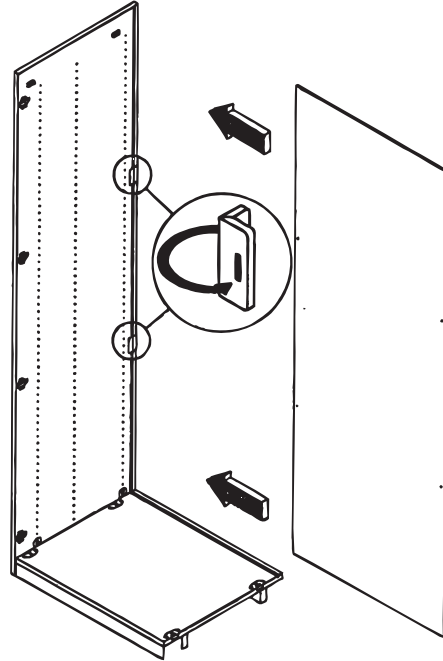


### MONTAGE ASSEMBLY MONTAGE MONTAGE

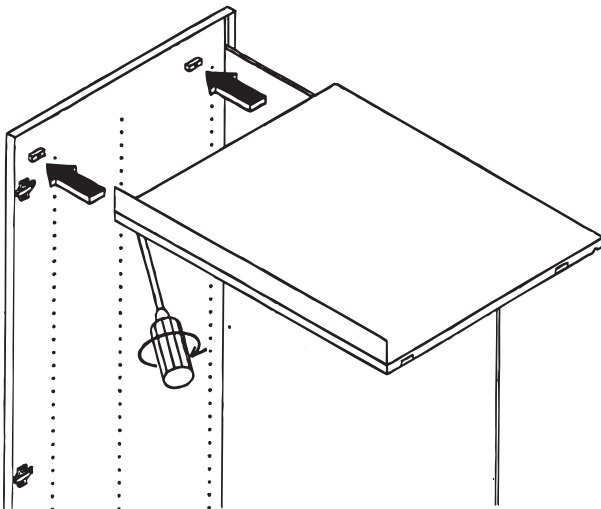
# 1



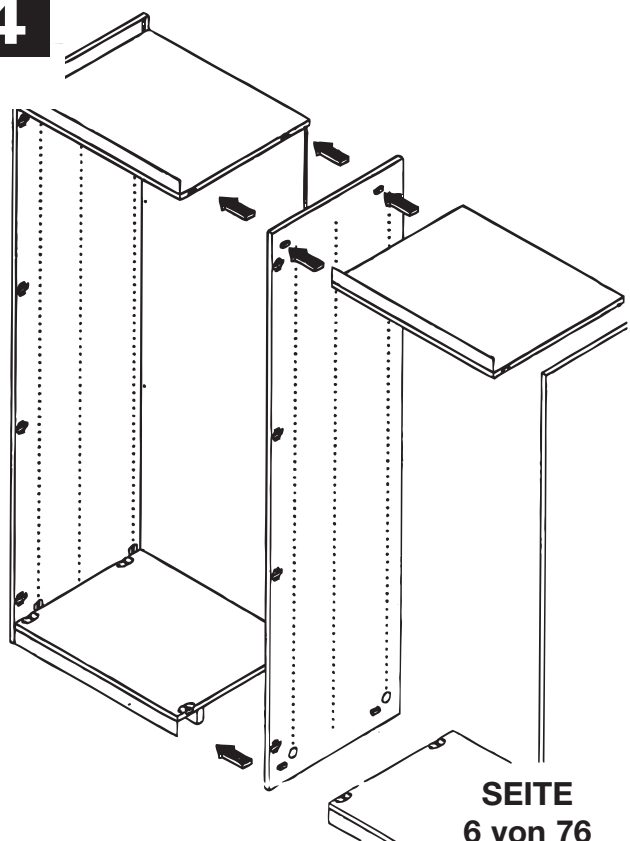
# 2



# 3

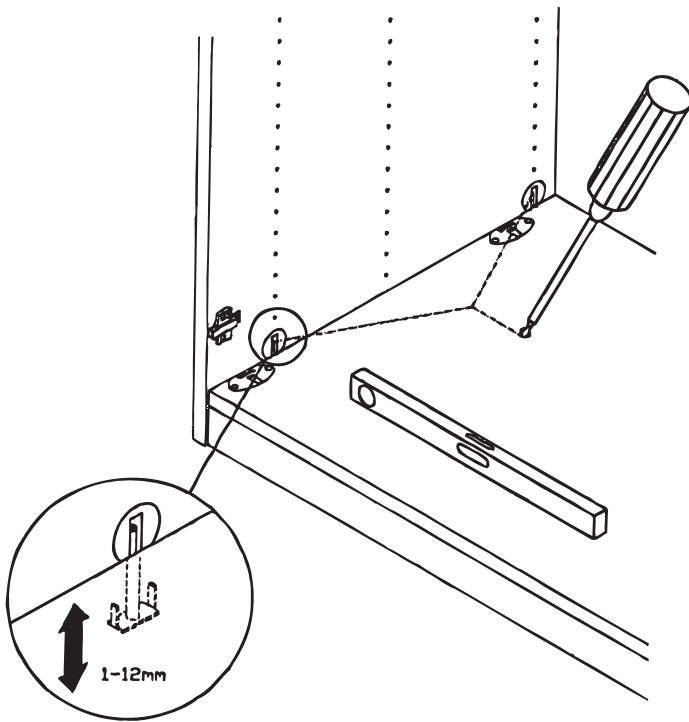


# 4

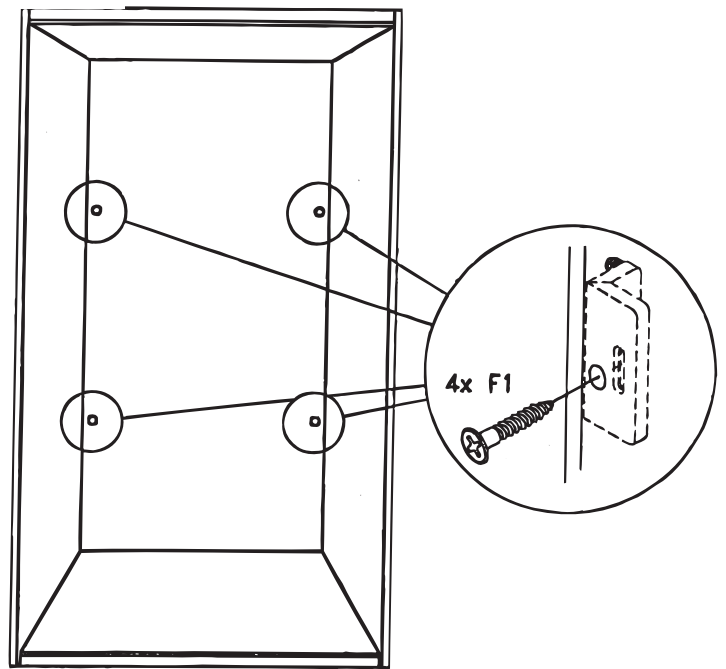


### MONTAGE ASSEMBLY MONTAGE MONTAGE

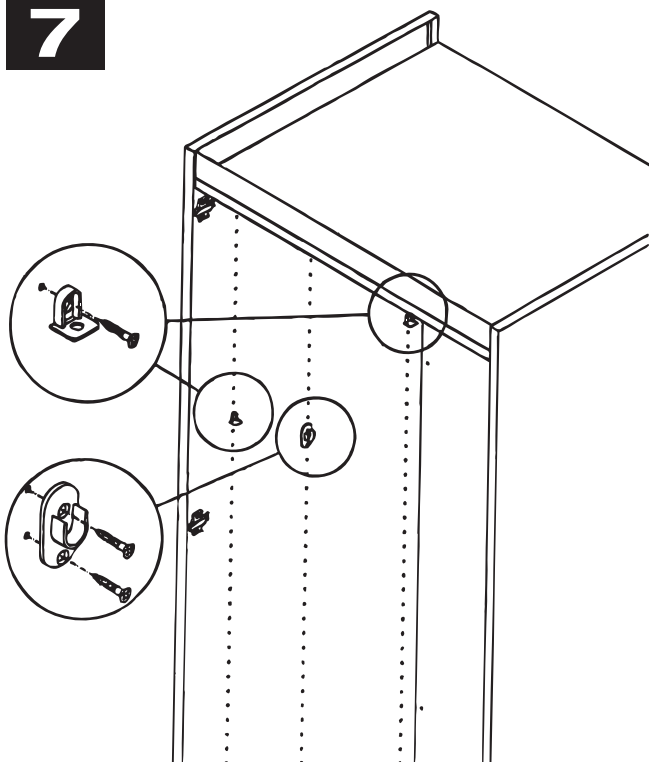
# 5



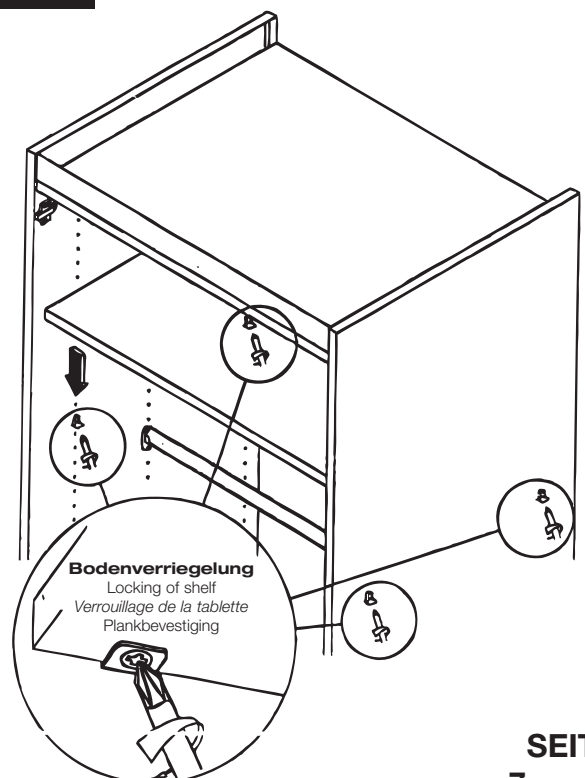
# 6



# 7



# 8

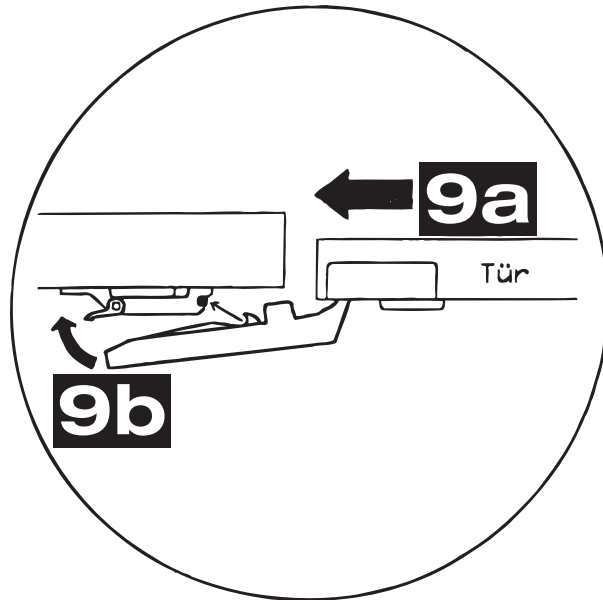
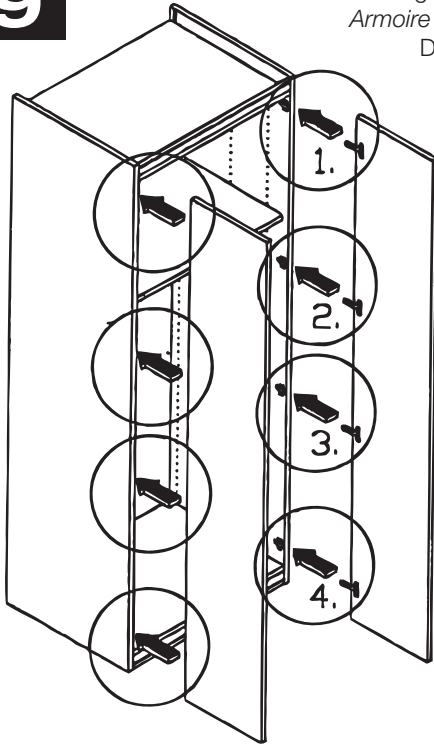


### MONTAGE ASSEMBLY MONTAGE MONTAGE

# 9

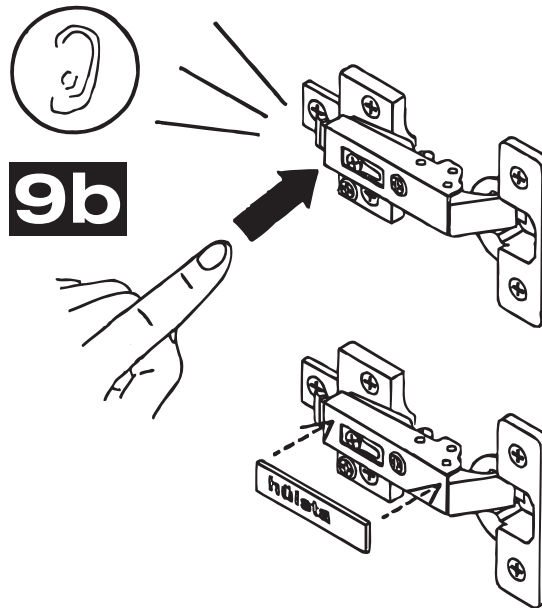
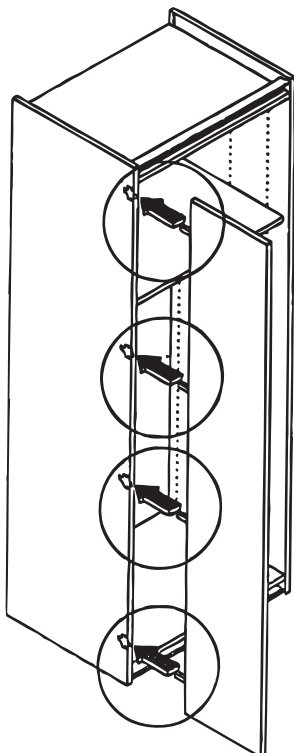
#### Drehtürenschränk

Hinge-door wardrobe  
Armoire à portes ouvrantes  
Draaideurkast



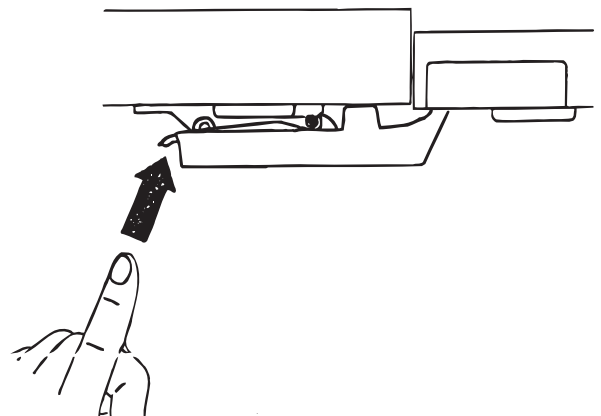
#### Falttürenschränk

Folding-door wardrobe  
Armoire à portes pliantes  
Vouwdeurkast



#### Scharnier lösen

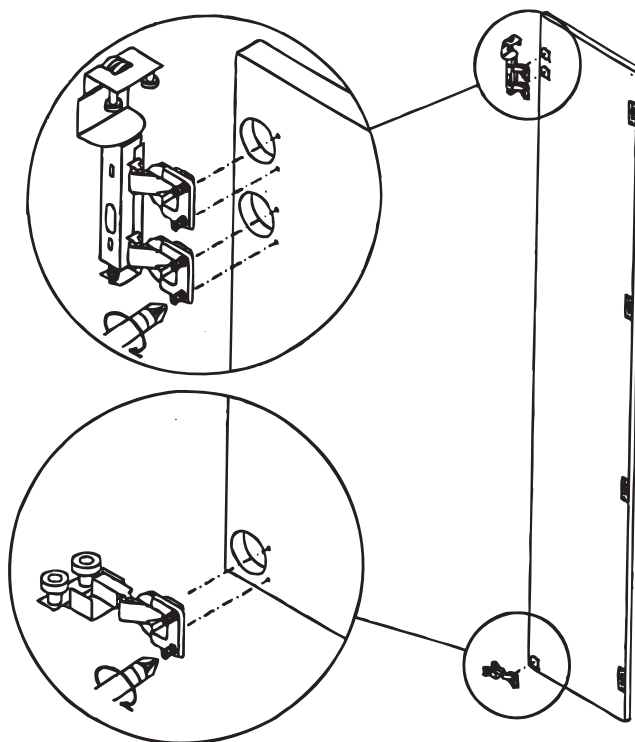
Release hinge  
Dépose de la charnière  
Scharnier losmaken



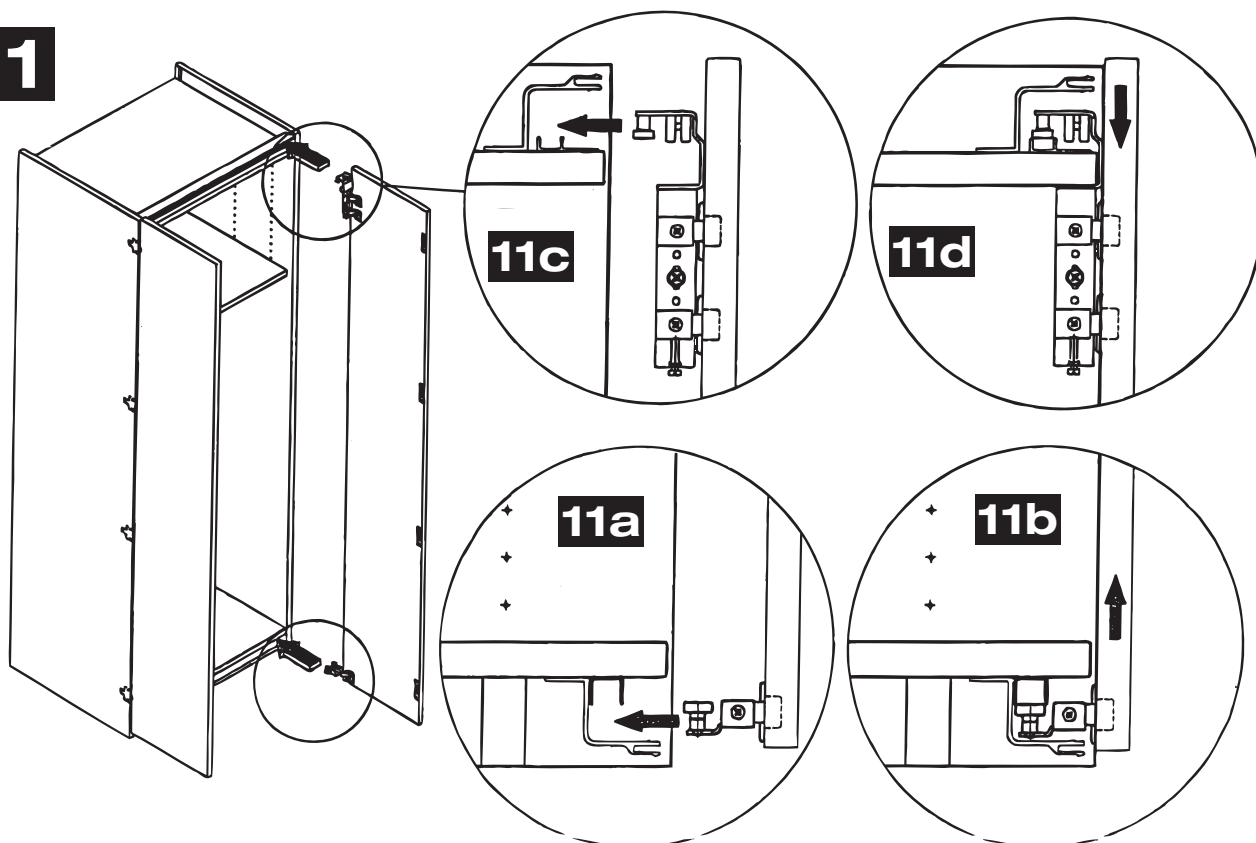


### MONTAGE ASSEMBLY MONTAGE MONTAGE

# 10

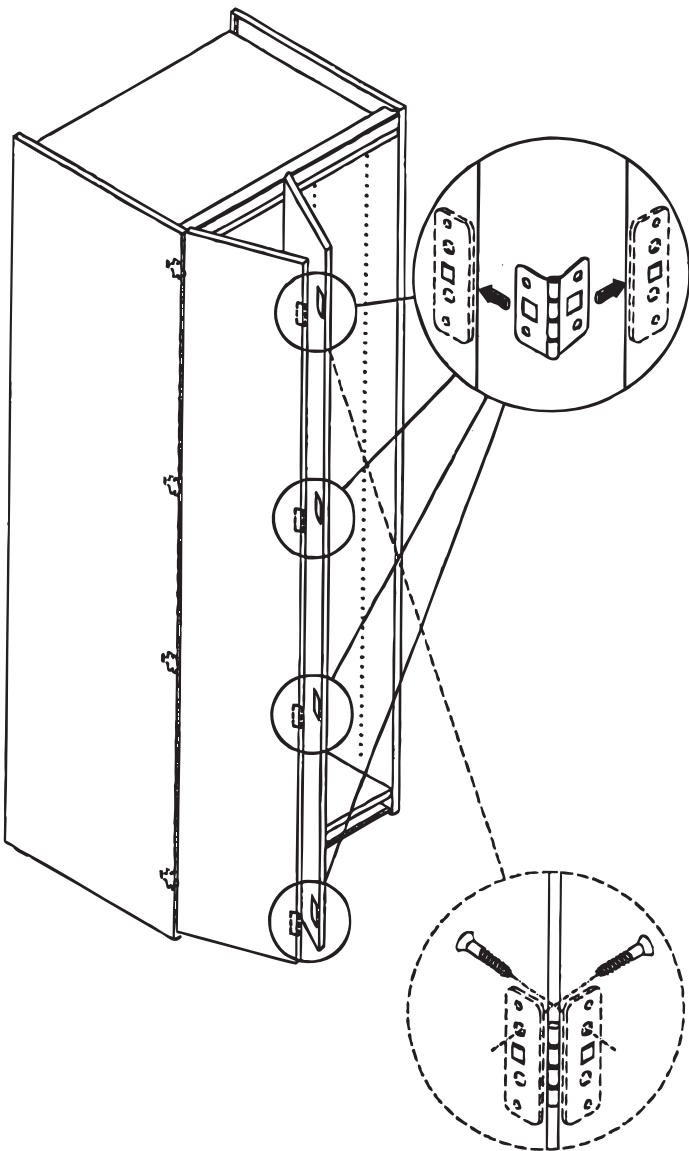


# 11

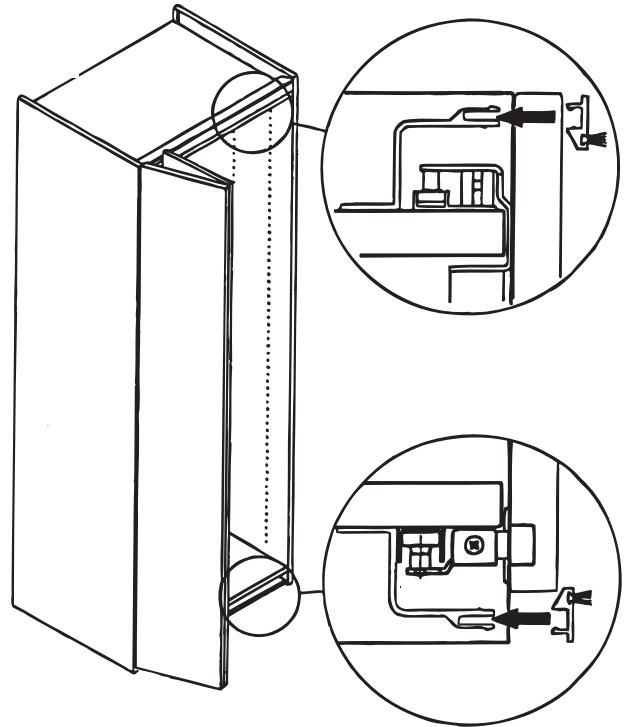


MONTAGE ASSEMBLY MONTAGE MONTAGE

12



13



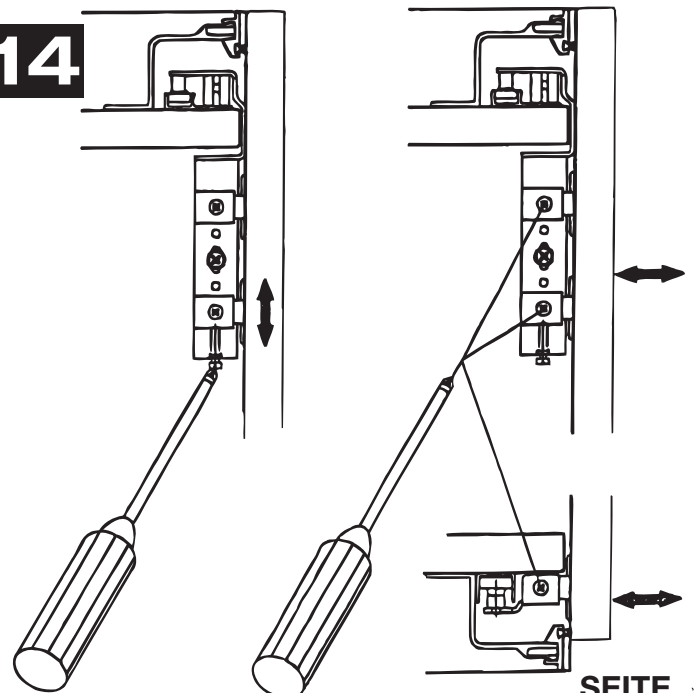
**Höheneinstellung**

Height adjustment  
*Réglage en hauteur*  
Hoogteverstelling

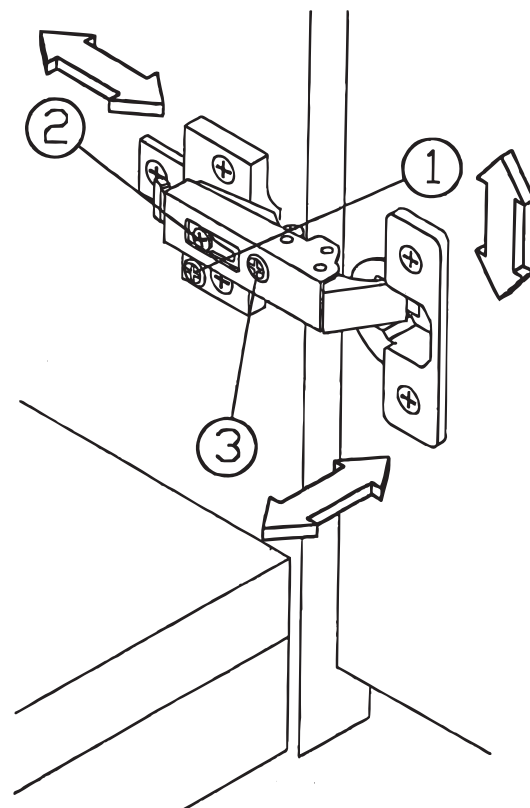
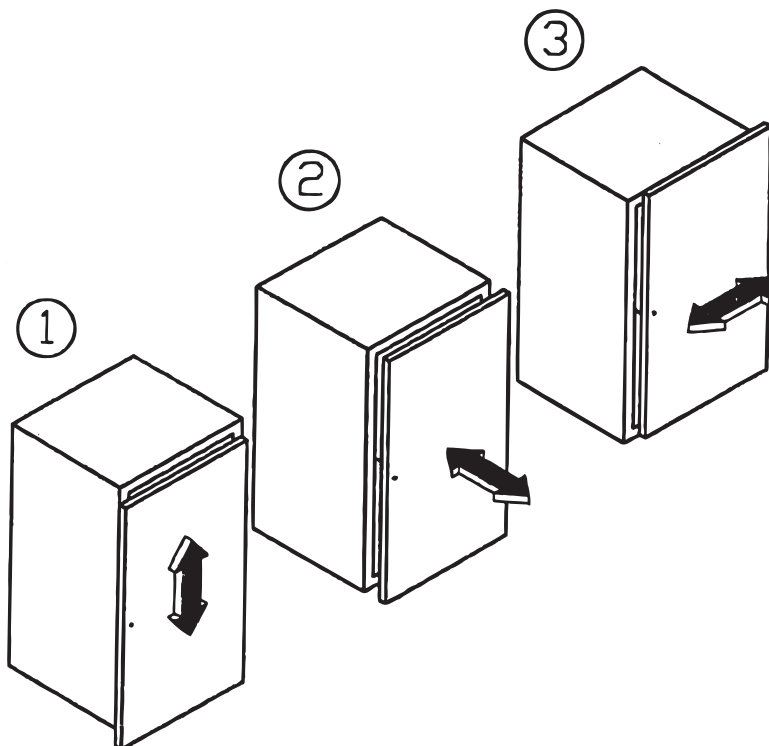
**Tiefeneinstellung**

Depth adjustment  
*Réglage en profondeur*  
Diepteverstelling

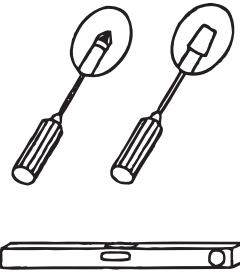
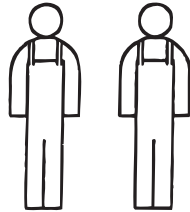
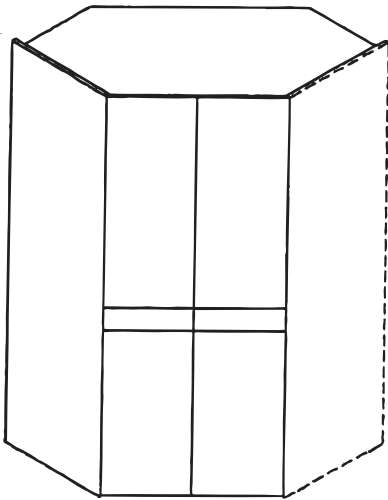
14



# 15










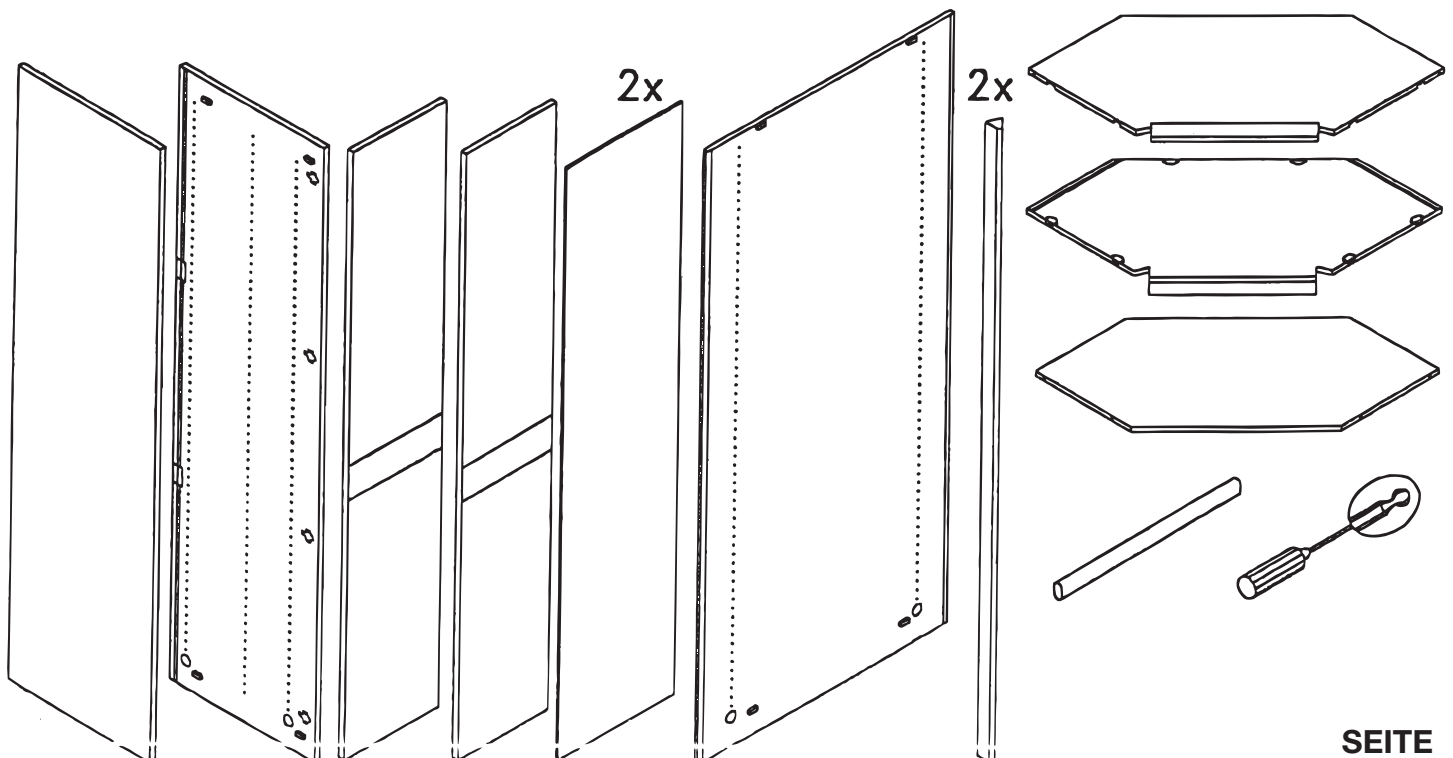
### GESAMTÜBERSICHT SUMMARY VUE GÉNÉRALE TOTAALOVERZICHT



#### Beschlagbeutel 1146

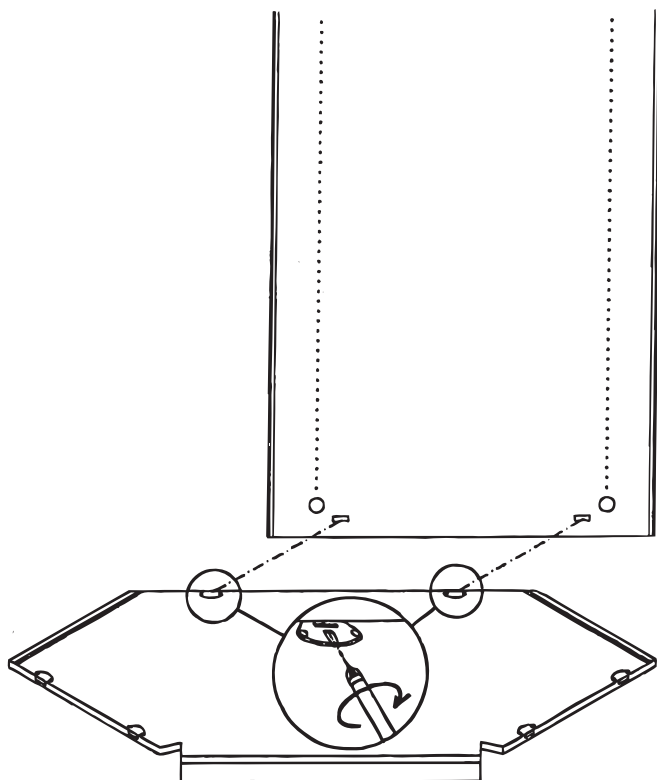
Accessories bag 1146  
Sachets de ferrures 1146  
Zakjes met beslagdelen 1146

 2x	 12x 3x17
 2x 6x30	 10x
 4x 4x17	 10x 3.5x35
 12x	

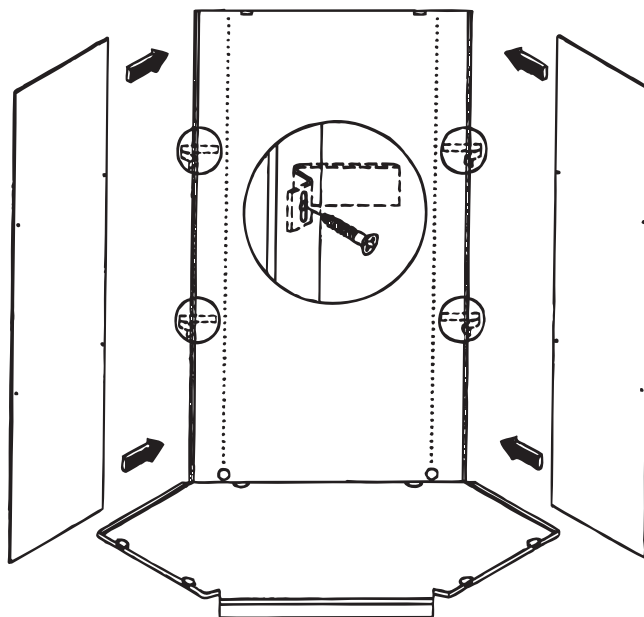


### MONTAGE ASSEMBLY MONTAGE MONTAGE

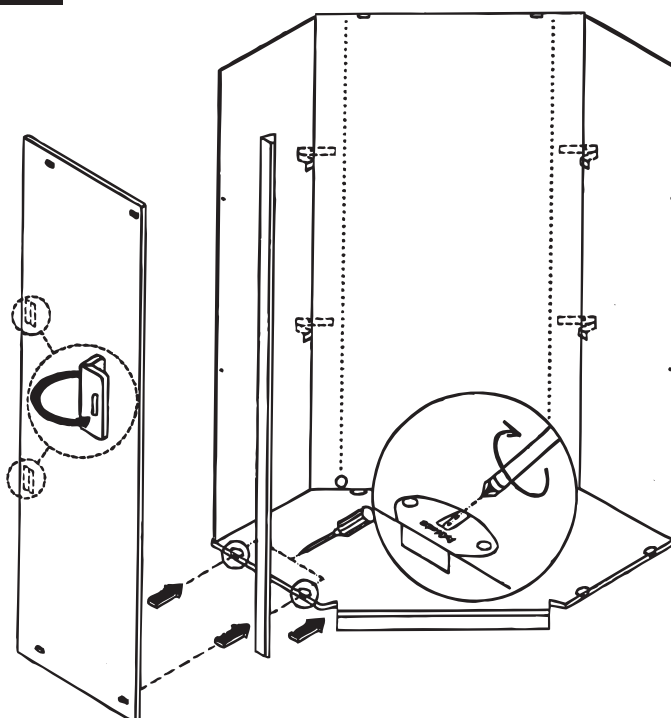
# 1



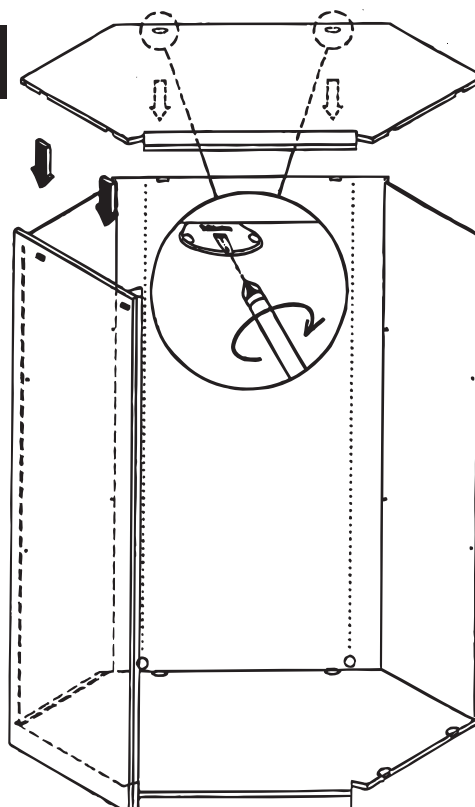
# 2



# 3

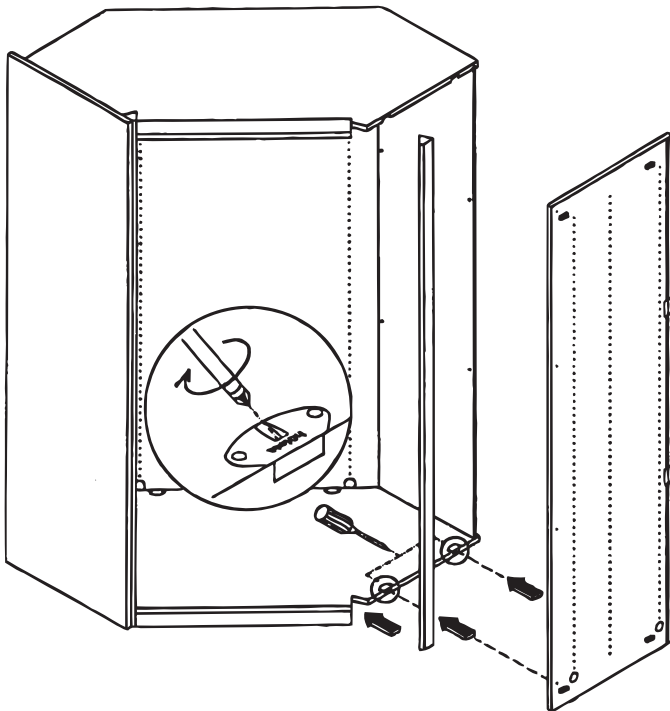


# 4

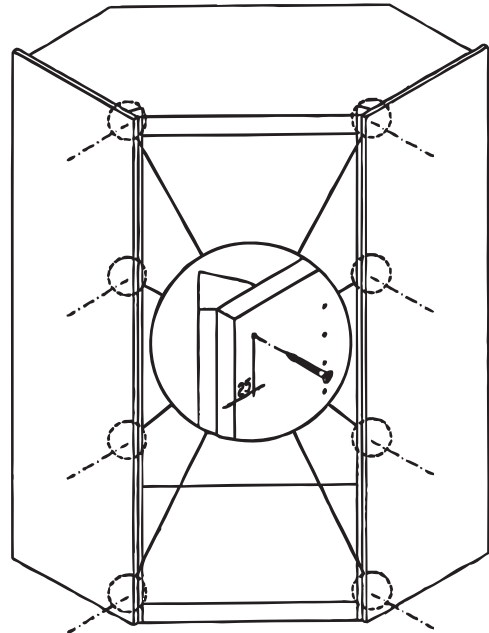


### MONTAGE ASSEMBLY MONTAGE MONTAGE

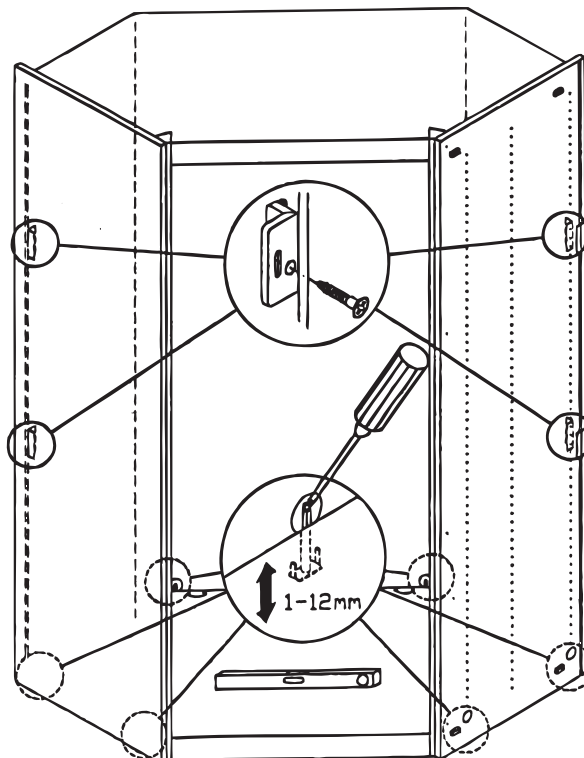
# 5



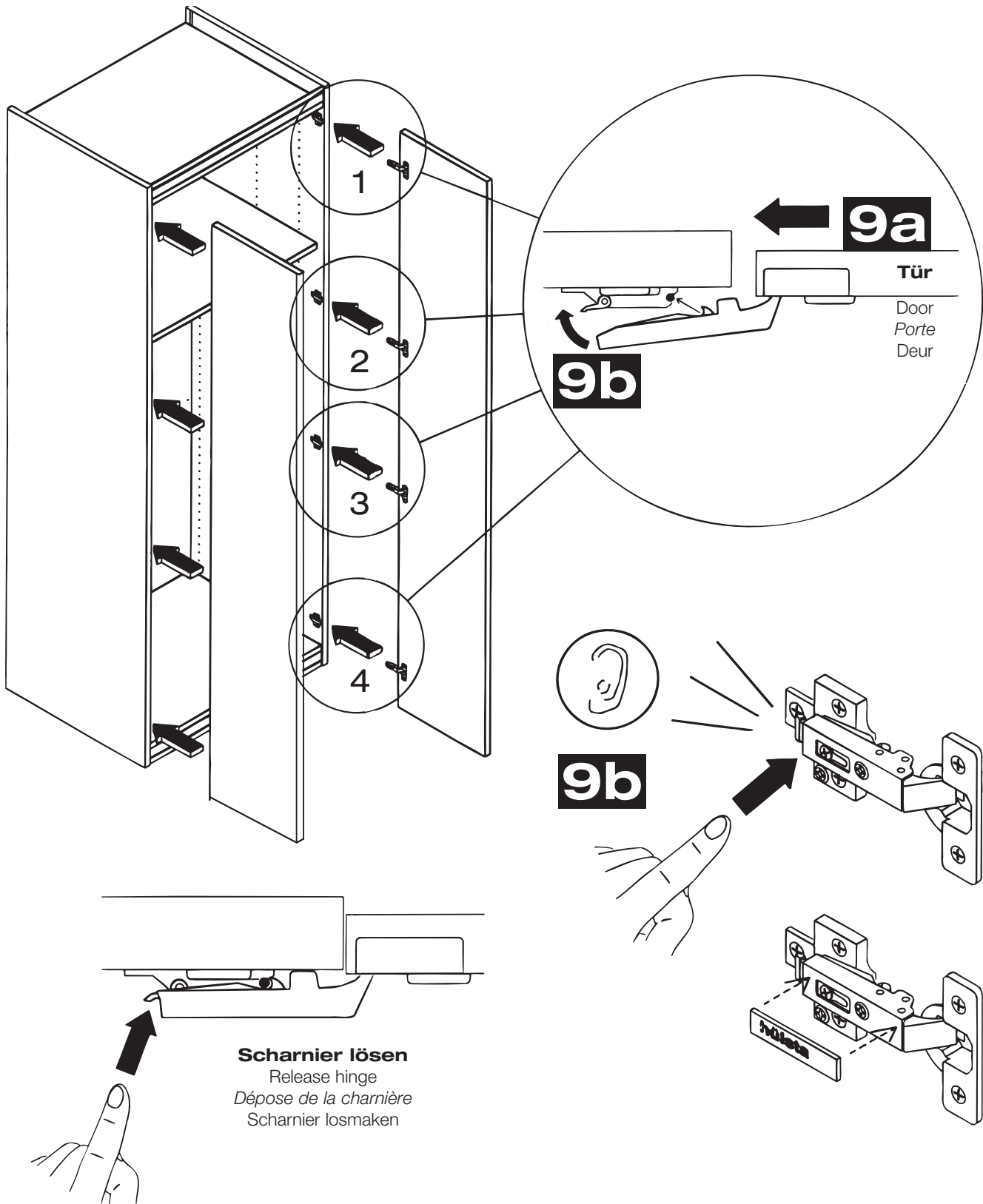
# 6



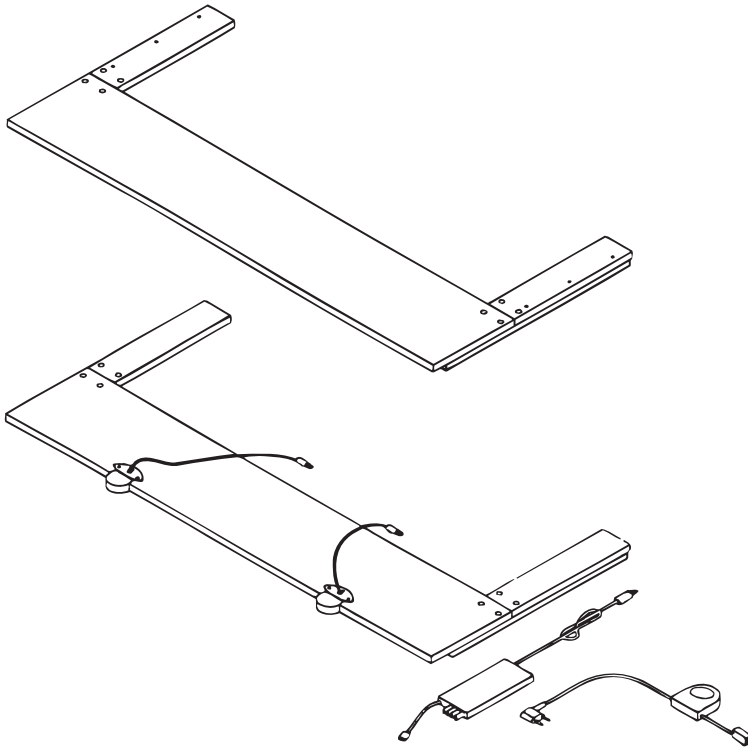
# 7



8

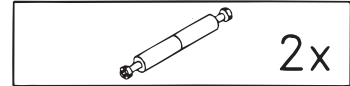


## GESAMTÜBERSICHT SUMMARY VUE GÉNÉRALE TOTAALOVERZICHT



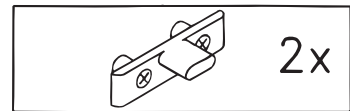
### Beschlagbeutel 466

Accessories bag 466  
Sachets de ferrures 466  
Zakjes met beslagdelen 466



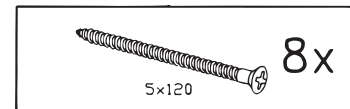
### Beschlagbeutel 638

Accessories bag 638  
Sachets de ferrures 638  
Zakjes met beslagdelen 638



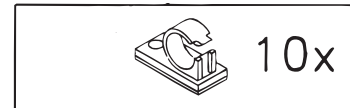
### Beschlagbeutel 1143

Accessories bag 1143  
Sachets de ferrures 1143  
Zakjes met beslagdelen 1143

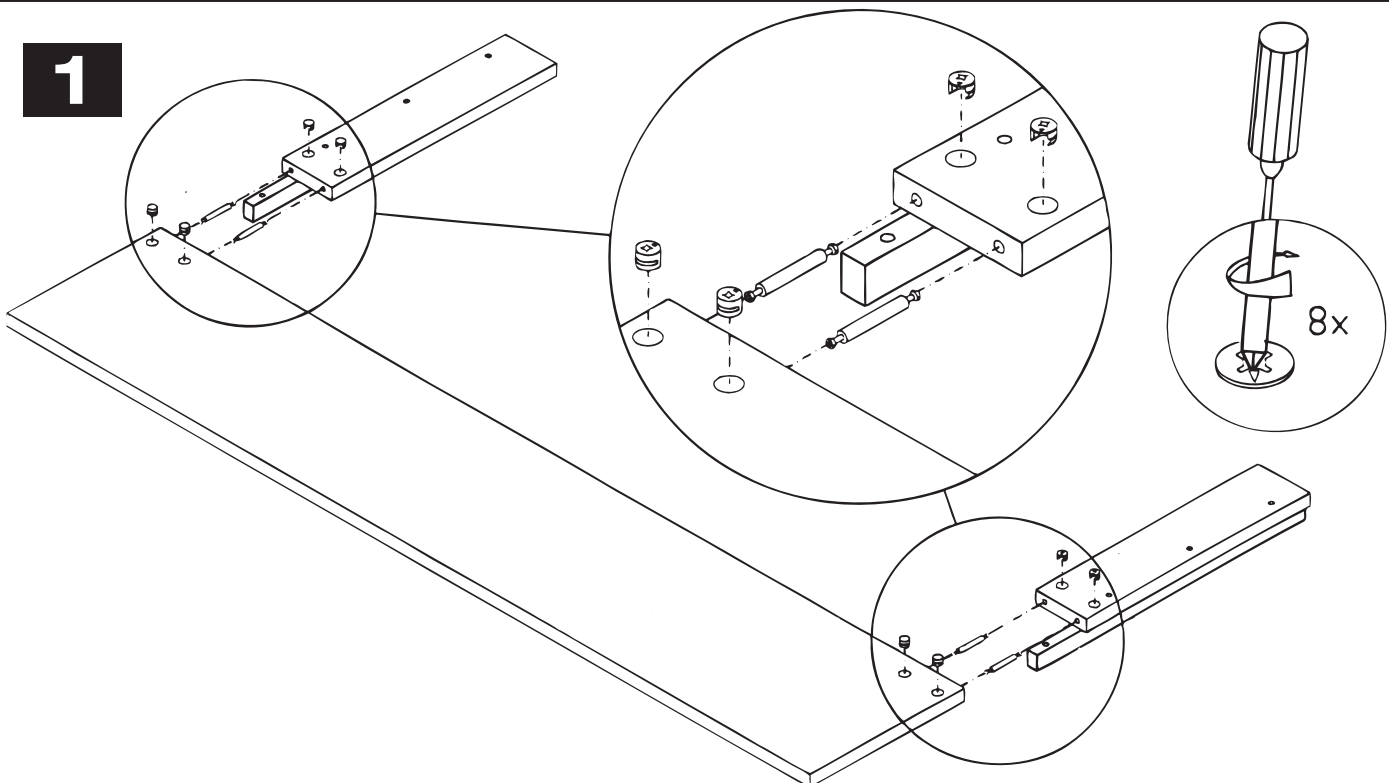


### Beschlagbeutel 1185

Accessories bag 1185  
Sachets de ferrures 1185  
Zakjes met beslagdelen 1185



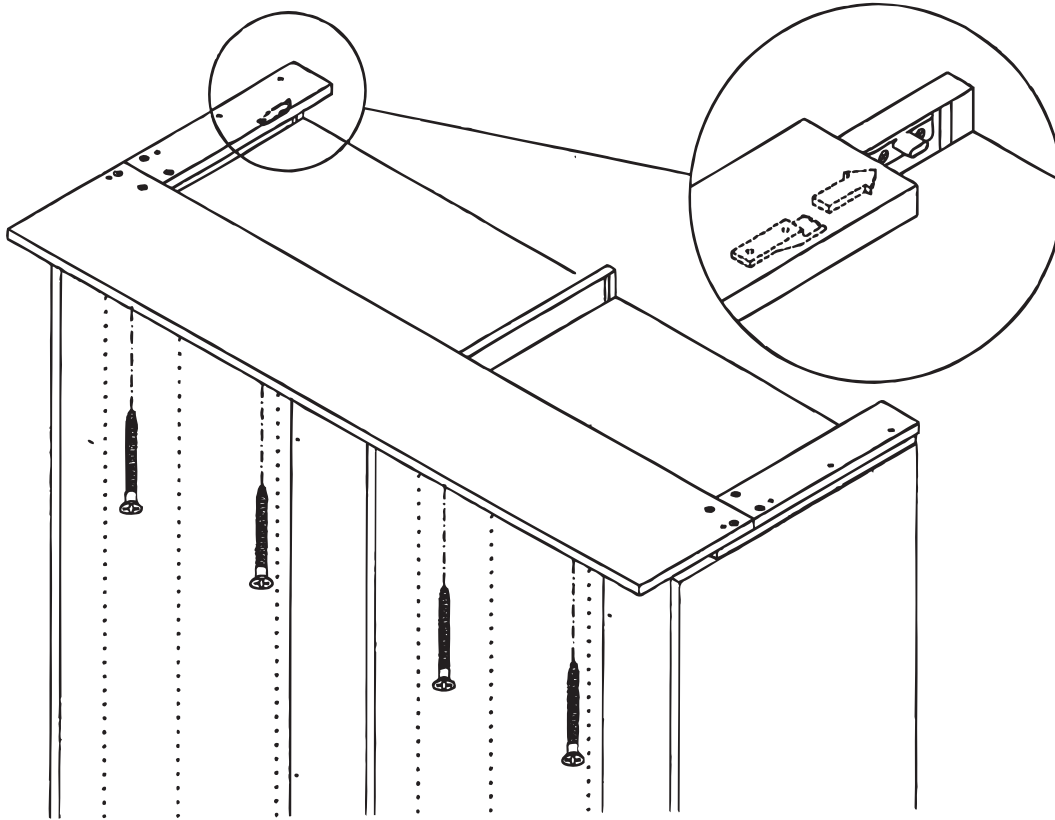
# 1



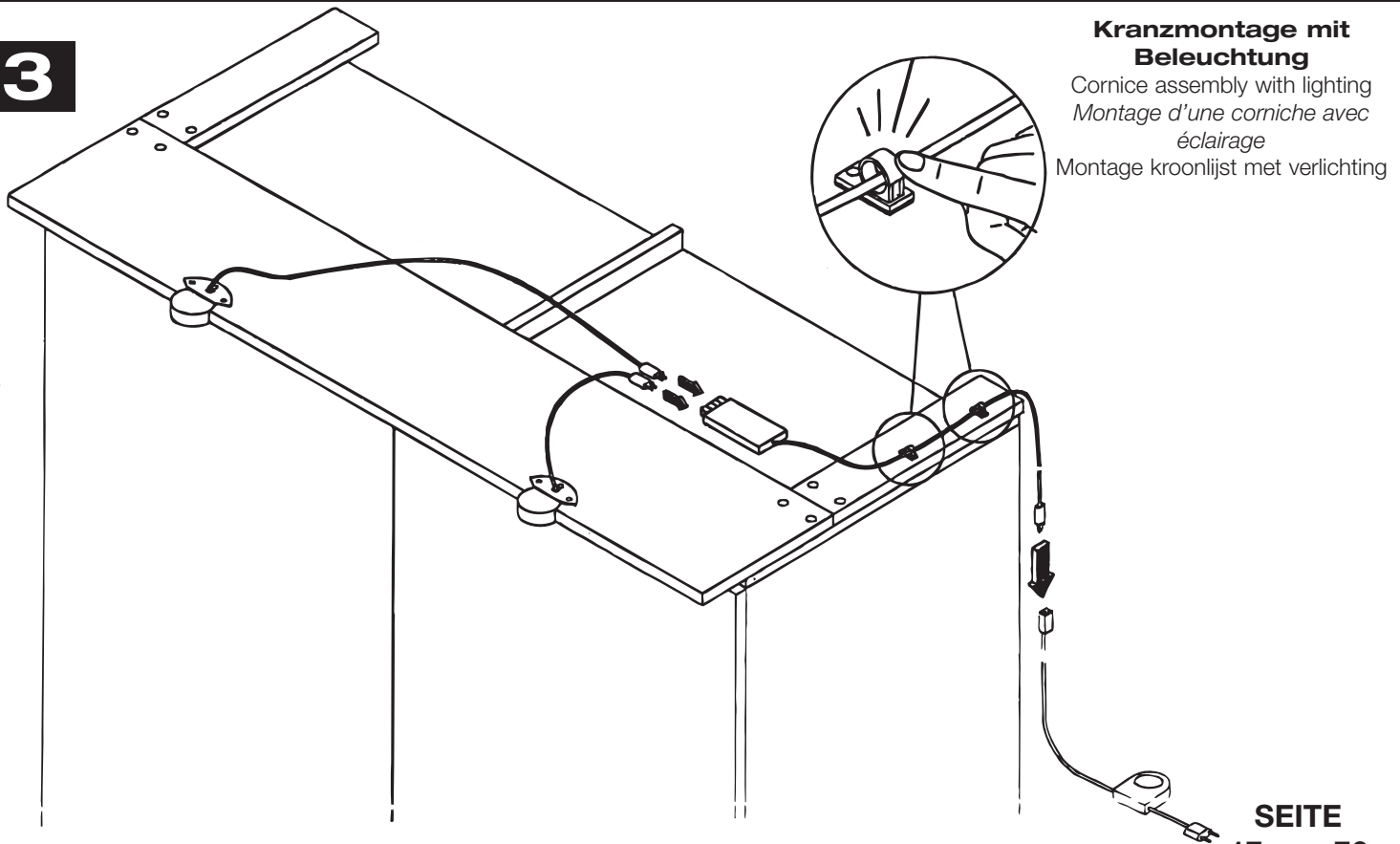


## MONTAGE ASSEMBLY MONTAGE MONTAGE

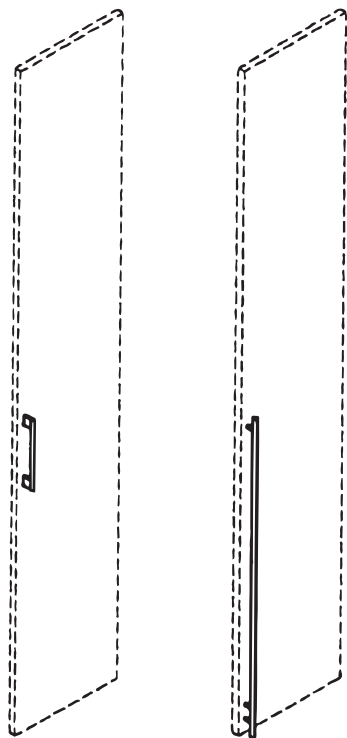
### 2



### 3

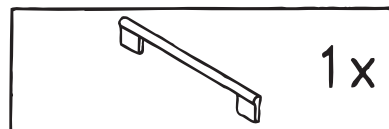


### GESAMTÜBERSICHT SUMMARY VUE GÉNÉRALE TOTAALOVERZICHT



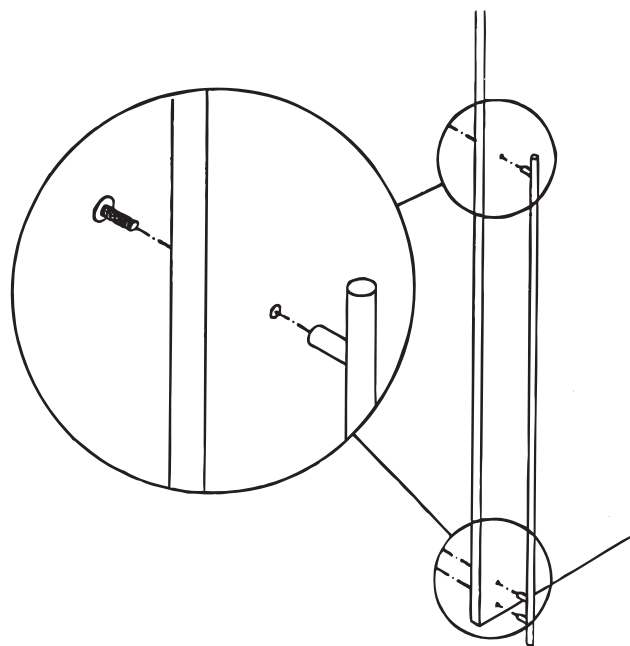
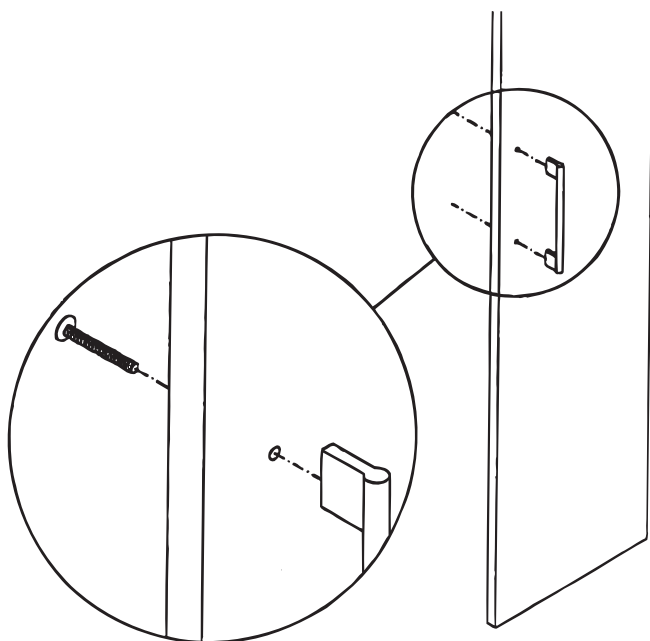
#### Beschlagbeutel 1140

Accessories bag 1140  
Sachets de ferrures 1140  
Zakjes met beslagdelen 1140

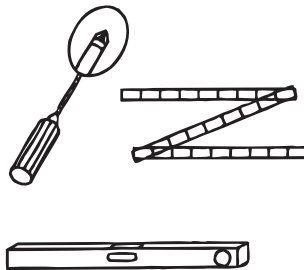
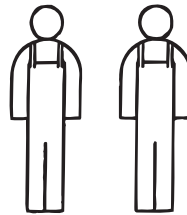
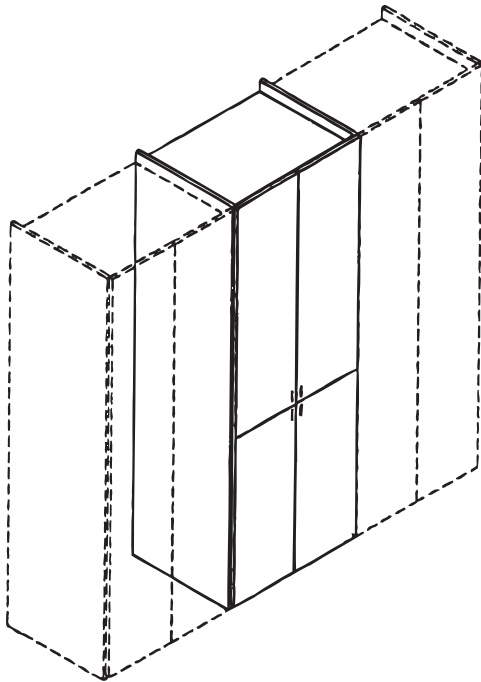


#### Beschlagbeutel 1141

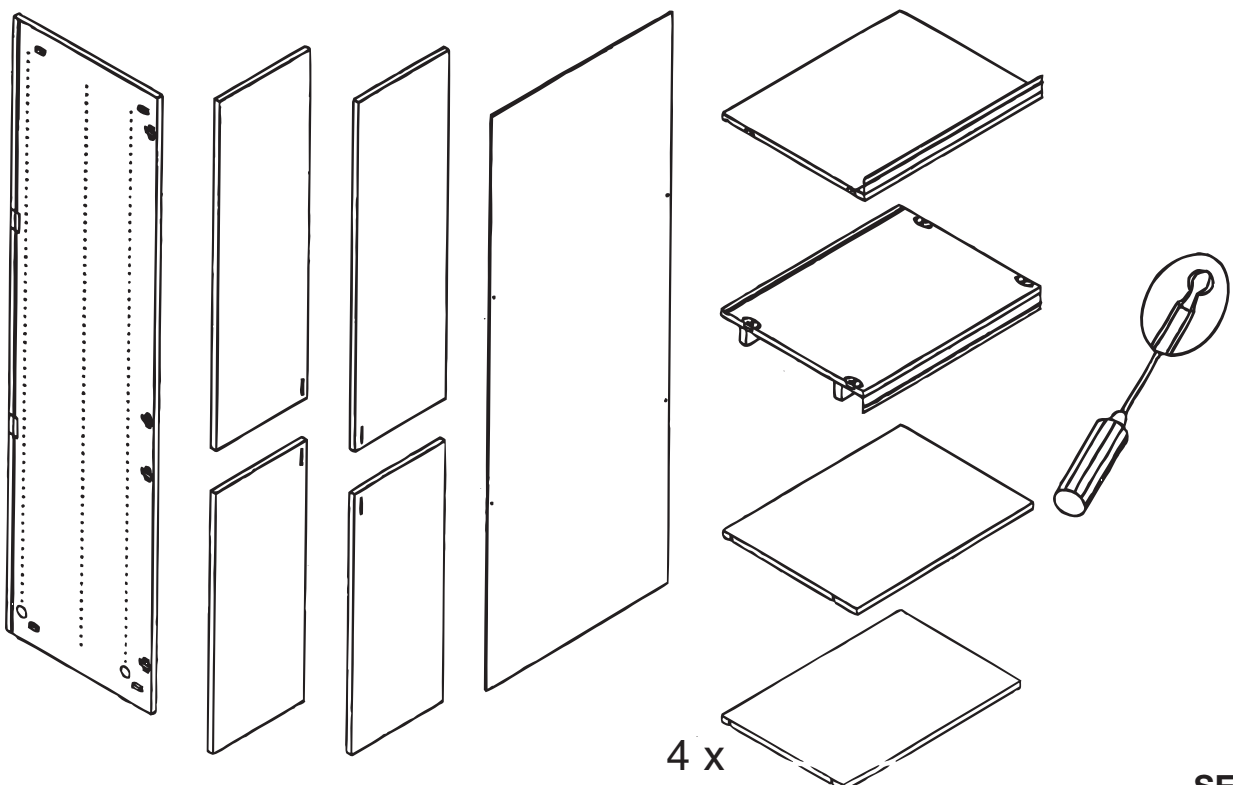
Accessories bag 1141  
Sachets de ferrures 1141  
Zakjes met beslagdelen 1141



### MONTAGE ASSEMBLY MONTAGE MONTAGE

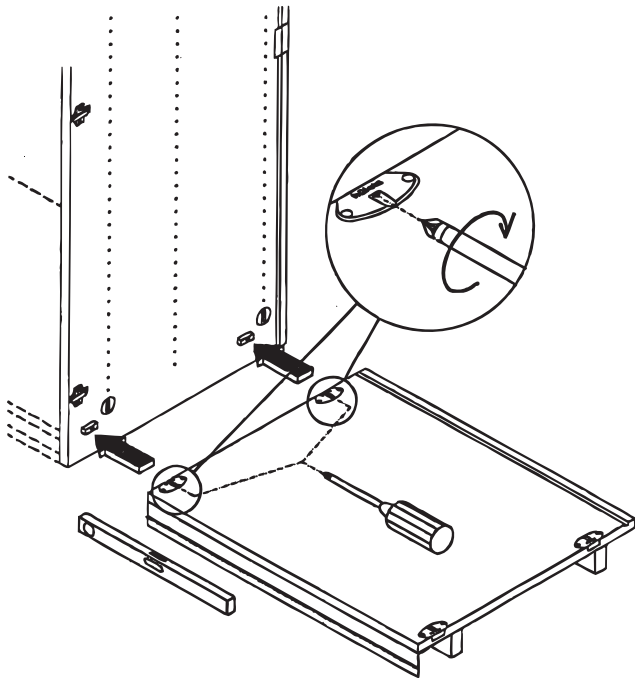


**Beschlagbeutel 1147**  
Accessories bag 1147  
Sachets de ferrures 1147  
Zakjes met beslagdelen 1147

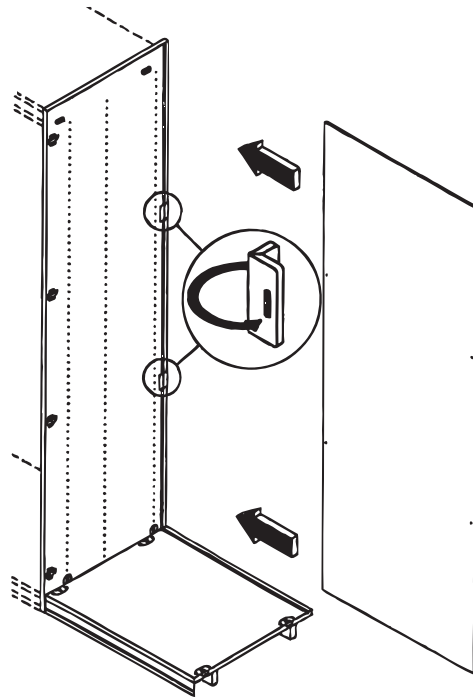


### MONTAGE ASSEMBLY MONTAGE MONTAGE

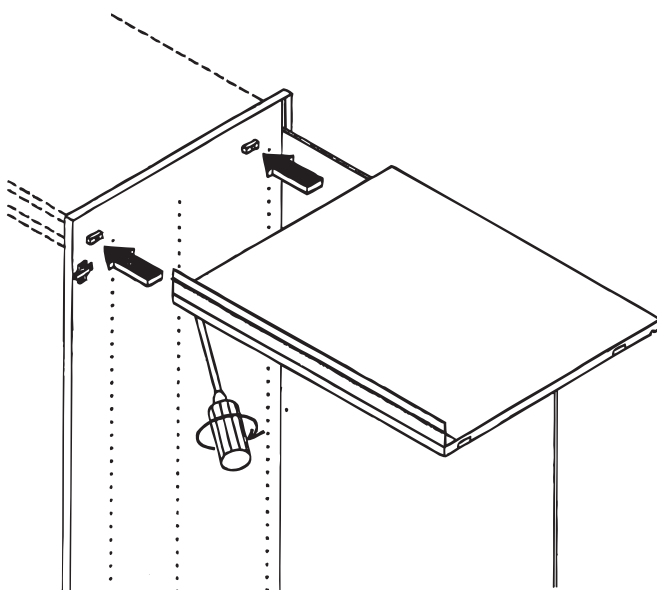
# 1



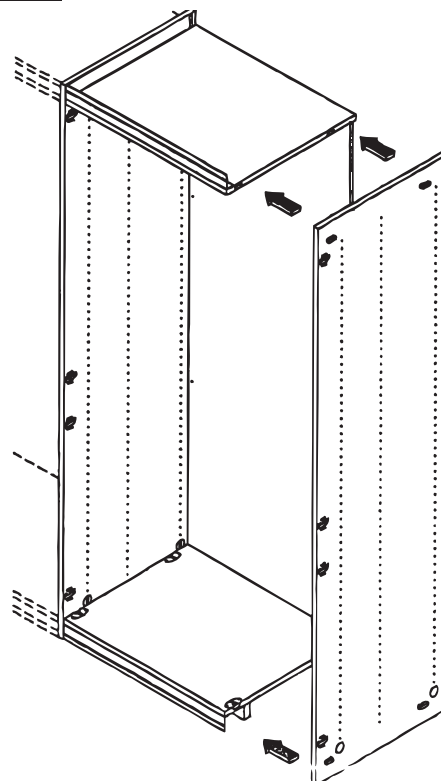
# 2



# 3

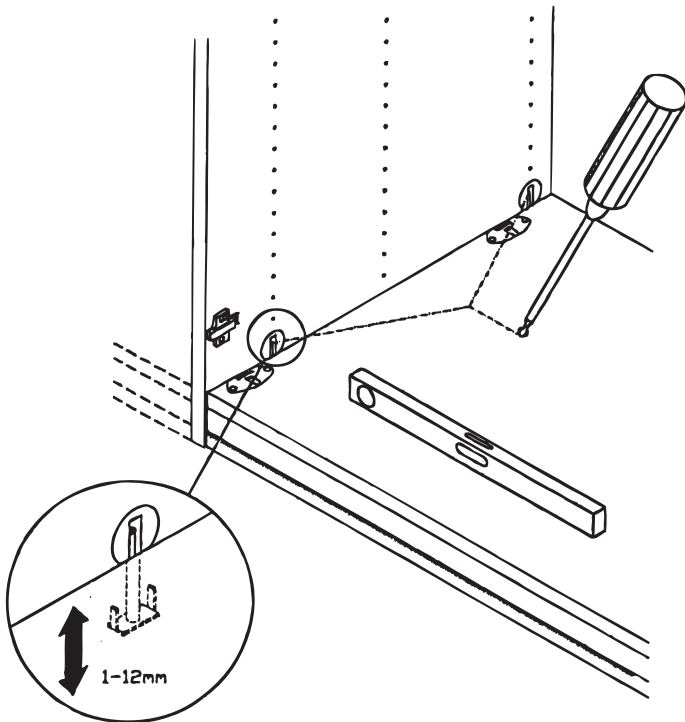


# 4

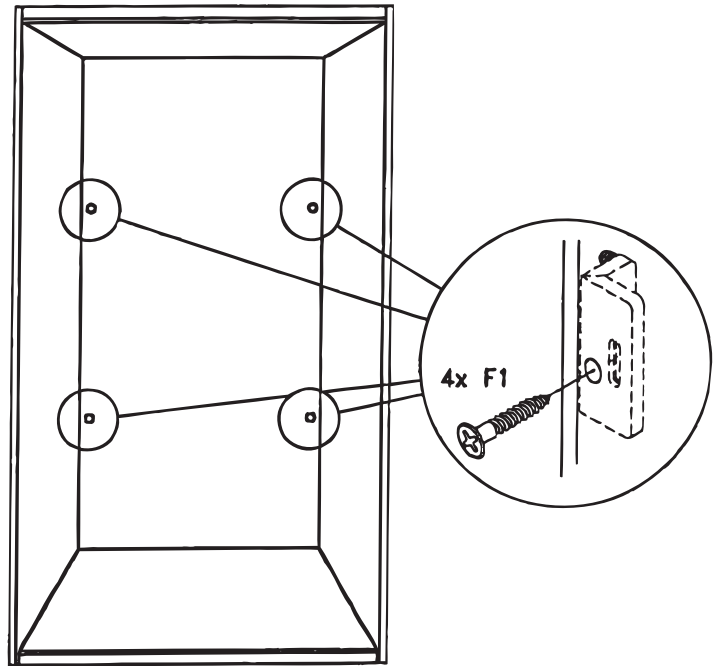


### MONTAGE ASSEMBLY MONTAGE MONTAGE

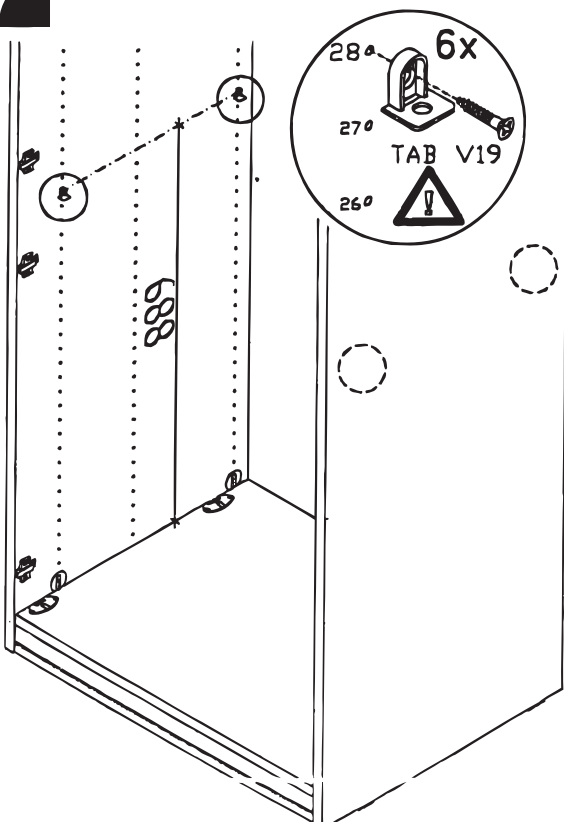
## 5



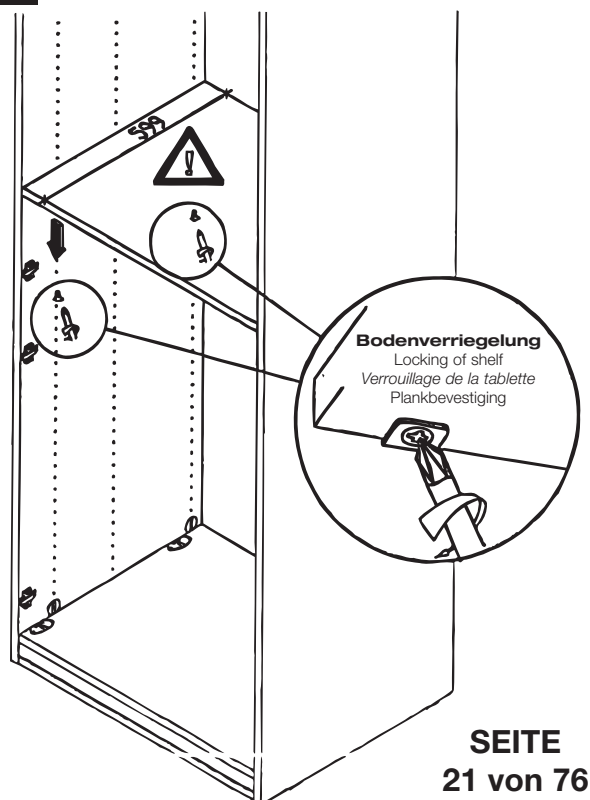
## 6



## 7

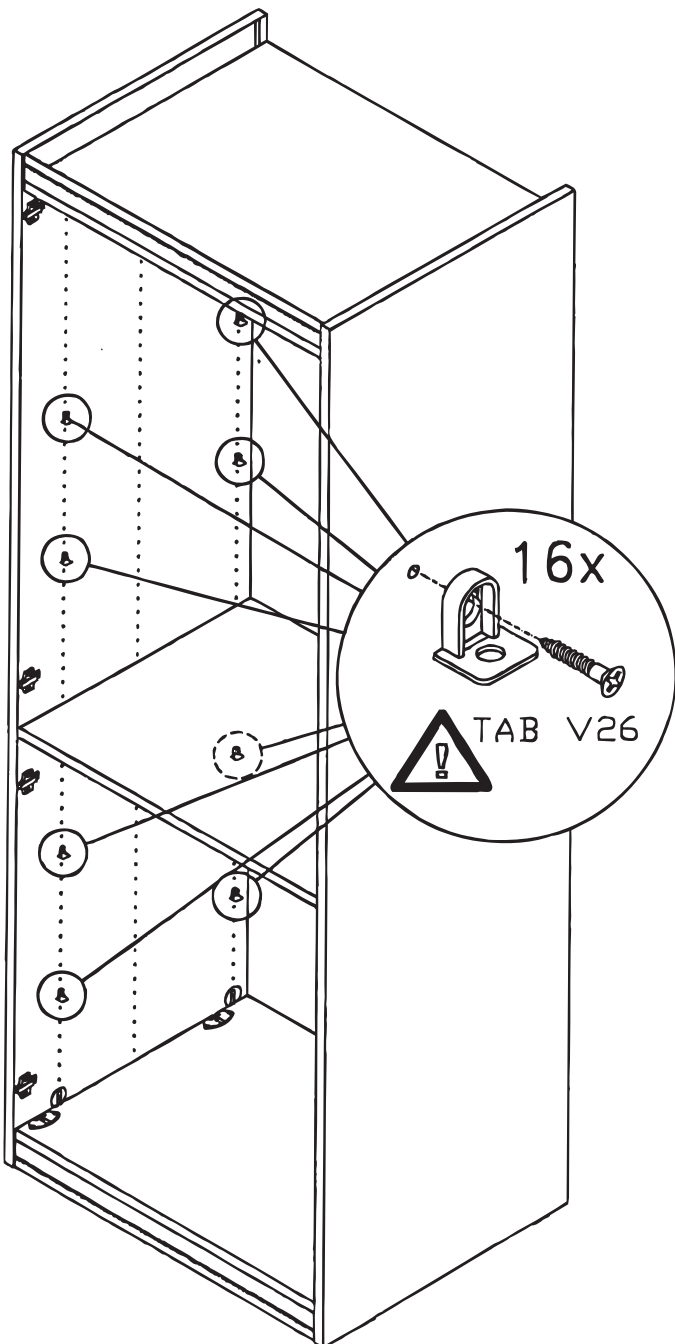


## 8

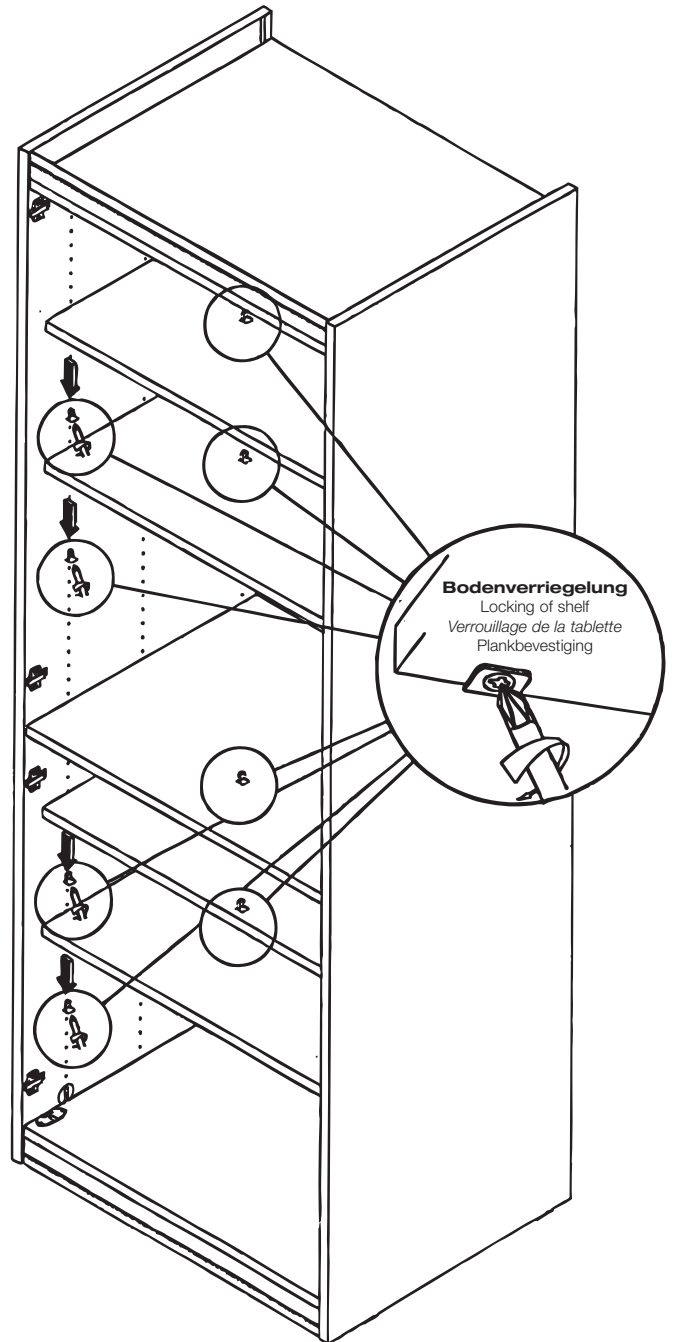


### MONTAGE ASSEMBLY MONTAGE MONTAGE

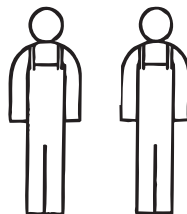
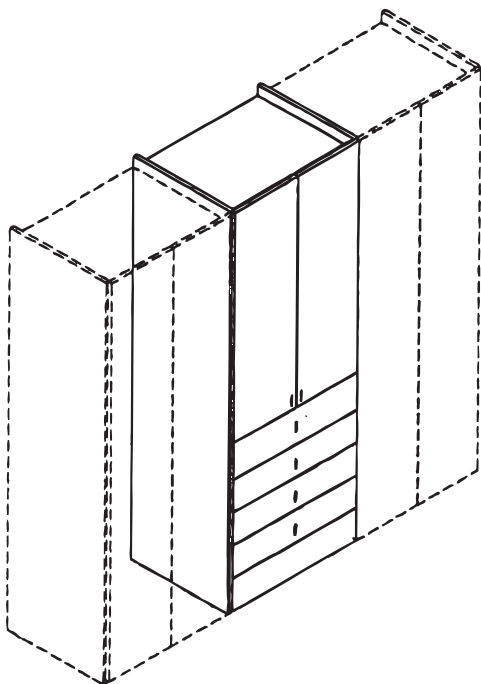
# 9



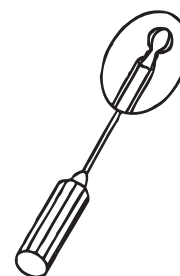
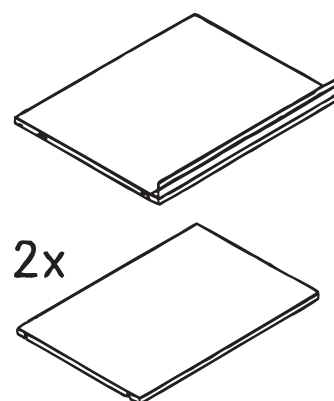
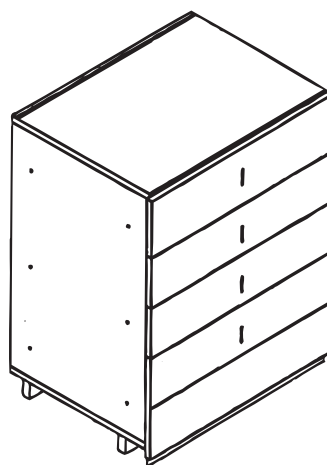
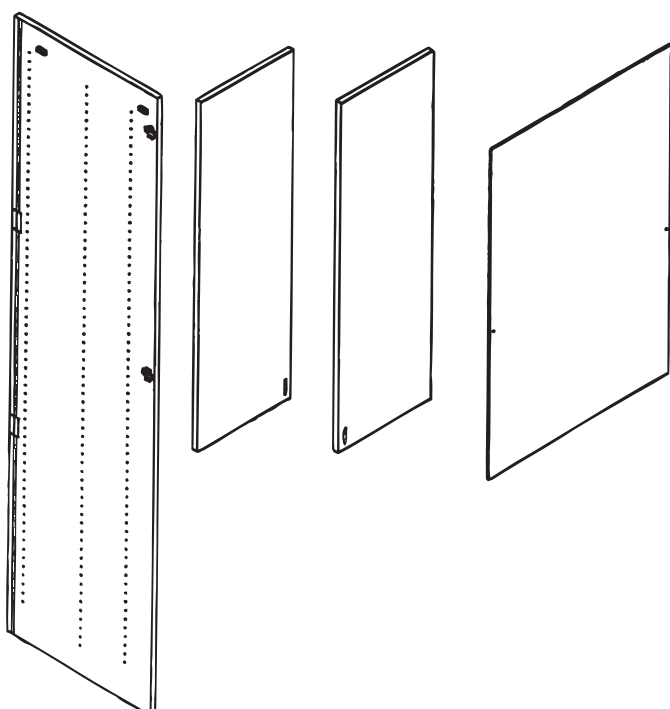
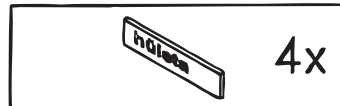
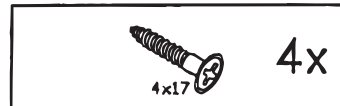
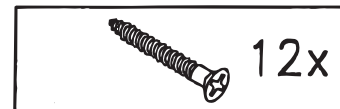
# 10



### GESAMTÜBERSICHT SUMMARY VUE GÉNÉRALE TOTAALOVERZICHT

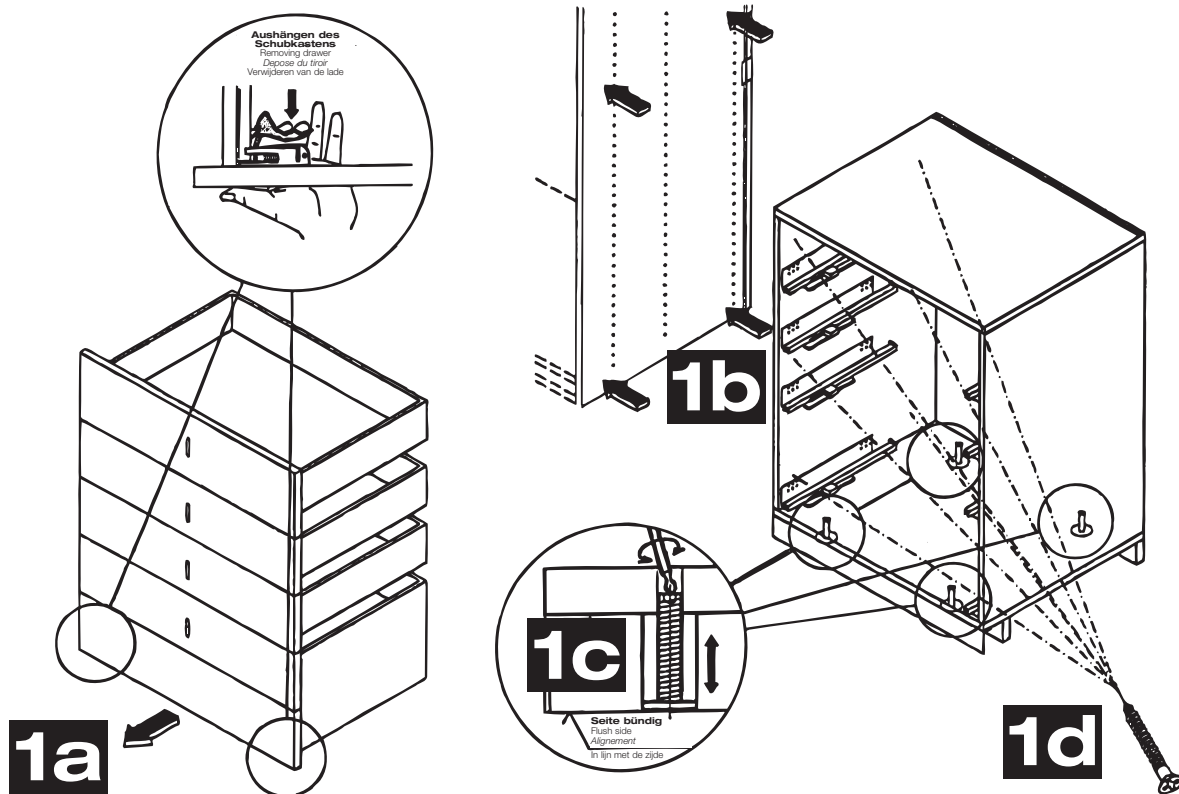


**Beschlagbeutel 1148**  
Accessories bag 1148  
Sachets de ferrures 1148  
Zakjes met beslagdelen 1148

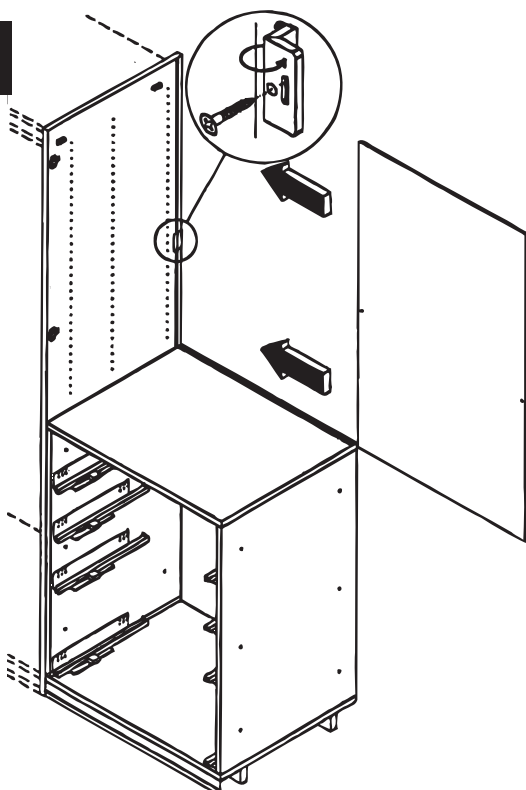


### MONTAGE ASSEMBLY MONTAGE MONTAGE

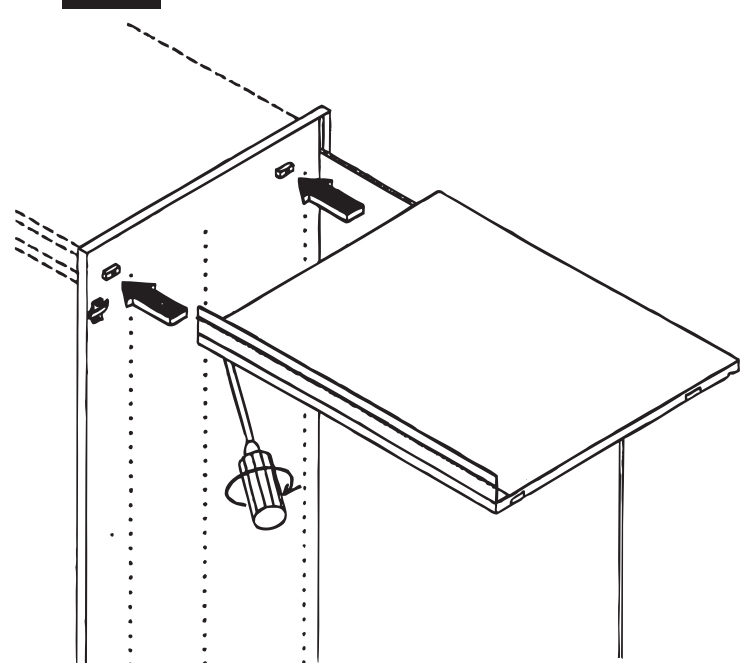
# 1



# 2



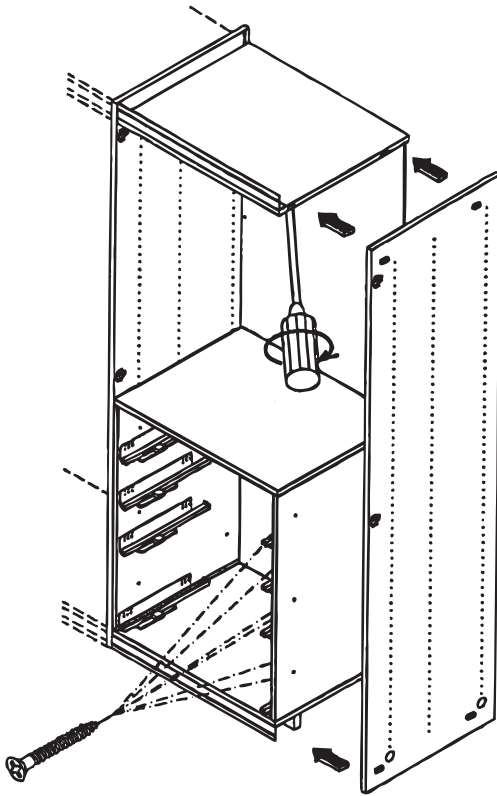
# 3



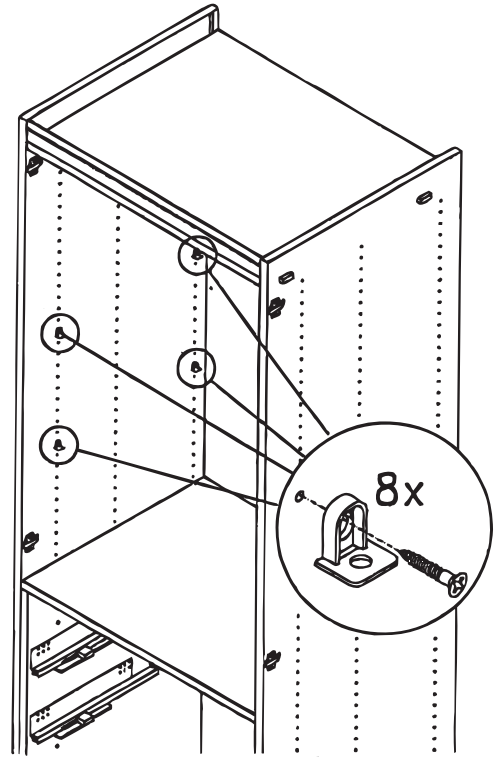


### MONTAGE ASSEMBLY MONTAGE MONTAGE

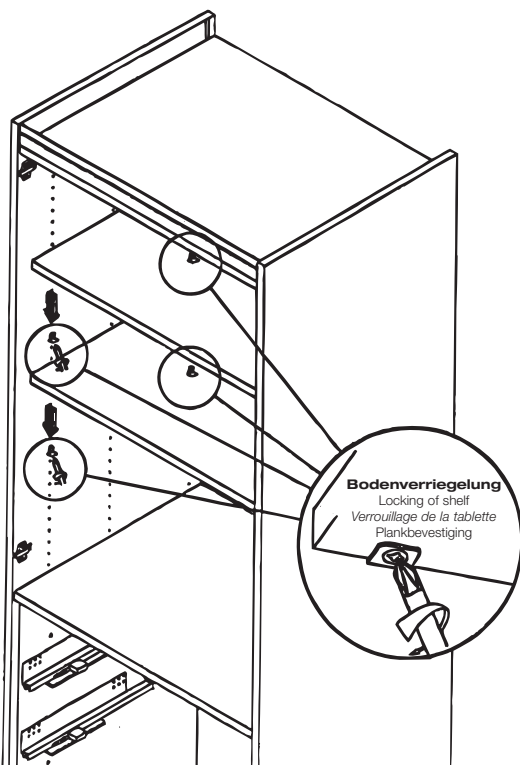
4



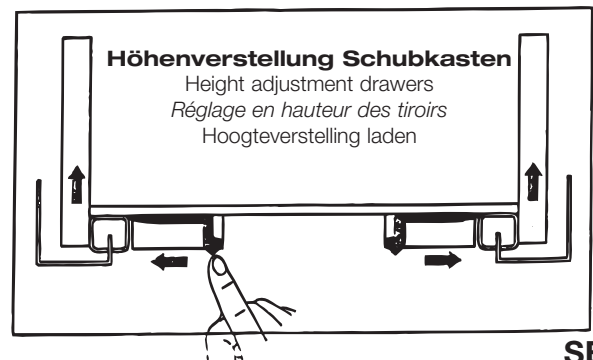
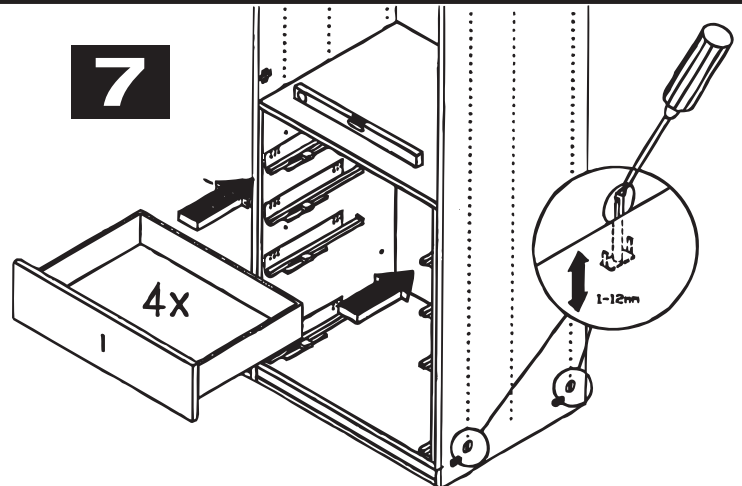
5



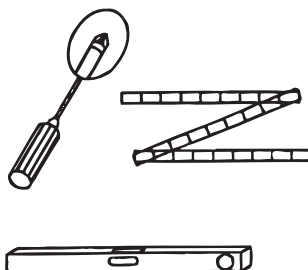
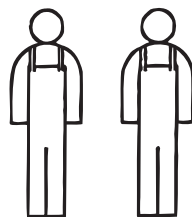
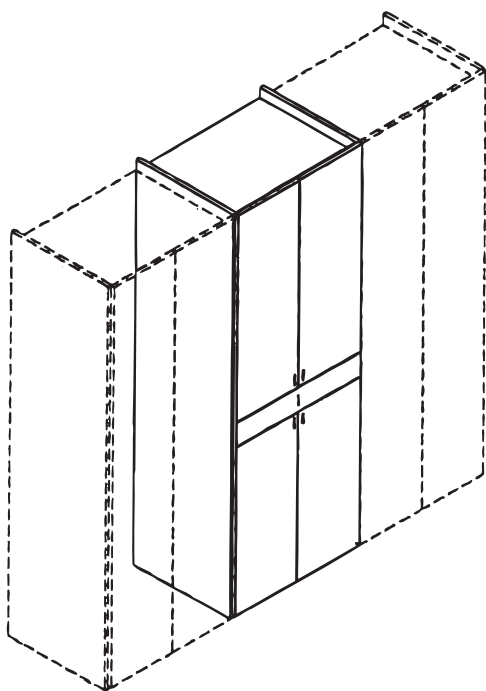
6



7



### GESAMTÜBERSICHT SUMMARY VUE GÉNÉRALE TOTAALOVERZICHT



**Beschlagbeutel 1149**  
Accessories bag 1149  
Sachets de ferrures 1149  
Zakjes met beslagdelen 1149



22x



4x15

22x

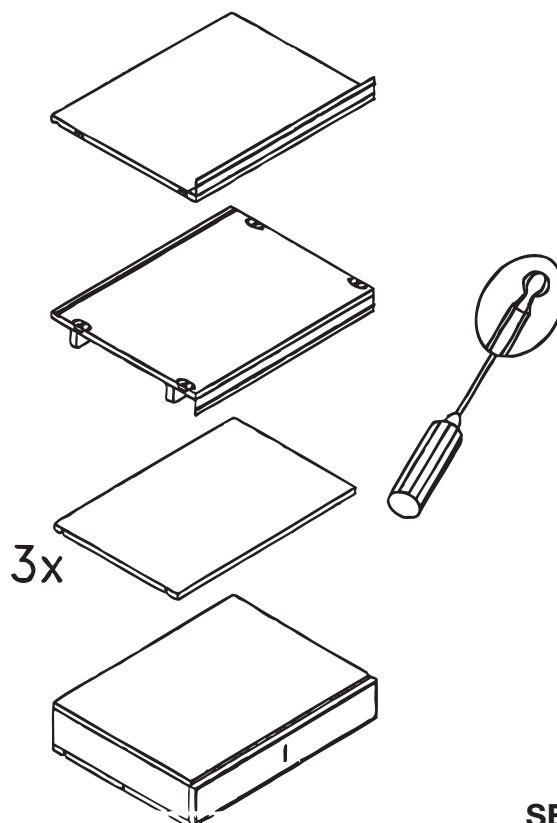
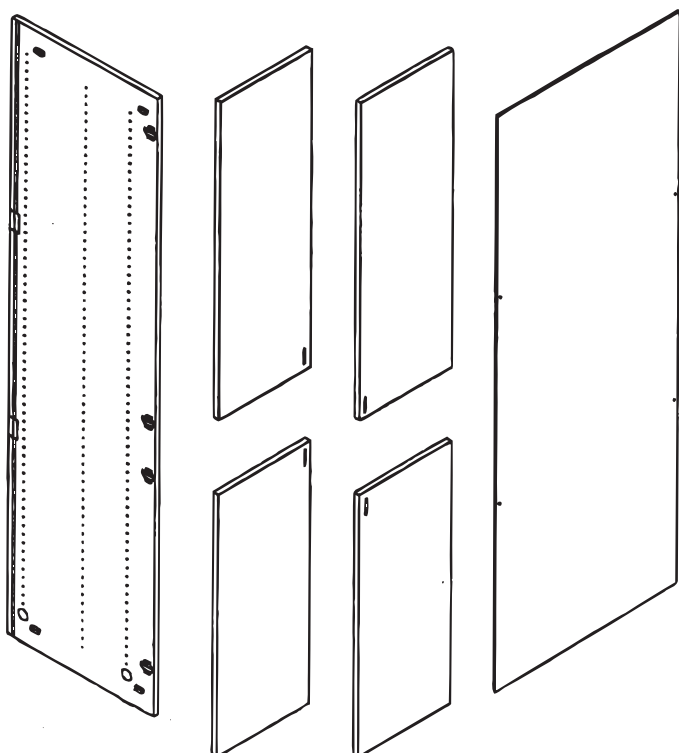


4x17

4x

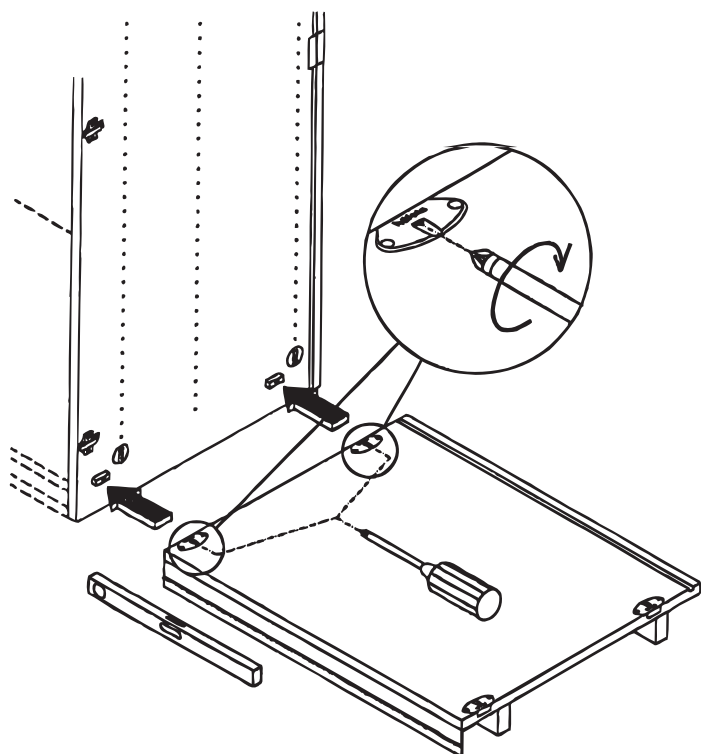


8x

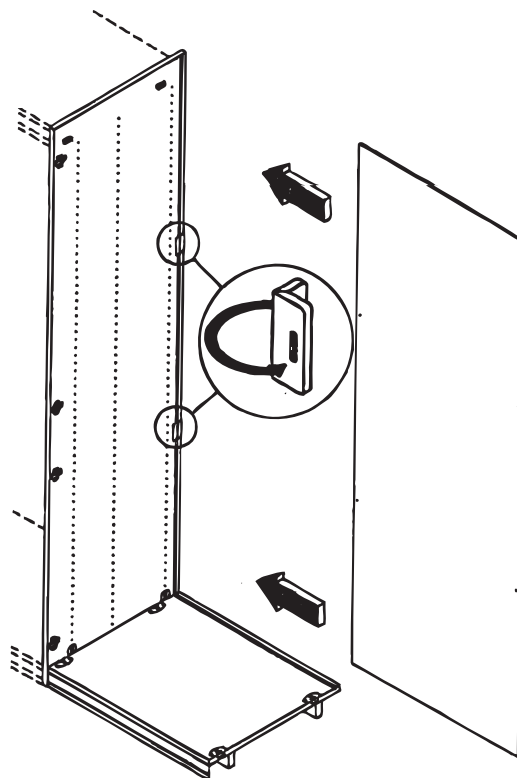


### MONTAGE ASSEMBLY MONTAGE MONTAGE

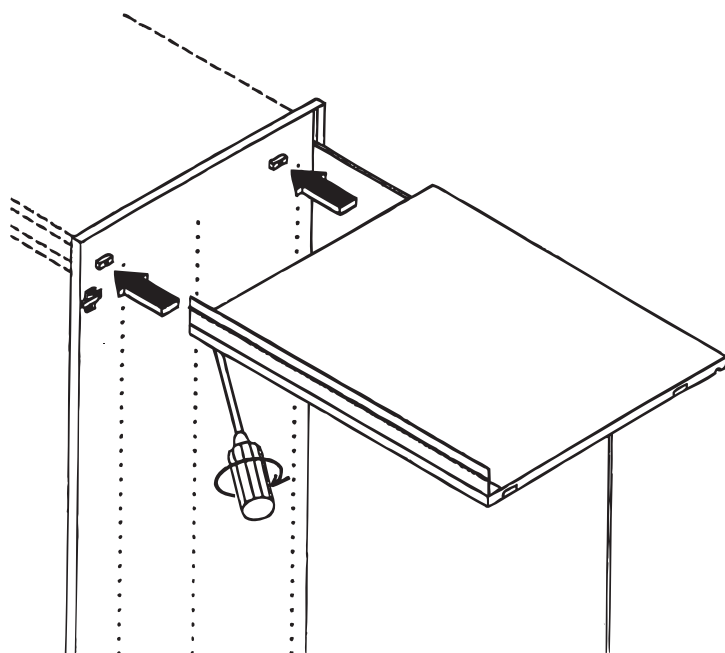
# 1



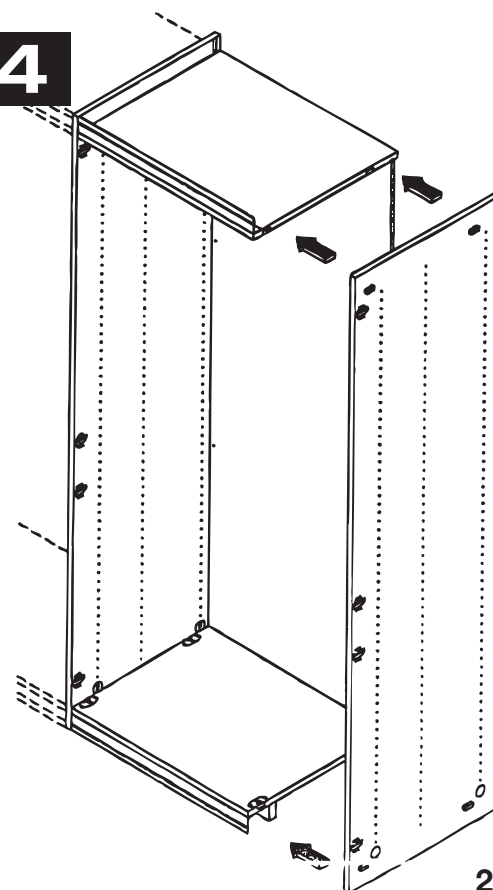
# 2



# 3

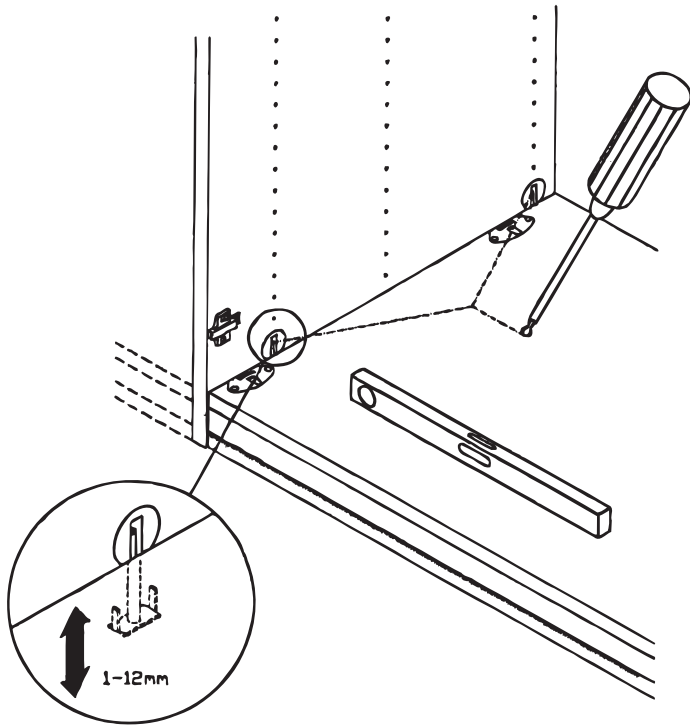


# 4

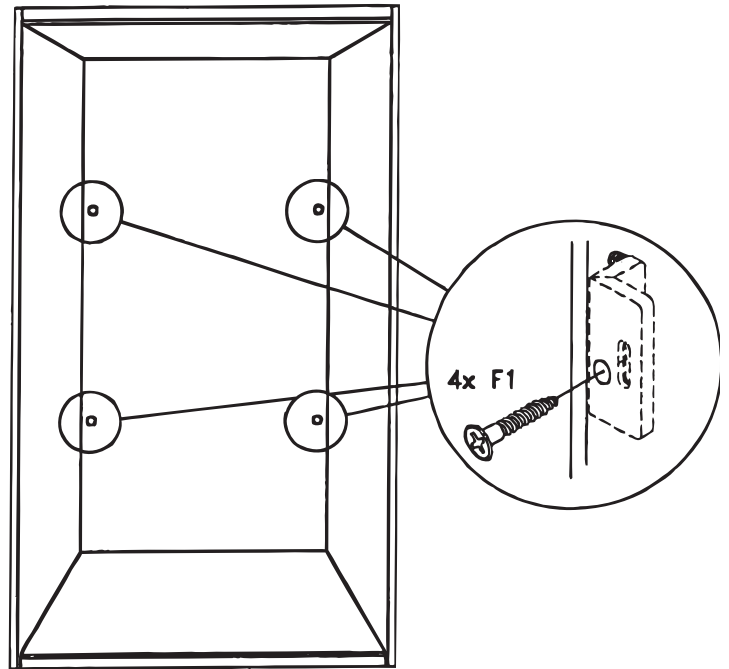


### MONTAGE ASSEMBLY MONTAGE MONTAGE

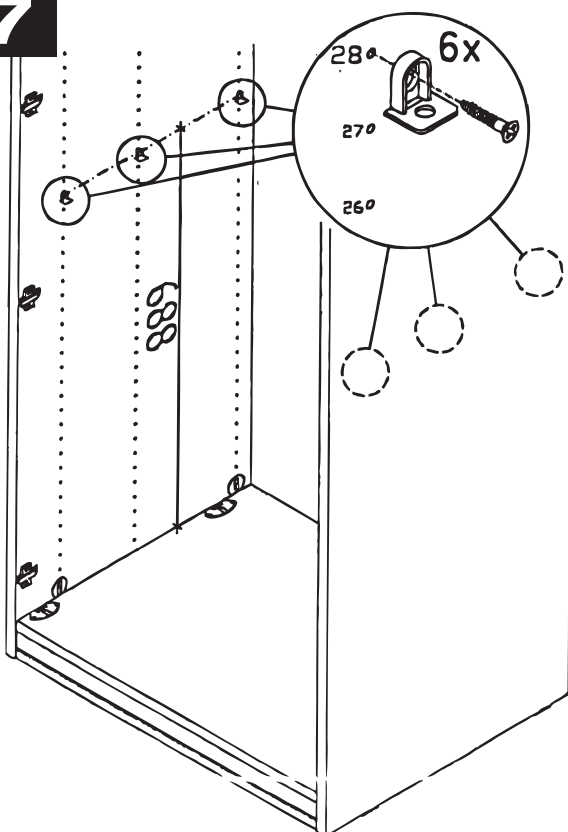
## 5



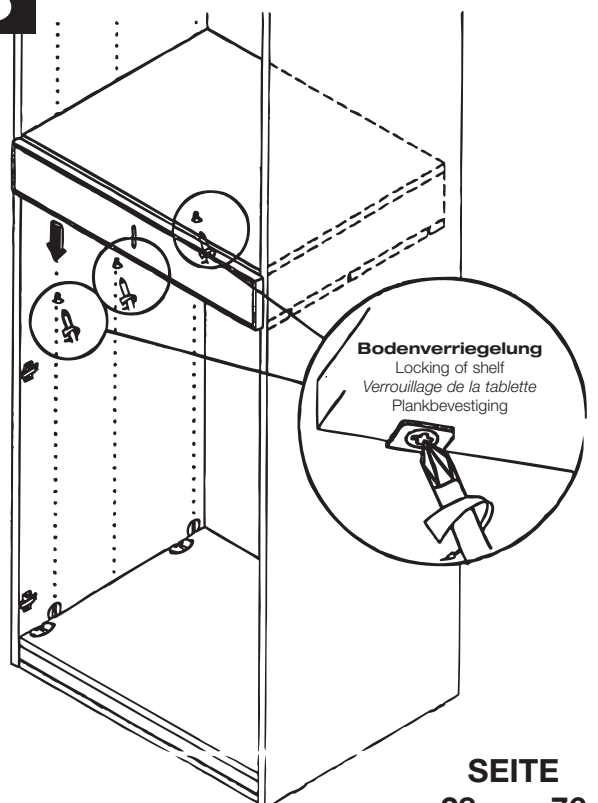
## 6



## 7

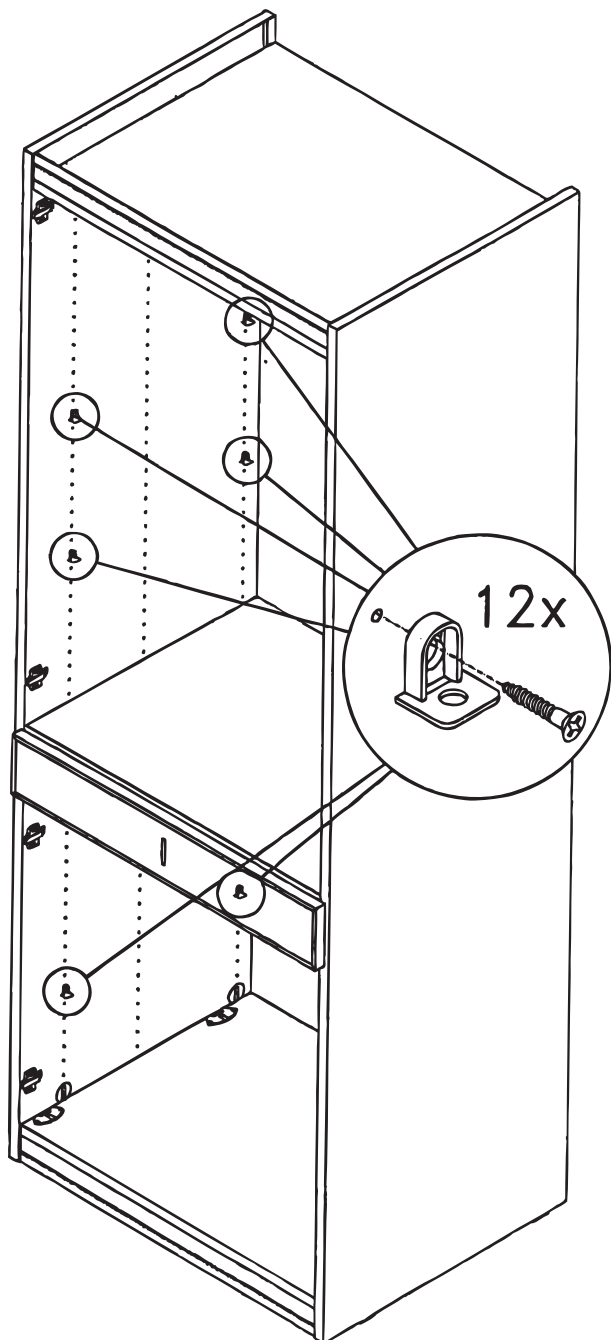


## 8

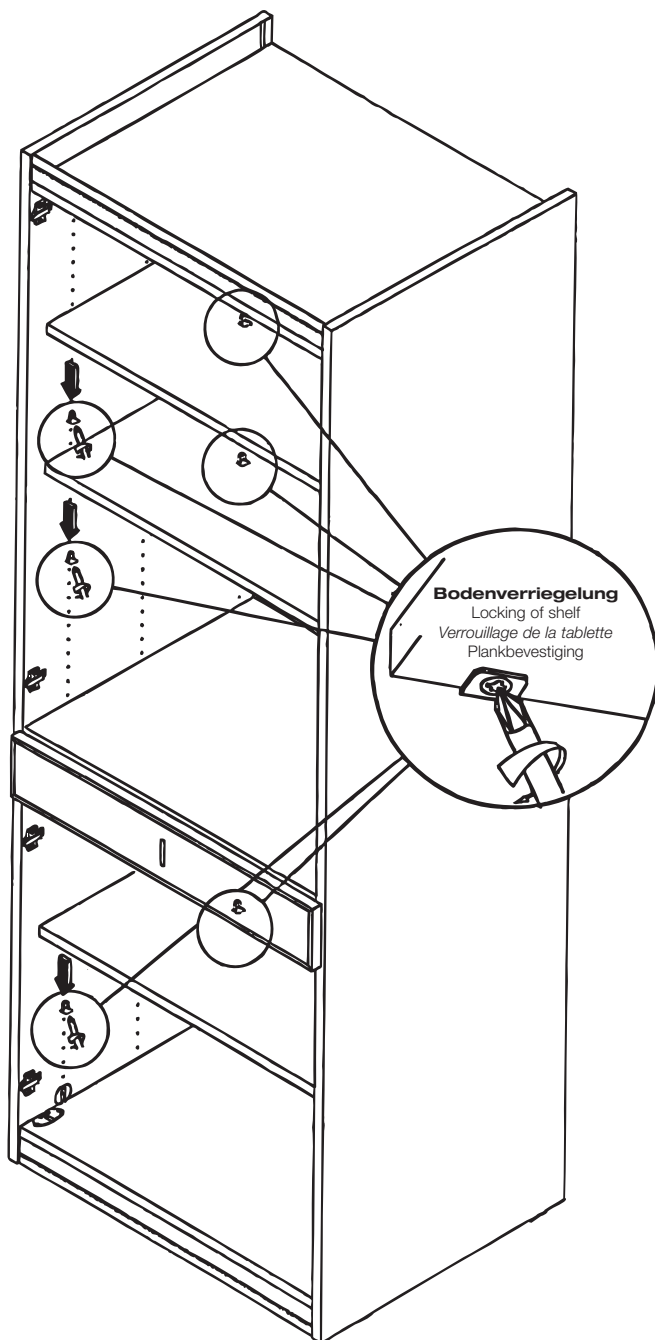


### MONTAGE ASSEMBLY MONTAGE MONTAGE

# 9



# 10

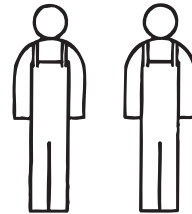
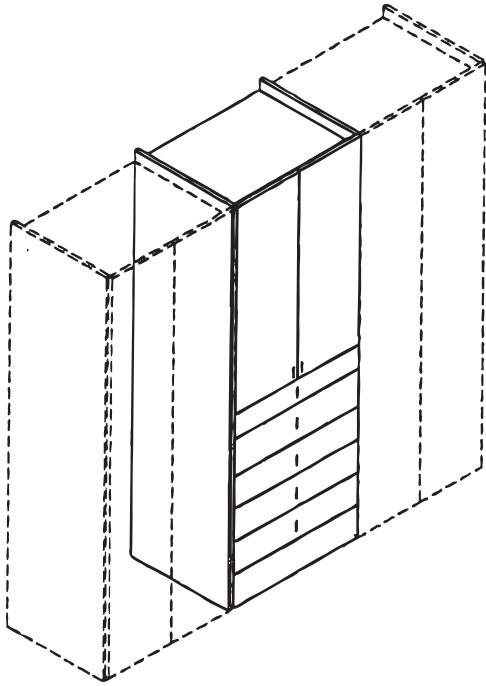


### GESAMTÜBERSICHT

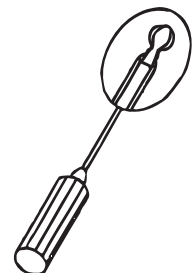
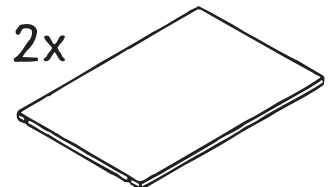
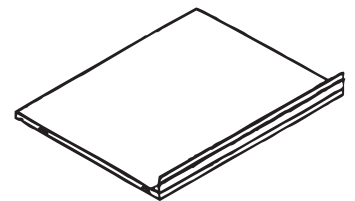
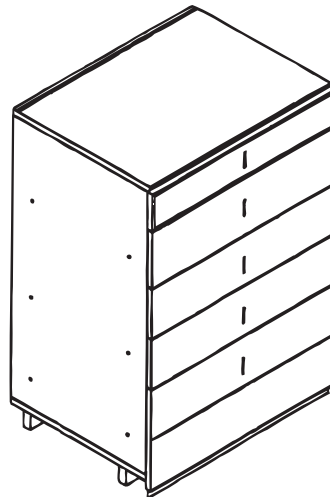
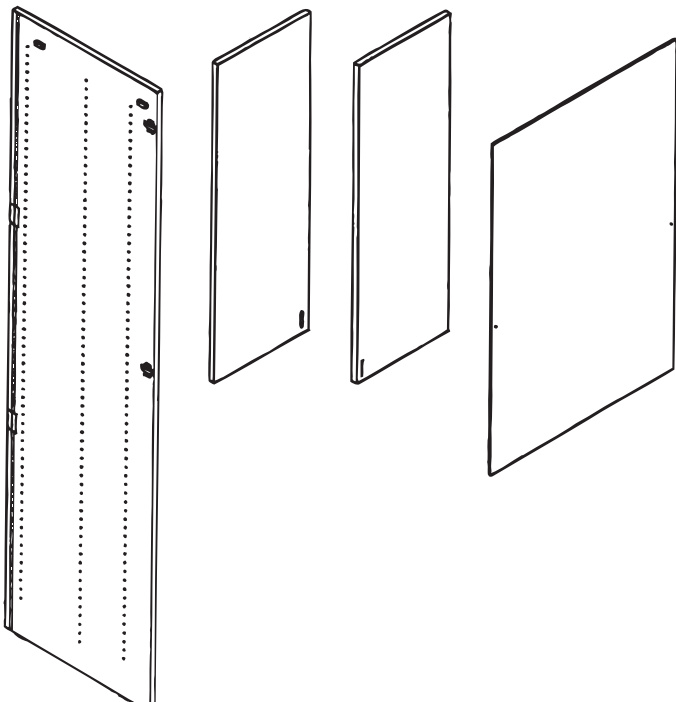
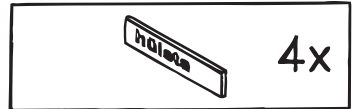
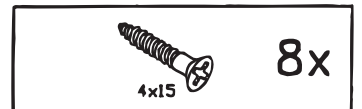
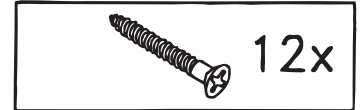
### SUMMARY

### VUE GÉNÉRALE

### TOTAALOVERZICHT

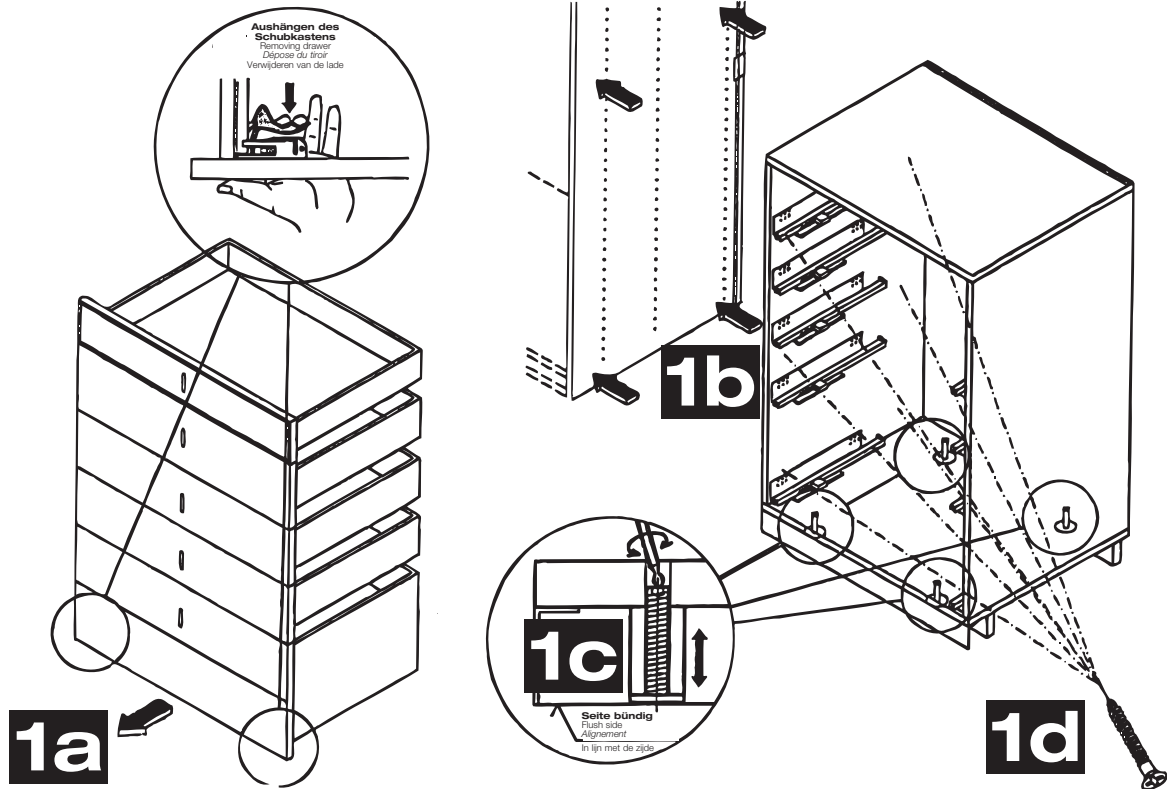


**Beschlagbeutel 1150**  
Accessories bag 1150  
Sachets de ferrures 1150  
Zakjes met beslagdelen 1150

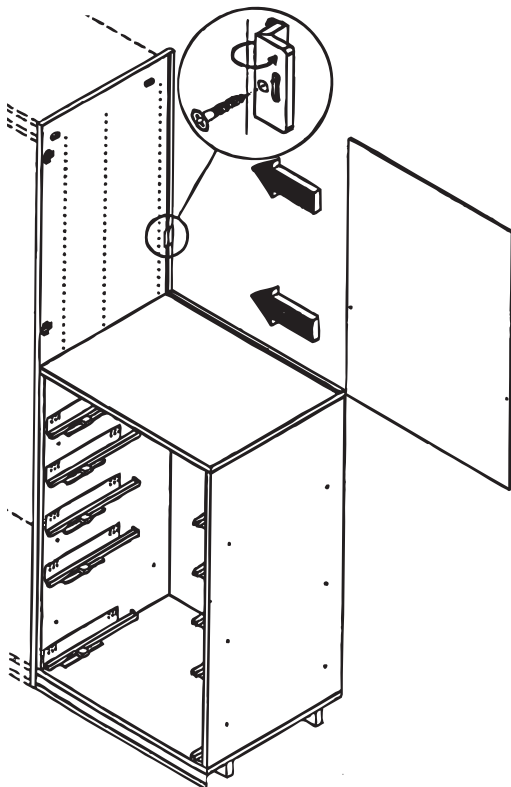


### MONTAGE ASSEMBLY MONTAGE MONTAGE

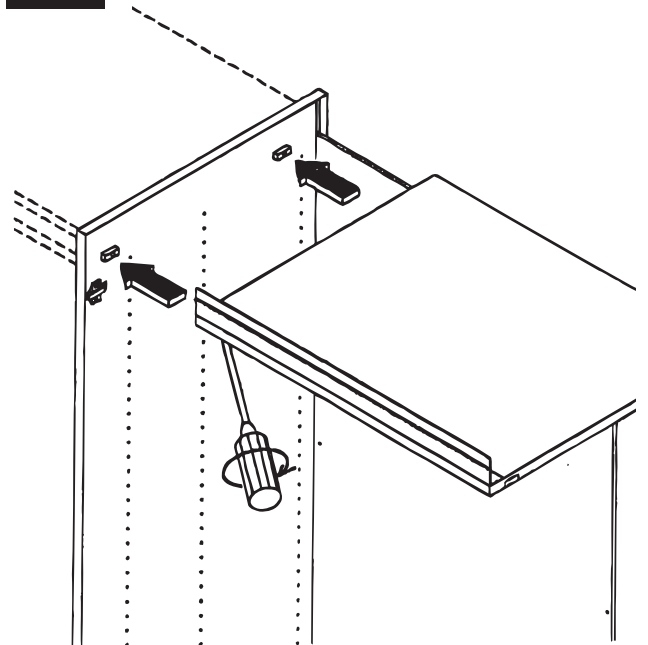
# 1



# 2



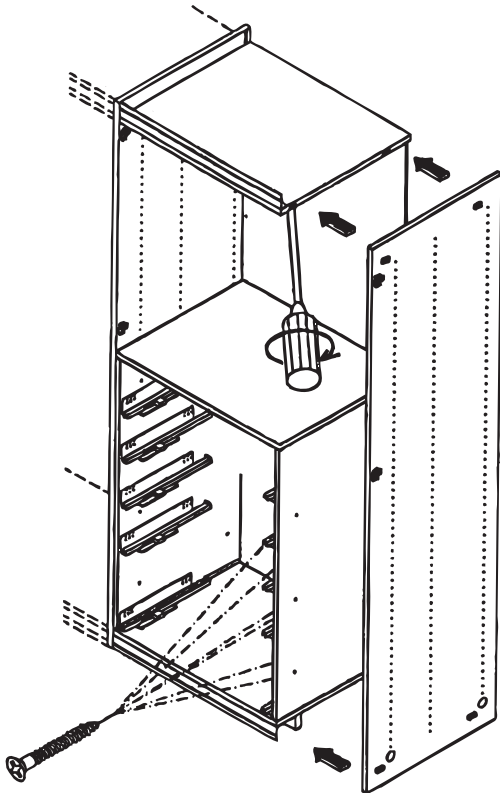
# 3



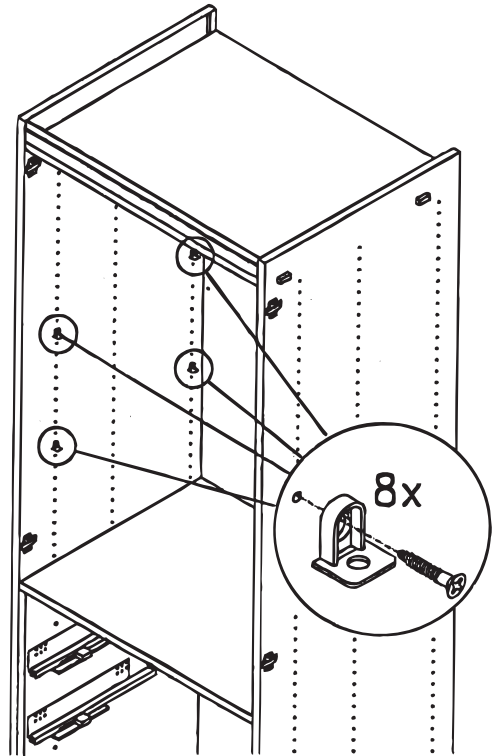


### MONTAGE ASSEMBLY MONTAGE MONTAGE

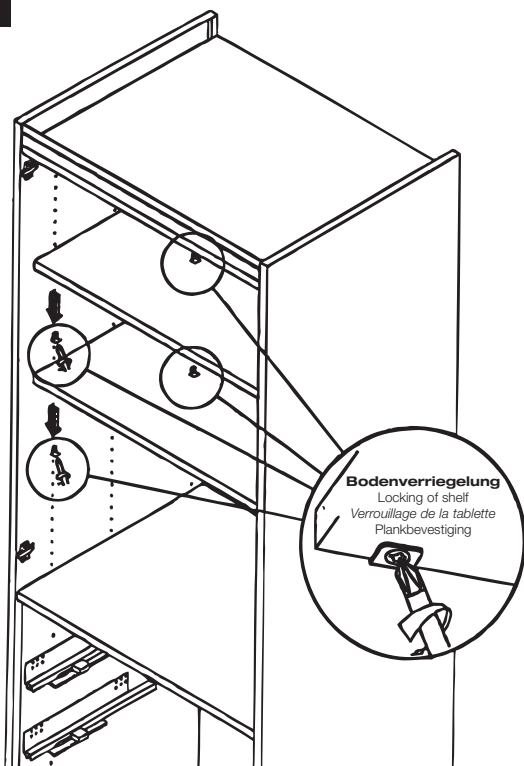
#### 4



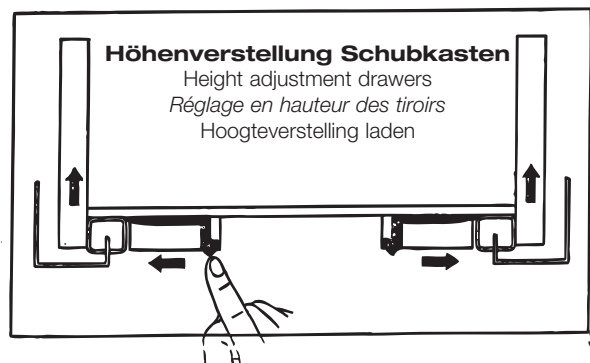
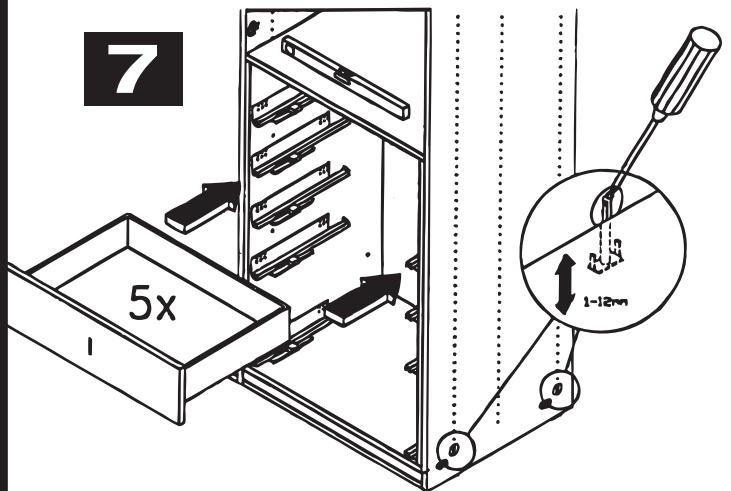
#### 5



#### 6

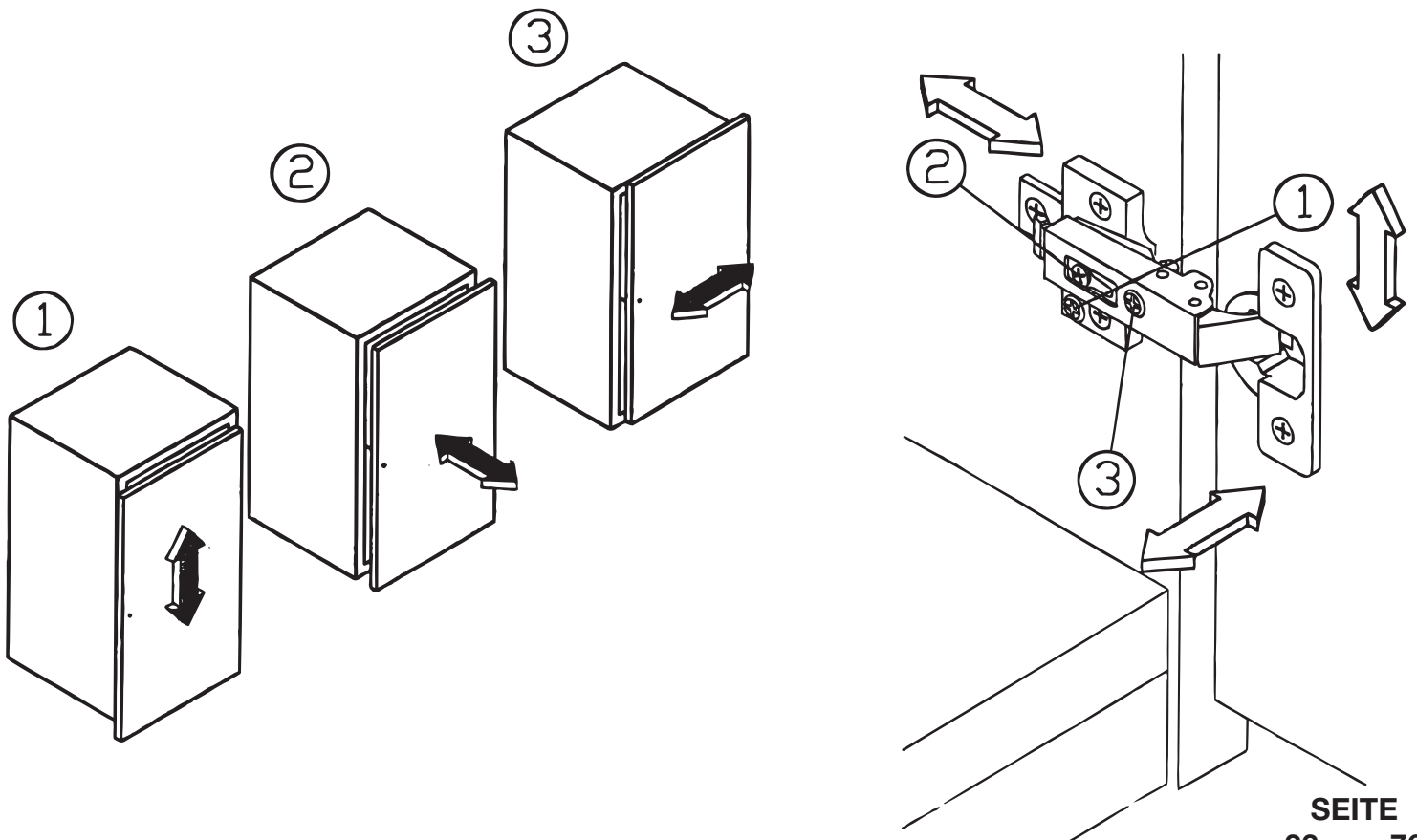
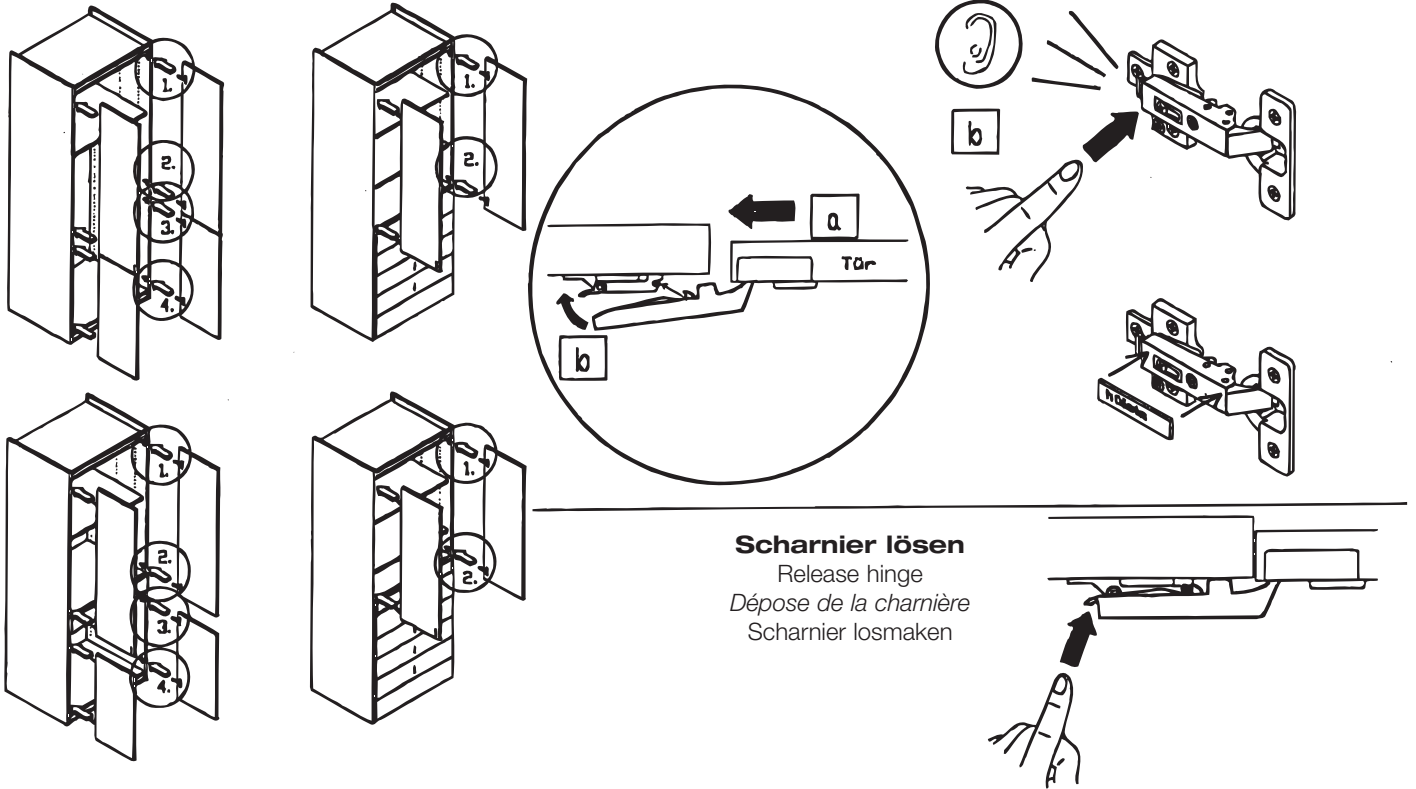


#### 7





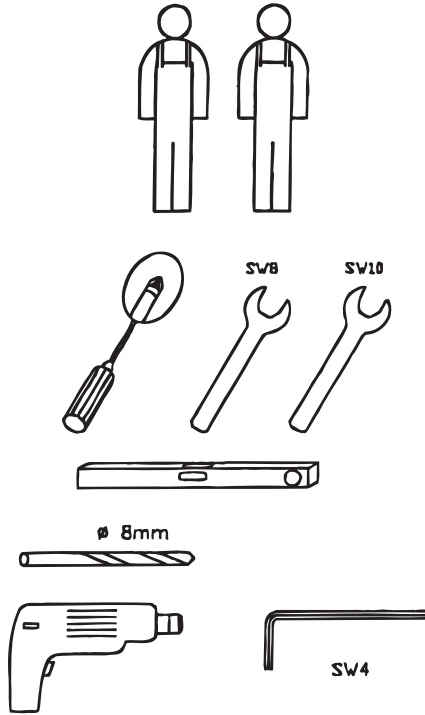
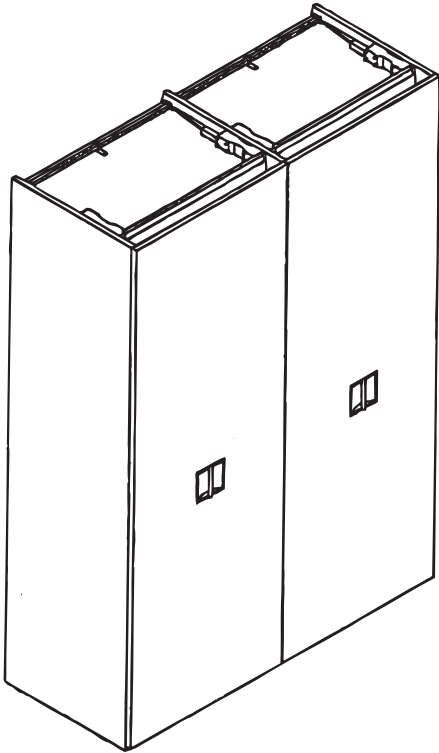
### MONTAGE ASSEMBLY MONTAGE MONTAGE



BASIC/EXTENSION UNIT – SLIDING-DOOR WARDROBE  
ELEMENT DE BASE / ELEMENT COMPLÉMENTAIRE – ARMOIRE A PORTES COULISSANTES  
BASIS-/AANBOUELEMENT – SCHUIFDEURKAST

Dreh-, Falt-,  
Schiebetürschränke

### GESAMTÜBERSICHT SUMMARY VUE GÉNÉRALE TOTAALOVERZICHT



**Grundelement**  
Basic unit  
Elément de base  
Basiselement

**Beschlagbeutel 1151**  
Accessories bag 1151  
Sachets de ferrures 1151  
Zakjes met beslagdelen 1151



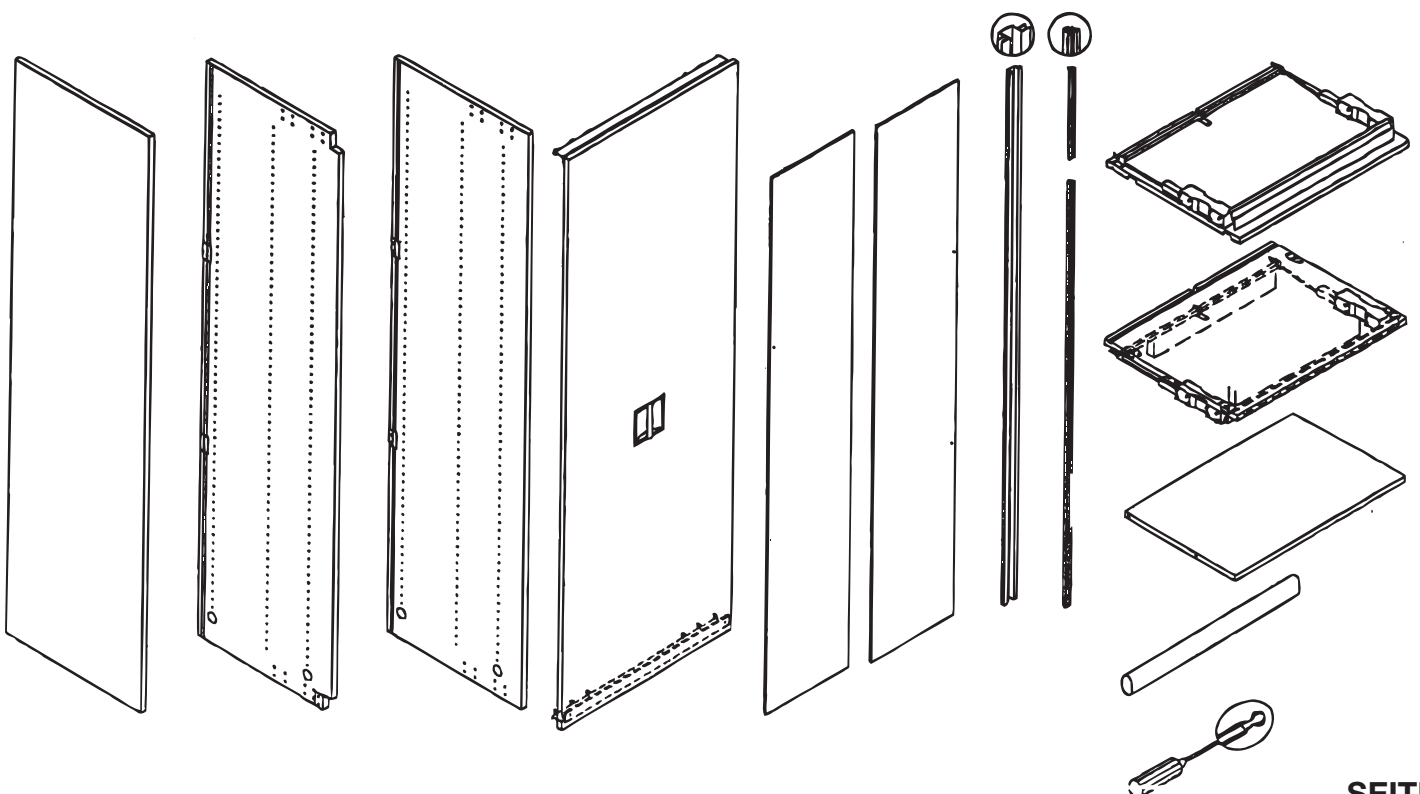
**Anbauelement**  
Extension unit  
Elément complémentaire  
Aanbouwelement

**Beschlagbeutel 1152**  
Accessories bag 1152  
Sachets de ferrures 1152  
Zakjes met beslagdelen 1152



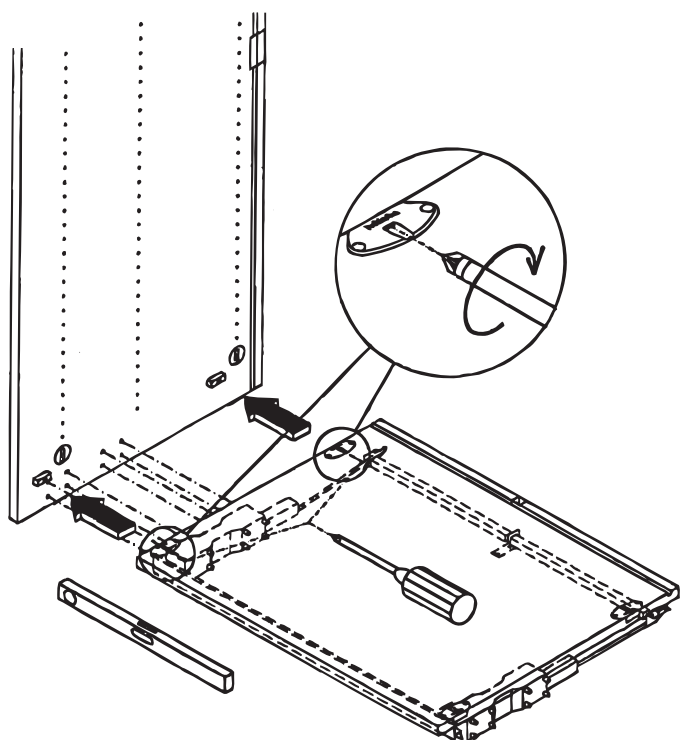
**Anbauelement**  
Extension unit  
Elément complémentaire  
Aanbouwelement

**Beschlagbeutel 1177**  
Accessories bag 1177  
Sachets de ferrures 1177  
Zakjes met beslagdelen 1177

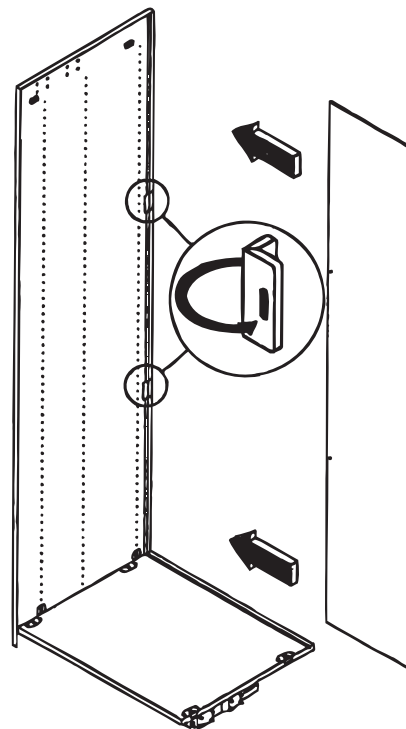


### MONTAGE ASSEMBLY MONTAGE MONTAGE

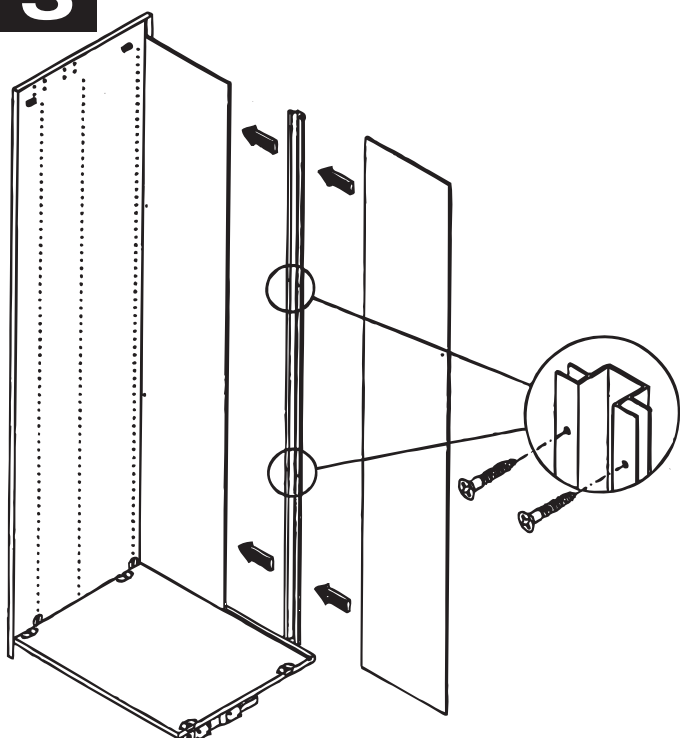
# 1



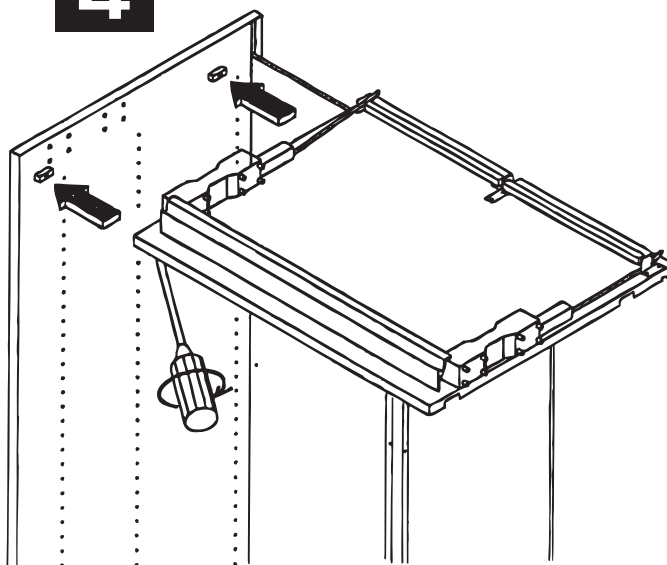
# 2



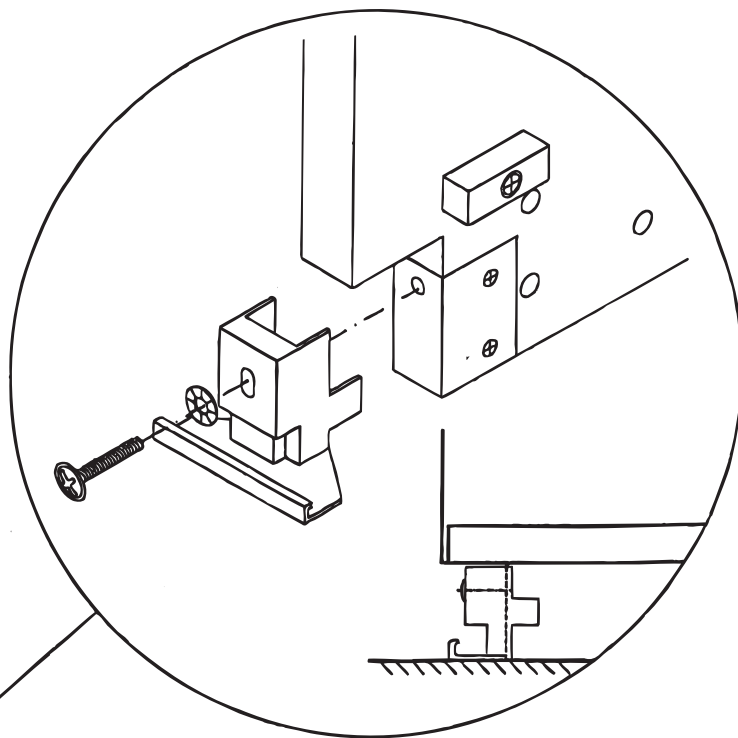
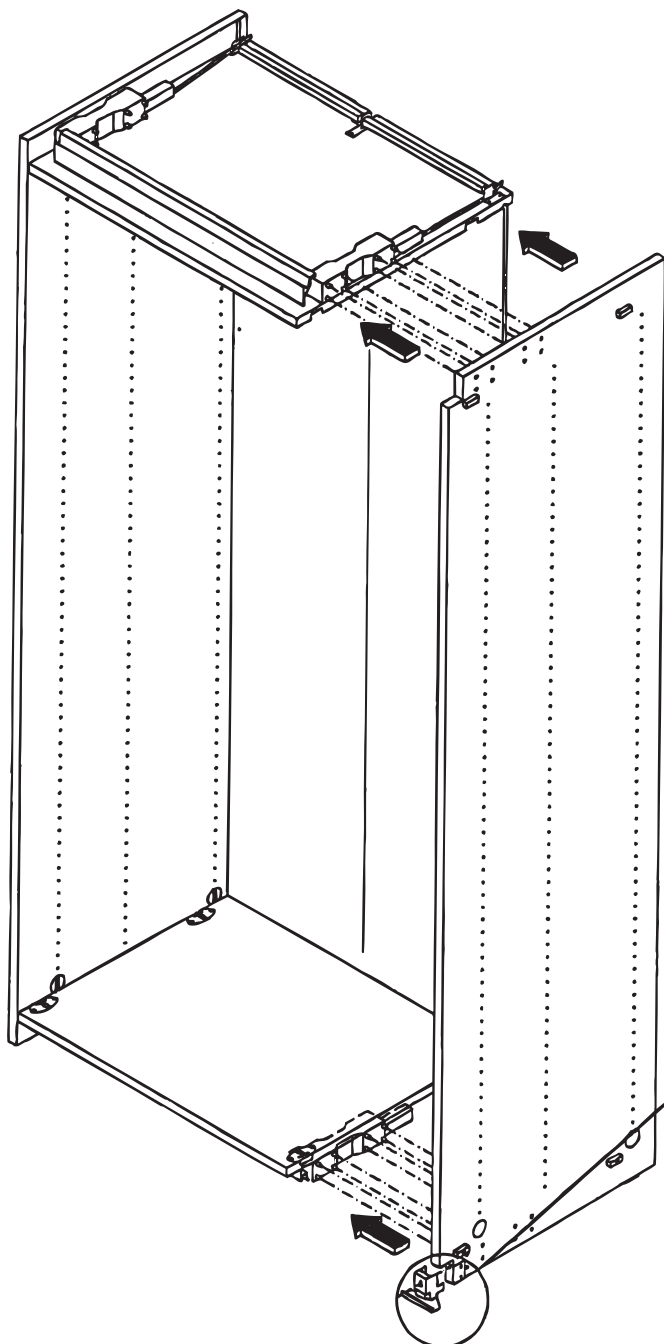
# 3



# 4



5



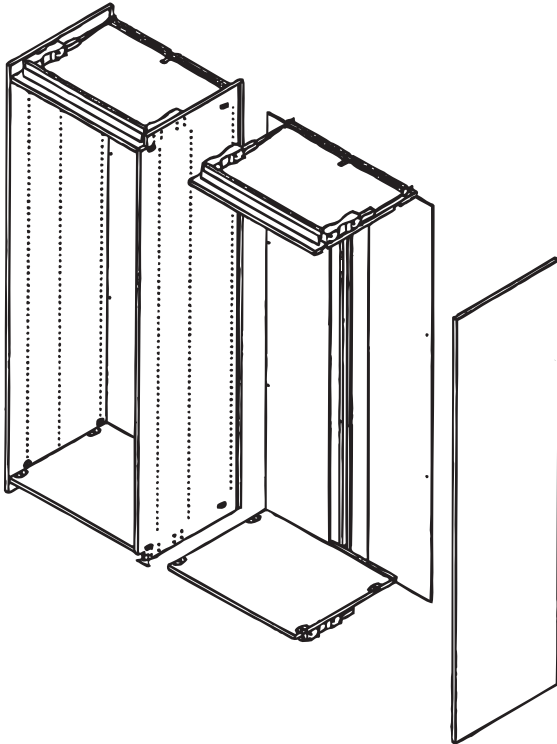
**Sicherungsbeschlag  muss   
montiert werden**

Securing bracket  must  be fitted  
*La ferrure de sécurité doit être  
impérativement montée*

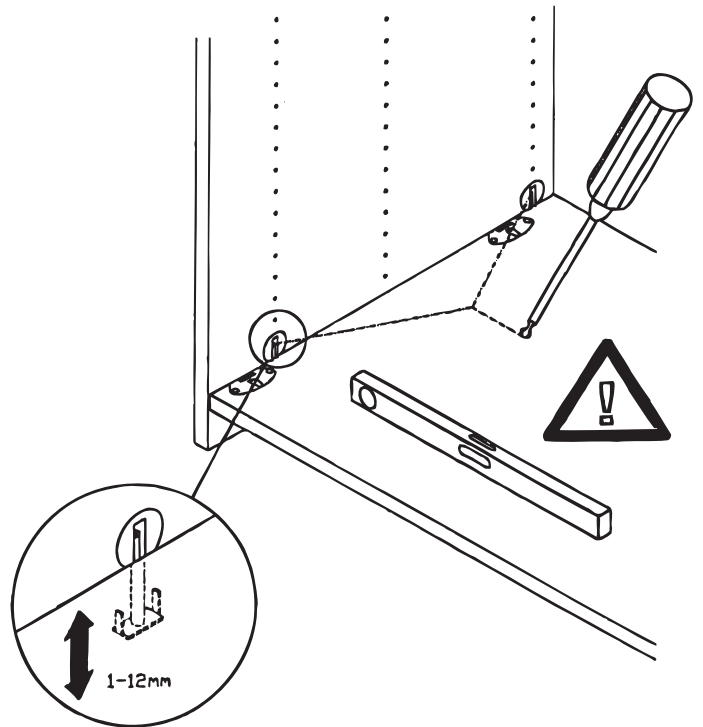
Railtussenstuk  moet  gemonteerd worden

### MONTAGE ASSEMBLY MONTAGE MONTAGE

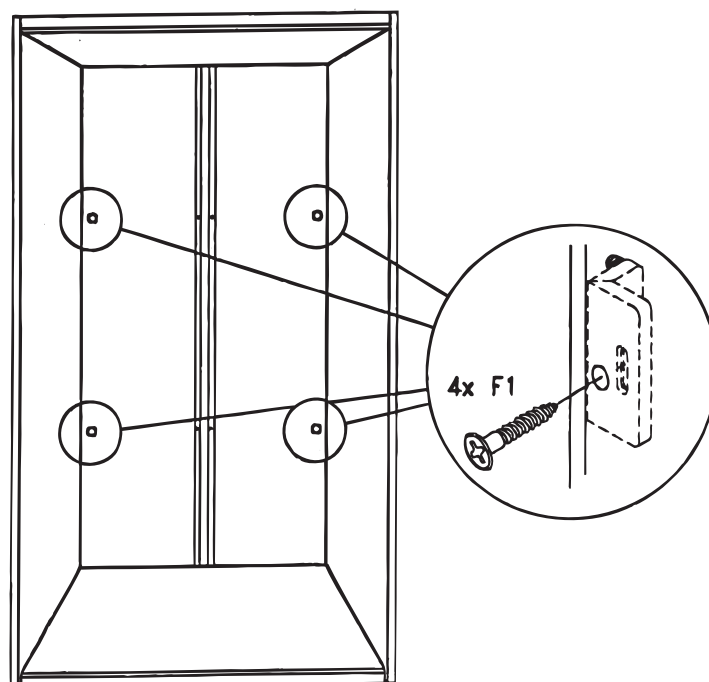
# 6



# 7

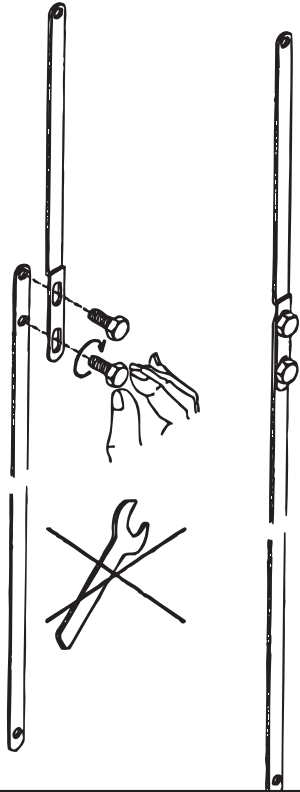


# 8

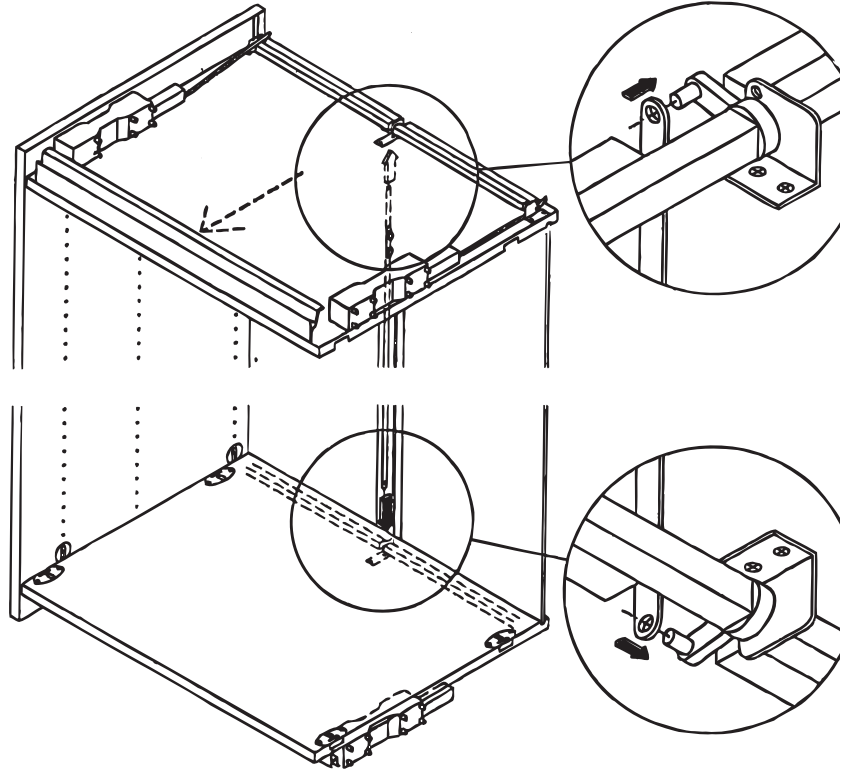


### MONTAGE ASSEMBLY MONTAGE MONTAGE

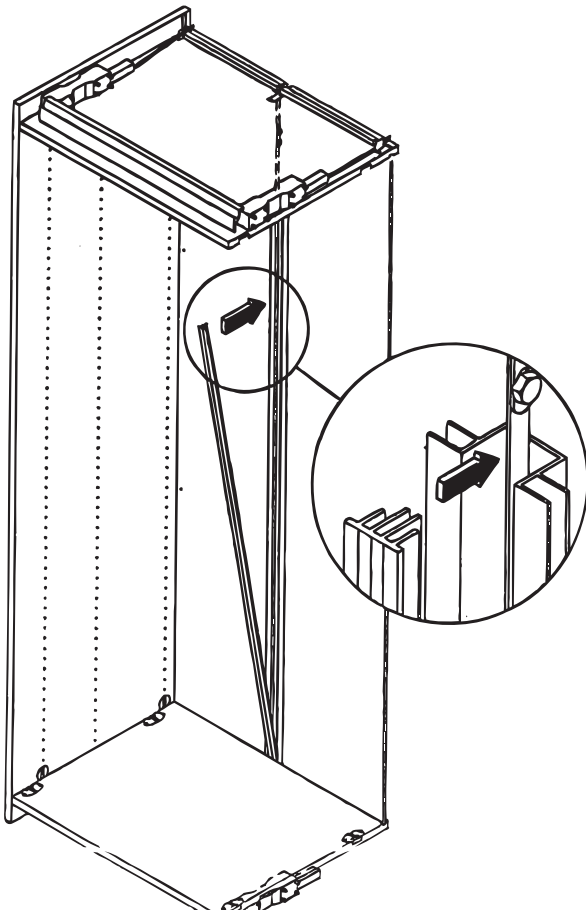
# 9



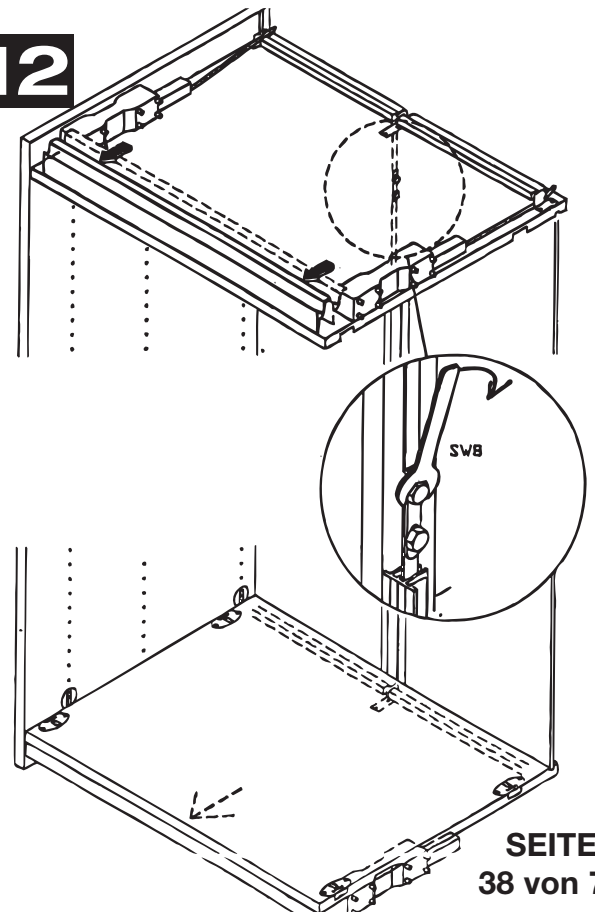
# 10



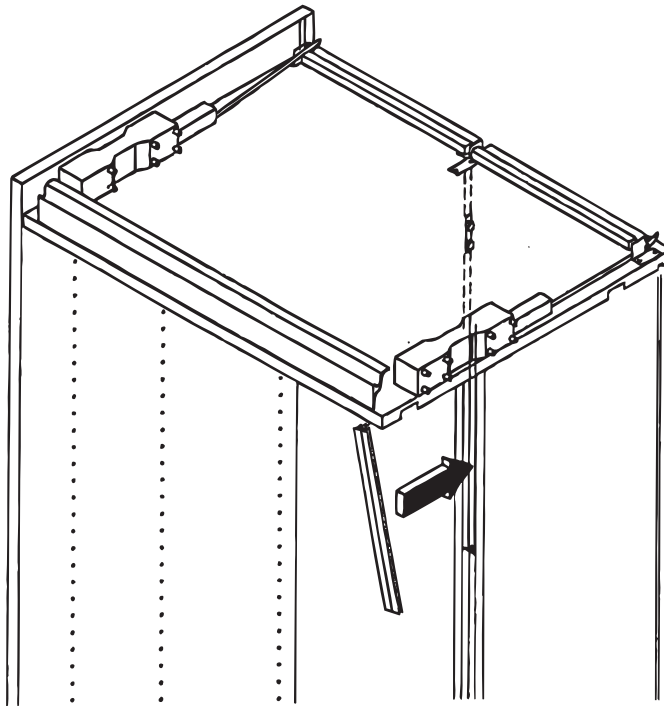
# 11



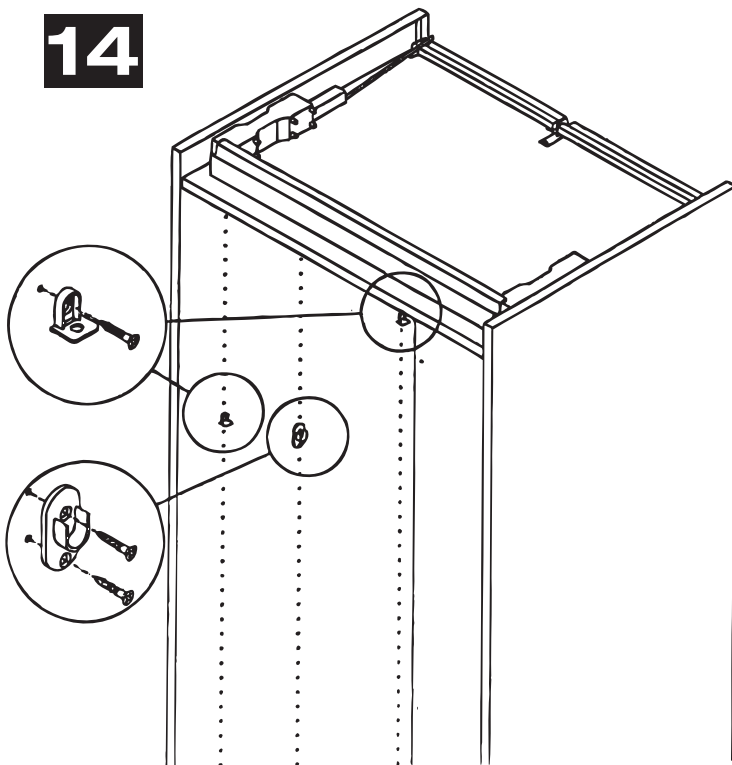
# 12



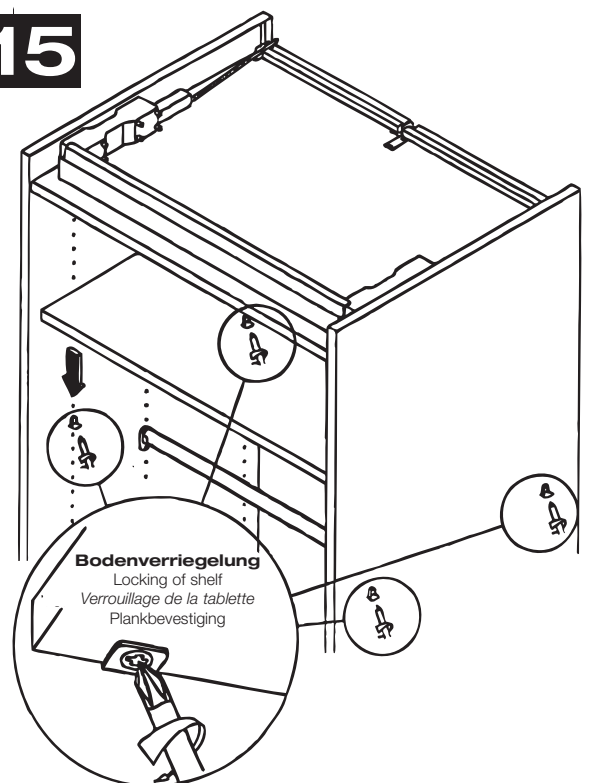
13



14

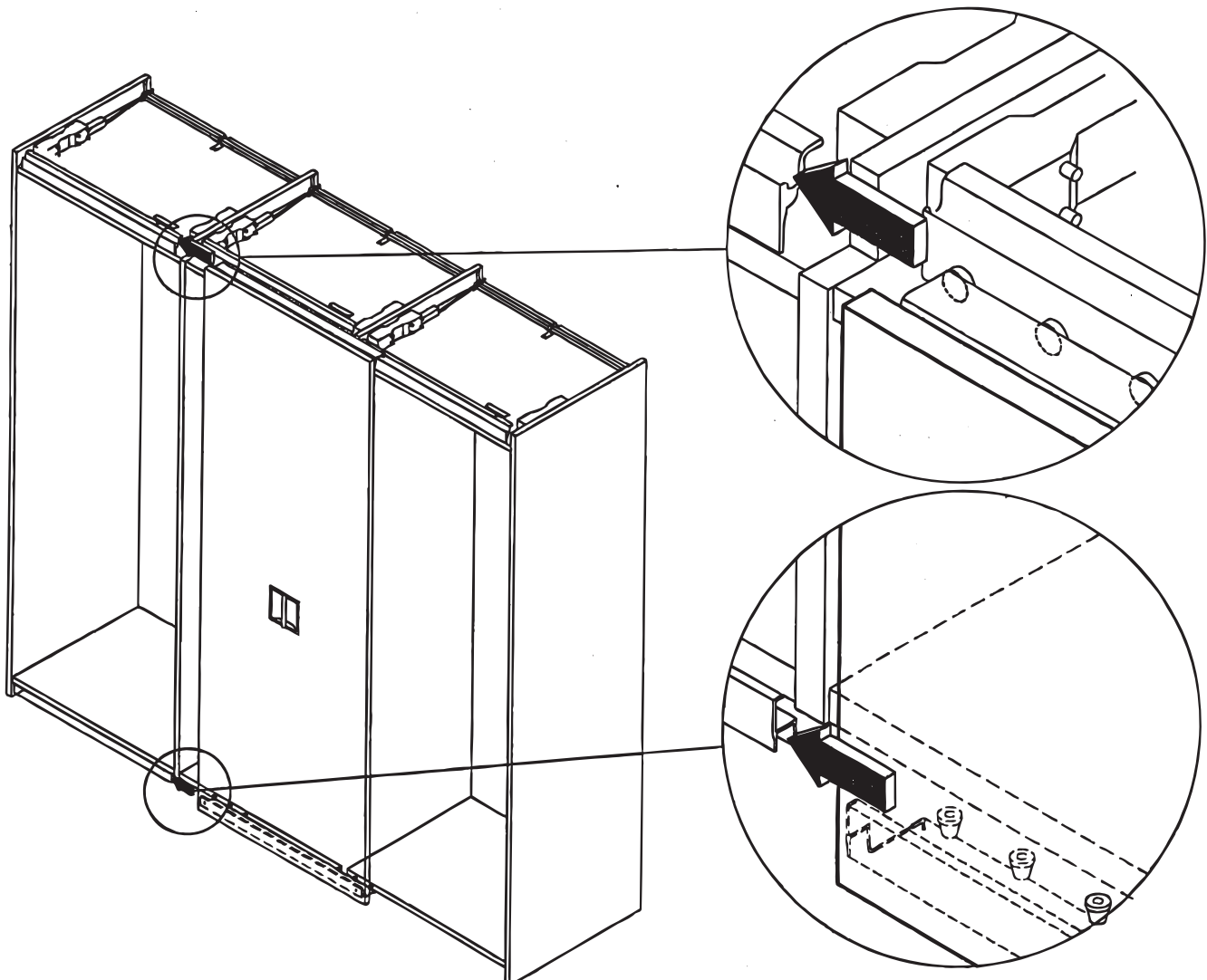


15



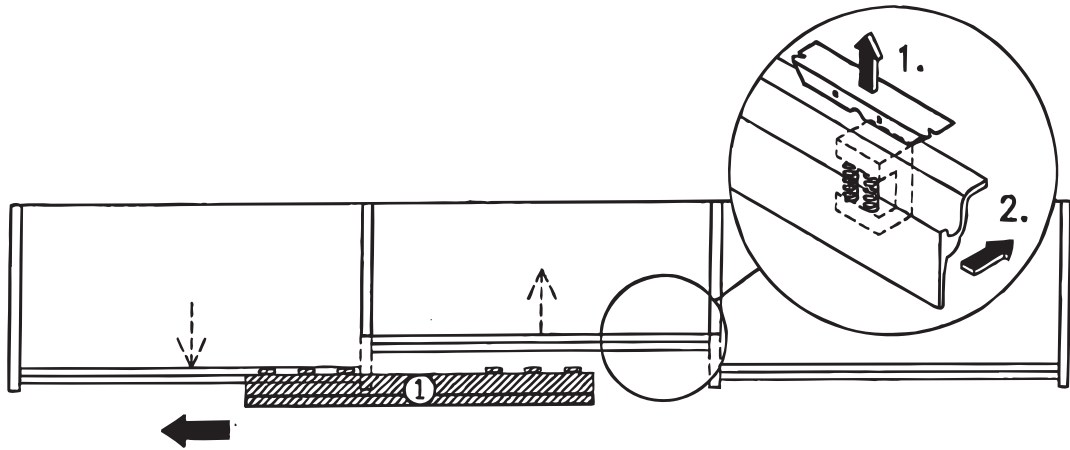


16

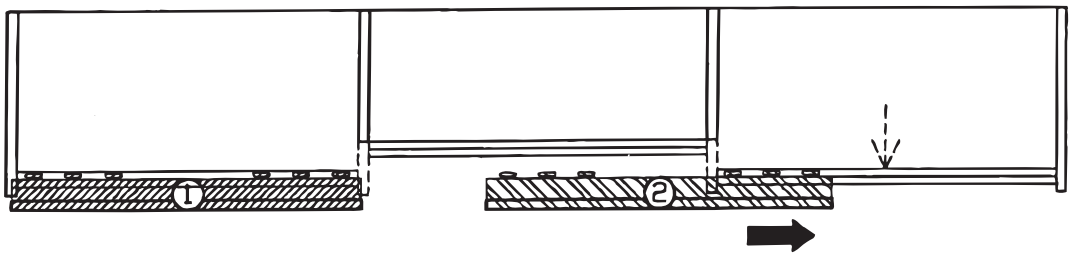


### MONTAGE ASSEMBLY MONTAGE MONTAGE

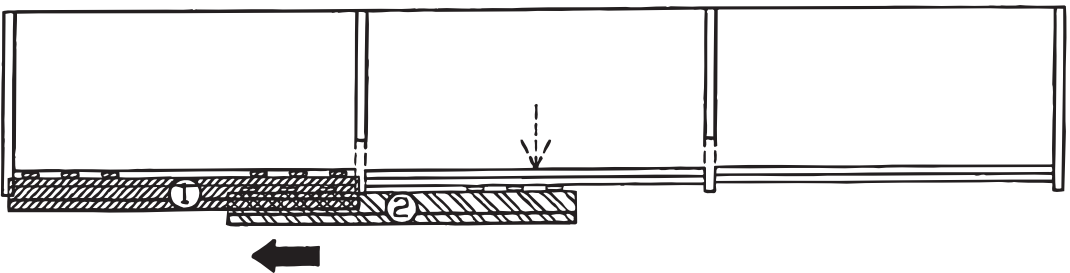
**16a**



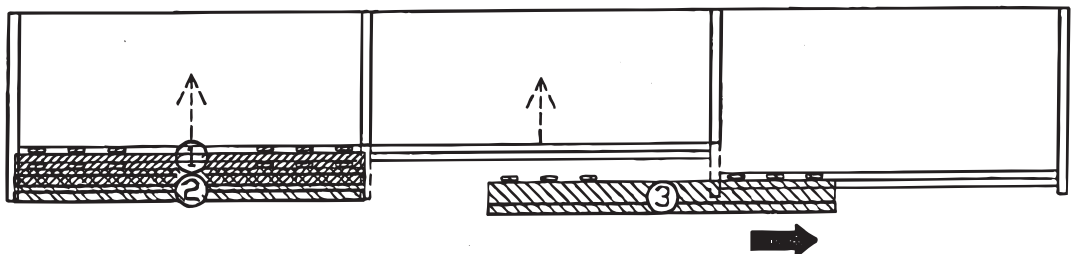
**16b**



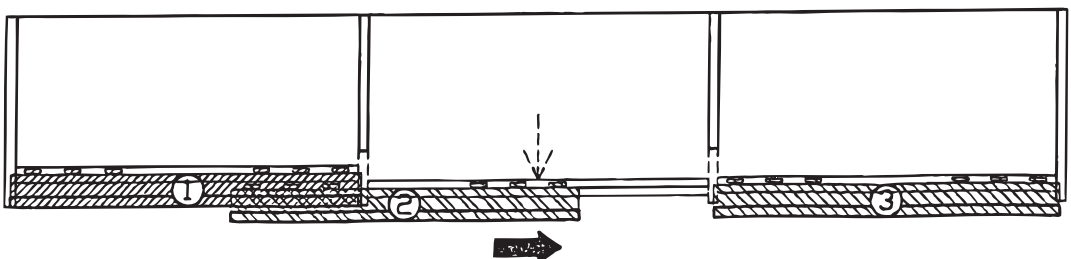
**16c**



**16d**



**16e**



# 17

#### Wandbefestigung

**Achtung! Die Wandbeschaffenheit ist vor der Montage unbedingt zu prüfen. Verwendung von Dübeln bei Beton und/oder festem Mauerwerk. Bei abweichender Beschaffenheit (z.B. Rahmenbauweise mit Gipskartonplatten, Leichtbausteinen etc.) ist eine andere, der Belastung angemessene Befestigung bauseits vorzunehmen. Beachten Sie, dass in dem Befestigungsbereich keine Elektro-Installationszonen und keine Ver- oder Entsorgungsleitungen vorhanden sein dürfen. Prüfen Sie mit einem geeigneten Leitungssuchgerät. Beachten Sie, dass Kunststoffrohre nicht dedektiert werden.**

#### Wall mounting

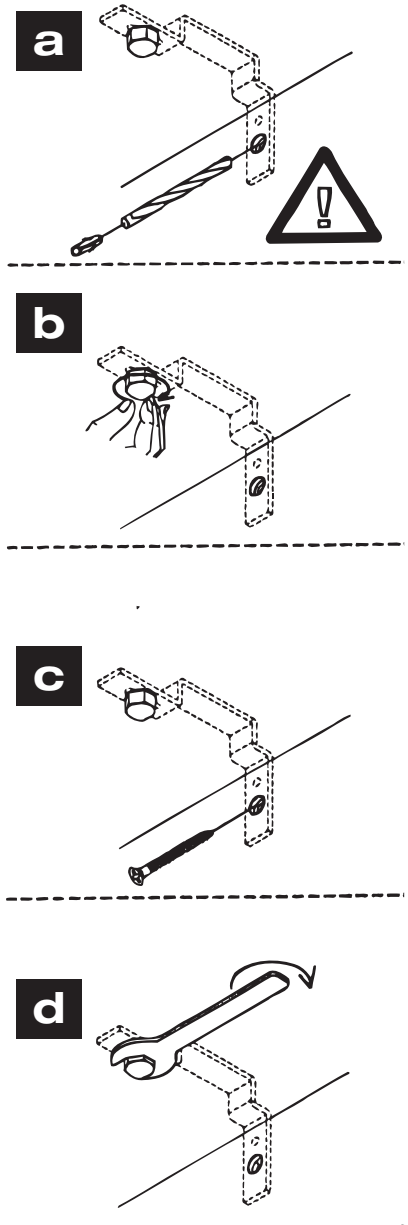
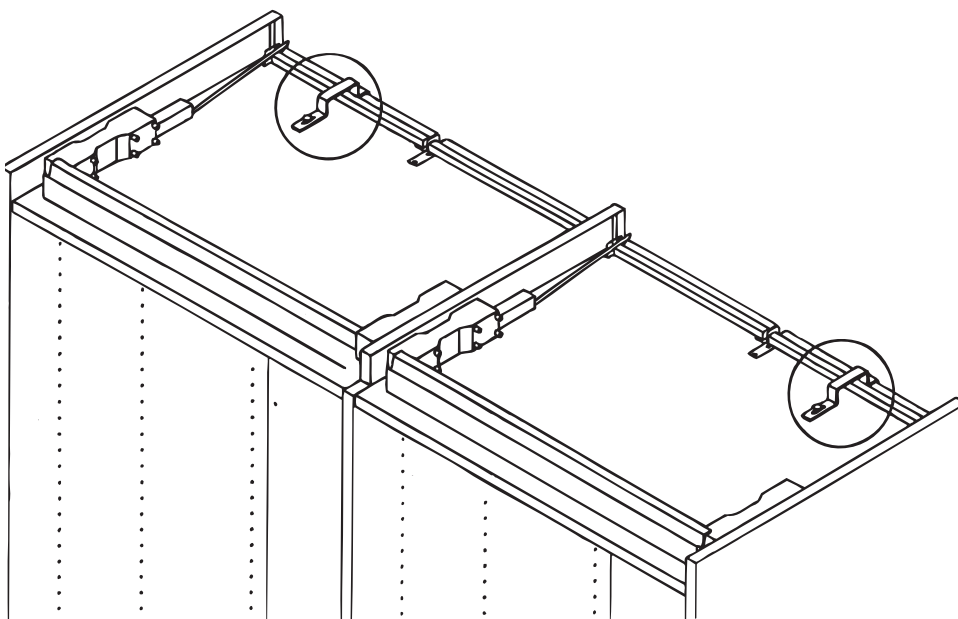
Please note! Please be sure to test the soundness of walls beforehand. Use plugs for concrete and solid walls. Use different method for lighter masonry. Please note that there must not be any electrical installations nor any electrical connections or leads of any kind in the assembly area. Please ensure this is so by testing the area with a suitable electrical leads search device. Please also note that plastic tubing will not be detected.

#### Fixation murale

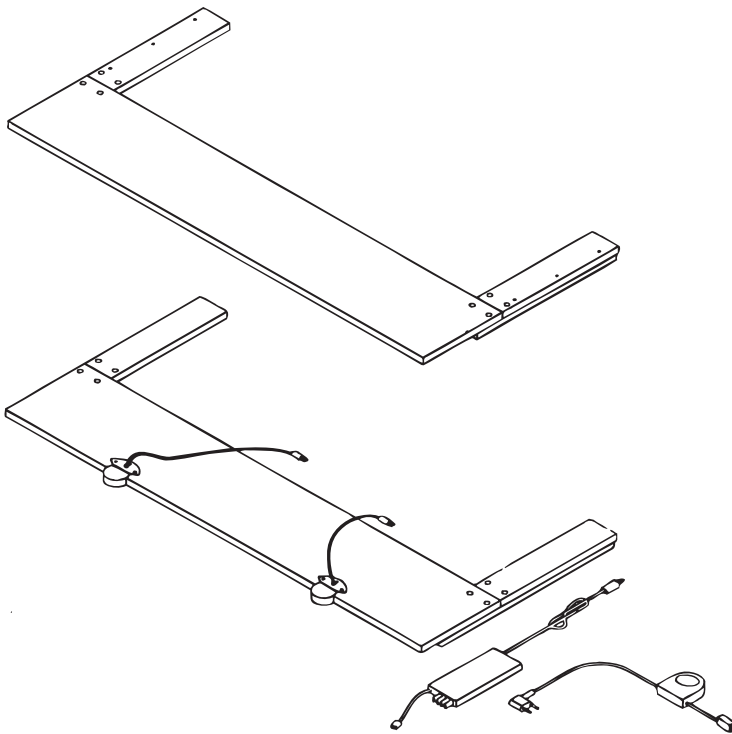
*Attention! La composition du mur doit absolument être contrôlée. Utilisation de chevilles pour le béton et/ou la maçonnerie dure. Pour les autres types de construction (cloisons en placoplâtre, maçonnerie légère, etc...), il faut prévoir un autre mode de fixation en rapport avec la charge. Veuillez contrôler l'absence d'installations électriques et de conduits dans le secteur de la fixation à l'aide d'un appareil. Veuillez noter que les tubes en matière synthétique ne sont pas détectés.*

#### Bevestiging aan de muur

Attentie! Controleer het materiaal waarvan de muur vervaardigd is. I.g.v. beton en schoon metselwerk zijn standaard pluggen voldoende. Voor muren van gips, gasbetonblokken e.d. zijn speciale bevestigingsmaterialen te gebruiken. Let u er a.u.b. op, dat in het muurgedeelte geen elektrische- en afvoerleidingen lopen. U kunt dit controleren met een desbetreffend opspoorapparaat. N.B.! Kunststofleidingen zijn helaas niet op te sporen.



## GESAMTÜBERSICHT SUMMARY VUE GÉNÉRALE TOTAALOVERZICHT

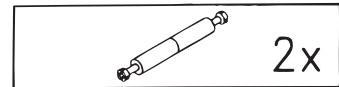


### Beschlagbeutel 466

Accessories bag 466  
Sachets de ferrures 466  
Zakjes met beslagdelen 466



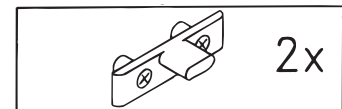
4x



2x

### Beschlagbeutel 638

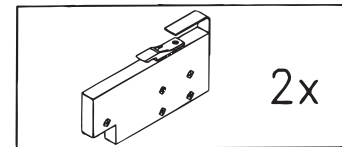
Accessories bag 638  
Sachets de ferrures 638  
Zakjes met beslagdelen 638



2x

### Beschlagbeutel 1153

Accessories bag 1153  
Sachets de ferrures 1153  
Zakjes met beslagdelen 1153



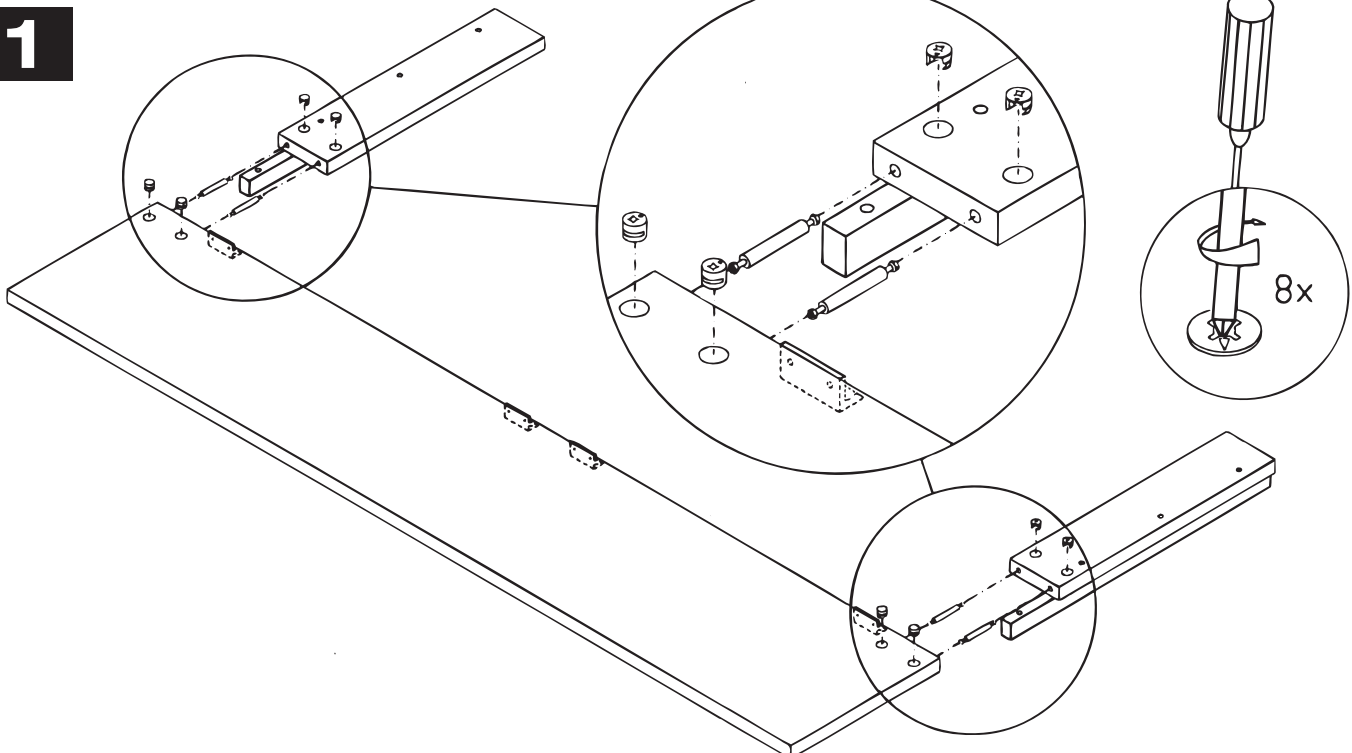
2x

### Beschlagbeutel 1185

Accessories bag 1185  
Sachets de ferrures 1185  
Zakjes met beslagdelen 1185



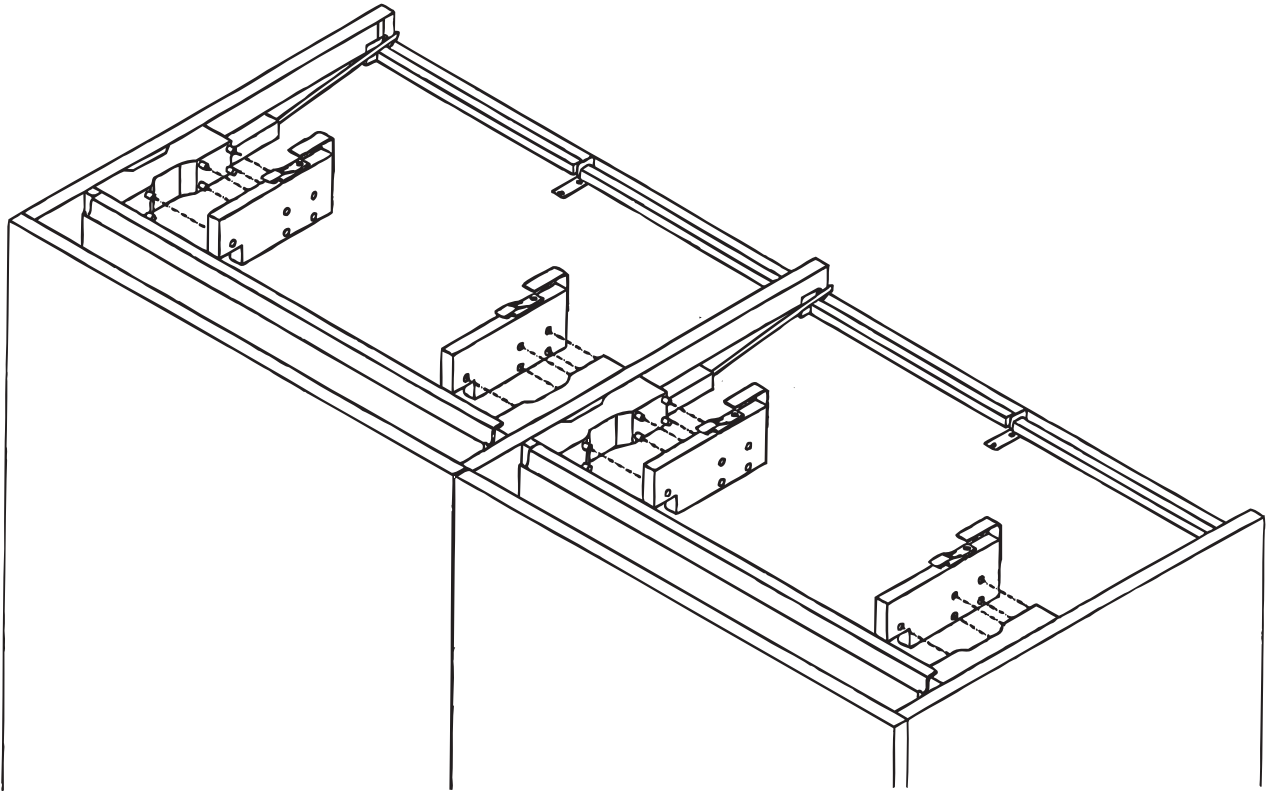
10x



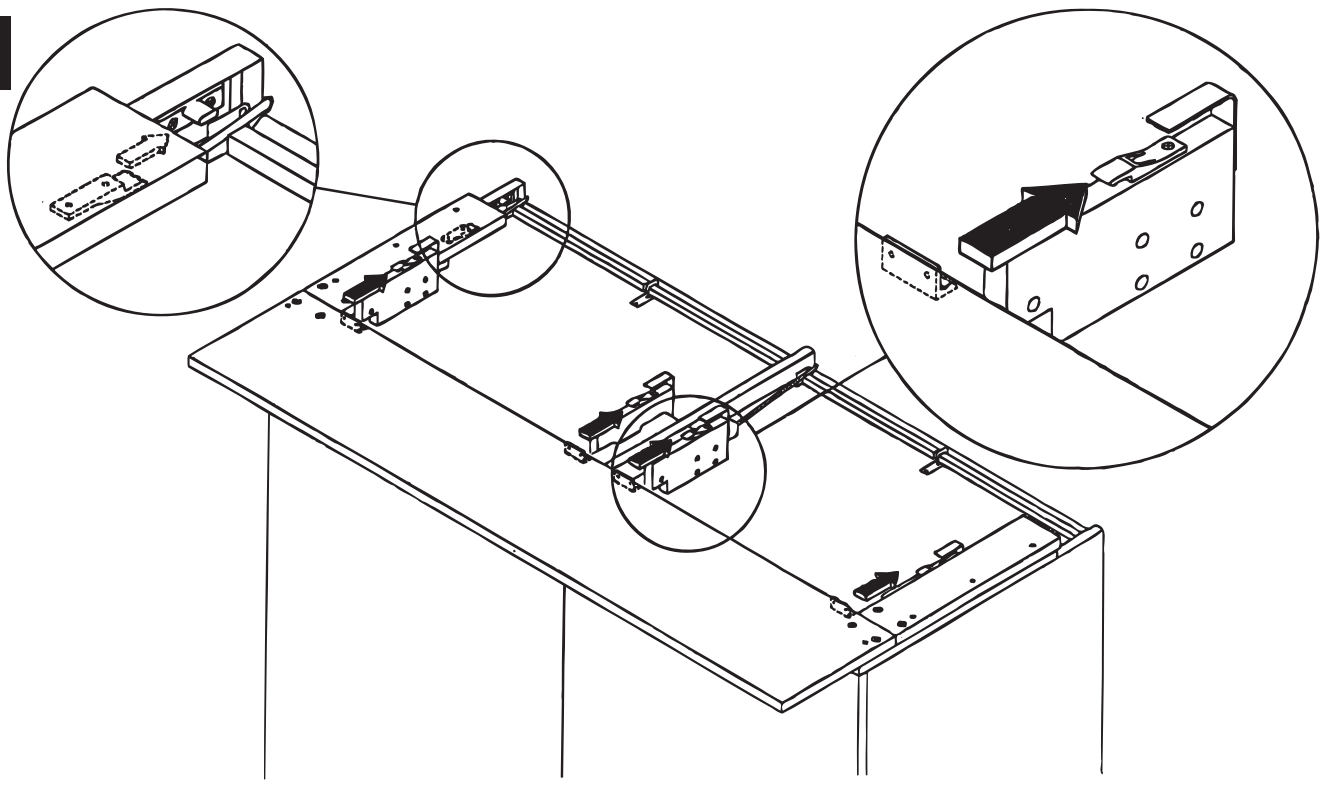
1

## MONTAGE ASSEMBLY MONTAGE MONTAGE

### 2

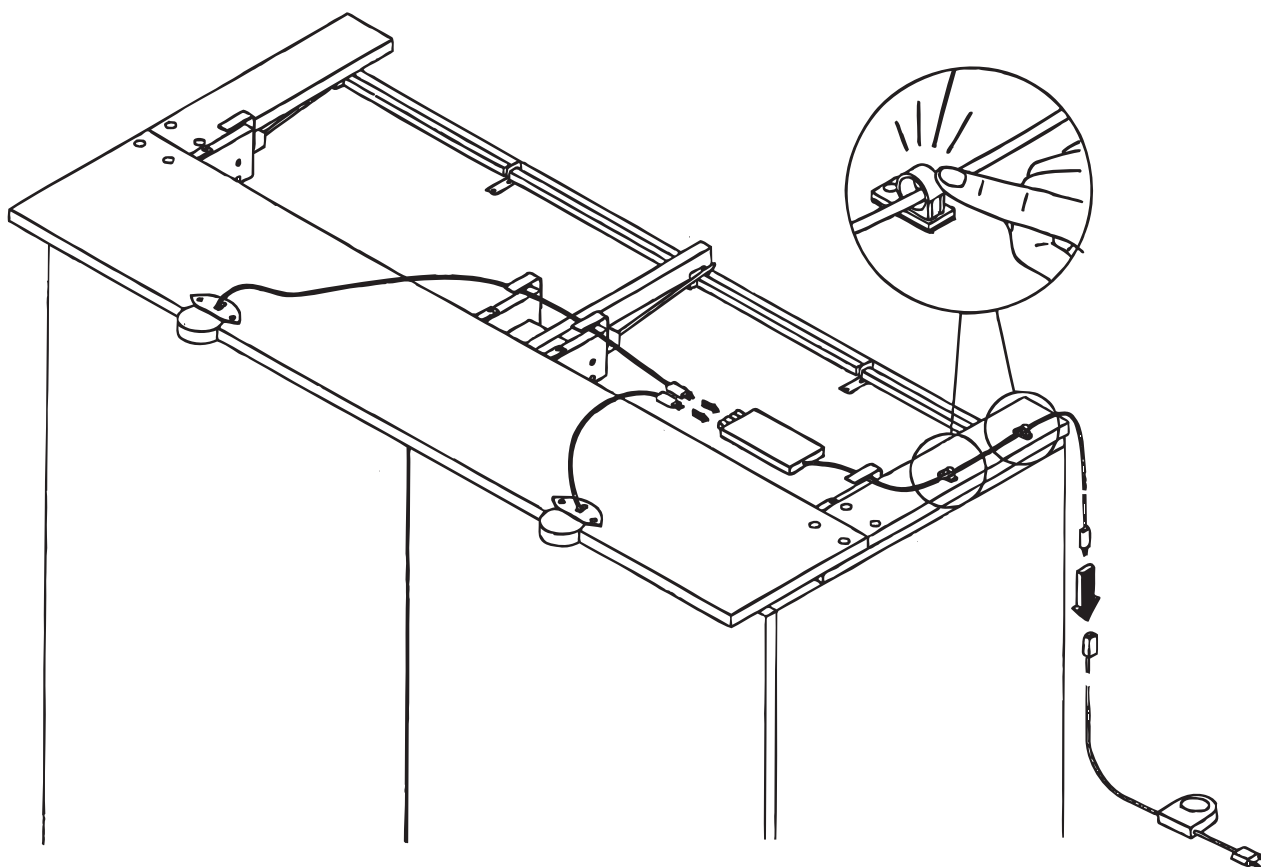


### 3

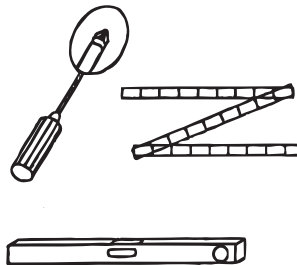
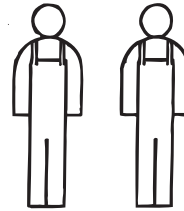
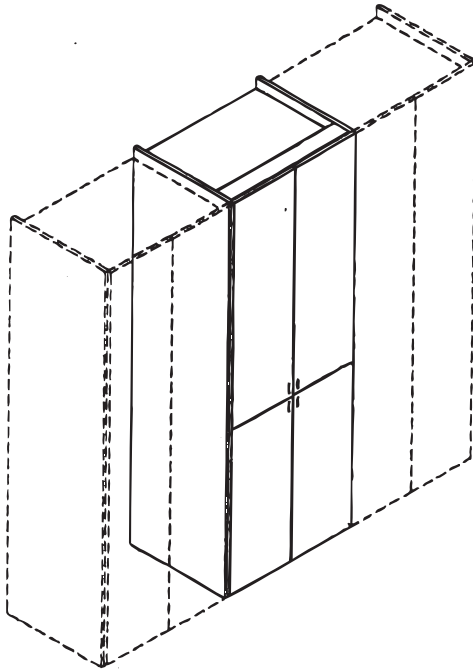


### MONTAGE ASSEMBLY MONTAGE MONTAGE

4



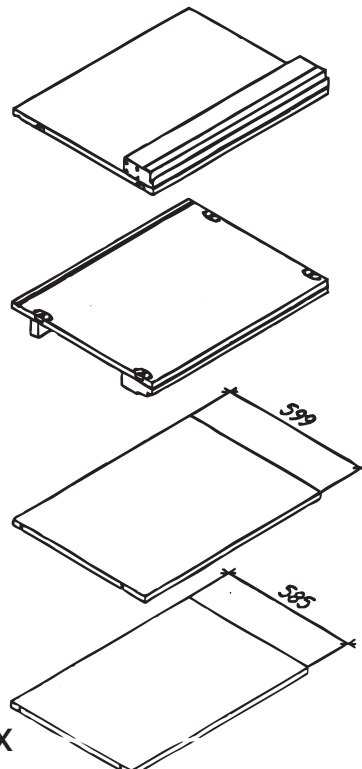
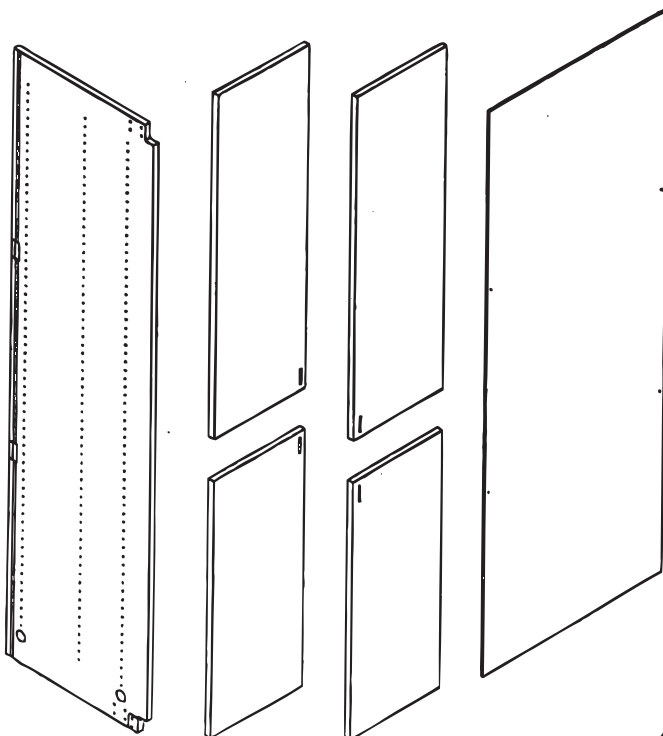
### GESAMTÜBERSICHT SUMMARY VUE GÉNÉRALE TOTAALOVERZICHT



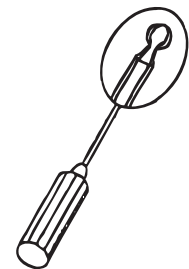
**Beschlagbeutel 1147**  
Accessories bag 1147  
Sachets de ferrures 1147  
Zakjes met beslagdelen 1147



**Beschlagbeutel 1177**  
Accessories bag 1177  
Sachets de ferrures 1177  
Zakjes met beslagdelen 1177



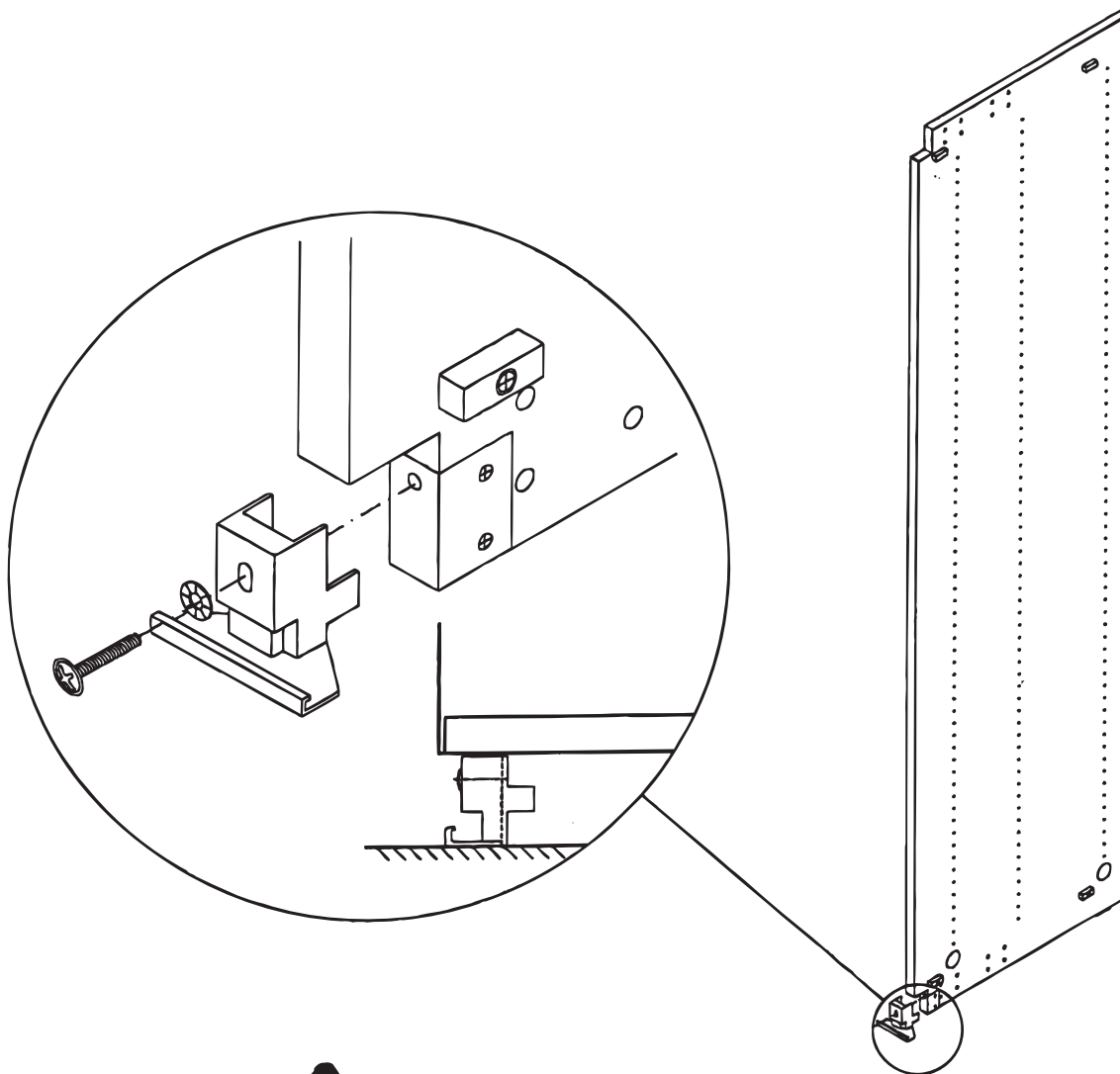
4 x





### MONTAGE ASSEMBLY MONTAGE MONTAGE

# 1



**Sicherungsbeschlag muss  
montiert werden**

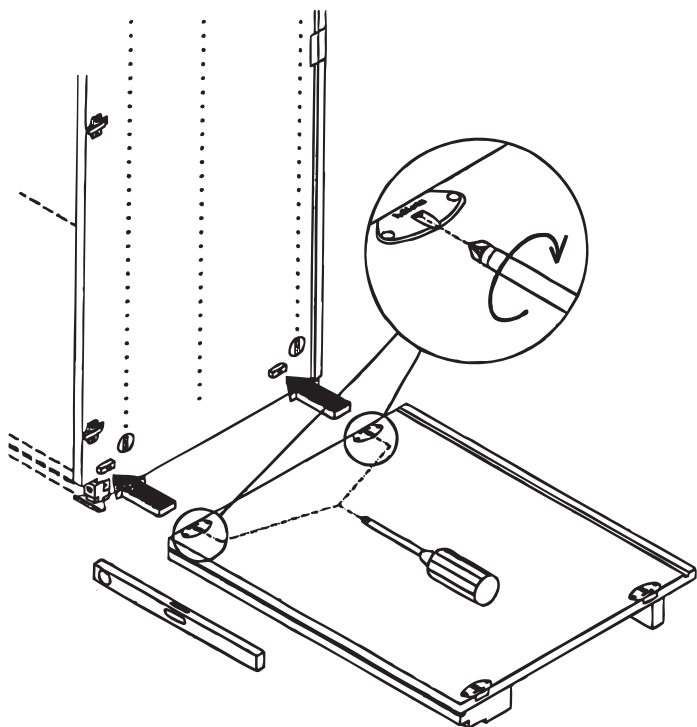
Securing bracket must be fitted

La ferrure de sécurité doit être  
*impérativement* montée

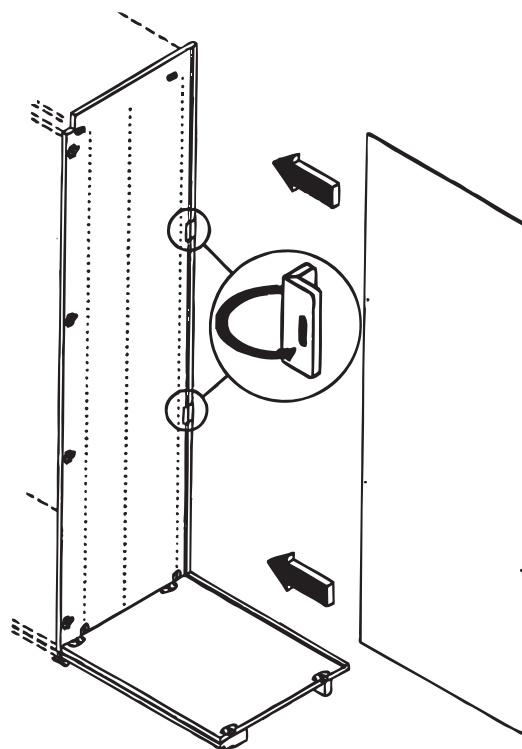
Railtussenstuk moet gemonteerd worden

### MONTAGE ASSEMBLY MONTAGE MONTAGE

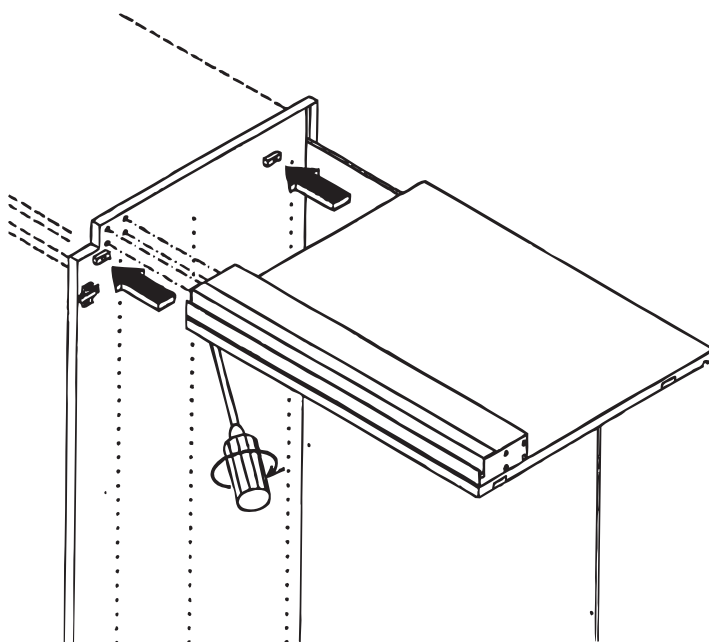
## 2



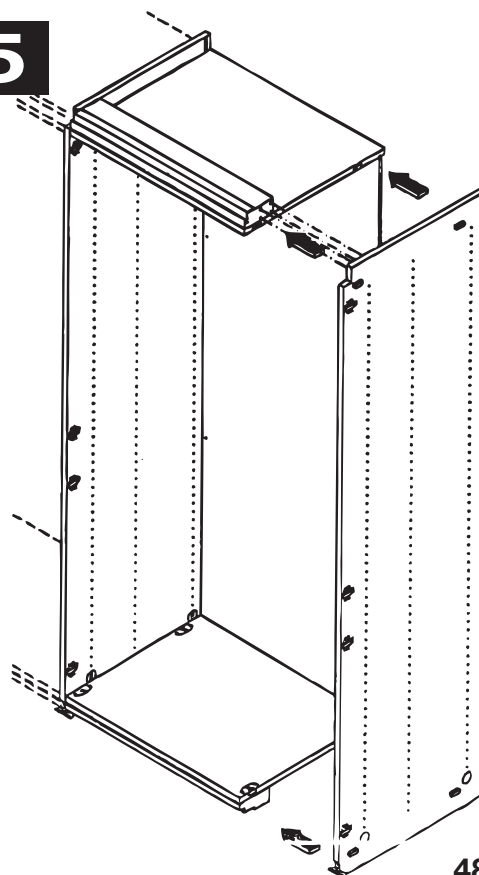
## 3



## 4

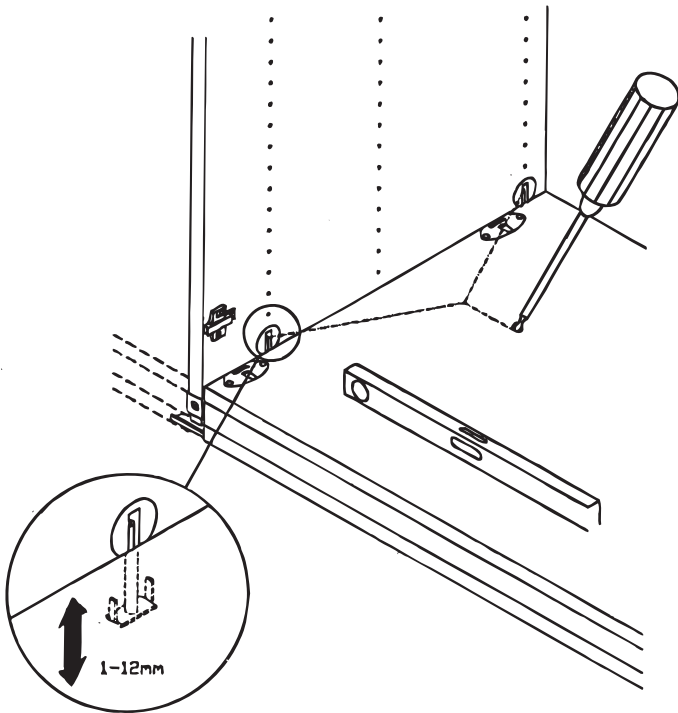


## 5

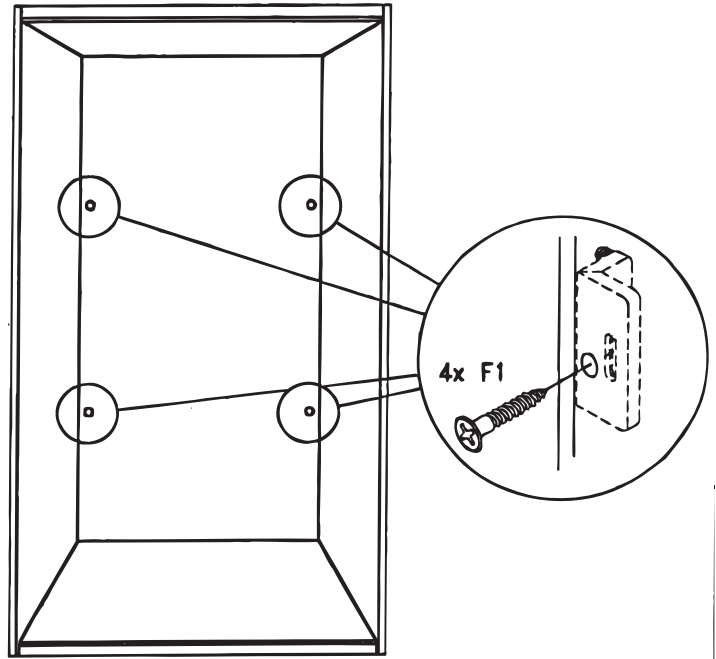


### MONTAGE ASSEMBLY MONTAGE MONTAGE

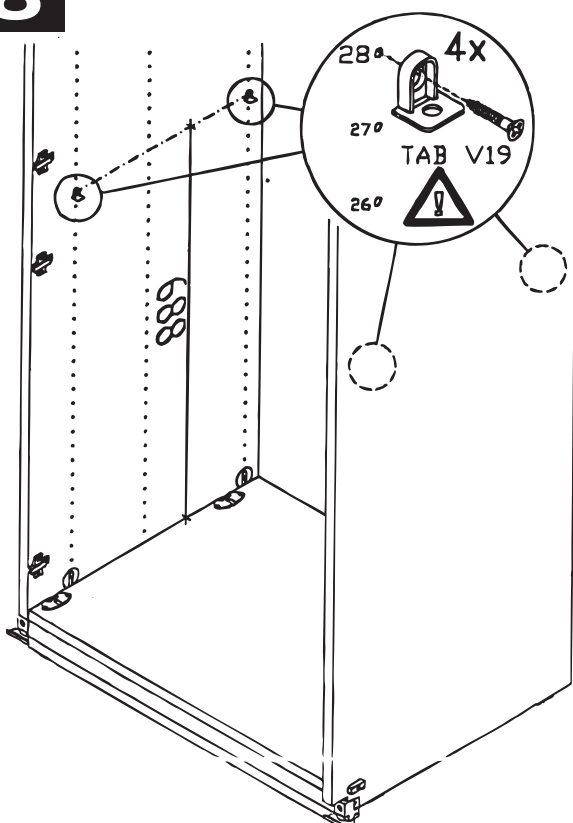
## 6



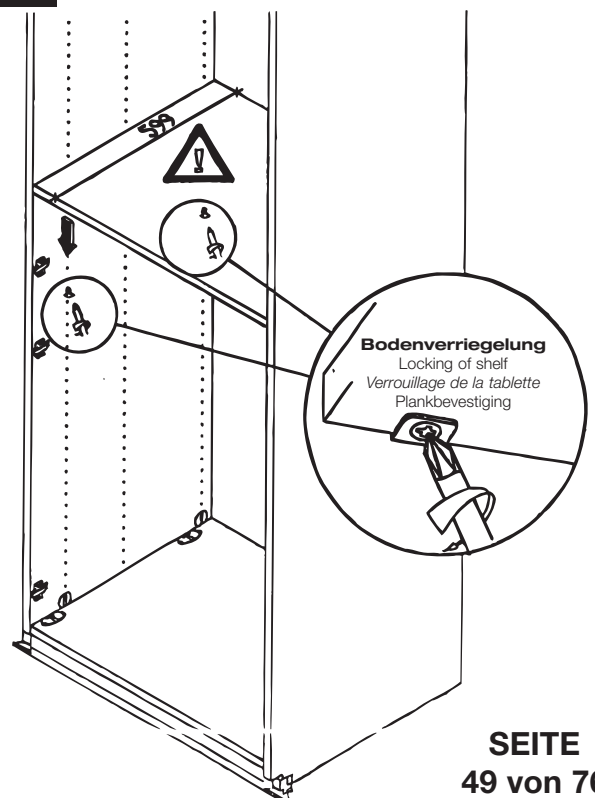
## 7



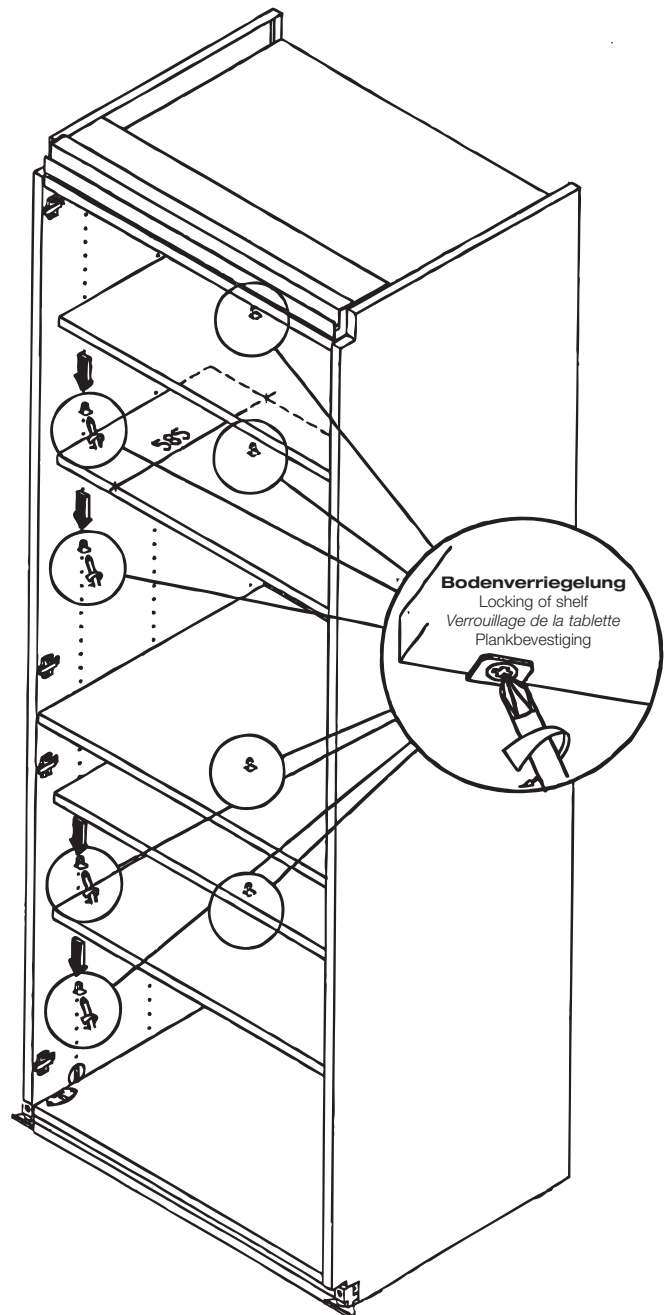
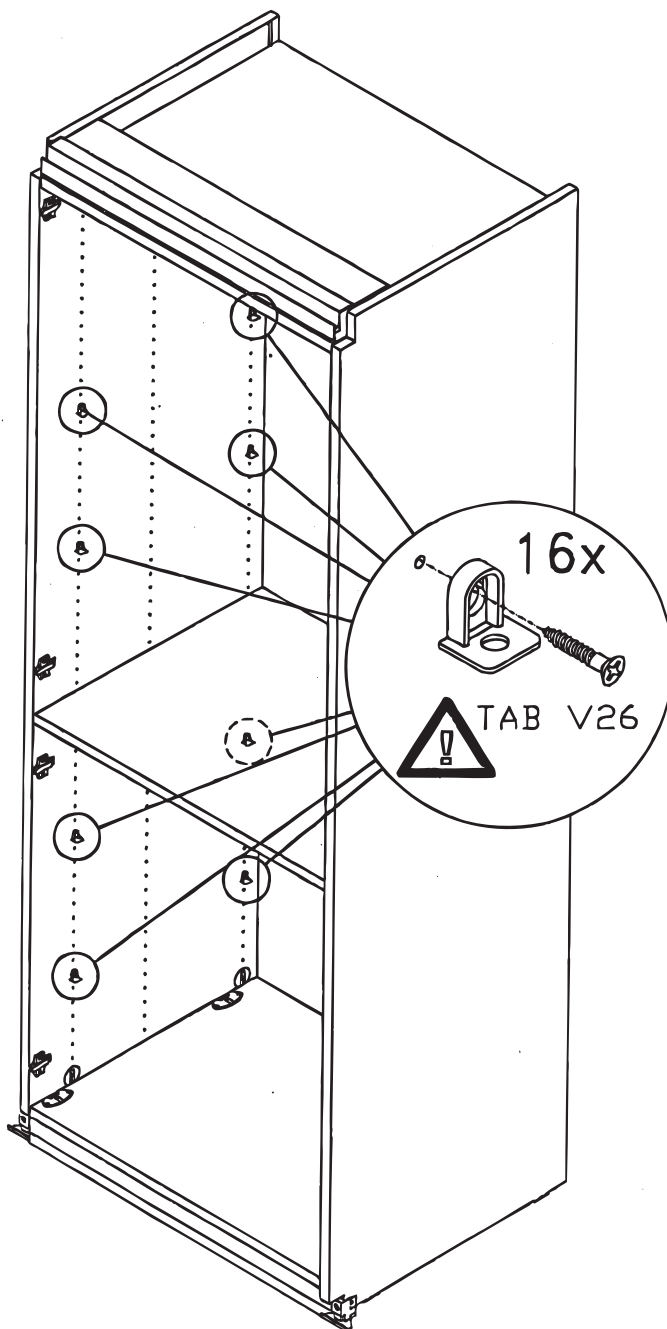
## 8



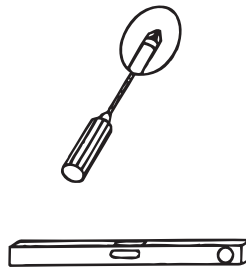
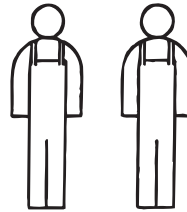
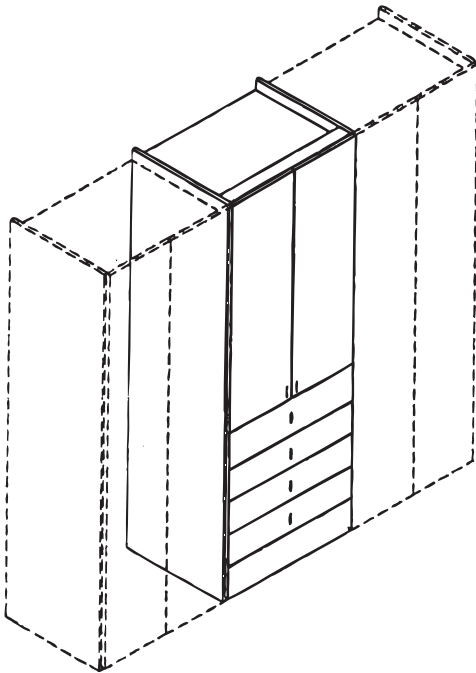
## 9



10



### GESAMTÜBERSICHT SUMMARY VUE GÉNÉRALE TOTAALOVERZICHT



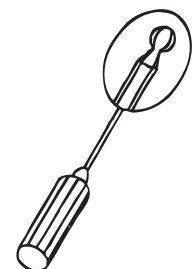
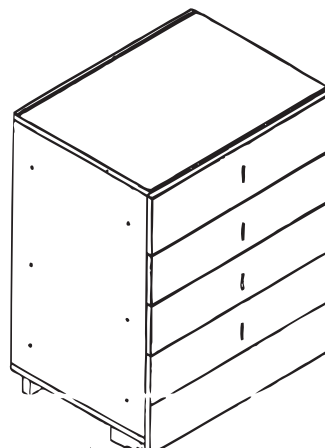
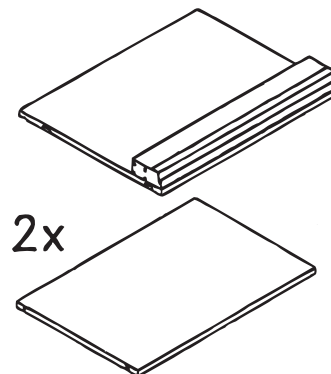
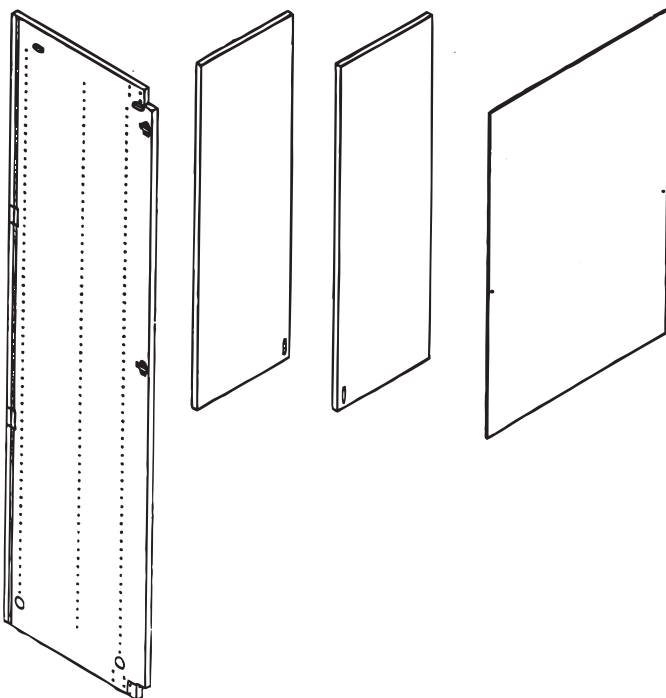
#### Beschlagbeutel 1148

Accessories bag 1148  
Sachets de ferrures 1148  
Zakjes met beslagdelen 1148



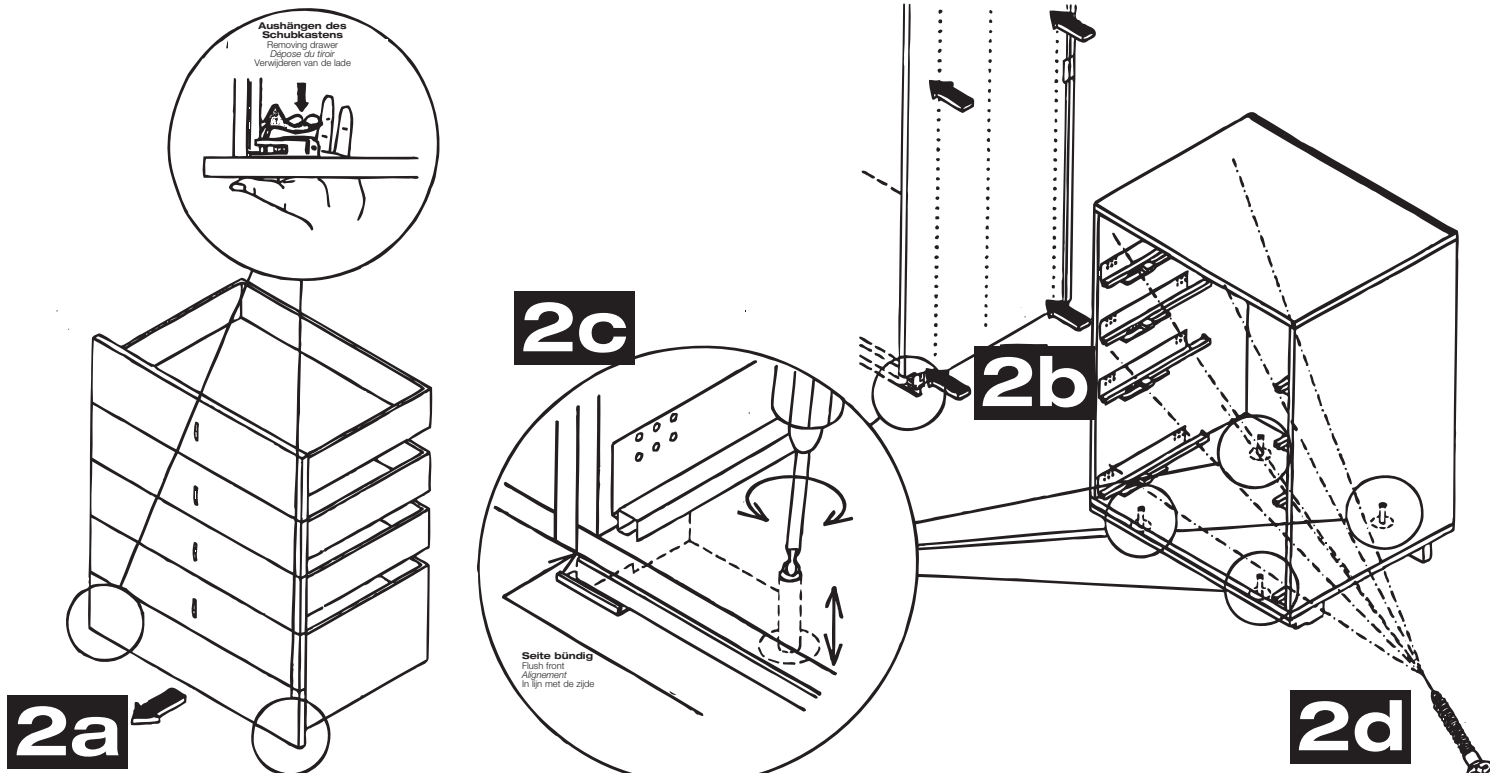
#### Beschlagbeutel 1177

Accessories bag 1177  
Sachets de ferrures 1177  
Zakjes met beslagdelen 1177

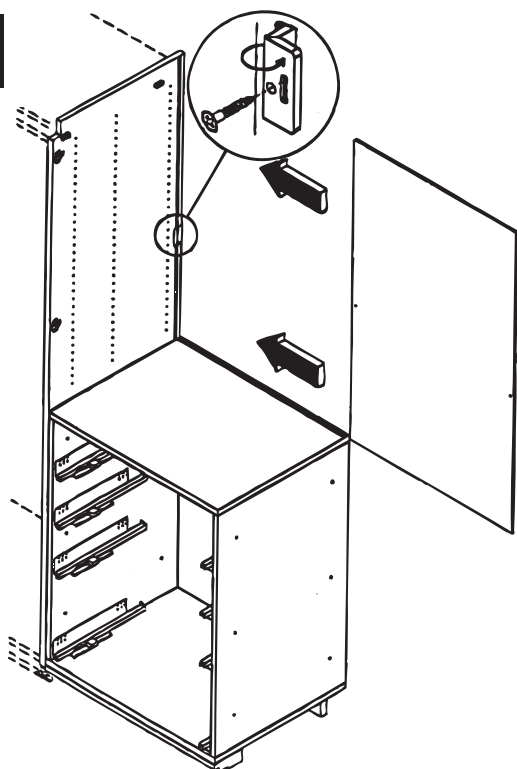


### MONTAGE ASSEMBLY MONTAGE MONTAGE

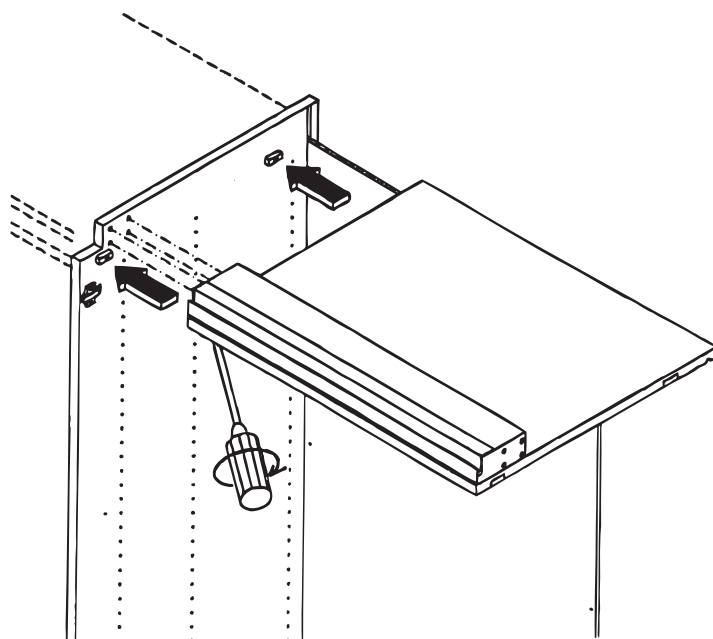
## 2



## 3

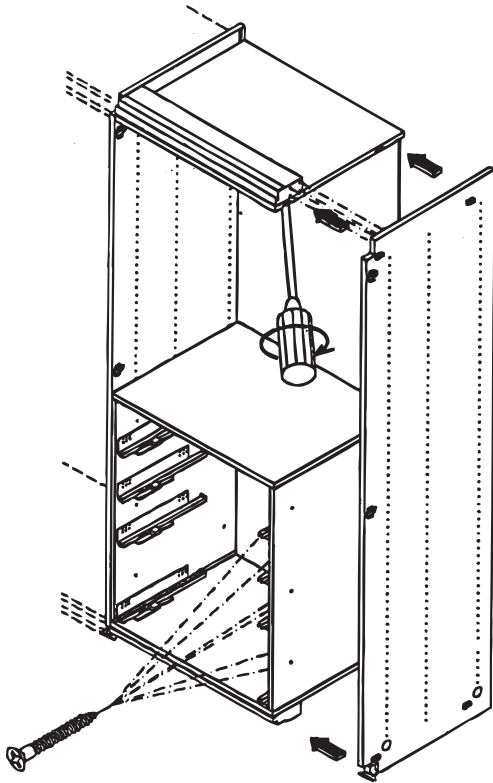


## 4

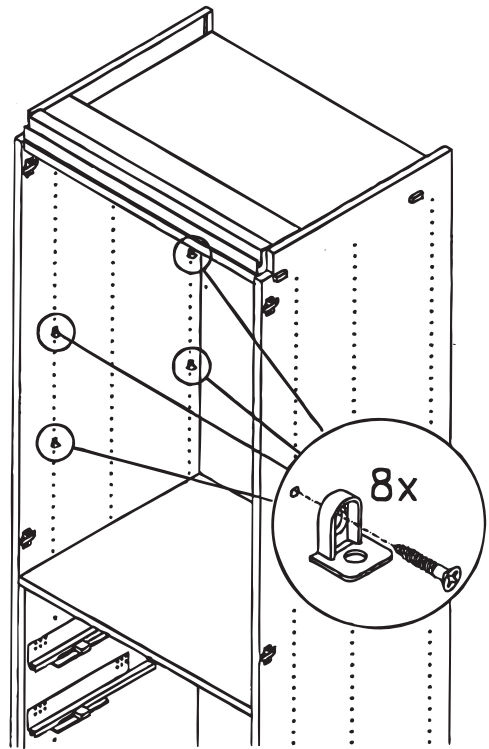


### MONTAGE ASSEMBLY MONTAGE MONTAGE

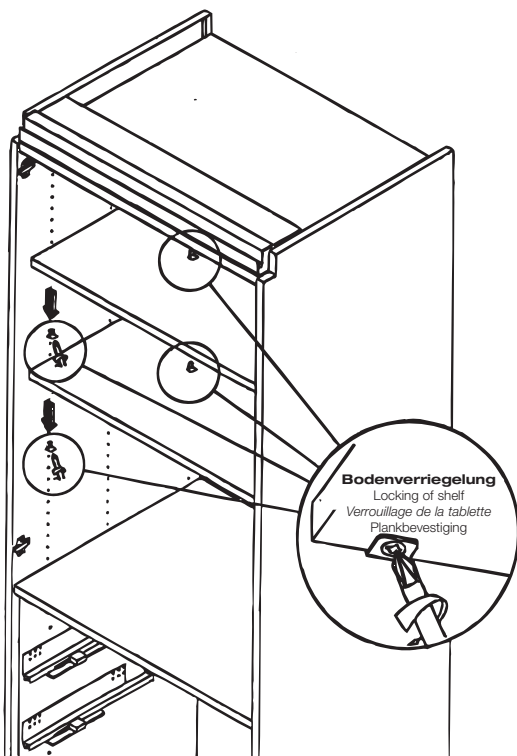
# 5



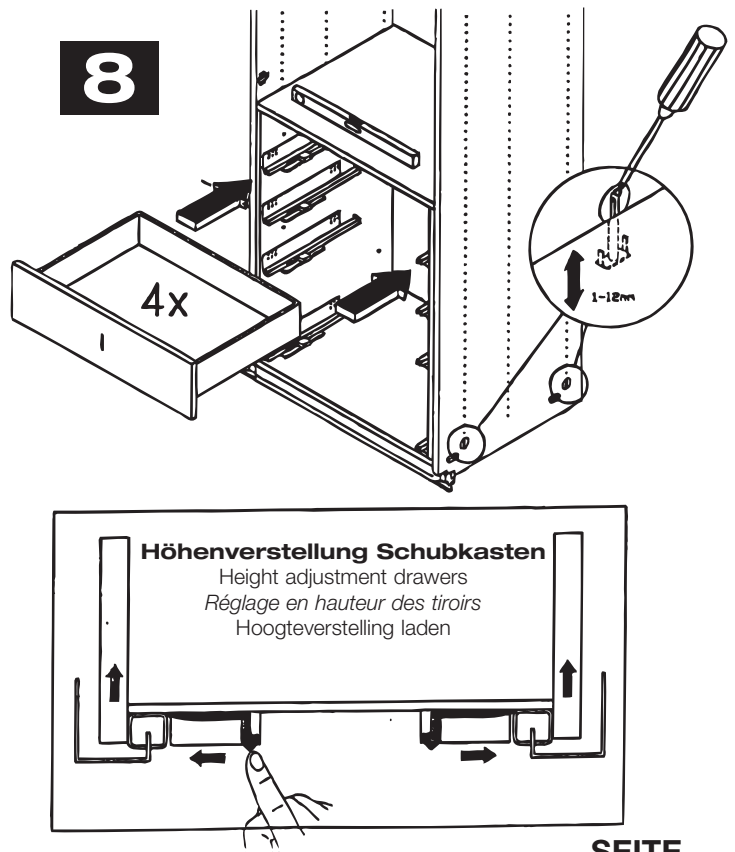
# 6



# 7

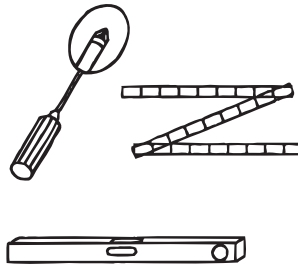
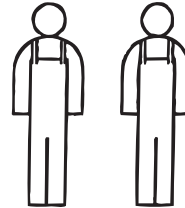
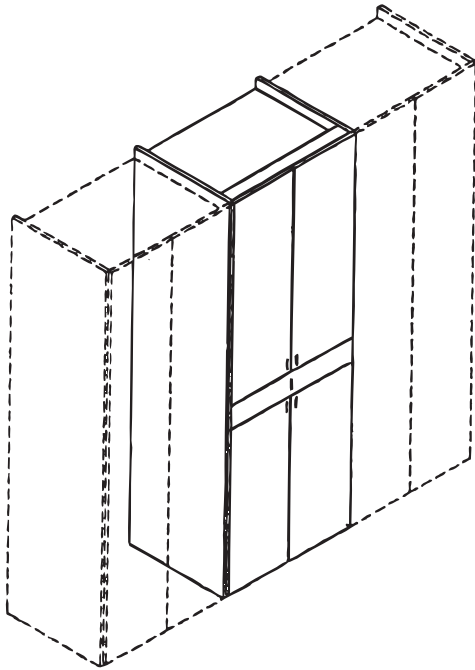


# 8





### GESAMTÜBERSICHT SUMMARY VUE GÉNÉRALE TOTAALOVERZICHT



#### Beschlagbeutel 1149

Accessories bag 1149  
Sachets de ferrures 1149  
Zakjes met beslagdelen 1149



22x



4x15

22x



4x17

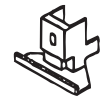
4x



8x

#### Beschlagbeutel 1177

Accessories bag 1177  
Sachets de ferrures 1177  
Zakjes met beslagdelen 1177



1x

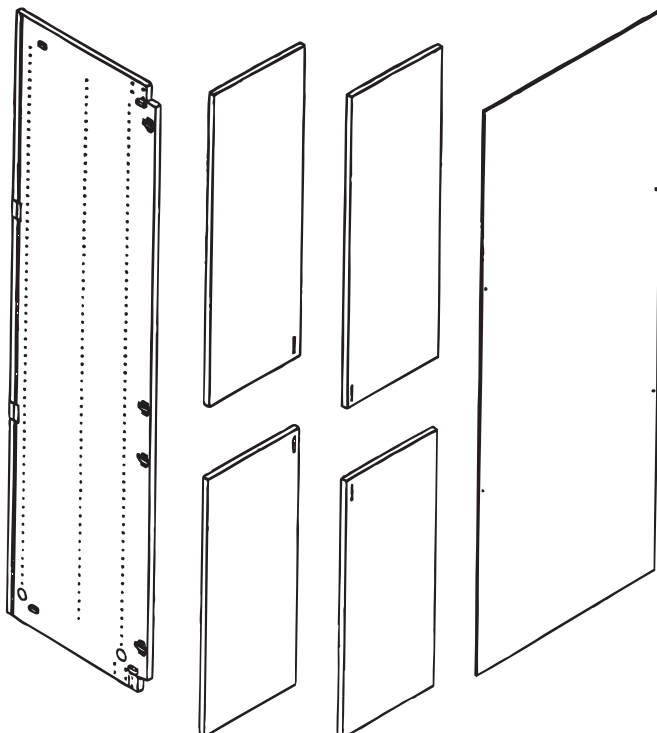


5x22

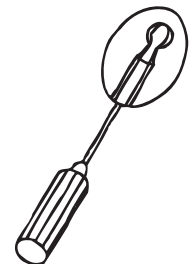
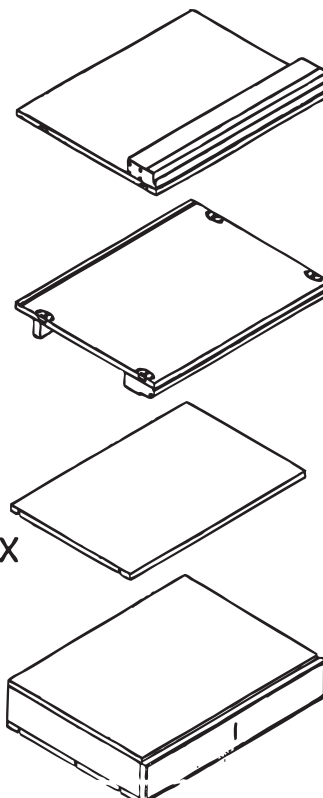
1x



1x

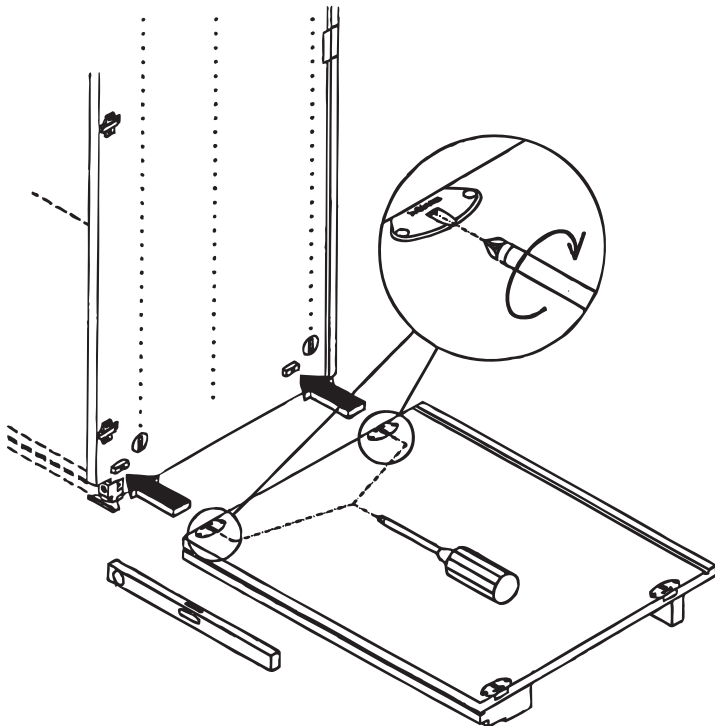


3x

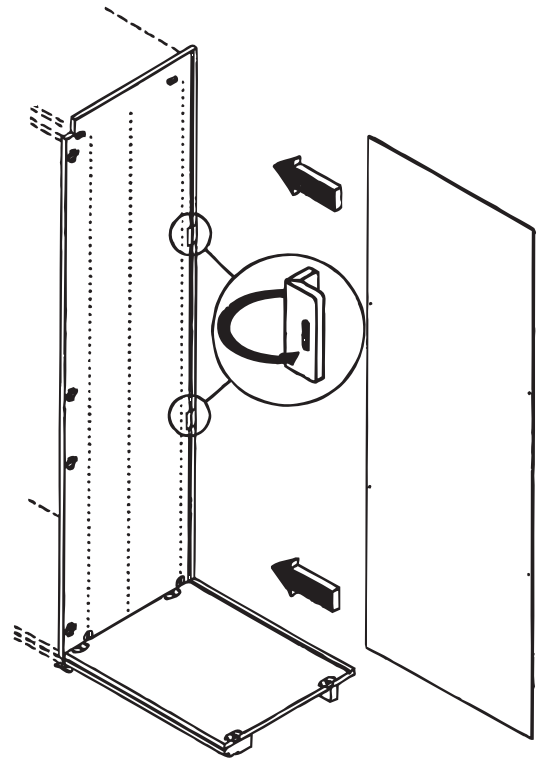


### MONTAGE ASSEMBLY MONTAGE MONTAGE

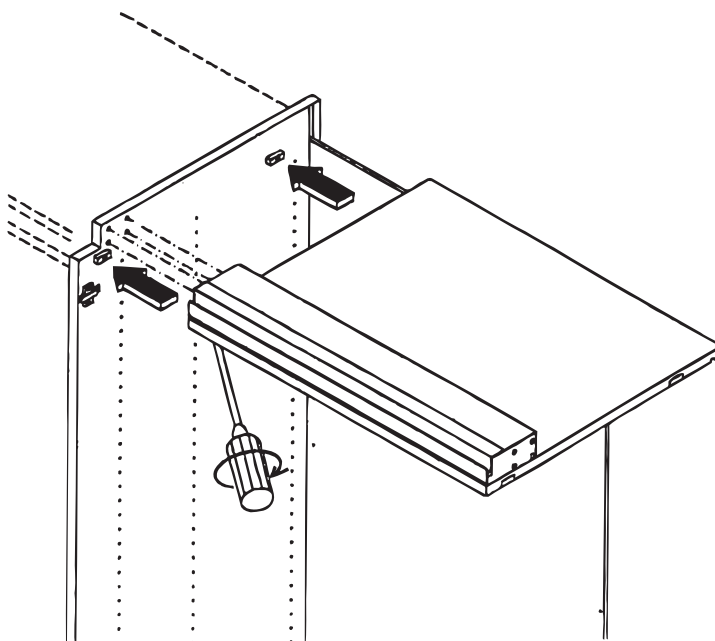
## 2



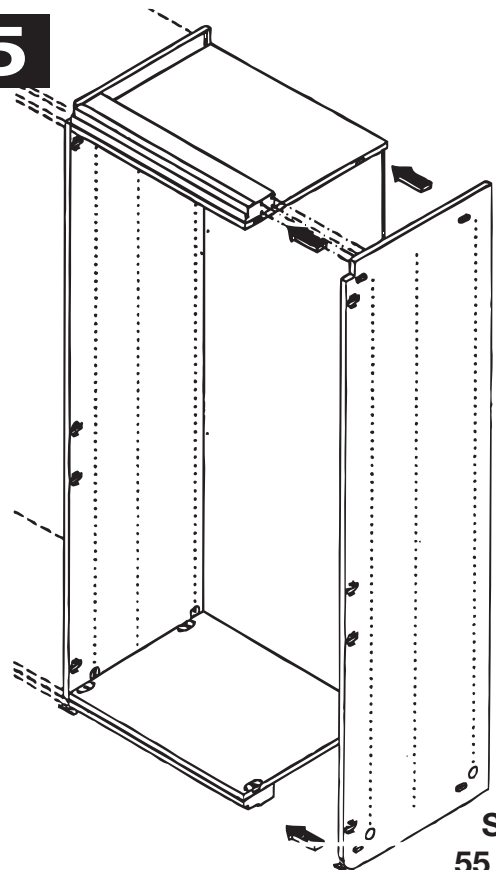
## 3



## 4

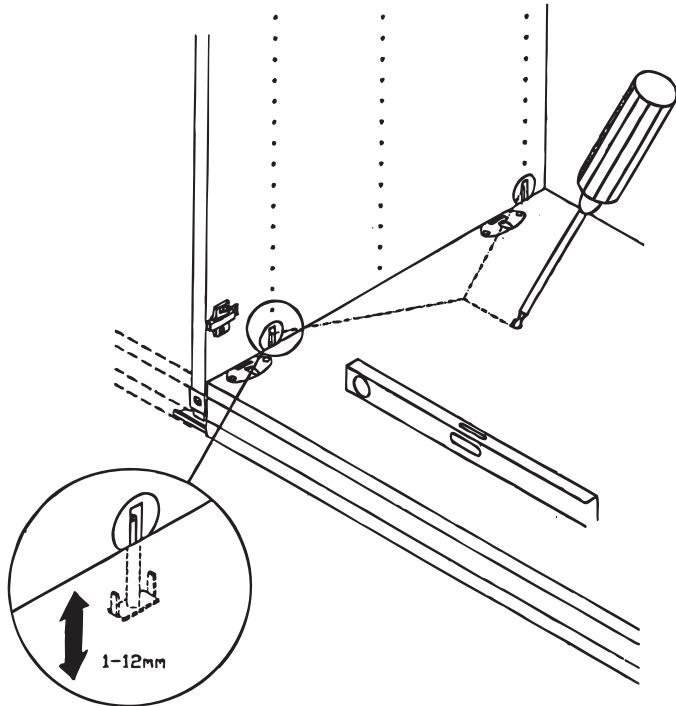


## 5

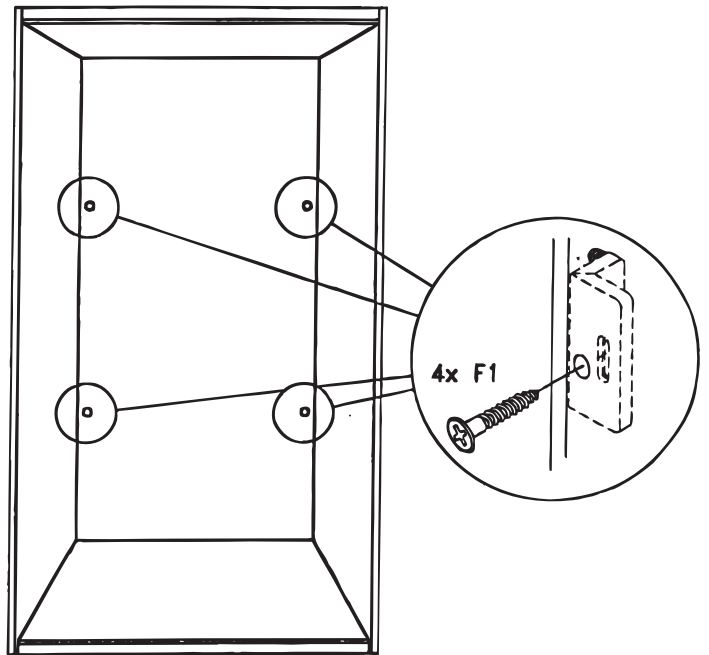


### MONTAGE ASSEMBLY MONTAGE MONTAGE

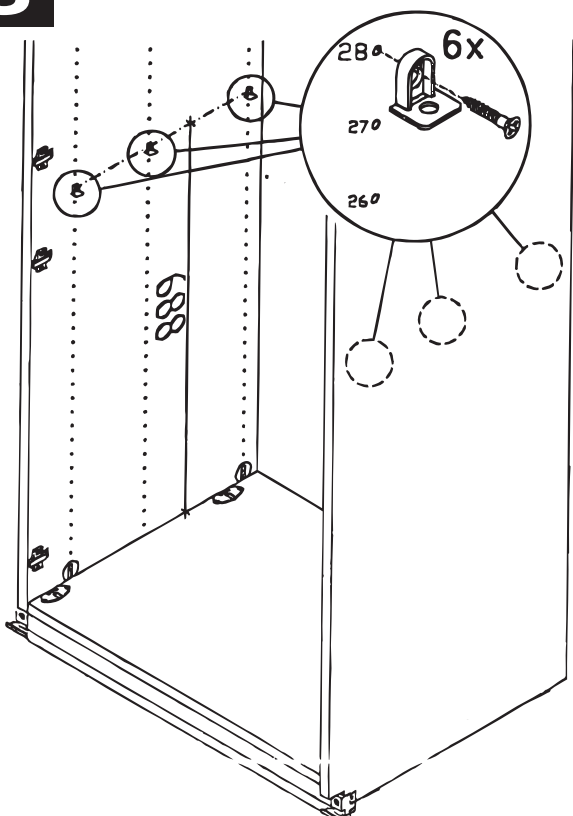
## 6



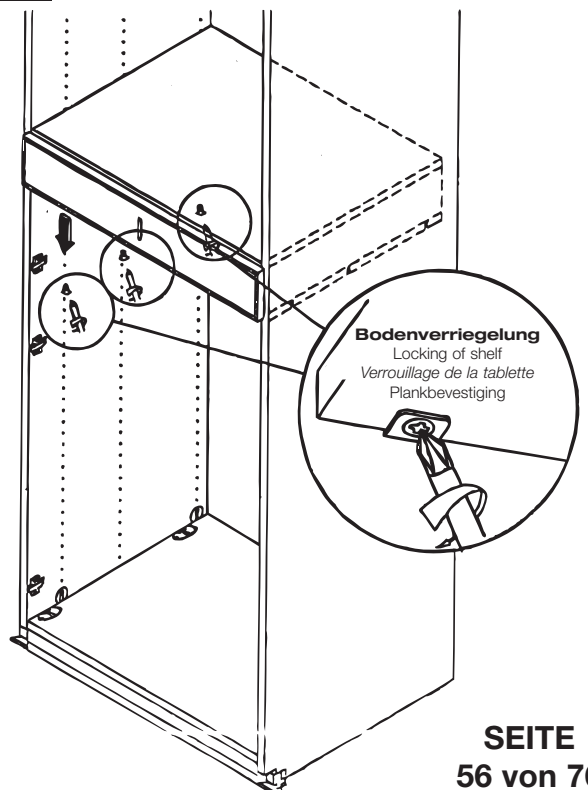
## 7



## 8

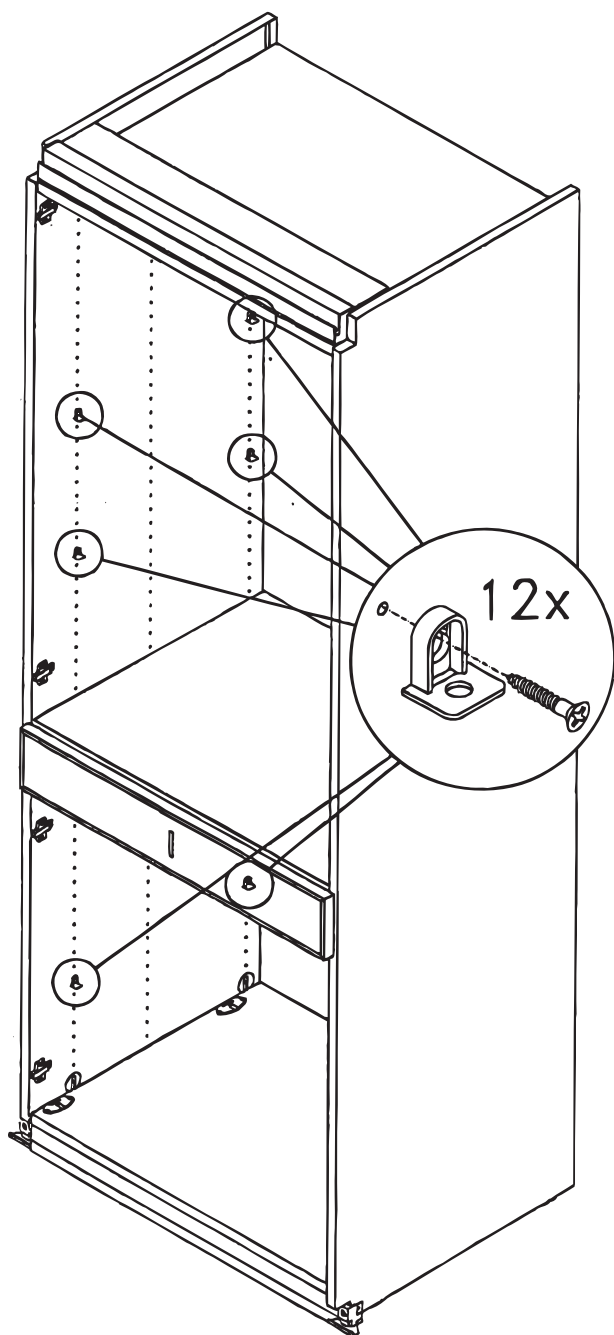


## 9

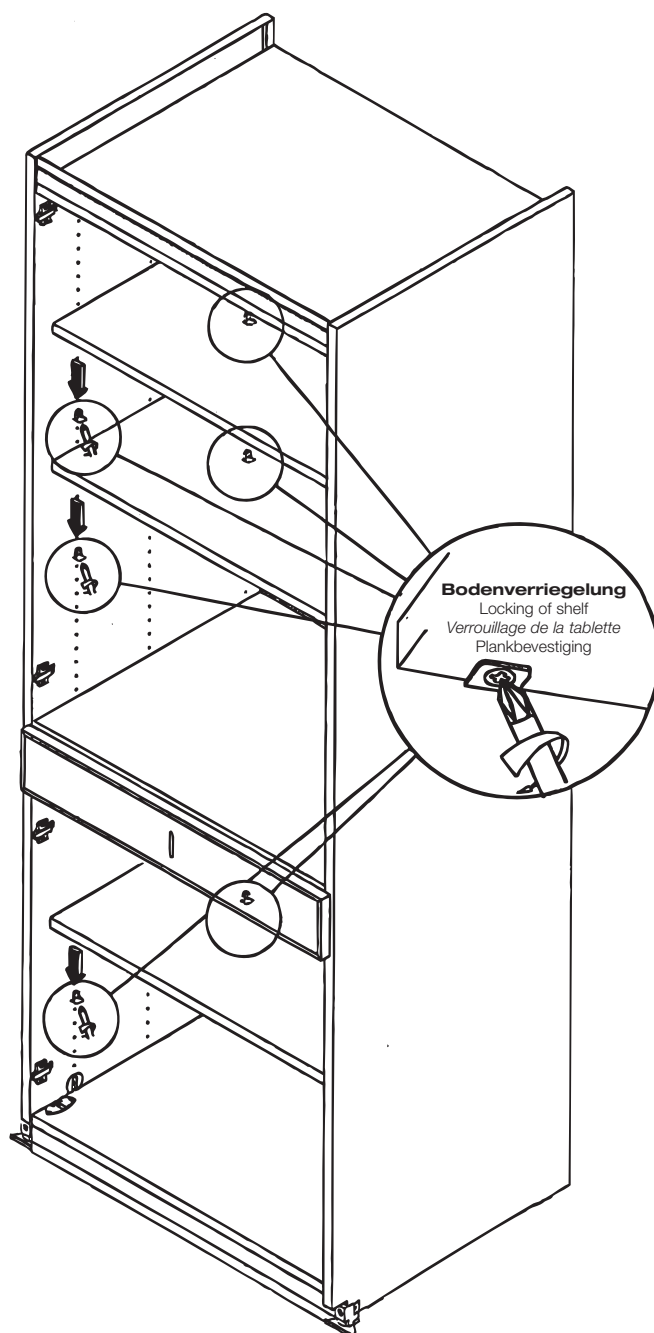


### MONTAGE ASSEMBLY MONTAGE MONTAGE

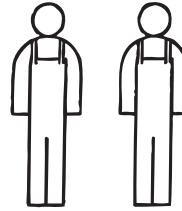
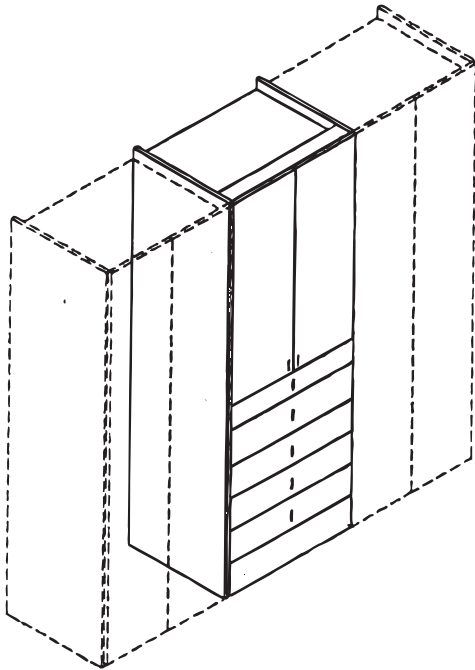
# 10



# 11



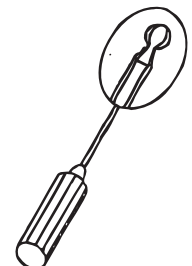
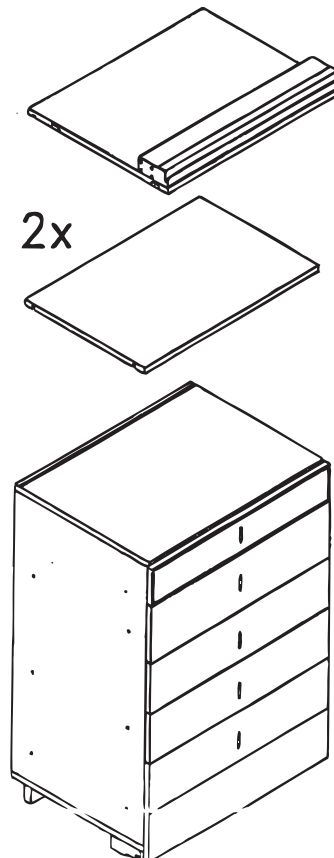
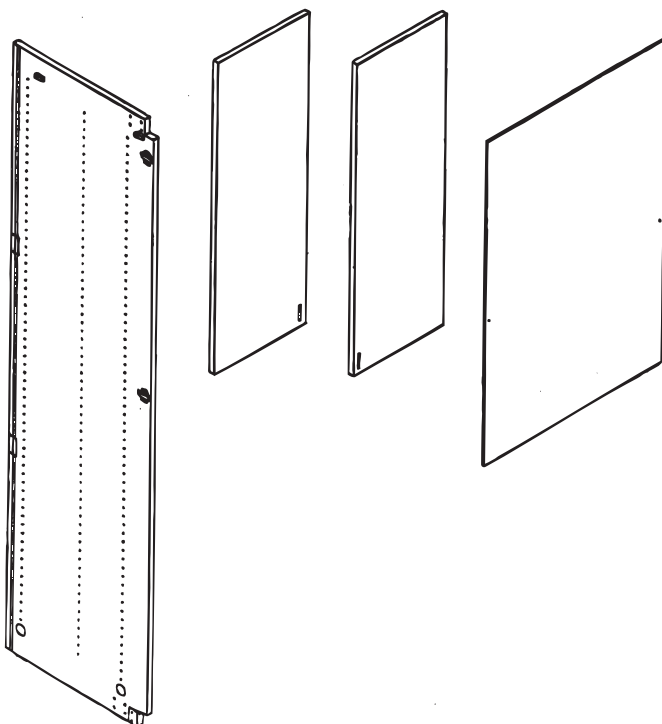
### GESAMTÜBERSICHT SUMMARY VUE GÉNÉRALE TOTAALOVERZICHT



**Beschlagbeutel 1150**  
Accessories bag 1150  
Sachets de ferrures 1150  
Zakjes met beslagdelen 1150

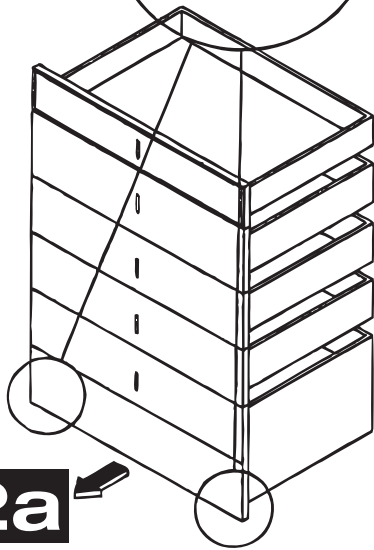


**Beschlagbeutel 1177**  
Accessories bag 1177  
Sachets de ferrures 1177  
Zakjes met beslagdelen 1177

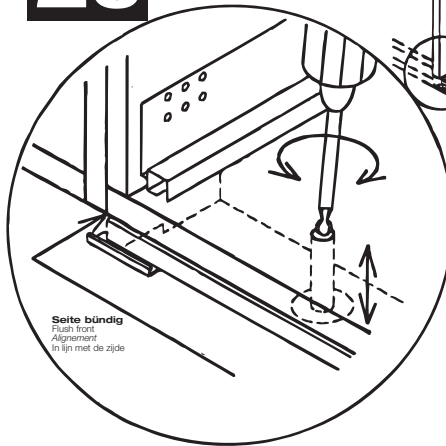


### MONTAGE ASSEMBLY MONTAGE MONTAGE

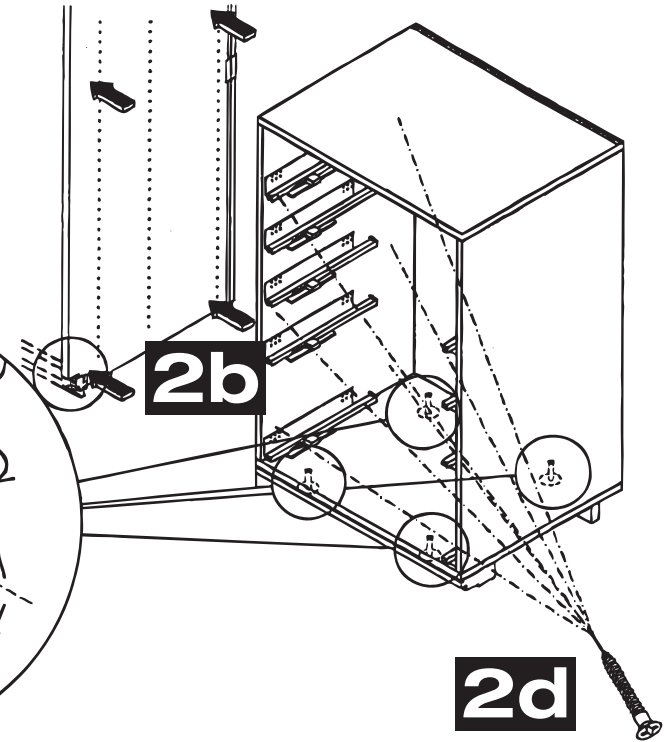
## 2



## 2c

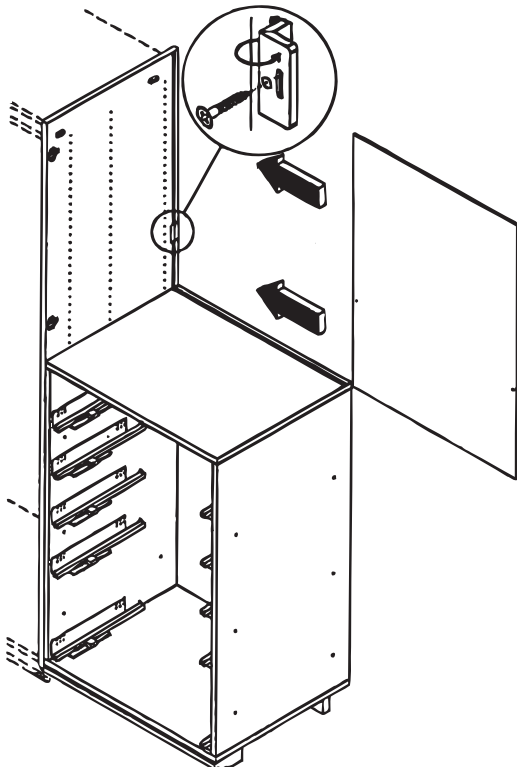


## 2b

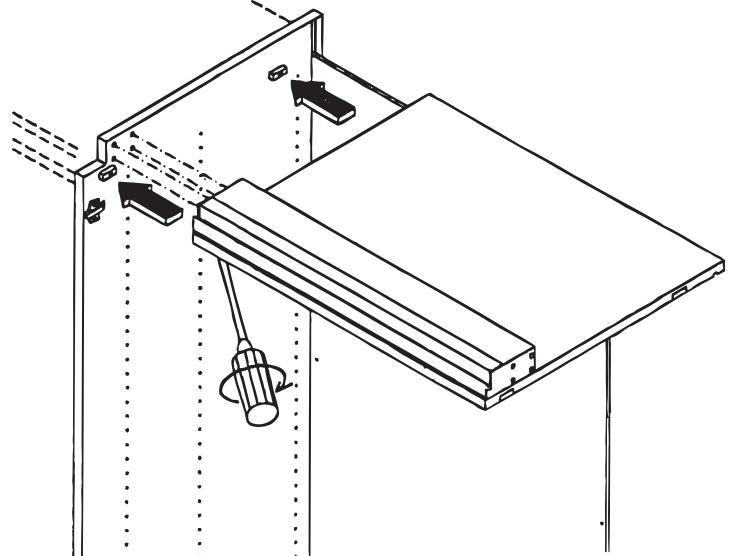


## 2d

## 3



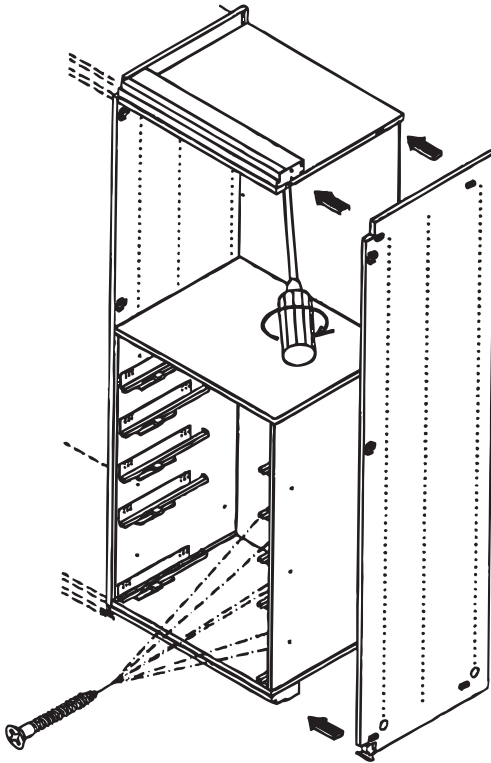
## 4



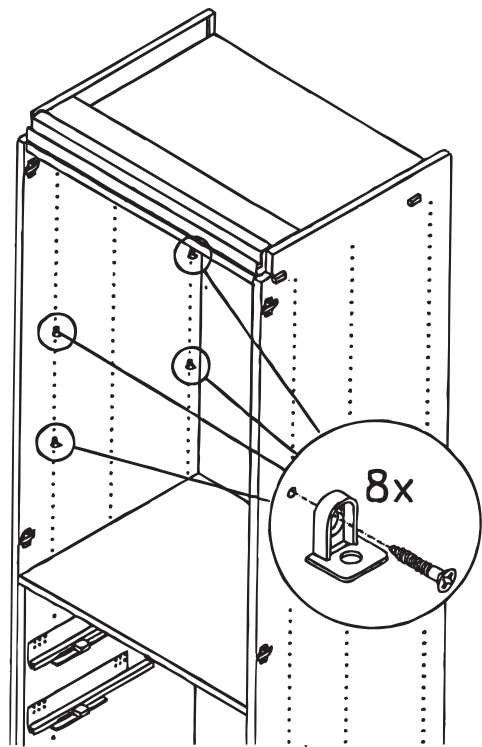


### MONTAGE ASSEMBLY MONTAGE MONTAGE

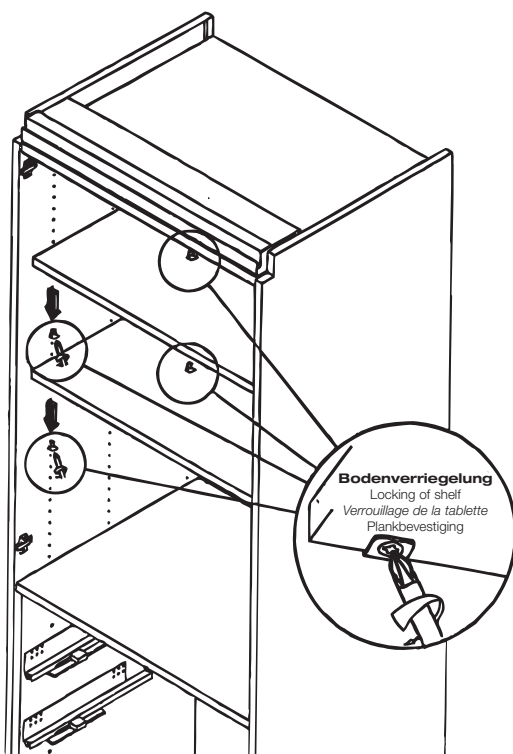
# 5



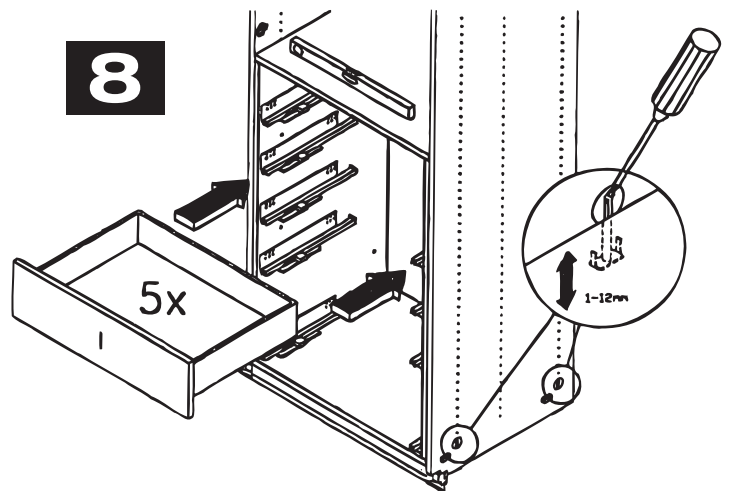
# 6



# 7



# 8

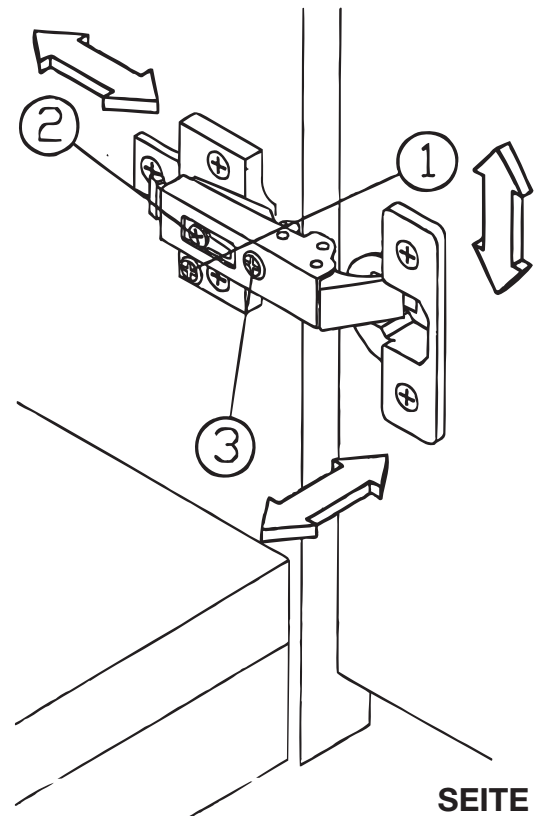
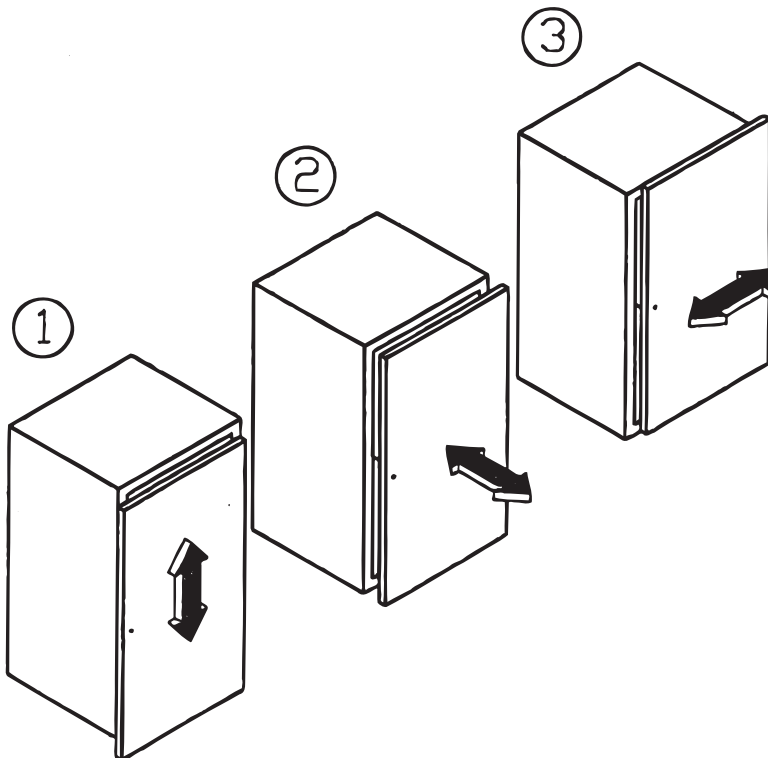
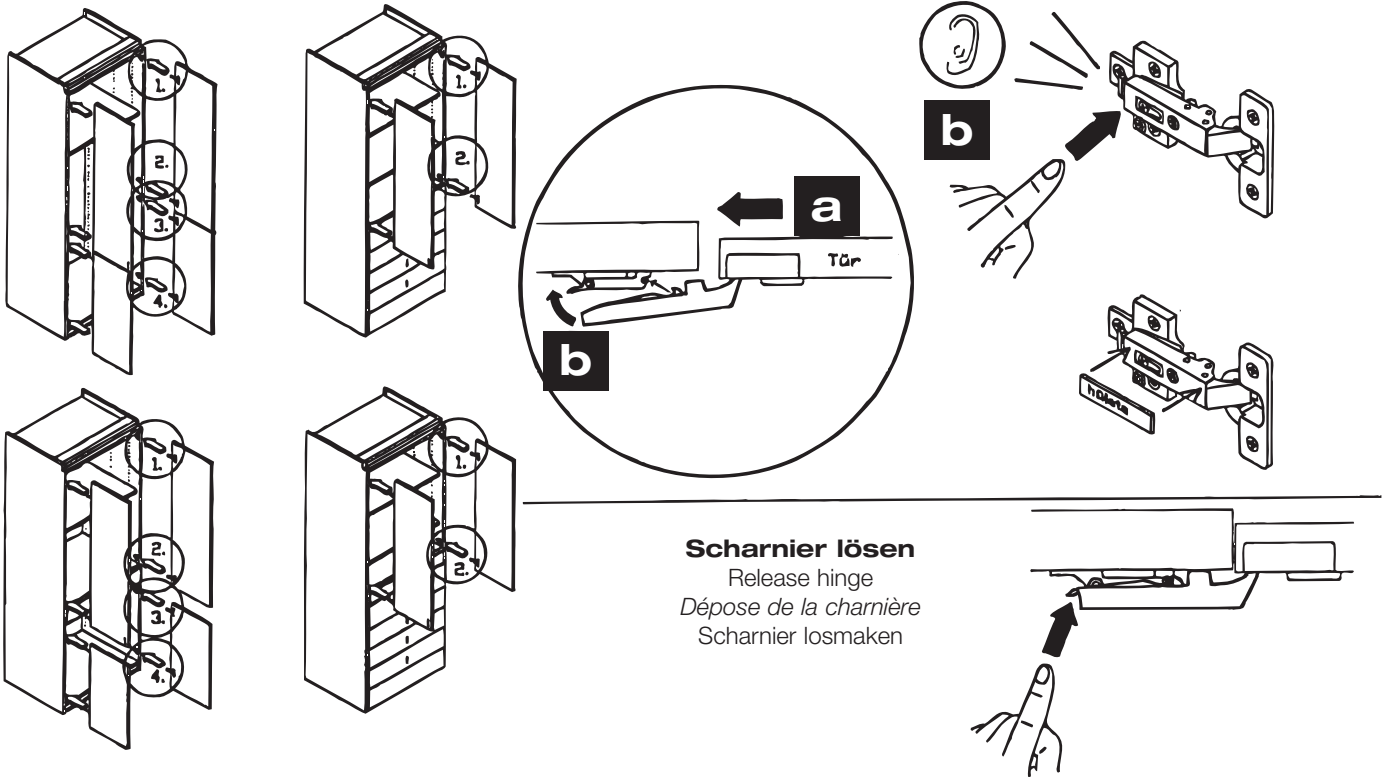




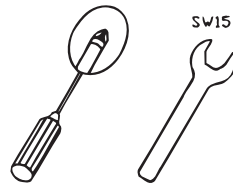
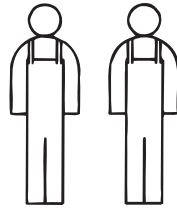
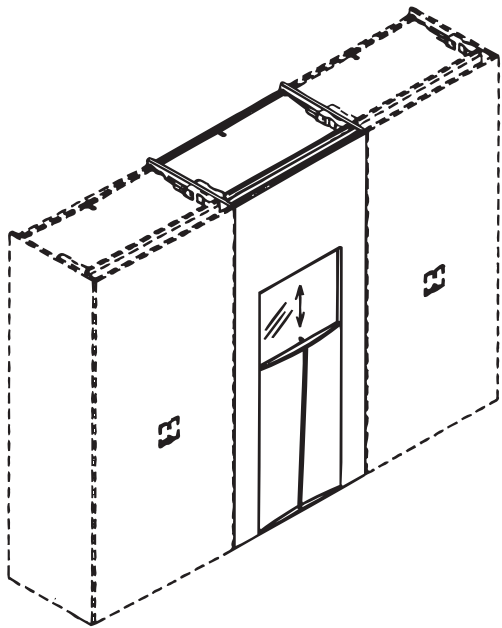
INTERMEDIATE UNIT 1, 2, 3, 4 - SLIDING-DOOR WARDROBE - DOOR ASSEMBLY/ADJUSTMENT  
ELEMENT INTERMEDIAIRE 1, 2, 3, 4 - ARMOIRE A PORTES COULISSANTES - MONTAGE DES PORTES / REGLAGE  
TUSSENBOUWELEMENT 1, 2, 3, 4 - SCHUIFDEURKAST - DEURMONTAGE/VERSTELLING

Dreh-, Falt-,  
Schiebetürschränke

### MONTAGE ASSEMBLY MONTAGE MONTAGE



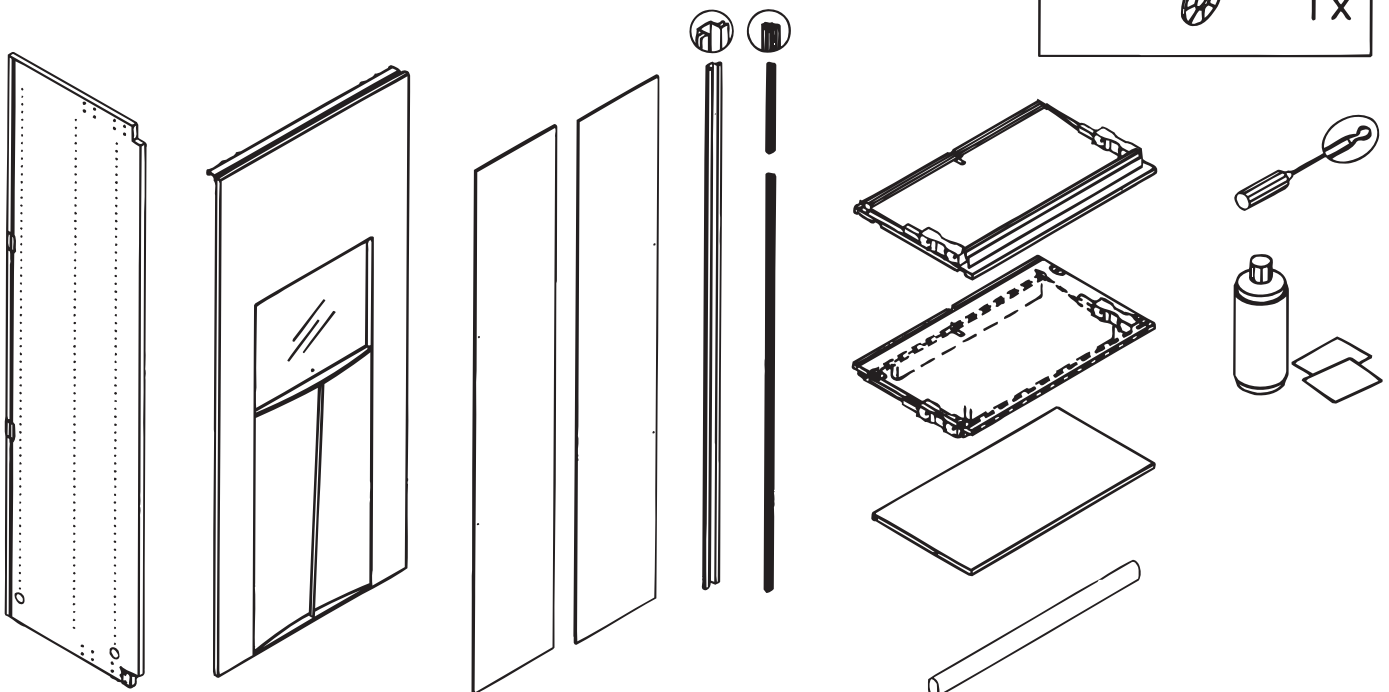
### GESAMTÜBERSICHT SUMMARY VUE GÉNÉRALE TOTAALOVERZICHT



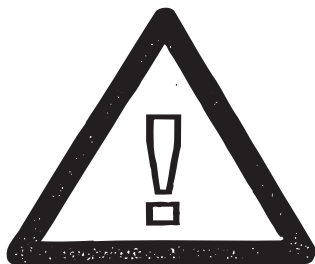
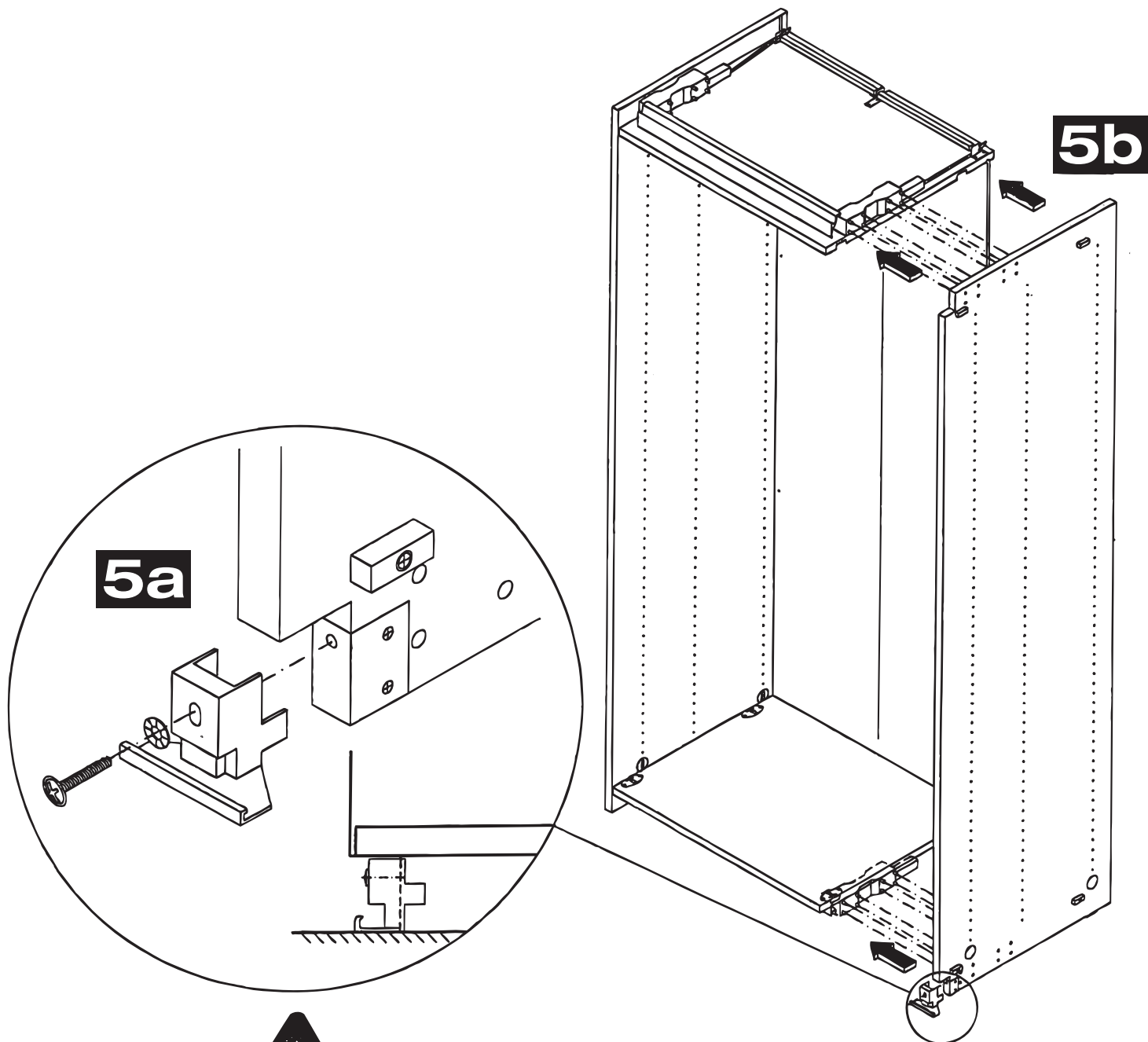
**Beschlagbeutel 1150**  
Accessories bag 1150  
Sachets de ferrures 1150  
Zakjes met beslagdelen 1150



**Beschlagbeutel 1177**  
Accessories bag 1177  
Sachets de ferrures 1177  
Zakjes met beslagdelen 1177



# 5

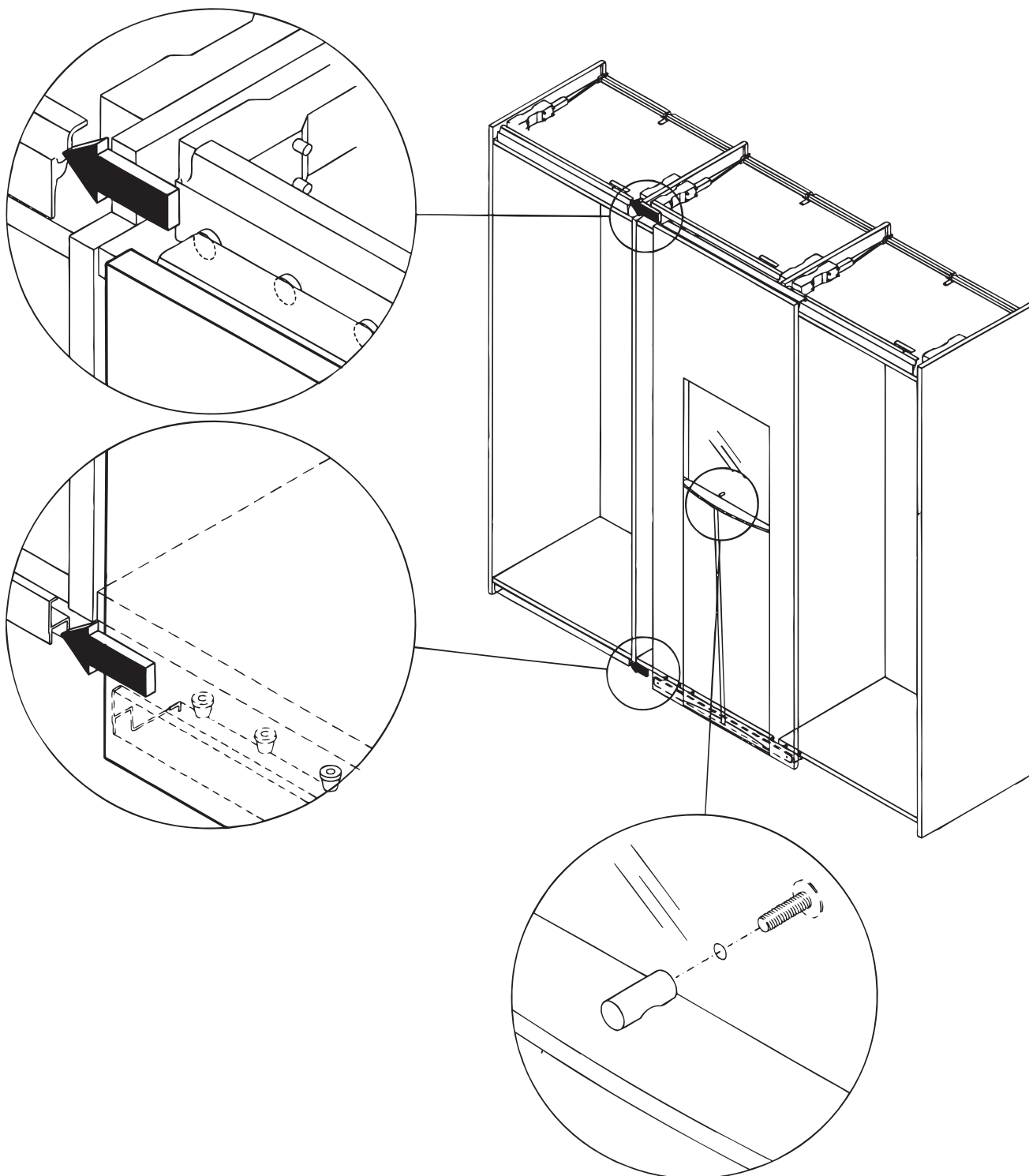


**Sicherungsbeschlag muss montiert werden**

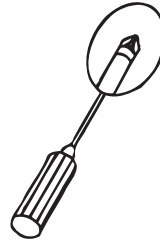
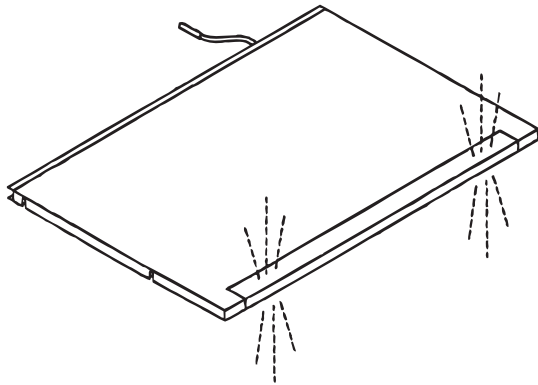
Securing bracket must be fitted  
La ferrure de sécurité doit être  
*impérativement* montée

Raitussenstuk moet gemonteerd worden

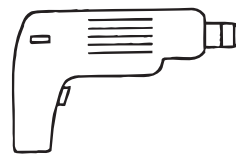
16



### GESAMTÜBERSICHT SUMMARY VUE GÉNÉRALE TOTAALOVERZICHT



∅ 10mm



**Beschlagbeutel 1167**  
Accessories bag 1167  
Sachets de ferrures 1167  
Zakjes met beslagdelen 1167



1x



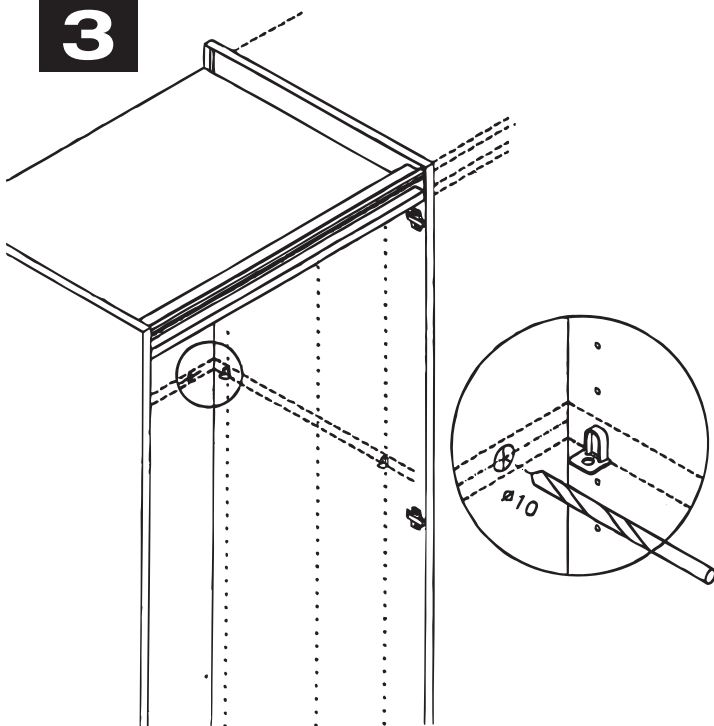
2x

**Beschlagbeutel 1156**  
Accessories bag 1156  
Sachets de ferrures 1156  
Zakjes met beslagdelen 1156

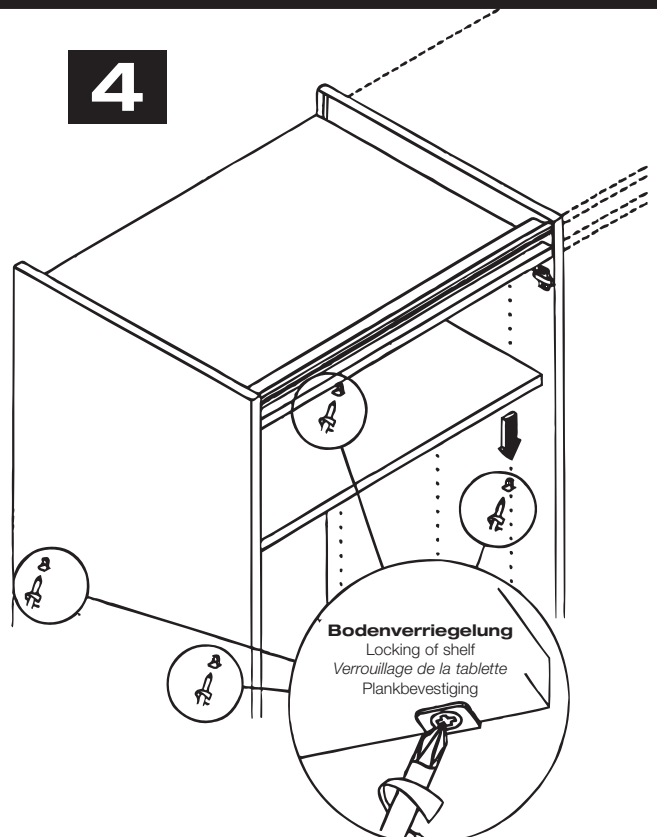


4x

**3**



**4**

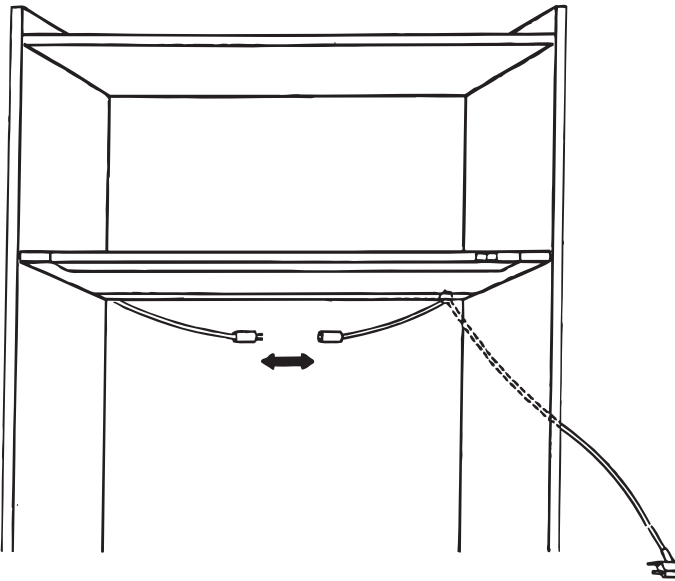


**Bodenverriegelung**  
Locking of shelf  
Verrouillage de la tablette  
Plankbevestiging

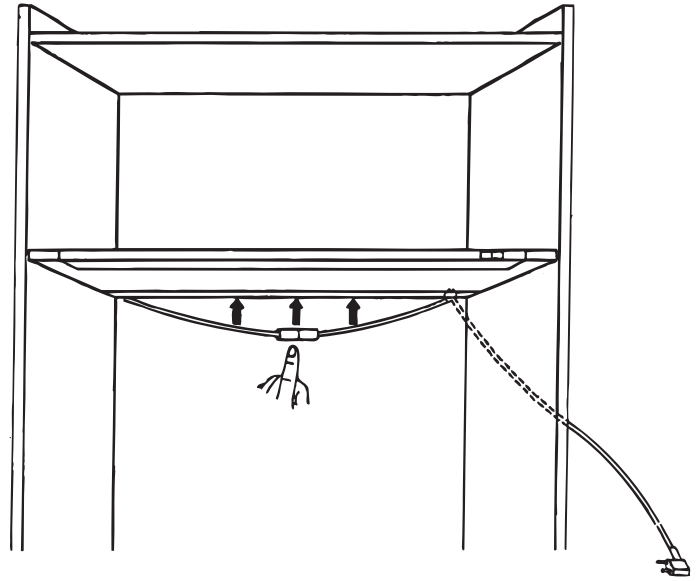
INTERIOR FITTINGS – FITTED SHELF WITH LIGHTING AUTOMATIC SWITCH  
AMENAGEMENT INTERIEUR – TABLETTE AVEC ECLAIRAGE – COMMANDE MARCHÉ ARRÊT AUTOMATIQUE  
KASTTOEBEHÖR – LEGPLANK MET VERLICHTING – AUTOMATISCHE AAN- EN UITSCHAKELING

### MONTAGE ASSEMBLY MONTAGE MONTAGE

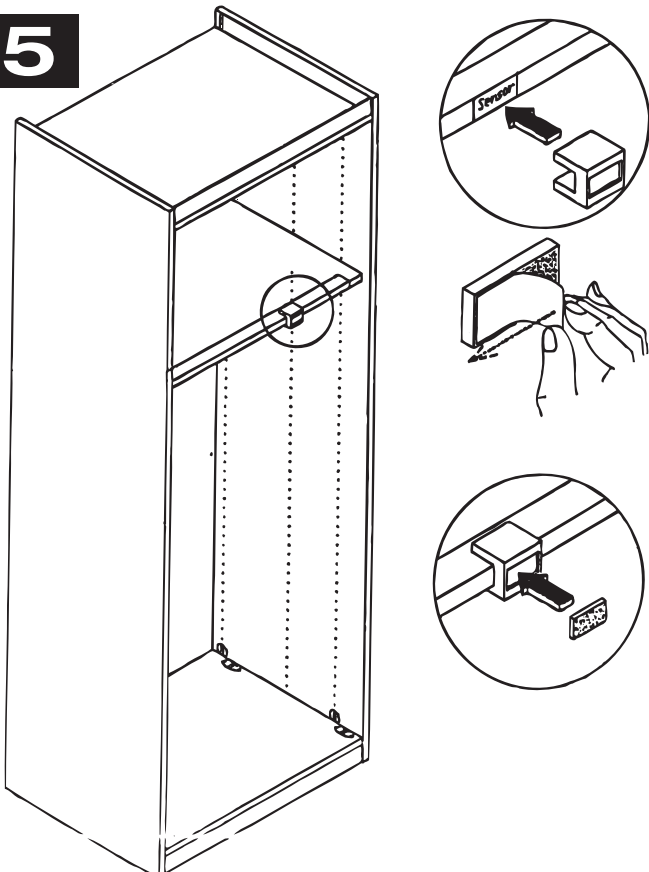
### 3



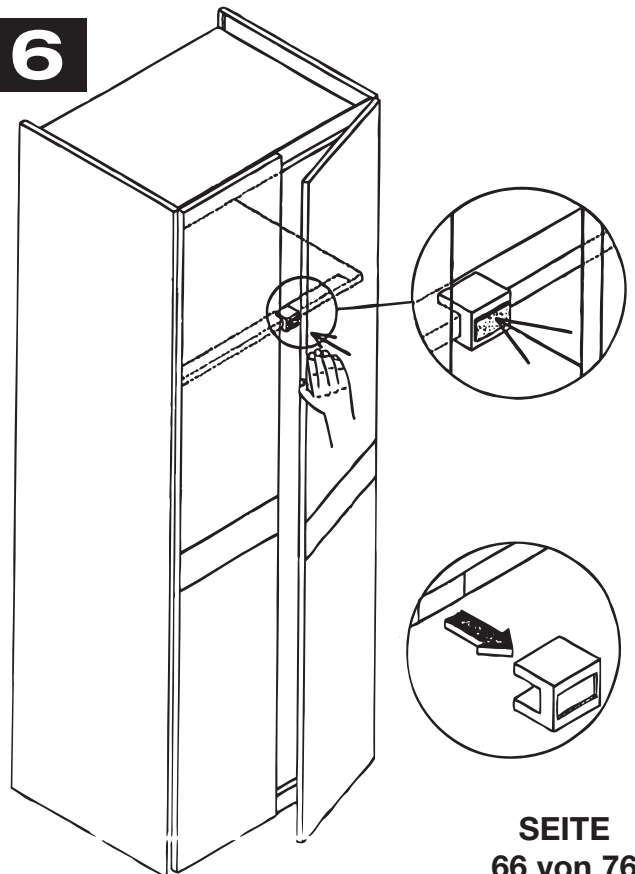
### 4



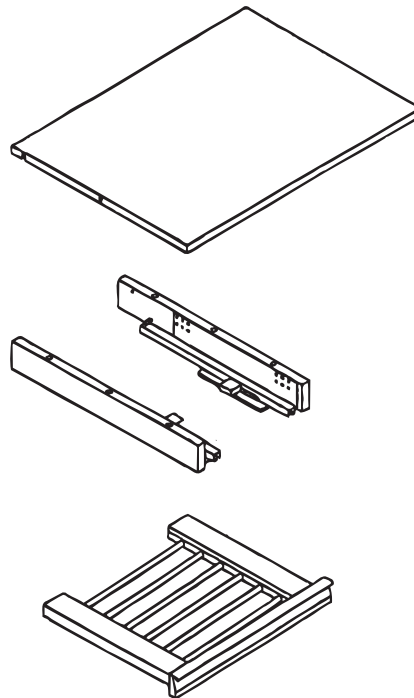
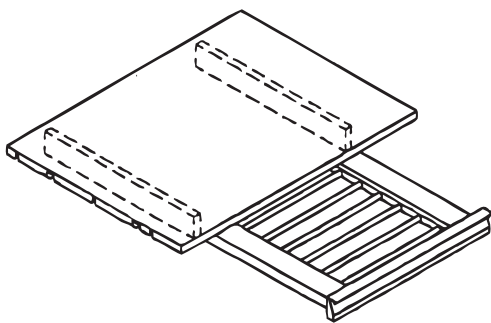
### 5



### 6



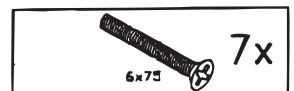
### GESAMTÜBERSICHT SUMMARY VUE GÉNÉRALE TOTAALOVERZICHT



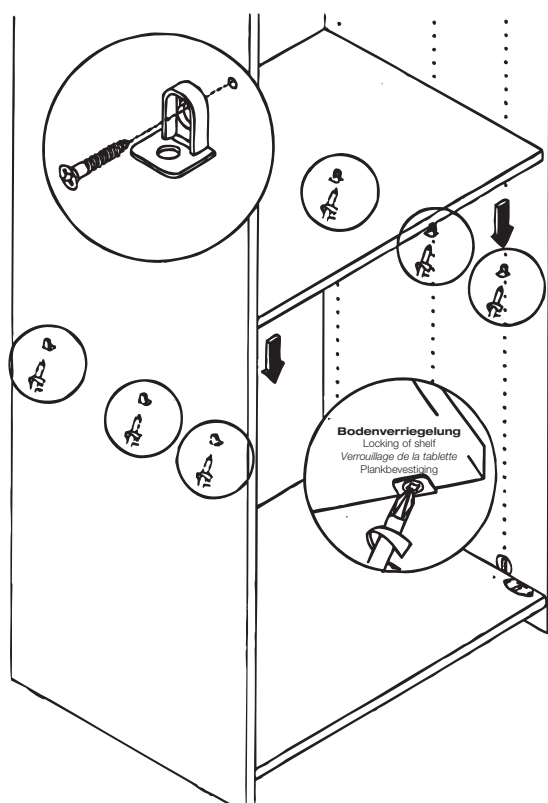
**Beschlagbeutel 1158**  
Accessories bag 1158  
Sachets de ferrures 1158  
Zakjes met beslagdelen 1158



**Beschlagbeutel 1157**  
Accessories bag 1157  
Sachets de ferrures 1157  
Zakjes met beslagdelen 1157



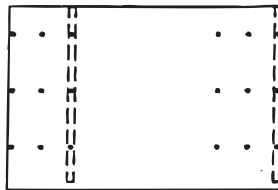
# 1



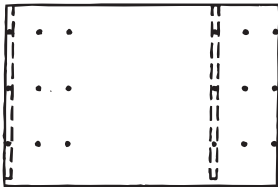


### MONTAGE ASSEMBLY MONTAGE MONTAGE

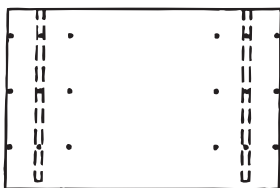
## 2



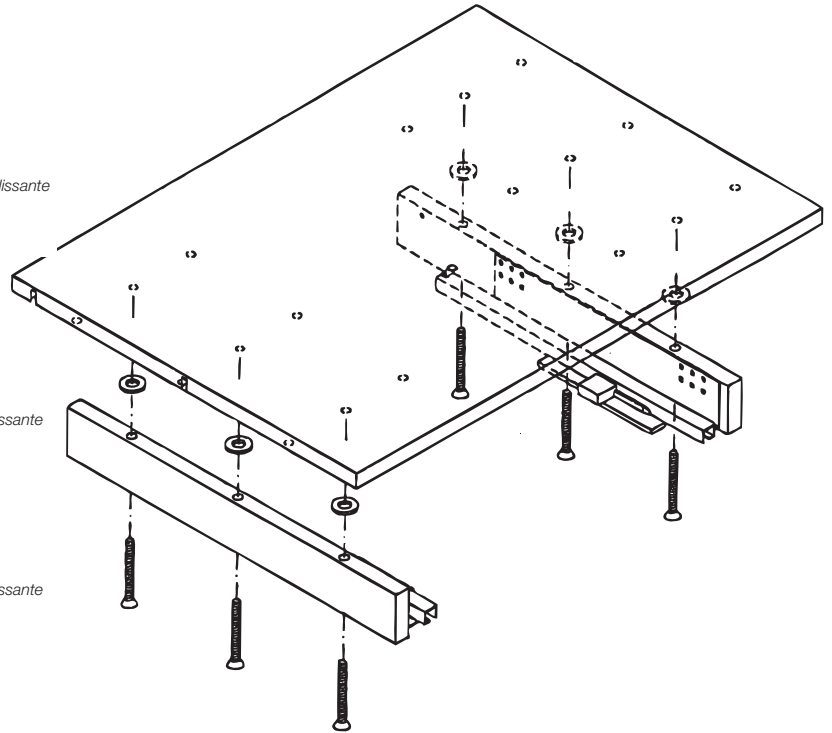
**Falttür links**  
**Dreh-, Schiebetür**  
Folding door left  
Hinge-, sliding door  
*Porte pliante gauche*  
*Porte ouvrante, porte coulissante*  
Vouwdeur links  
Draai-/schuifdeur



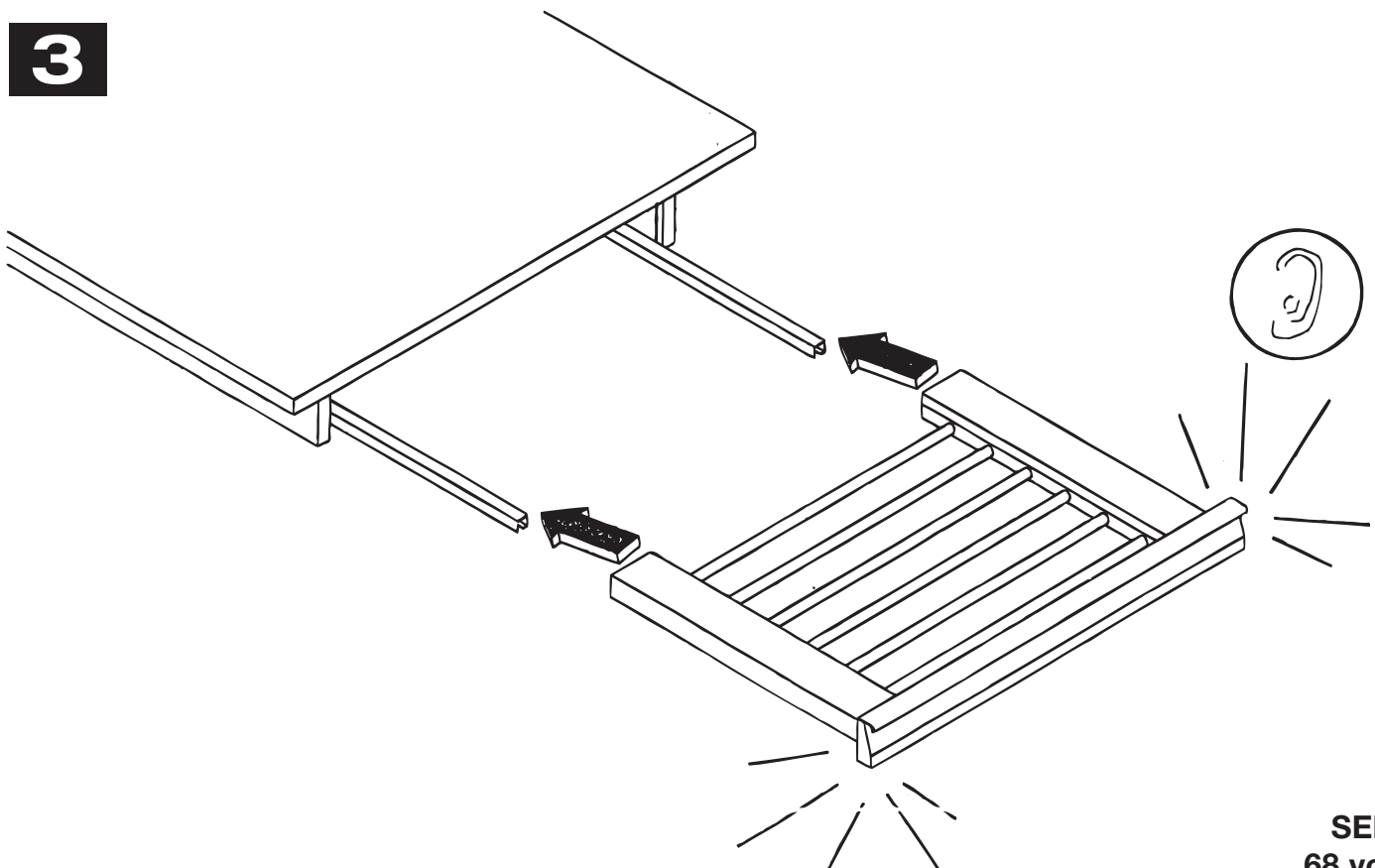
**Falttür rechts**  
**Dreh-, Schiebetür**  
Folding door right  
Hinge-, sliding door  
*Porte pliante droite*  
*Porte ouvrante, porte coulissante*  
Vouwdeur rechts  
Draai-/schuifdeur



**Dreh-, Schiebetür**  
Hinge-, sliding door  
*Porte ouvrante, porte coulissante*  
Draai-/schuifdeur



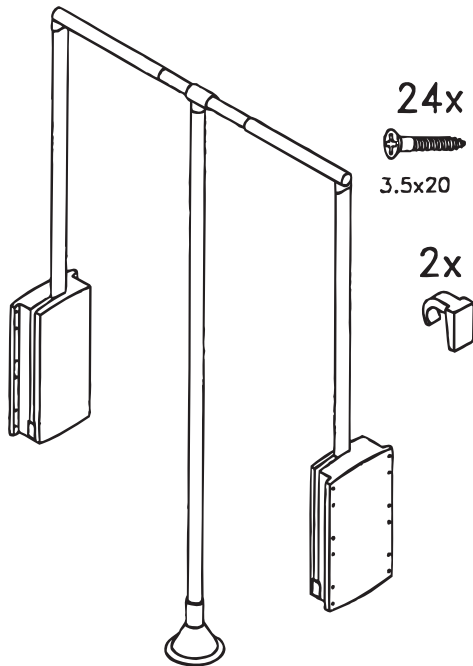
## 3



### GESAMTÜBERSICHT SUMMARY VUE GÉNÉRALE TOTAALOVERZICHT

#### Drehtüren-, Schiebetüren-, Falttürenschränk

Hinge-door, Sliding-door, Folding-door wardrobe  
Armoire à portes ouvrantes, à portes coulissantes, à portes pliantes  
Draaideur-, schuifdeur-, vouwdeurkast



24x



3.5x20

2x



#### Falldür

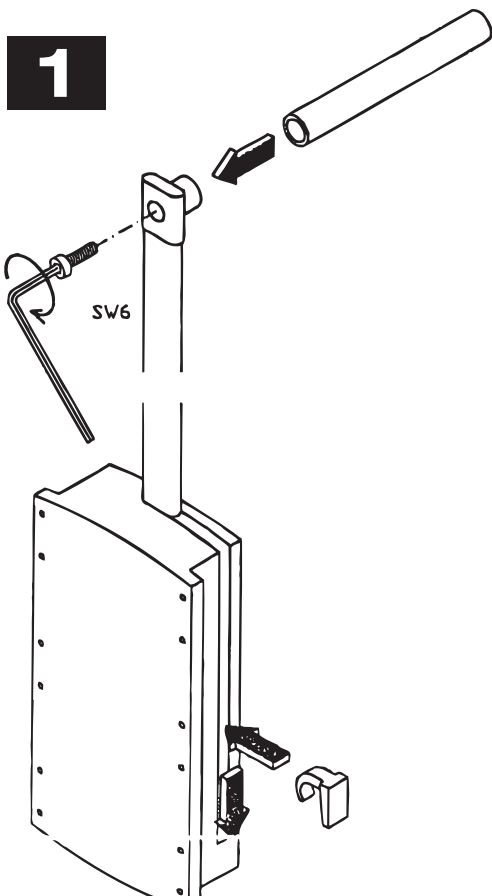
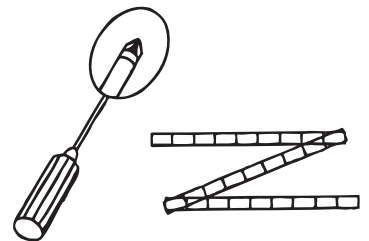
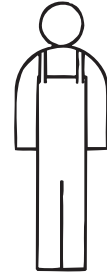
Folding door  
Porte pliante  
Vouwdeur



3x



4.5x50

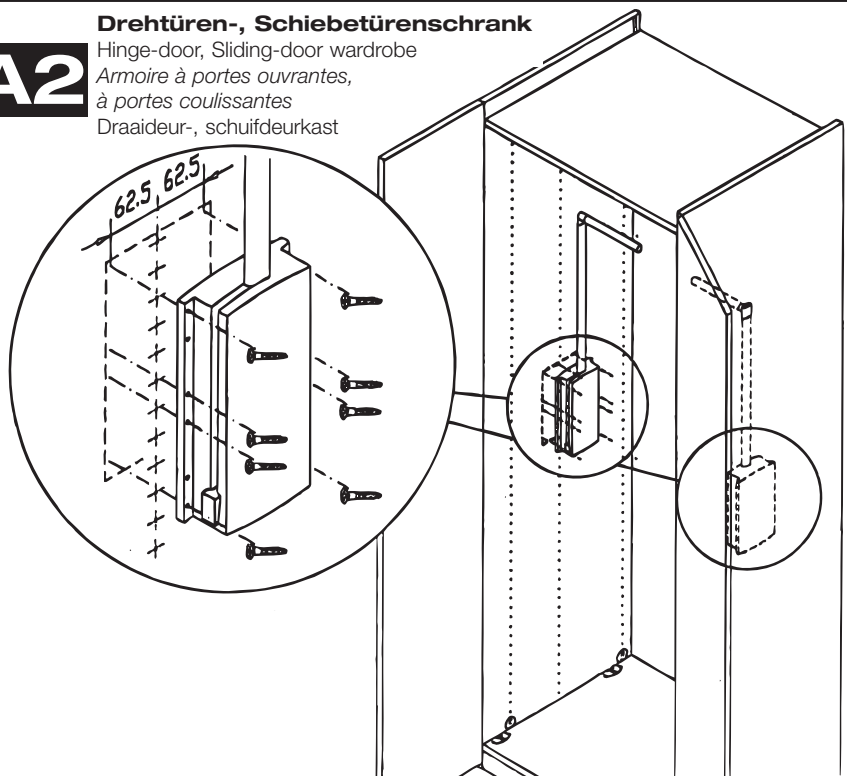


1

A2

#### Drehtüren-, Schiebetürenschränk

Hinge-door, Sliding-door wardrobe  
Armoire à portes ouvrantes,  
à portes coulissantes  
Draaideur-, schuifdeurkast

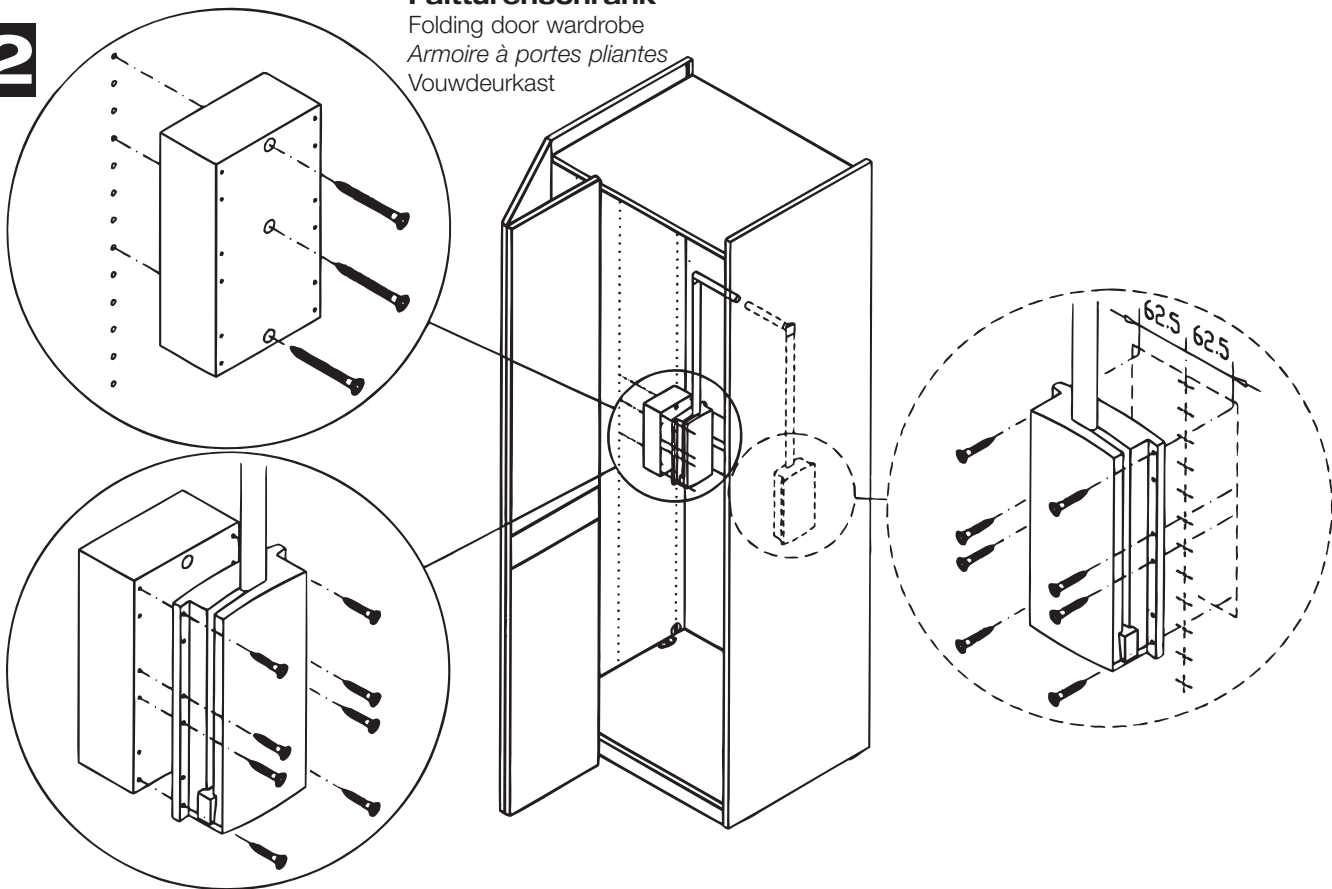


### MONTAGE ASSEMBLY MONTAGE MONTAGE

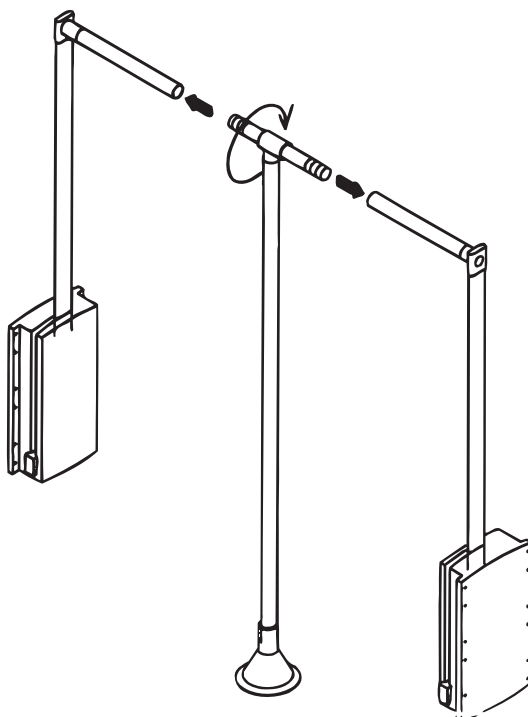
**B2**

**Falttürenschränk**

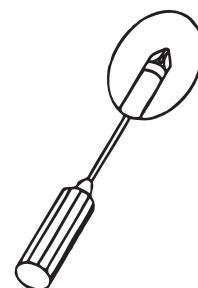
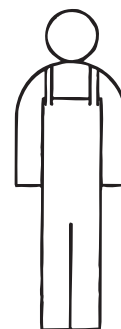
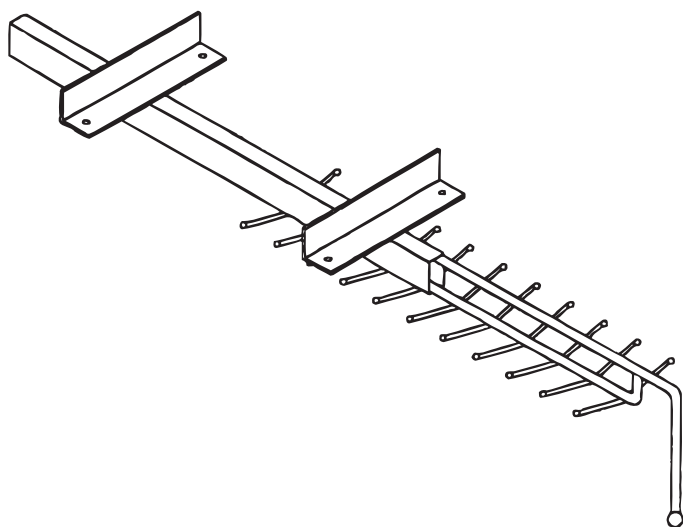
Folding door wardrobe  
*Armoire à portes pliantes*  
Vouwdeurkast



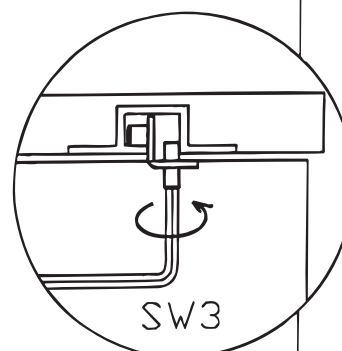
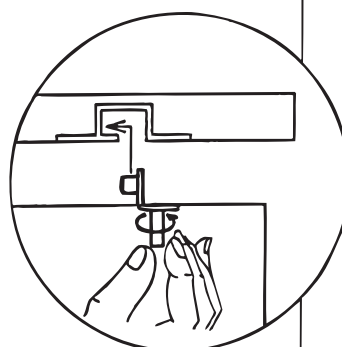
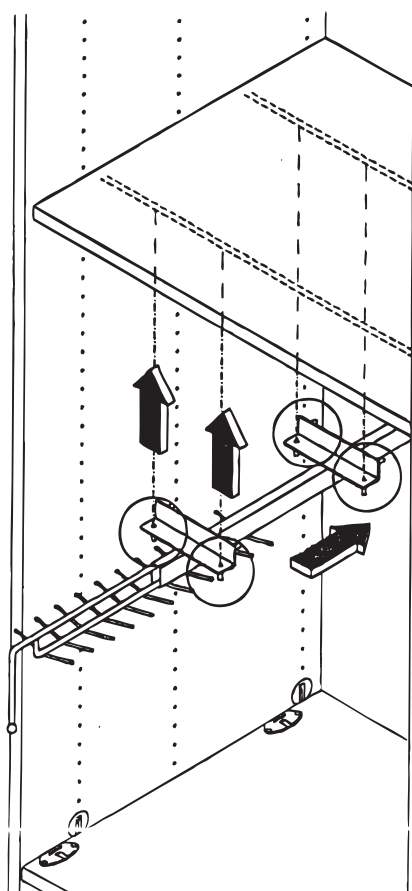
**3**



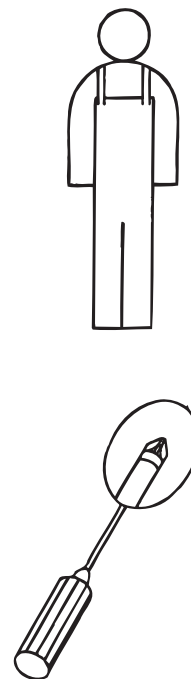
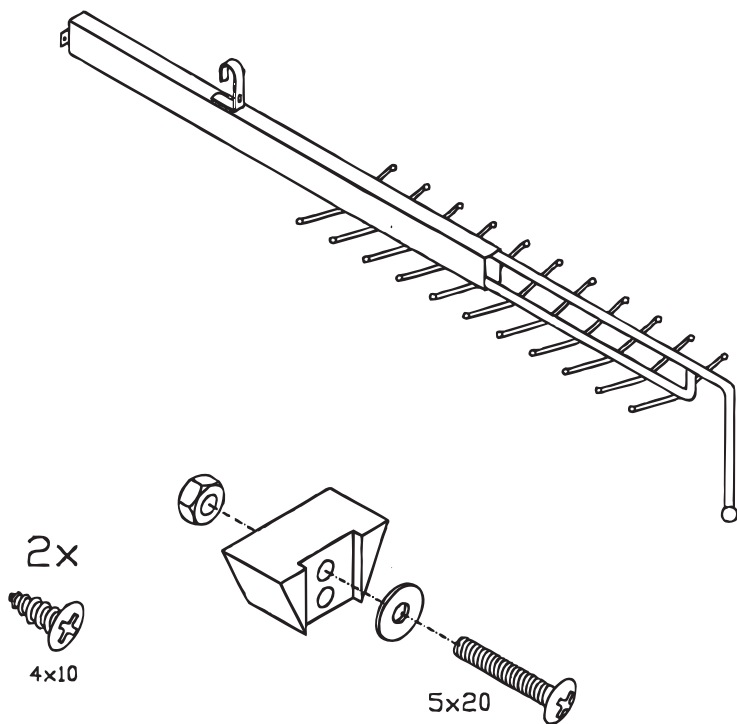
### GESAMTÜBERSICHT SUMMARY VUE GÉNÉRALE TOTAALOVERZICHT



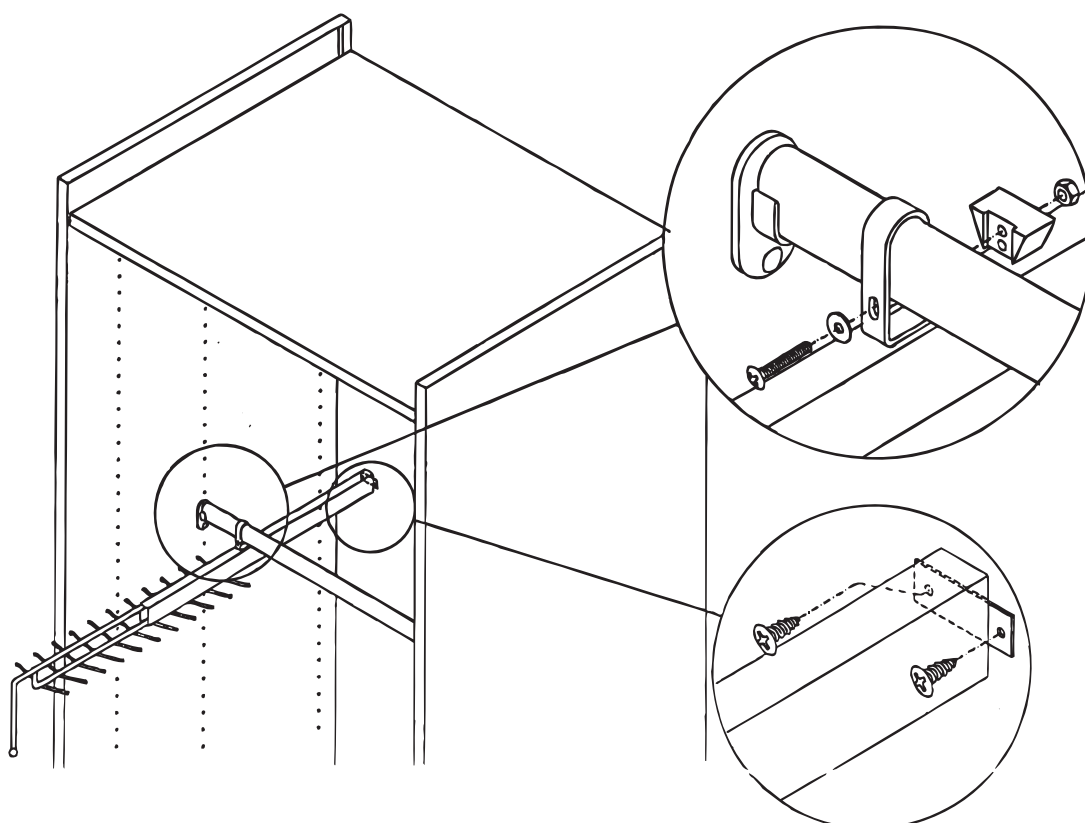
**1**



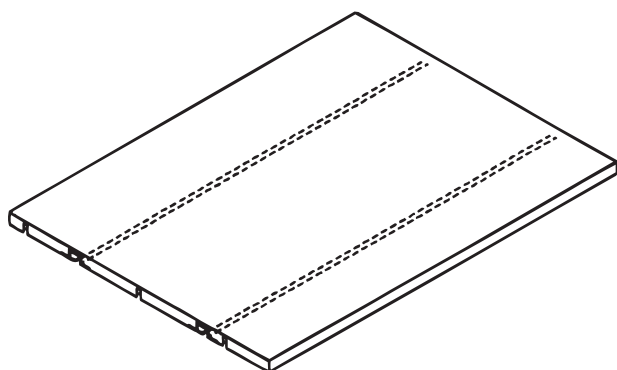
### MONTAGE ASSEMBLY MONTAGE MONTAGE



1



### MONTAGE ASSEMBLY MONTAGE MONTAGE



#### Beschlagbeutel 1158

Accessories bag 1158  
Sachets de ferrures 1158  
Zakjes met beslagdelen 1158



6x



4x15

6x

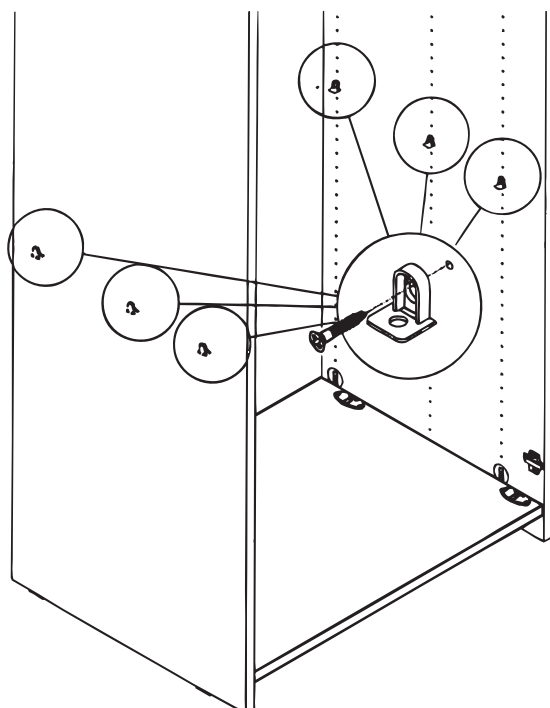


SW3

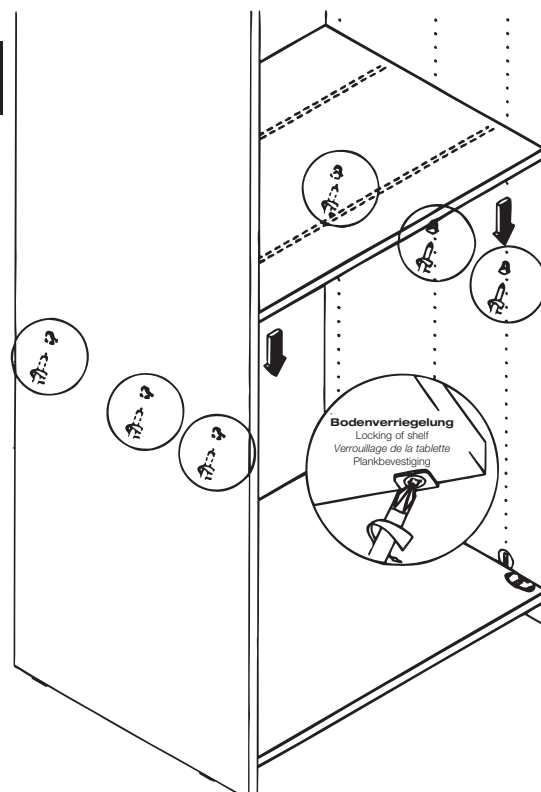
1x



1

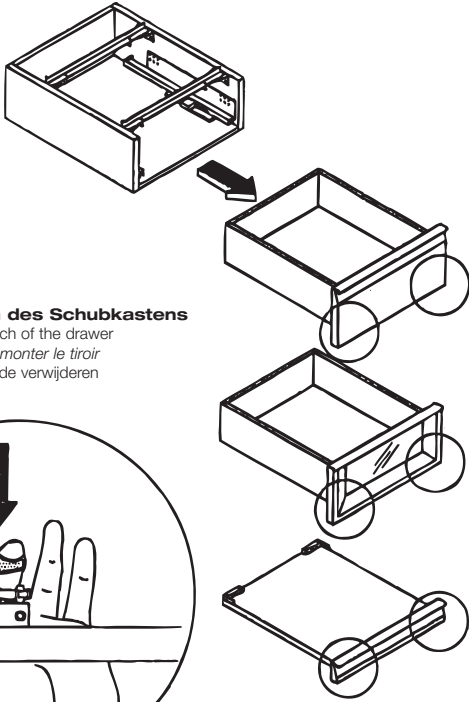


2



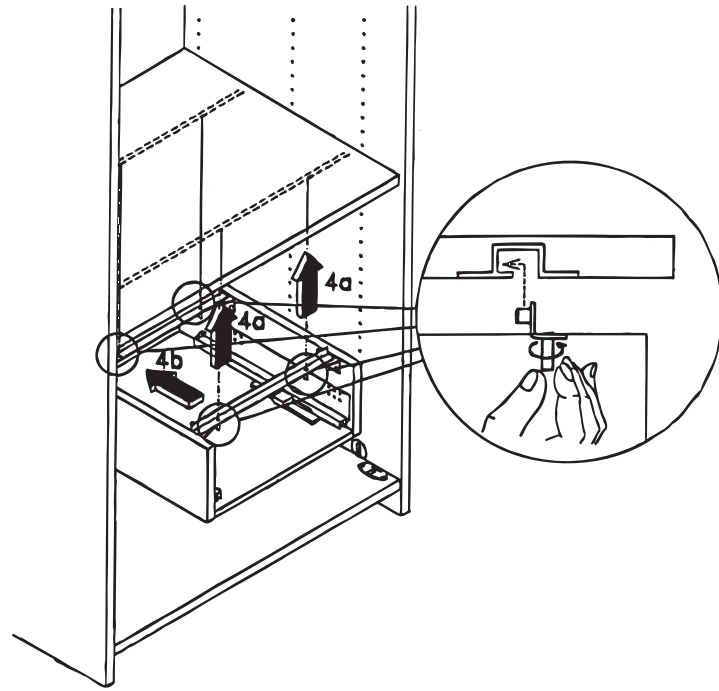
### MONTAGE ASSEMBLY MONTAGE MONTAGE

# 3

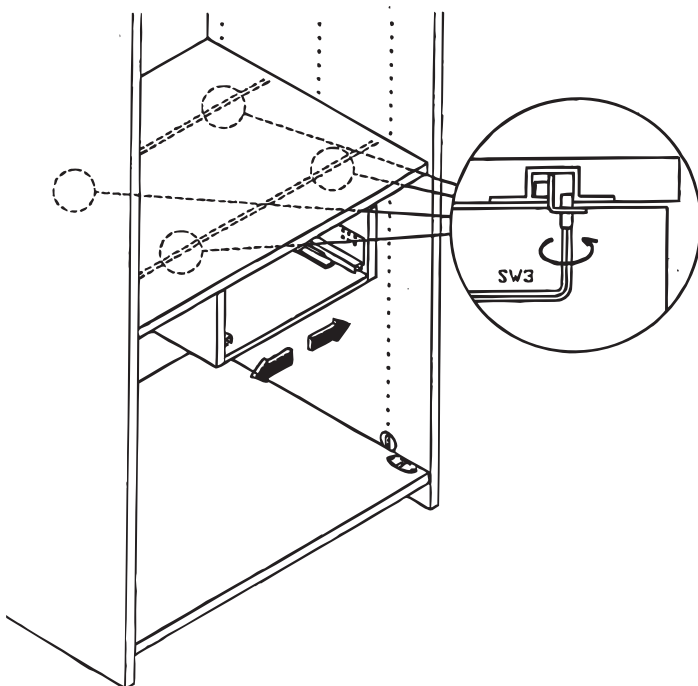


**Aushängen des Schubkastens**  
Detach of the drawer  
Démonter le tiroir  
Lade verwijderen

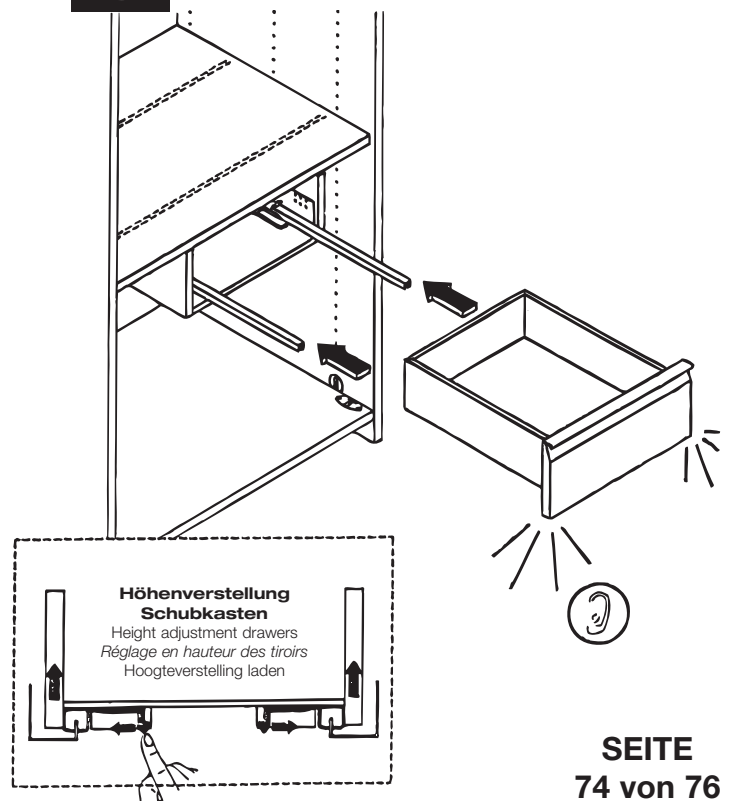
# 4



# 5



# 6

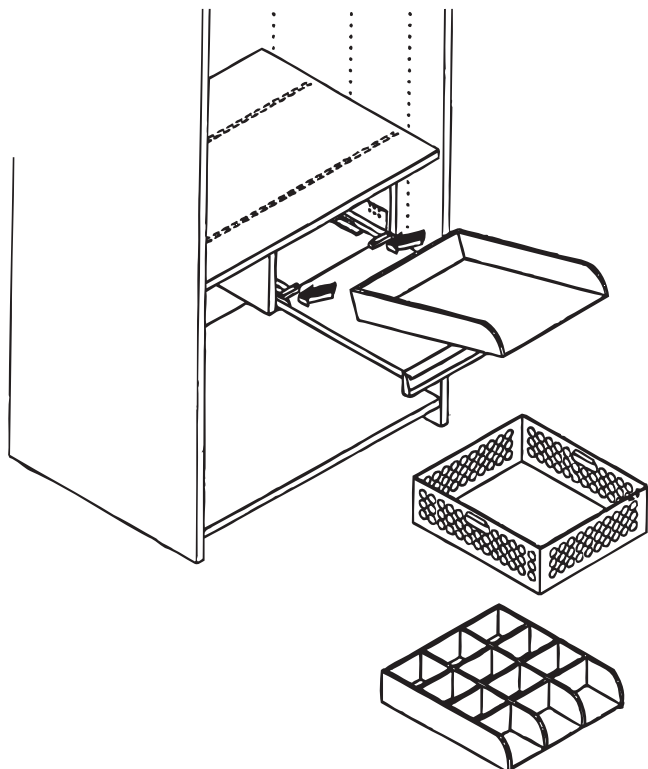


**Höhenverstellung  
Schubkasten**  
Height adjustment drawers  
Réglage en hauteur des tiroirs  
Hoogteverstelling laden

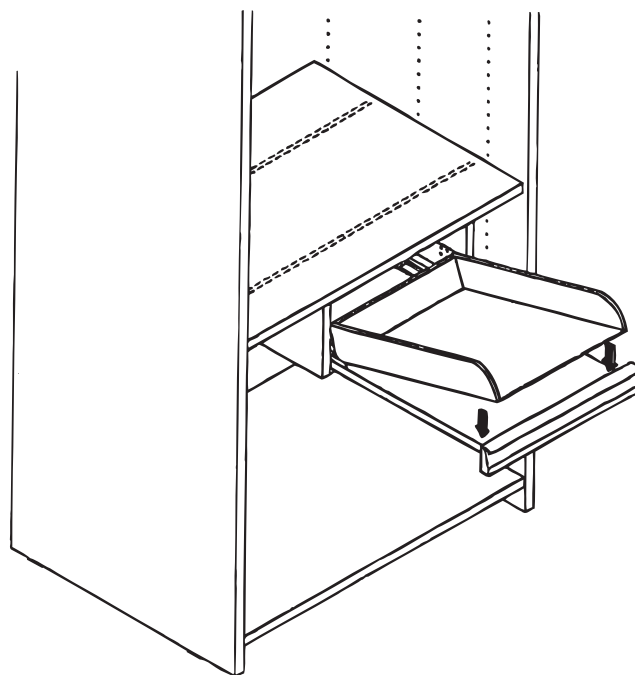


### MONTAGE ASSEMBLY MONTAGE MONTAGE

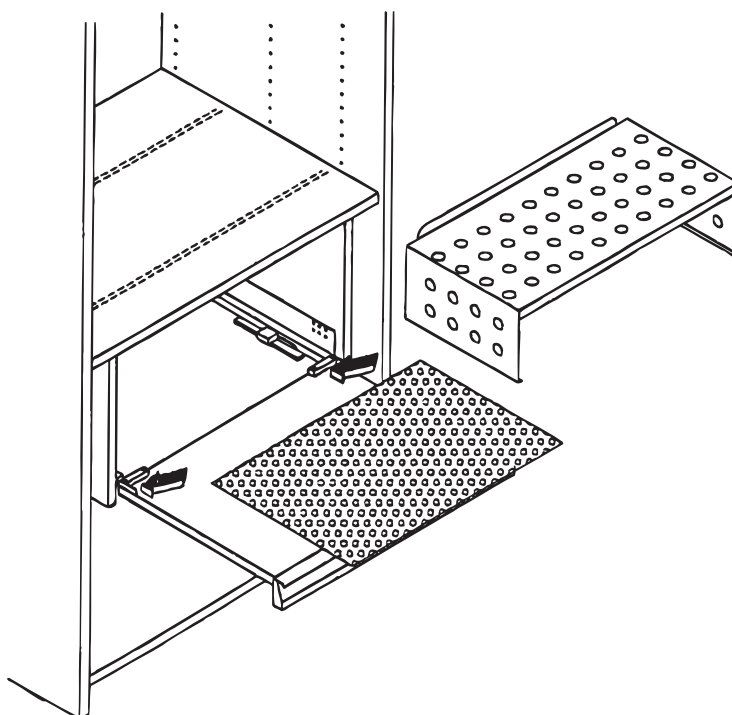
# 7



# 8



# 9

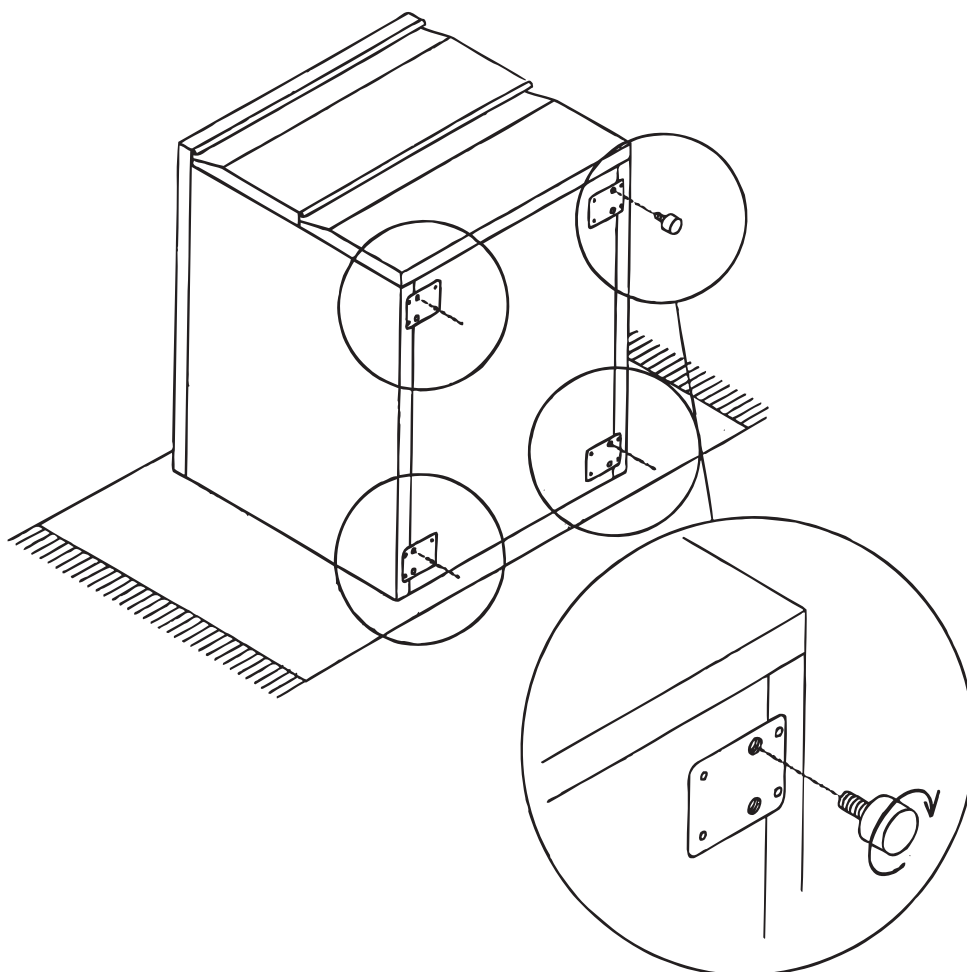
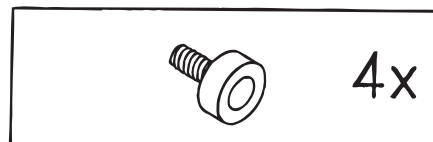


### MONTAGE ASSEMBLY MONTAGE MONTAGE



#### Beschlagbeutel 1159

Accessories bag 1159  
Sachets de ferrures 1159  
Zakjes met beslagdelen 1159



### SERVICE