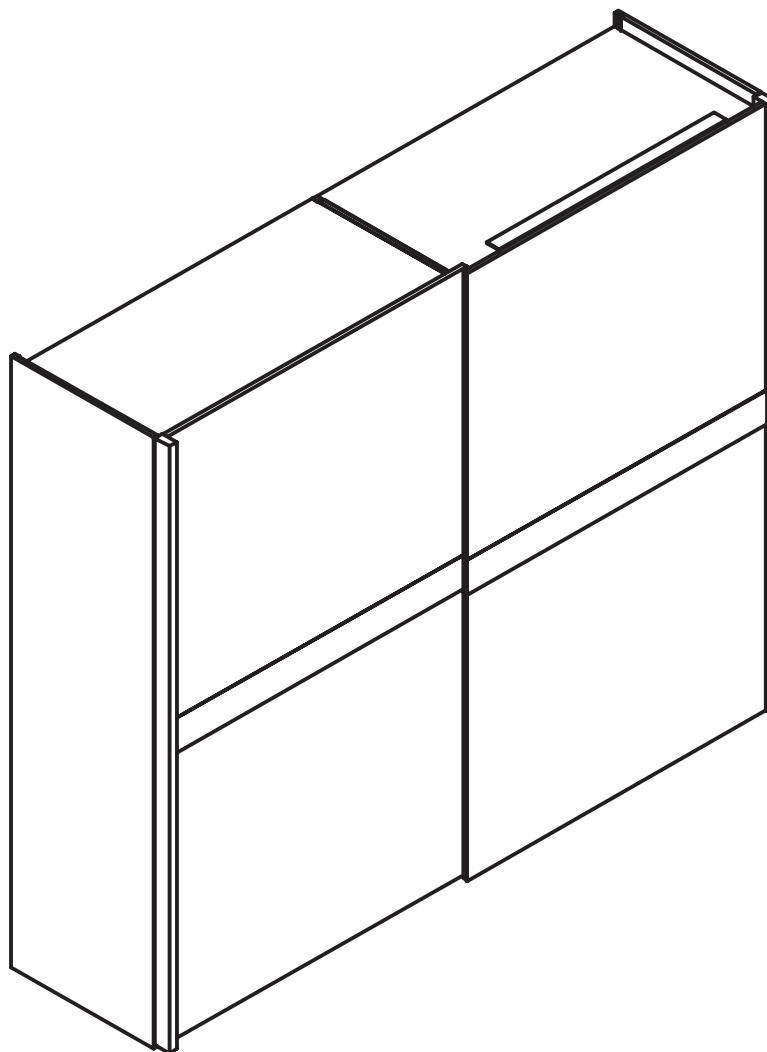




MONTAGEANLEITUNG
Schiebetürenschränk &
Mittelwand-Einbausatz
TYP 2971 / 2972 / 2991 /2992 & 2899
Sliding-door wardrobe & Centre partition set
Armoire à portes coulissantes & Set cloison centrale
Schuifdeurkast & Inbouwset



MONTAGEANLEITUNG · ASSEMBLY INSTRUCTION · NOTICE DE MONTAGE · MONTAGEHANDLEIDING



1221352

Lesen Sie zuerst die Anleitung und beginnen Sie dann mit der Montage
Before starting with the fitting, please read carefully the assembly instruction
Avant de commencer avec le montage, nous vous prions de bien lire le notice de montage
Voordat uw met de montage begint, a.u.b. de montagehandleiding lezen

MONTAGEANLEITUNG

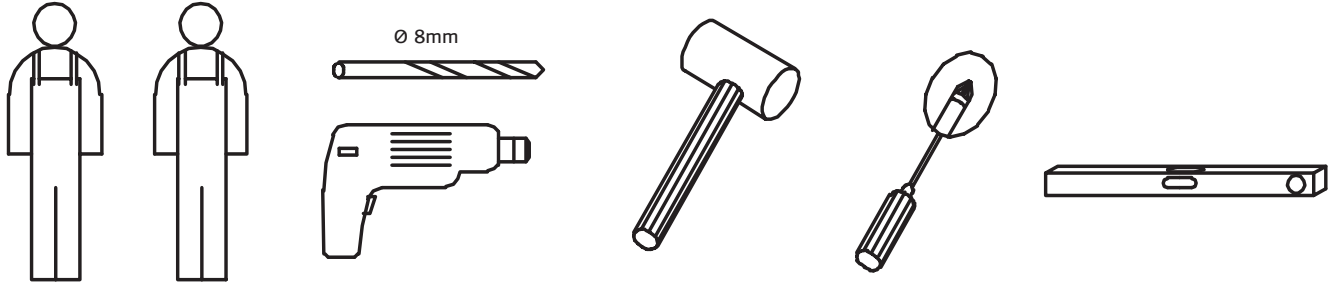
Schiebetürenschränk & Mittelwand-Einbausatz

TYP 2971 / 2972 / 2991 / 2992 & 2899

Sliding-door wardrobe & Centre partition set
Armoire à portes coulissantes & Set cloison centrale
Schuifdeurkast & Inbouwset



GESAMTÜBERSICHT · SUMMARY · VUE GENERALE · TOTAALOVERZICHT



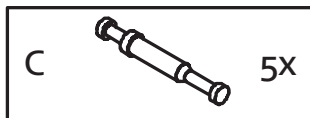
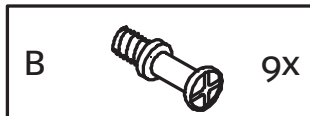
2x Beschlagbeutel 1455

Mat.-Nr.: 1152921

2x Accessories bag 1455

2x Sachets de ferrures 1455

2x Zakjes met beslagdelen 1455



Beschlagbeutel now! 1023

Mat.-Nr.: 1026823

Accessories bag now! 1023

Sachets de ferrures now! 1023

Zakjes met beslagdelen now! 1023



2x Beschlagbeutel now! 09

Mat.-Nr.: 933509

2x Accessories bag now! 09

2x Sachets de ferrures now! 09

2x Zakjes met beslagdelen now! 09



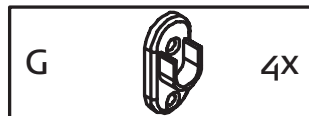
2x Beschlagbeutel 1006

Mat.-Nr.: 1004367

2x Accessories bag 1006

2x Sachets de ferrures 1006

2x Zakjes met beslagdelen 1006



J 12X



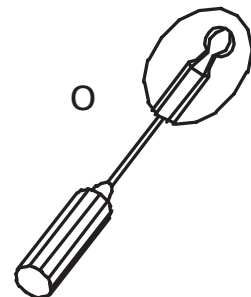
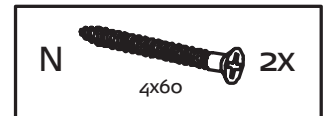
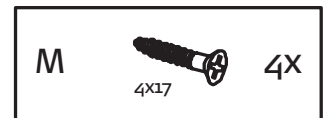
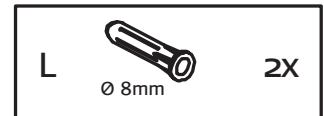
2x Beschlagbeutel now! 77

Mat.-Nr.: 204612

2x Accessories bag now! 77

2x Sachets de ferrures now! 77

2x Zakjes met beslagdelen now! 77



Verehrter Kunde, hier haben Sie die Möglichkeit die mitgelieferten Schrauben nachzumessen!

Dear customer, here you find a possibility to measure the delivered screws!

Cher client, ici vous avez la possibilité de mesurer les vis livrées!

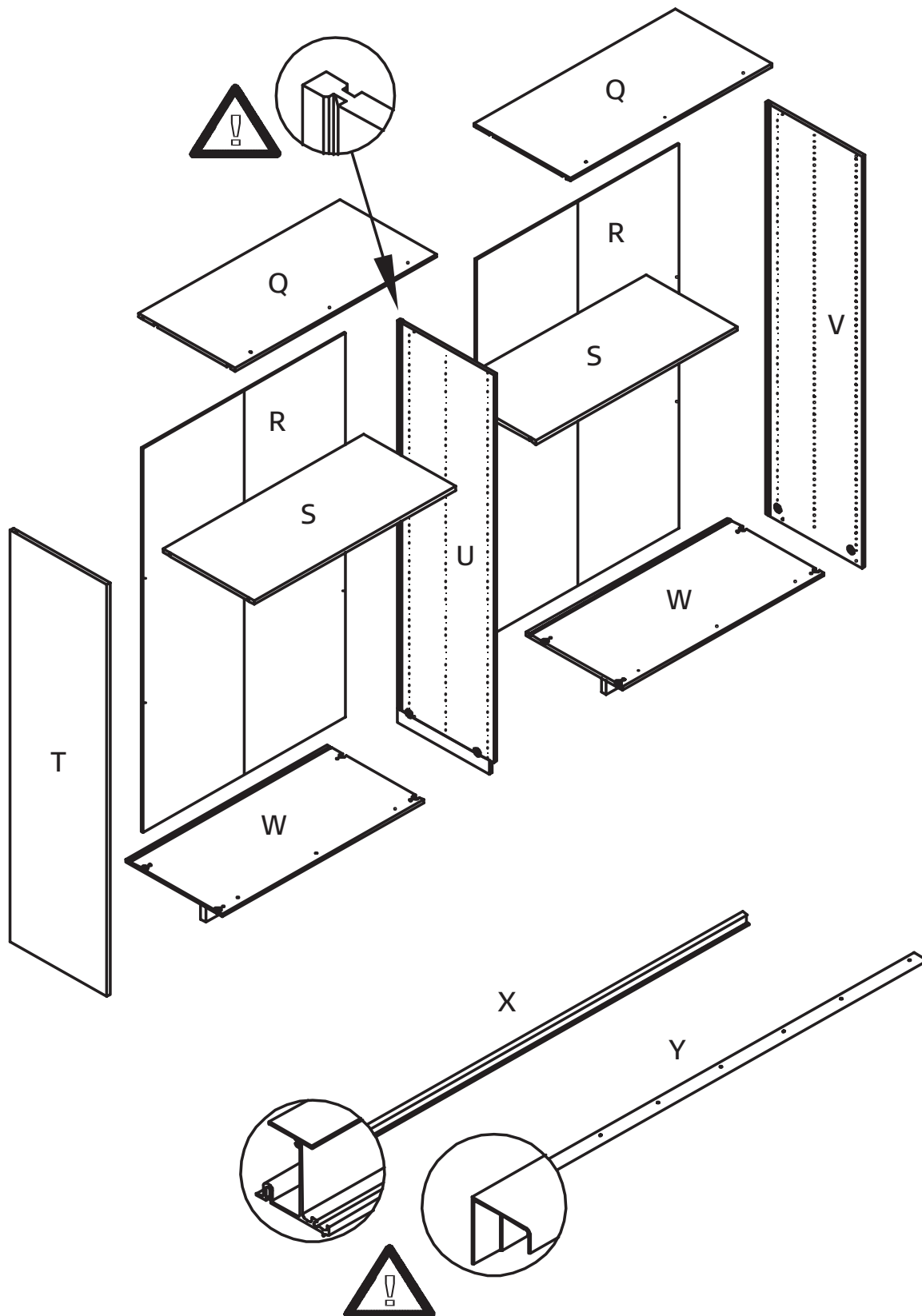
Beste klant, hier heeft uw de mogelijkheid de schroeven te meten!



MONTAGEANLEITUNG
Schiebetürenschrank &
Mittelwand-Einbausatz
TYP 2971 / 2972 / 2991 / 2992 & 2899
Sliding-door wardrobe & Centre partition set
Armoire à portes coulissantes & Set cloison centrale
Schuifdeurkast & Inbouwset



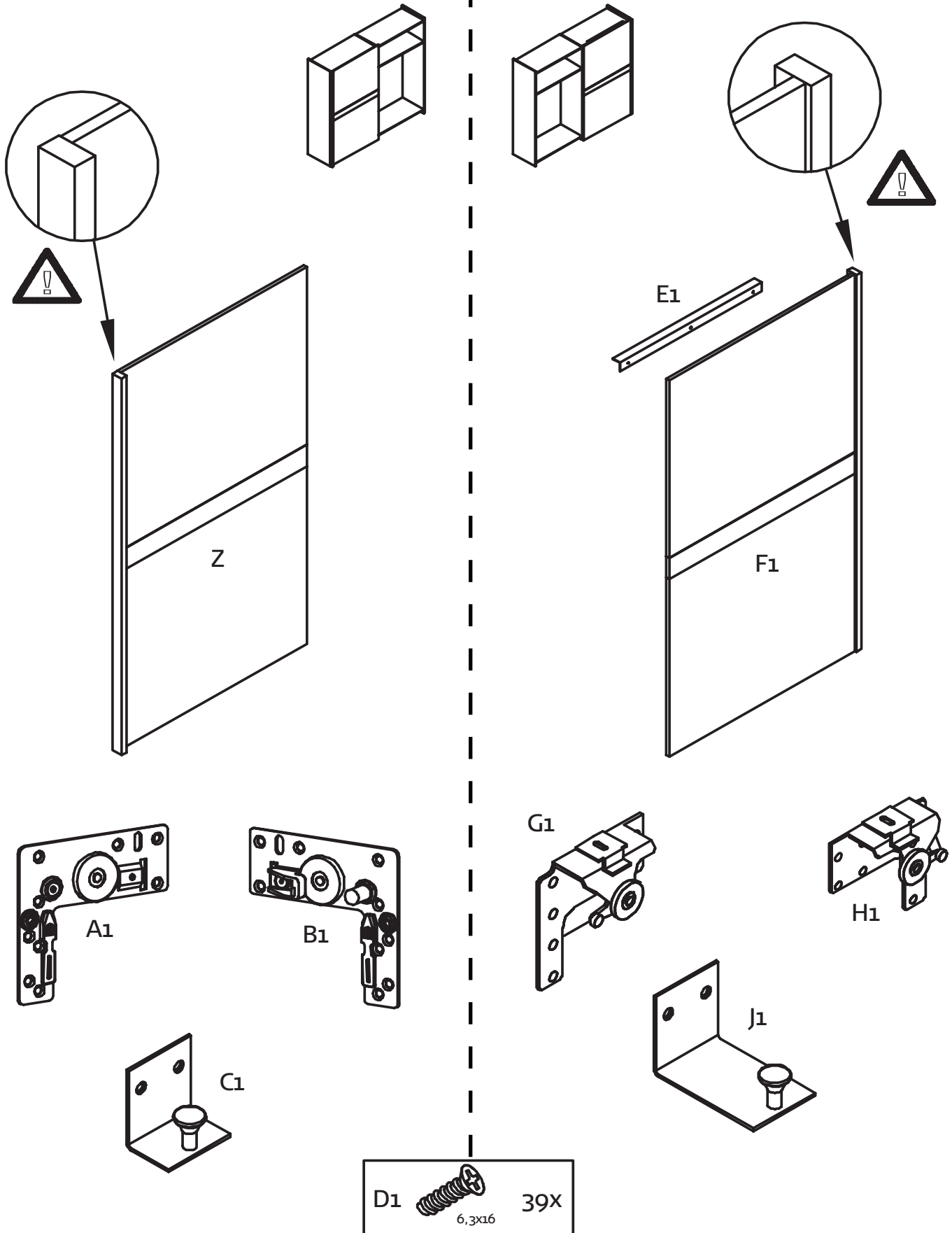
GESAMTÜBERSICHT · SUMMARY · VUE GENERALE · TOTAALOVERZICHT



MONTAGEANLEITUNG
Schiebetürenschränk &
Mittelwand-Einbausatz
TYP 2971 / 2972 / 2991 / 2992 & 2899
 Sliding-door wardrobe & Centre partition set
 Armoire à portes coulissantes & Set cloison centrale
 Schuifdeurkast & Inbouwset



GESAMTÜBERSICHT · SUMMARY · VUE GENERALE · TOTAALOVERZICHT



MONTAGEANLEITUNG
Schiebetürenschränk &
Mittelwand-Einbausatz
TYP 2971 / 2972 / 2991 /2992 & 2899
Sliding-door wardrobe & Centre partition set
Armoire à portes coulissantes & Set cloison centrale
Schuifdeurkast & Inbouwset



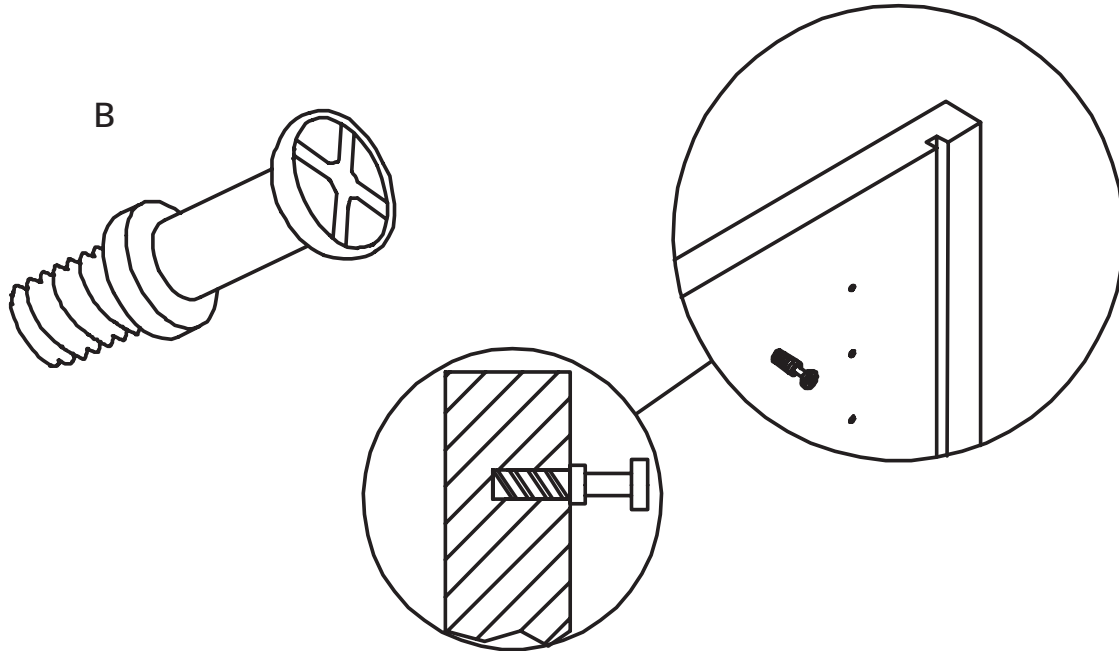
MONTAGE · ASSEMBLY · MONTAGE · MONTAGE

Nur diesen Einschraubbolzen bei Außenseiten verwenden

Only use this bolt for the outer side sections

Utilisez uniquement cette cheville à visser pour les faces extérieures

Voor de buitenzijden uitsluitend deze bout gebruiken

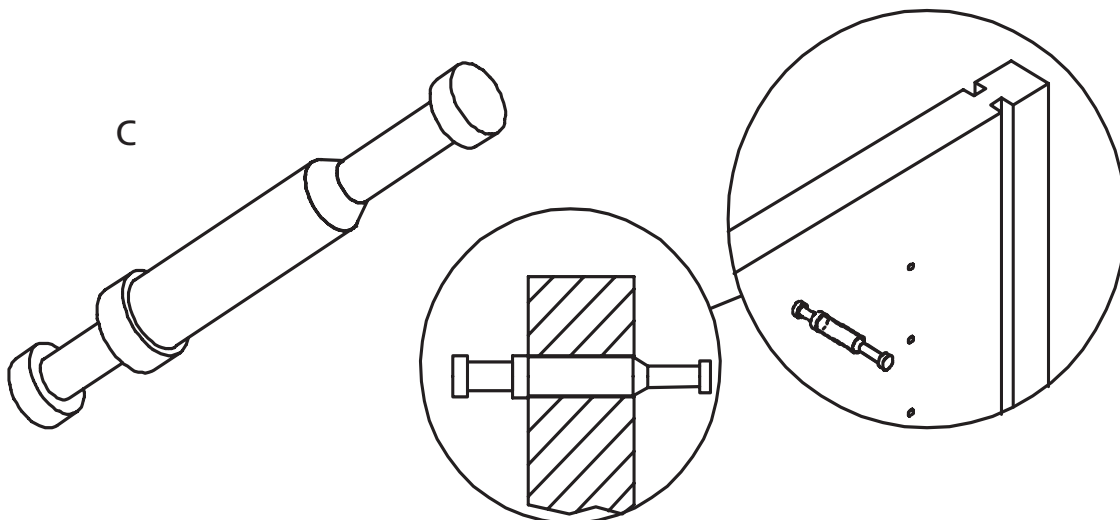


Nur diesen Bolzen bei Mittelseiten verwenden

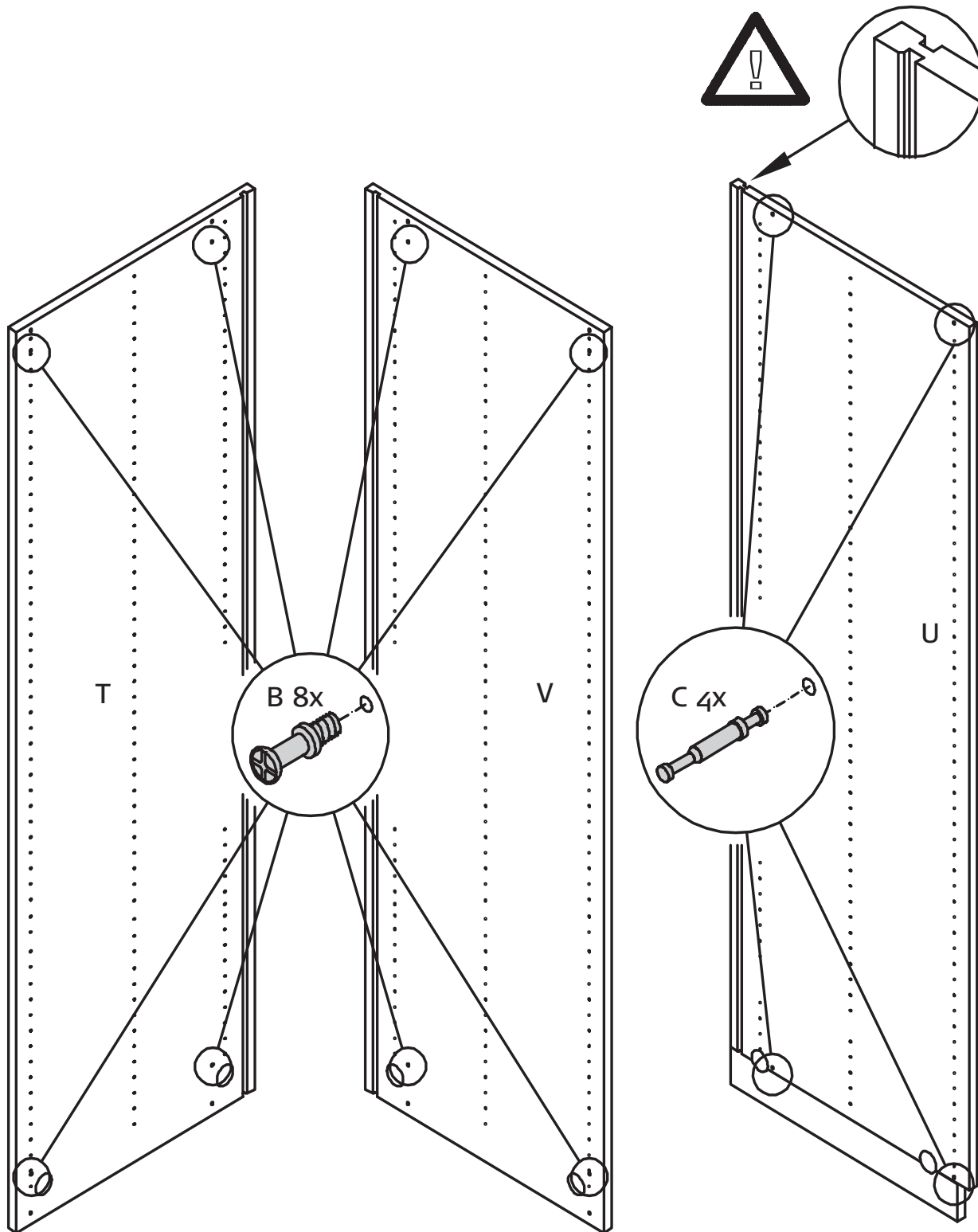
Only use this bolt for the centre partitions

Utilisez uniquement cette cheville pour les cloisons centrales

Voor de tussenzijden uitsluitend deze bout gebruiken



1

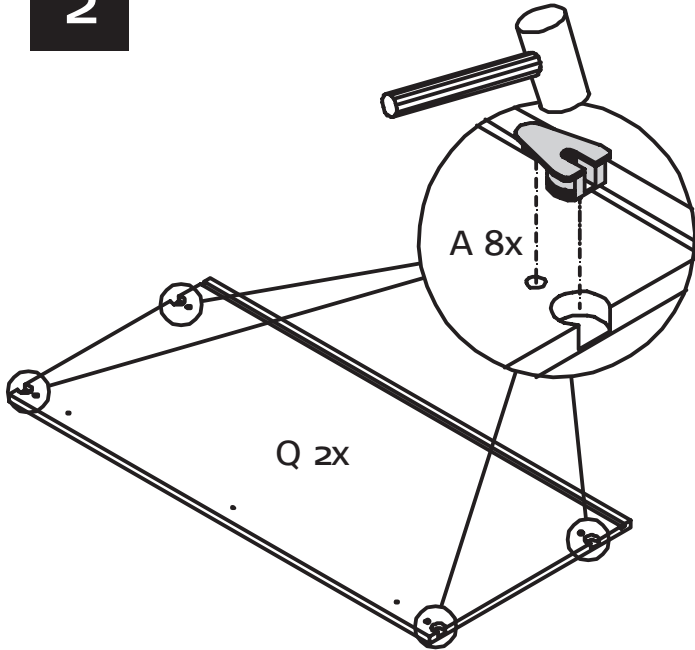


MONTAGEANLEITUNG
Schiebetürenschrank &
Mittelwand-Einbausatz
TYP 2971 / 2972 / 2991 / 2992 & 2899
 Sliding-door wardrobe & Centre partition set
 Armoire à portes coulissantes & Set cloison centrale
 Schuifdeurkast & Inbouwset

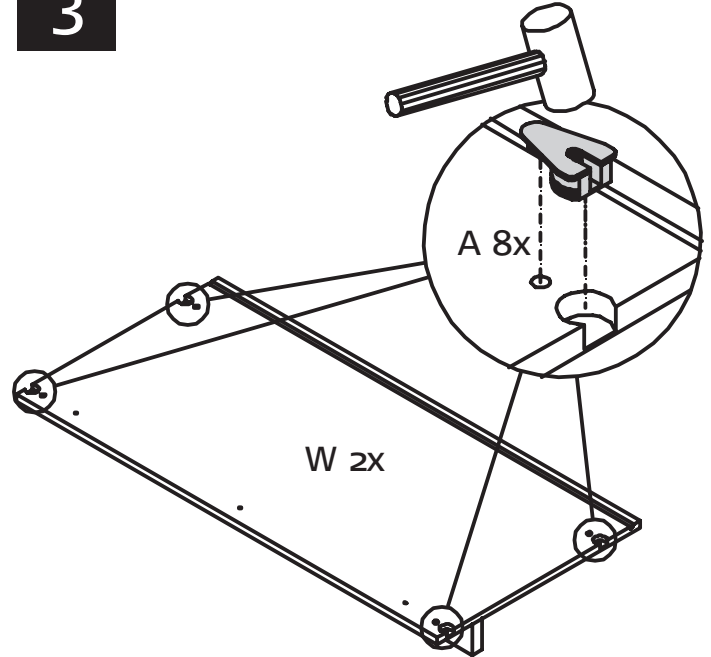


MONTAGE · ASSEMBLY · MONTAGE · MONTAGE

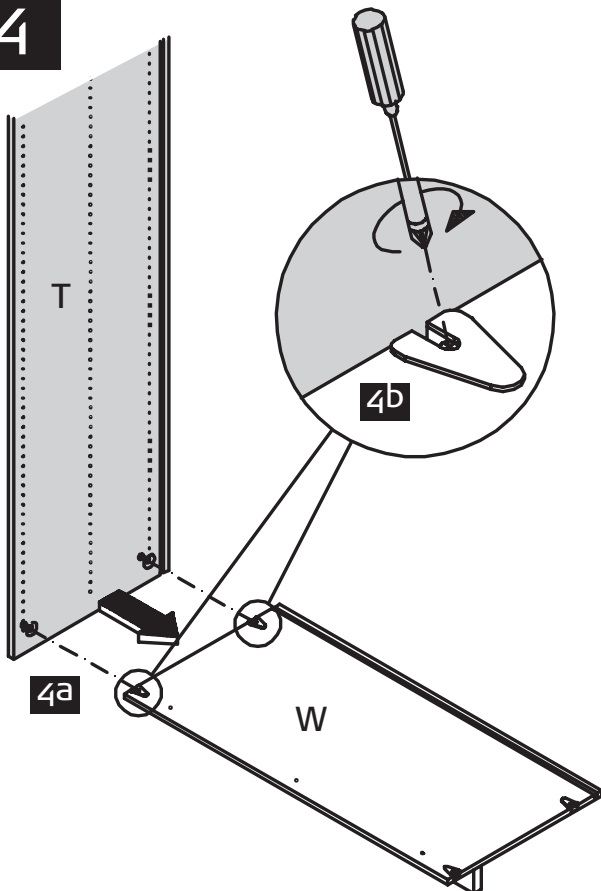
2



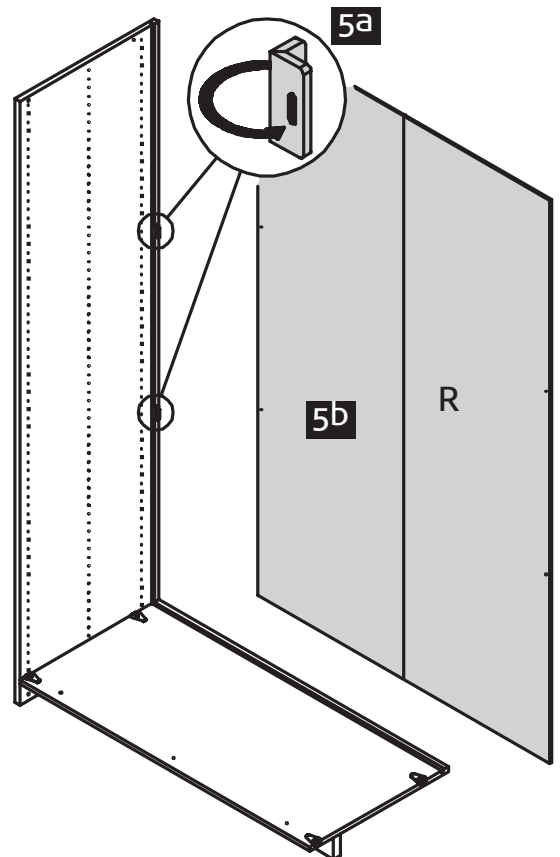
3



4



5

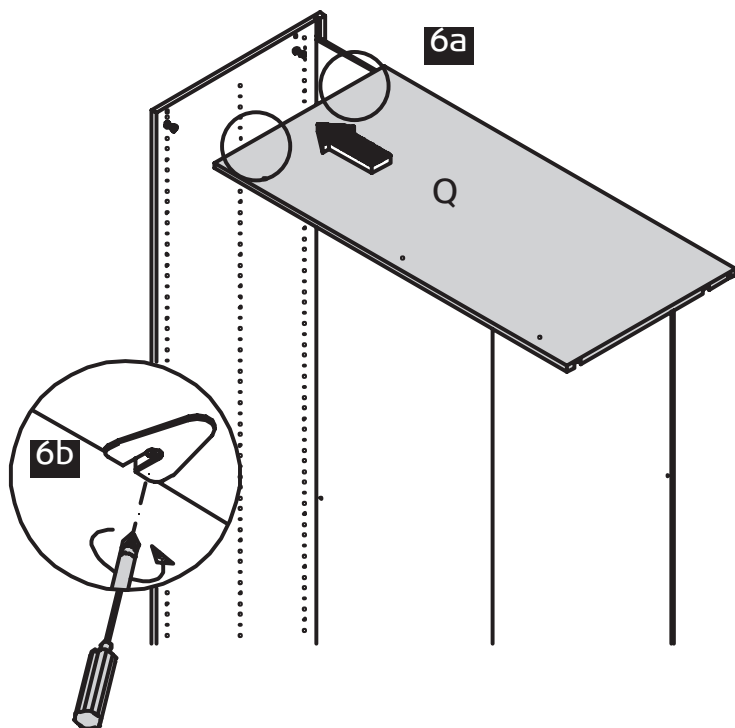


MONTAGEANLEITUNG
Schiebetürenschrank &
Mittelwand-Einbausatz
TYP 2971 / 2972 / 2991 / 2992 & 2899
Sliding-door wardrobe & Centre partition set
Armoire à portes coulissantes & Set cloison centrale
Schuifdeurkast & Inbouwset

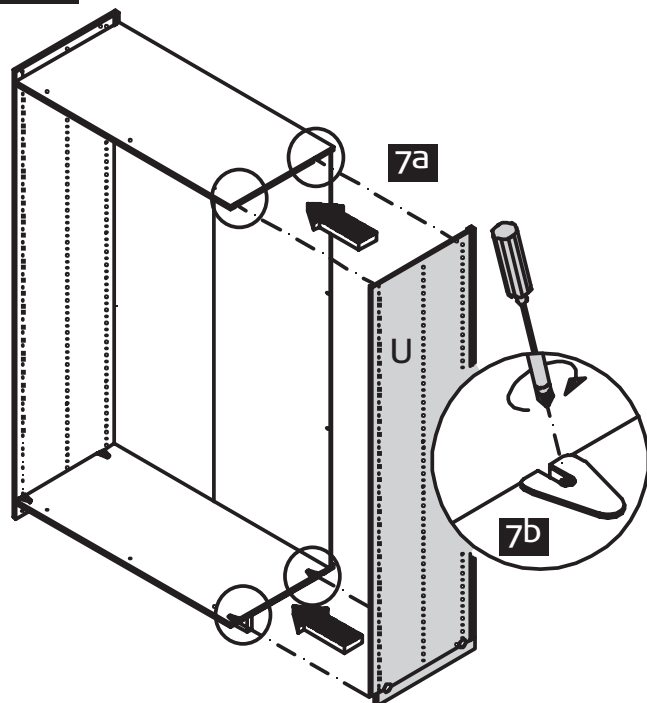


MONTAGE · ASSEMBLY · MONTAGE · MONTAGE

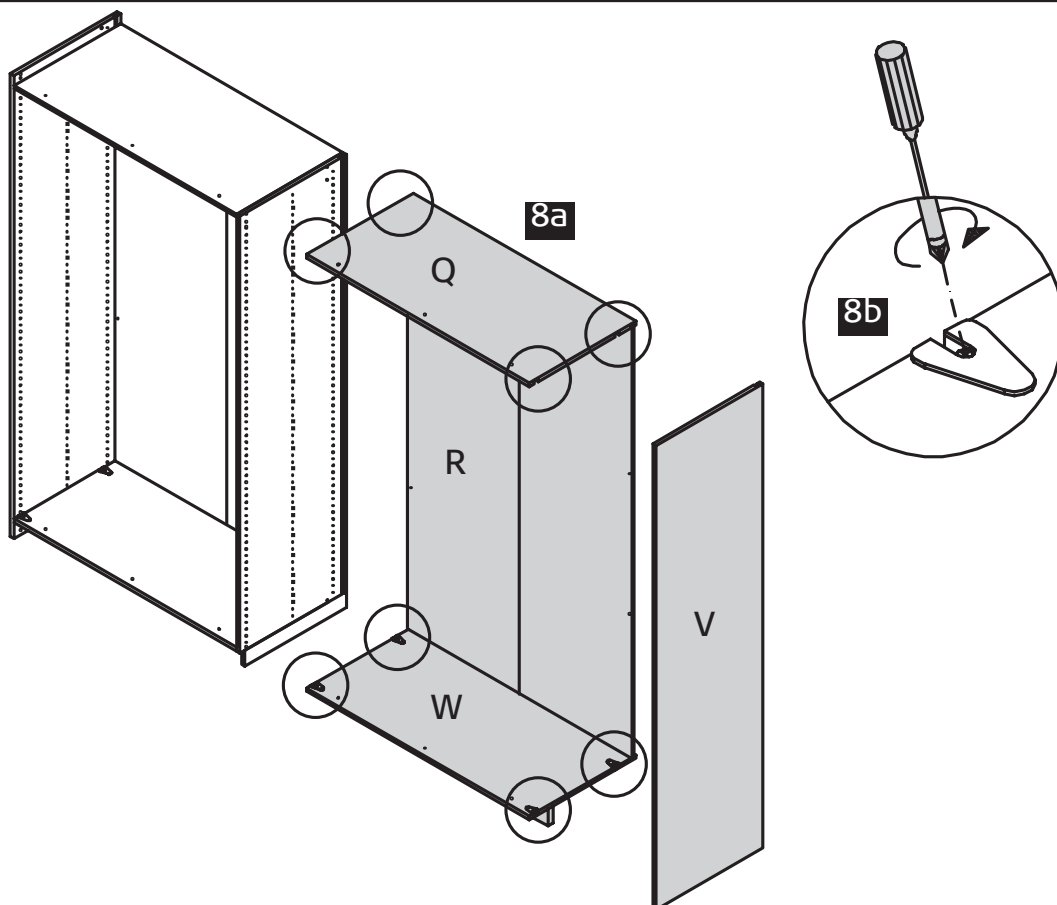
6



7



8

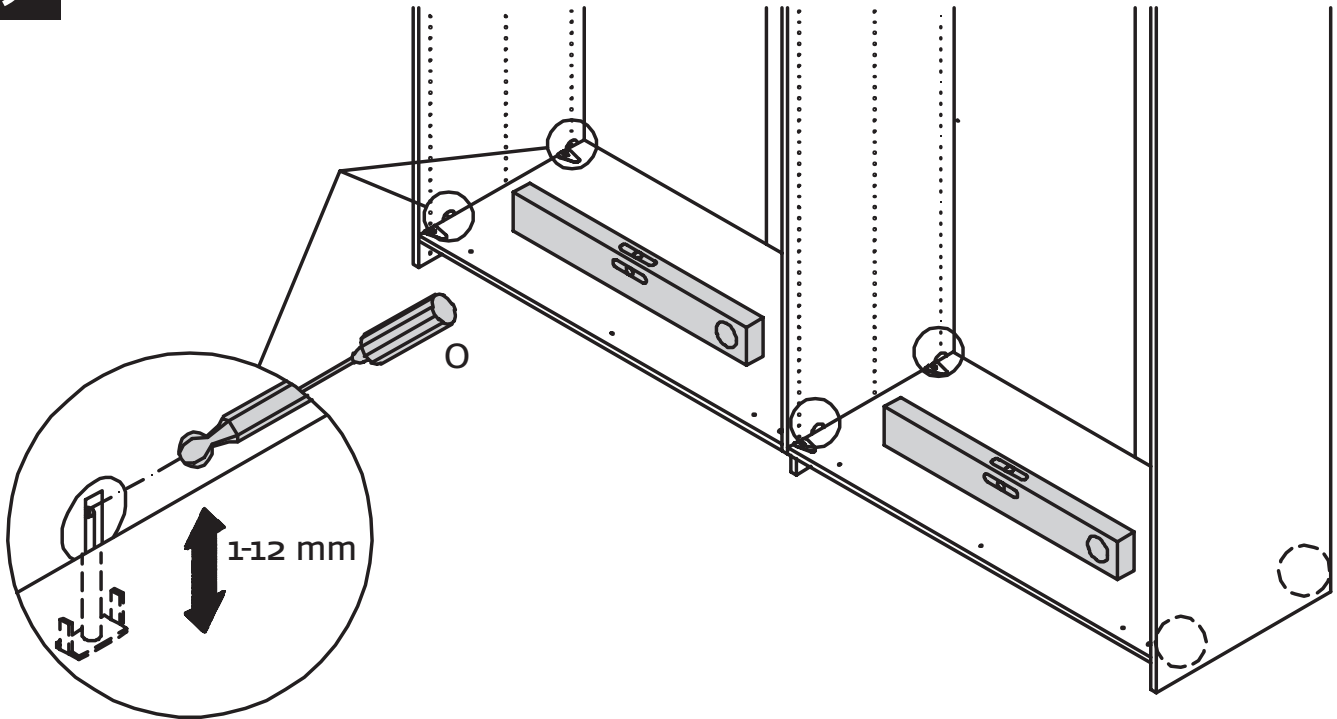


MONTAGEANLEITUNG
Schiebetürenschrank &
Mittelwand-Einbausatz
TYP 2971 / 2972 / 2991 / 2992 & 2899
 Sliding-door wardrobe & Centre partition set
 Armoire à portes coulissantes & Set cloison centrale
 Schuifdeurkast & Inbouwset

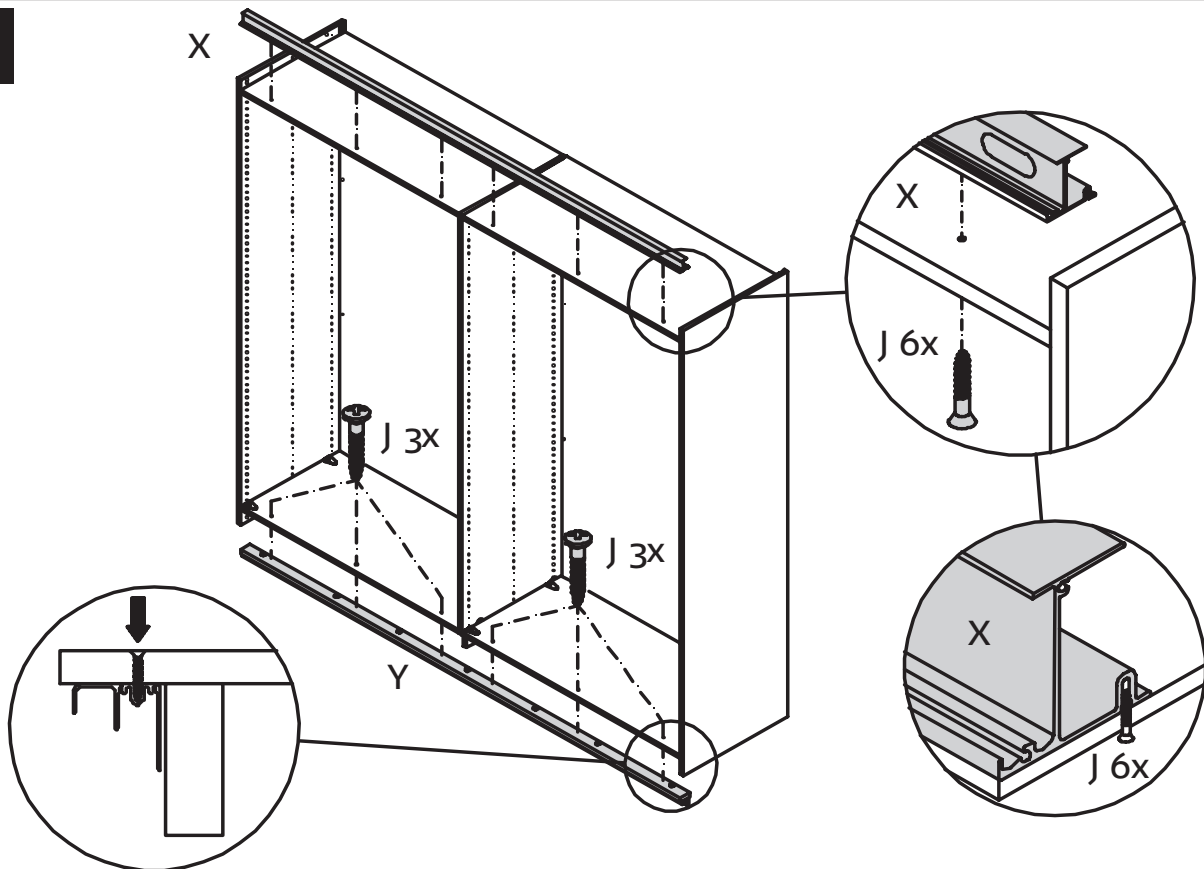


MONTAGE · ASSEMBLY · MONTAGE · MONTAGE

9



10

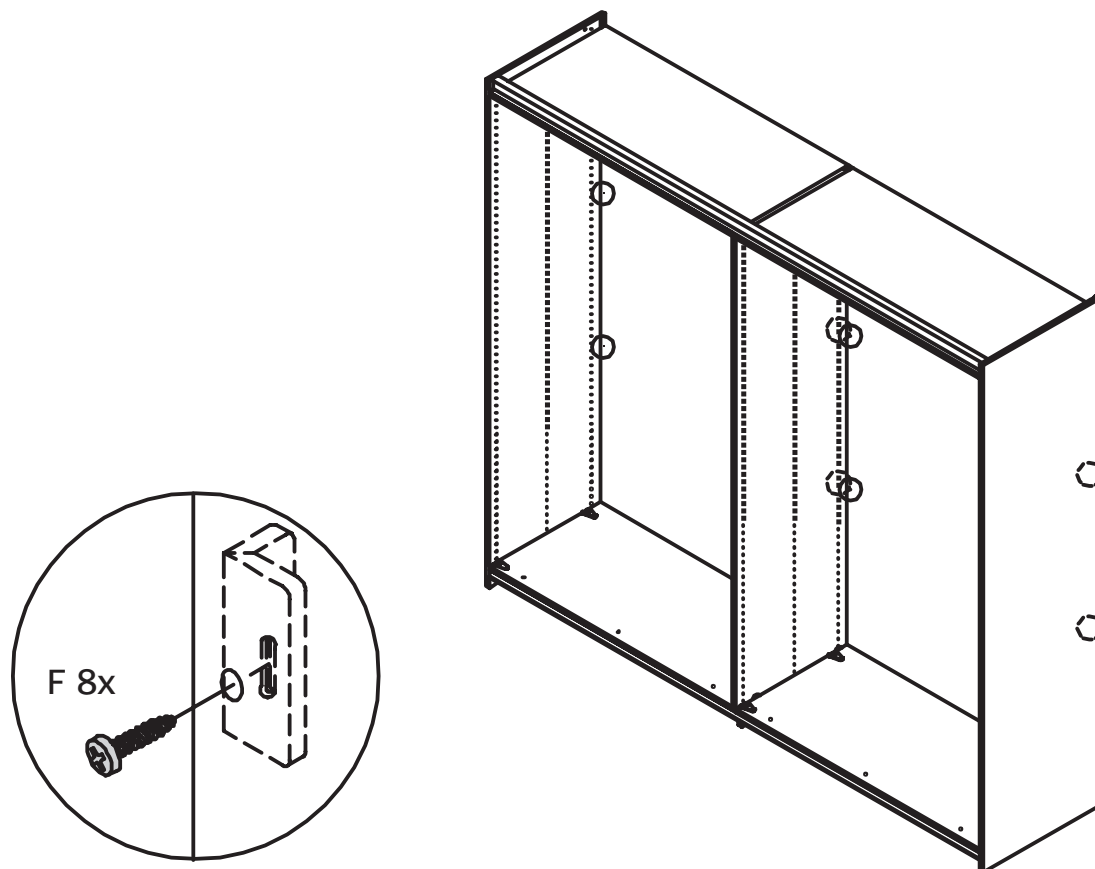


MONTAGEANLEITUNG
Schiebetürenschränk &
Mittelwand-Einbausatz
TYP 2971 / 2972 / 2991 / 2992 & 2899
 Sliding-door wardrobe & Centre partition set
 Armoire à portes coulissantes & Set cloison centrale
 Schuifdeurkast & Inbouwset

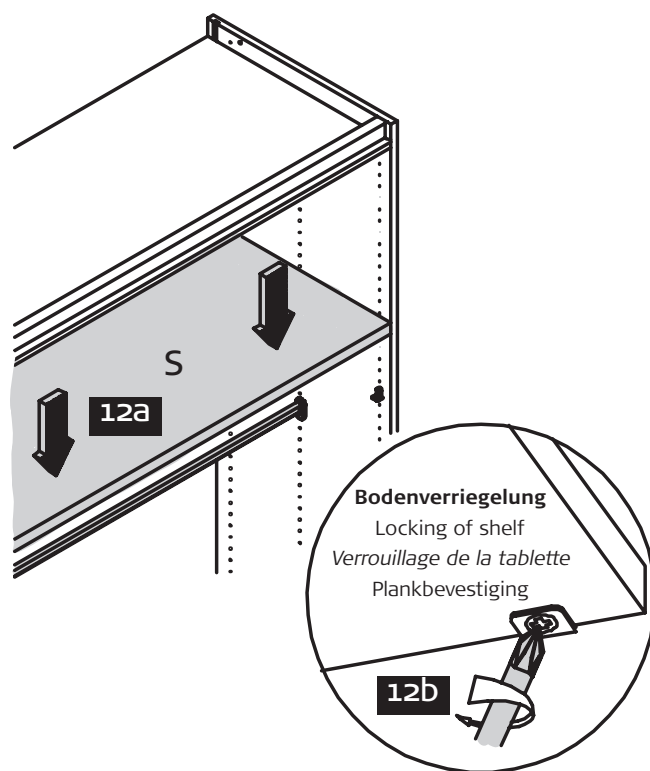
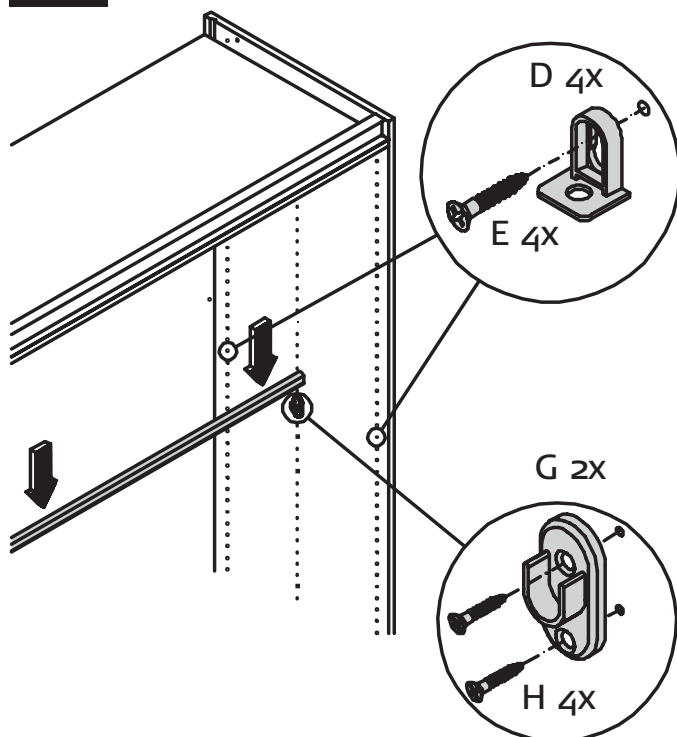


MONTAGE · ASSEMBLY · MONTAGE · MONTAGE

11



12

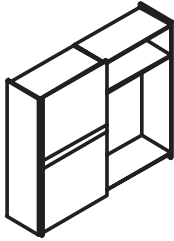


MONTAGEANLEITUNG
Schiebetürenschränk &
Mittelwand-Einbausatz
TYP 2971 / 2972 / 2991 / 2992 & 2899
 Sliding-door wardrobe & Centre partition set
 Armoire à portes coulissantes & Set cloison centrale
 Schuifdeurkast & Inbouwset

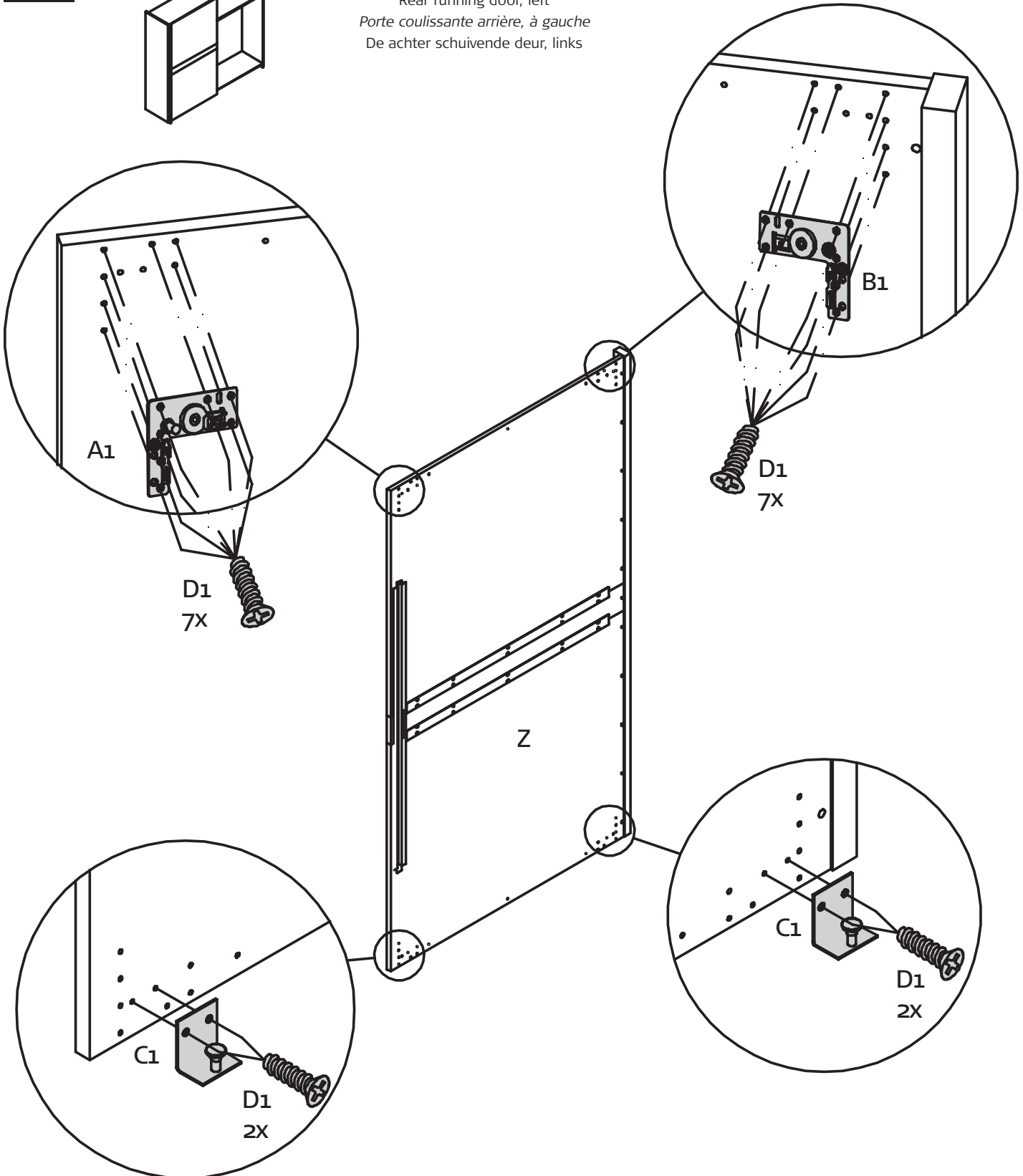


MONTAGE · ASSEMBLY · MONTAGE · MONTAGE

13



hinten laufende Tür, links
 Rear running door, left
 Porte coulissante arrière, à gauche
 De achter schuivende deur, links

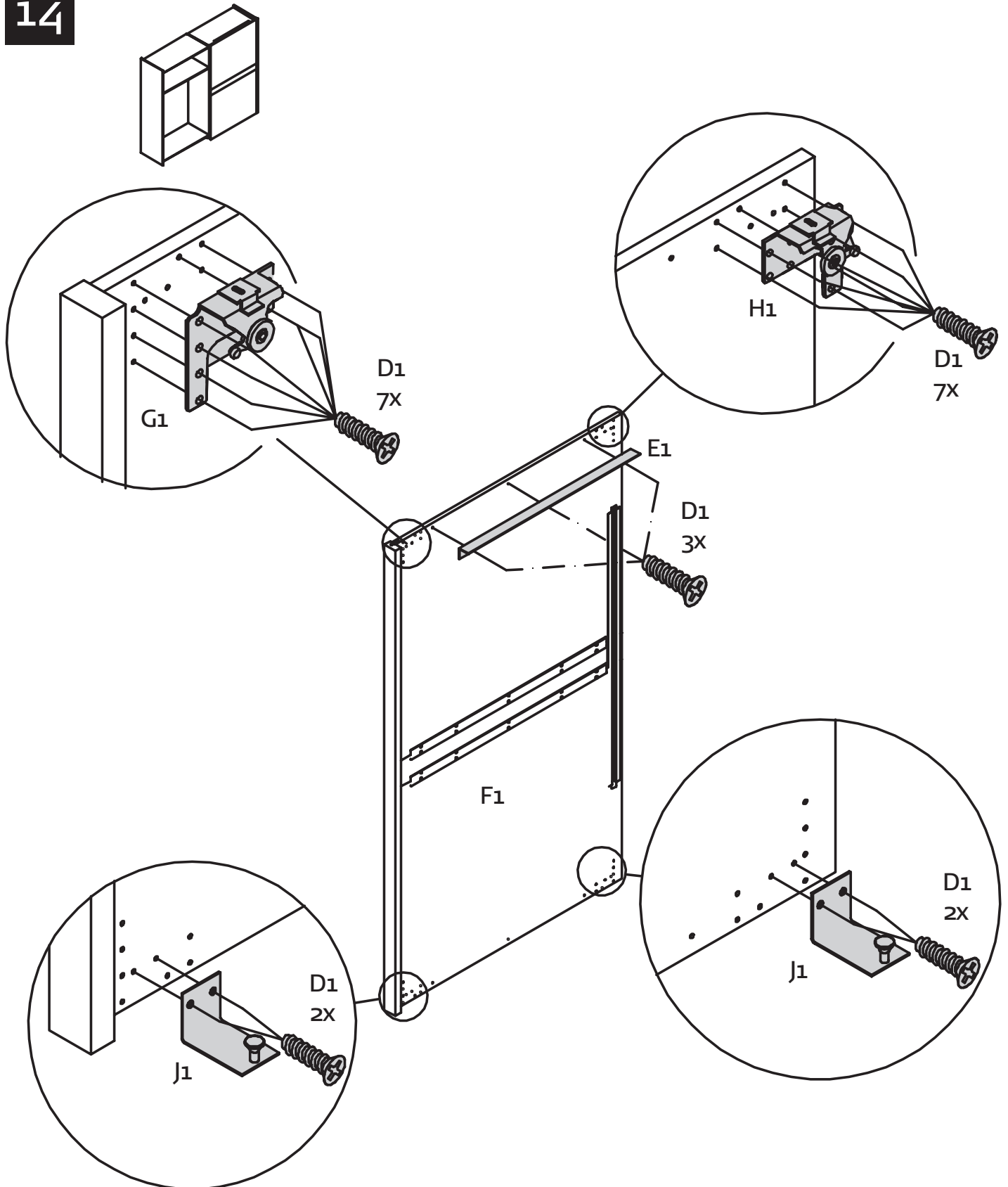


MONTAGEANLEITUNG
Schiebetürenschränk &
Mittelwand-Einbausatz
TYP 2971 / 2972 / 2991 / 2992 & 2899
 Sliding-door wardrobe & Centre partition set
 Armoire à portes coulissantes & Set cloison centrale
 Schuifdeurkast & Inbouwset



MONTAGE · ASSEMBLY · MONTAGE · MONTAGE

14



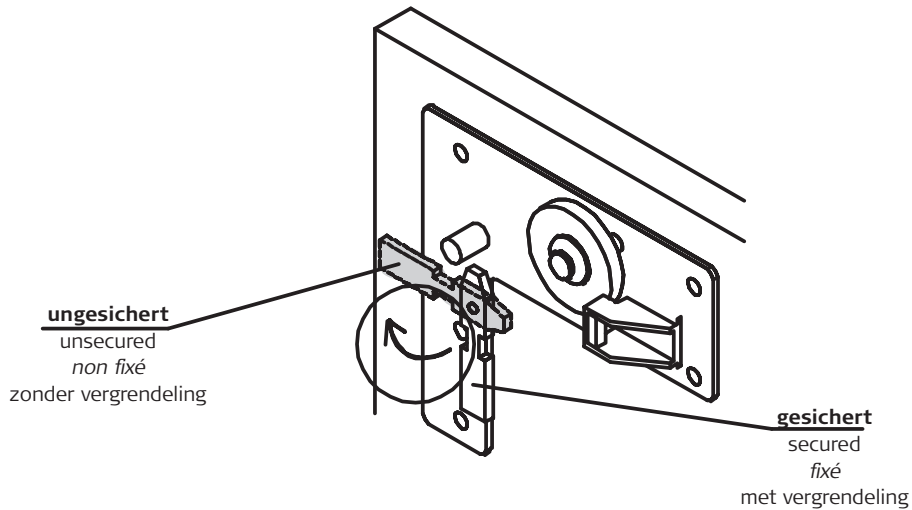
MONTAGEANLEITUNG
Schiebetürenschränk &
Mittelwand-Einbausatz
TYP 2971 / 2972 / 2991 / 2992 & 2899

Sliding-door wardrobe & Centre partition set
 Armoire à portes coulissantes & Set cloison centrale
 Schuifdeurkast & Inbouwset

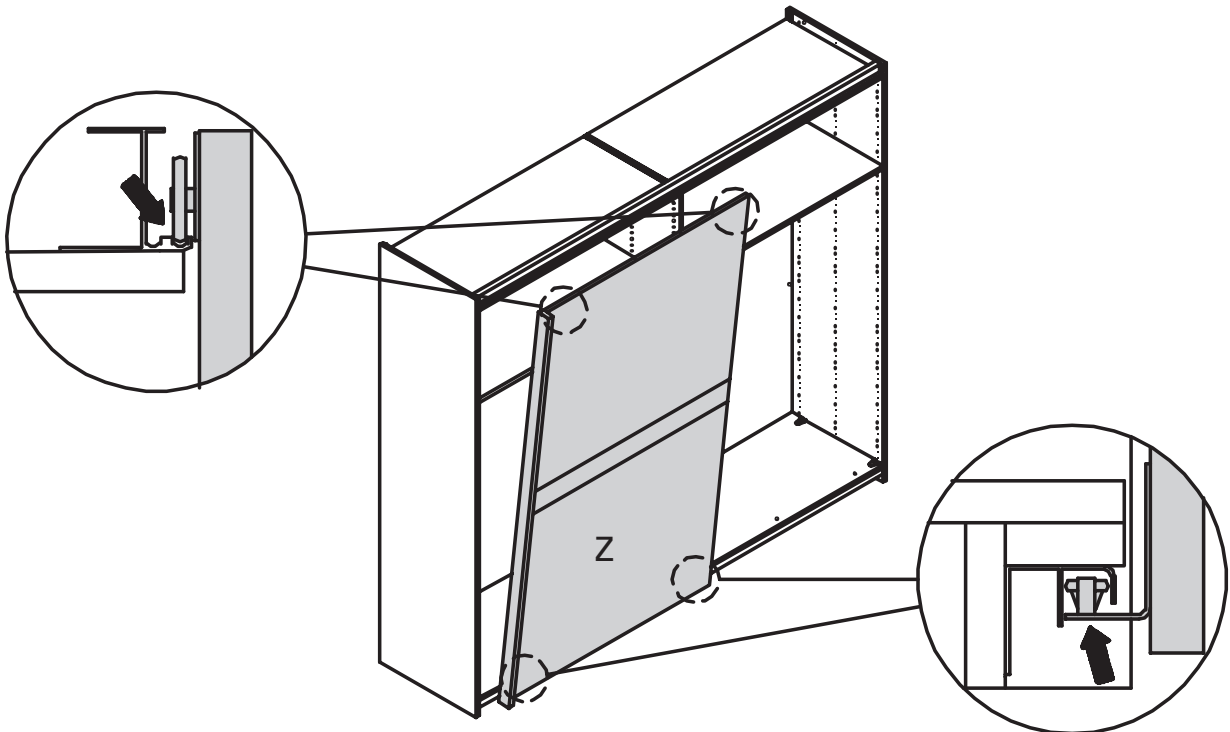
now! no.10
 by hülsta

MONTAGE · ASSEMBLY · MONTAGE · MONTAGE

15a



15b



15c

ungesichert
 unsecured
 non fixé
 zonder vergrendeling

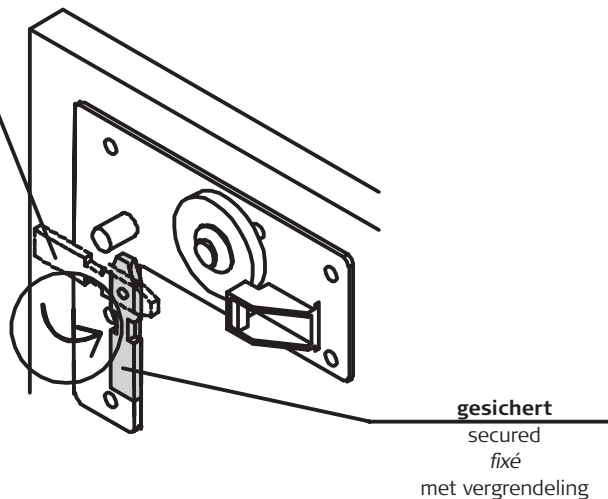


**Aushängesicherung
 hinten laufende Tür**

Removal security device rear
 running door

Système de sécurité contre le
 décrochage porte coulissante
 arrière

Vergrendeling van de achter
 schuivende deur

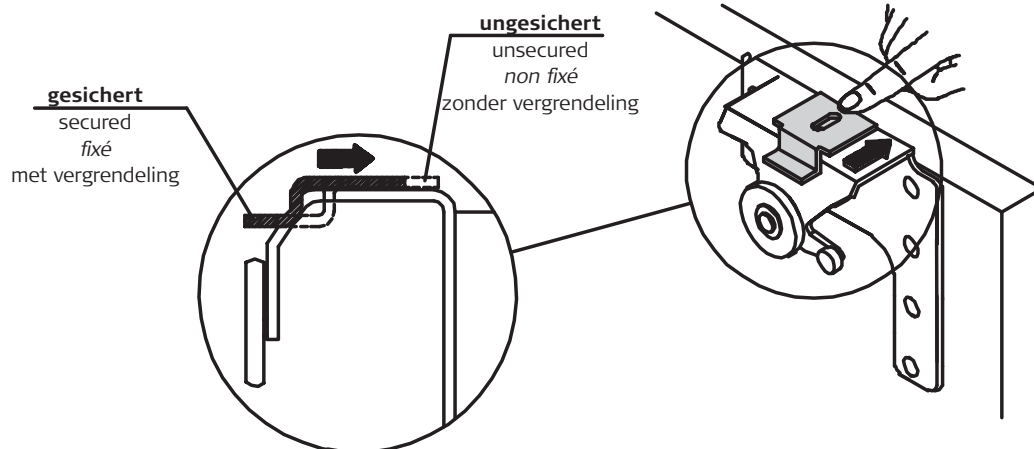


MONTAGEANLEITUNG
Schiebetürenschränk &
Mittelwand-Einbausatz
TYP 2971 / 2972 / 2991 / 2992 & 2899
 Sliding-door wardrobe & Centre partition set
 Armoire à portes coulissantes & Set cloison centrale
 Schuifdeurkast & Inbouwset

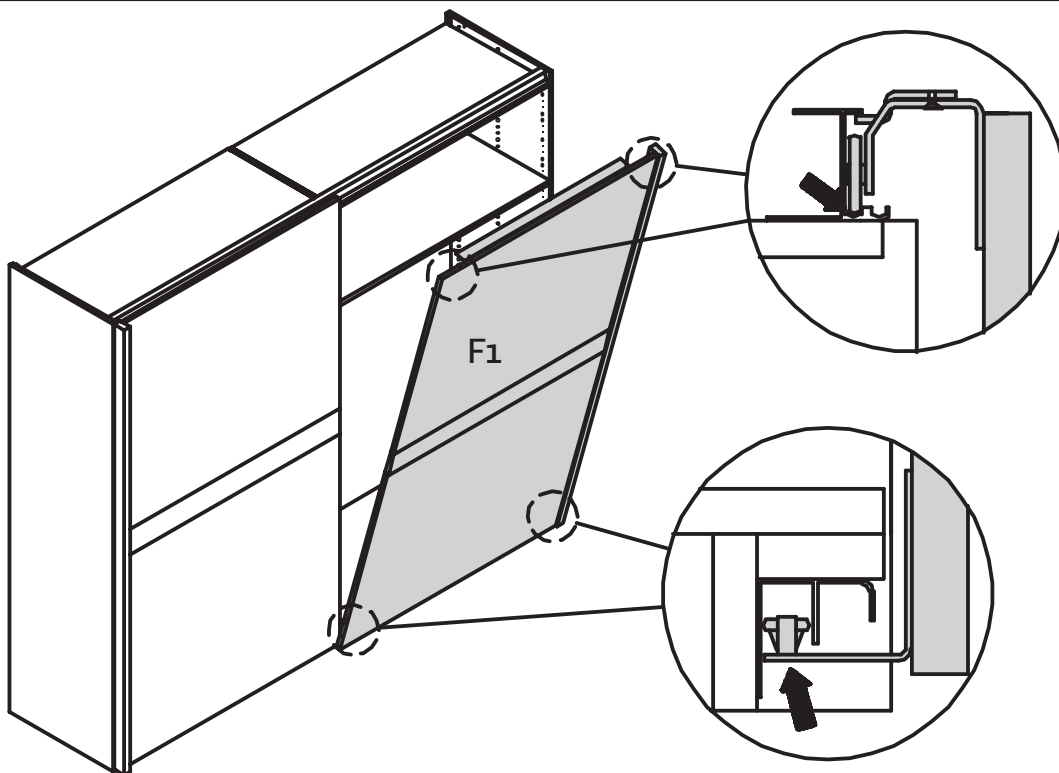


MONTAGE · ASSEMBLY · MONTAGE · MONTAGE

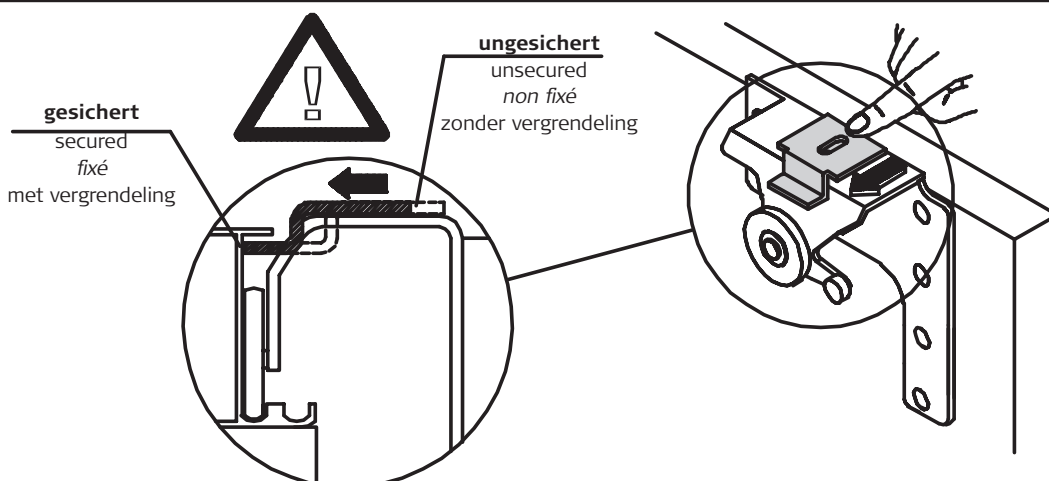
16a



16b



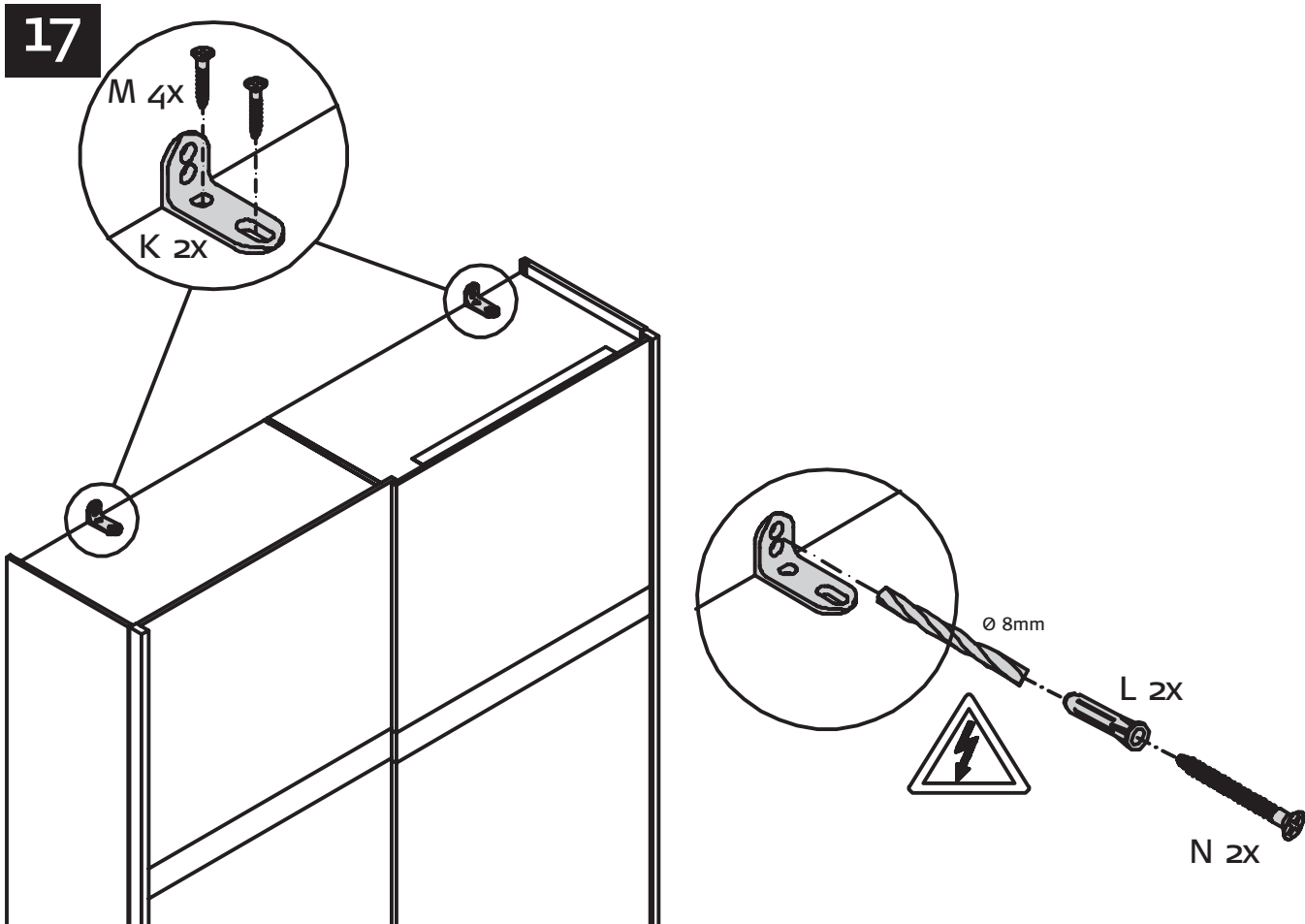
16c



MONTAGEANLEITUNG
Schiebetürenschränk &
Mittelwand-Einbausatz
TYP 2971 / 2972 / 2991 / 2992 & 2899
 Sliding-door wardrobe & Centre partition set
 Armoire à portes coulissantes & Set cloison centrale
 Schuifdeurkast & Inbouwset



MONTAGE · ASSEMBLY · MONTAGE · MONTAGE



Kippsicherung

Achtung! Die Wandbeschaffenheit ist vor der Montage unbedingt zu prüfen. Verwendung von Dübeln bei Beton und/oder festem Mauerwerk. Bei abweichender Beschaffenheit (z.B. Rahmenbauweise mit Gipskartonplatten, Leichtbausteinen etc.) ist eine andere, der Belastung angemessene Befestigung bauseits vorzunehmen. Beachten Sie, dass in dem Befestigungsbereich keine Elektro-Installationszonen und keine Ver- oder Entsorgungsleitungen vorhanden sein dürfen. Prüfen Sie mit einem geeigneten Leitungssuchgerät. Beachten Sie, dass Kunststoffrohre nicht dedektiert werden.

Anti-tilt device

Please note! Please be sure to test the soundness of walls beforehand. Use plugs for concrete and solid walls. Use different method for lighter masonry. Please note that there must not be any electrical installations nor any electrical connections or leads of any kind in the assembly area. Please ensure this is so by testing the area with a suitable electrical leads search device. Please also note that plastic tubing will not be detected.

Protection contre le basculement

Attention! La composition du mur doit absolument être contrôlée. Utilisation de chevilles pour le béton et/ou la maçonnerie dure. Pour les autres types de construction (cloisons en placoplâtre, maçonnerie légère, etc...), il faut prévoir un autre mode de fixation en rapport avec la charge. Veuillez contrôler l'absence d'installations électriques et de conduits dans le secteur de la fixation à l'aide d'un appareil. Veuillez noter que les tubes en matière synthétiques ne sont pas détectés.

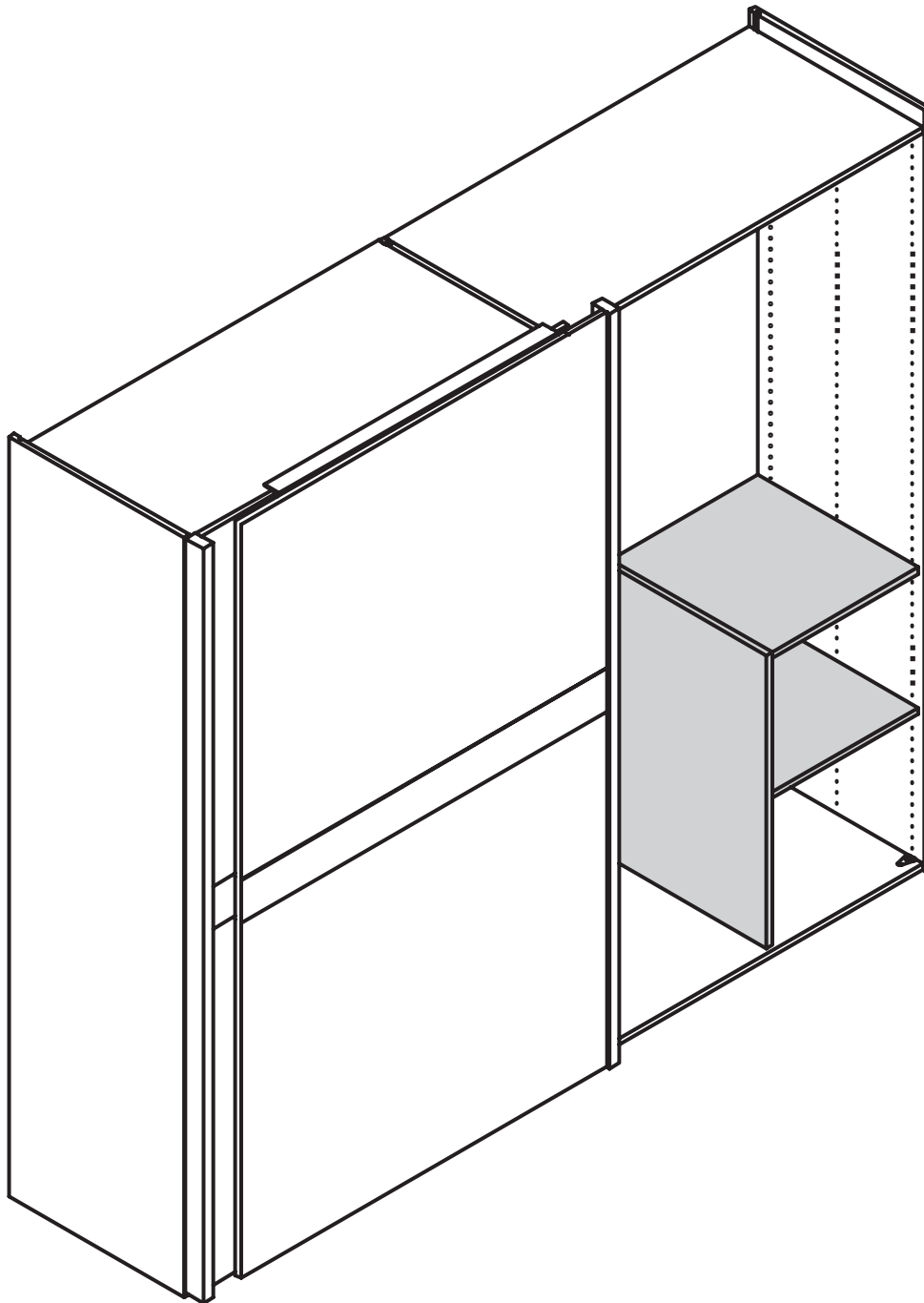
Omkiepbeveiliging

Attentie! Controleer het materiaal waarvan de muur vervaardigd is. I.g.v. beton en schoon metselwerk zijn standaard pluggen voldoende. Voor muren van gips, gasbetonblokken e.d. zijn speciale bevestigingsmaterialen te gebruiken. Let u er a.u.b. op, dat in het muurgedeelte geen elektrische- en afvoerleidingen lopen. U kunt dit controleren met een desbetreffend opspoorapparaat. N.B.! Kunststofleidingen zijn helaas niet op te sporen.

MONTAGEANLEITUNG
Schiebetürenschrank &
Mittelwand-Einbausatz
TYP 2971 / 2972 / 2991 / 2992 & 2899
Sliding-door wardrobe & Centre partition set
Armoire à portes coulissantes & Set cloison centrale
Schuifdeurkast & Inbouwset



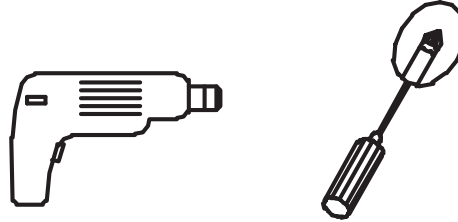
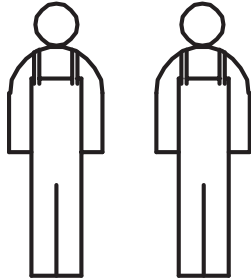
GESAMTÜBERSICHT · SUMMARY · VUE GENERALE · TOTAALOVERZICHT



MONTAGEANLEITUNG
Schiebetürenschränk &
Mittelwand-Einbausatz
TYP 2971 / 2972 / 2991 / 2992 & 2899
 Sliding-door wardrobe & Centre partition set
 Armoire à portes coulissantes & Set cloison centrale
 Schuifdeurkast & Inbouwset



GESAMTÜBERSICHT · SUMMARY · VUE GENERALE · TOTAALOVERZICHT



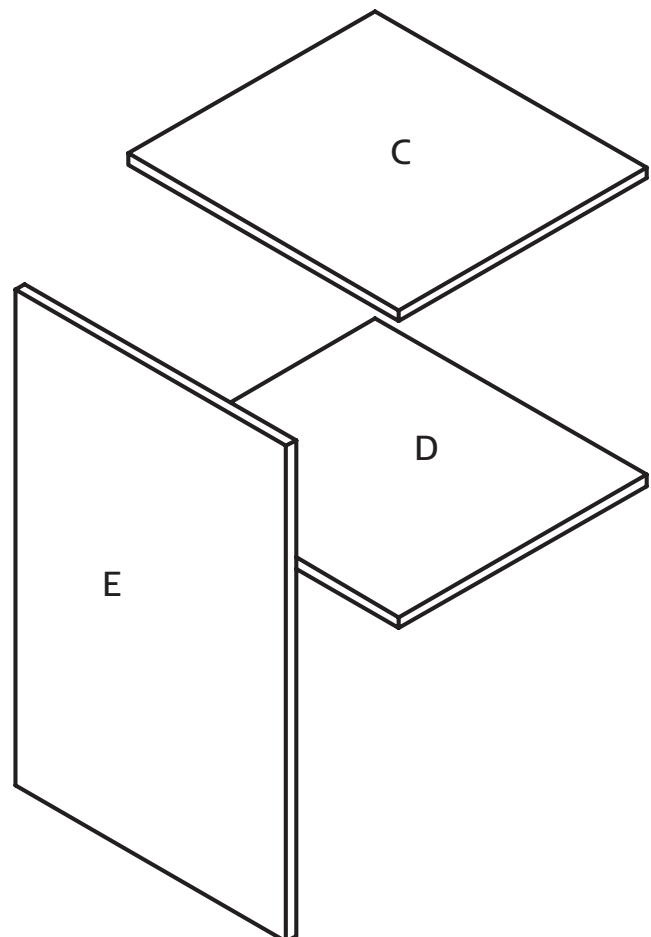
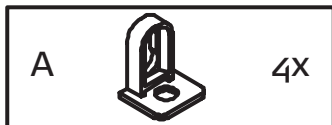
Beschlagbeutel now! 1070

Mat.-Nr.: 119710

Accessories bag now! 1070

Sachets de ferrures now! 1070

Zakjes met beslagdelen now! 1070



Beim Schiebetürenschränk beige packt

Included with the sliding-door wardrobe

Est joint à l'armoire à portes coulissantes

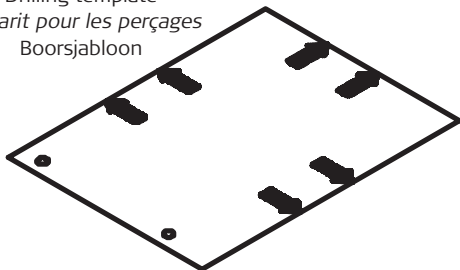
Bij de schuifdeurkast bijgepackt

Bohrschablone

Drilling template

Gabarit pour les perçages

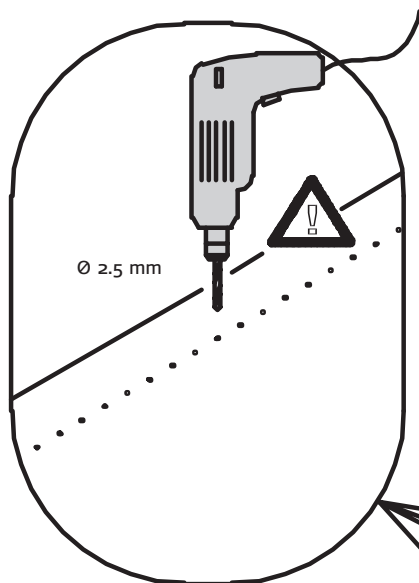
Boorsjabloon



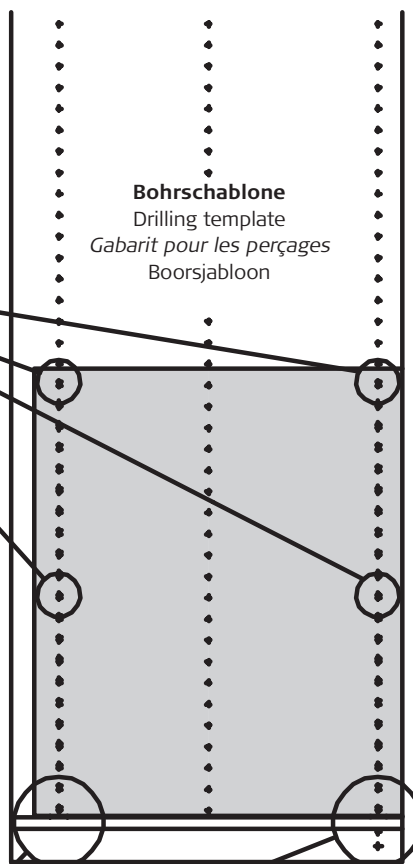
Ø 2,5 mm



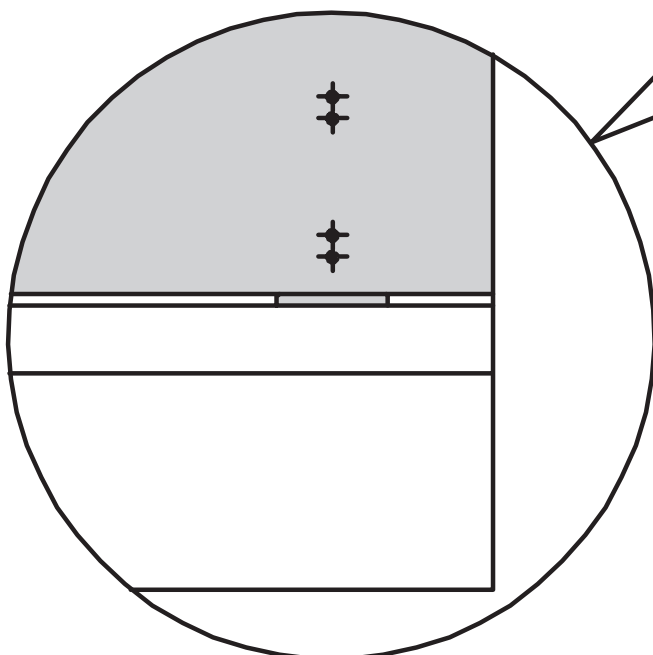
18



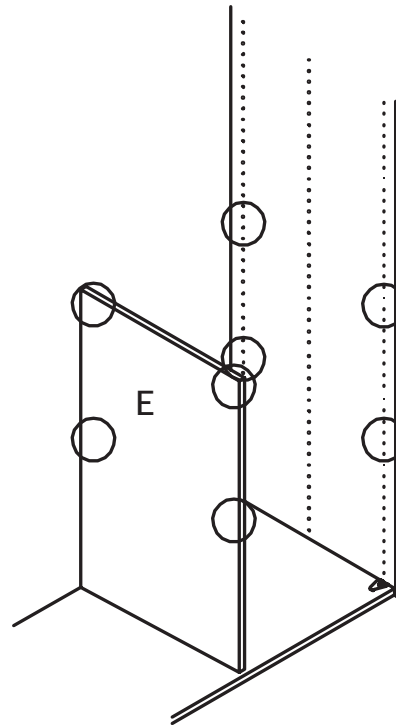
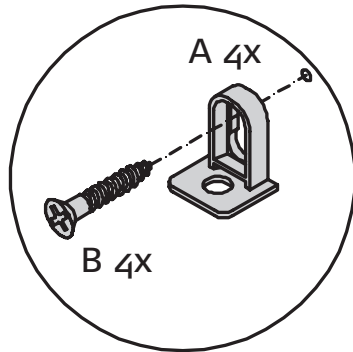
Bohrschablone
 Drilling template
Gabarit pour les perçages
 Boorsjabloon



Bohrschablone
 Drilling template
Gabarit pour les perçages
 Boorsjabloon

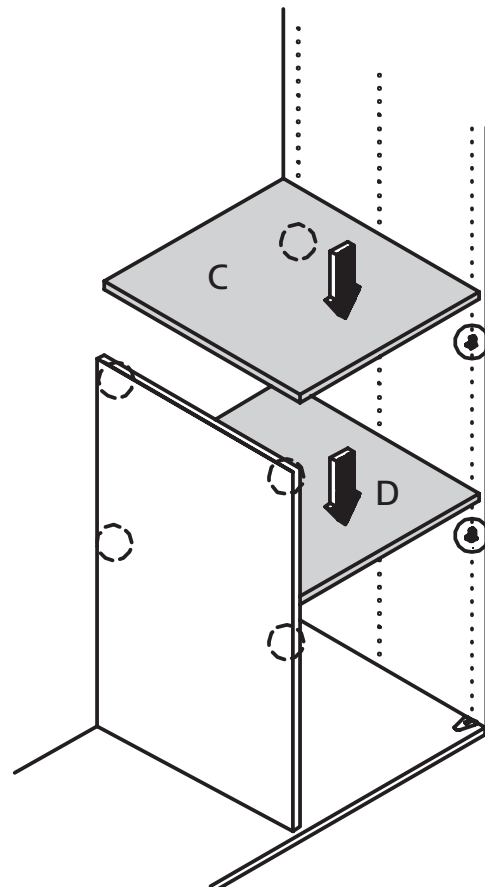
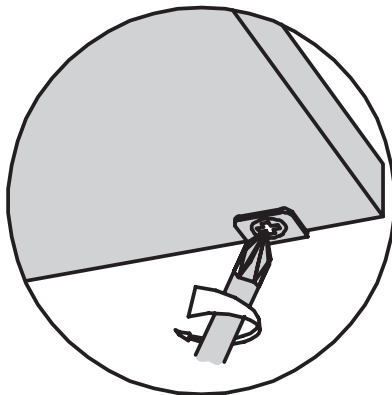


19



20

Bodenverriegelung
 Locking of shelf
 Verrouillage de la tablette
 Plankbevestiging



SERVICE