

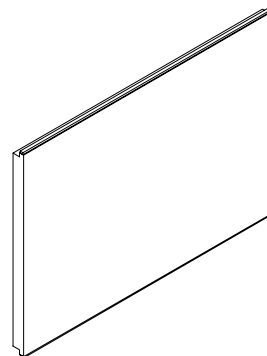
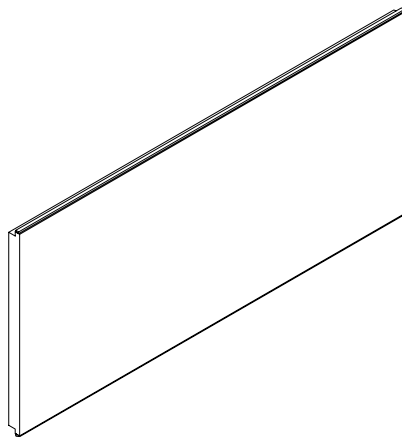


MONTAGEANLEITUNG
Rückwand
TYP 5101 / 5105 / 5111 / 5115

Rear wall
Fond
Achterwand



MONTAGEANLEITUNG · ASSEMBLY INSTRUCTION · NOTICE DE MONTAGE · MONTAGEHANDLEIDING



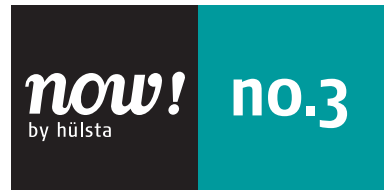
Lesen Sie zuerst die Anleitung und beginnen Sie dann mit der Montage
Before starting with the fitting, please read carefully the assembly instruction
Avant de commencer avec le montage, nous vous prions de bien lire le notice de montage
Voordat uw met de montage begint, a.u.b. de montagehandleiding lezen

MONTAGEANLEITUNG

Rückwand

TYP 5101 / 5105 / 5111 / 5115

Rear wall
Fond
Achterwand



MONTAGEANLEITUNG · ASSEMBLY INSTRUCTION · NOTICE DE MONTAGE · MONTAGEHANDLEIDING

D:

Lieber now! by hülsta – Kunde, sollten Sie – wider Erwarten - bei der Montage im Bereich der beige packten Beschläge Mängel in Form von:

- fehlenden Beschlagteilen
 - falschen Beschlagteilen
 - fehlerhaften Beschlagteilen (z.B. gebrochen, beschädigt o.ä.)
- feststellen, möchten wir Sie im Sinne einer zügigen und fehlerlosen Abwicklung Ihrer Reklamation um folgende Angaben bitten:

1. Materialnummer des Beschlagkartons
2. Materialnummer und Stückzahl des Beschlagteils
3. Reklamationsgrund (z.B. fehlt, falsch, defekt, gebrochen...)
4. Packdatum (sofern vorhanden) der Beschlagkartonage
5. Prüfnummer (sofern vorhanden) auf dem Beschlagkarton

Diese Angaben können sie wahlweise per
E-mail: hotline@now.de

oder über die
now! by hülsta Servicehotline: 02563/ 86 – 1500
an uns weitergeben.

Mit freundlichen Grüßen
Ihr now! by hülsta - Team

GB:

Dear now! by hülsta customer, If – contrary to expectations - there should be any discrepancies in the accompanying fittings needed for assembly, such as:

- missing fittings
- incorrect fittings
- faulty fittings (e.g. broken, damaged, etc.)

we would like you to provide us with the following information so that your complaint can be dealt with as quickly and successfully as possible:

1. Material number of fitting bracket packet
2. Material number and quantity of fitting brackets
3. Reason for complaint (e.g. part missing, incorrect, defective, broken...)
4. Date of packaging (if known) of fitting bracket packet
5. Check number (if known) on the fitting bracket packet

You can send us this data either by
e-mail: hotline@now.de

or by calling the
now! by hülsta service hotline: +49 (0) 2563 / 86 – 1500

With kind regards
Your now! by hülsta team

F:

Cher client now! by hülsta, dans le cas où vous constateriez lors du montage, contrairement à nos intentions, des anomalies dans le secteur des ferrures livrées se présentant sous les formes suivantes:

- manque de certaines éléments des ferrures
- ferrures non adaptées
- éléments des ferrures défectueux (par exemple: cassées, abîmées ou similaires), nous vous demandons de bien vouloir nous communiquer lors de votre réclamation les données suivantes afin de permettre une réaction rapide et précise:

1. Référence du carton des ferrures
2. Référence et quantité de la pièce de la ferrure
3. Raison de la réclamation (par exemple: manque, inadaptation, malfaçon, cassé...)
4. Date d'emballage (si disponible) du carton des ferrures
5. Numéro de contrôle (si disponible) sur le carton de ferrures

Il vous est possible de nous communiquer ces données par
e-mail: hotline@now.de

ou en appelant notre
service hotline now! by hülsta: +49 (0) 2563 / 86 - 1500

Avec nos sincères salutations
L'équipe now! by hülsta

NL:

Geachte now! by hülsta-klant, Indien u - tegen alle verwachtingen in - tijdens de montage m.b.t. de bijgepakte beslagdelen klachten hebt, zoals:

- het ontbreken van bepaalde beslagdelen
- het onvoldoende ontvangen hebben van bepaalde beslagdelen
- of het hebben ontvangen van defecte beslagdelen (bijv. gebroken of ernstig beschadigd),

dan verzoeken wij u - om uw reclamatie snel en correct te kunnen afwikkelen - ons de volgende gegevens te verstrekken:

1. het materiaalnummer van de doos met beslagdelen
2. het materiaalnummer en het aantal stuks van de betr. beslagdelen
3. de reden van de reclamatie (bijv. ontbrak, verkeerd, defect, gebroken ...)
4. de inpakdatum op de doos met beslagdelen (indien voorhanden)
5. het controlenummer op de doos met beslagdelen (indien voorhanden)

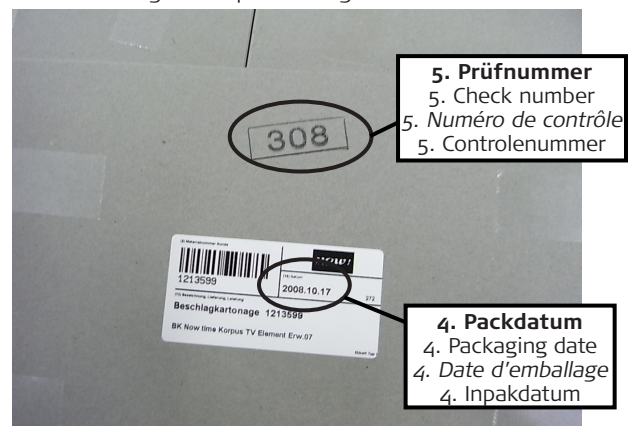
Deze gegevens kunt u of per
e-mail: hotline@now.de

sturen, of per
now! by hülsta servicehotline: +49 (0) 2563 / 86 - 1500
telefonisch doorgeven.

Met vriendelijke groeten,
uw now! by hülsta-team

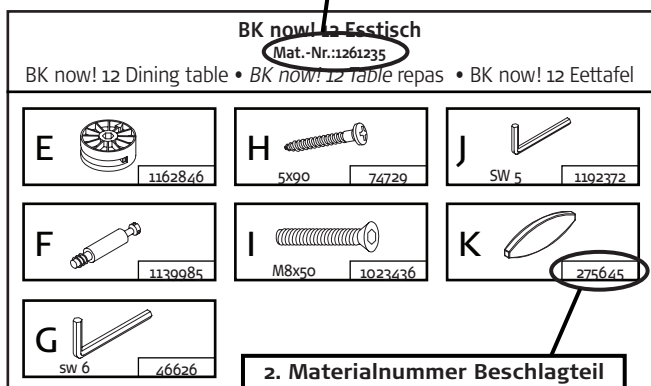
Angaben auf der Beschlagkartonage:

Data on fitting bracket packet:
Données sur le carton des ferrures:
Gegevens op de beslagdelendoos:



1. Materialnummer Beschlagkarton

1. Material number of fitting bracket packet
1. Référence du carton des ferrures
1. Materialnummer beslagdelendoos



- ### 2. Materialnummer Beschlagteil
2. Material number of fitting bracket
 2. Référence de la pièce de la ferrure
 2. Materiaalnummer beslagdeel

5. Prüfnummer

5. Check number
5. Numéro de contrôle
5. Controlnummer

4. Packdatum

4. Packaging date
4. Date d'emballage
4. Inpakdatum

MONTAGEANLEITUNG
Rückwand
TYP 5101 / 5105 / 5111 / 5115

Rear wall
Fond
Achterwand



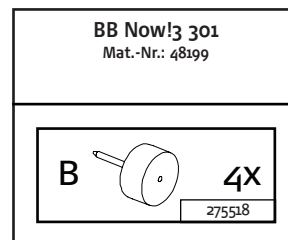
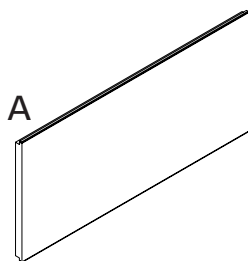
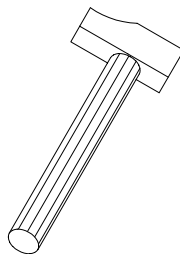
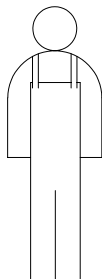
GESAMTÜBERSICHT · SUMMARY · VUE GENERALE · TOTAALOVERZICHT

Für die Montage wird benötigt:

Necessary for assembly:

Pour le montage il faut:

Benodigdheden voor de montage:



Verehrter Kunde, hier haben Sie die Möglichkeit die mitgelieferten Schrauben nachzumessen!

Dear customer, here you find a possibility to measure the delivered screws!

Cher client, ici vous avez la possibilité de mesurer les vis livrées!

Beste klant, hier heeft uw de mogelijkheid de schroeven te meten!



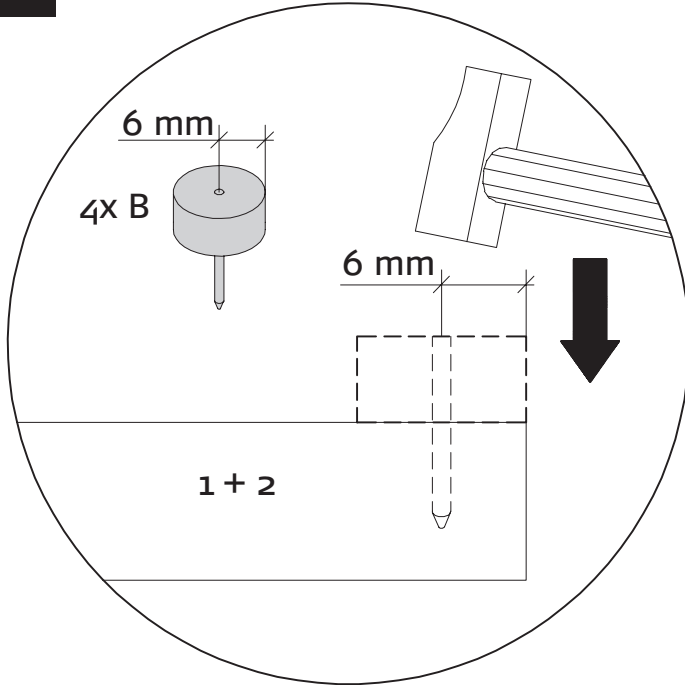
MONTAGEANLEITUNG
Rückwand
TYP 5101 / 5105 / 5111 / 5115

Rear wall
Fond
Achterwand

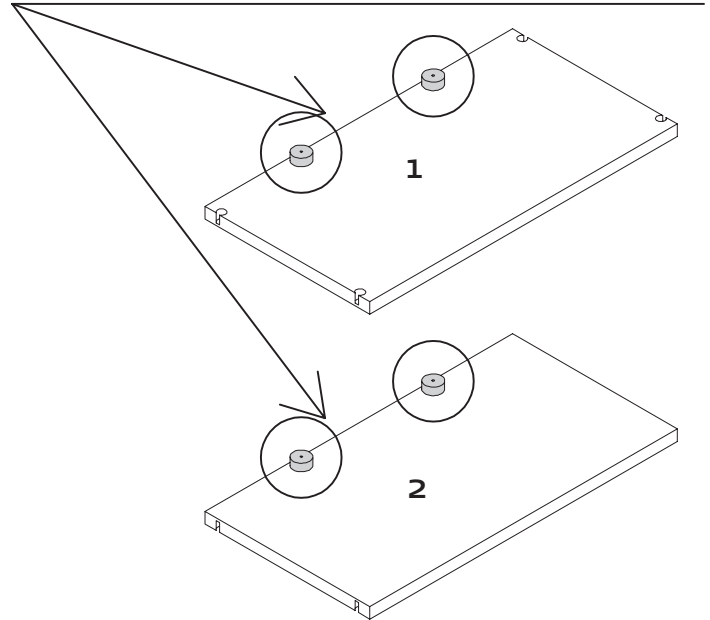


MONTAGE · ASSEMBLY · MONTAGE · MONTAGE

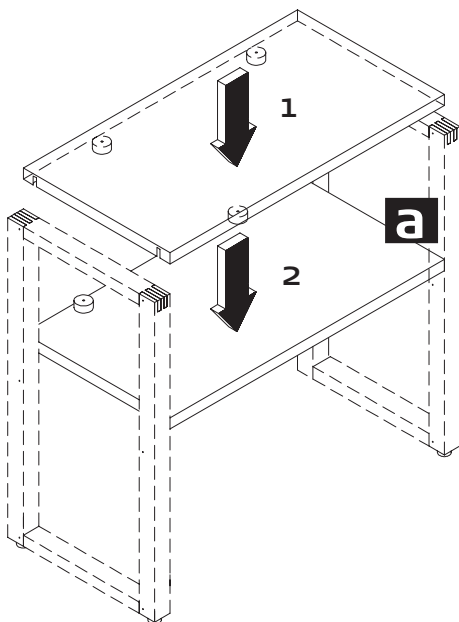
1



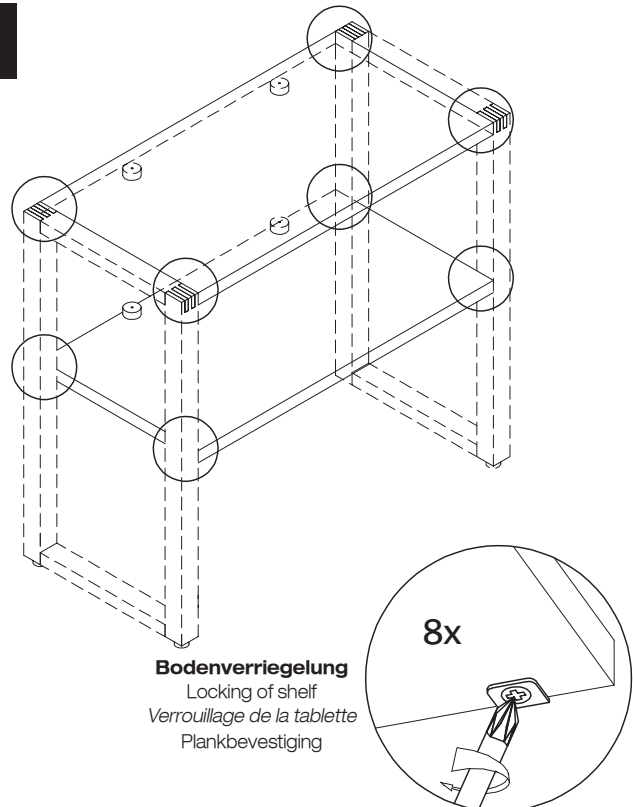
Typ 5101, 5105, 5111, 5115



2



3



MONTAGEANLEITUNG
Rückwand
TYP 5101 / 5105 / 5111 / 5115

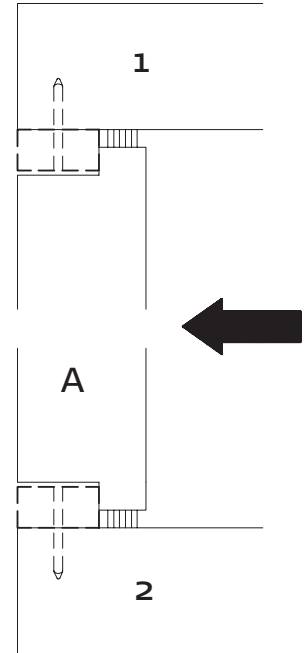
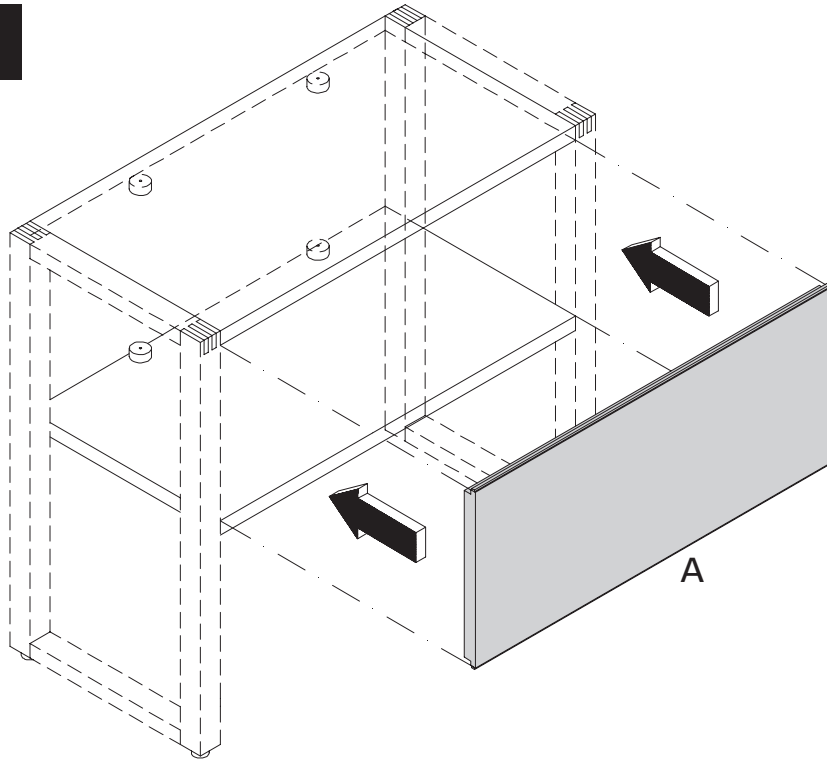
Rear wall
Fond
Achterwand

now!
by hülsta

no.3

MONTAGE · ASSEMBLY · MONTAGE · MONTAGE

4



SERVICE

Stand: 01.2009

hülsta-werke · Karl-Hüls-Straße 1 · 48703 Stadtlohn
TEL.+49 2563 86-0 · FAX +49 2563 86-1417
www.huelsta.com · info@huelsta.com

Mat.Nr. 17660

SEITE 5