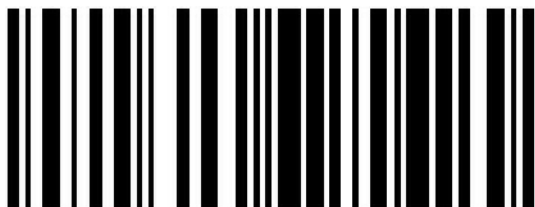
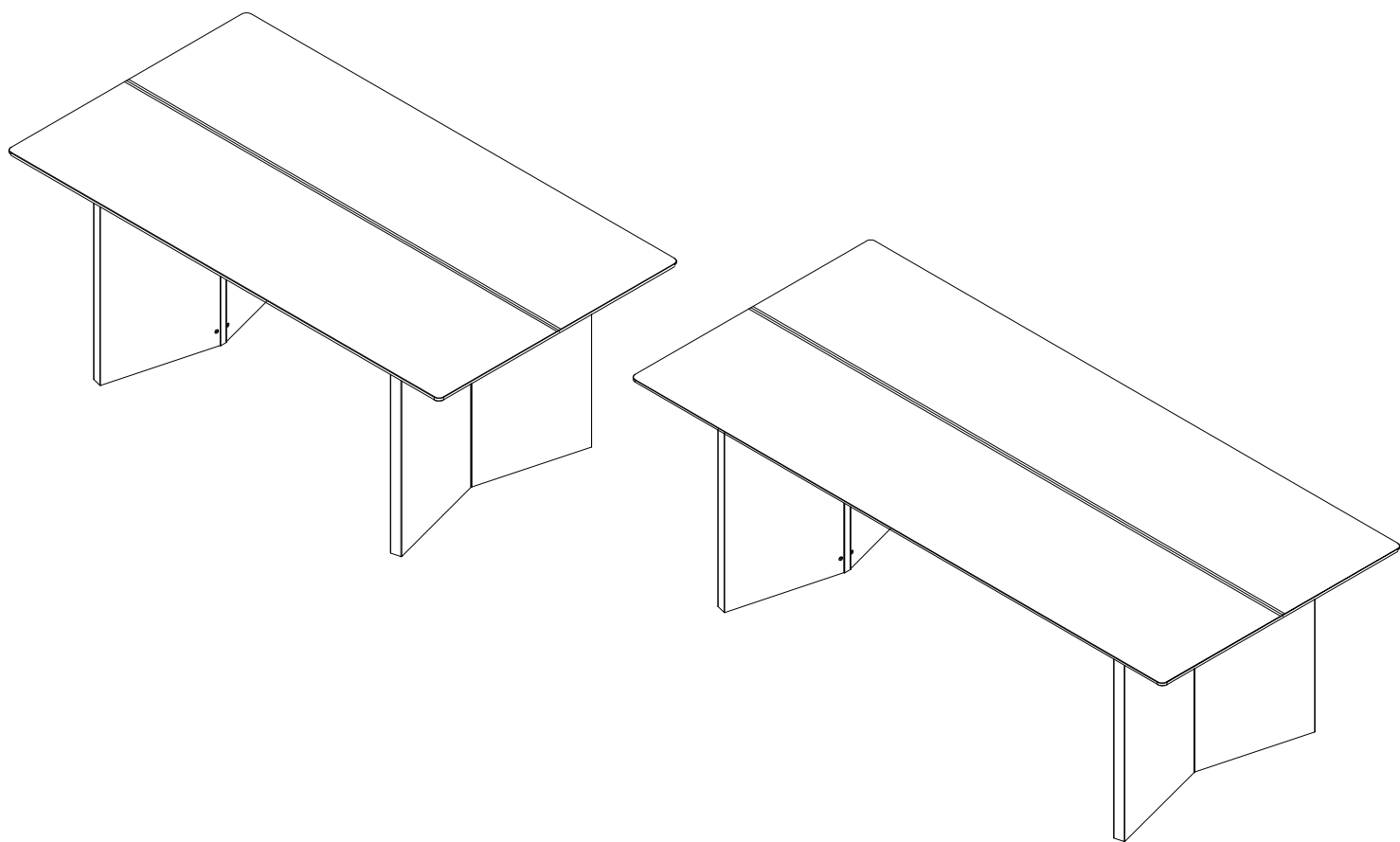




# Montageanleitung

Esstisch  
Typ 16199, 16299

*now!*  
by hülsta



1464594

**Lesen Sie zuerst die Anleitung und beginnen Sie dann mit der Montage.**

Before starting with the fitting, please read carefully the fitting instruction.

Avant de commencer avec le montage, nous vous prions de bien lire le notice de montage.

Voordat uw met de montage begint, a.u.b. de montagehandleiding lezen.



**D:**

Lieber now! by hülsta – Kunde, sollten Sie – wider Erwarten - bei der Montage im Bereich der beigegepackten Beschläge Mängel in Form von:

- fehlenden Beschlagteilen
- falschen Beschlagteilen
- fehlerhaften Beschlagteilen (z.B. gebrochen, beschädigt o.ä.)

feststellen, möchten wir Sie im Sinne einer zügigen und fehlerlosen Abwicklung Ihrer Reklamation um folgende Angaben bitten:

1. Materialnummer des Beschlagkartons
2. Materialnummer und Stückzahl des Beschlagteils
3. Reklamationsgrund (z.B. fehlt, falsch, defekt, gebrochen...)
4. Packdatum (sofern vorhanden) der Beschlagkartonage
5. Prüfnummer (sofern vorhanden) auf dem Beschlagkarton

Diese Angaben können sie wahlweise per E-mail: [hotline@now.de](mailto:hotline@now.de) oder über die now! by hülsta Servicehotline: 02563/ 86 – 1500 an uns weitergeben.

Bitte beachten Sie, dass einzelne Beschlagteile für Ihr Möbel nach erfolgter Montage übrig sein können. Bei Beachtung aller Montageschritte kann dies an der Mehrfachverwendung der Beschlagkartonagen für verschiedene now-Typen liegen. Nicht jede Type benötigt alle Beschlagteile!

Mit freundlichen Grüßen  
Ihr now! by hülsta - Team

**GB:**

Dear now! by hülsta customer, If – contrary to expectations - there should be any discrepancies in the accompanying fittings needed for assembly, such as:

- missing fittings
- incorrect fittings
- faulty fittings (e.g. broken, damaged, etc.)

we would like you to provide us with the following information so that your complaint can be dealt with as quickly and successfully as possible:

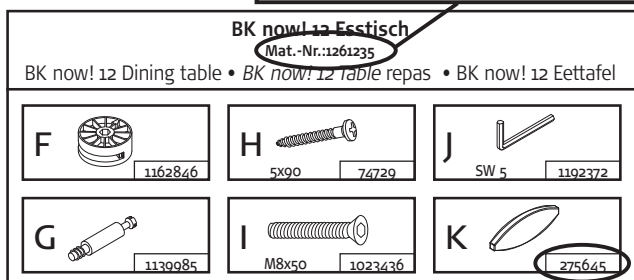
1. Material number of fitting bracket packet
2. Material number and quantity of fitting brackets
3. Reason for complaint (e.g. part missing, incorrect, defective, broken...)
4. Date of packaging (if known) of fitting bracket packet
5. Check number (if known) on the fitting bracket packet

You can send us this data either by e-mail: [hotline@now.de](mailto:hotline@now.de) or by calling the now! by hülsta service hotline: +49 (0) 2563 / 86 – 1500

Please note: as a result of using identical fitting bags for different now types, there might be some fittings remaining after installing your furniture, even when the fitting instructions have been followed step by step. Not every type requires all of the fittings.

With kind regards  
Your now! by hülsta team

- 1. Materialnummer Beschlagkarton**  
1. Material number of fitting bracket packet  
1. Référence du carton des ferrures  
1. Materialnummer beschlagdelendoos



- 2. Materialnummer Beschlagteil**  
2. Material number of fitting bracket  
2. Référence de la pièce de la ferrure  
2. Materiaalnummer beslagdeel

**F:**

Stand: 10/2010  
Cher client now! by hülsta, dans le cas où vous constateriez lors du montage, contrairement à nos intentions, des anomalies dans le secteur des ferrures livrées se présentant sous les formes suivantes:

- manque de certaines éléments des ferrures
- ferrures non adaptées
- éléments des ferrures défectueux (par exemple: cassées, abîmées ou similaires), nous vous demandons de bien vouloir nous communiquer lors de votre réclamation les données suivantes afin de permettre une réaction rapide et précise:

1. Référence du carton des ferrures
2. Référence et quantité de la pièce de la ferrure
3. Raison de la réclamation (par exemple: manque, inadaptation, malfaçon, cassé...)
4. Date d'emballage (si disponible) du carton des ferrures
5. Numéro de contrôle (si disponible) sur le carton de ferrures

Il vous est possible de nous communiquer ces données par e-mail: [hotline@now.de](mailto:hotline@now.de) ou en appelant notre service hotline now! by hülsta: +49 (0) 2563 / 86 - 1500

Veillez noter qu'il est possible que certains éléments des ferrures destinées à votre meuble soient en surombre après un montage bien effectué. Si vous avez respecté toutes les étapes du montage, cela peut venir du fait que le carton des ferrures est utilisé pour plusieurs articles now. Tous les éléments des ferrures ne sont pas obligatoirement nécessaires pour tous les articles!

Avec nos sincères salutations  
L'équipe now! by hülsta

**NL:**

Geachte now! by hülsta-klant, Indien u - tegen alle verwachtingen in - tijdens de montage m.b.t. de bijgepakte beslagdelen klachten hebt, zoals:

- het ontbreken van bepaalde beslagdelen
- het onvoldoende ontvangen hebben van bepaalde beslagdelen
- of het hebben ontvangen van defecte beslagdelen (bijv. gebroken of ernstig beschadigd), dan verzoeken wij u - om uw reclamatie snel en correct te kunnen afwickelen - ons de volgende gegevens te verstrekken:

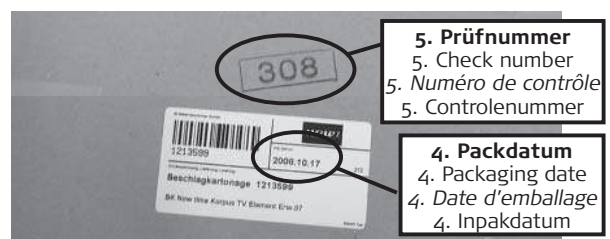
1. het materiaalnummer van de doos met beslagdelen
2. het materiaalnummer en het aantal stuks van de betr. beslagdelen
3. de reden van de reclamatie (bijv. ontbrak, verkeerd, defect, gebroken ...)
4. de inpakdatum op de doos met beslagdelen (indien voorhanden)
5. het controlenummer op de doos met beslagdelen (indien voorhanden)

Deze gegevens kunt u of per e-mail: [hotline@now.de](mailto:hotline@now.de) sturen, of per now! by hülsta servicehotline: +49 (0) 2563 / 86 - 1500 telefonisch doorgeven.

Let u er s.v.p. op dat er na het monteren van uw meubels beslagdelen over kunnen zijn. Als u alle montagestappen heeft uitgevoerd, kan dit aan het gebruik van standaard beslagdelenpakketten voor verschillende now-types liggen. Niet voor elk type zijn alle beslagdelen nodig!

Met vriendelijke groeten,  
uw now! by hülsta-team

**Angaben auf der Beschlagkartonage:**  
Data on fitting bracket packet:  
Données sur le carton des ferrures:  
Gegevens op de beslagdelendoos:

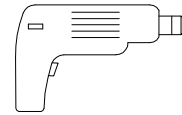
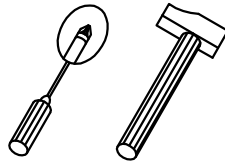
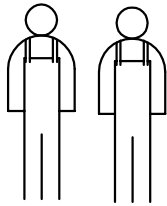


- 5. Prüfnummer**  
5. Check number  
5. Numéro de contrôle  
5. Controlenummer

- 4. Packdatum**  
4. Packaging date  
4. Date d'emballage  
4. Inpakdatum

# Montageanleitung

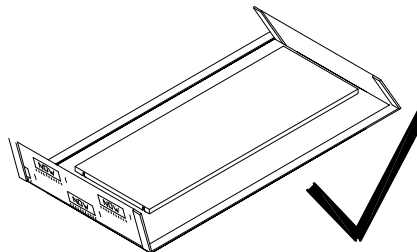
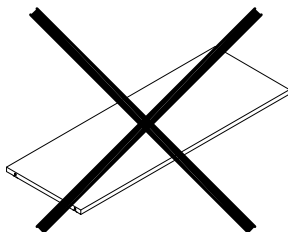
Esstisch  
Typ 16199, 16299



Bit PZ 1



BK now! 16 Esstisch		
Mat.-Nr.: 1460321		
F 7x50 1282951	12x	
L M 10x14 1320351	4x	
P 4x17 440205	24x	
G SW 4 410351	1x	
M 3,9x25 1414989	8x	
H SW 5 276259	1x	
N 937819	10x	
J 1320352	4x	
K 1320330	4x	
O 1026119	4x	
Q 1405073	6x	



Verehrter Kunde, hier haben Sie die Möglichkeit die mitgelieferten Schrauben nachzumessen.

Dear customer, here you find a possibility to measure the delivered screws!

Cher client, ici vous avez la possibilité de mesurer les vis livrées!

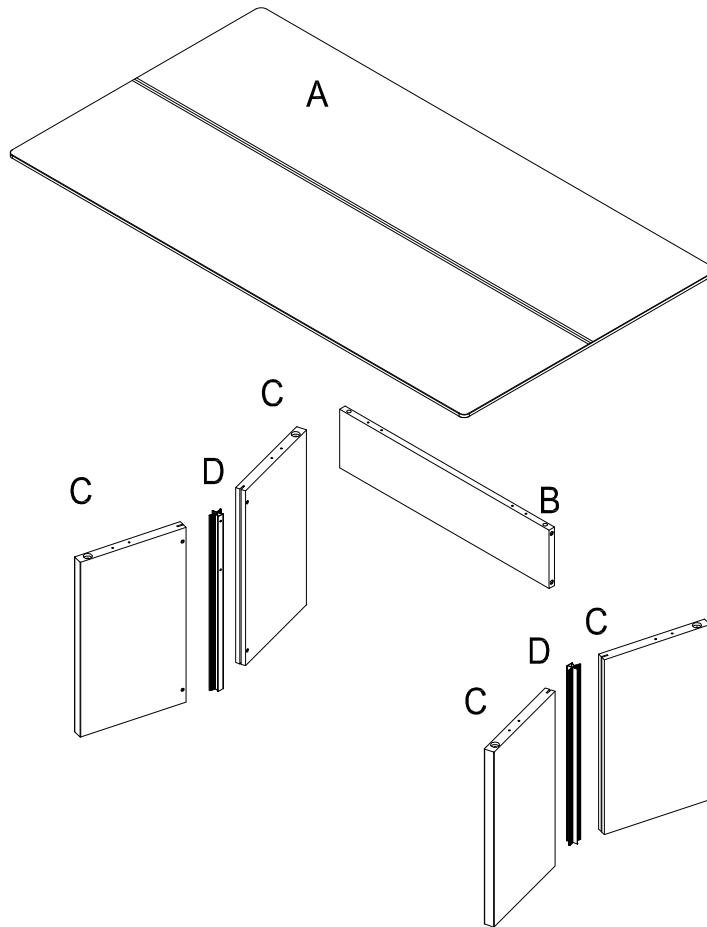
Beste klant, hier heeft uw de mogelijkheid de schoeven te meten!



# Montageanleitung

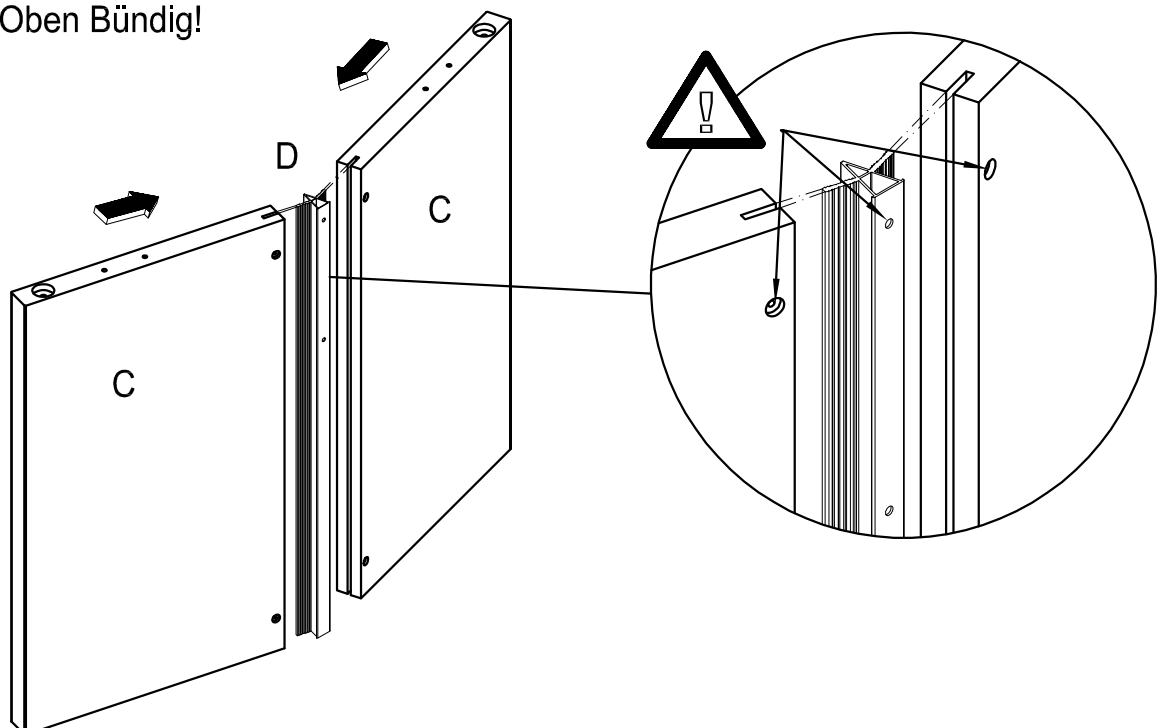
Esstisch  
Typ 16199, 16299

*now!*  
by hülsta



1

Oben Bündig!



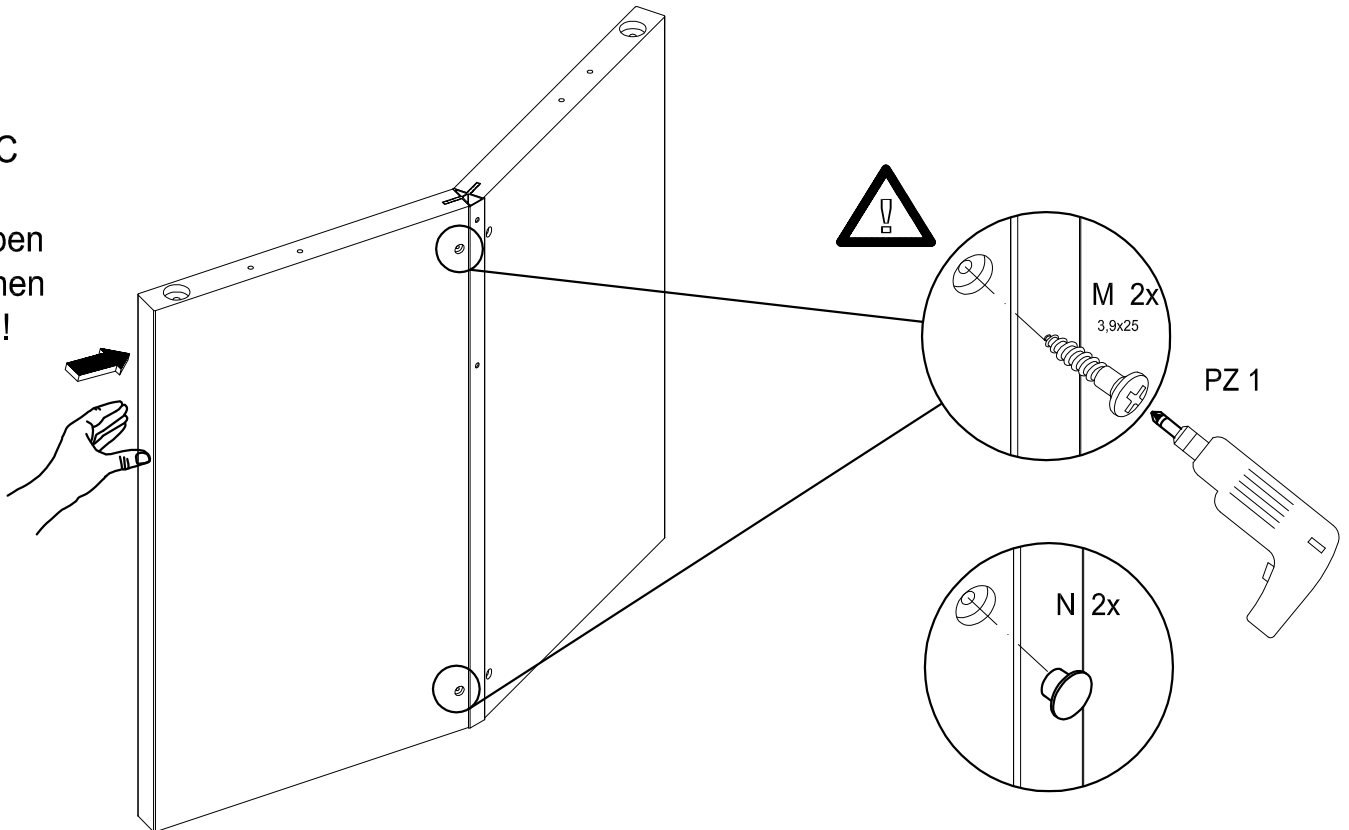
# Montageanleitung

Esstisch  
Typ 16199, 16299

*now!*  
by hülsta

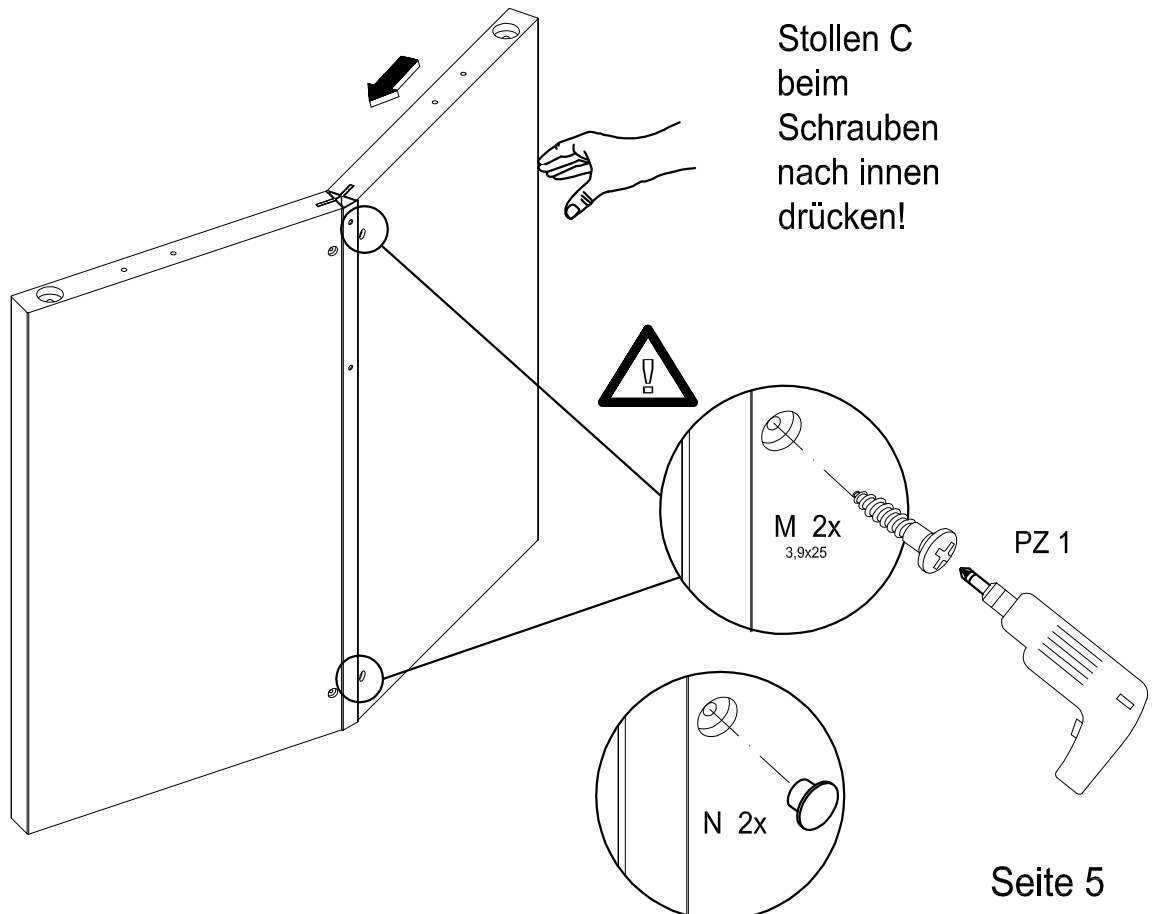
2

Stollen C  
beim  
Schrauben  
nach innen  
drücken!



3

Stollen C  
beim  
Schrauben  
nach innen  
drücken!

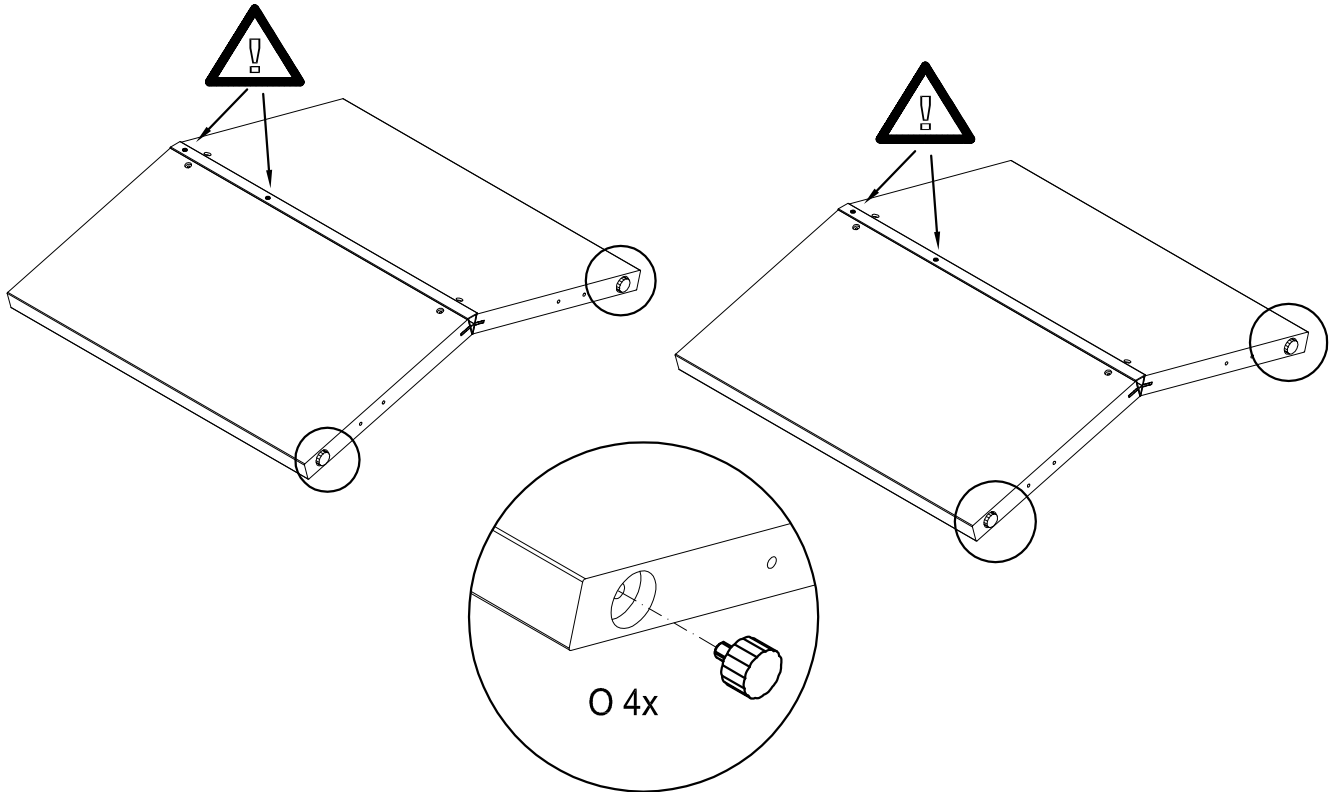


# Montageanleitung

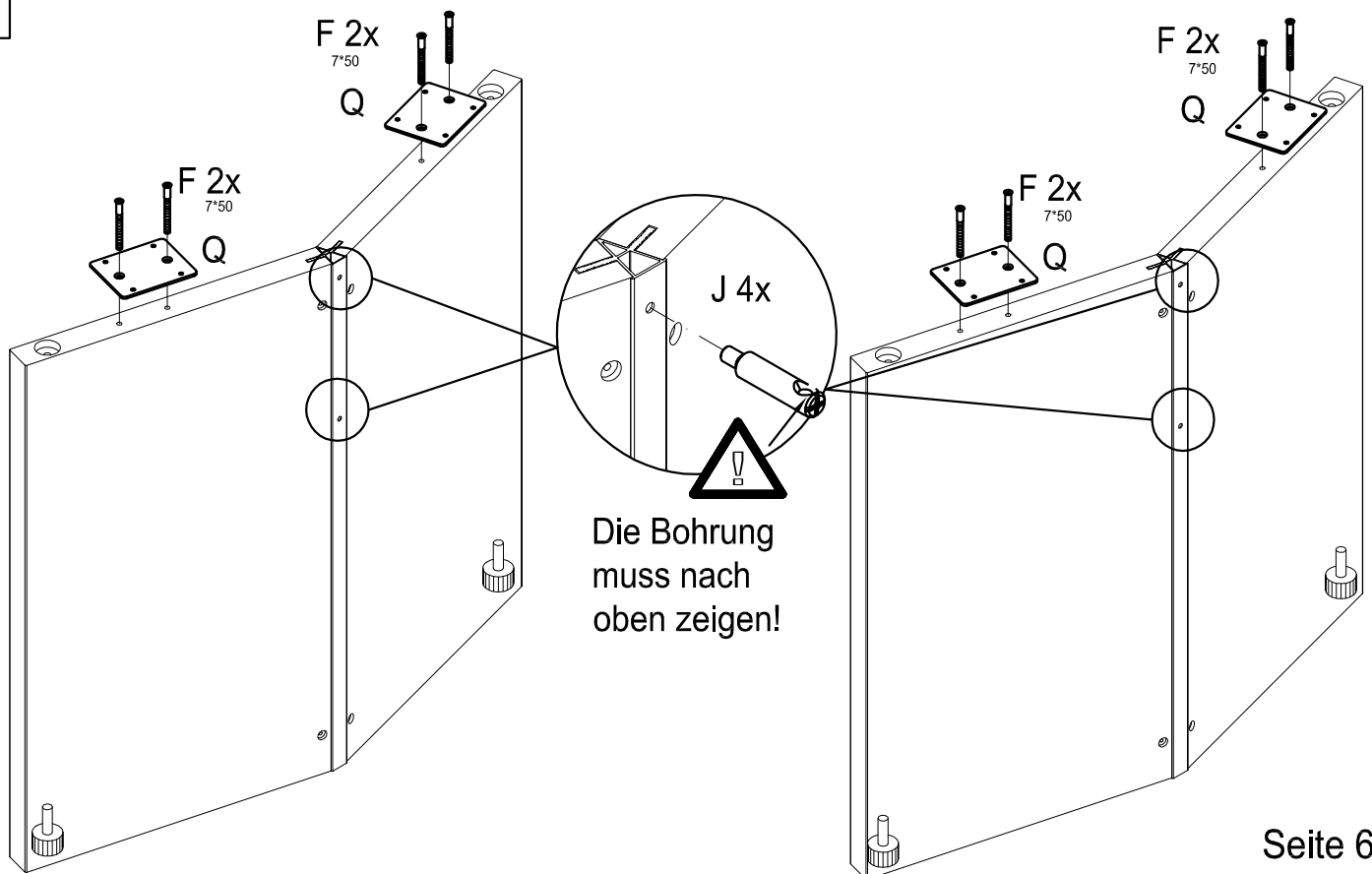
Esstisch  
Typ 16199, 16299

*now!*  
by hülsta

4



5

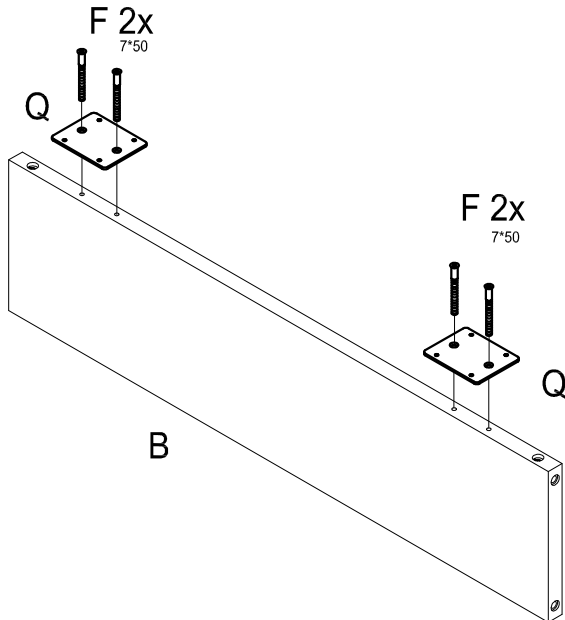


# Montageanleitung

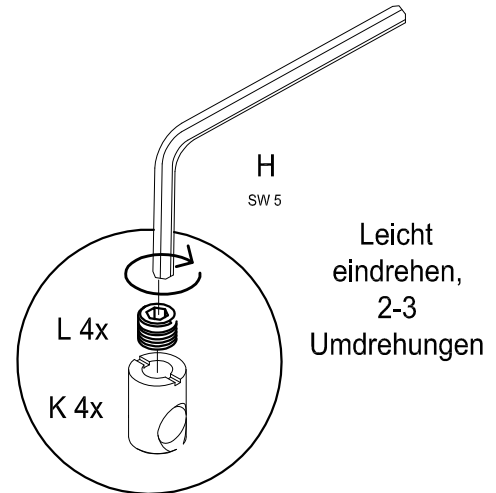
Esstisch  
Typ 16199, 16299

*now!*  
by hülsta

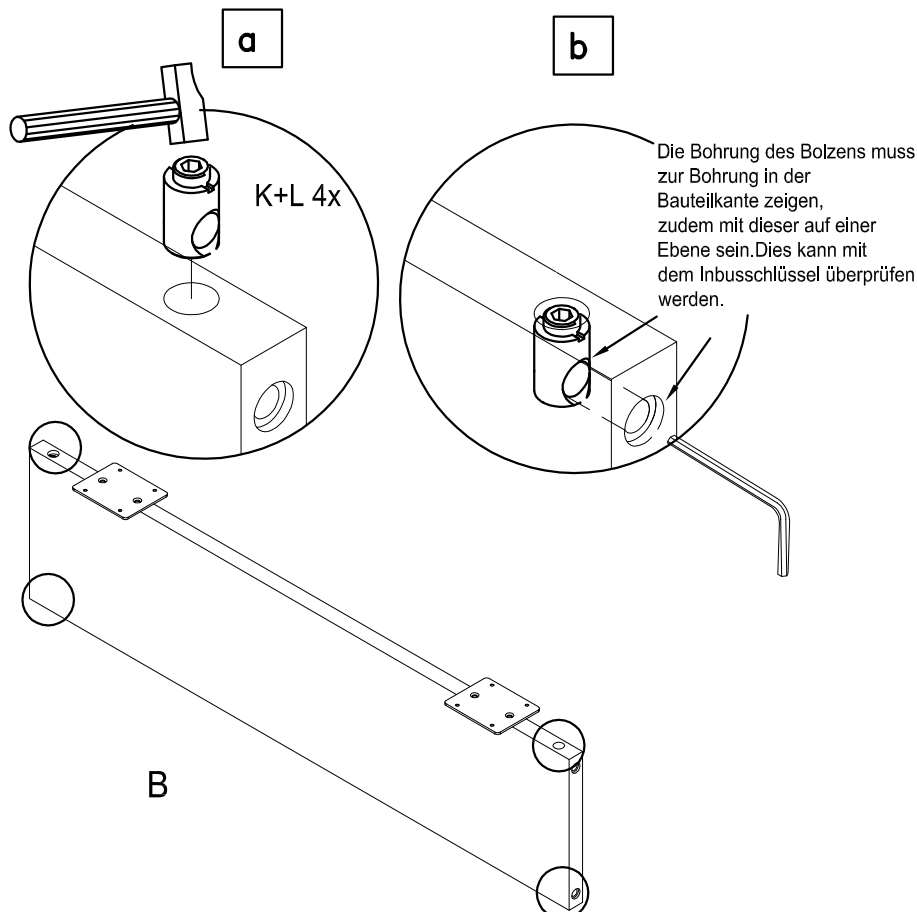
6



7



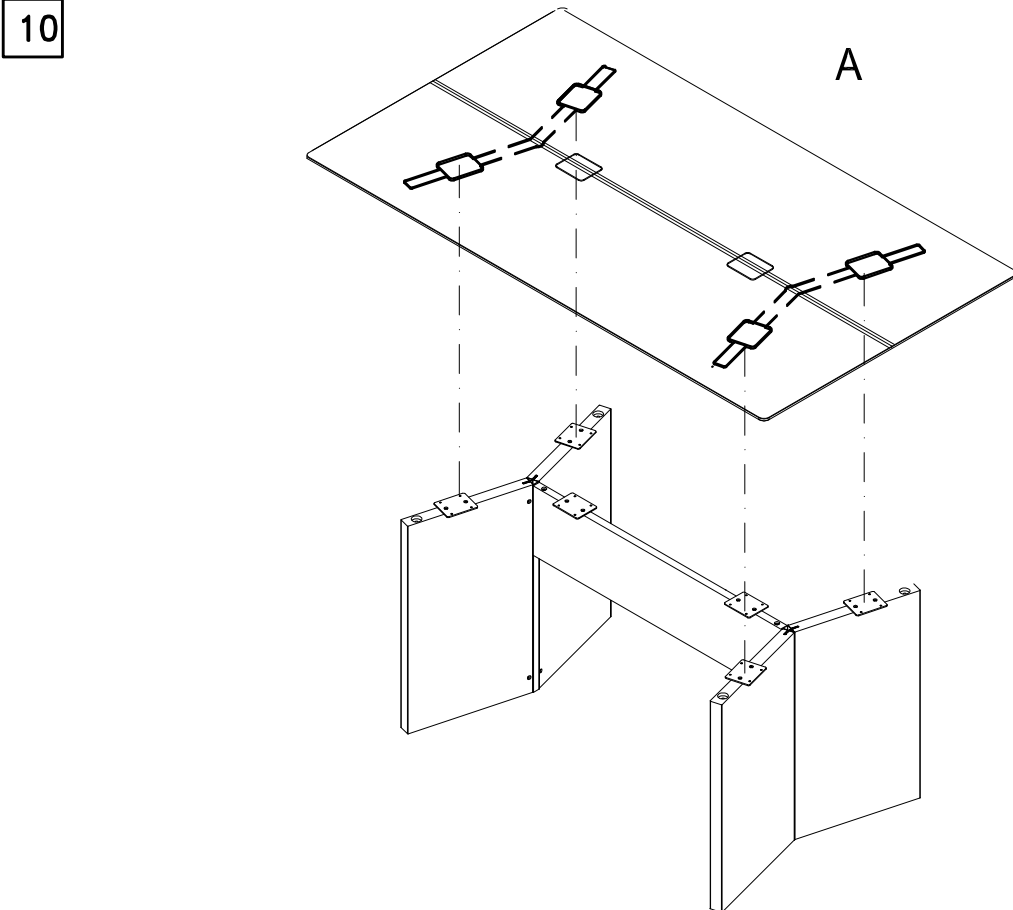
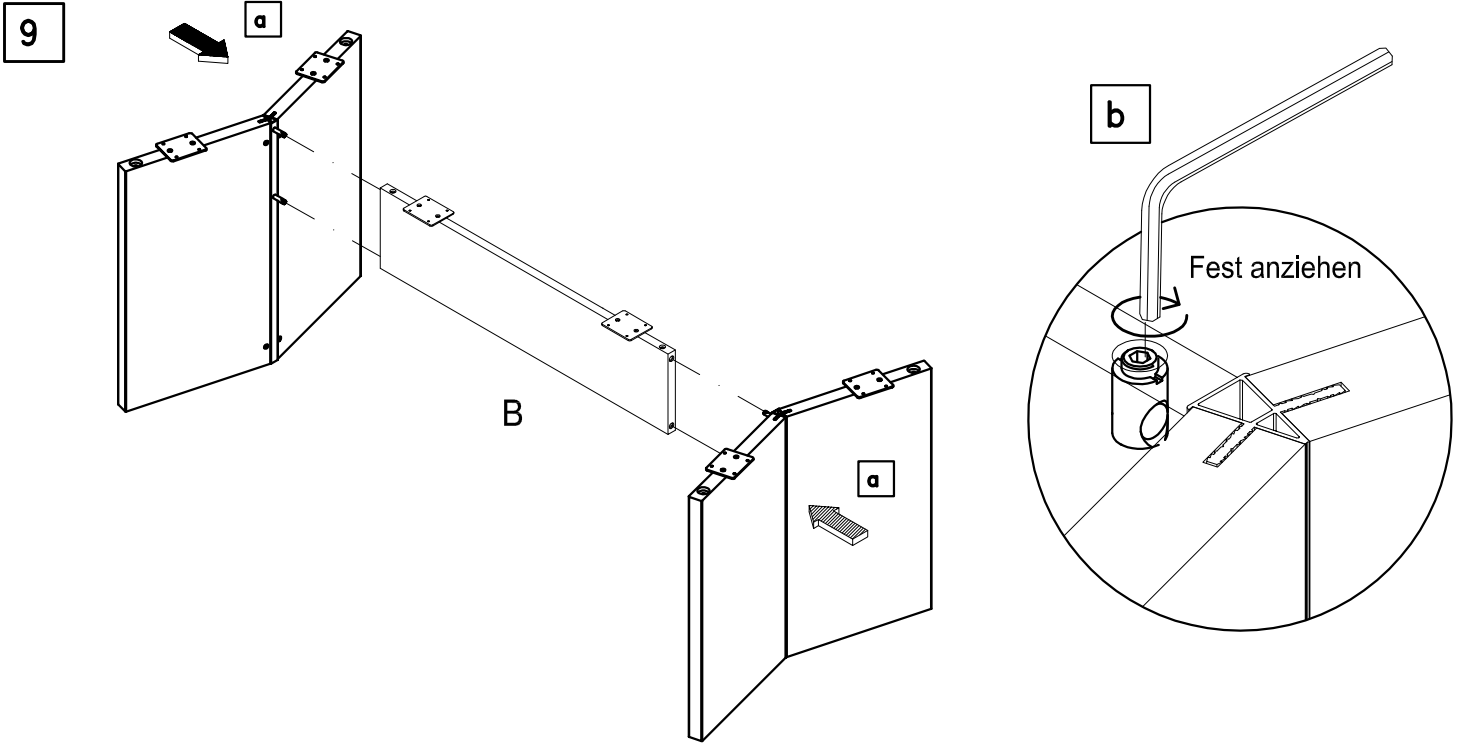
8



# Montageanleitung

Esstisch  
Typ 16199, 16299

*now!*  
by hülsta



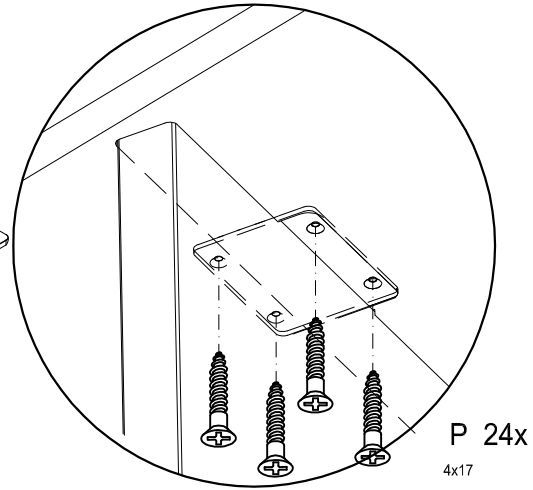
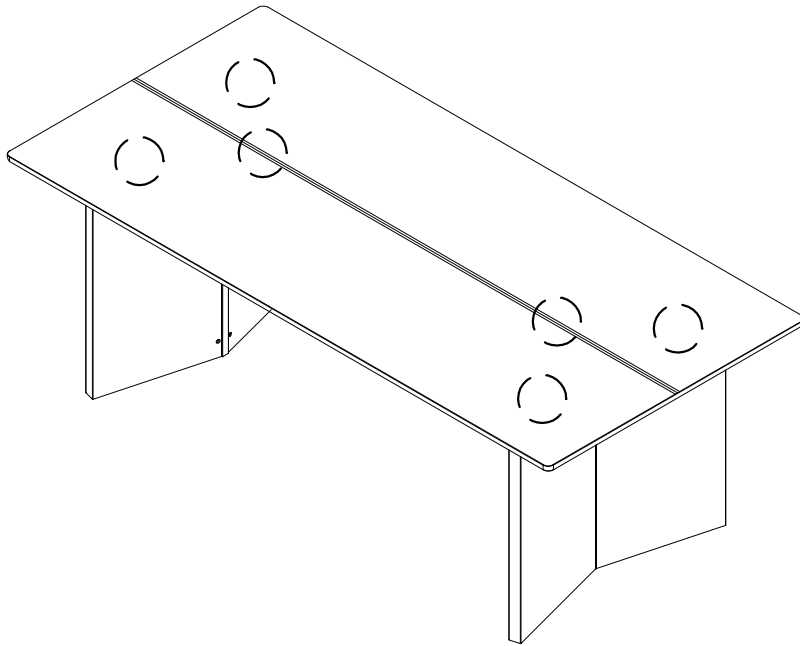


# Montageanleitung

Esstisch  
Typ 16199, 16299



11



12

