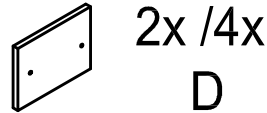
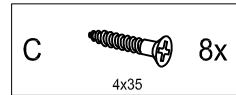
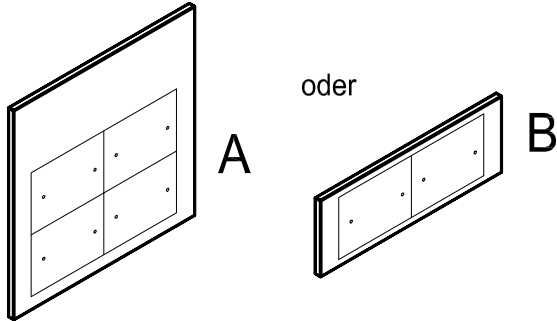


Montageanleitung

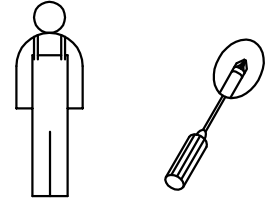
MONTAGE DER GEWICHTE FÜR RÜCKWANDVERBLENDUNG (RAUMTEILER)

GB
FR
NL

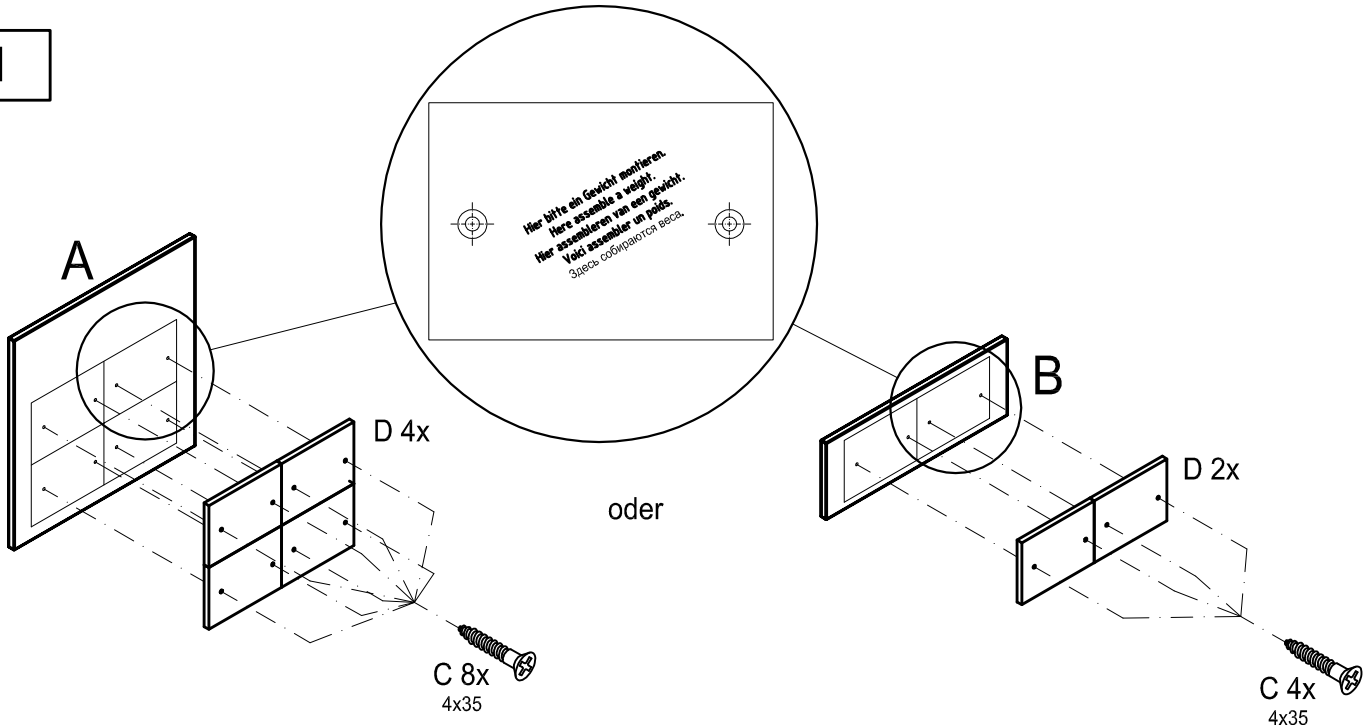
BB 2305 Mat. Nr. 1536089



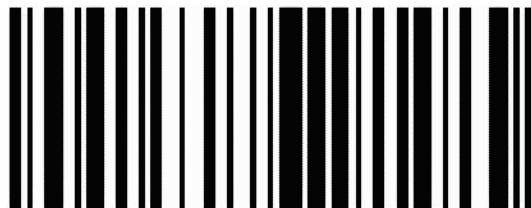
Montage darf nur durch fachkundiges Personal erfolgen
Fitting has to be done by qualified personnel
Le montage doit uniquement être effectué par de main d'oeuvre spécialisée
Montage uitsluitend door vakkundig personeel



1



hülsta



1536108

SERVICE

Stand: 11/2013

hülsta-werke · Karl-Hüls-Straße 1 · 48703 Stadtlohn
TEL +49 2563 86-0 · FAX +49 2563 86-1417
www.huelsta.com · info@huelsta.com