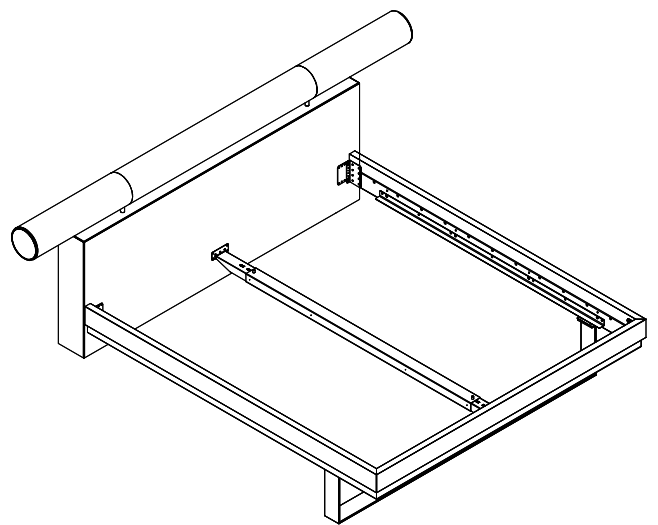
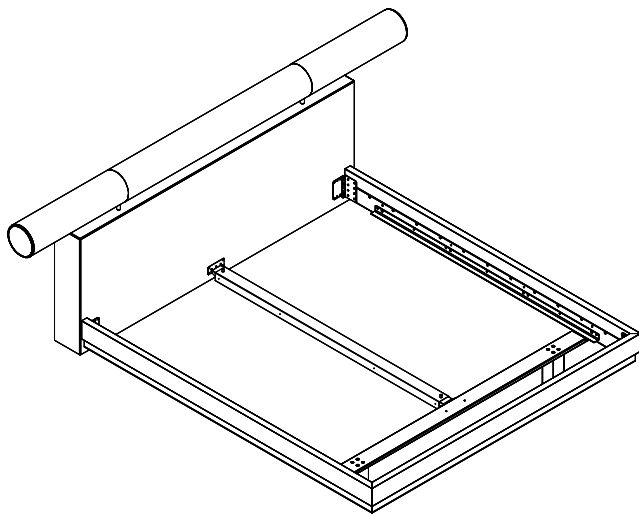
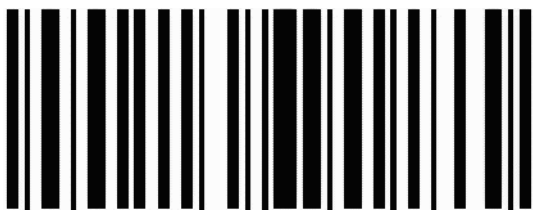


TETRIM

Schlafen

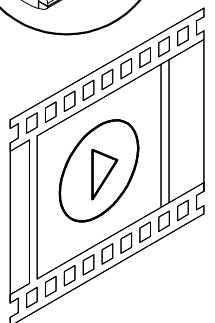
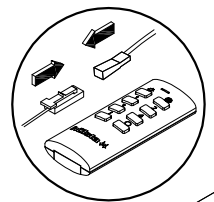
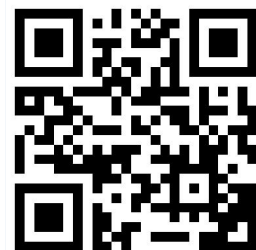


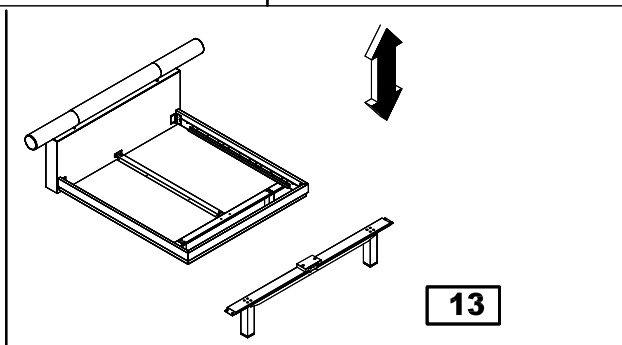
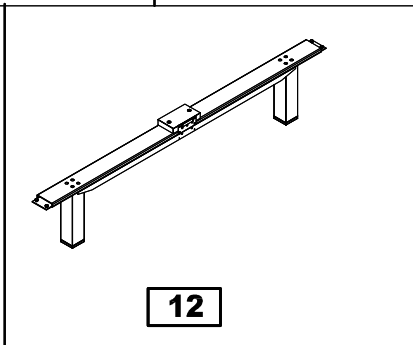
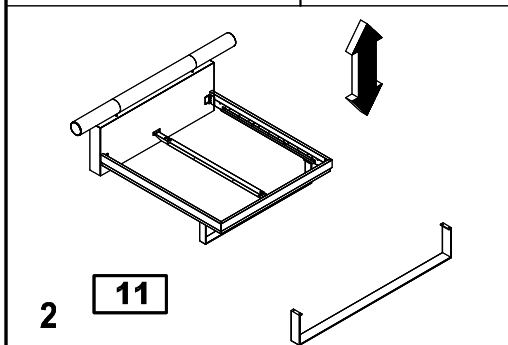
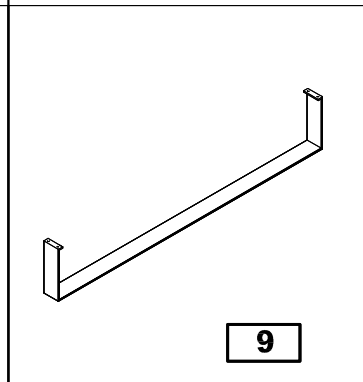
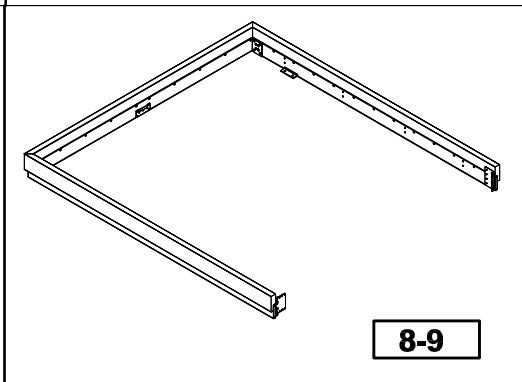
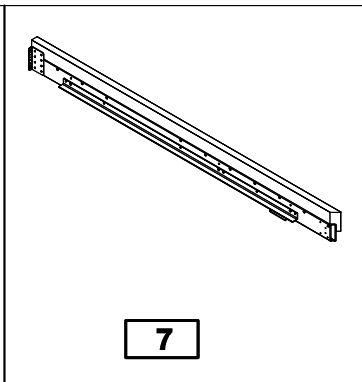
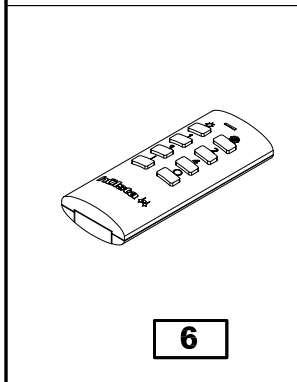
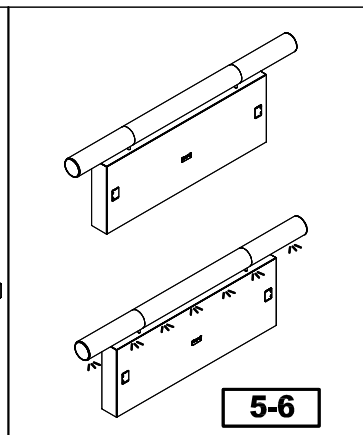
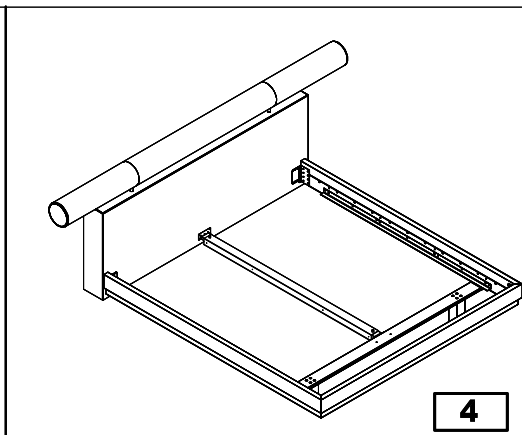
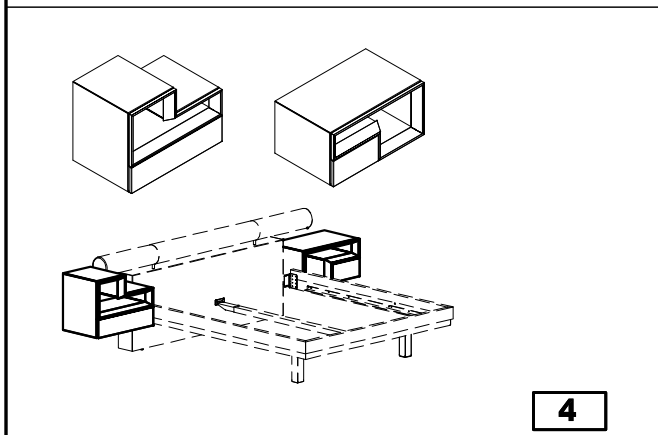
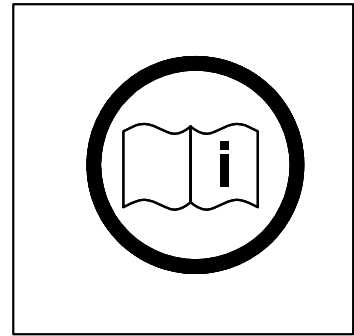
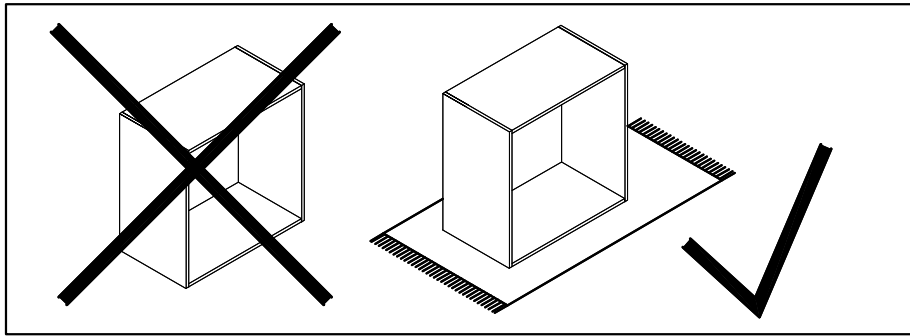
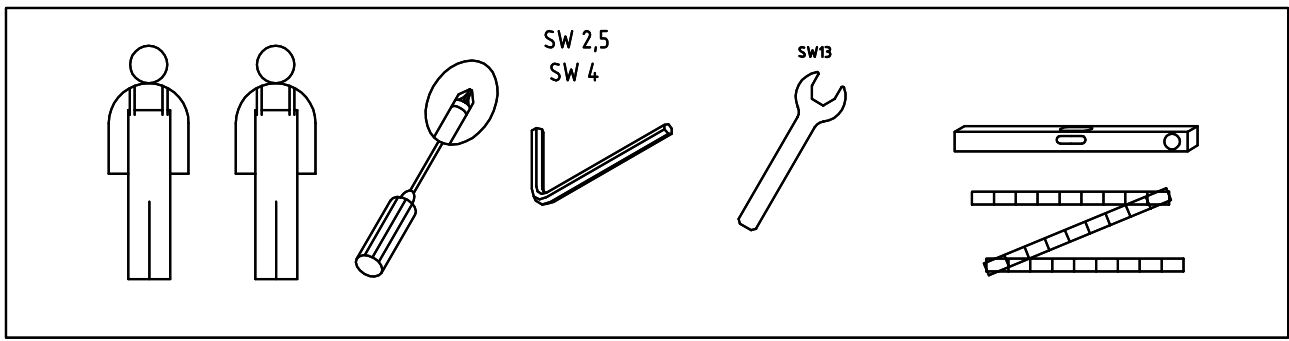
hülsta 








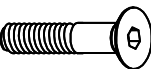
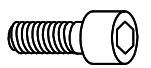
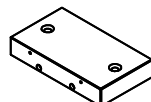











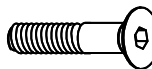
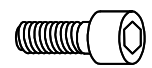
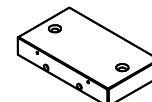


1702731

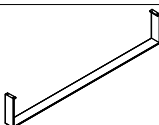


hülsta-werke · Karl-Hüls-Straße 1 · 48703 Stadtlohn
TEL +49 2563 86-0 · FAX +49 2563 86-1417
www.huelsta.com · 06 / 2019

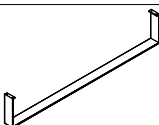
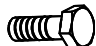





BB 800 Mat. 1000735		
16x		-
BB 1310 Mat. 1087244		
8x		4x20
2x		
BB 2147 Mat. 1482217		
5x		
BB 2432 Mat. 1568869		
8x		4x17
BB 2710 Mat. 1702733		
4x		M8x14
4x		8,4
2x		M8x40
4x		M8x20
1x		-
BB 2711 Mat. 1702734		
8x		M6x12
12x		M6x10

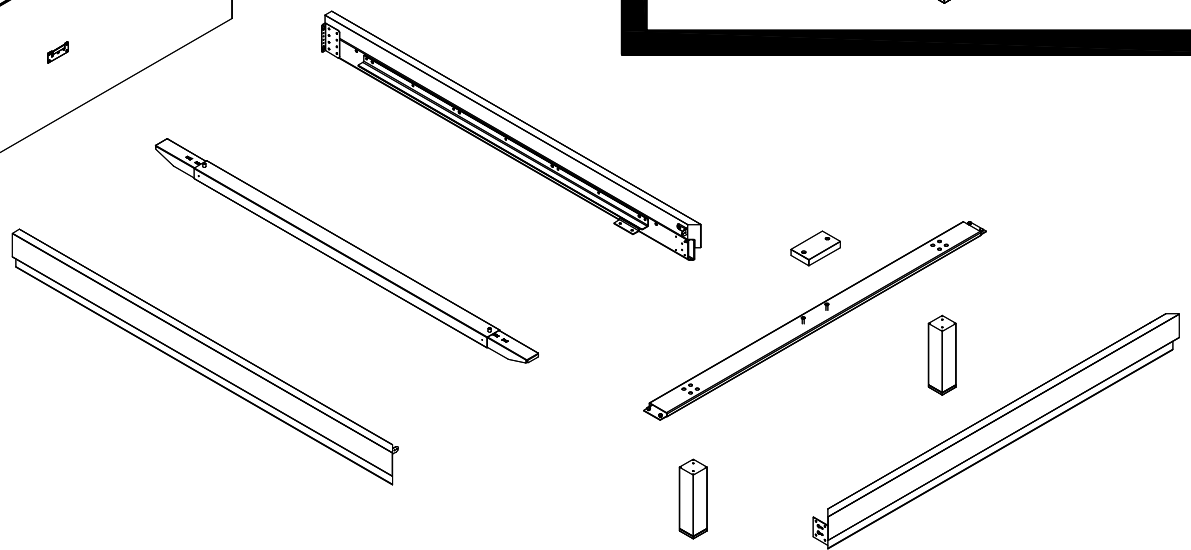
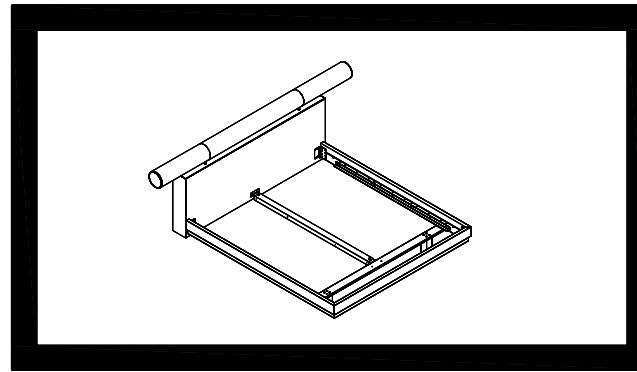
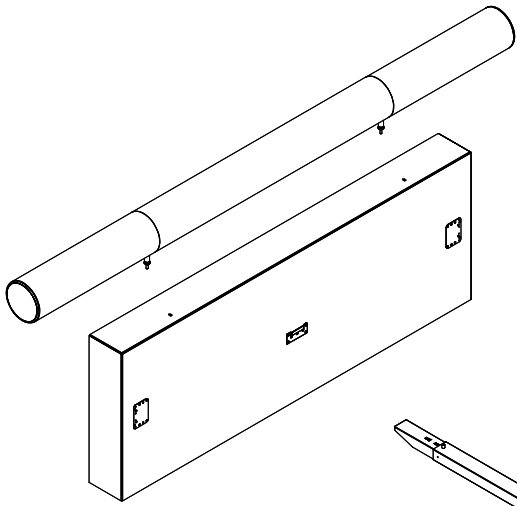
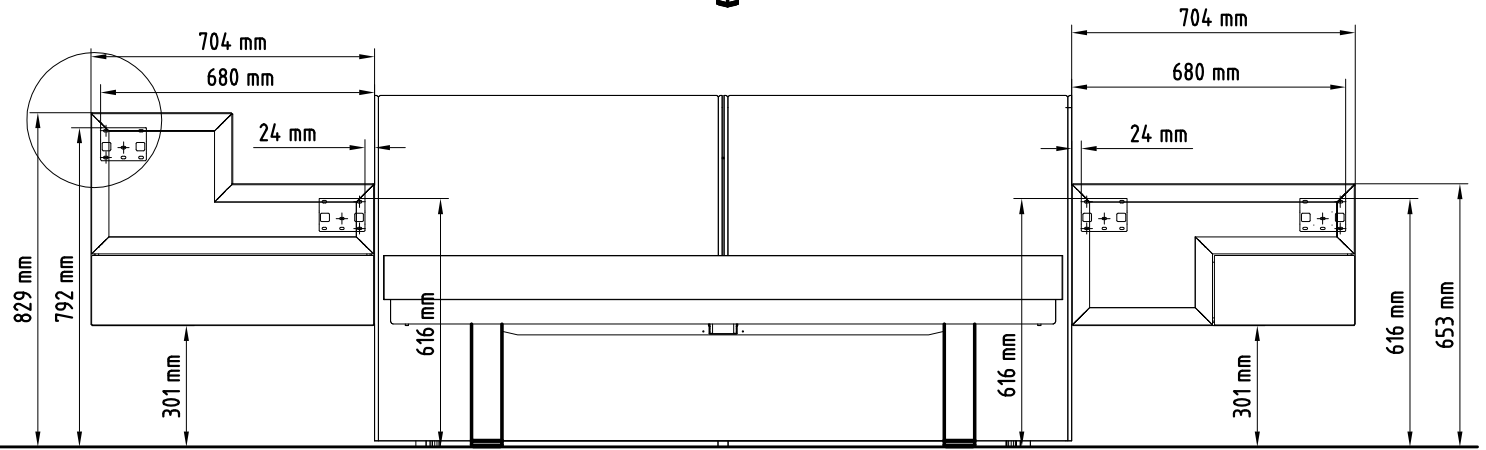
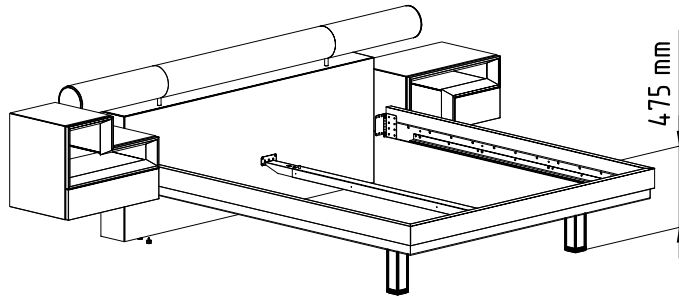
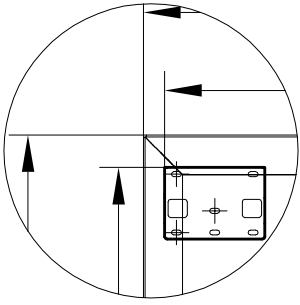
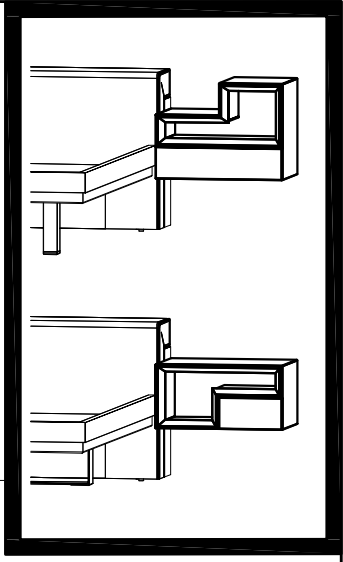
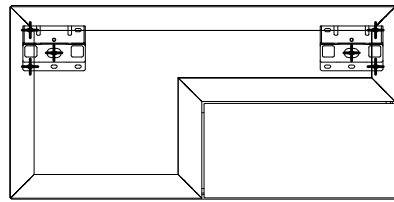
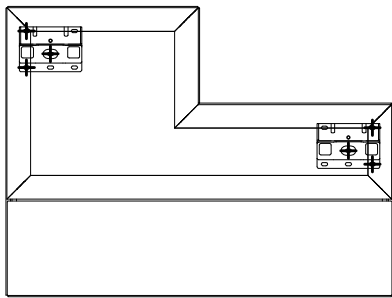
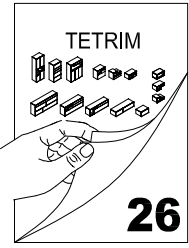
BB 800 Mat. 1000735		
16x		-
BB 1310 Mat. 1087244		
8x		4x20
2x		
BB 2147 Mat. 1482217		
5x		
BB 2432 Mat. 1568869		
8x		4x17
BB 2710 Mat. 1702733		
4x		M8x14
4x		8,4
2x		M8x40
4x		M8x20
1x		-
BB 2711 Mat. 1702734		
8x		M6x12
12x		M6x10

		
4x		M8x14
4x		

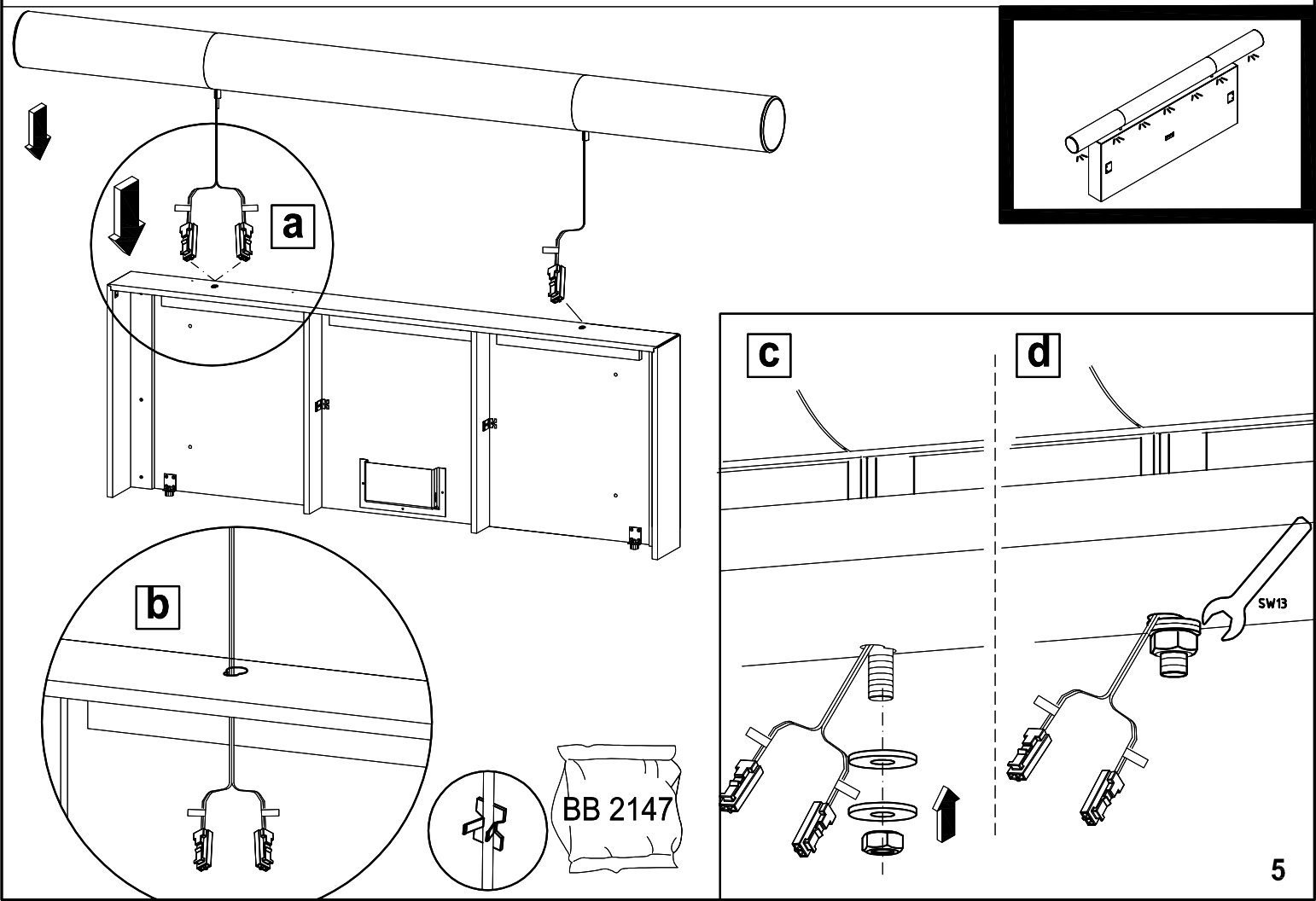
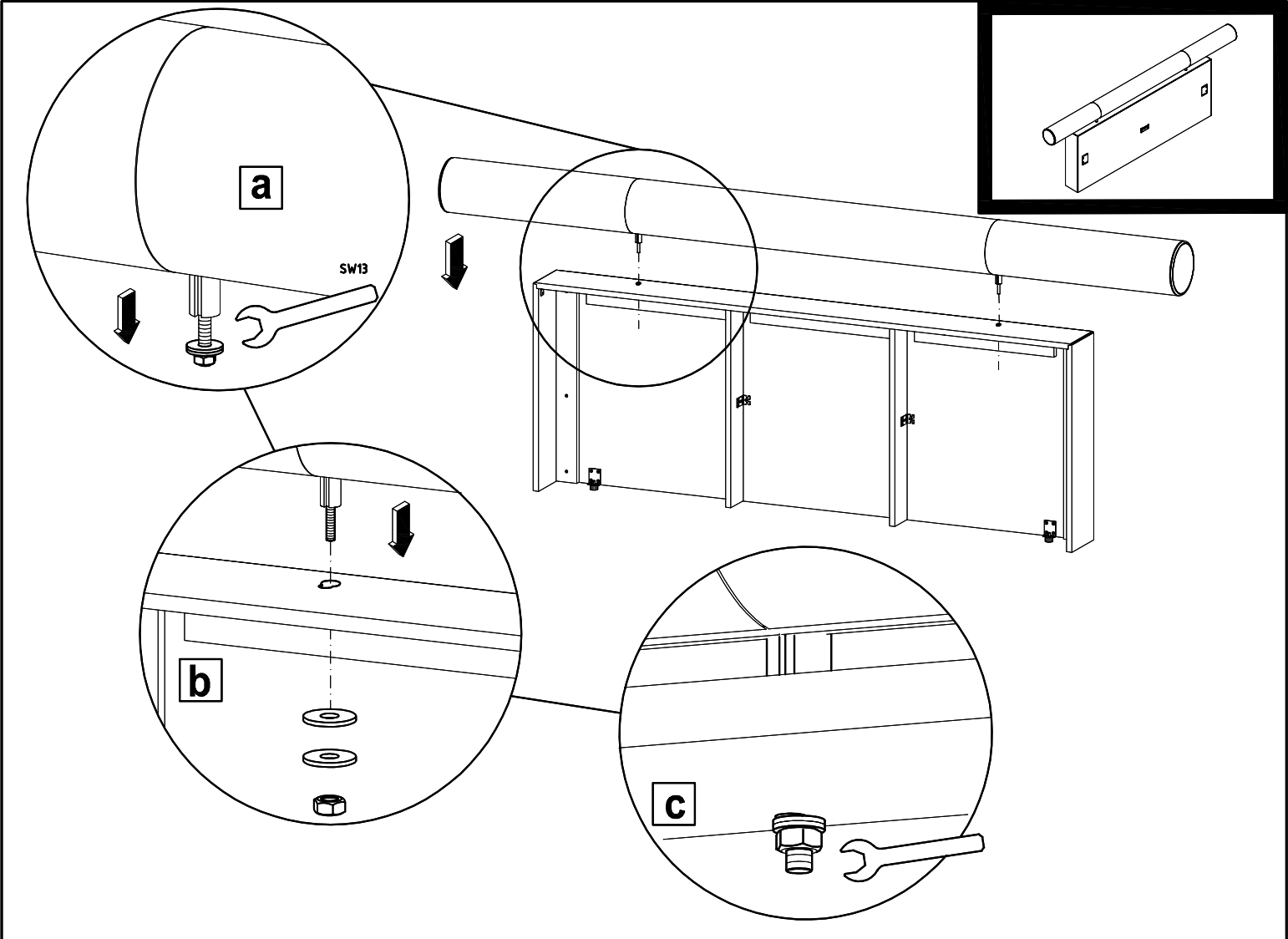
		
4x		M8x14
4x		



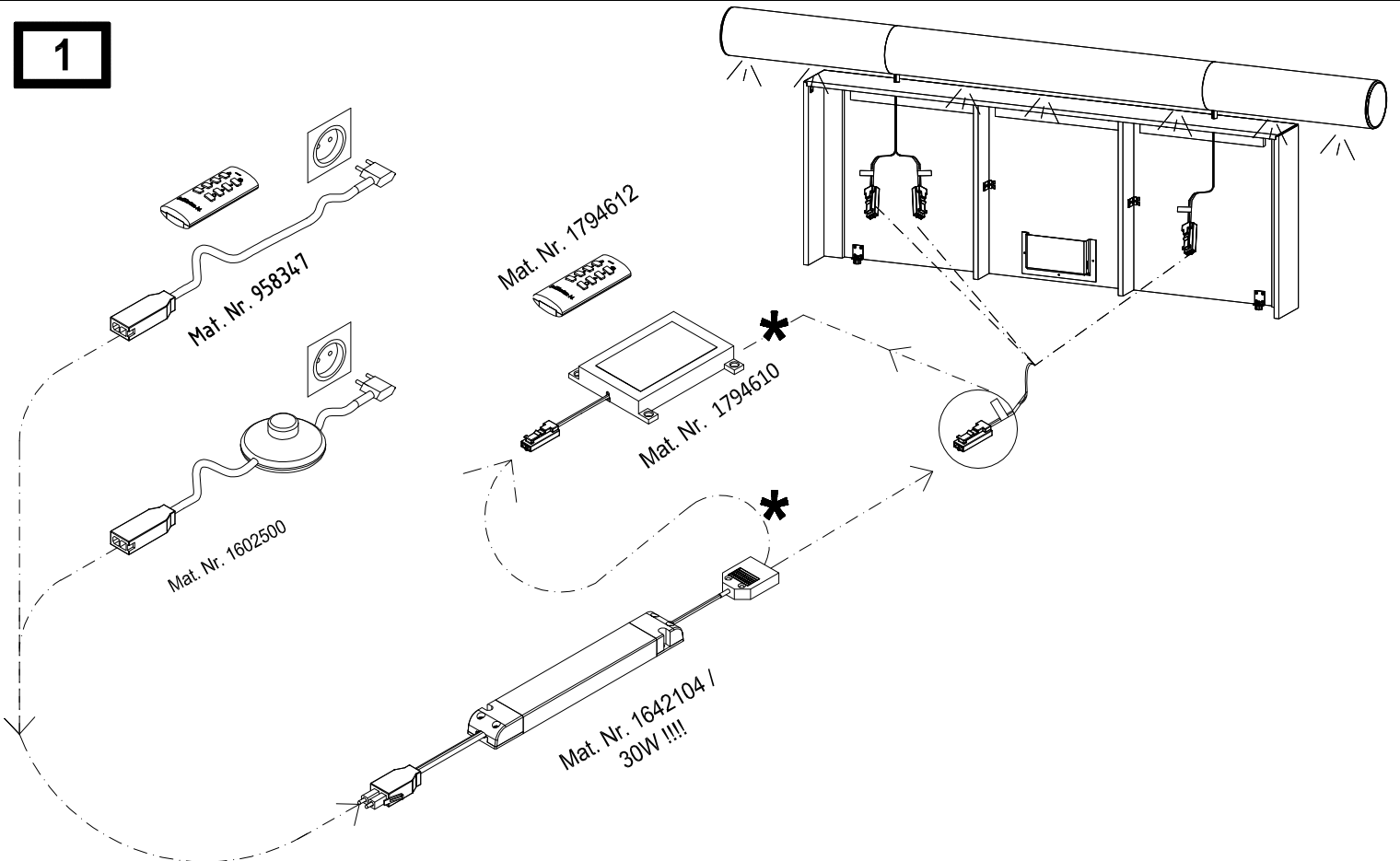
1



4

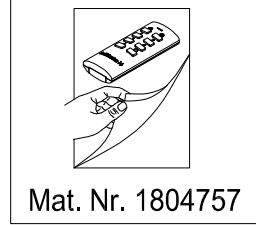
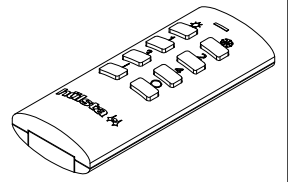
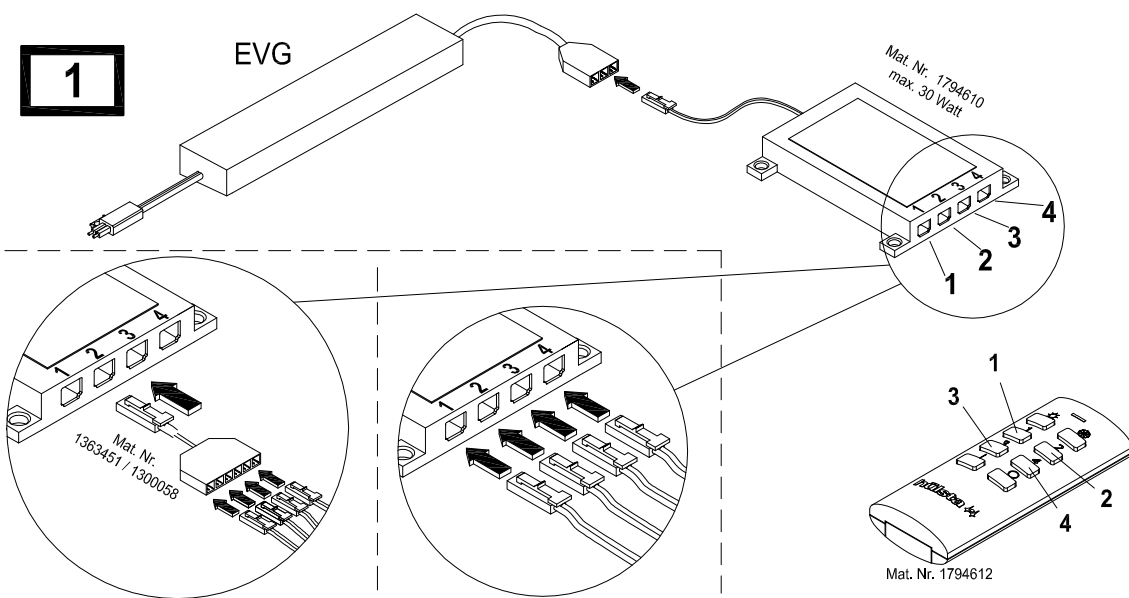


1

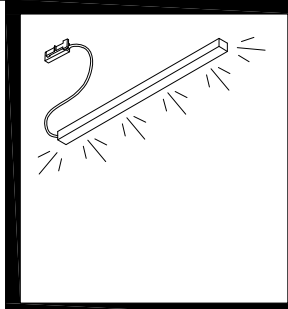
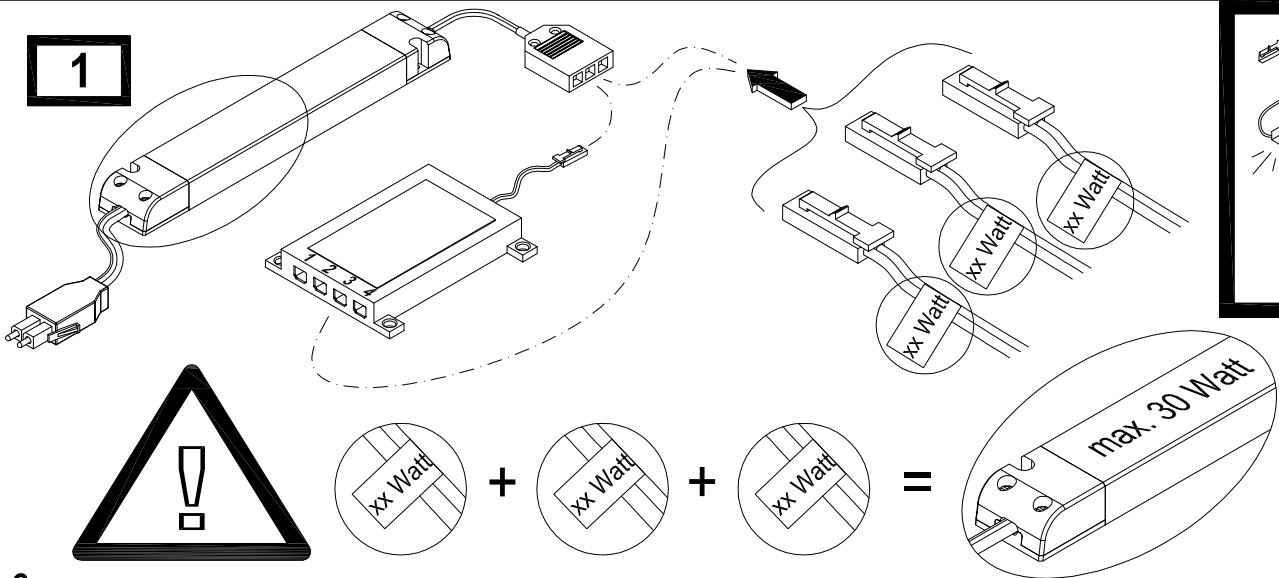


1

EVG

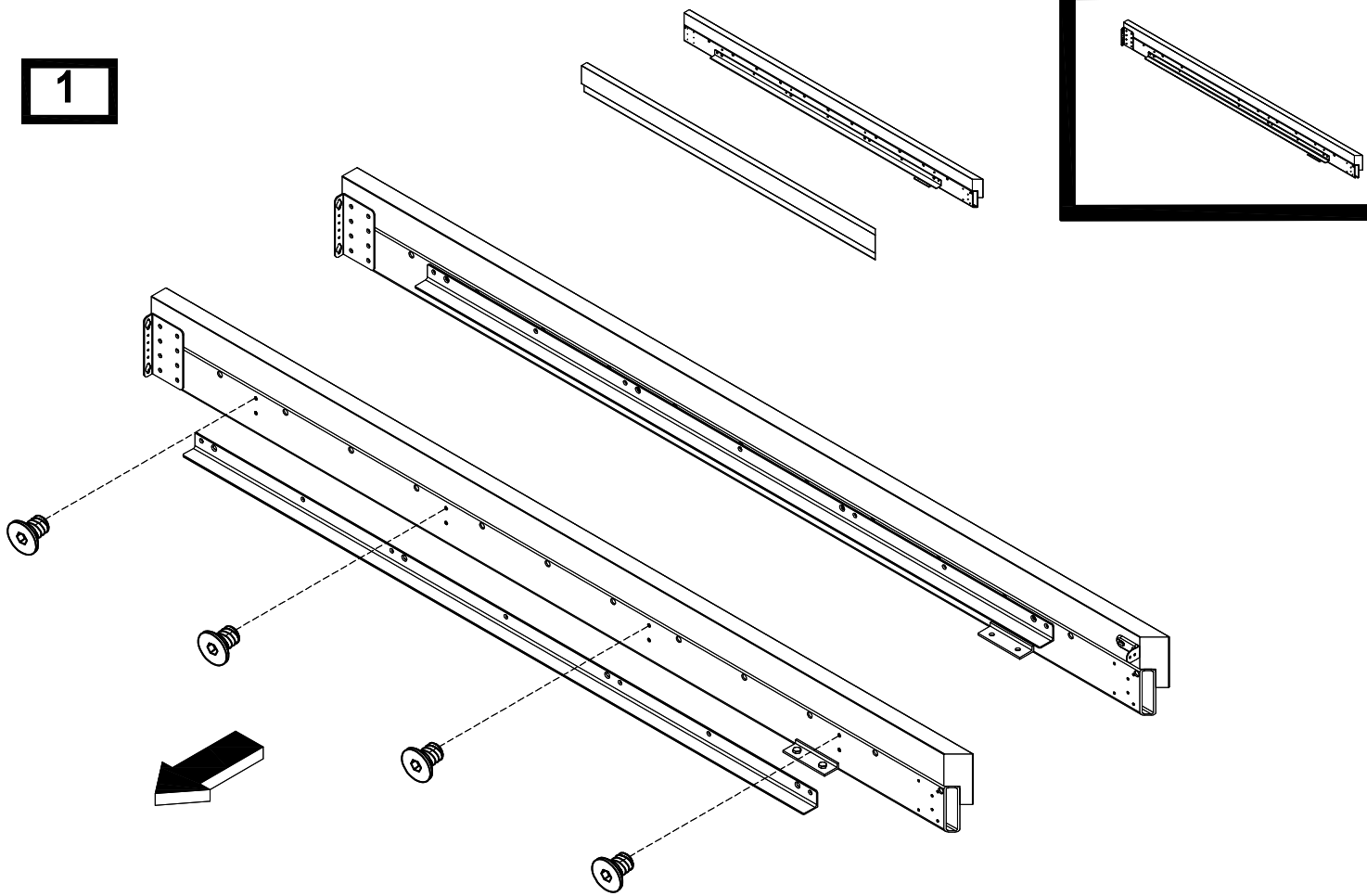


1

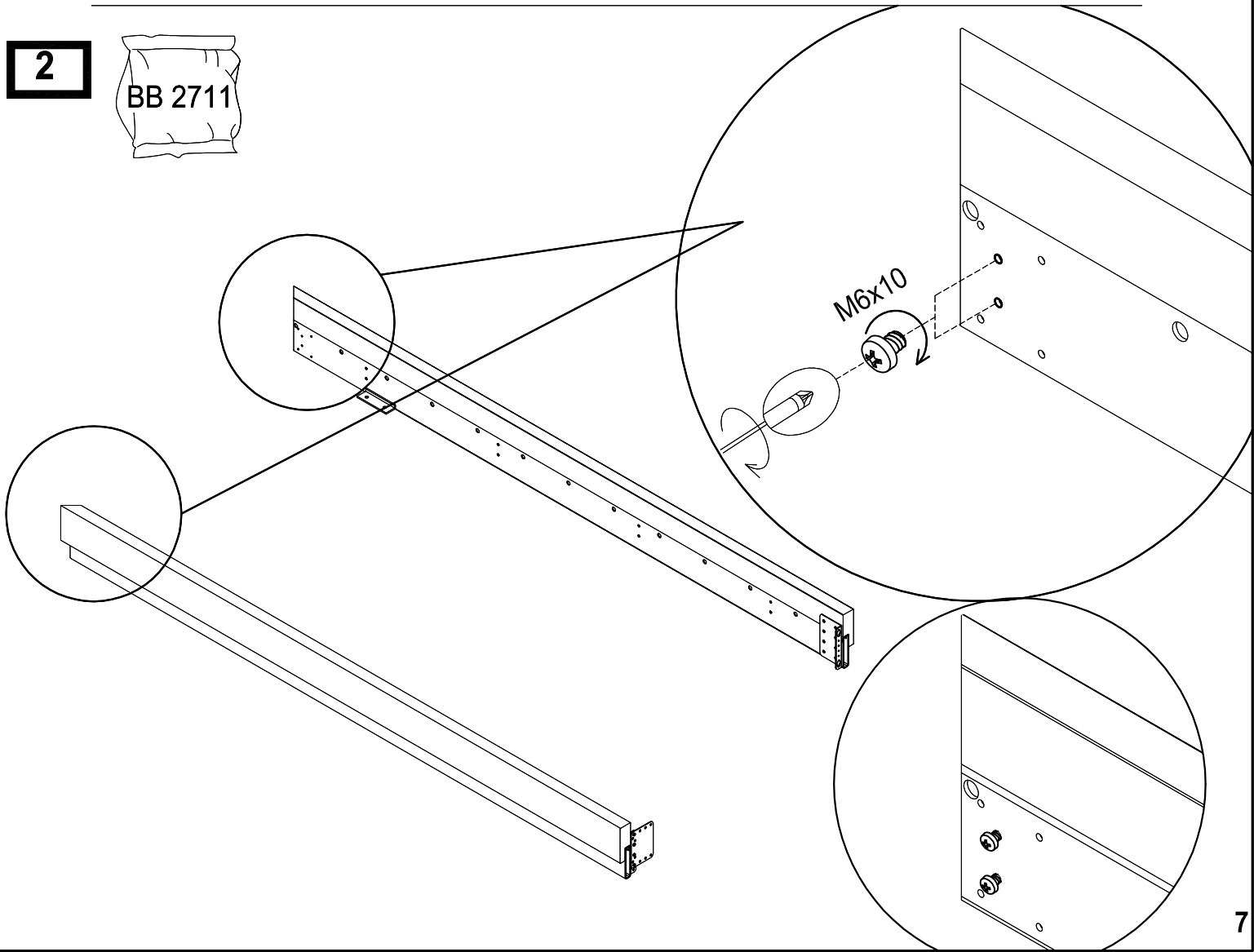


6

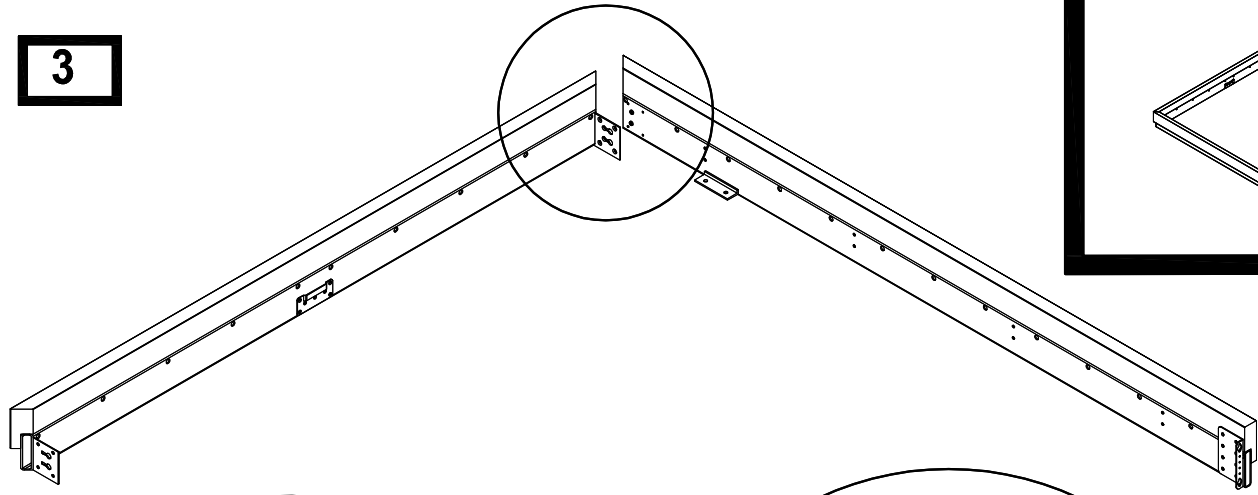
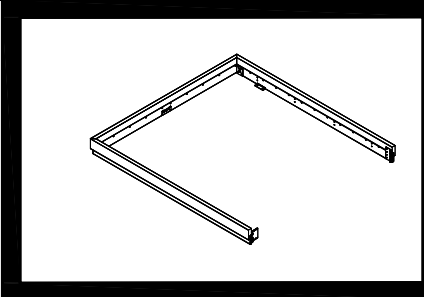
1



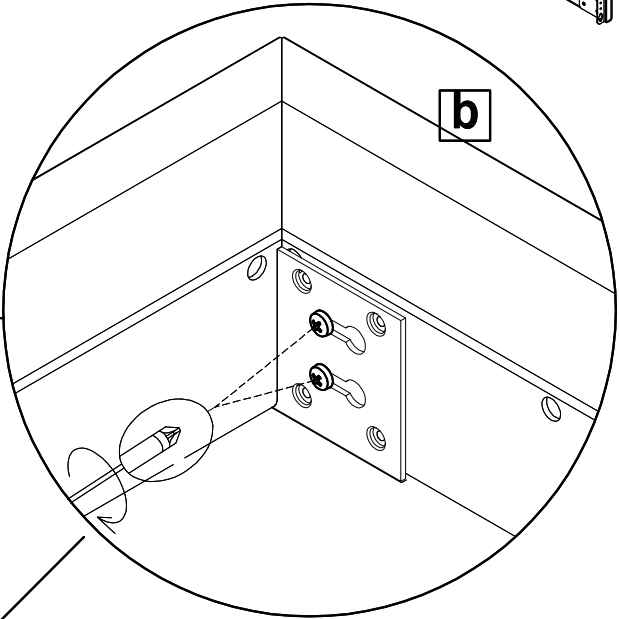
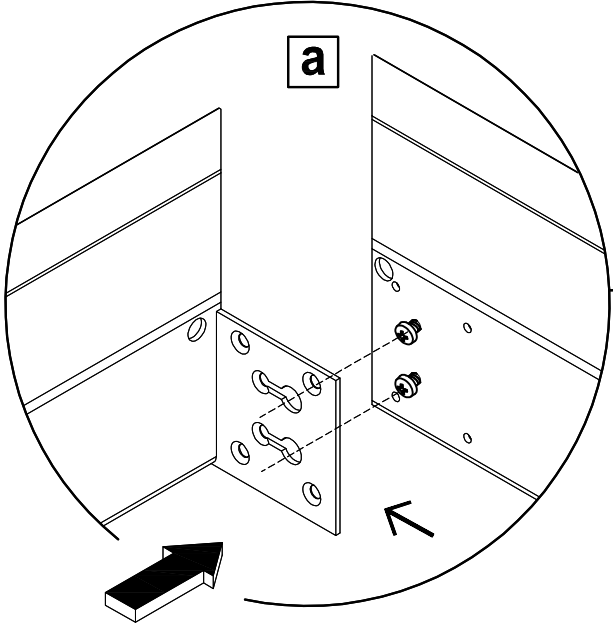
2



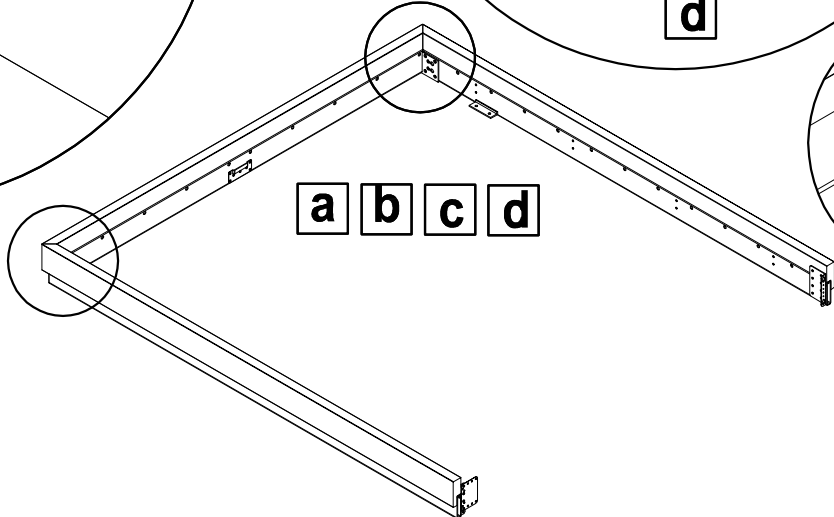
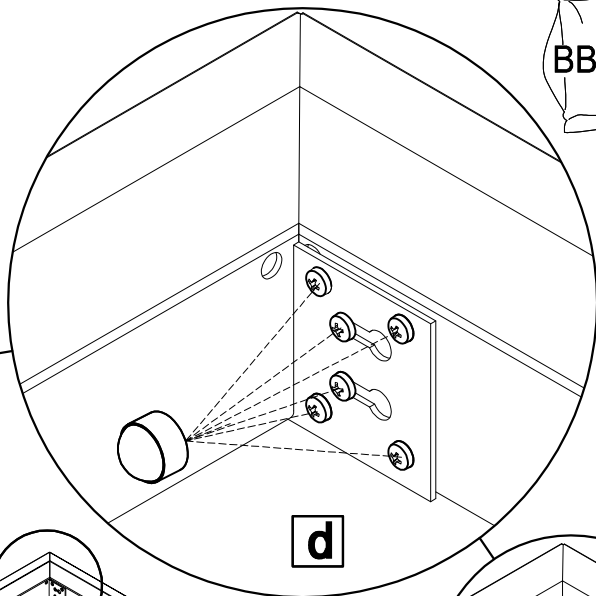
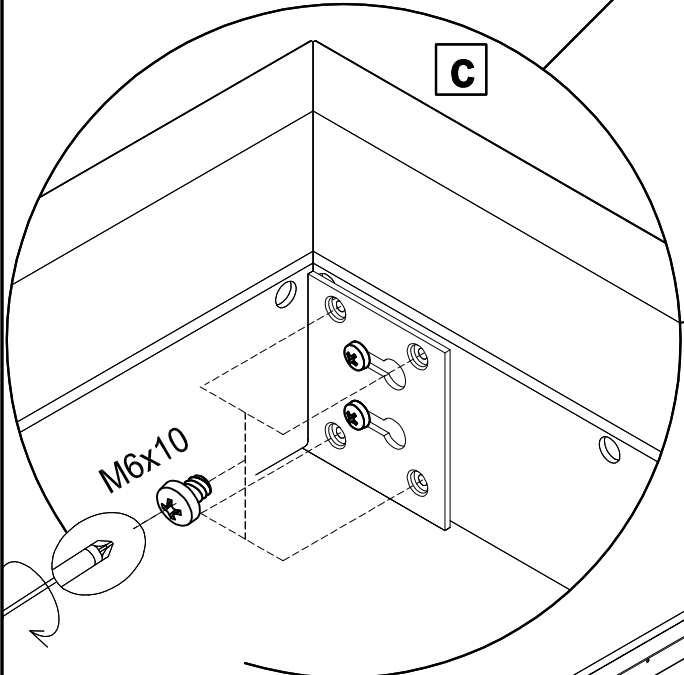
3



BB 2711

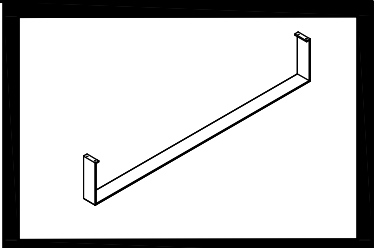
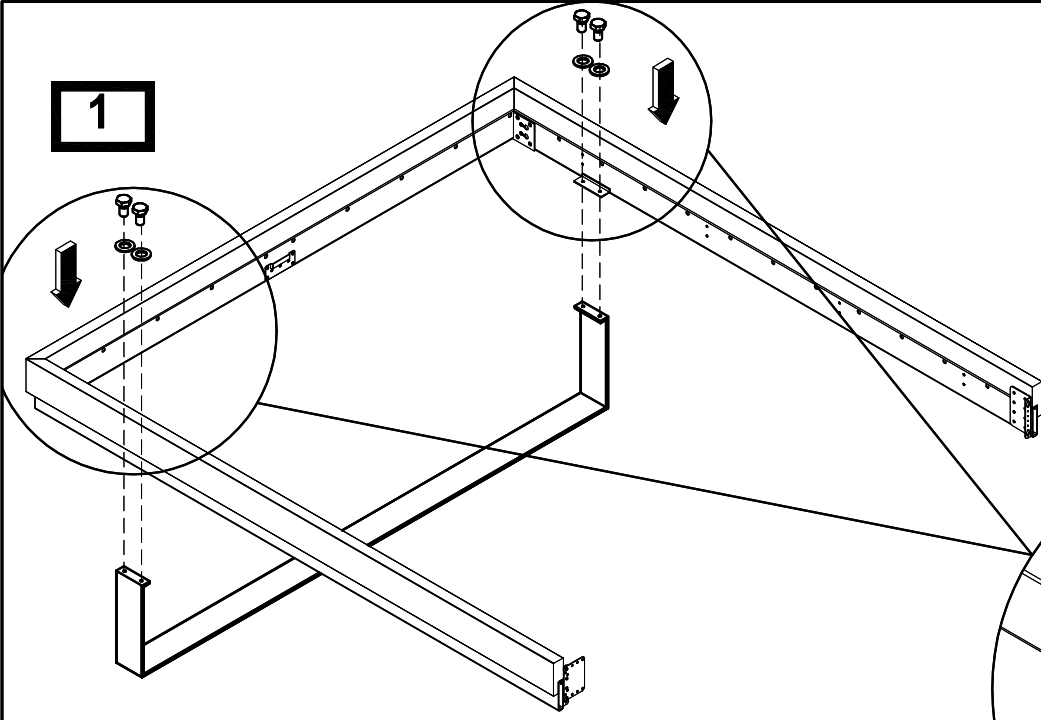




BB 800

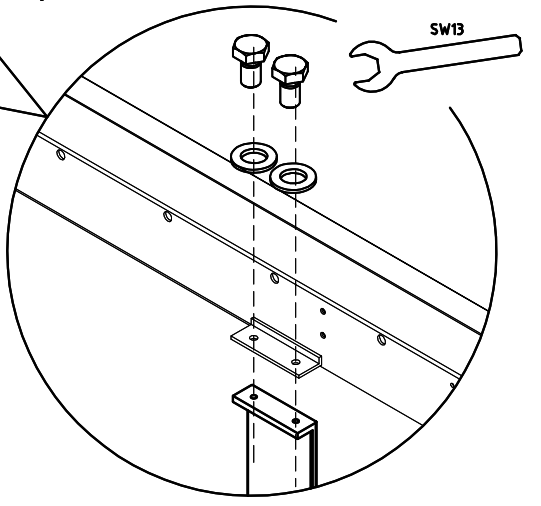


a b c d

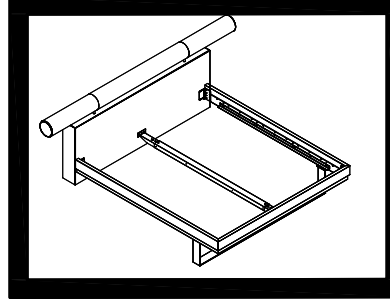
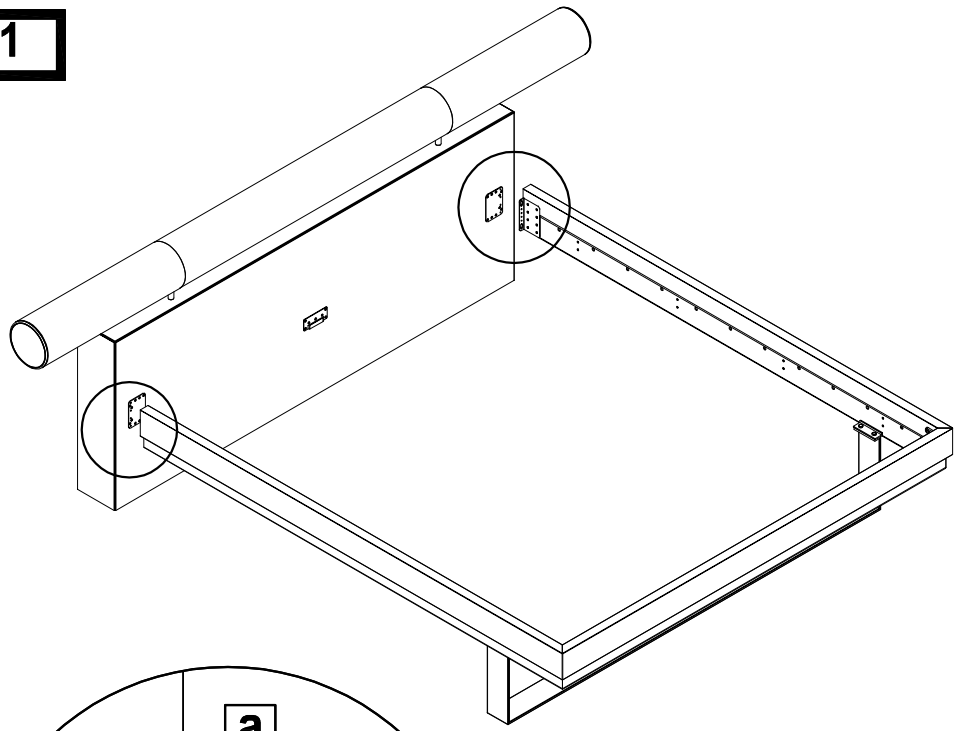
1



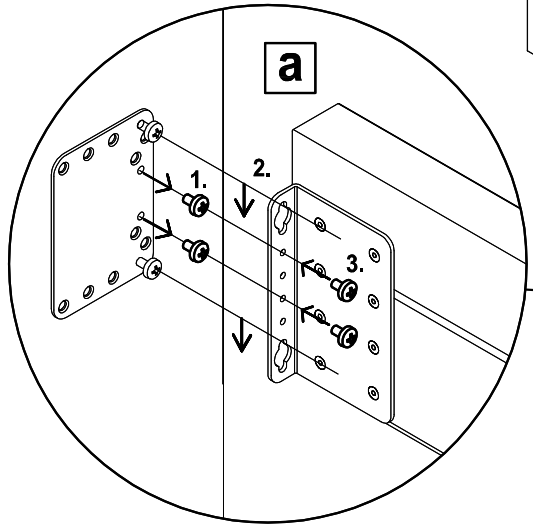
4x		M8x14
4x		



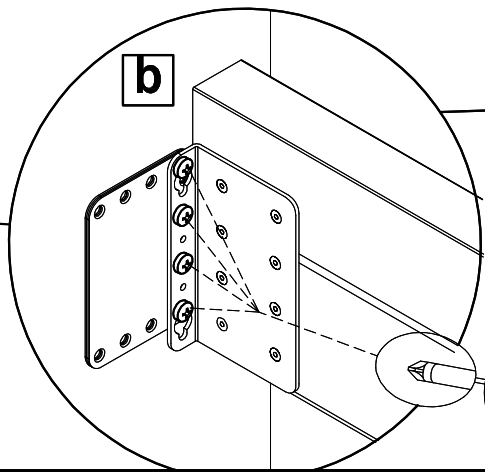
1



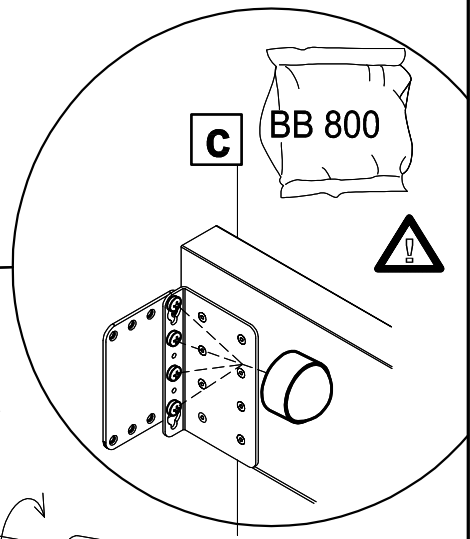
a



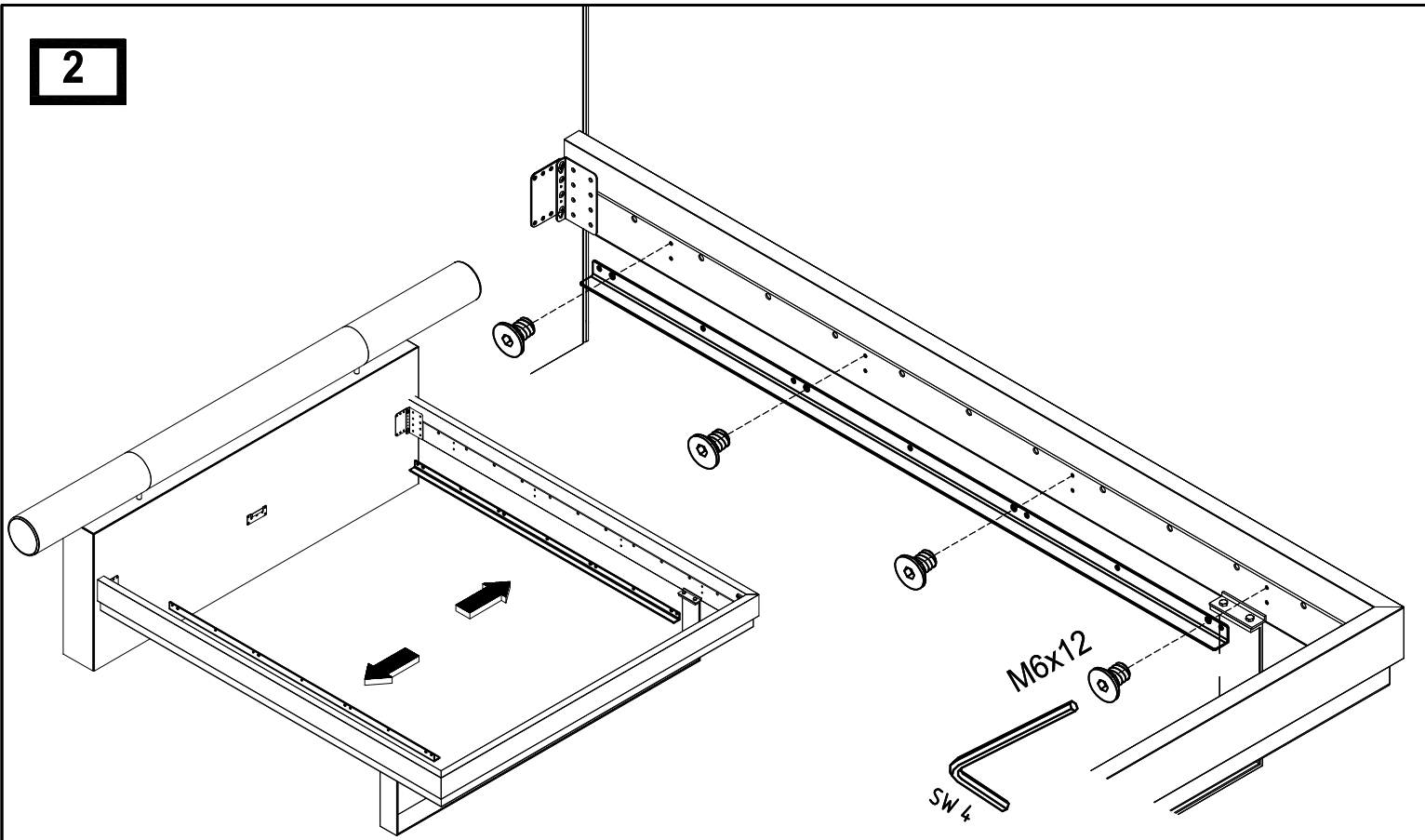
b



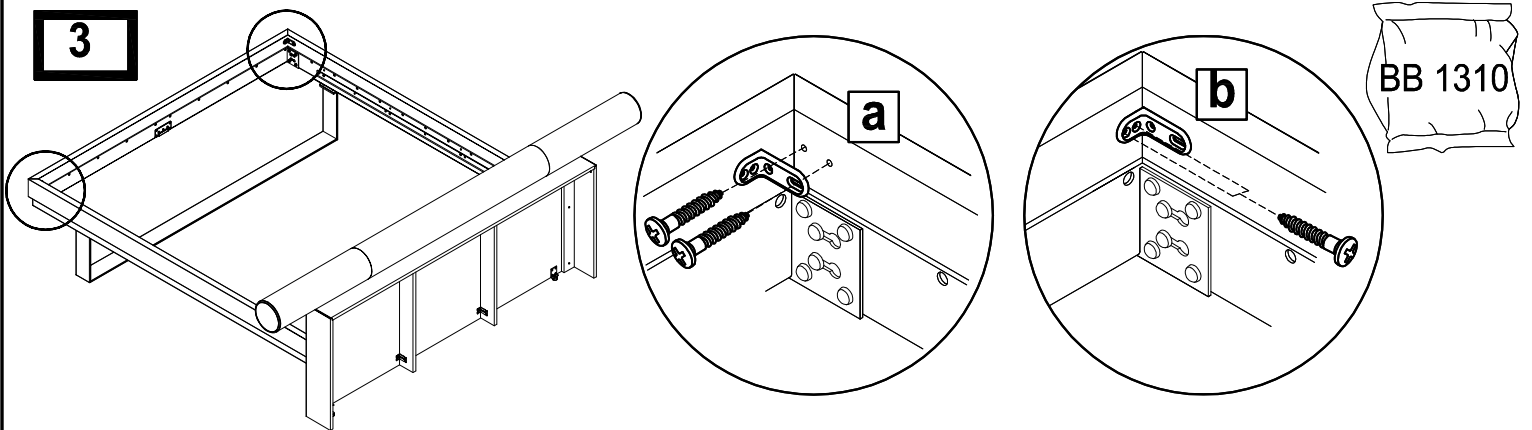
c



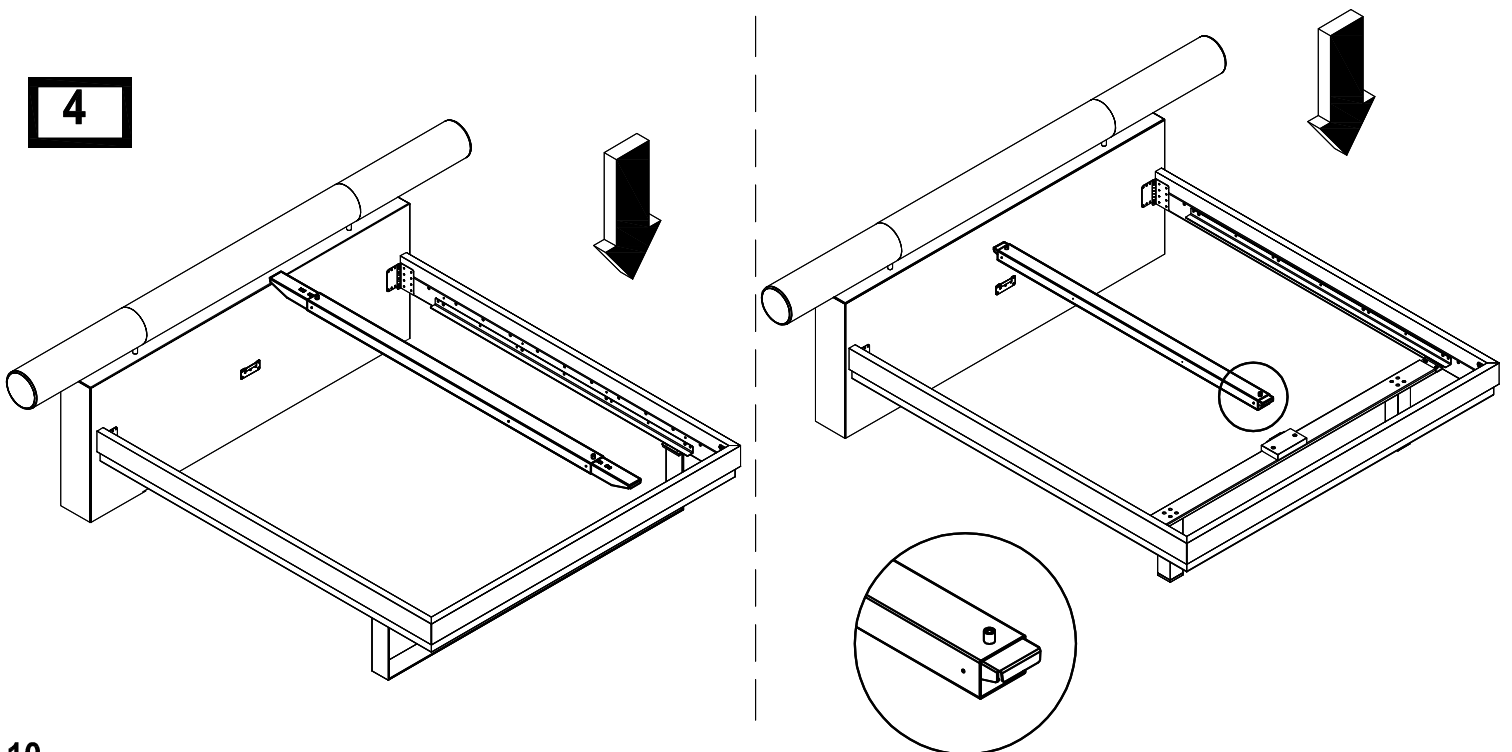
2



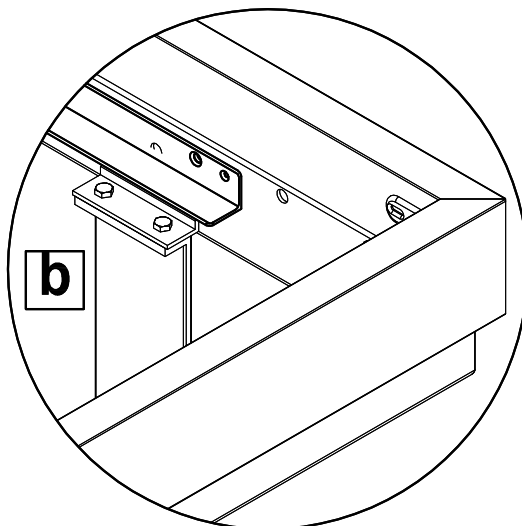
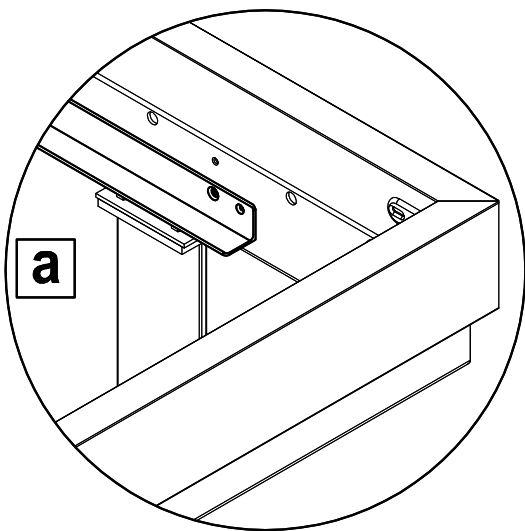
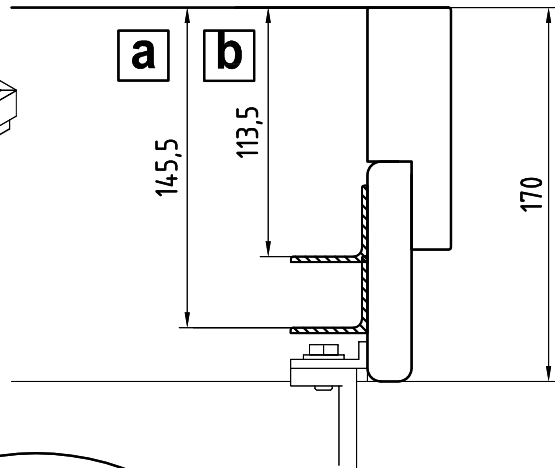
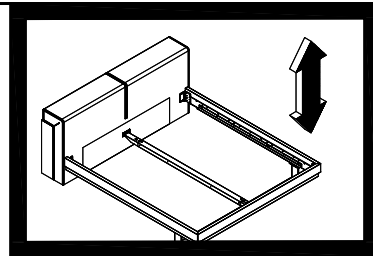
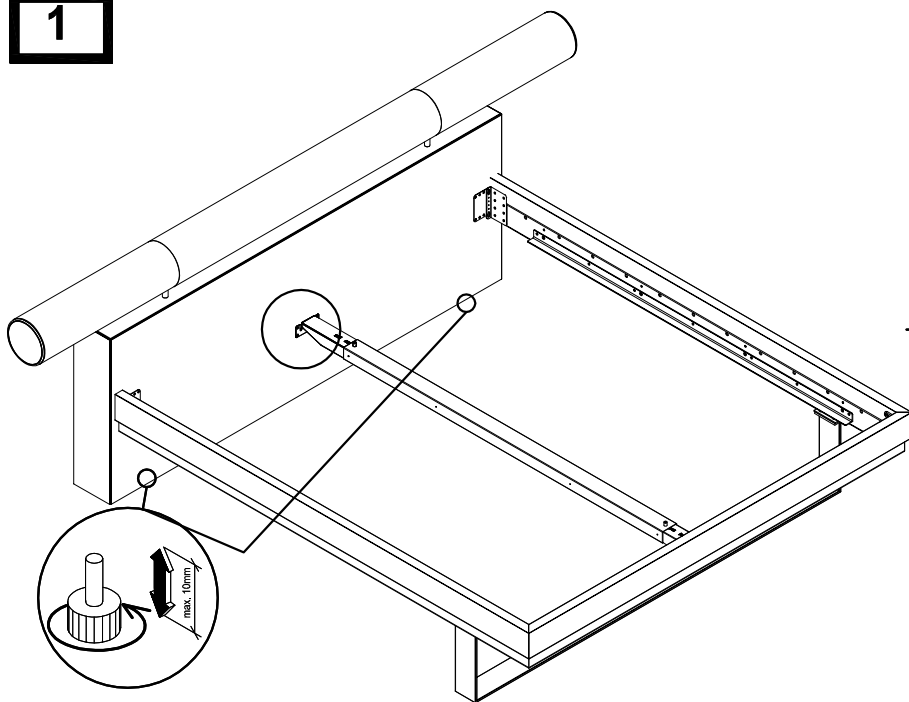
3



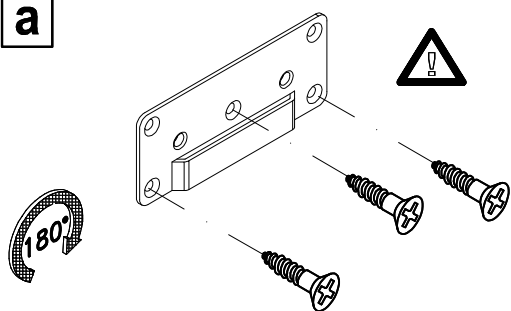
4



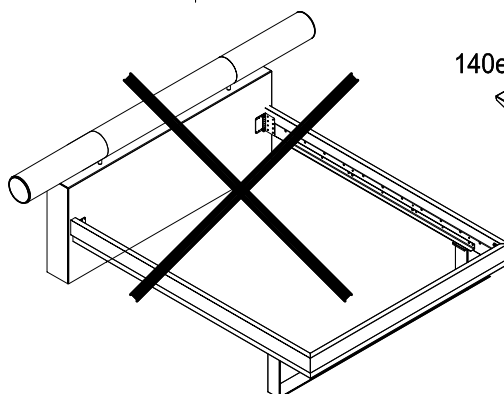
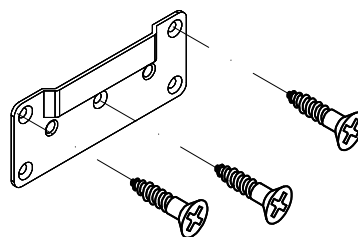
1



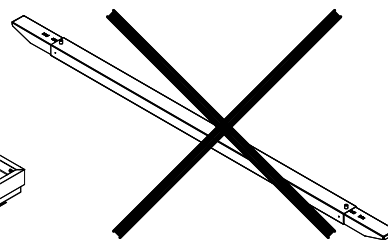
a



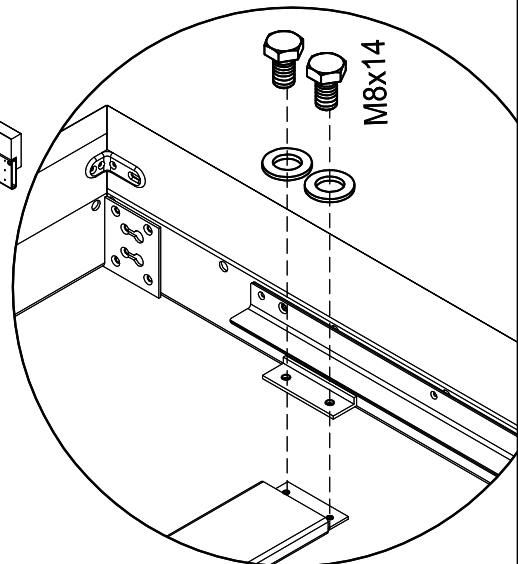
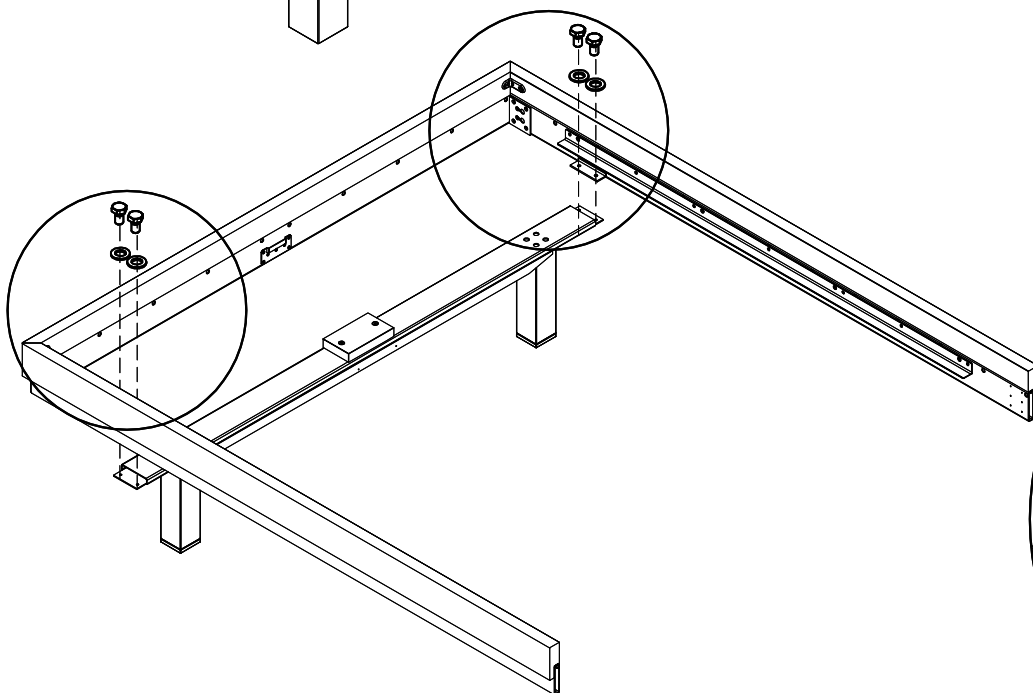
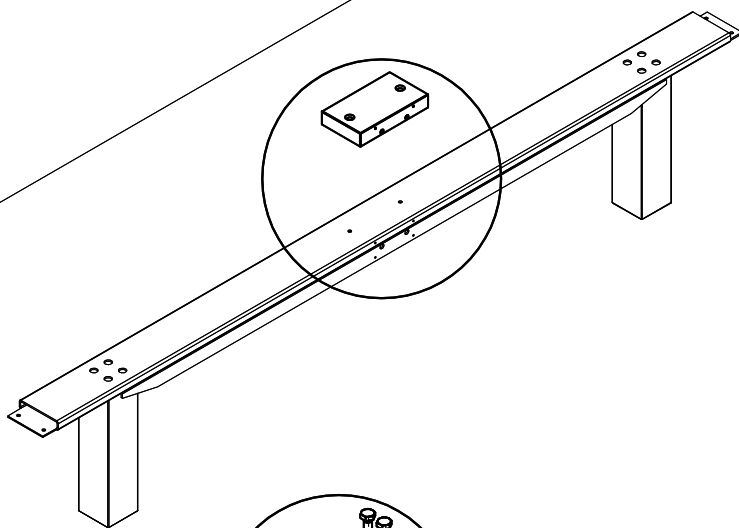
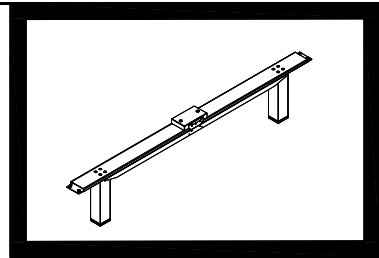
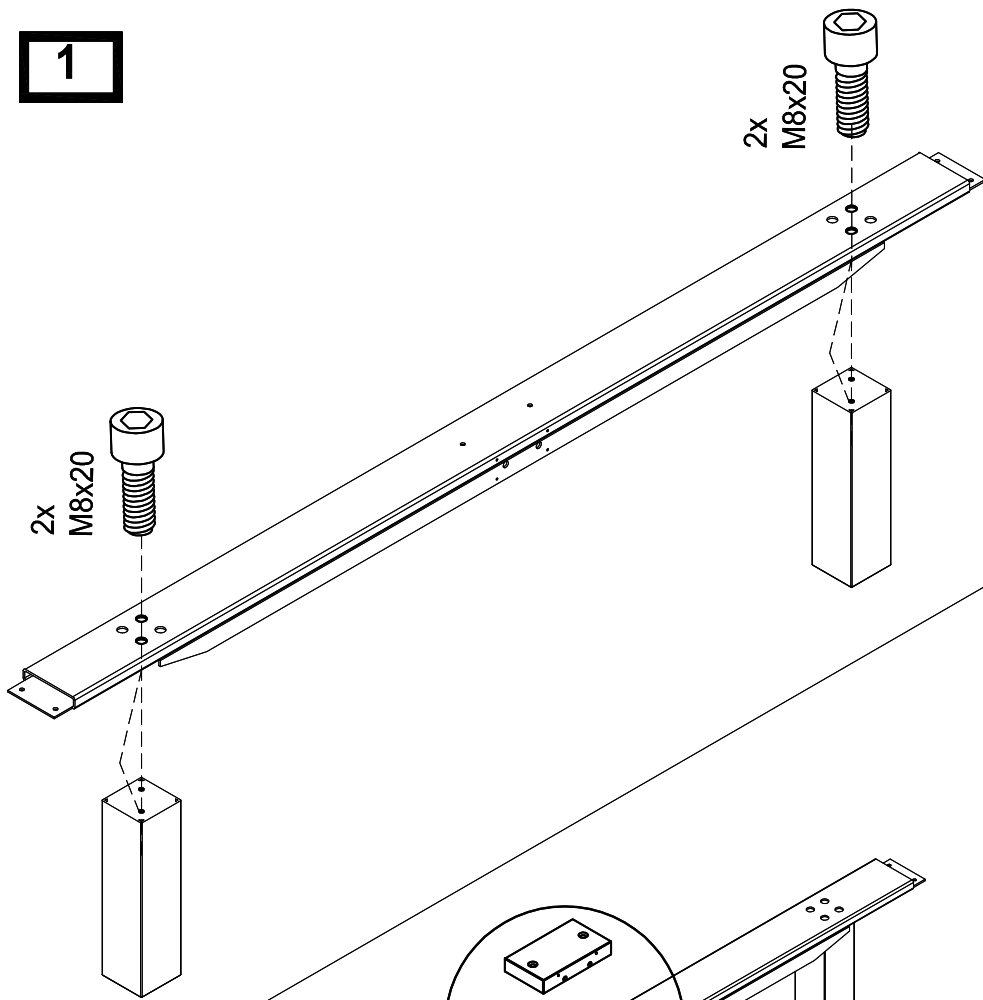
b



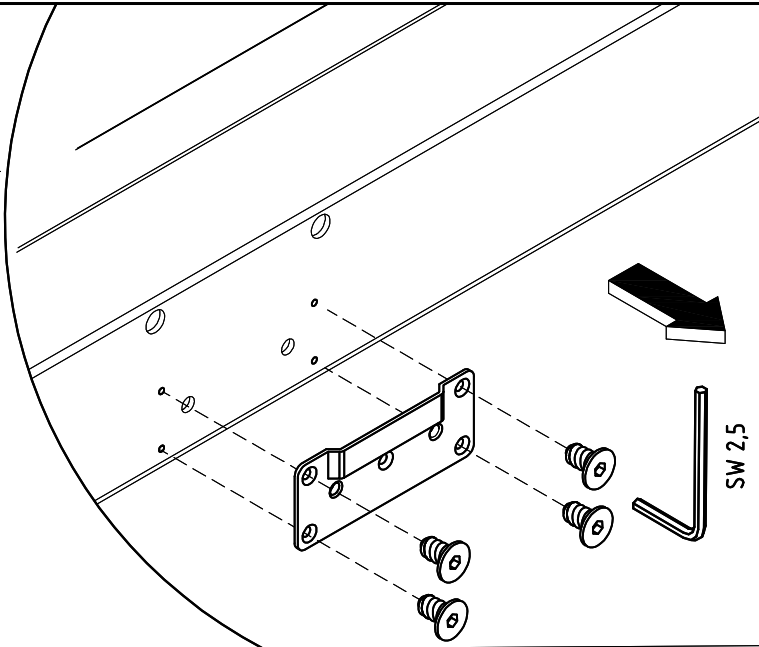
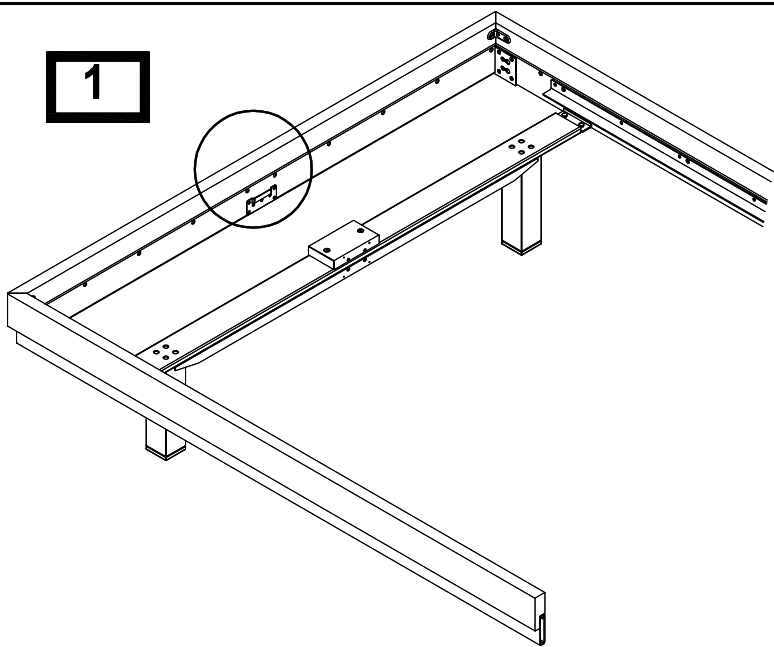
140er



1



1



2

