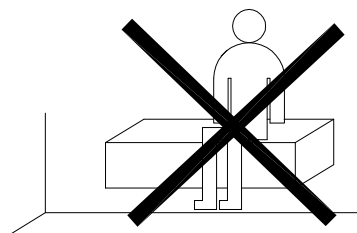




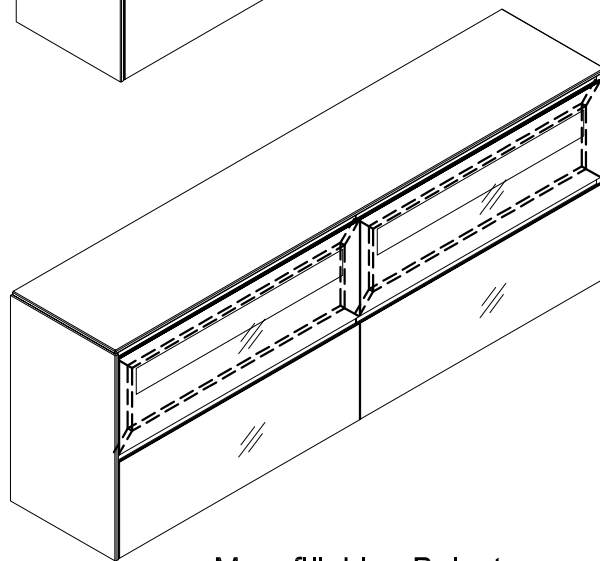
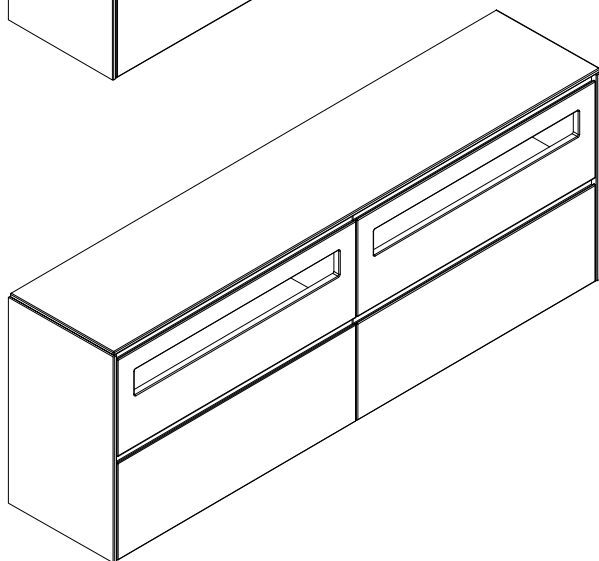
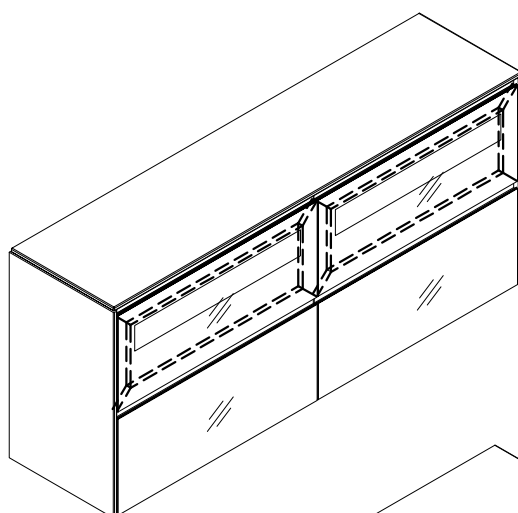
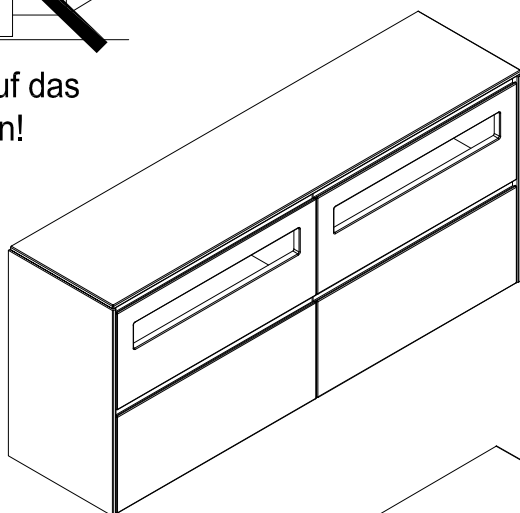
# Montageanleitung

Sideboard 4R 175er / 210er mit 2 Klappen und 2 Schubladen  
Typ 6431 / 6432 / 6433 / 6461 / 6462 / 6463 / 6531 / 6532 / 6533 / 6561 / 6562 / 6563

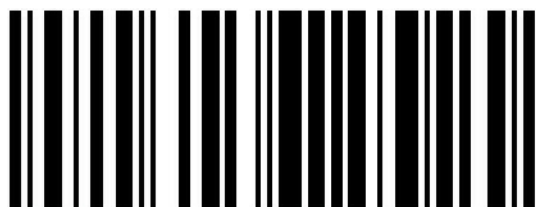
*now!*  
by hülsta



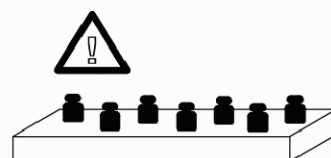
Bitte nicht auf das  
Möbel setzen!



Max. flächige Belastung:  
max.  $\Sigma$  75kg



1464585



**Lesen Sie zuerst die Anleitung und beginnen Sie dann mit der Montage.**

Before starting with the fitting, please read carefully the fitting instruction.

Avant de commencer avec le montage, nous vous prions de bien lire le notice de montage.

Voordat uw met de montage begint, a.u.b. de montagehandleiding lezen.



### D:

Lieber now! by hülsta – Kunde, sollten Sie – wider Erwarten - bei der Montage im Bereich der beigegepackten Beschläge Mängel in Form von:

- fehlenden Beschlagteilen
- falschen Beschlagteilen
- fehlerhaften Beschlagteilen (z.B. gebrochen, beschädigt o.ä.)

feststellen, möchten wir Sie im Sinne einer zügigen und fehlerlosen Abwicklung Ihrer Reklamation um folgende Angaben bitten:

1. Materialnummer des Beschlagkartons
2. Materialnummer und Stückzahl des Beschlagteils
3. Reklamationsgrund (z.B. fehlt, falsch, defekt, gebrochen...)
4. Packdatum (sofern vorhanden) der Beschlagkartonage
5. Prüfnummer (sofern vorhanden) auf dem Beschlagkarton

Diese Angaben können sie wahlweise per E-mail: [hotline@now.de](mailto:hotline@now.de) oder über die now! by hülsta Servicehotline: 02563/ 86 – 1500 an uns weitergeben.

Bitte beachten Sie, dass einzelne Beschlagteile für Ihr Möbel nach erfolgter Montage übrig sein können. Bei Beachtung aller Montageschritte kann dies an der Mehrfachverwendung der Beschlagkartonagen für verschiedene now-Typen liegen. Nicht jede Type benötigt alle Beschlagteile!

Mit freundlichen Grüßen  
Ihr now! by hülsta - Team

### GB:

Dear now! by hülsta customer, If – contrary to expectations - there should be any discrepancies in the accompanying fittings needed for assembly, such as:

- missing fittings
- incorrect fittings
- faulty fittings (e.g. broken, damaged, etc.)

we would like you to provide us with the following information so that your complaint can be dealt with as quickly and successfully as possible:

1. Material number of fitting bracket packet
2. Material number and quantity of fitting brackets
3. Reason for complaint (e.g. part missing, incorrect, defective, broken...)
4. Date of packaging (if known) of fitting bracket packet
5. Check number (if known) on the fitting bracket packet

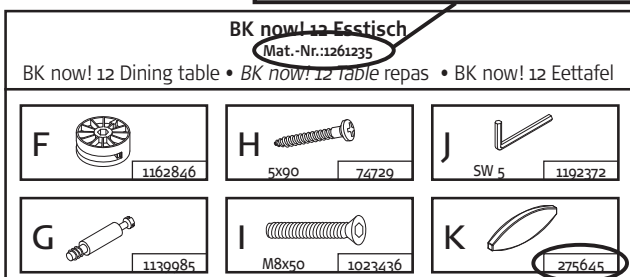
You can send us this data either by e-mail: [hotline@now.de](mailto:hotline@now.de) or by calling the now! by hülsta service hotline: +49 (0) 2563 / 86 – 1500

Please note: as a result of using identical fitting bags for different now types, there might be some fittings remaining after installing your furniture, even when the fitting instructions have been followed step by step. Not every type requires all of the fittings.

With kind regards  
Your now! by hülsta team

#### 1. Materialnummer Beschlagkarton

1. Material number of fitting bracket packet
1. Référence du carton des ferrures
1. Materialnummer beschlagdelendoos



#### 2. Materialnummer Beschlagteil

2. Material number of fitting bracket
2. Référence de la pièce de la ferrure
2. Materiaalnummer beslagdeel

### F:

Cher client now! by hülsta, dans le cas où vous constateriez lors du montage, contrairement à nos intentions, des anomalies dans le secteur des ferrures livrées se présentant sous les formes suivantes:

- manque de certaines éléments des ferrures
- ferrures non adaptées
- éléments des ferrures défectueux (par exemple: cassées, abîmées ou similaires), nous vous demandons de bien vouloir nous communiquer lors de votre réclamation les données suivantes afin de permettre une réaction rapide et précise:

1. Référence du carton des ferrures
2. Référence et quantité de la pièce de la ferrure
3. Raison de la réclamation (par exemple: manque, inadaptation, malfaçon, cassé...)
4. Date d'emballage (si disponible) du carton des ferrures
5. Numéro de contrôle (si disponible) sur le carton de ferrures

Il vous est possible de nous communiquer ces données par e-mail: [hotline@now.de](mailto:hotline@now.de) ou en appelant notre service hotline now! by hülsta: +49 (0) 2563 / 86 - 1500

Veillez noter qu'il est possible que certains éléments des ferrures destinées à votre meuble soient en surombre après un montage bien effectué. Si vous avez respecté toutes les étapes du montage, cela peut venir du fait que le carton des ferrures est utilisé pour plusieurs articles now. Tous les éléments des ferrures ne sont pas obligatoirement nécessaires pour tous les articles!

Avec nos sincères salutations  
L'équipe now! by hülsta

### NL:

Geachte now! by hülsta-klant, Indien u - tegen alle verwachtingen in - tijdens de montage m.b.t. de bijgepakte beslagdelen klachten hebt, zoals:

- het ontbreken van bepaalde beslagdelen
- het onvoldoende ontvangen hebben van bepaalde beslagdelen
- of het hebben ontvangen van defecte beslagdelen (bijv. gebroken of ernstig beschadigd), dan verzoeken wij u - om uw reclamatie snel en correct te kunnen afwickelen - ons de volgende gegevens te verstrekken:

1. het materiaalnummer van de doos met beslagdelen
2. het materiaalnummer en het aantal stuks van de betr. beslagdelen
3. de reden van de reclamatie (bijv. ontbrak, verkeerd, defect, gebroken ...)
4. de inpakdatum op de doos met beslagdelen (indien voorhanden)
5. het controlenummer op de doos met beslagdelen (indien voorhanden)

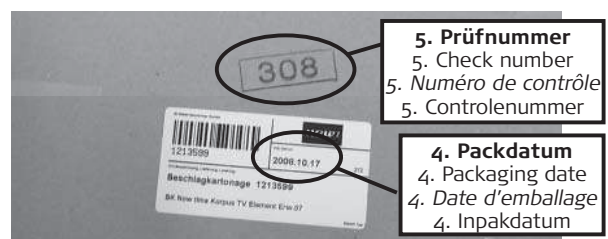
Deze gegevens kunt u of per e-mail: [hotline@now.de](mailto:hotline@now.de) sturen, of per now! by hülsta servicehotline: +49 (0) 2563 / 86 - 1500 telefonisch doorgeven.

Let u er s.v.p. op dat er na het monteren van uw meubels beslagdelen over kunnen zijn. Als u alle montagestappen heeft uitgevoerd, kan dit aan het gebruik van standaard beslagdelenpakketten voor verschillende now-types liggen. Niet voor elk type zijn alle beslagdelen nodig!

Met vriendelijke groeten,  
uw now! by hülsta-team

#### Angaben auf der Beschlagkartonage:

Data on fitting bracket packet:  
Données sur le carton des ferrures:  
Gegevens op de beslagdelendoos:



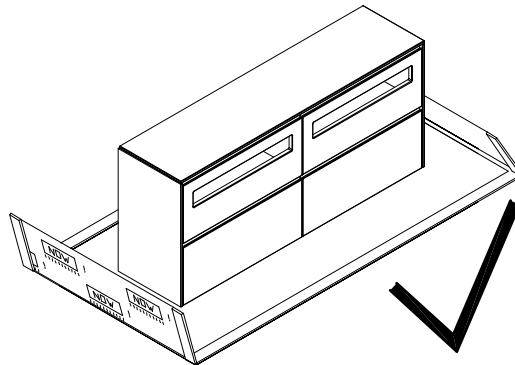
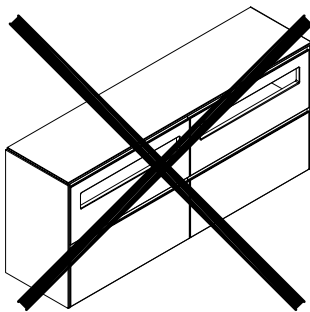
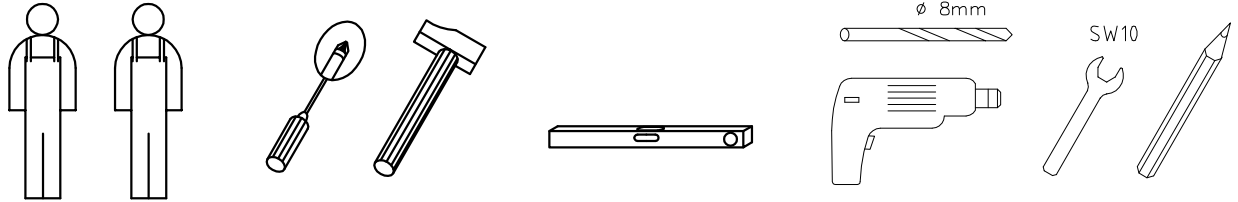
5. Prüfnummer
5. Check number
5. Numéro de contrôle
5. Controlenummer

4. Packdatum
4. Packaging date
4. Date d'emballage
4. Inpakdatum

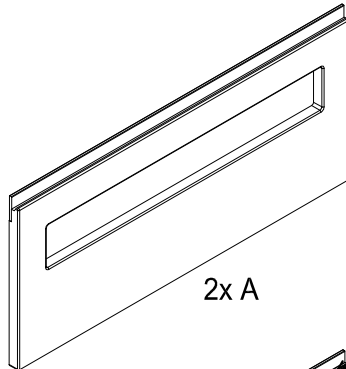
# Montageanleitung

Sideboard 4R 175er / 210er mit 2 Klappen und 2 Schubladen

Typ 6431 / 6432 / 6433 / 6461 / 6462 / 6463 / 6531 / 6532 / 6533 / 6561 / 6562 / 6563

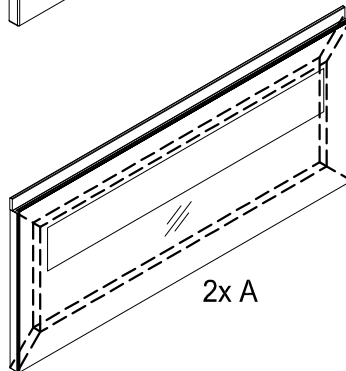


Type 6433 / 6463  
6533 / 6563



2x A


Type 6431 / 6432 / 6461 / 6462  
6531 / 6532 / 6561 / 6562

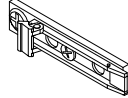



2x A

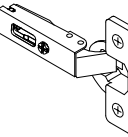
2x BK N16 Front LB KL 2R


Mat.-Nr.: 1460300


B  24x  
3,5x17 121199

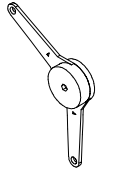
F  4x  
1261250


C  8x  
4x15 936774

G  4x  
1194349

D  4x  
1114593

E  4x  
1143528

H  4x  
1114592

K1  4x  
78458

Verehrter Kunde, hier haben Sie die Möglichkeit die mitgelieferten Schrauben nachzumessen.

Dear customer, here you find a possibility to measure the delivered screws!

Cher client, ici vous avez la possibilité de mesurer les vis livrées!

Beste klant, hier heeft uw de mogelijkheid de schoeven te meten!

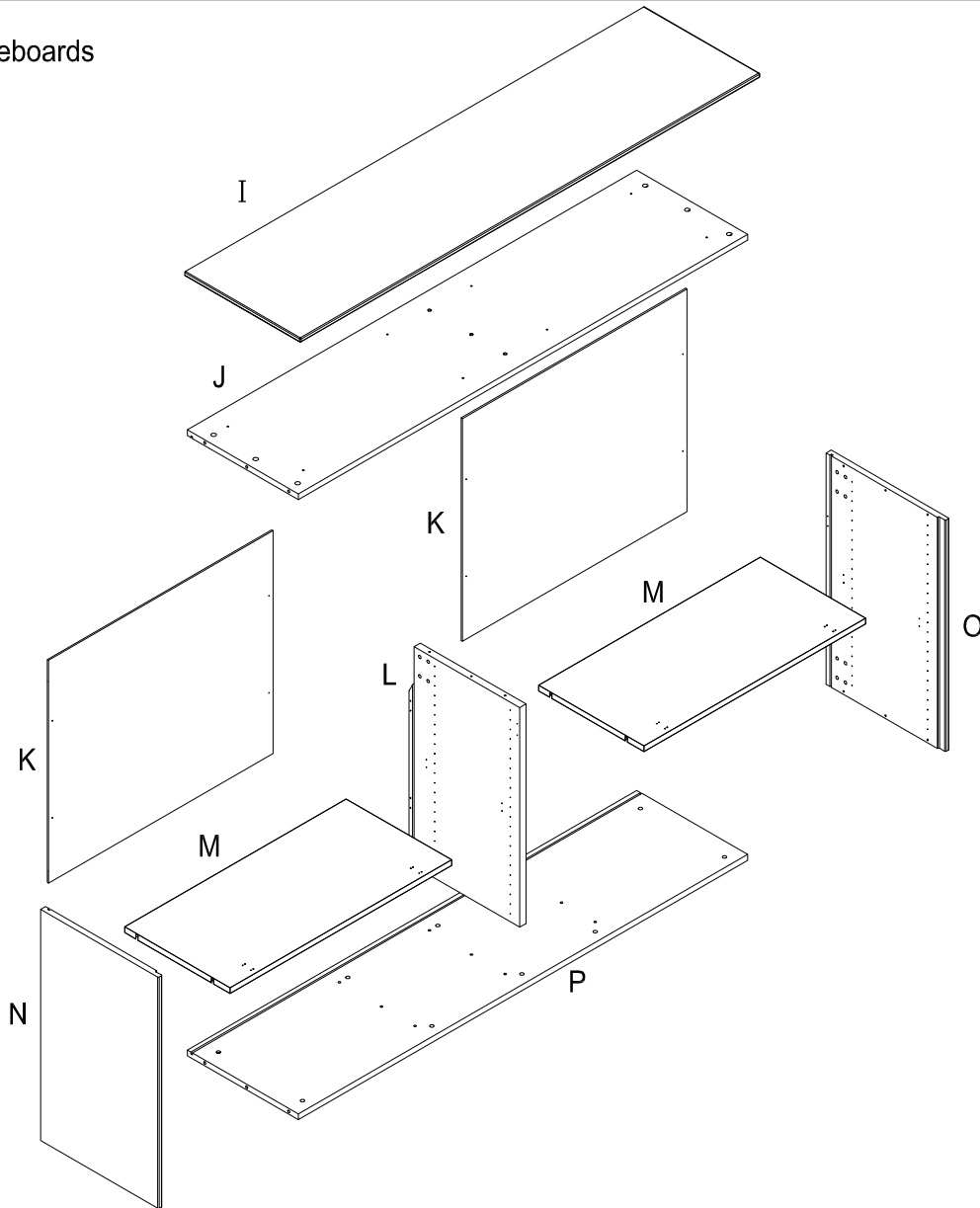


# Montageanleitung






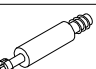
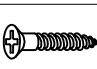
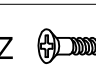
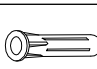
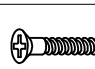
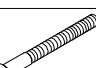

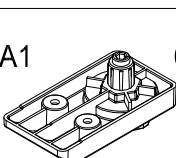
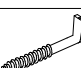


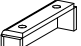
*now!*  
by hülsta

Sideboard 4R 175er / 210er mit 2 Klappen und 2 Schubladen  
Typ 6431 / 6432 / 6433 / 6461 / 6462 / 6463 / 6531 / 6532 / 6533 / 6561 / 6562 / 6563

bodenstehende Sideboards



BK N16 SB 175 / 210 Korpus 1 Mittelseite  
Mat.-Nr.: 1460311

<p>Q  12x 15/19mm 316995</p>	<p>U  8x Tab V 19 726100</p>	<p>Y  8x 937819</p>	<p>B1  12x 4x15 275689</p>	<p>F1  18x 81707</p>
<p>R  12x 16154</p>	<p>V  8x 4x15 936774</p>	<p>Z  8x 4x35 936775</p>	<p>C1  2x Ø8mm 507853</p>	<p>G1  4x 4x22 275726</p>
<p>S  6x 7x70 276034</p>	<p>W  8x 275556</p>	<p>A1  6x 1402748</p>	<p>D1  2x 276022</p>	
<p>T  1x SW 4 410351</p>	<p>X  28x 3,5x15 275795</p>		<p>E1  2x 786356</p>	

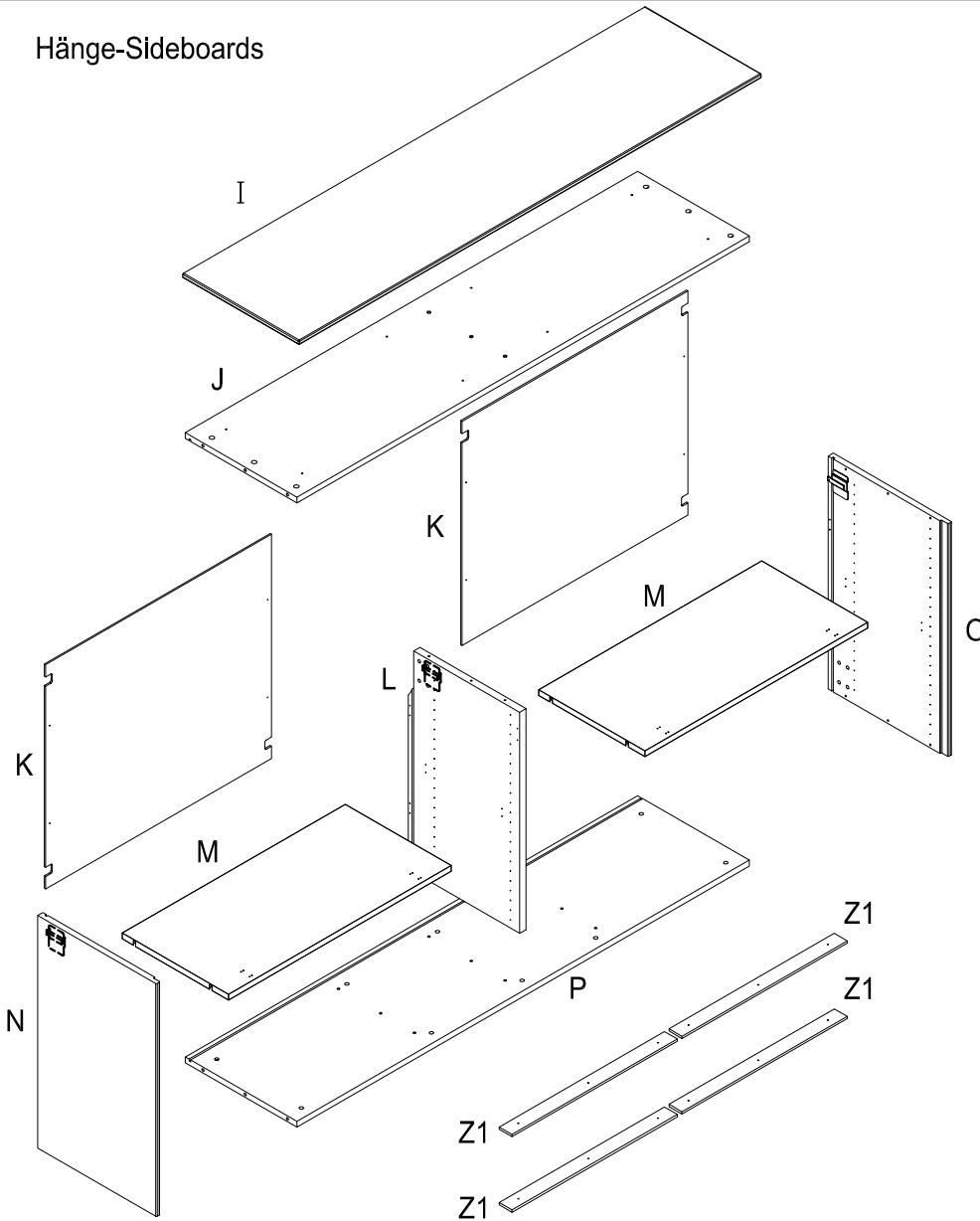
# Montageanleitung

Sideboard 4R 175er / 210er mit 2 Klappen und 2 Schubladen

Typ 6431 / 6432 / 6433 / 6461 / 6462 / 6463 / 6531 / 6532 / 6533 / 6561 / 6562 / 6563

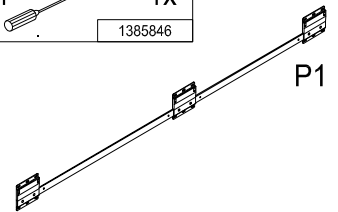
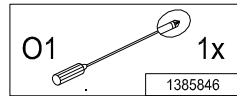
*now!*  
by hülsta

## Hänge-Sideboards



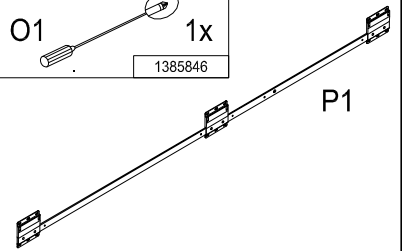
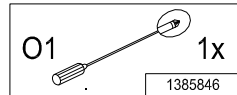
## Set Trägerschiene Camar 175

Mat.-Nr.: H59062531



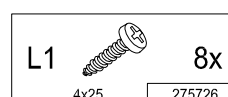
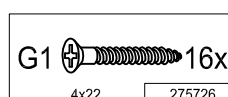
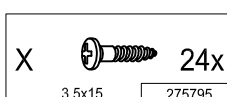
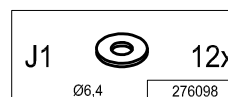
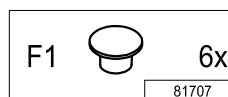
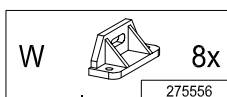
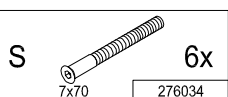
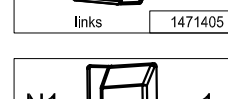
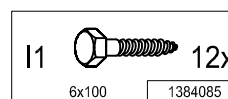
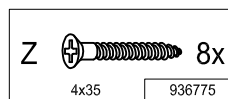
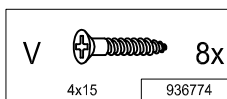
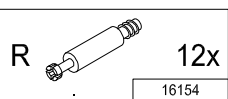
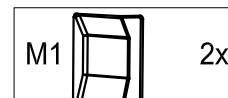
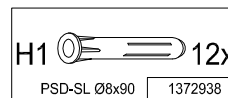
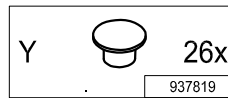
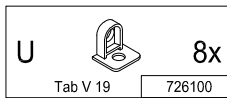
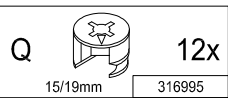
## Set Trägerschiene Camar 210

Mat.-Nr.: H59062631



## BK N16 SB 175 / 210 Korpus 1 Mittelseite hängen

Mat.-Nr.: 1464471



# Montageanleitung

*now!*  
by hülsta

Sideboard 4R 175er / 210er mit 2 Klappen und 2 Schubladen  
Typ 6431 / 6432 / 6433 / 6461 / 6462 / 6463 / 6531 / 6532 / 6533 / 6561 / 6562 / 6563

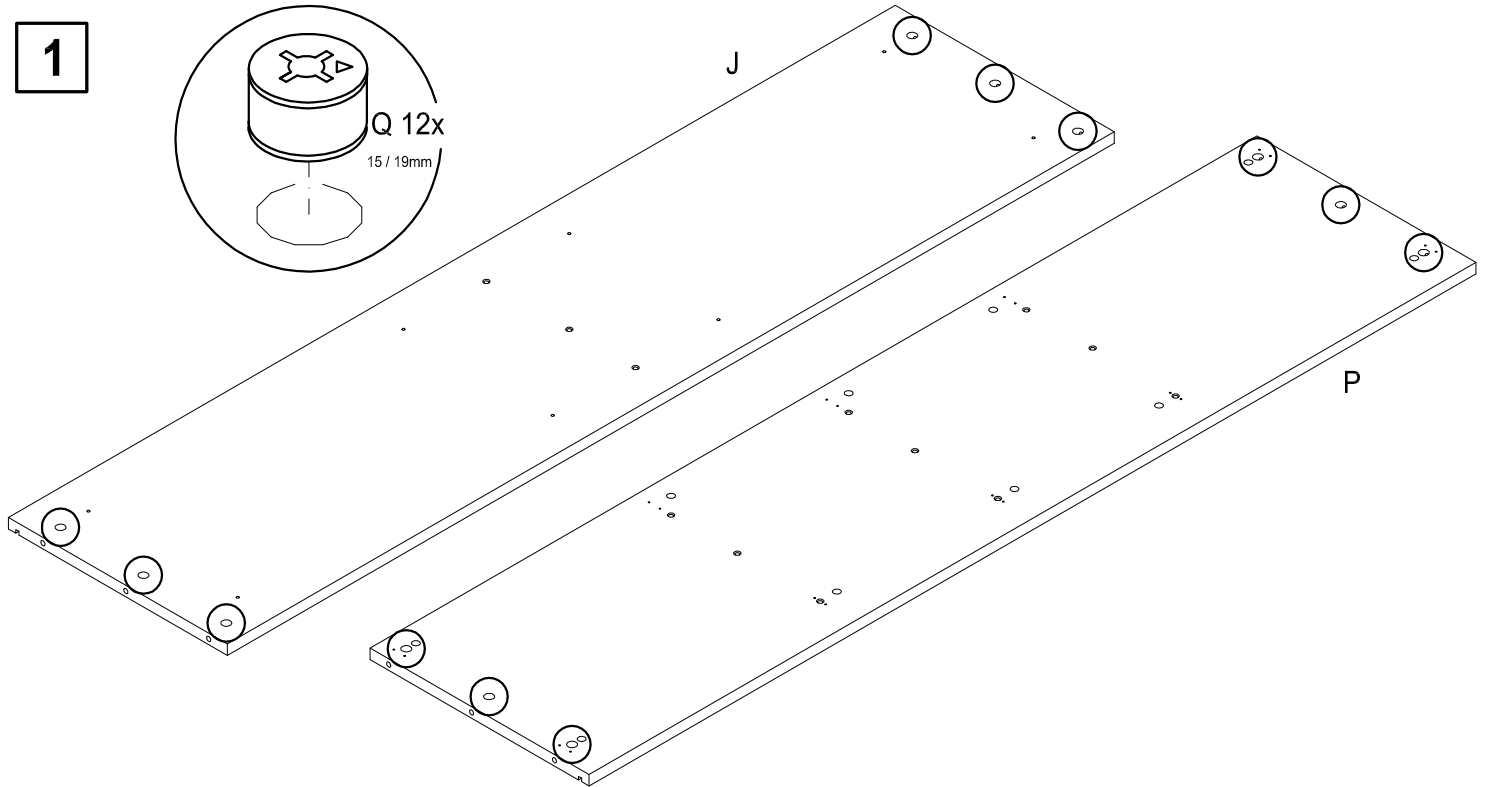
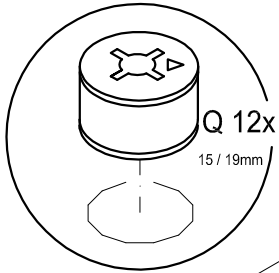


Q



Markierungspfeil muß zur  
Bohrung in der  
Bauteilkante zeigen!

1

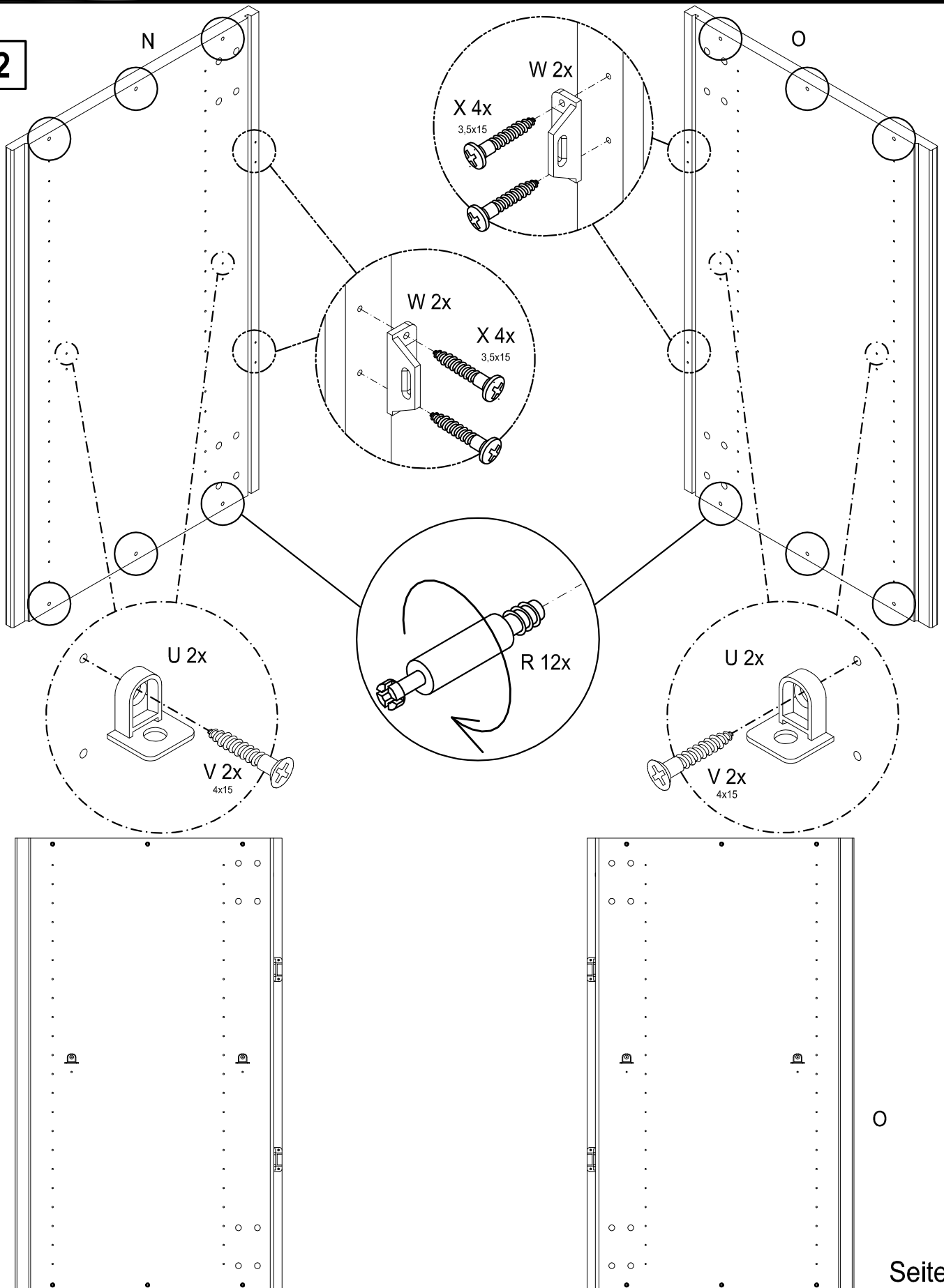


# Montageanleitung

Sideboard 4R 175er / 210er mit 2 Klappen und 2 Schubladen  
Typ 6431 / 6432 / 6433 / 6461 / 6462 / 6463 / 6531 / 6532 / 6533 / 6561 / 6562 / 6563

*now!*  
by hülsta

2

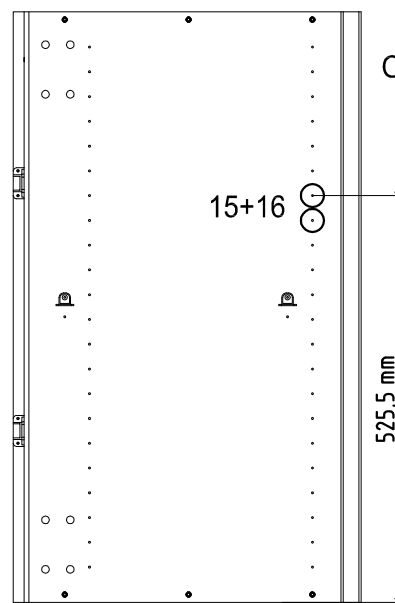
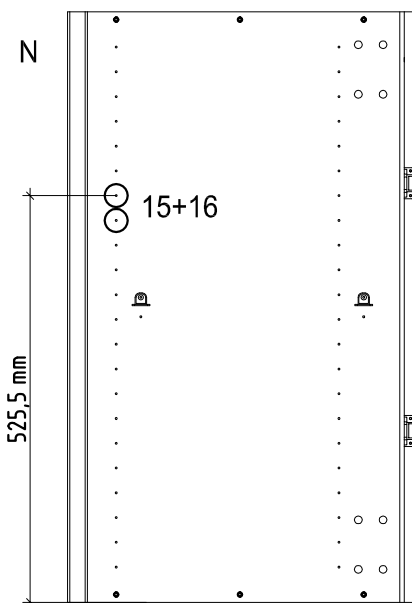
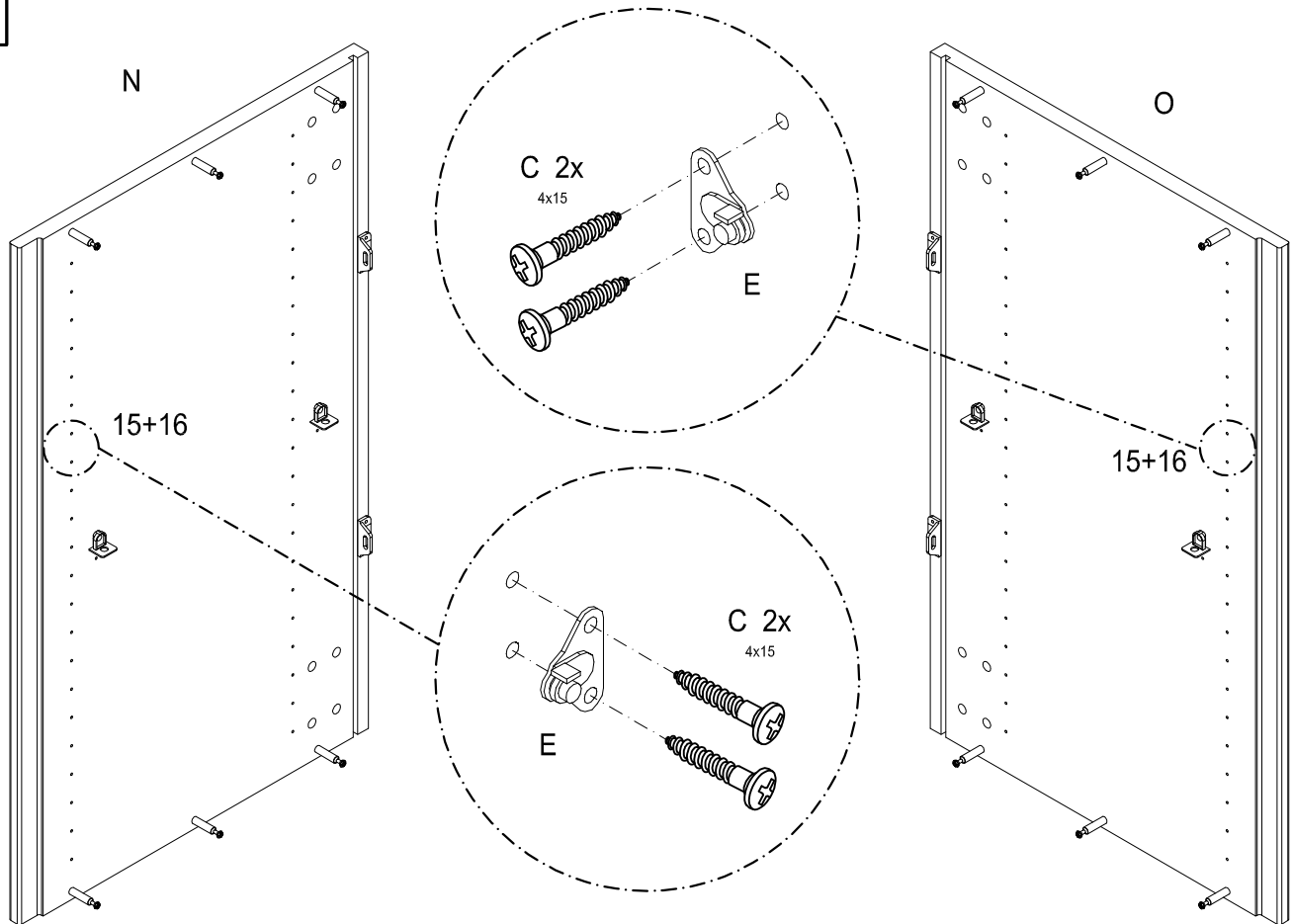


# Montageanleitung

Sideboard 4R 175er / 210er mit 2 Klappen und 2 Schubladen  
Typ 6431 / 6432 / 6433 / 6461 / 6462 / 6463 / 6531 / 6532 / 6533 / 6561 / 6562 / 6563

*now!*  
by hülsta

3





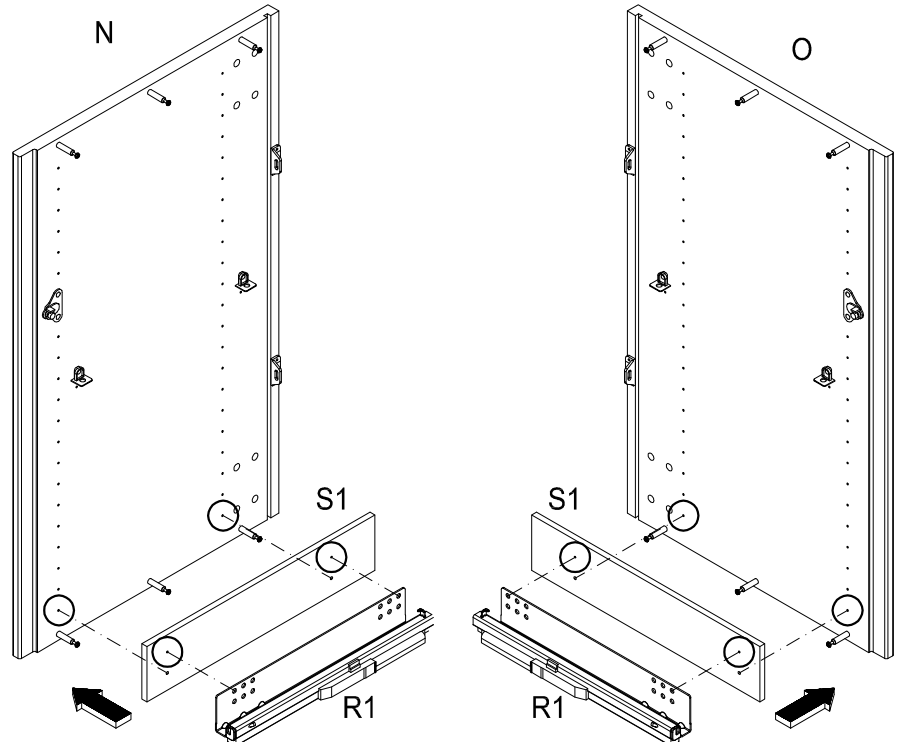
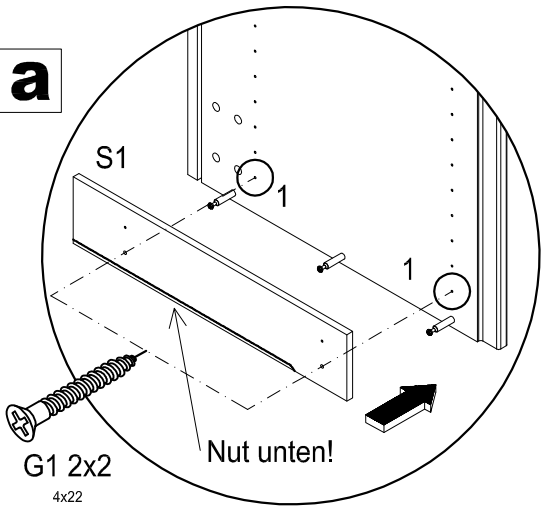
# Montageanleitung

Sideboard 4R 175er / 210er mit 2 Klappen und 2 Schubladen  
 Typ 6431 / 6432 / 6433 / 6461 / 6462 / 6463 / 6531 / 6532 / 6533 / 6561 / 6562 / 6563

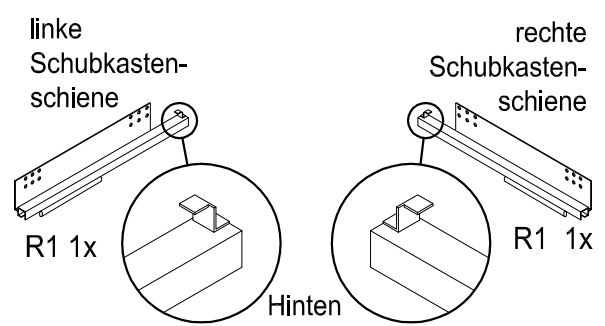
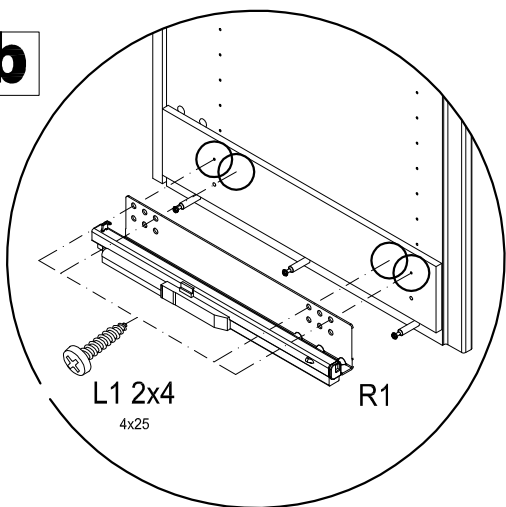


**4**

**a**



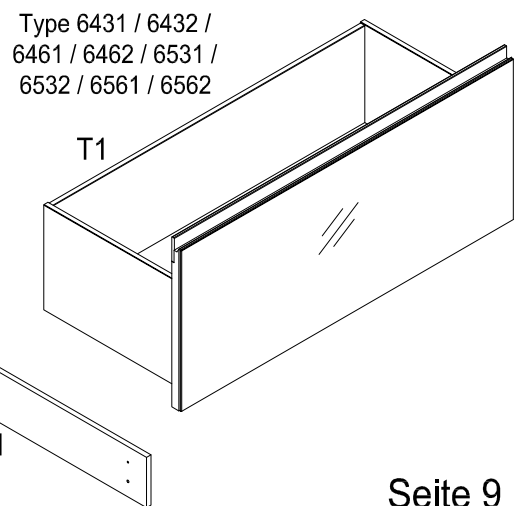
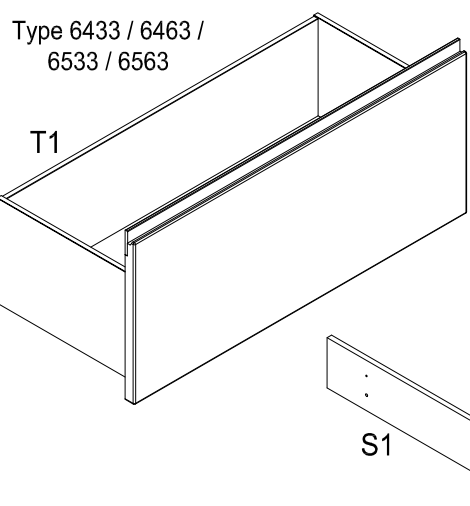
**b**



2x BK N16  
Schubkasten  
Mat.-Nr.: 1460294

Q1 8x  
4x15 936774

R1 2x  
1174691

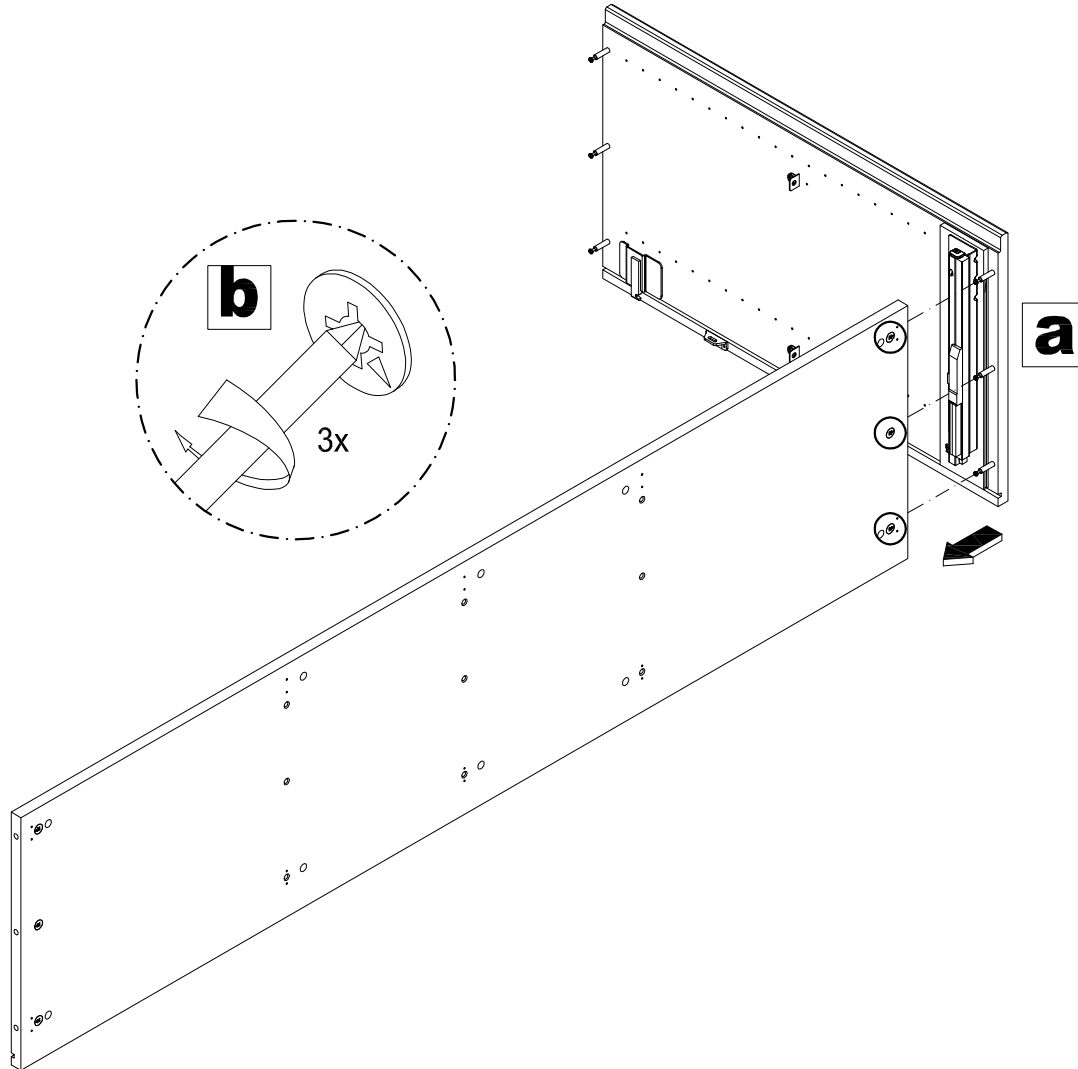


# Montageanleitung

*now!*  
by hülsta

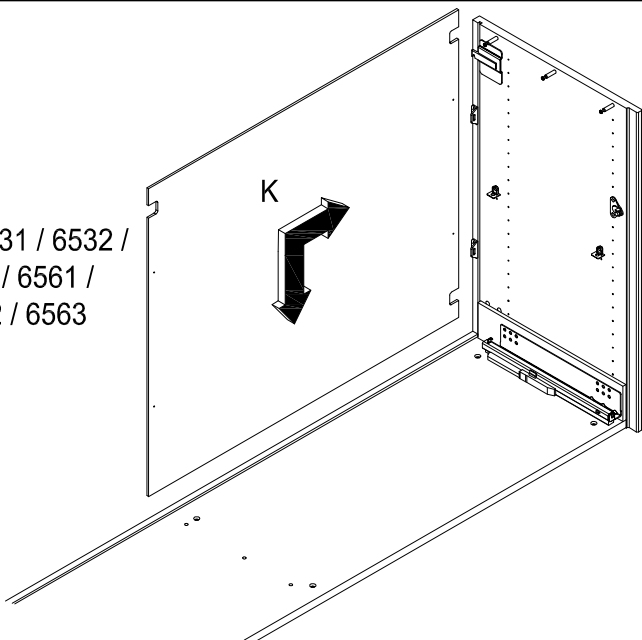
Sideboard 4R 175er / 210er mit 2 Klappen und 2 Schubladen  
Typ 6431 / 6432 / 6433 / 6461 / 6462 / 6463 / 6531 / 6532 / 6533 / 6561 / 6562 / 6563

5

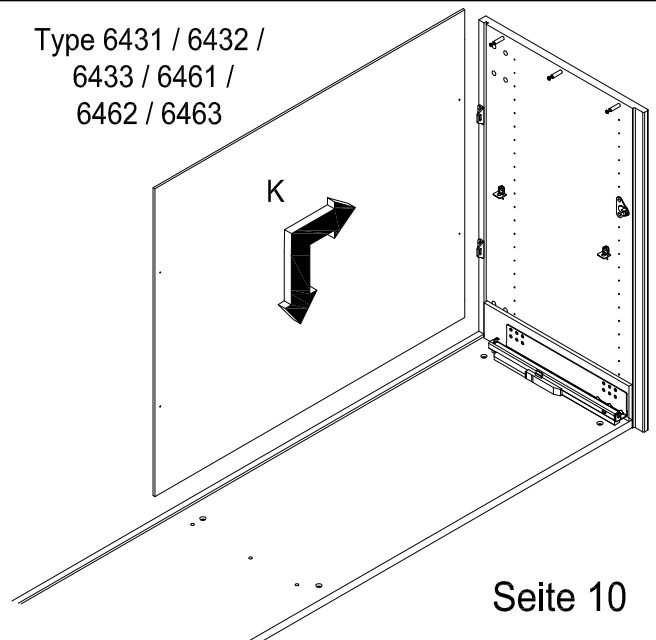


6

Type 6531 / 6532 /  
6533 / 6561 /  
6562 / 6563



Type 6431 / 6432 /  
6433 / 6461 /  
6462 / 6463

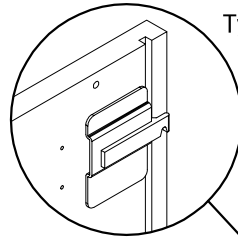


# Montageanleitung

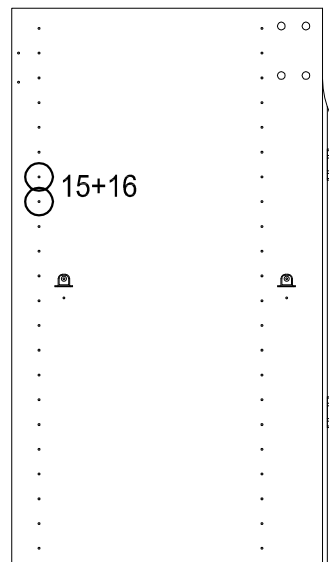
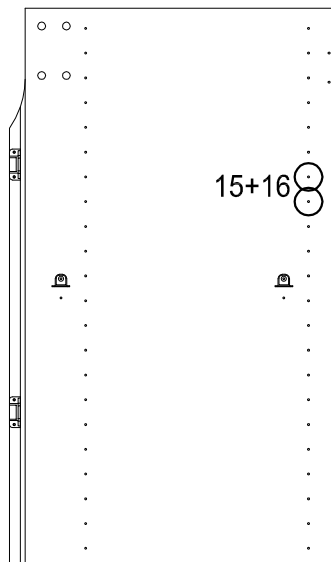
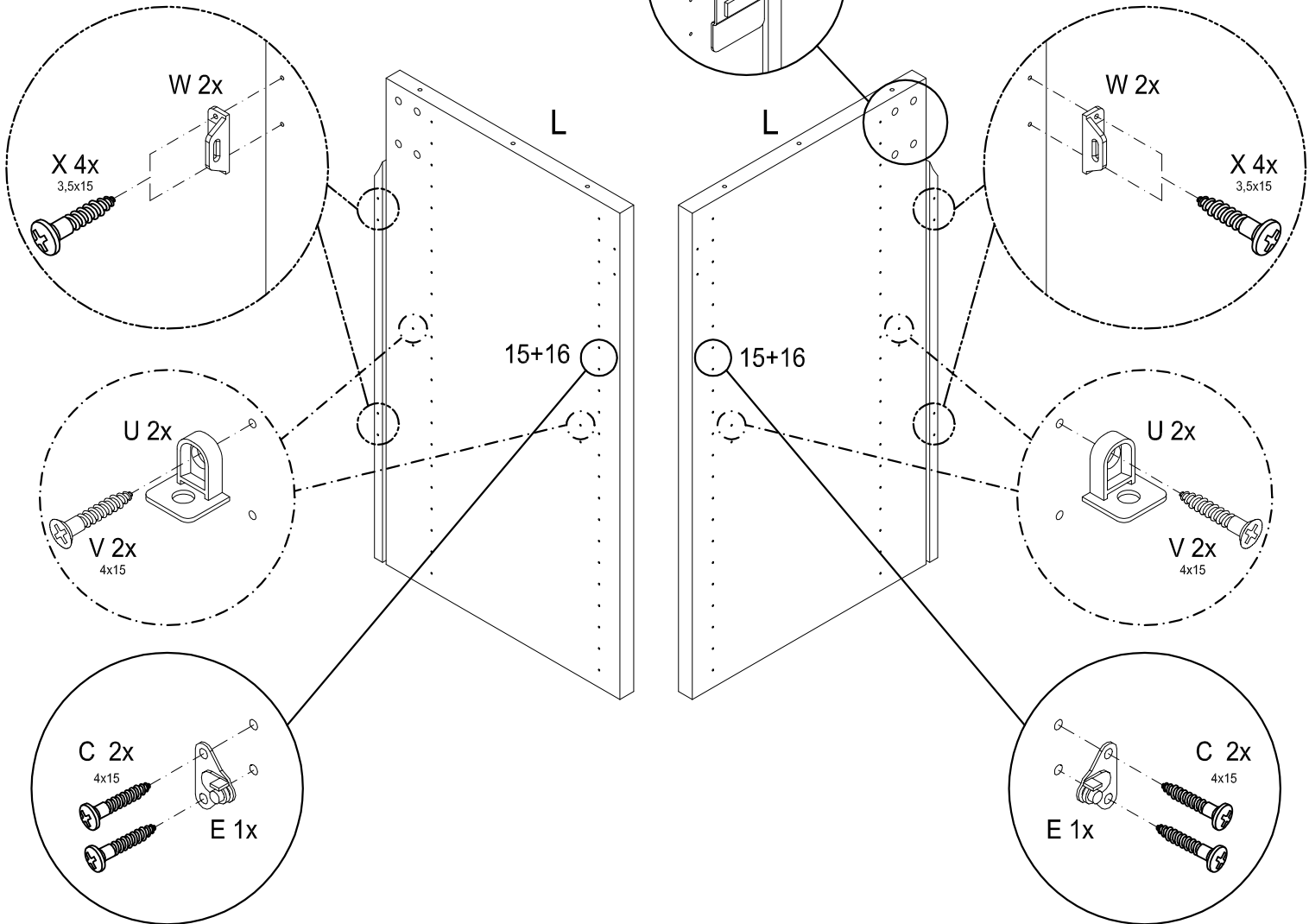
*now!*  
by hülsta

Sideboard 4R 175er / 210er mit 2 Klappen und 2 Schubladen  
Typ 6431 / 6432 / 6433 / 6461 / 6462 / 6463 / 6531 / 6532 / 6533 / 6561 / 6562 / 6563

7



Type 6531 / 6532 / 6533 /  
6561 / 6562 / 6563

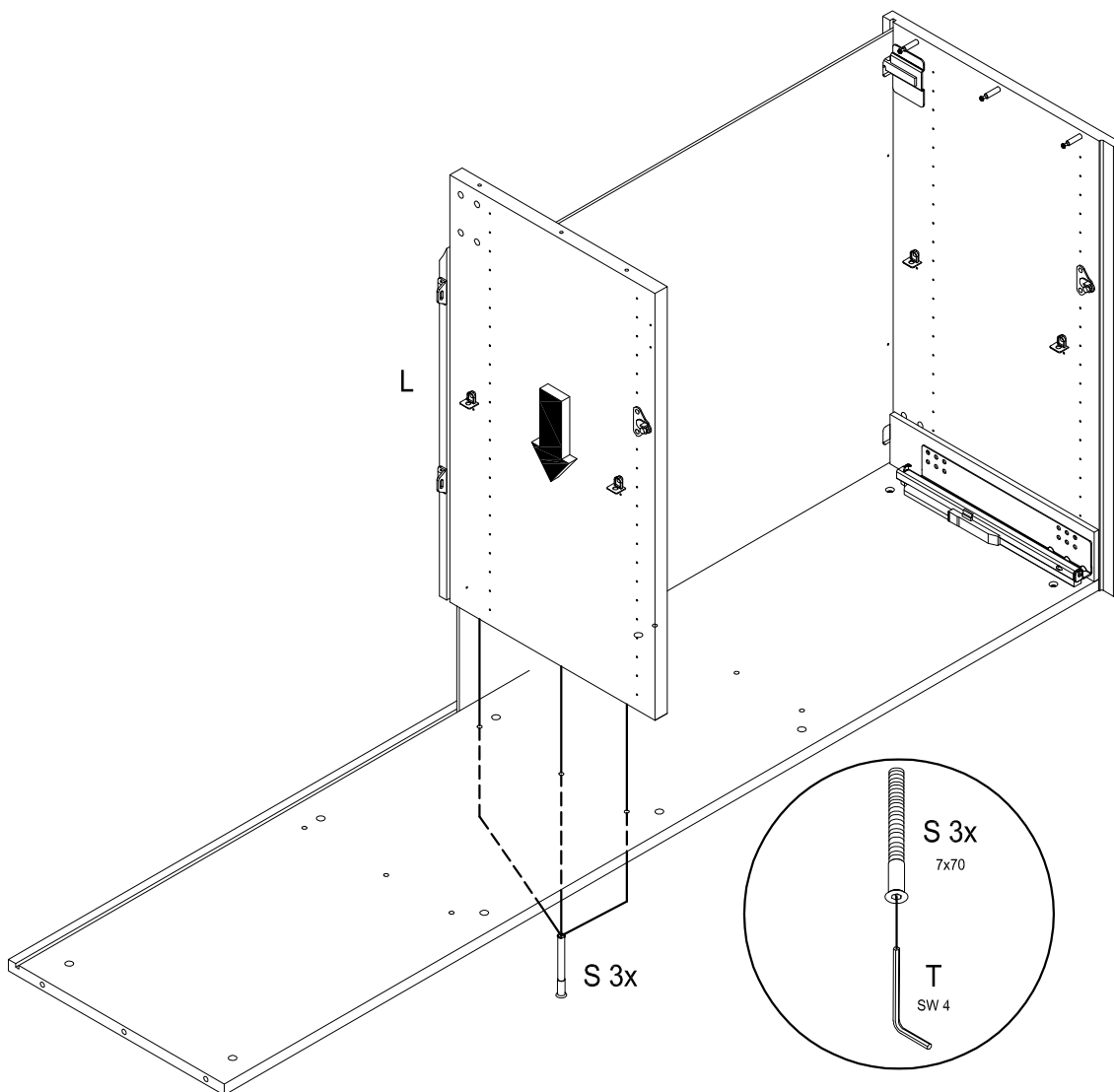


# Montageanleitung

Sideboard 4R 175er / 210er mit 2 Klappen und 2 Schubladen  
Typ 6431 / 6432 / 6433 / 6461 / 6462 / 6463 / 6531 / 6532 / 6533 / 6561 / 6562 / 6563

*now!*  
by hülsta

7

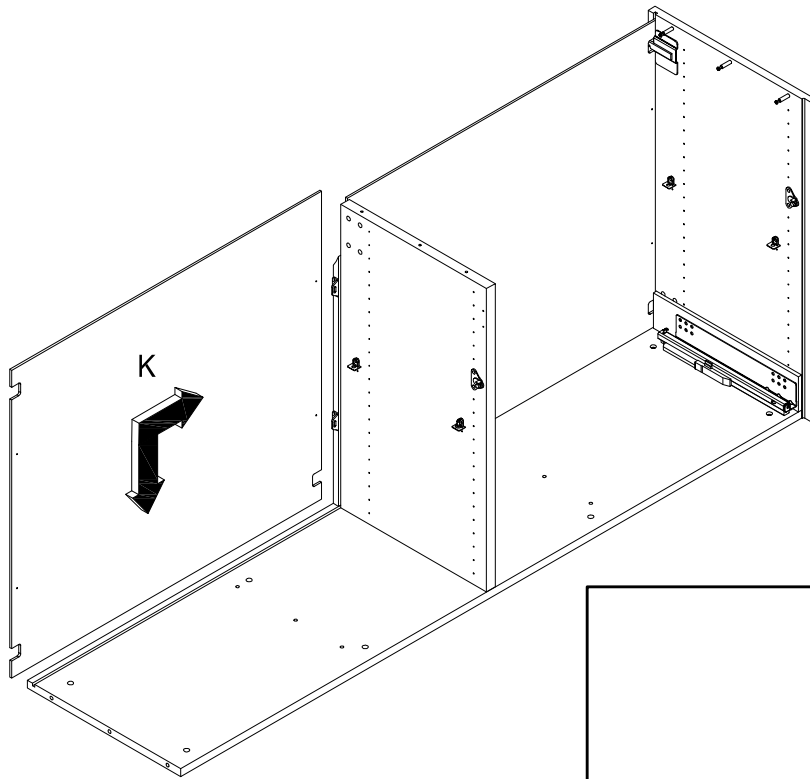


# Montageanleitung

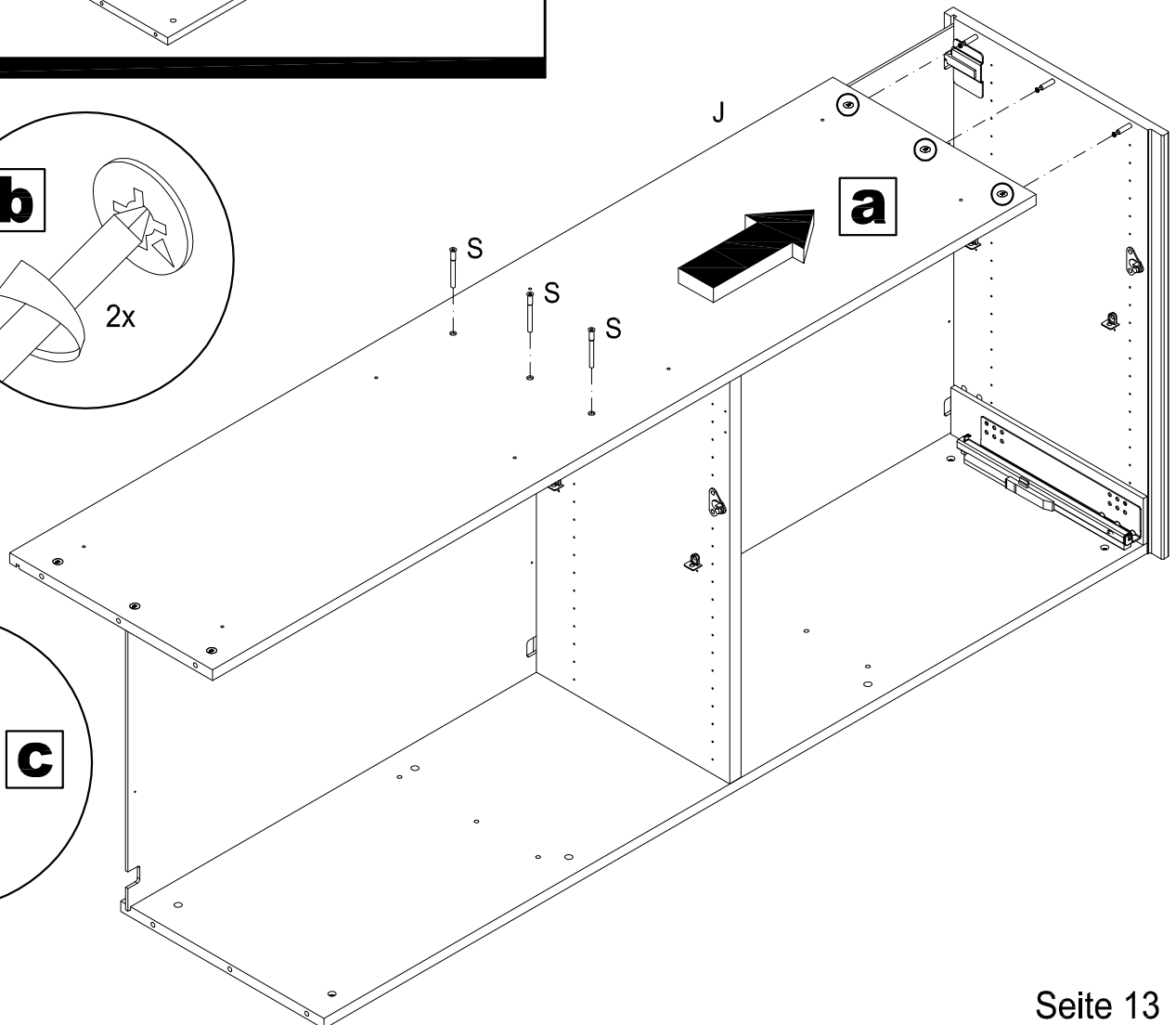
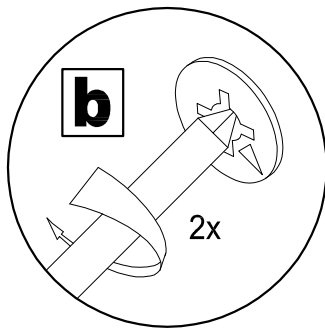
*now!*  
by hülsta

Sideboard 4R 175er / 210er mit 2 Klappen und 2 Schubladen  
Typ 6431 / 6432 / 6433 / 6461 / 6462 / 6463 / 6531 / 6532 / 6533 / 6561 / 6562 / 6563

8

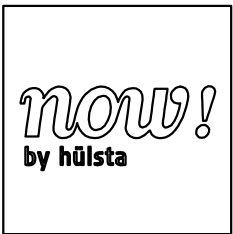


9

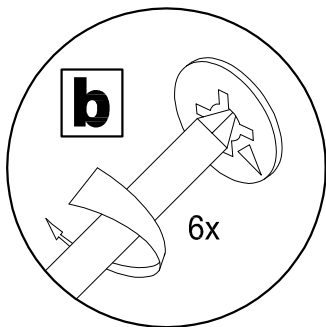
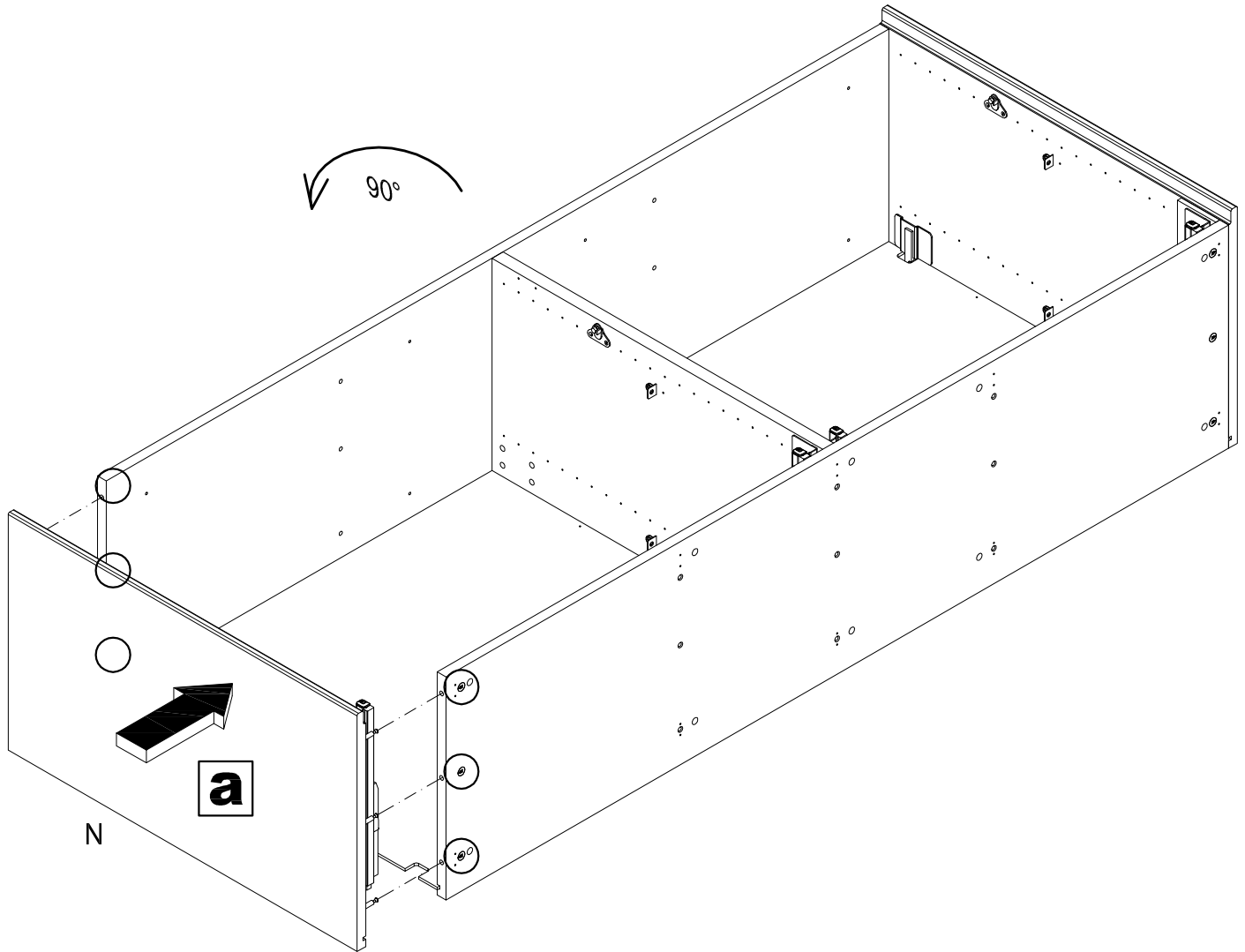


# Montageanleitung

Sideboard 4R 175er / 210er mit 2 Klappen und 2 Schubladen  
Typ 6431 / 6432 / 6433 / 6461 / 6462 / 6463 / 6531 / 6532 / 6533 / 6561 / 6562 / 6563



10



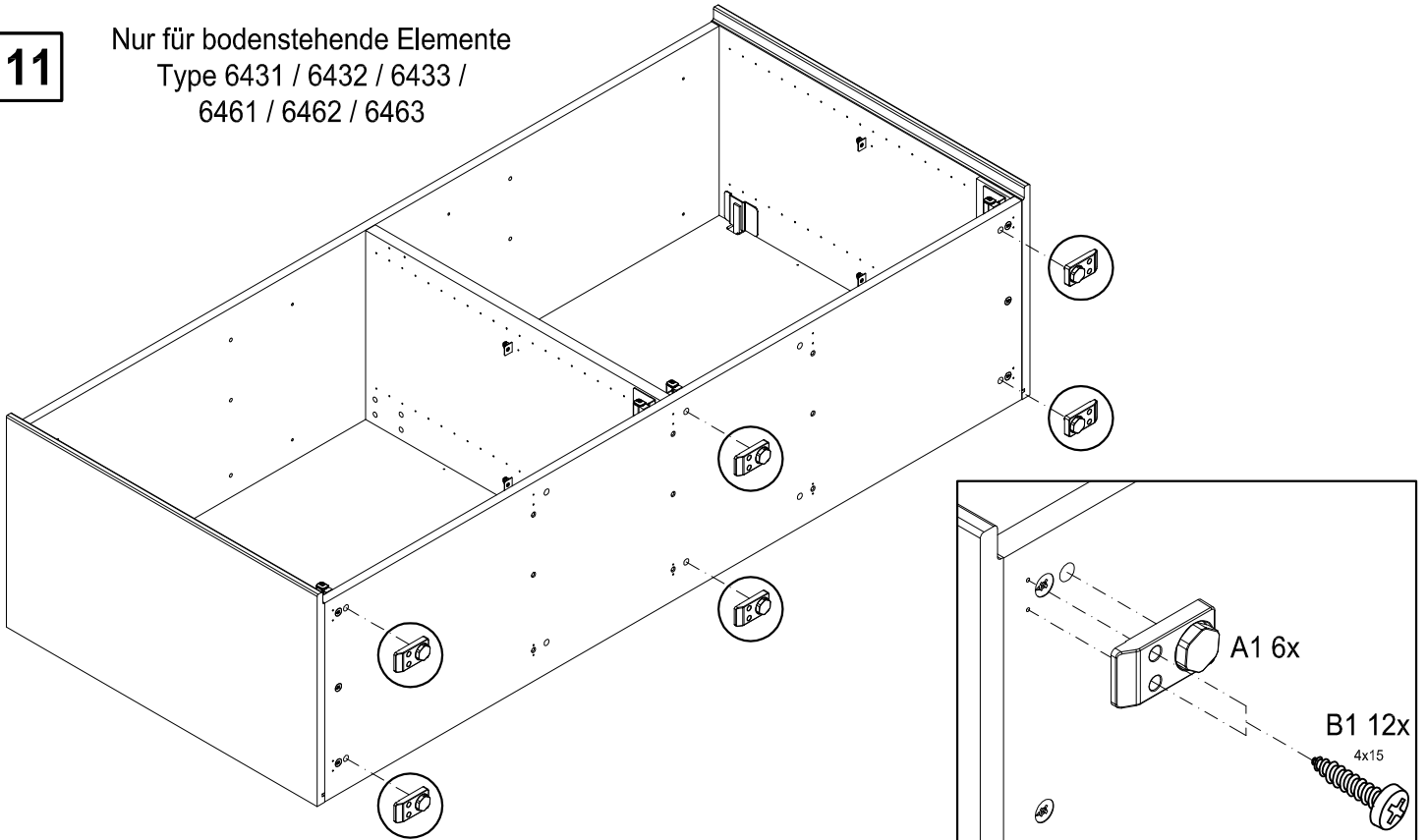
# Montageanleitung

*now!*  
by hülsta

Sideboard 4R 175er / 210er mit 2 Klappen und 2 Schubladen  
Typ 6431 / 6432 / 6433 / 6461 / 6462 / 6463 / 6531 / 6532 / 6533 / 6561 / 6562 / 6563

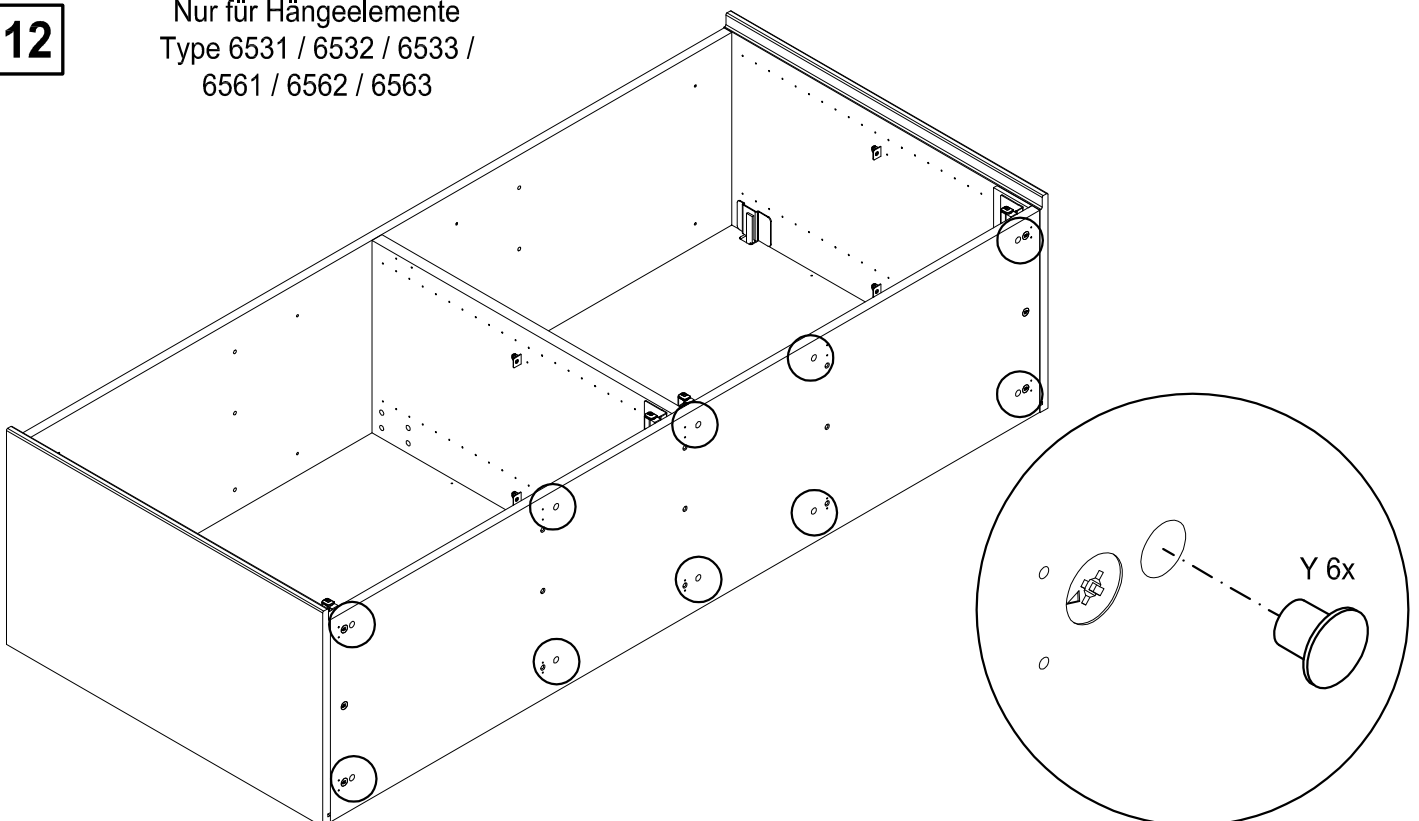
**11**

Nur für bodenstehende Elemente  
Type 6431 / 6432 / 6433 /  
6461 / 6462 / 6463



**12**

Nur für Hängeelemente  
Type 6531 / 6532 / 6533 /  
6561 / 6562 / 6563

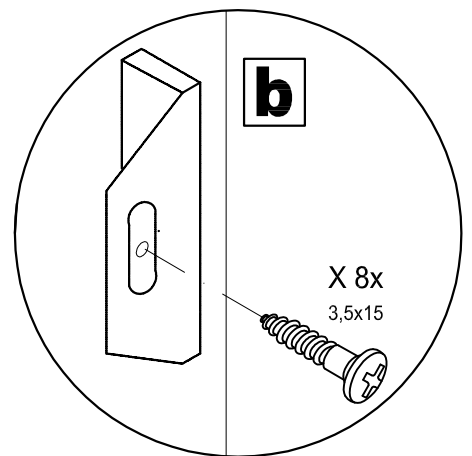
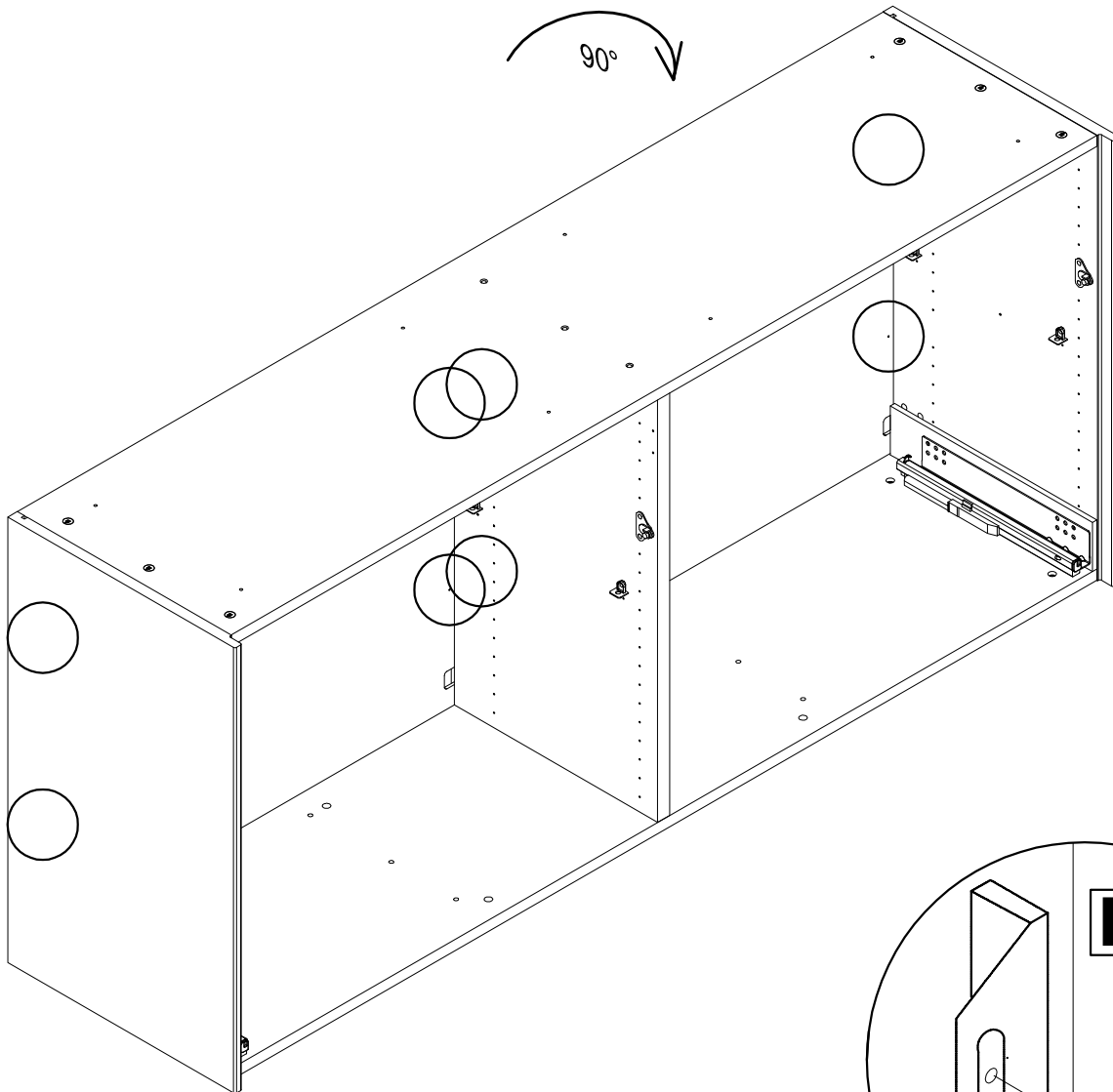


# Montageanleitung

Sideboard 4R 175er / 210er mit 2 Klappen und 2 Schubladen  
Typ 6431 / 6432 / 6433 / 6461 / 6462 / 6463 / 6531 / 6532 / 6533 / 6561 / 6562 / 6563



13





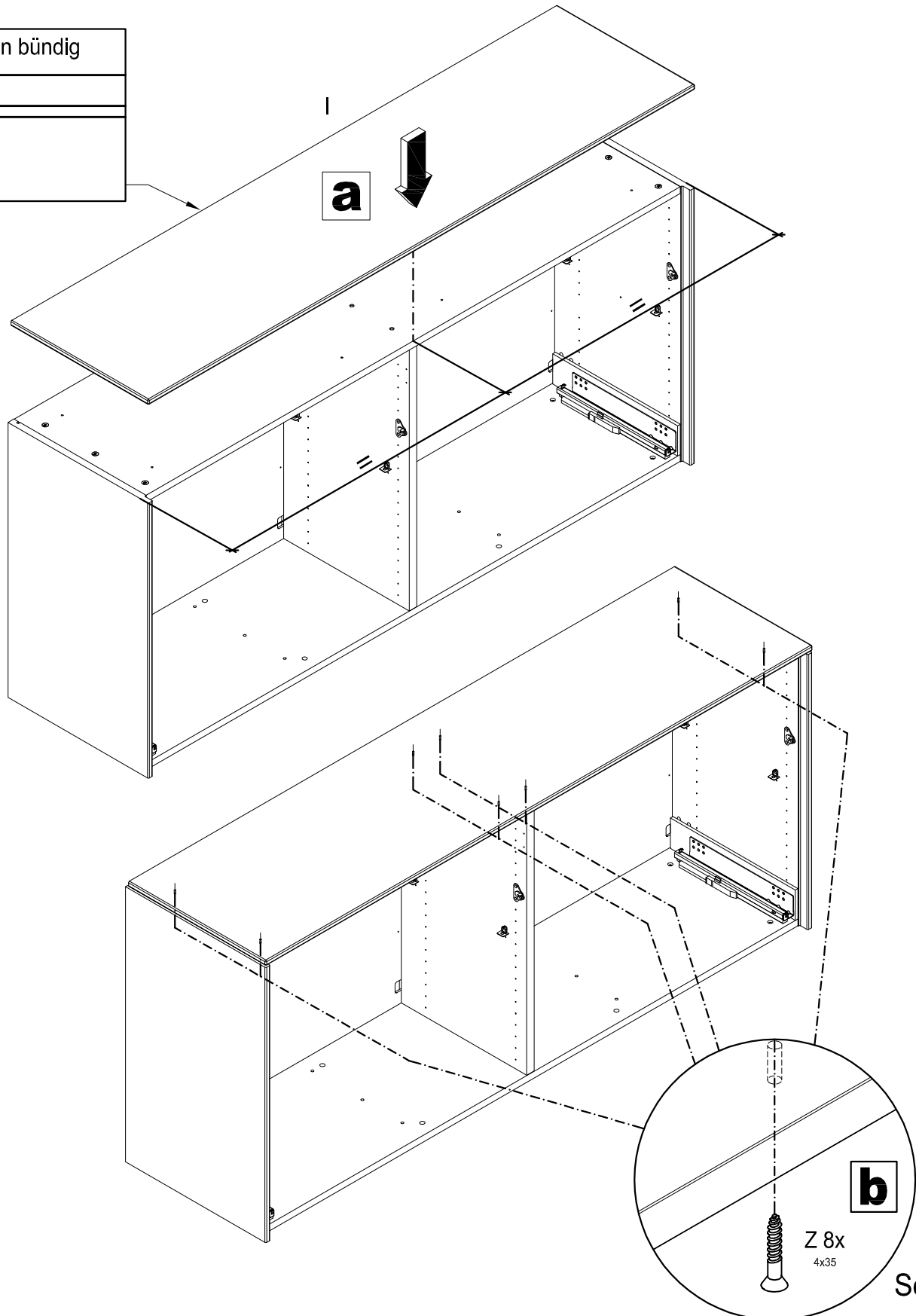
# Montageanleitung

*now!*  
by hülsta

Sideboard 4R 175er / 210er mit 2 Klappen und 2 Schubladen  
Typ 6431 / 6432 / 6433 / 6461 / 6462 / 6463 / 6531 / 6532 / 6533 / 6561 / 6562 / 6563

14

Hinten bündig



# Montageanleitung

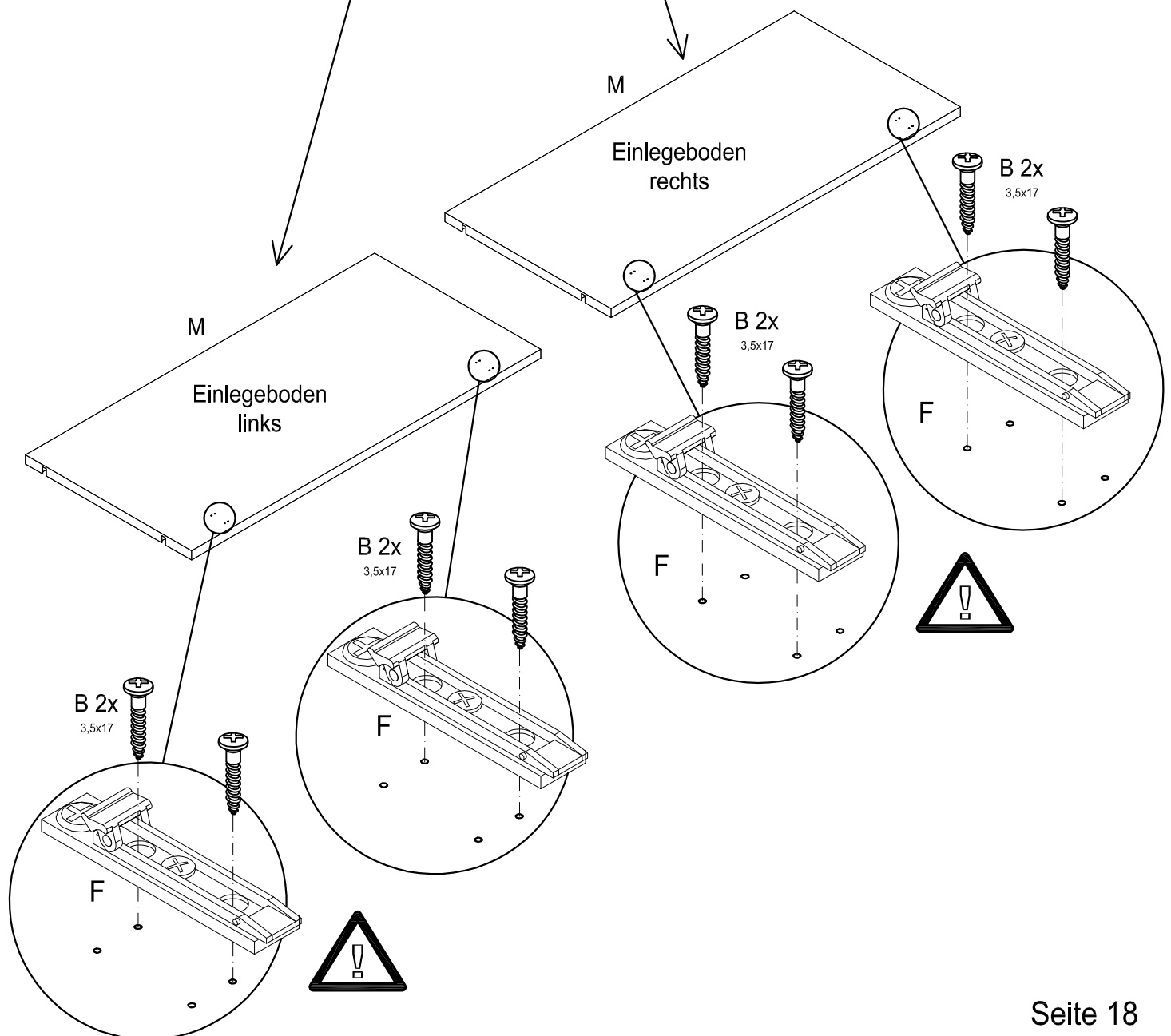
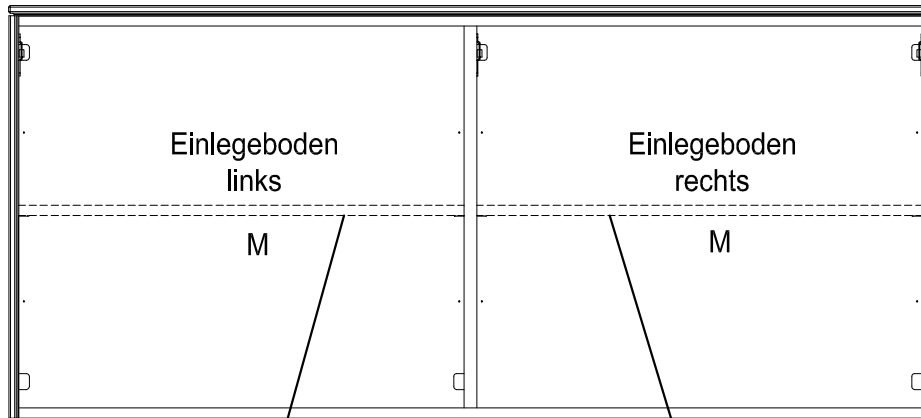
*now!*  
by hülsta

Sideboard 4R 175er / 210er mit 2 Klappen und 2 Schubladen  
Typ 6431 / 6432 / 6433 / 6461 / 6462 / 6463 / 6531 / 6532 / 6533 / 6561 / 6562 / 6563

15



unterschiedliche Beschlagpositionen Pos. F bei Einlegeboden links und rechts!

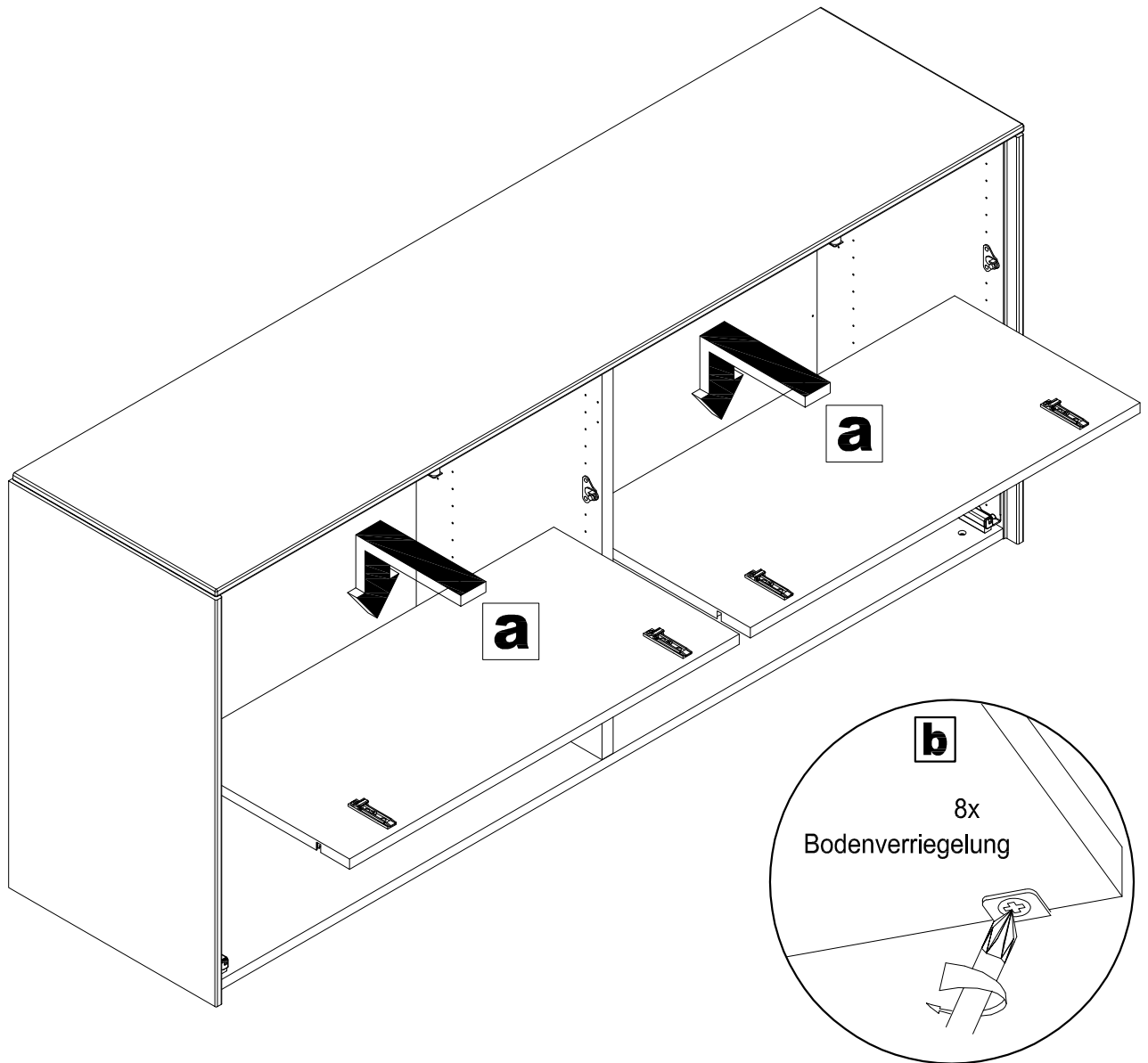


# Montageanleitung

Sideboard 4R 175er / 210er mit 2 Klappen und 2 Schubladen  
Typ 6431 / 6432 / 6433 / 6461 / 6462 / 6463 / 6531 / 6532 / 6533 / 6561 / 6562 / 6563

*now!*  
by hülsta

16



# Montageanleitung

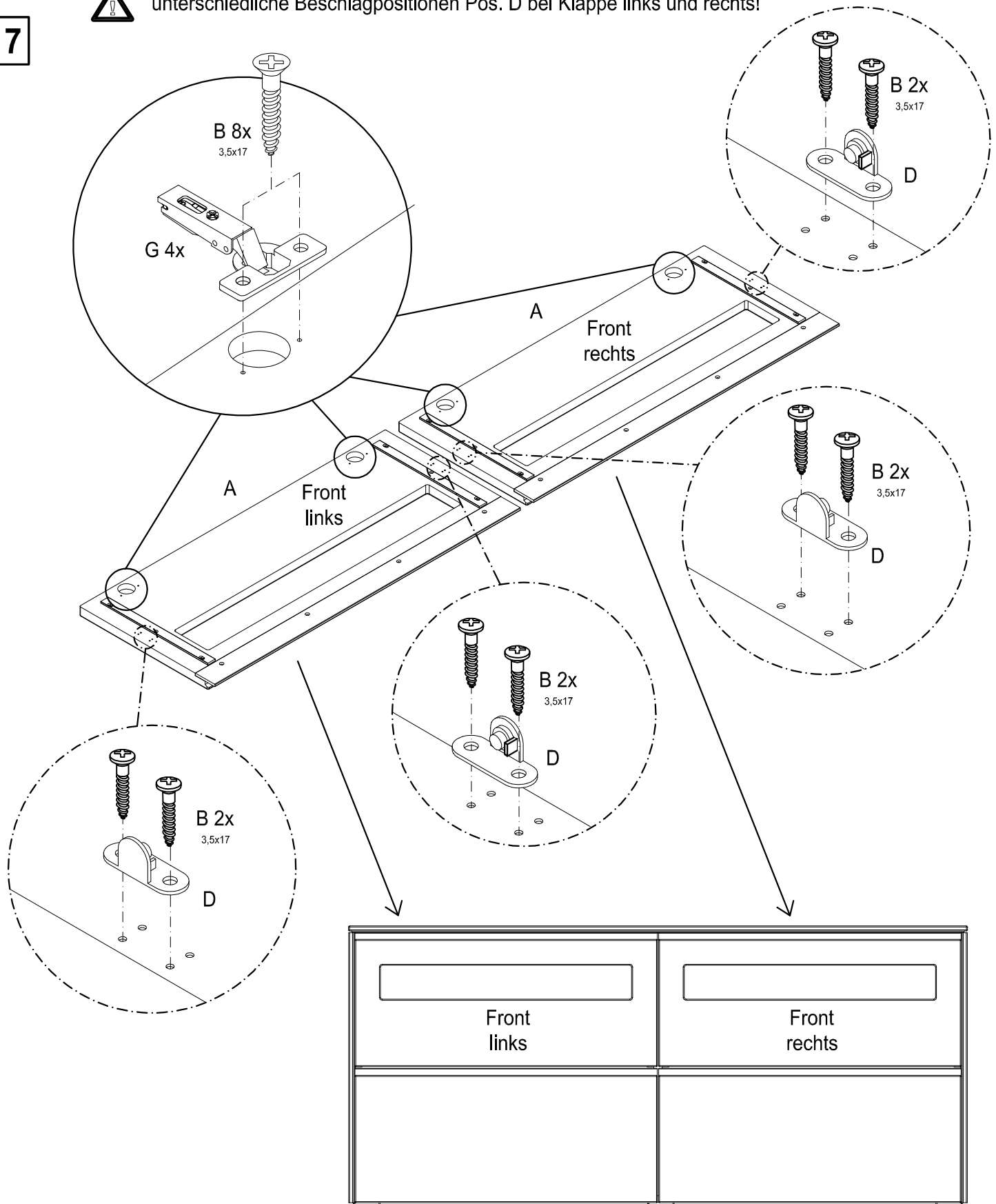
Sideboard 4R 175er / 210er mit 2 Klappen und 2 Schubladen  
Typ 6431 / 6432 / 6433 / 6461 / 6462 / 6463 / 6531 / 6532 / 6533 / 6561 / 6562 / 6563

*now!*  
by hülsta

17



unterschiedliche Beschlagpositionen Pos. D bei Klappe links und rechts!

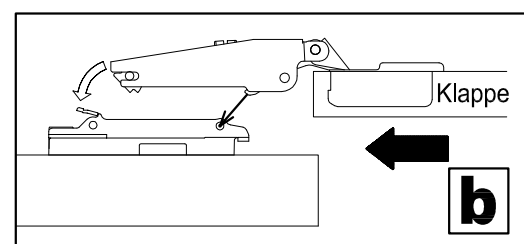
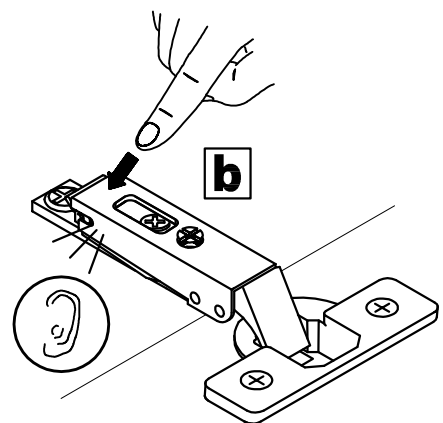
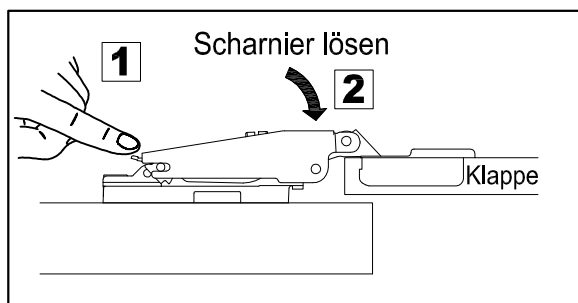
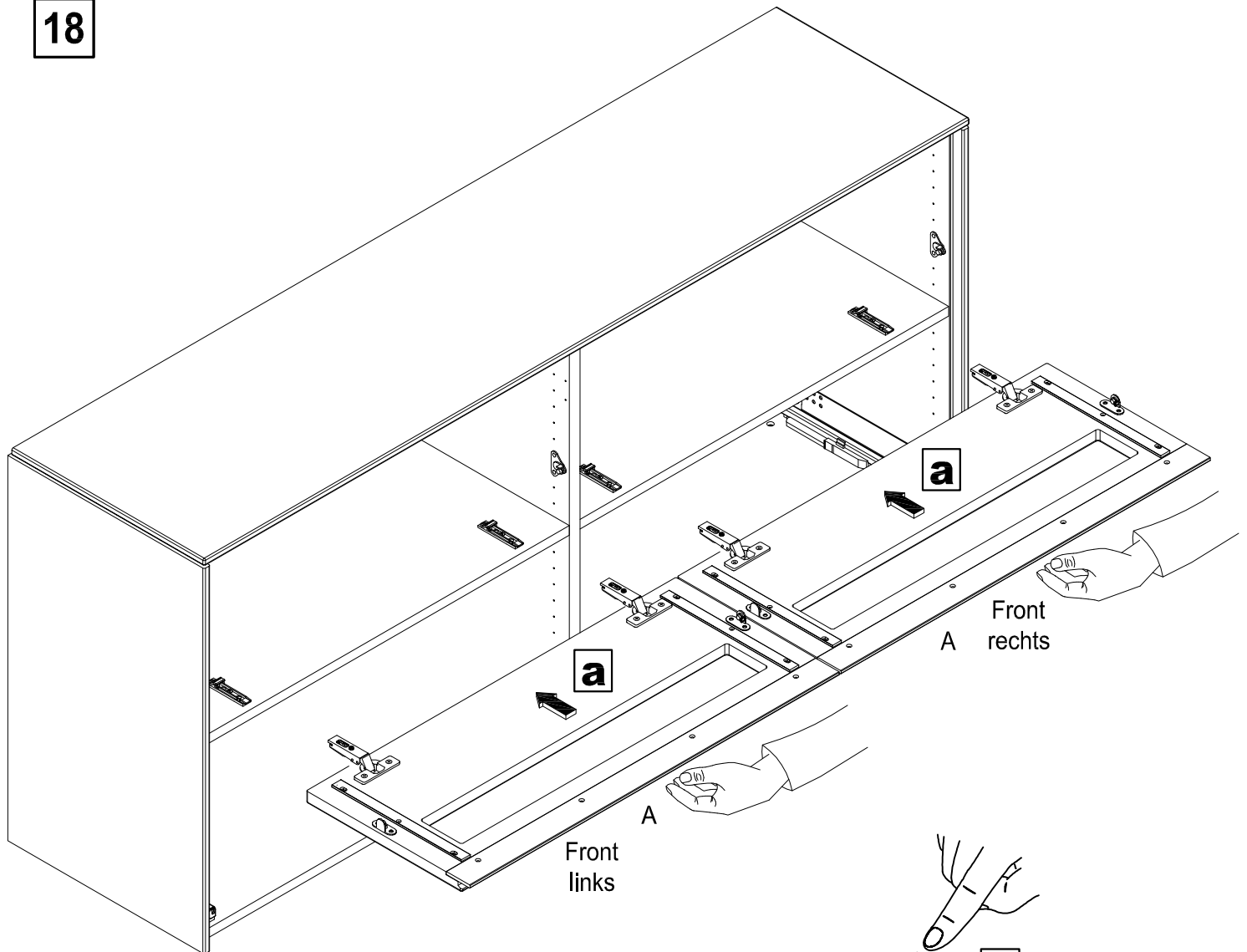


# Montageanleitung

Sideboard 4R 175er / 210er mit 2 Klappen und 2 Schubladen  
Typ 6431 / 6432 / 6433 / 6461 / 6462 / 6463 / 6531 / 6532 / 6533 / 6561 / 6562 / 6563

*now!*  
by hülsta

18



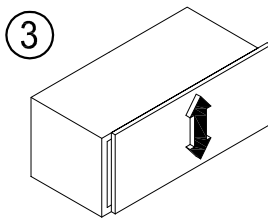
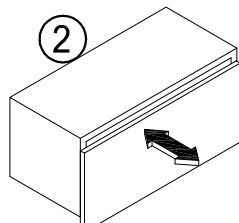
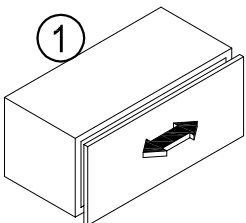
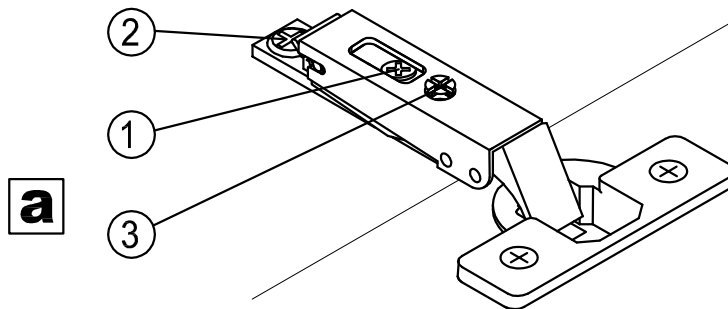
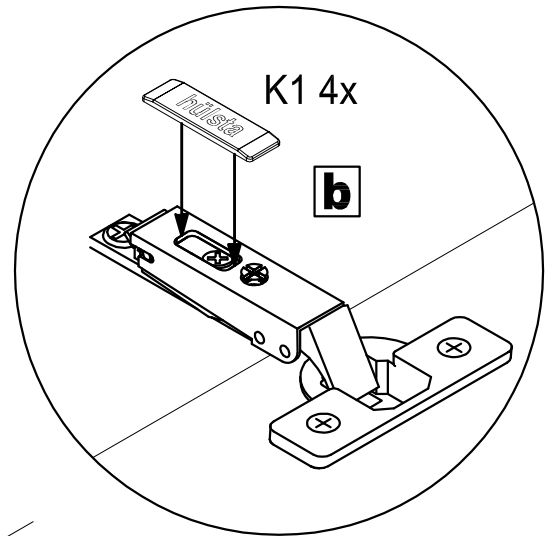
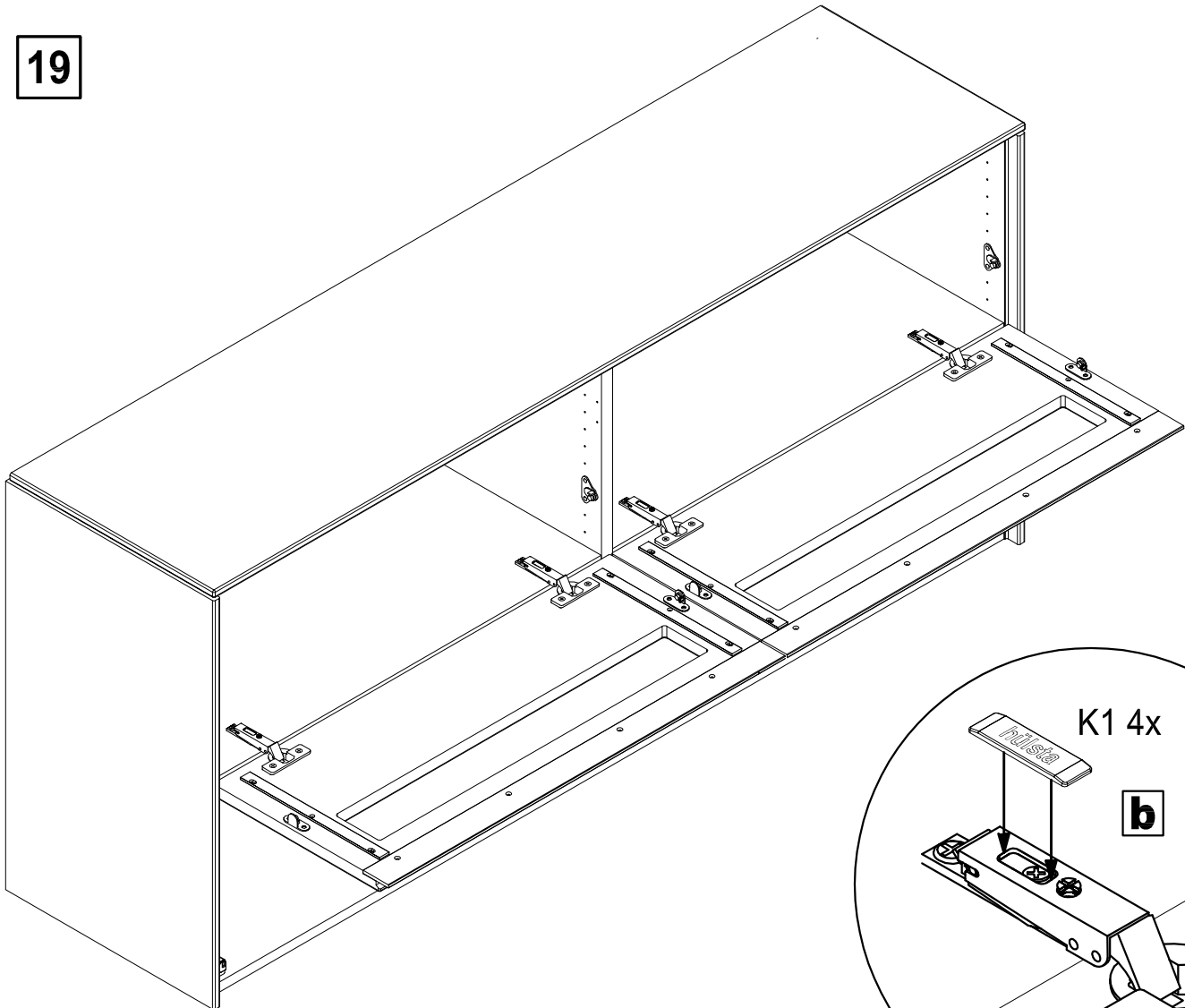
Bitte halten Sie die Front bis die Klappenhalter H montiert sind ( Schritt 20 + 21 )!

# Montageanleitung

Sideboard 4R 175er / 210er mit 2 Klappen und 2 Schubladen  
Typ 6431 / 6432 / 6433 / 6461 / 6462 / 6463 / 6531 / 6532 / 6533 / 6561 / 6562 / 6563

*now!*  
by hülsta

19



# Montageanleitung

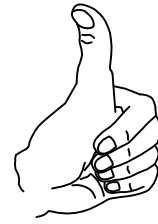
*now!*  
by hülsta

Sideboard 4R 175er / 210er mit 2 Klappen und 2 Schubladen  
Typ 6431 / 6432 / 6433 / 6461 / 6462 / 6463 / 6531 / 6532 / 6533 / 6561 / 6562 / 6563

20

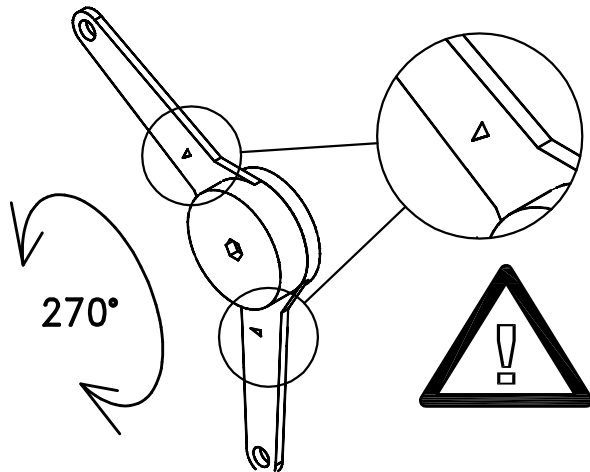


falsch !  
wrong !  
incorrect !  
fout !

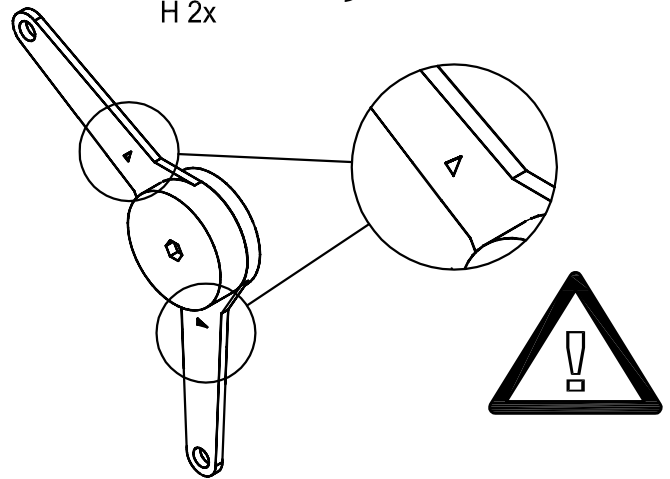


richtig !  
correct !

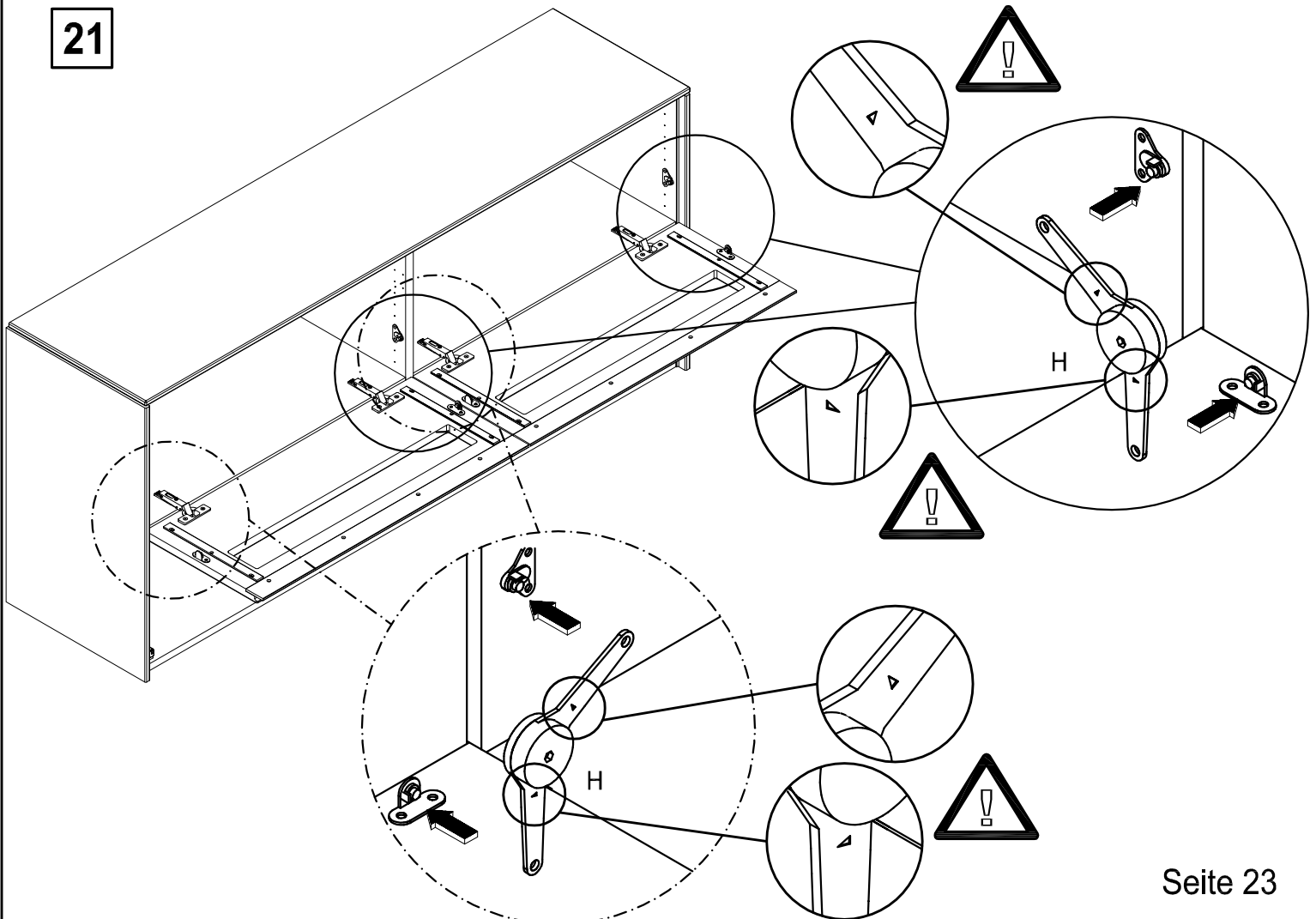
H 2x



H 2x



21

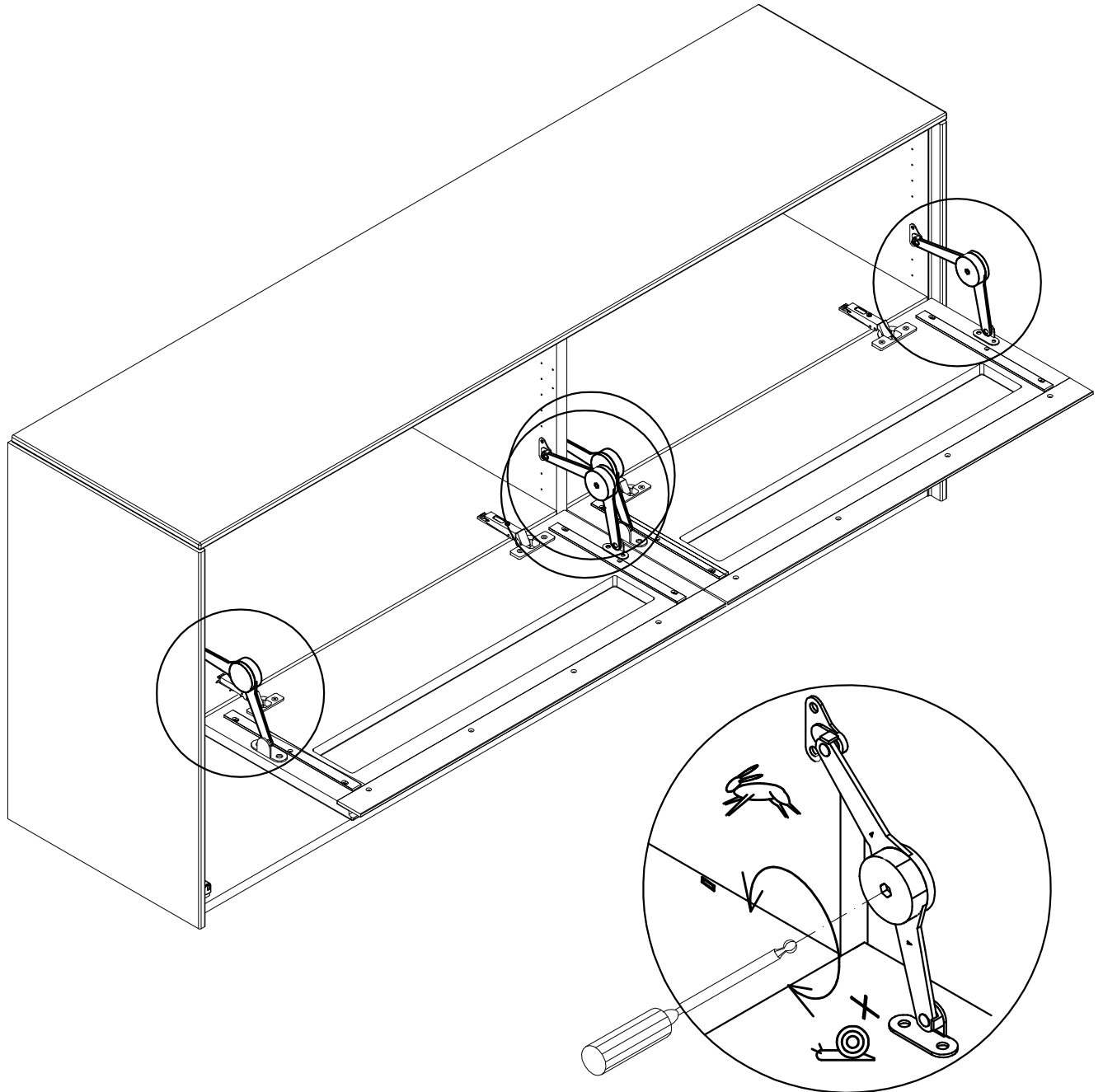


# Montageanleitung

Sideboard 4R 175er / 210er mit 2 Klappen und 2 Schubladen  
Typ 6431 / 6432 / 6433 / 6461 / 6462 / 6463 / 6531 / 6532 / 6533 / 6561 / 6562 / 6563

*now!*  
by hülsta

22





# Montageanleitung

*now!*  
by hülsta

Sideboard 4R 175er / 210er mit 2 Klappen und 2 Schubladen  
Typ 6431 / 6432 / 6433 / 6461 / 6462 / 6463 / 6531 / 6532 / 6533 / 6561 / 6562 / 6563

23

für bodenstehende Elemente  
Type 6431 / 6432 / 6433 /  
6461 / 6462 / 6463

F1 16x

Hängeelemente  
Type 6531 / 6532 / 6533 /  
6561 / 6562 / 6563

F1 4x

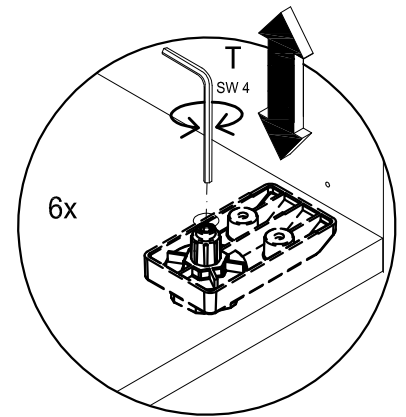
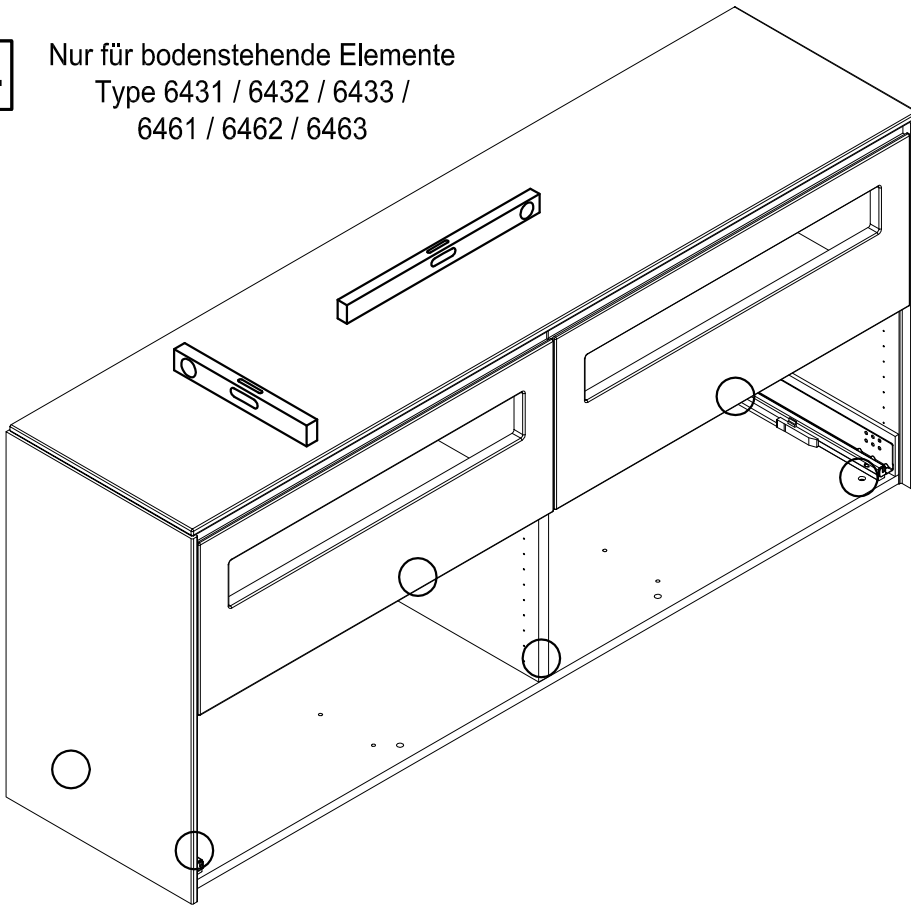
# Montageanleitung

*now!*  
by hülsta

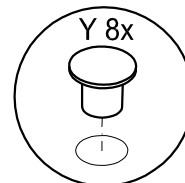
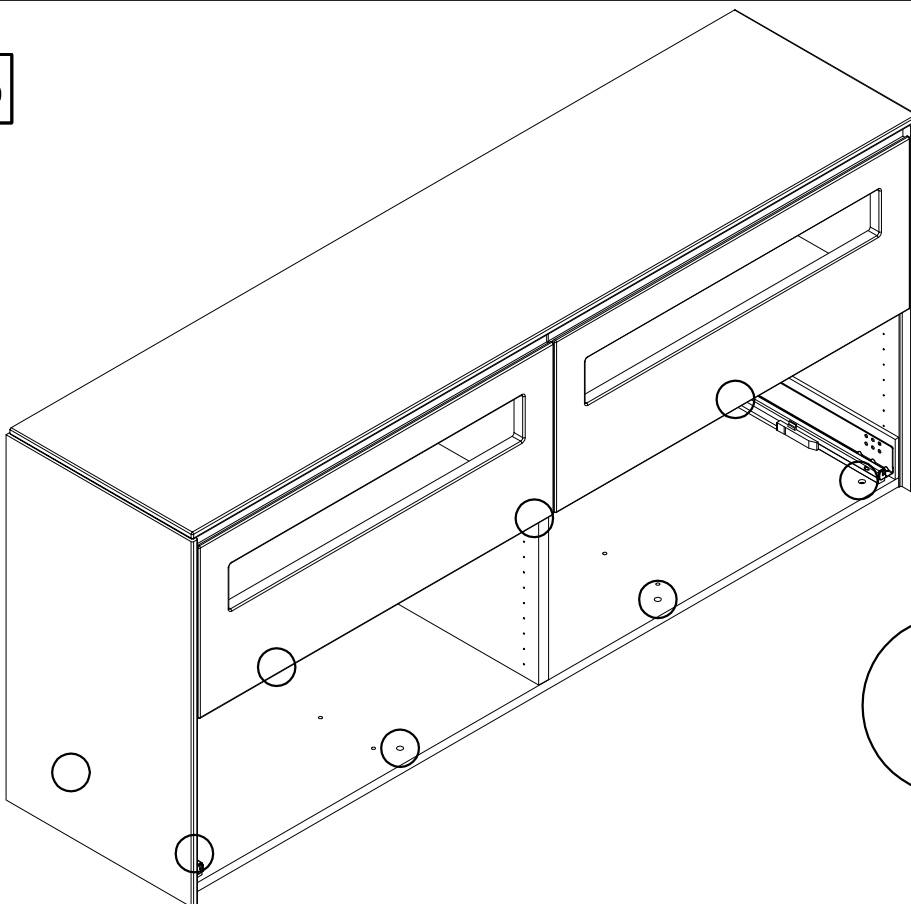
Sideboard 4R 175er / 210er mit 2 Klappen und 2 Schubladen  
Typ 6431 / 6432 / 6433 / 6461 / 6462 / 6463 / 6531 / 6532 / 6533 / 6561 / 6562 / 6563

**24**

Nur für bodenstehende Elemente  
Type 6431 / 6432 / 6433 /  
6461 / 6462 / 6463



**25**

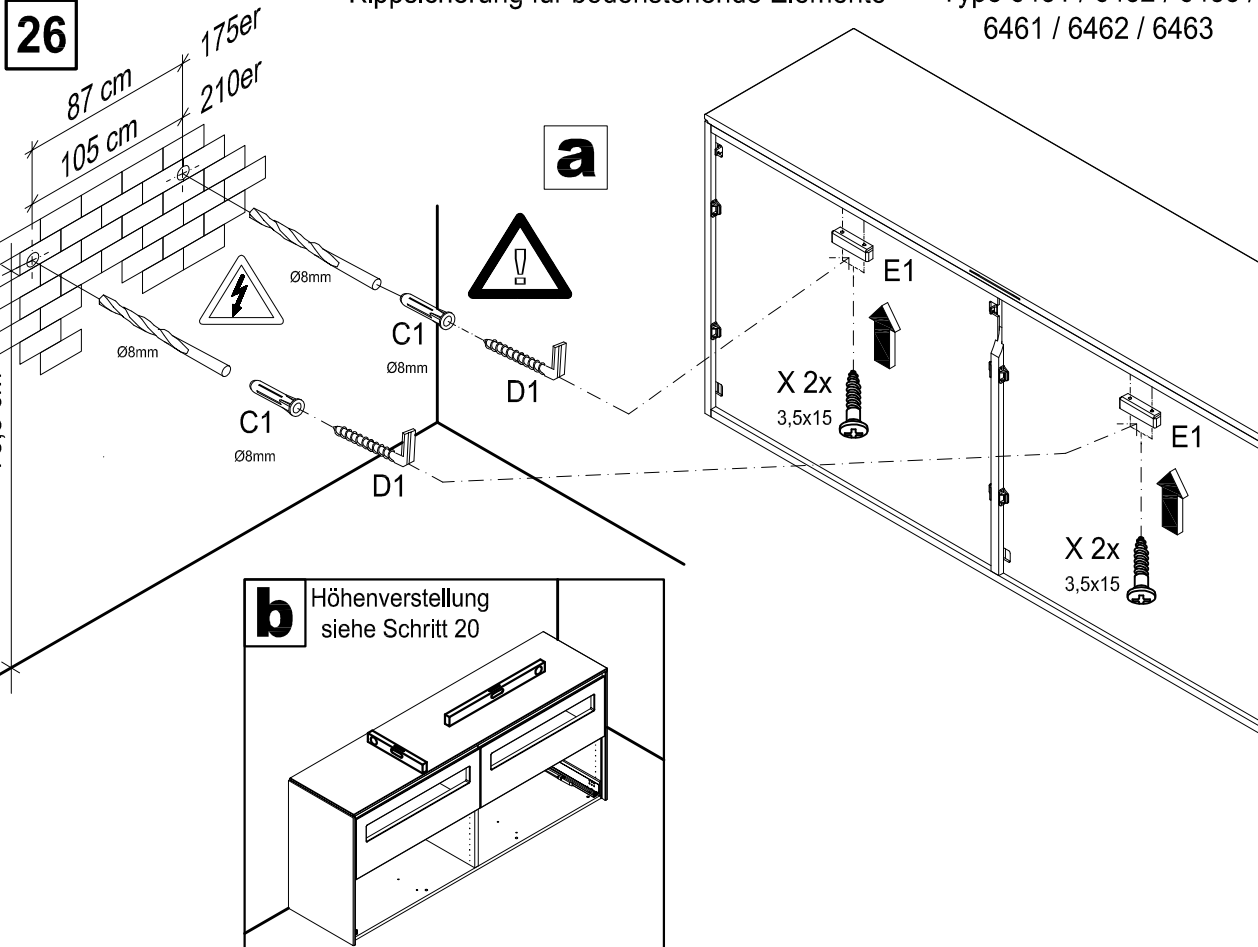


# Montageanleitung

**now!**  
by hülsta

## Sideboard 4R 175er / 210er mit 2 Klappen und 2 Schubladen

Typ 6431 / 6432 / 6433 / 6461 / 6462 / 6463 / 6531 / 6532 / 6533 / 6561 / 6562 / 6563



### Klipsicherung

Achtung! Die Wandbeschaffenheit ist vor der Montage unbedingt zu prüfen. Verwendung von Dübeln bei Beton und/oder festem Mauerwerk. Bei abweichender Beschaffenheit (z.B. Rahmenbauweise mit Gipskartonplatten, Leichtbausteinen etc.) ist eine andere, der Belastung angemessene Befestigung bauseits vorzunehmen. Beachten Sie, dass in dem Befestigungsbereich keine Elektro-Installationszonen und keine Ver- oder Entsorgungsleitungen vorhanden sein dürfen. Prüfen Sie mit einem geeigneten Leitungssuchgerät. Beachten Sie, dass Kunststoffrohre nicht dedektiert werden.

### Anti-tilt device

Please note! Please be sure to test the soundness of walls beforehand. Use plugs for concrete and solid walls. Use a different method that is capable of withstanding the load for lighter types of walls (e.g. framed gypsum plaster board, light brickwork, etc.). Please note that there must not be any electrical installations nor any electrical connections or leads of any kind in the assembly area. Please ensure this is so by testing the area with a suitable electrical leads search device. Please also note that plastic tubing will not be detected.

### Protection contre le basculement

Attention! La composition du mur doit absolument être contrôlée. Utilisation de chevilles pour le béton et/ou la maçonnerie dure. Pour les autres types de construction (cloisons en placoplâtre, maçonnerie légère, etc...), il faut prévoir un autre mode de fixation en rapport avec la charge. Veuillez contrôler l'absence d'installations électriques et de conduits dans le secteur de la fixation à l'aide d'un appareil. Veuillez noter que les tubes en matière synthétiques ne sont pas détectés.

### Omkiepbeveiliging

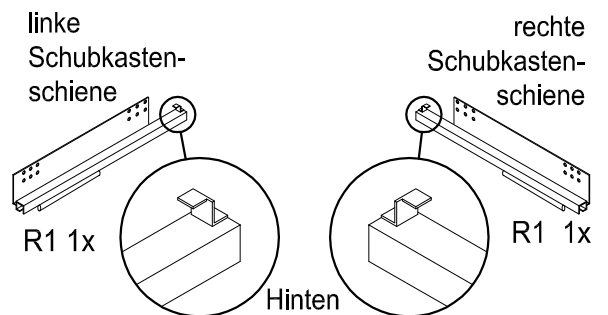
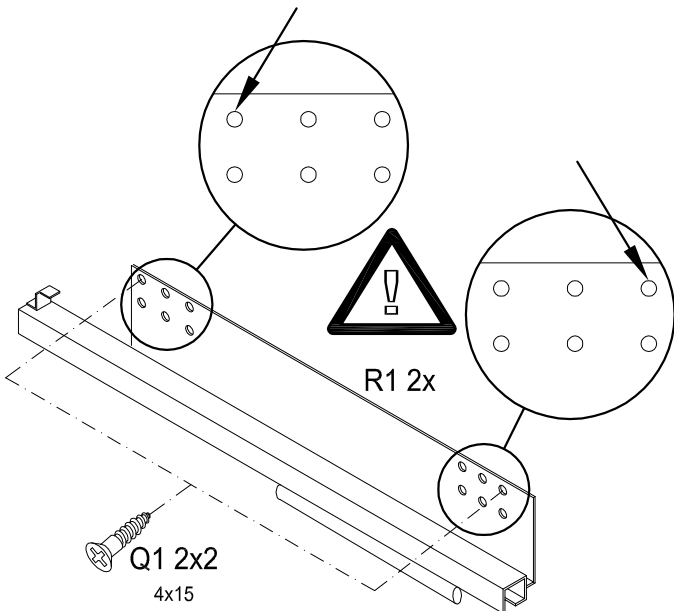
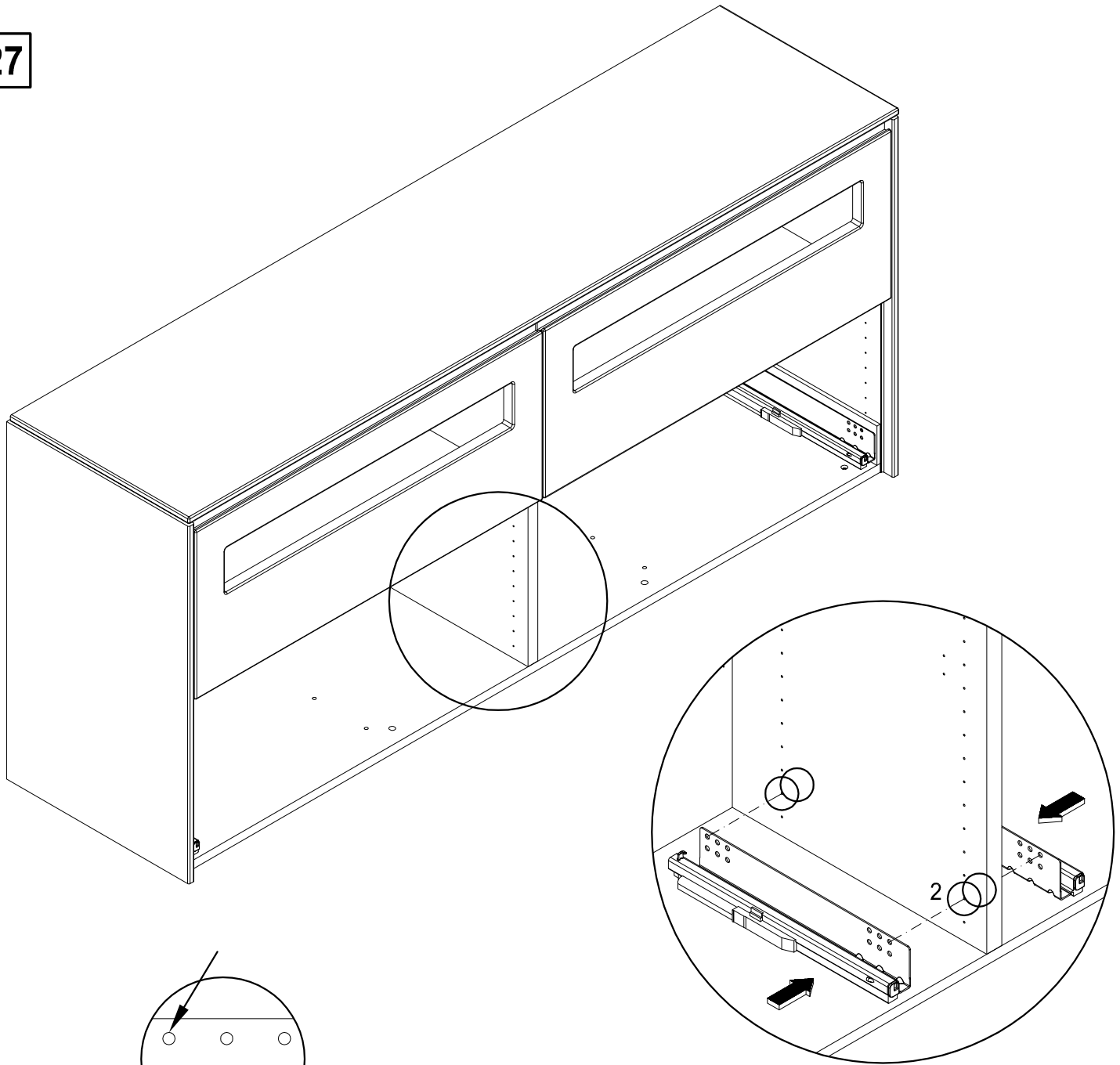
Attentie! Controleer, alvorens te beginnen, altijd de aard en de kwaliteit van de muur, waaraan gemonteerd moet worden. Gebruik voor de bevestiging aan beton en schoonmetselwerk de door hülsta meegeleverde standaard pluggen en passende schroeven. In geval van muren van een ander, lichter soort materiaal (bijv. gipsplaten op een raamwerk of lichte bouwstenen) moet een ander, aan het draagvermogen aangepast speciaal bevestigingsmateriaal gebruikt worden. N.B.! In het muurgedeelte waar gemonteerd moet worden, mogen zich geen elektro-installatiezones bevinden resp. mogen geen aan- en/of afvoertleidingen (buizen) lopen. Dit kan gecontroleerd worden met speciale daarvoor bestemde detectieapparatuur. N.B.! Kunststofleidingen kunnen helaas niet worden gedetecteerd.

# Montageanleitung

Sideboard 4R 175er / 210er mit 2 Klappen und 2 Schubladen  
Typ 6431 / 6432 / 6433 / 6461 / 6462 / 6463 / 6531 / 6532 / 6533 / 6561 / 6562 / 6563



27

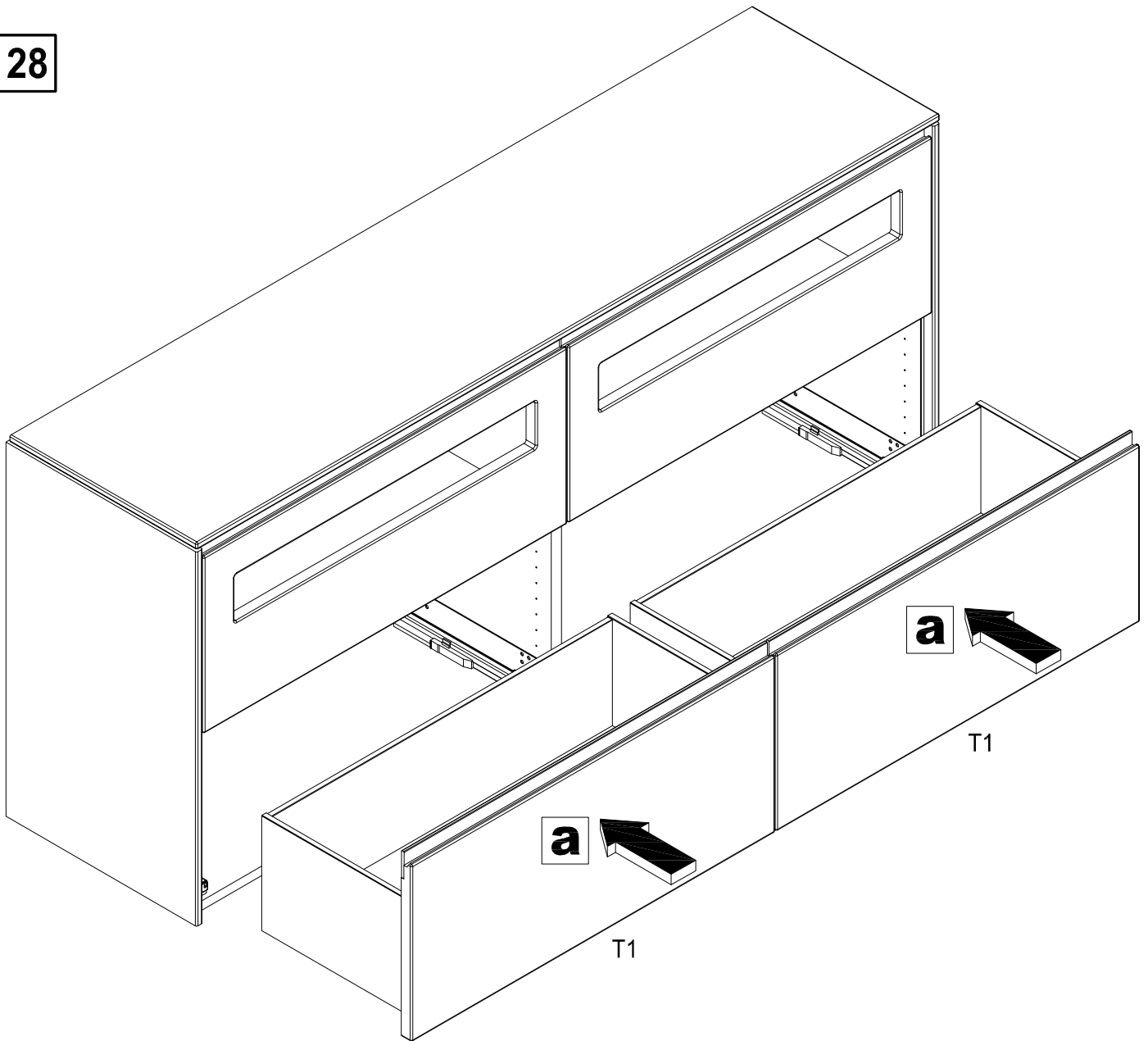


# Montageanleitung

Sideboard 4R 175er / 210er mit 2 Klappen und 2 Schubladen  
Typ 6431 / 6432 / 6433 / 6461 / 6462 / 6463 / 6531 / 6532 / 6533 / 6561 / 6562 / 6563

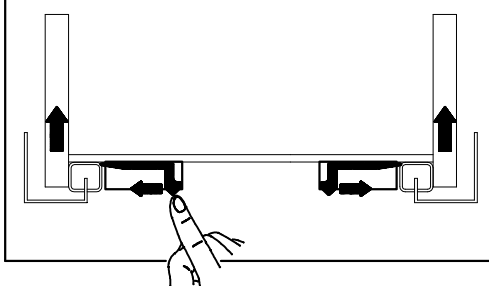
*now!*  
by hülsta

28

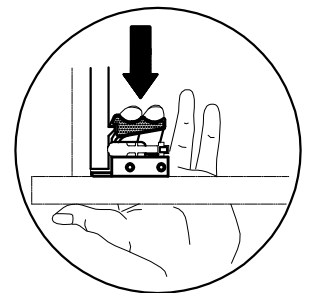


**b**

Höhenverstellung Schubkasten



Aushängen des  
Schubkastens

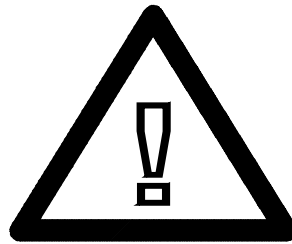


# MONTAGEANLEITUNG

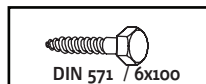
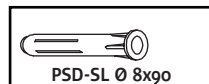
## Standard Wandbefestigung



### MONTAGE · ASSEMBLY · MONTAGE · MONTAGE



**Achtung!** Die Wandbeschaffenheit ist vor der Montage sorgfältig durch einen **Fachmann** zu überprüfen. Die Montage darf nur durch einen **Fachmann** unter sorgfältiger Beachtung der Montagehinweise erfolgen. Die im Beschlagkarton beigelegten TOX-Kunststoffdübel PSD-SL 8 x 90mm sind nur geeignet, wenn die Wandbeschaffenheiten und Druckfestigkeiten gem. der u.a. Tabelle vorliegen. Eine Montage an Leichtbauwänden ist ausgeschlossen. In allen anderen Fällen ist zwingend eine andere geeignete Befestigungsart durch einen **Fachmann** auszuwählen. Für die sachgerechte Auswahl der anderen Befestigungsart übernimmt hülsta keine Haftung. Bei der Montage ist ferner darauf zu achten, dass in dem Befestigungsbereich keine Elektro-Installationszonen und keine Ver- und Entsorgungsleitungen vorhanden sein dürfen. Dies ist mit einem geeigneten Leitungssuchgerät zu prüfen. Zu beachten ist, dass Kunststoffrohre nicht detektiert werden.

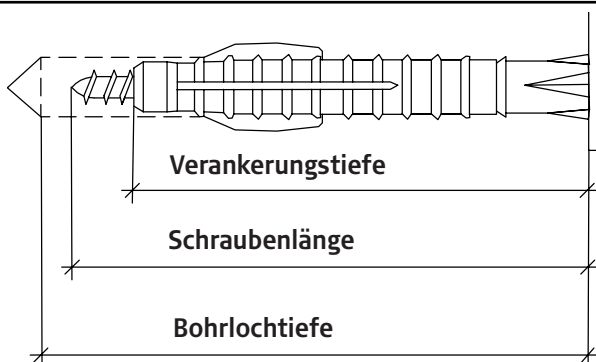


Das im Beschlagkarton enthaltene Wandbefestigungsset ist ausschließlich geeignet für die nachfolgenden Wandbeschaffenheiten. Dabei dürfen die aufgeführten Druckfestigkeitswerte in keinem Fall unterschritten werden.

<p>Beton und Vollsteine</p>	Beton	Druckfestigkeit >= C20/25 >= 20 N/mm <sup>2</sup>	DIN 1045/1 ETAG 001	<p><b>Empfohlene Bohrart:</b></p> <p>Hammerbohren: Bohren mit Bohrhammer (harte Schläge, großer Bohrfortschritt) für Bohrungen an die eine hohe Bohrqualität gestellt wird. Geeignet an Untergründe aus Vollstein mit dichtem Gefüge (Beton etc.). Böhrlöcher sind nach dem Bohren gründlich von Bohrrückständen zu reinigen.</p> <p>Schlagbohren: Bohren mit Schlagbohrmaschine (leichte Schläge) für Untergründe aus Mauerwerk mit dichtem Gefüge (z.B. Vollziegel, Kalksandvollstein). Böhrlöcher sind nach dem Bohren gründlich von Bohrrückständen zu reinigen.</p>
	Vollziegel	Mz 12 Druckfestigkeit >= 12 N/mm <sup>2</sup>	DIN 105 DIN EN 771-1	
	Kalksandvollstein	KS 12 KSL 12 Druckfestigkeit >= 12 N/mm <sup>2</sup>	DIN 106 DIN EN 771-2	

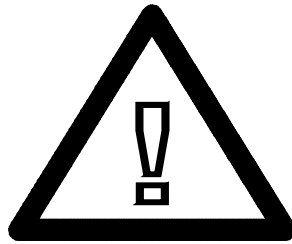
<p>Lochsteine mit dichtem Gefüge (Druckfestigkeit &gt; 10,0 N/mm<sup>2</sup>)</p>	Hochlochziegel	Hlz 12 Druckfestigkeit > 10 N/mm <sup>2</sup>	DIN 105-1	<p>Drehbohren: Mit normaler Bohrmaschine, <b>ohne Schlag</b> in Lochstein (damit die Baustoffstege nicht ausbrechen und das Bohrloch nicht zu groß wird). Böhrlöcher sind nach dem Bohren gründlich von Bohrrückständen zu reinigen.</p>
	Plan	PNE Druckfestigkeit > 10 N/mm <sup>2</sup>	Z-17.1-636	
	Kalksandlochstein	ST 9 Druckfestigkeit > 10 N/mm <sup>2</sup>	DIN 105-1	

<p>Vollstein mit porigem Gefüge</p>	Porenbeton	Druckfestigkeit >= 2,5 N/mm <sup>2</sup>	<p>Drehbohren: Mit normaler Bohrmaschine, <b>ohne Schlag</b> in Porenbeton. Böhrlöcher sind nach dem Bohren gründlich von Bohrrückständen zu reinigen.</p>
-------------------------------------	------------	---	--



**Bohrlochtiefe**  
Die Bohrlochtiefe muss größer als die Verankerungstiefe sein. Gerade bei Kunststoffdübeln wird der Platz benötigt, um die Schraube aufzunehmen, die grundsätzlich immer aus der Dübelspitze heraussschaut.

### MONTAGE · ASSEMBLY · MONTAGE · MONTAGE



**Achtung!** Die Wandbeschaffenheit ist vor der Montage sorgfältig durch einen **Fachmann** zu überprüfen. Die Montage darf nur durch einen **Fachmann** unter sorgfältiger Beachtung der Montagehinweise erfolgen. Die Befestigungs-Sets müssen verwendet werden, wenn die Wandbeschaffenheiten und Druckfestigkeiten gem. der u.a. Tabelle vorliegen. Eine Montage an Leichtbauwänden ist ausgeschlossen. In allen anderen Fällen ist zwingend eine andere geeignete Befestigungsart durch einen **Fachmann** auszuwählen. Für die sachgerechte Auswahl der anderen Befestigungsart übernimmt hülsta keine Haftung. Bei der Montage ist ferner darauf zu achten, dass in dem Befestigungsbereich keine Elektro-Installationszonen und keine Ver- und Entsorgungsleitungen vorhanden sein dürfen. Dies ist mit einem geeigneten Leitungssuchgerät zu prüfen. Zu beachten ist, dass Kunststoffrohre nicht detektiert werden.

**Befestigungs-Set 1 (Mat. Nr. 1410886 / Type 8888)**  
für 2 Wandanbindungspunkte

<b>A10</b> TVM-STV-K 280 1X	<b>C10</b> TVM-Z-SM 2X	<b>E10</b> TVM-Z-SH 16x105 6X
<b>B10</b> TVM-IGA 6x93 6X	<b>D10</b> DIN 125 / 6.4 6X	<b>F10</b> DIN 933 / 6x20 6X

Das Wandbefestigungsset ist ausschließlich geeignet für die nachfolgenden Wandbeschaffenheiten. Dabei dürfen die aufgeführten Druckfestigkeitswerte in keinem Fall unterschritten werden.

**Befestigungs-Set 2 (Mat. Nr. 1410887 / Type 5555)**  
für 3 Wandanbindungspunkte

<b>A10</b> TVM-STV-K 280 1X	<b>G10</b> TVM-STV-K 150 1X	<b>C10</b> TVM-Z-SM 4X
<b>E10</b> TVM-Z-SH 16x105 9X	<b>B10</b> TVM-IGA 6x93 9X	<b>D10</b> DIN 125 / 6.4 9X
<b>F10</b> DIN 933 / 6x20 9X		

Das Wandbefestigungsset ist ausschließlich geeignet für die nachfolgenden Wandbeschaffenheiten. Dabei dürfen die aufgeführten Druckfestigkeitswerte in keinem Fall unterschritten werden.

**Optionale Auspresspistole (Mat. Nr. 1410888 / Type 2222)**

**H10** 1X

**Lochsteine und Hochlochziegel**

Druckfestigkeit  $\geq 4 \text{ N/mm}^2$

**Empfohlene Bohrtart:**

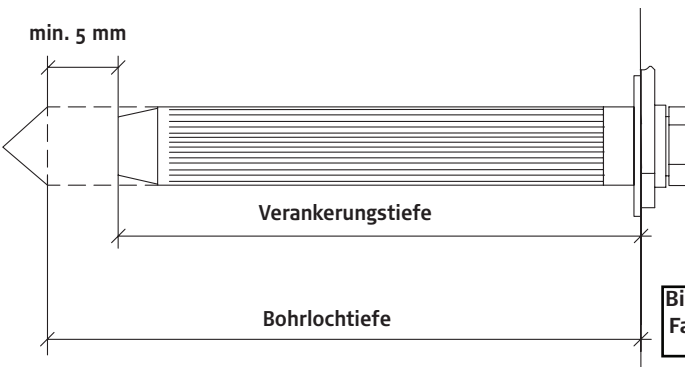
Drehbohren: Mit normaler Bohrmaschine, **ohne Schlag** in Lochstein (damit die Baustoffstege nicht ausbrechen und das Bohrloch nicht zu groß wird). Böhrlöcher sind nach dem Bohren gründlich von Bohrrückständen zu reinigen.

**Hohlblocksteine mit Leichtbeton**

Druckfestigkeit  $\geq 2 \text{ N/mm}^2$

**Empfohlene Bohrtart:**

Drehbohren: Mit normaler Bohrmaschine, **ohne Schlag** (damit die Baustoffstege nicht ausbrechen und das Bohrloch nicht zu groß wird). Böhrlöcher sind nach dem Bohren gründlich von Bohrrückständen zu reinigen.



**Bohrlochtiefe**  
Die Bohrlochtiefe muss größer als die Verankerungstiefe sein.



Bitte zusätzlich die beige packte Information zum Verbundmörtel der Fa. Tox berücksichtigen, um eine richtige Montage zu gewährleisten.

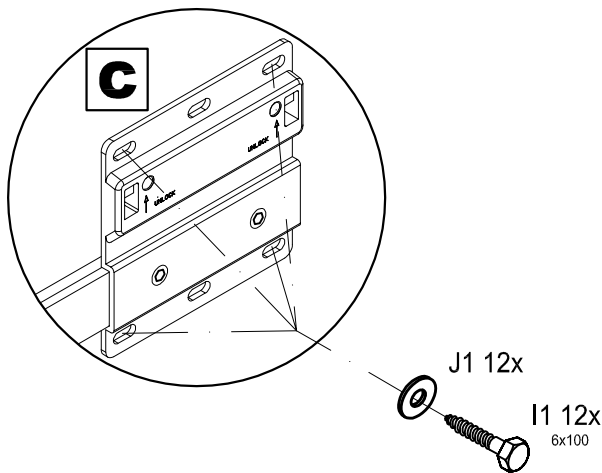
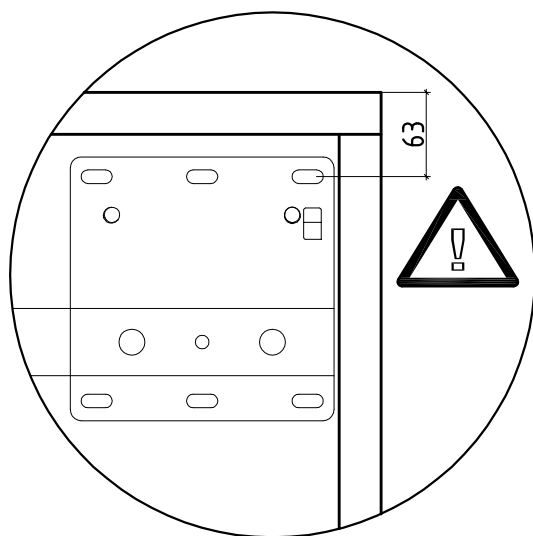
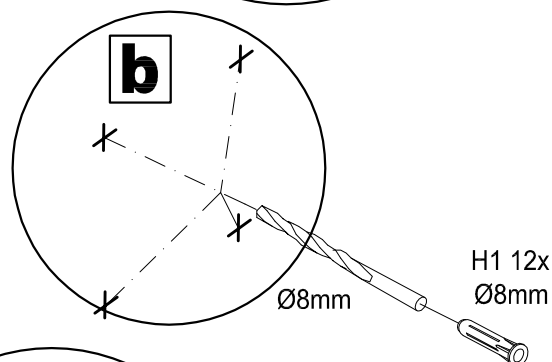
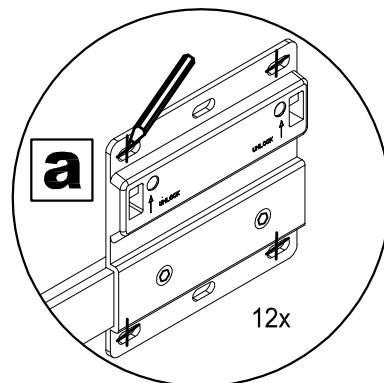
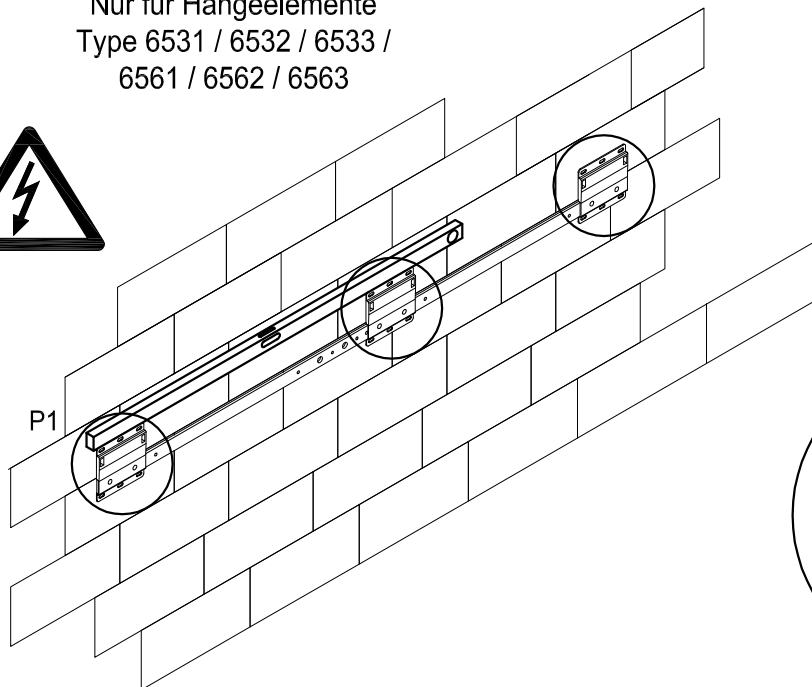
# Montageanleitung

Sideboard 4R 175er / 210er mit 2 Klappen und 2 Schubladen  
 Typ 6531 / 6532 / 6533 / 6561 / 6562 / 6563

*now!*  
 by hülsta

29

Nur für Hängeelemente  
 Type 6531 / 6532 / 6533 /  
 6561 / 6562 / 6563



## Wandbefestigung

Achtung! Die Wandbeschaffenheit ist vor der Montage sorgfältig durch einen Fachmann zu überprüfen. Die Montage darf nur durch einen Fachmann unter sorgfältiger Beachtung der Montagehinweise erfolgen (siehe Seite ..) Die in dem BB 1927 beigefügten TOX-Kunststoffdübel PSD-SL 8x90 mm sind nur geeignet, wenn die Wandbeschaffenheiten und Druckfestigkeiten gem. der Tabelle (siehe Seite ..) vorliegen. Eine Montage an Leichbauwänden ist ausgeschlossen. In allen anderen Fällen ist zwingend eine andere geeignete Befestigungsart durch einen Fachmann auszuwählen. Für die sachgerechte Auswahl der anderen Befestigungsart übernimmt hülsta keine Haftung. Bei der Montage ist ferner darauf zu achten, dass in dem Befestigungsbereich keine Elektro-Installationszonen und keine Ver- und Entsorgungsleitungen vorhanden sein dürfen. Dies ist mit einem geeigneten Leitungssuchgerät zu prüfen. Zu beachten ist, dass Kunststoffrohre nicht detektiert werden können.

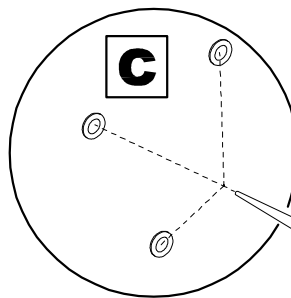
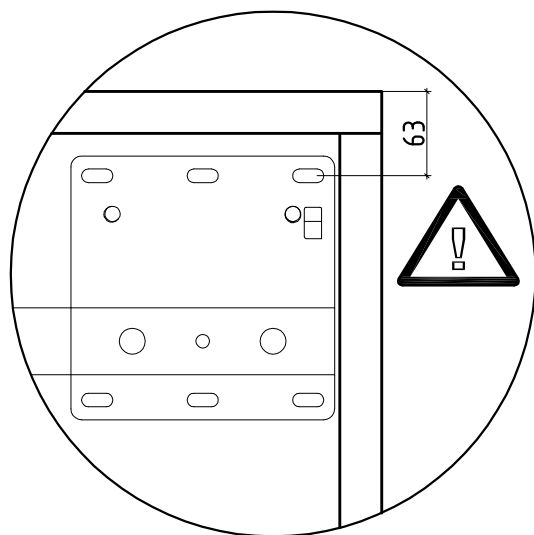
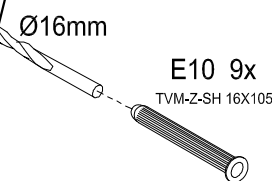
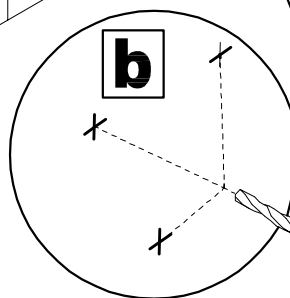
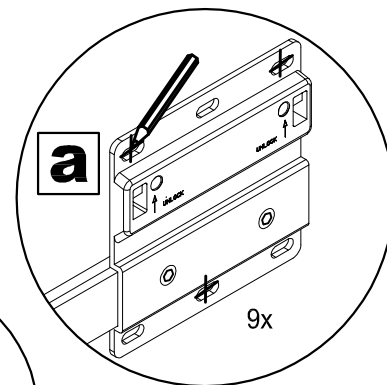
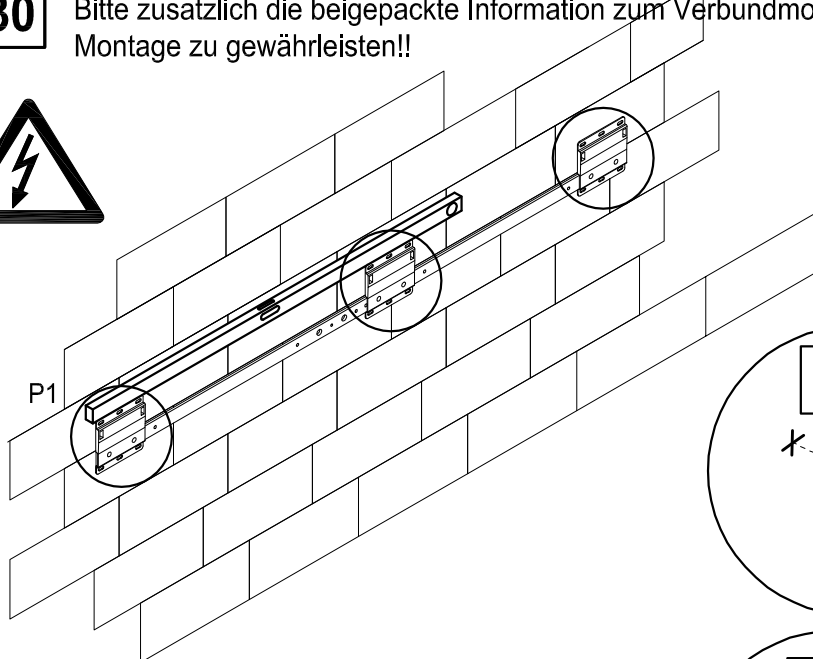


# Montageanleitung

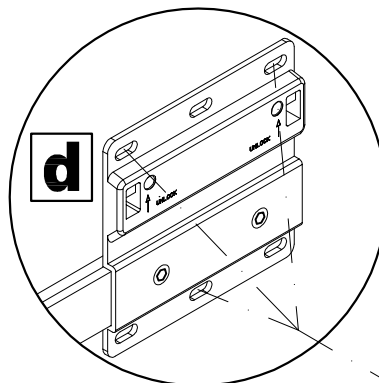
Sideboard 4R 175er / 210er mit 2 Klappen und 2 Schubladen  
Typ 6531 / 6532 / 6533 / 6561 / 6562 / 6563

*now!*  
by hülsta

**30** Optionale Wandbefestigung ( Typ 5555 / 8888 )  
Bitte zusätzlich die beige packte Information zum Verbundmörtel der Fa. Tox berücksichtigen, um eine sichere Montage zu gewährleisten!!



C10  
TVM-Z-SM A10  
TVM-STV-K 280



B10 9x  
TVM-IGA 6x93

D10 9x  
DIN 125 6.4

F10 9x  
DIN 933 6x20



## Wandbefestigung

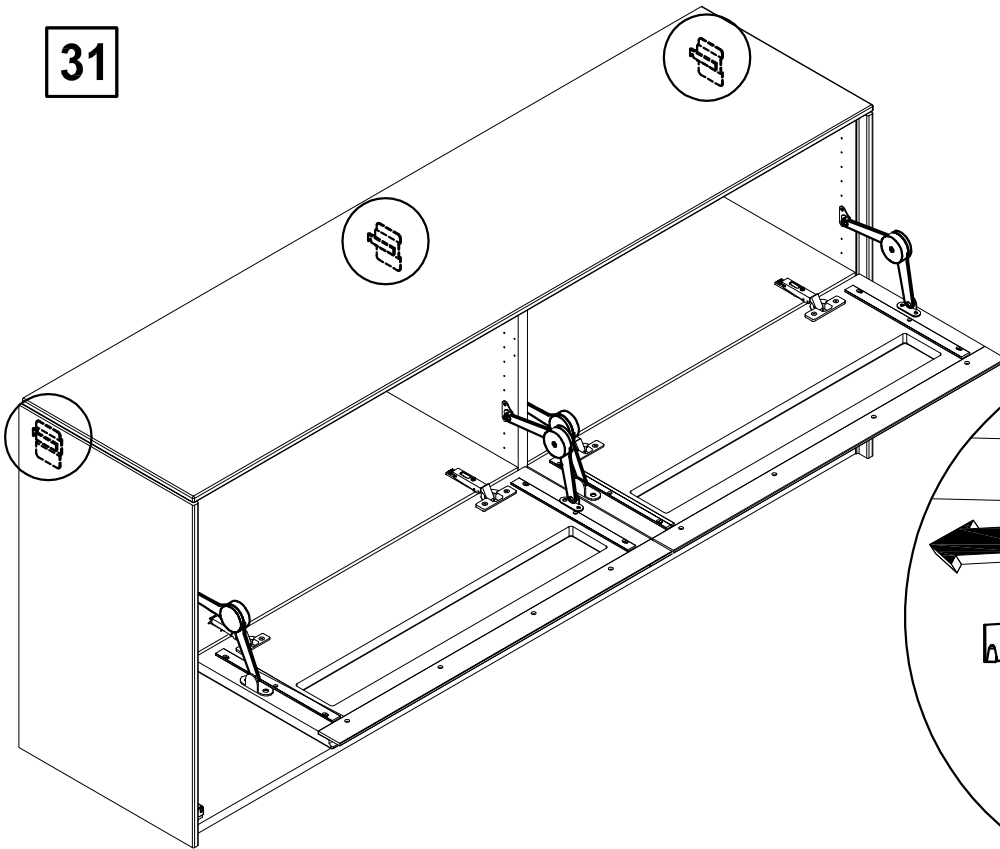
**Achtung!** Die Wandbeschaffenheit ist vor der Montage sorgfältig durch einen Fachmann zu überprüfen. Die Montage darf nur durch einen Fachmann unter sorgfältiger Beachtung der Montagehinweise erfolgen (siehe Seite ..) Das Befestigungsset muss angewendet werden, wenn die Wandbeschaffenheiten und Druckfestigkeiten gem. der Tabelle (siehe Seite ..) vorliegen. Eine Montage an Leichbauwänden ist ausgeschlossen. In allen anderen Fällen ist zwingend eine andere geeignete Befestigungsart durch einen Fachmann auszuwählen. Für die sachgerechte Auswahl der anderen Befestigungsart übernimmt hülsta keine Haftung. Bei der Montage ist ferner darauf zu achten, dass in dem Befestigungsbereich keine Elektro-Installationszonen und keine Ver- und Entsorgungsleitungen vorhanden sein dürfen. Dies ist mit einem geeigneten Leitungssuchgerät zu prüfen. Zu beachten ist, dass Kunststoffrohre nicht detektiert werden können.

# Montageanleitung

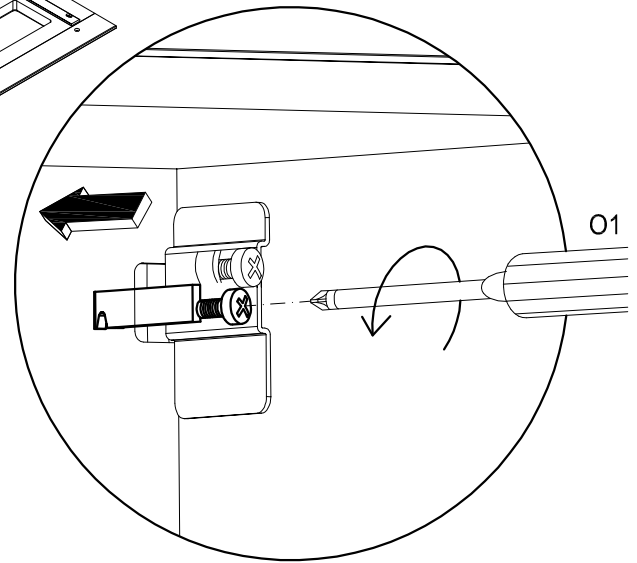
Sideboard 4R 175er / 210er mit 2 Klappen und 2 Schubladen  
Typ 6531 / 6532 / 6533 / 6561 / 6562 / 6563

*now!*  
by hülsta

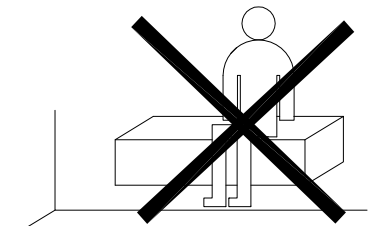
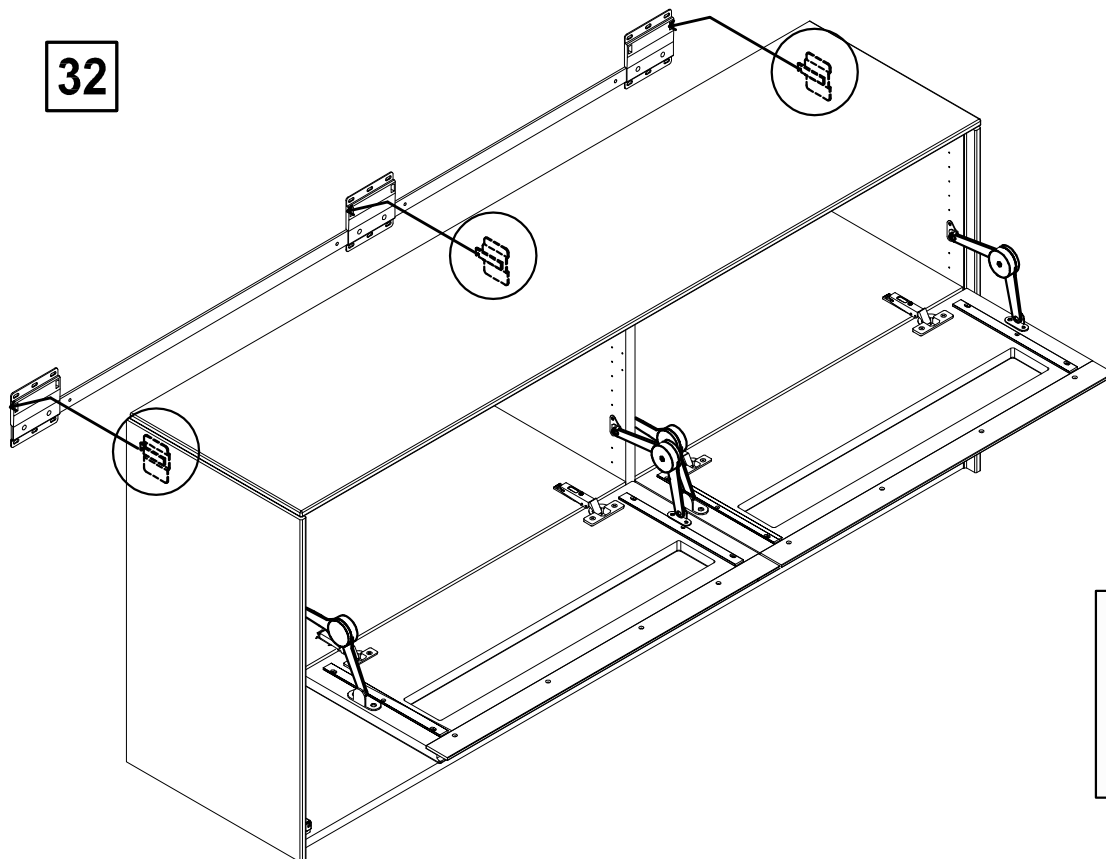
31



Haken des Hängebeschlages voll herausdrehen, um das Aufhängen an die Wand zu erleichtern

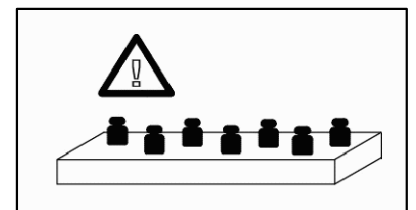


32



Bitte nicht auf  
das Möbel setzen!

Max. flächige Belastung:  
max.  $\Sigma$  75kg

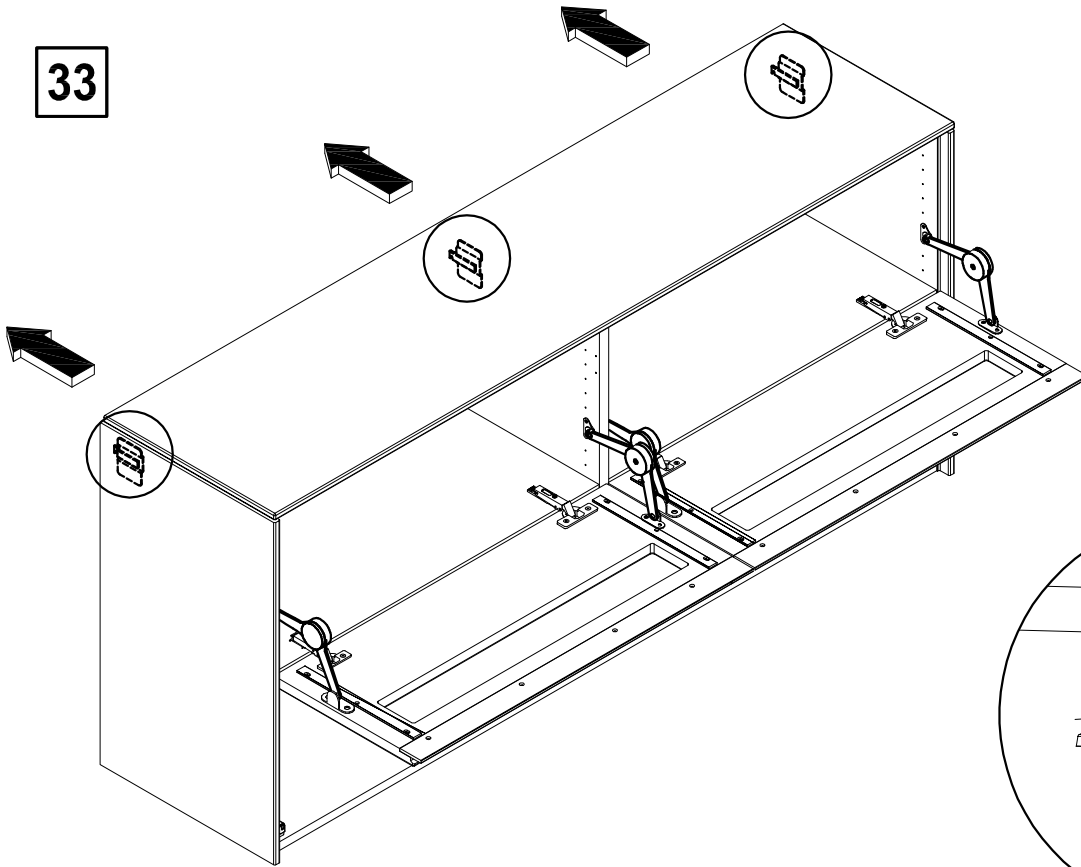


# Montageanleitung

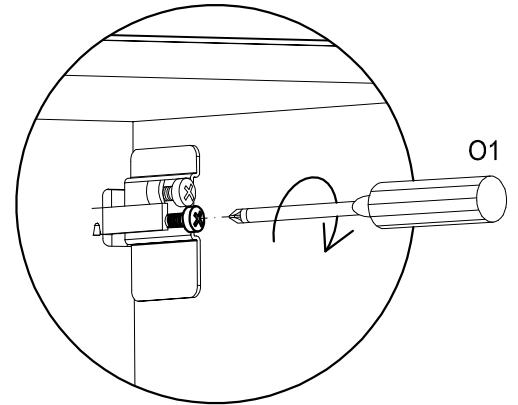
Sideboard 4R 175er / 210er mit 2 Klappen und 2 Schubladen  
Typ 6531 / 6532 / 6533 / 6561 / 6562 / 6563

*now!*  
by hülsta

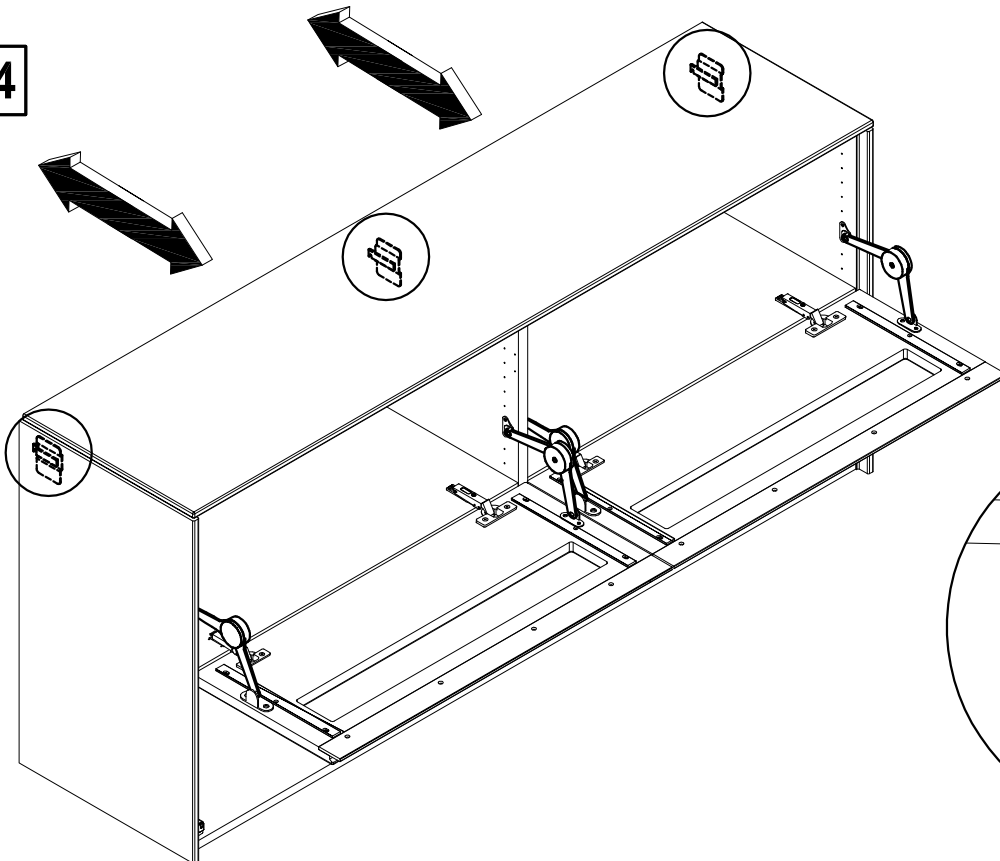
33



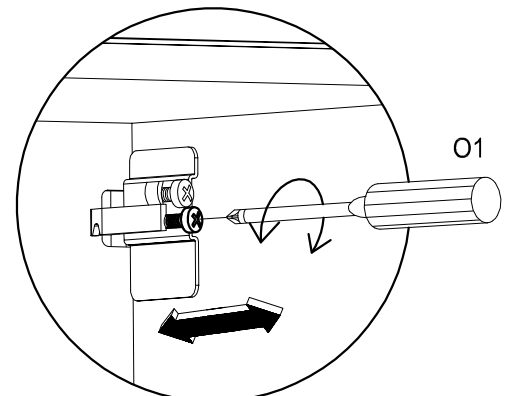
Element an Wand  
ziehen!



34



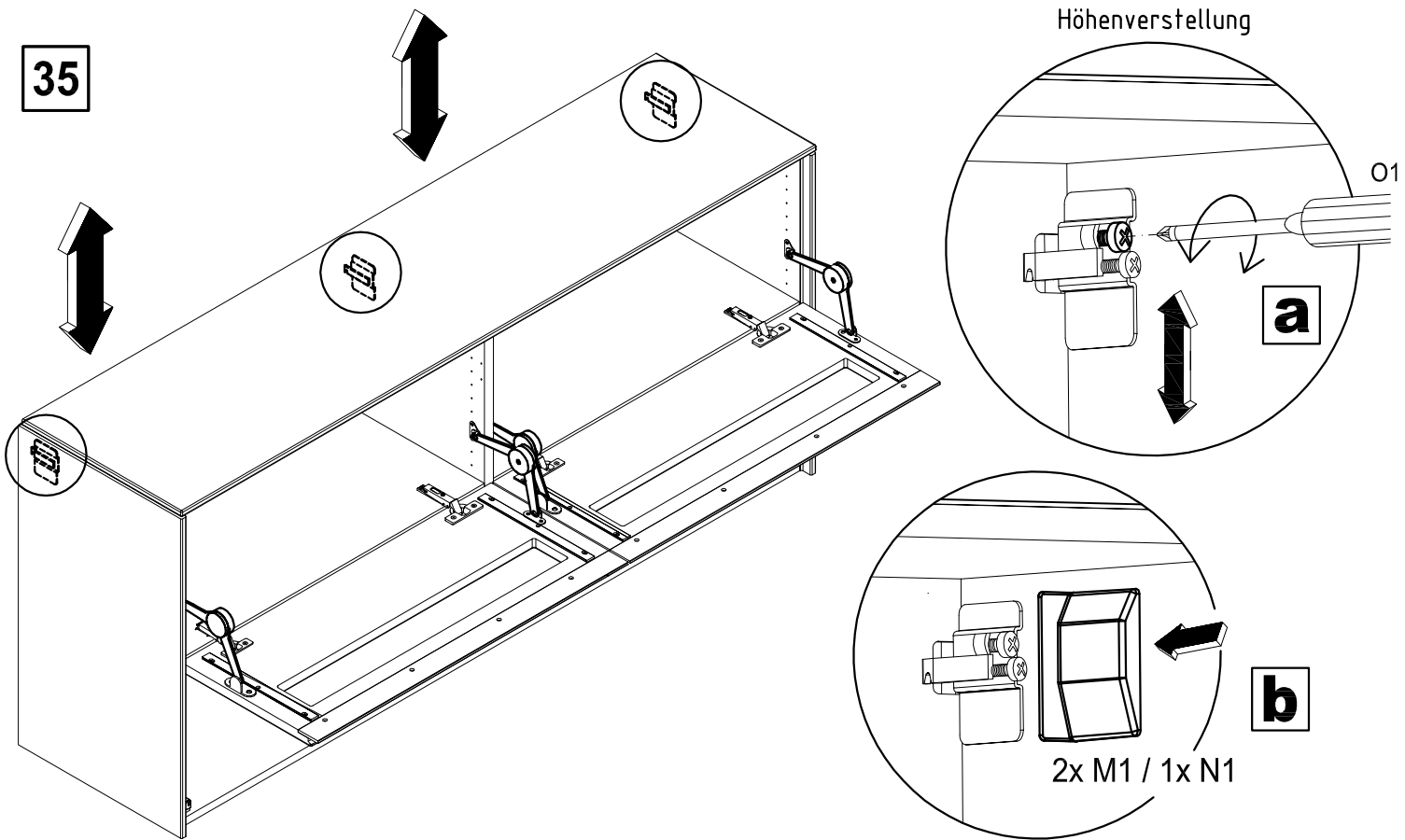
Tiefenverstellung



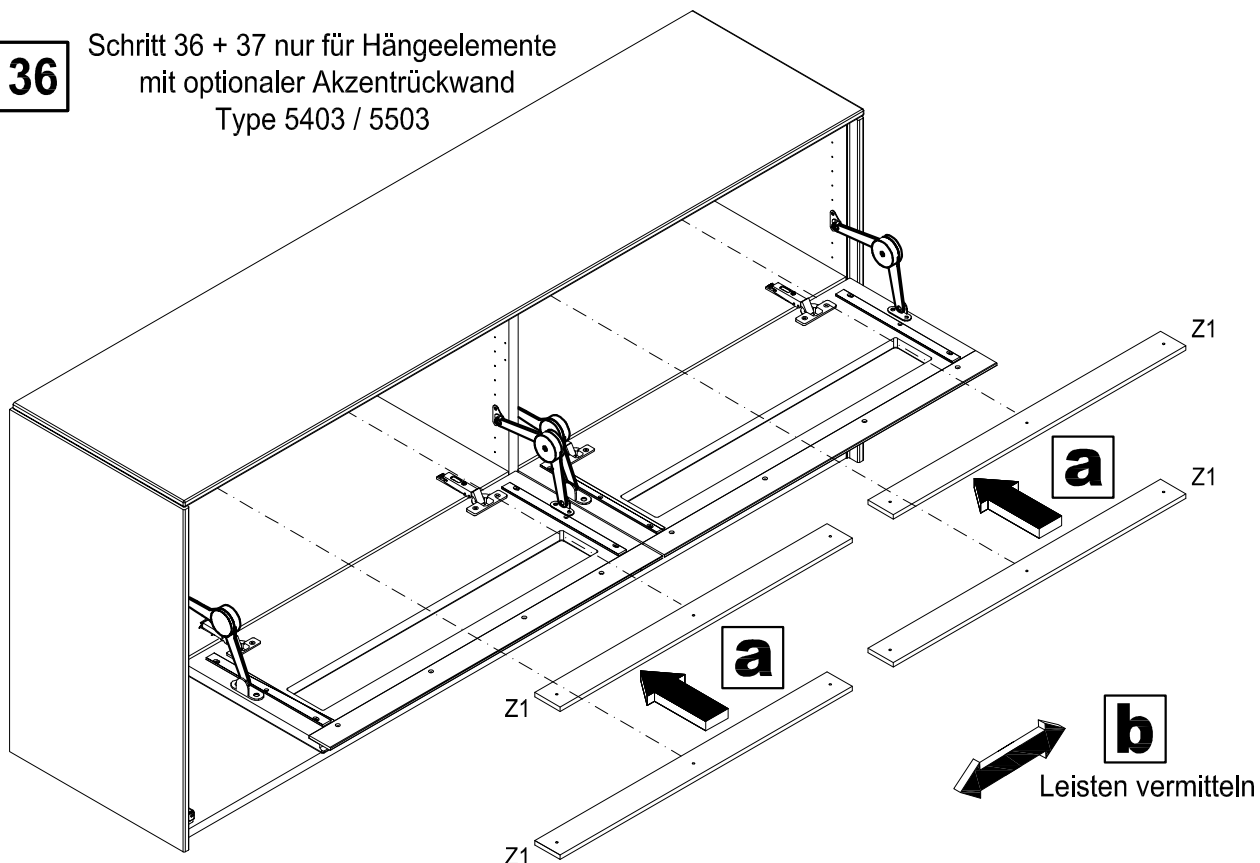
# Montageanleitung

Sideboard 4R 175er / 210er mit 2 Klappen und 2 Schubladen  
Typ 6431 / 6432 / 6433 / 6461 / 6462 / 6463 / 6531 / 6532 / 6533 / 6561 / 6562 / 6563

*now!*  
by hülsta



**36** Schritt 36 + 37 nur für Hängeelemente  
mit optionaler Akzentrückwand  
Type 5403 / 5503



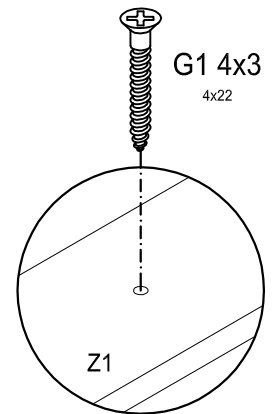
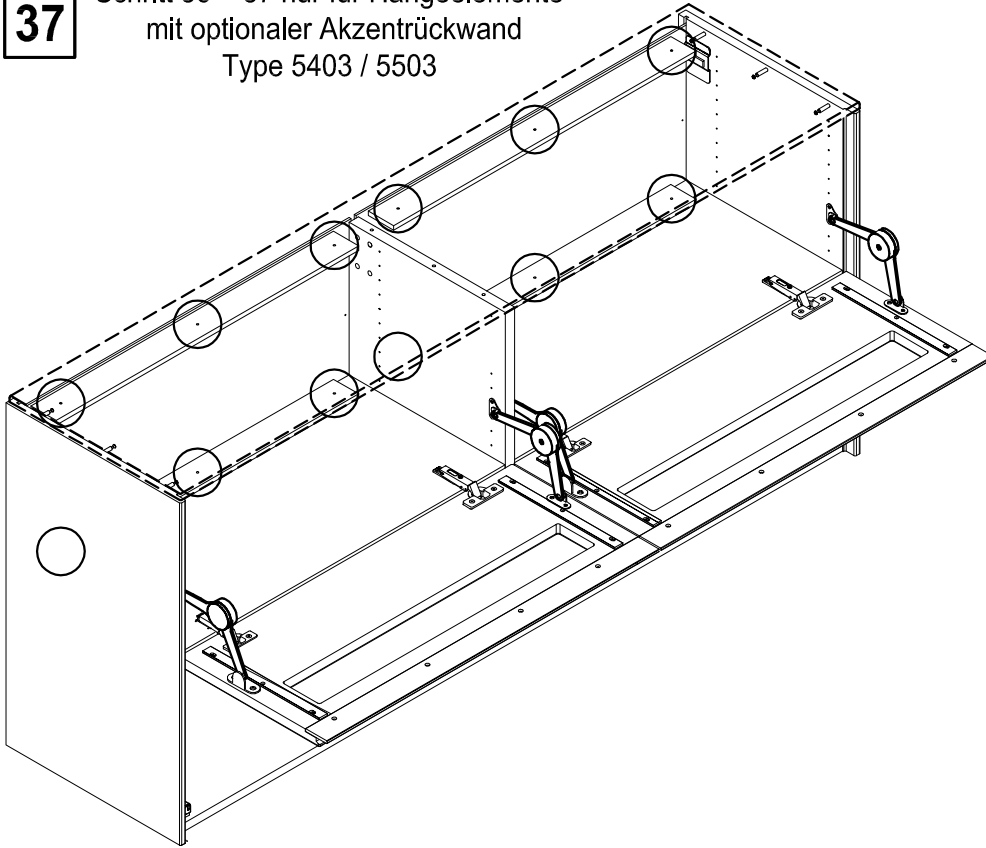
# Montageanleitung

*now!*  
by hülsta

Sideboard 4R 175er / 210er mit 2 Klappen und 2 Schubladen  
Typ 6431 / 6432 / 6433 / 6461 / 6462 / 6463 / 6531 / 6532 / 6533 / 6561 / 6562 / 6563

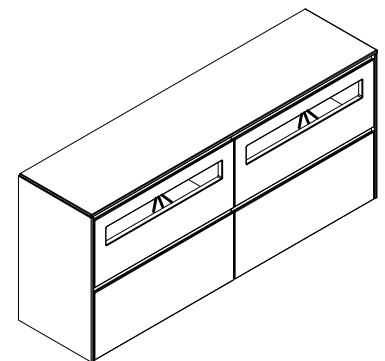
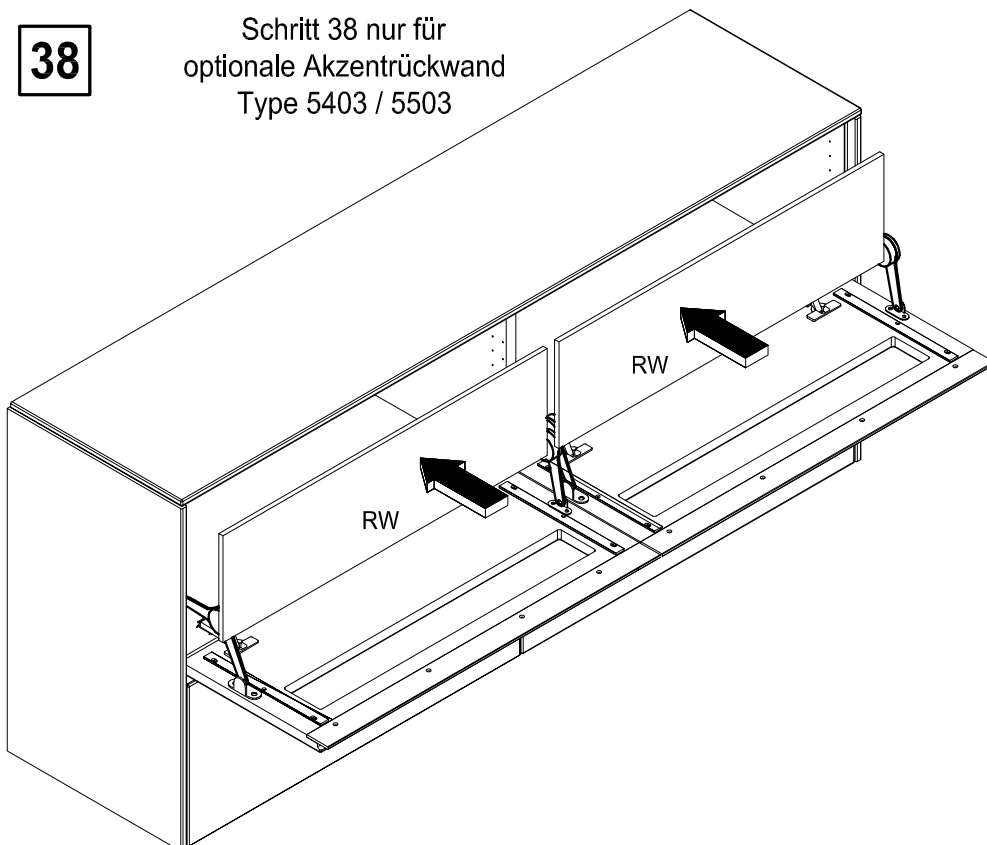
**37**

Schritt 36 + 37 nur für Hängeelemente  
mit optionaler Akzentrückwand  
Type 5403 / 5503



**38**

Schritt 38 nur für  
optionale Akzentrückwand  
Type 5403 / 5503



Hinweis:  
Soll ihr Möbel mit einer **Beleuchtung**  
ausgestattet werden, beachten Sie bitte die  
Montageanleitung der Beleuchtung!  
Materialnummer: 1464592

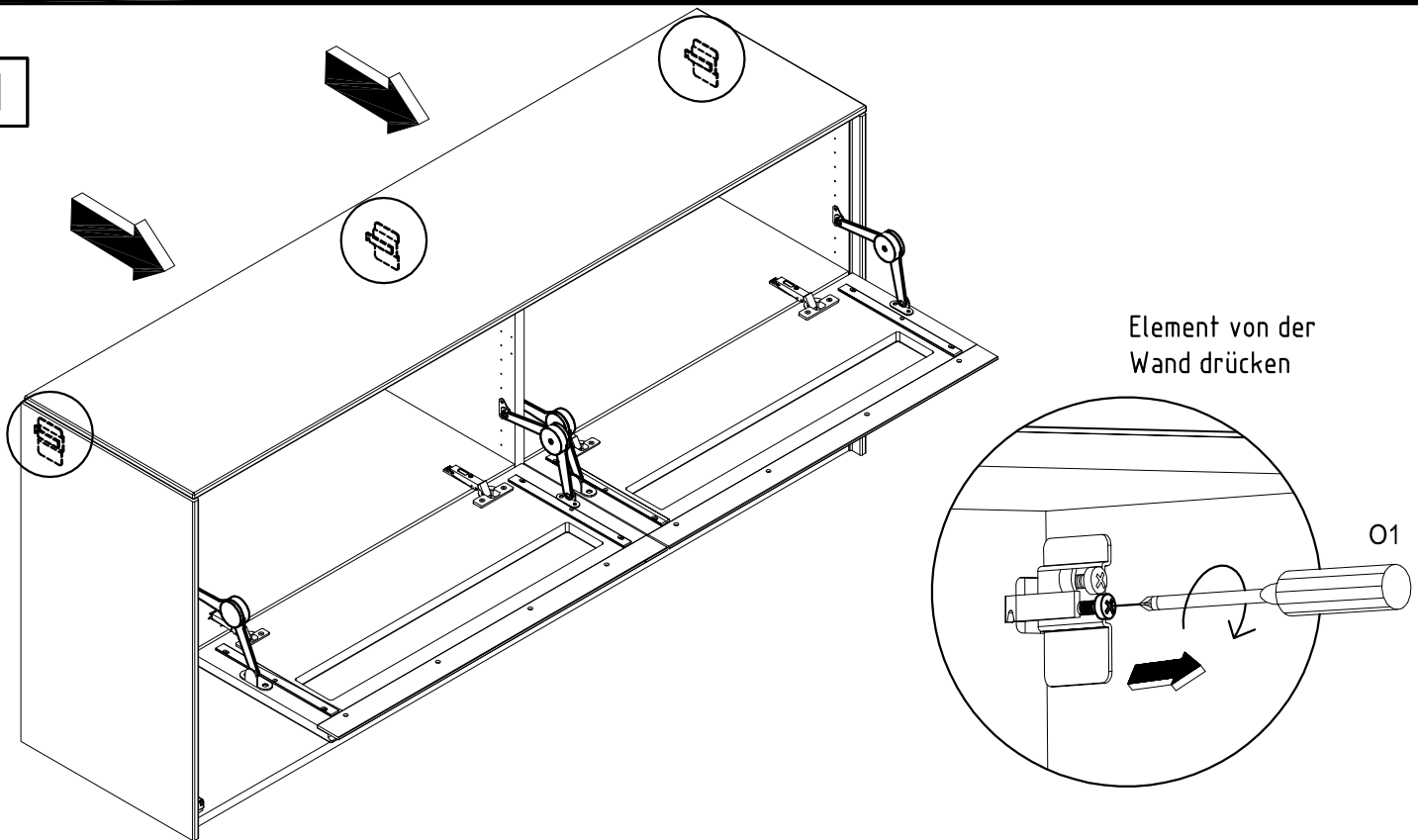
# Montageanleitung

*now!*  
by hülsta

## Demontage

Sideboard 4R 175er / 210er mit 2 Klappen und 2 Schubladen  
Typ 6531 / 6532 / 6533 / 6561 / 6562 / 6563

1



2

