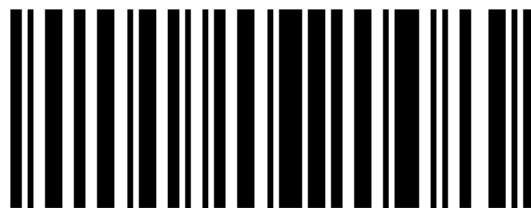
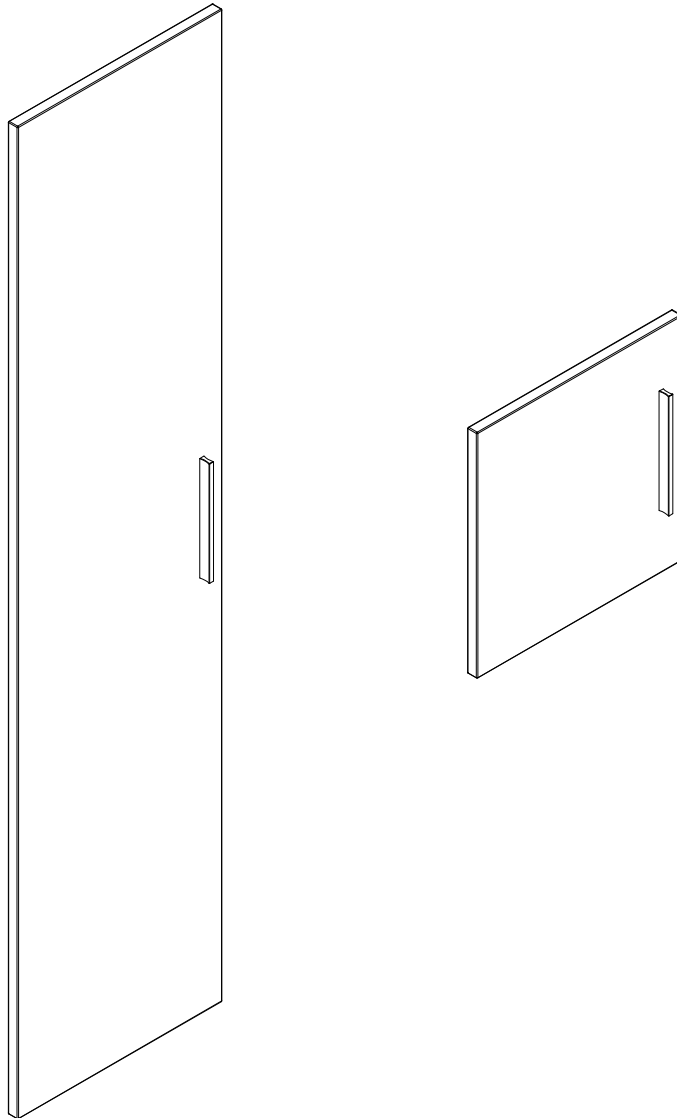


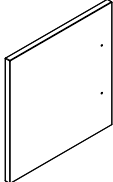
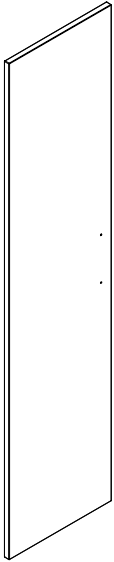
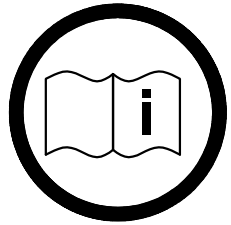
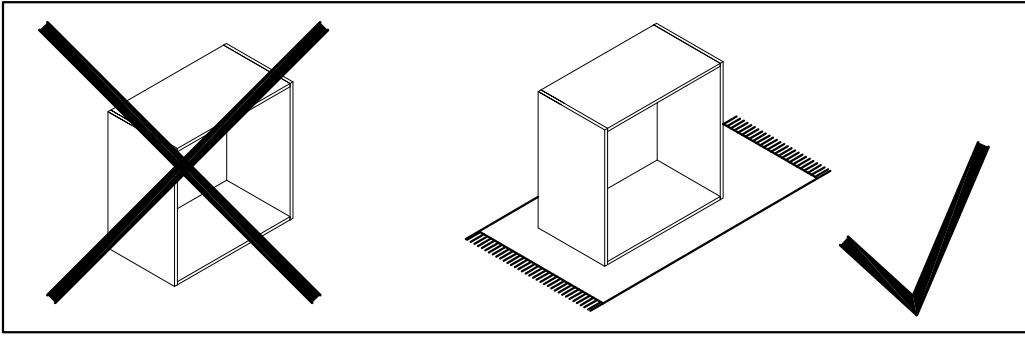
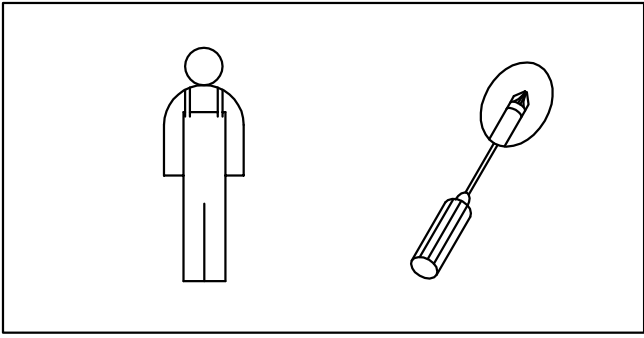
artem
by hülsta



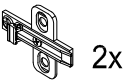
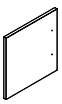
1828122

ArteM GmbH & Co. KG · Karl-Hüls-Straße 1 · D-48703 Stadtlohn
TEL +49 (0) 2563 86-0 · www.arte-m.de

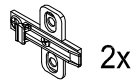
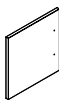
05 / 2020



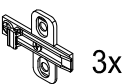
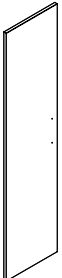
BB 2897		Mat. 1828135	
2x			
12x			4x15



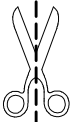
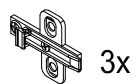
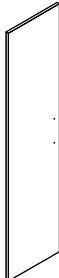
BB 2897		Mat. 1828135	
2x			
12x			4x15



BB 2897		Mat. 1828135	
2x			
12x			4x15

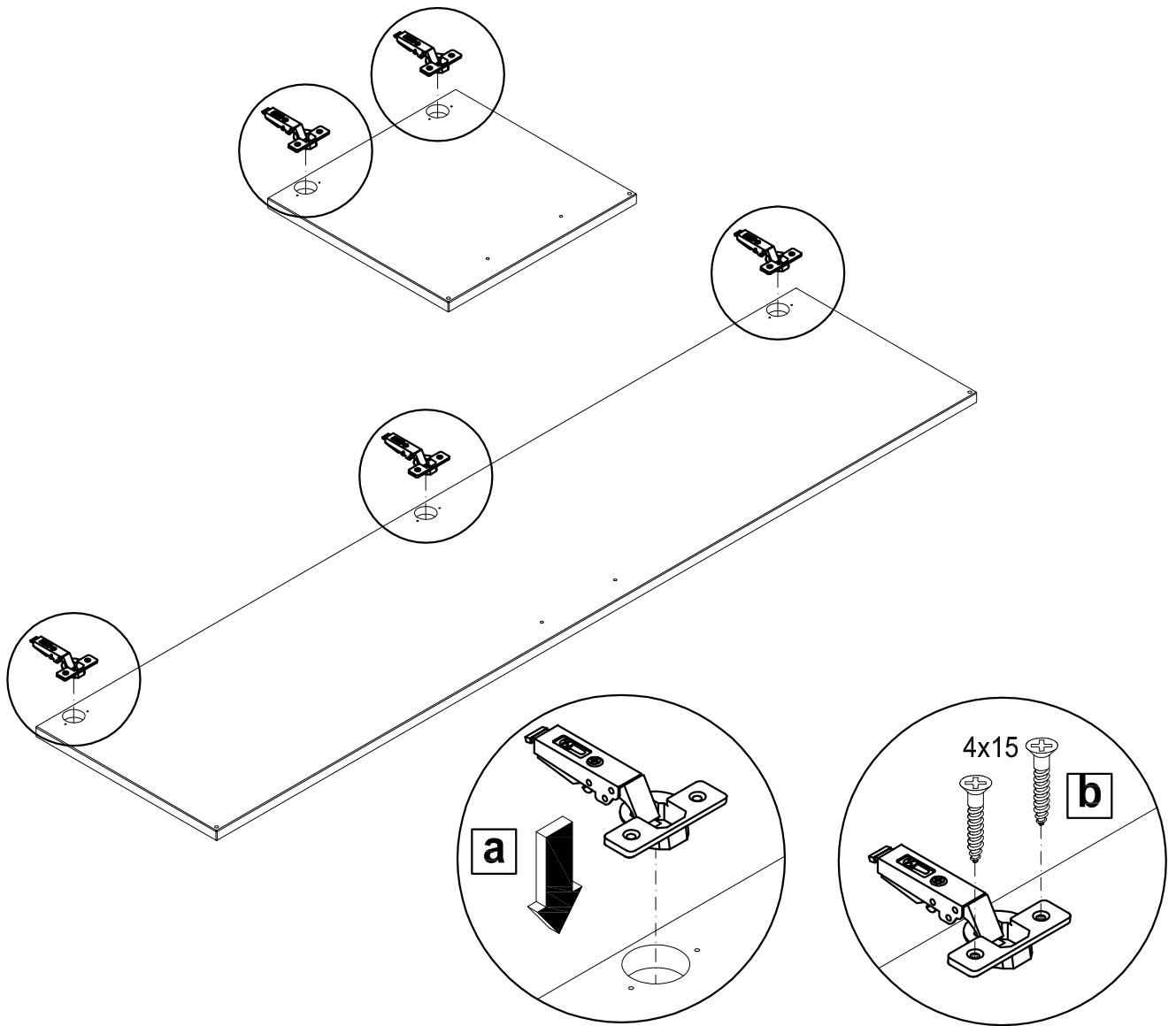


BB 2897		Mat. 1828135	
2x			
12x			4x15



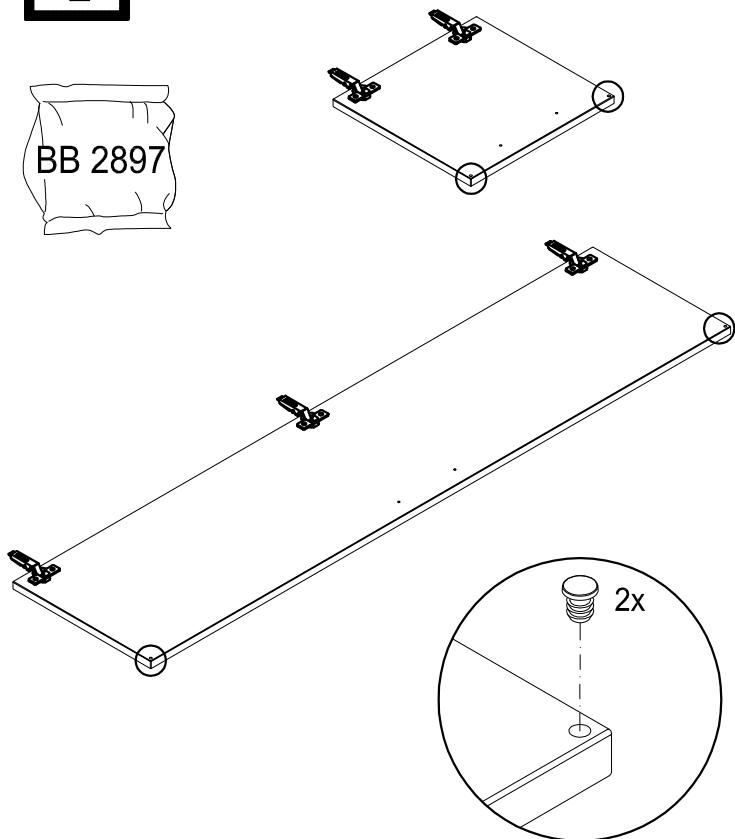
1

BB 2897



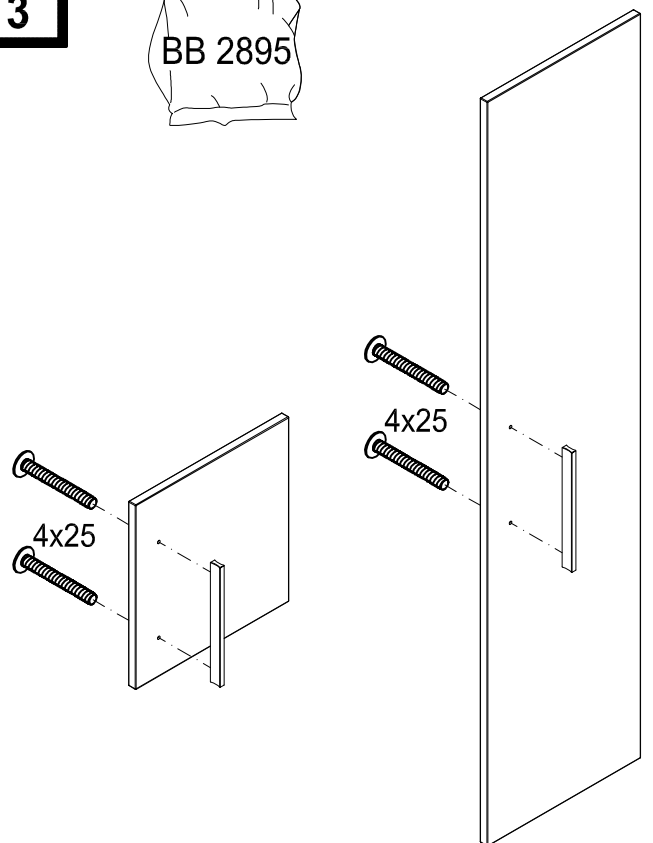
2

BB 2897

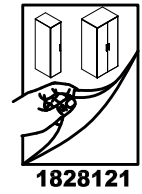
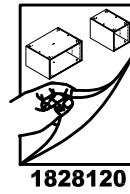
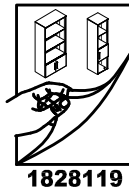
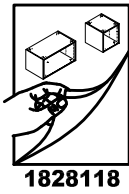
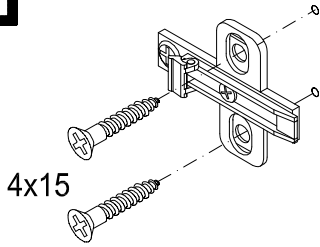


3

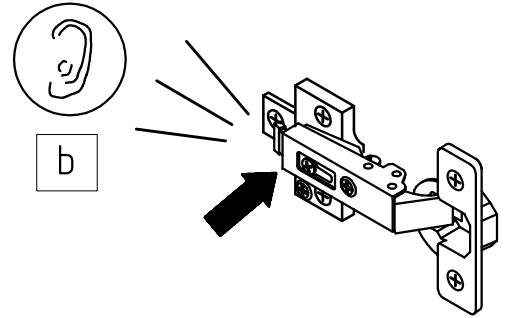
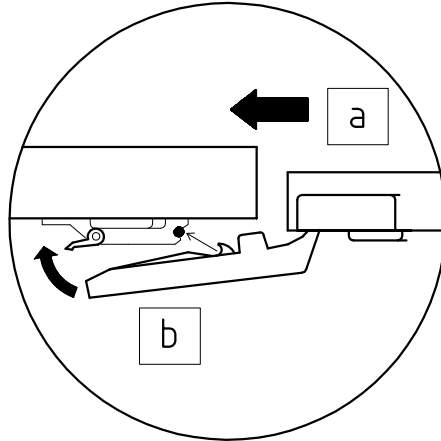
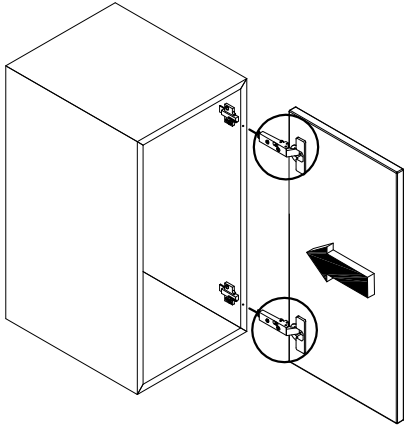
BB 2895



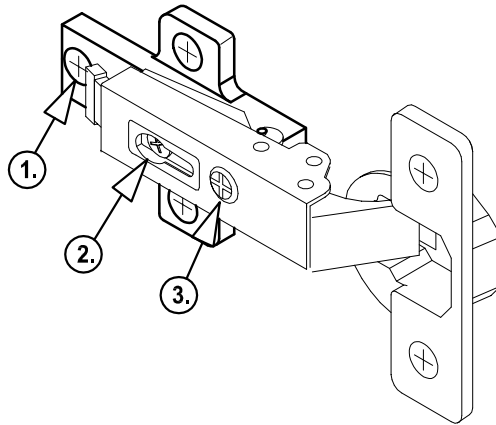
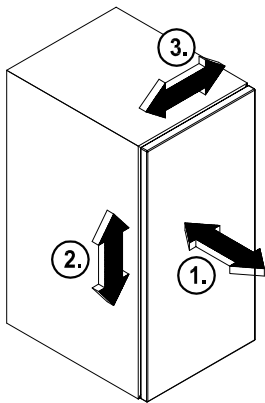
4



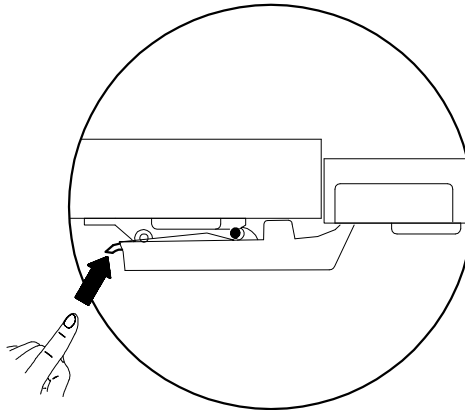
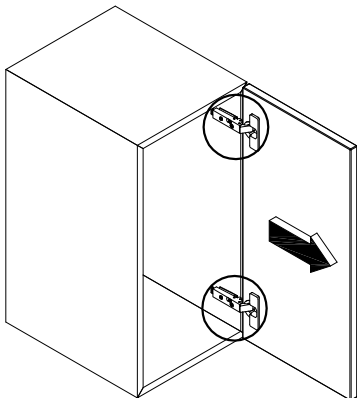
5



6



7



Pflegehinweise

Bitte nur mit einem Staubtuch oder leicht feuchtem Lappen reinigen.
Keine scheuernden Putzmittel verwenden.
Schützen Sie Ihre Möbel generell vor Wasser (z.B. beim Wischen oder Blumen gießen).
Die Feuchtigkeit kann in das Möbelstück eindringen und es beschädigen.

Care tips

Please only clean with a duster or a damp cloth.
Do not use any abrasive cleaners.
In general, keep water away from your furniture (e.g. when mopping or watering plants).
The moisture may penetrate the furniture and damage it.

Conseil d'entretien

Nettoyer avec un plumeau ou un chiffon humide.
Ne pas utiliser de dissolvants.
En général, garder l'eau loin de vos meubles (par exemple lors de lavages, ou bien pour l'arrosage des plantes).
L'humidité peut pénétrer les meubles et les endommager.

Reinigingsnotities

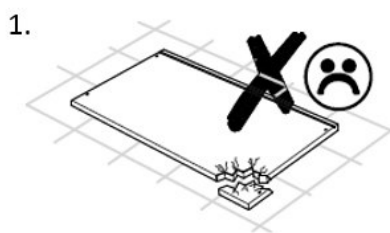
Reinig alleen met een stofdoek of een lichtjes vochtige doek.
Gebruik geen schurende poetsmiddelen.
Bescherm uw meubelen doorgaans tegen water (bijv. bij het dweilen of als u de bloemen water geeft).
De vochtigheid kan in het meubelstuk dringen en het beschadigen.

Обслуживание

Очищайте от пыли тряпкой или слегка влажной ветошью.
Не допускается применение чистящих средств, не предназначенных для ухода за мебелью.
Предохраняйте мебель от попадания воды (например, при вытирании или поливке цветов).
Не допускайте попадания влаги на мебель, чтобы предотвратить ее повреждение.

保养技巧

请仅用除尘布或湿布清洁。
请勿使用任何研磨性清洁剂。
一般而言，请保持水远离家具
(例如，在拖地或给植物浇水时)。
其湿气可能渗入家具并损坏家具。



2.1

1828648 2 x Schublade H- / B80 / T40
Verkaufstyp / Paketnummer
schneeweiß /
Ausführung:
Inhalt: 1 x SK-Front ob
1 x SK-Front un
2 x Zarge hinten 80er
2 x Zarge links 350er
2 x Zarge rechts 350er
2 x SK-Boden LaGr
2 x BK Montage Schubkasten
1 x Montageanleitung



Bruttogewicht 9,769 KG
Verpackungsvolumen 0,025 M3
Paketmass 106,9 x 45,4 x 5,2 CM

1828648
2 x Schublade H- / B80 / T40
Ausführung: schneeweiß /

