

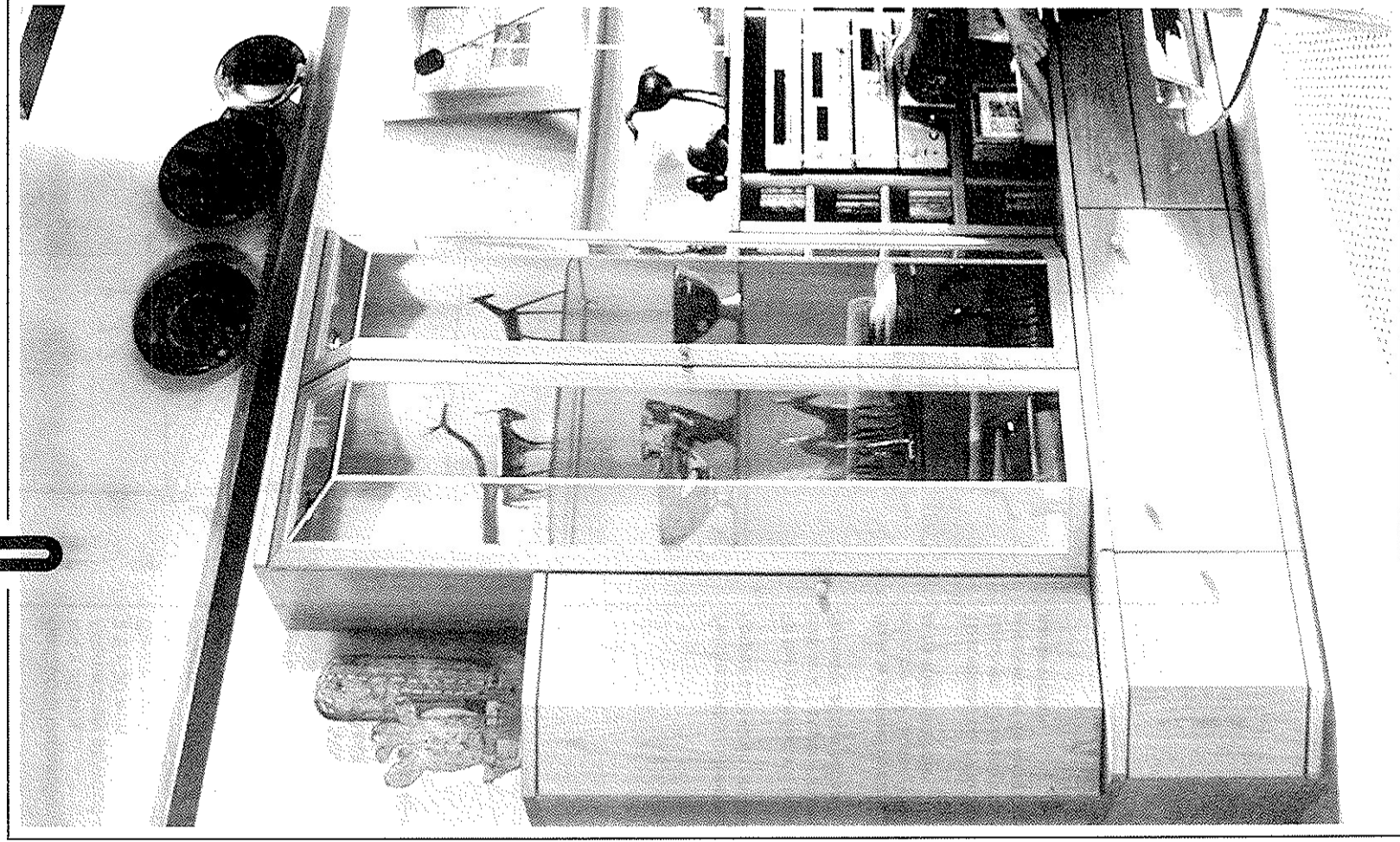
Spectrum

*Montagean-
leitung*

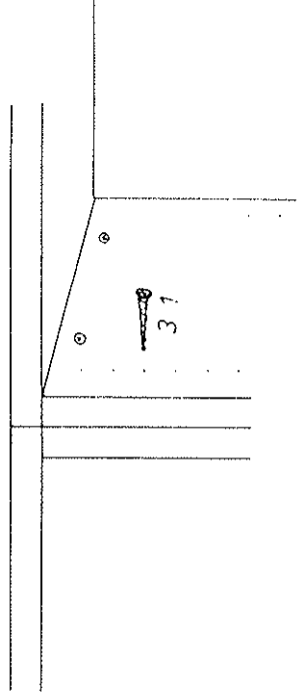
*Assembly
instructions*

*Notice de
montage*

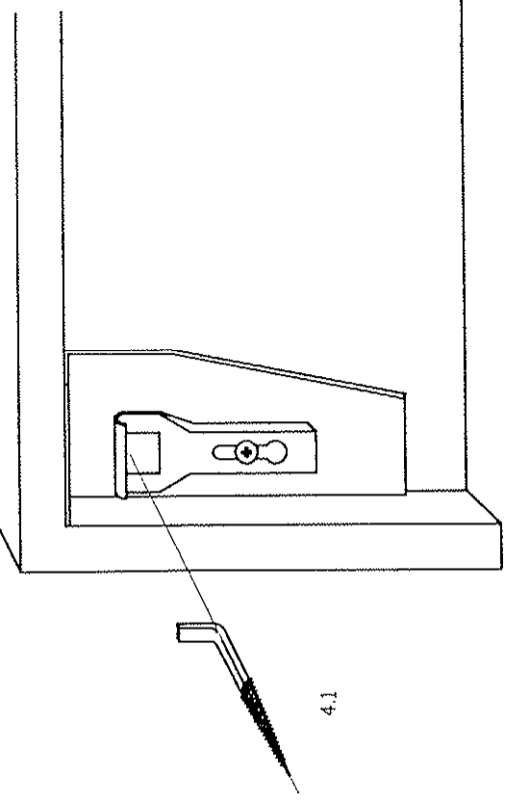
*Montagevoor-
schriften*



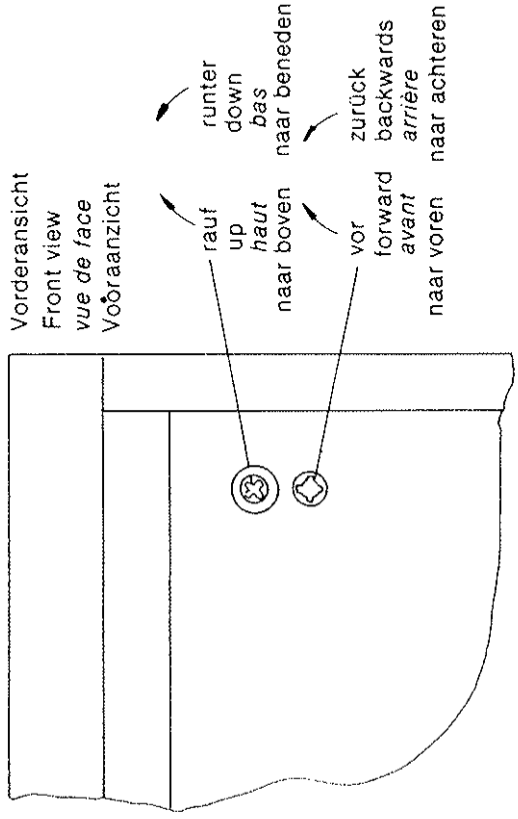
hülsta 



Rückansicht Rear View
vue arrière Achteraanzicht



4.1



Vorderansicht
Front view
vue de face
Vooraanzicht

rauf up haut naar boven
runter down bas naar beneden
vor forward avant naar voren
zurück backwards arrière naar achteren

Offenes Element mit Spanplattenschrauben M4 x 40 mm 3.1 verbinden.

Connect the open unit with plywood-screws M4 x 40 mm 3.1.

Les éléments ouverts sont reliés latéralement par une vis à bois 3.1 M4 x 40 mm.

Open element d. m. v. spaanplaat Schroef M4 x 40 mm 3.1 met het element ernaast verbinden.

Hängebaukasten
mit Mauerhaken 4.1 befestigen.

Suspended unit
fix with wall screw 4.1.

Élément suspendu
à monter avec crochets 4.1

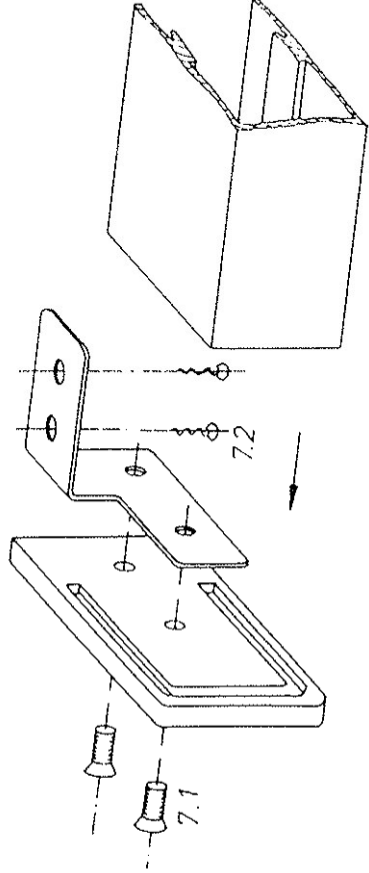
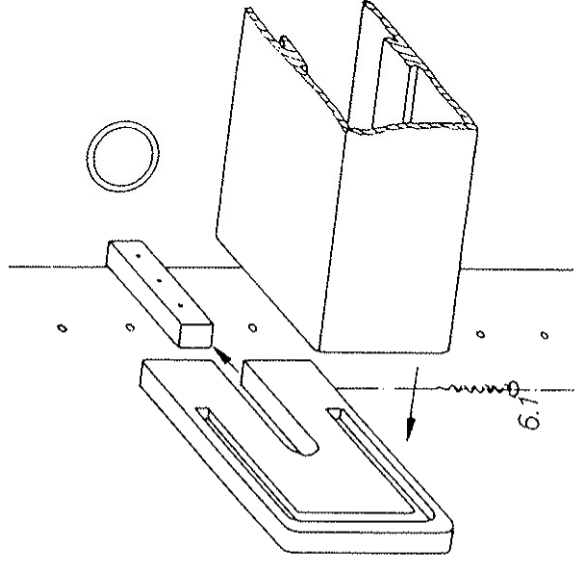
Hangelement
met haak 4.1 aan de muur bevestigen

Korpus ausrichten.

Adjust unit.

Réglage.

Richten v. h. element.



Beleuchtung innerhalb Korpus
Holzendstücke außen auf die Lichtleiste stecken und auf Befestigungsstück aufschieben. Jetzt mit Spanplattenschraube 6.1, M3 x 20 mm befestigen.

Illumination inside the unit body
Impose the end piece externally onto the light frame and push them onto the mounting piece. Then connect finally with plywood screw 6.1, M3 x 20 mm.

Éclairage dans élément
coulisser le cache latéral en bois sur la patte de fixation puis serrer la vis à bois 6.1, M3 x 20 mm.

Verlichting in elementen
De houten uiteinden aan de lichtlijst aanbrengen en dan op de bevestigingsklosjes schuiven. Met spaanplaat Schroef 6.1, M30 x 20 mm het geheel vastzetten.

Beleuchtung unterhalb Korpus oder Steckbord

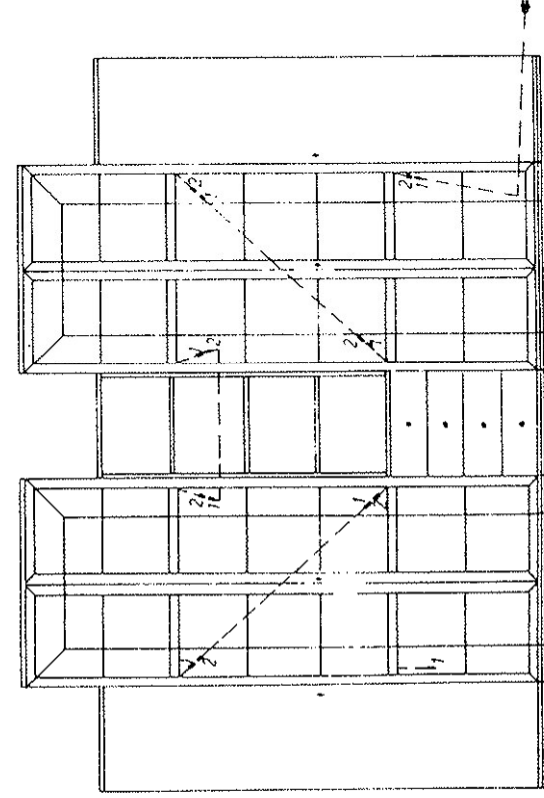
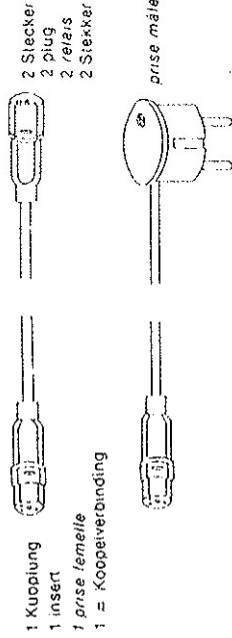
Holzendstücke mit montiertem Winkel (Gewindeschraube 7.1) auf Beleuchtungsschiene aufstecken. Beleuchtungseinheit mit Spanplattenschrauben 7.2, M3.5 x 17 befestigen.

Illumination below the unit body or shelf
With the mounted bracket onto the illumination rail use thread screw 7.1. Fasten the illumination unit with plywood screw 7.2, M3.5 x 17 mm.

Éclairage sous élément ou rayon
fixer l'équerre métallique sur le cache latéral au moyen des vis 7.1, encastrer sur la rampe lumineuse puis serrer les vis à bois 7.2 (M 3.5 x 17 mm)

Verlichting onder elementen op boekenplanken

Hoekijzer d. m. v. schroeven 7.1 aan het houten uiteinde bevestigen. De lichtlijst erop schuiven en het geheel met spaanplaat Schroeven op de gewenste plaats bevestigen.



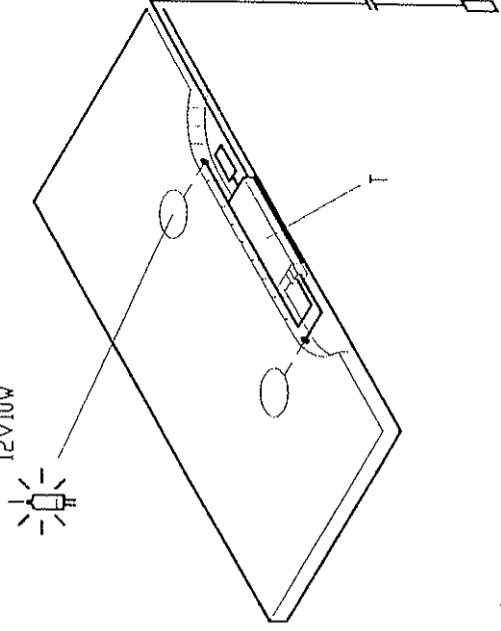
Beleuchtung Gesamtmontage

Full assembly of the illumination

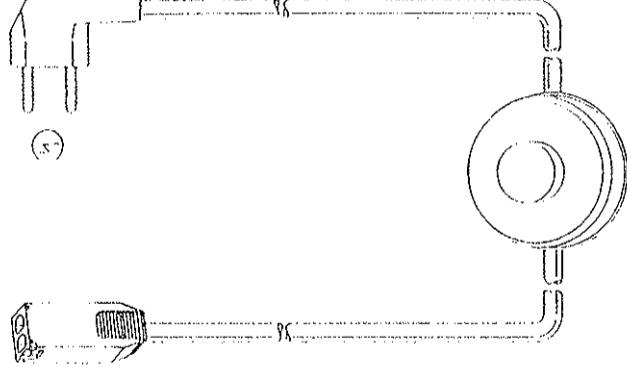
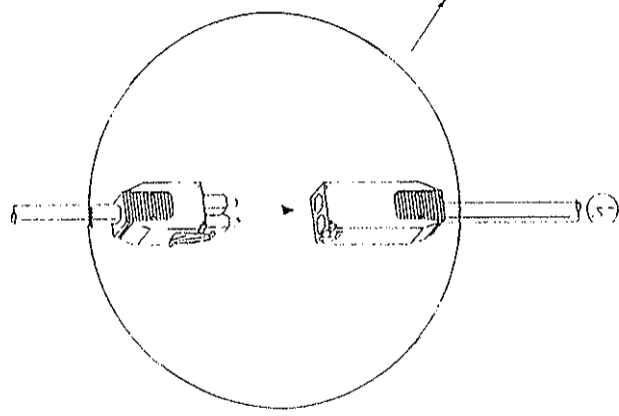
Montage de l'éclairage

Het installeren van verlichting

12V10W



Bord mit Einbaustrahler
Shelf with integrated spotlight
Etagère avec spot intégré
Boekenplank met spot



OSRAM
HALOSTAR
10 W
64415
12 V

Einbaustrahler / Vorbau-Strahler

Built in lamp

Spot incorporé

Inbouwspot

Halogenleuchtampe im Handel erhältlich.

Halogen bulbs are available from specialist dealers.

Ampoule halogène en vente dans le commerce

in de handel verkrijgbaar.