



MONTAGEANLEITUNG

BETT

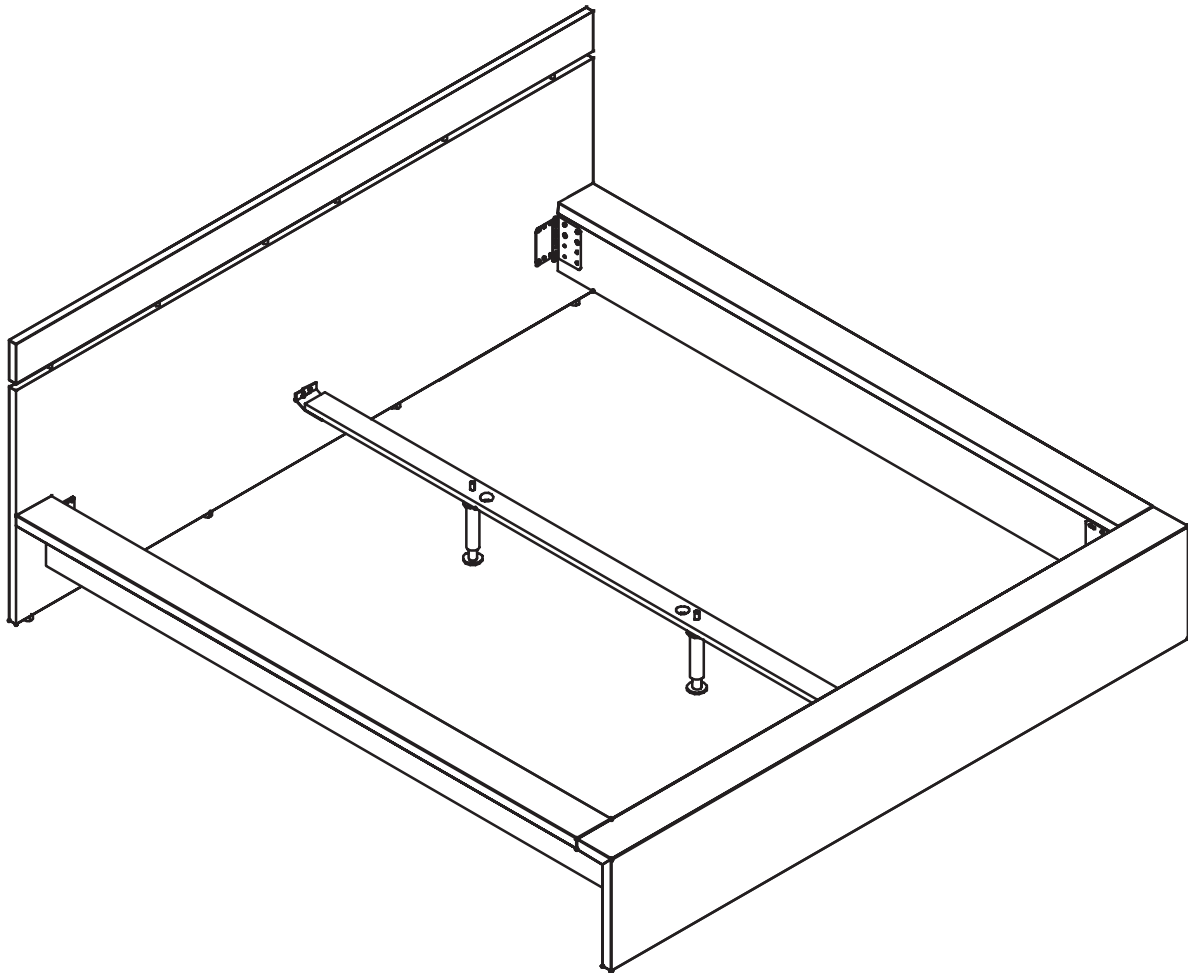
BED

LIT

BED

now! no.7
by hülsta

MONTAGEANLEITUNG ASSEMBLY INSTRUCTION NOTICE DE MONTAGE MONTAGEHANDLEIDING



Lesen Sie zuerst die Anleitung und beginnen Sie dann mit der Montage

Before starting with the fitting, please read carefully the assembly instruction

Avant de commencer avec le montage, nous vous prions de bien lire le notice de montage

Voordat uw met de montage begint, a.u.b. de montagehandleiding lezen

BETT

BED

LIT

BED

now!
by hülsta

no.7

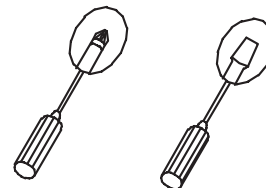
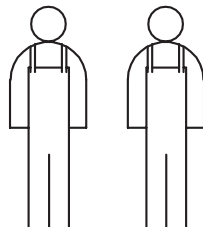
GESAMTÜBERSICHT SUMMARY VUE GENERALE TOTAALOVERZICHT

Für die Montage wird benötigt:

Necessary for assembly:

Pour le montage il faut:

Benodigheden voor de montage:

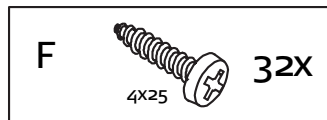
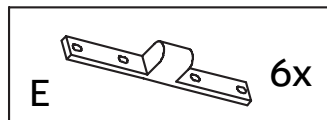
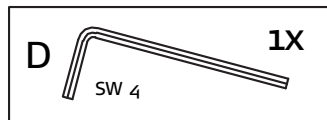
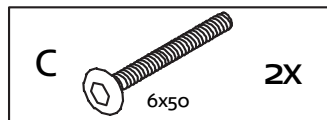
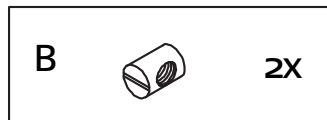
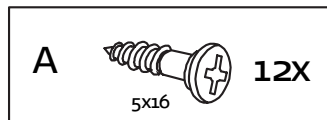


Beschlagbeutel 1566

Fitting bag 1566

Paquet de quincaillerie 1566

Zakje met beslagdelen 1566

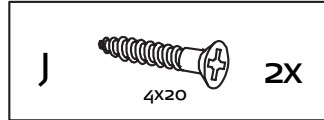
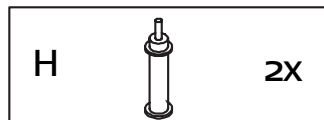


2x Beschlagbeutel 1131

2x Fitting bag 1131

2x Paquet de quincaillerie 1131

2x Zakje met beslagdelen 1131

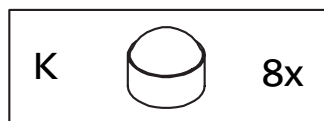


Beschlagbeutel 800

Fitting bag 800

Paquet de quincaillerie 800

Zakje met beslagdelen 800

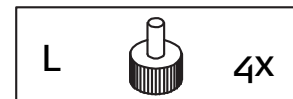


2x Beschlagbeutel 1064

2x Fitting bag 1064

2x Paquet de quincaillerie 1064

2x Zakje met beslagdelen 1064



Verehrter Kunde, hier haben Sie die Möglichkeit die mit-

gelieferten Schrauben nachzumessen!

Dear customer, here you find a possibility

to measure the delivered screws!

Cher client, ici vous avez la possibilité

de mesurer les vis livrées!

Beste klant, hier heeft uw de mogelijkheid

de schroeven te meten!



MONTAGEANLEITUNG

BETT

BED

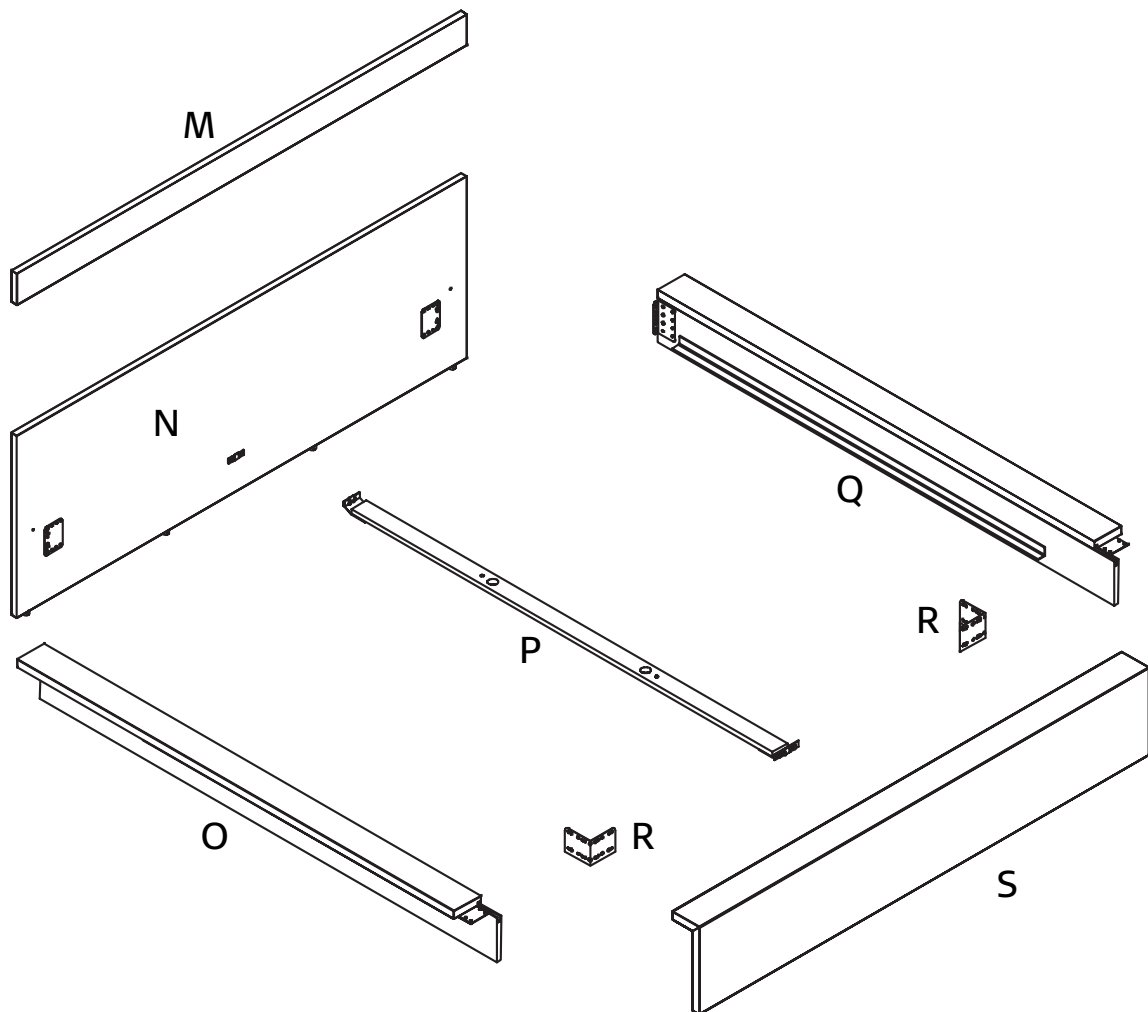
LIT

BED

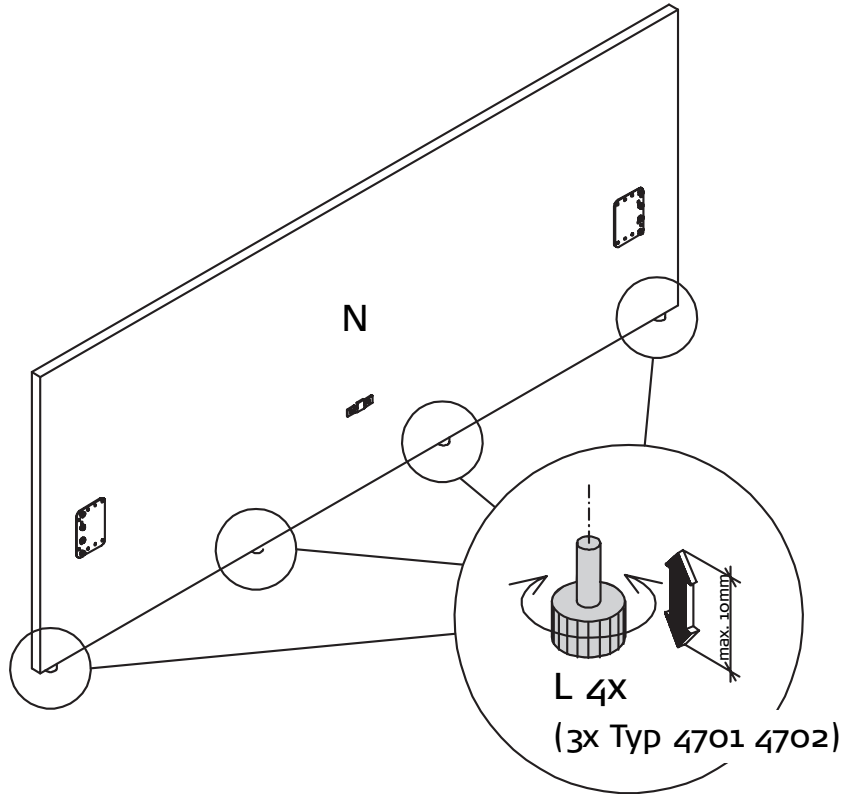
now!
by hülsta

no.7

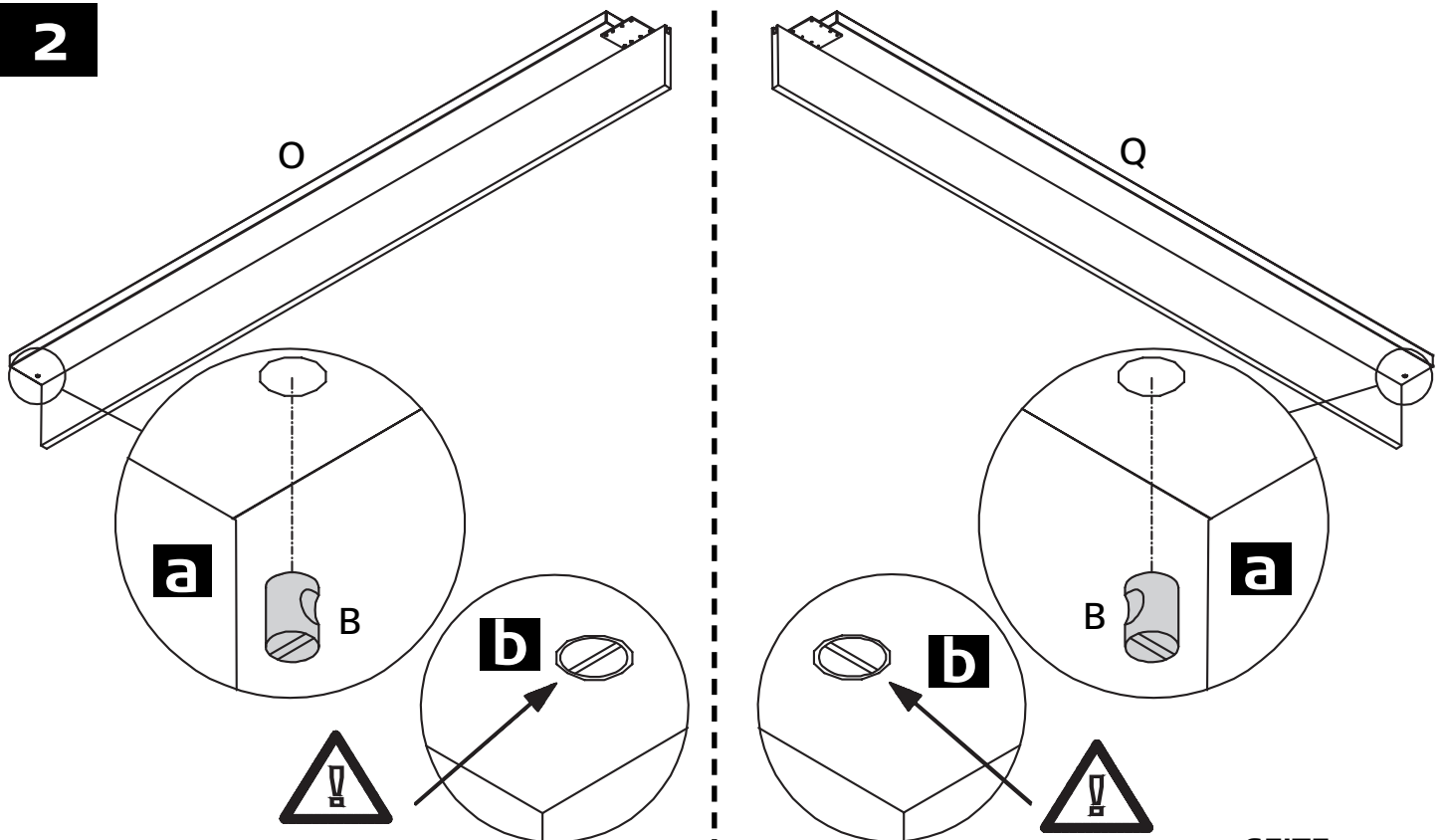
GESAMTÜBERSICHT SUMMARY VUE GENERALE TOTAALOVERZICHT



1



2



MONTAGEANLEITUNG

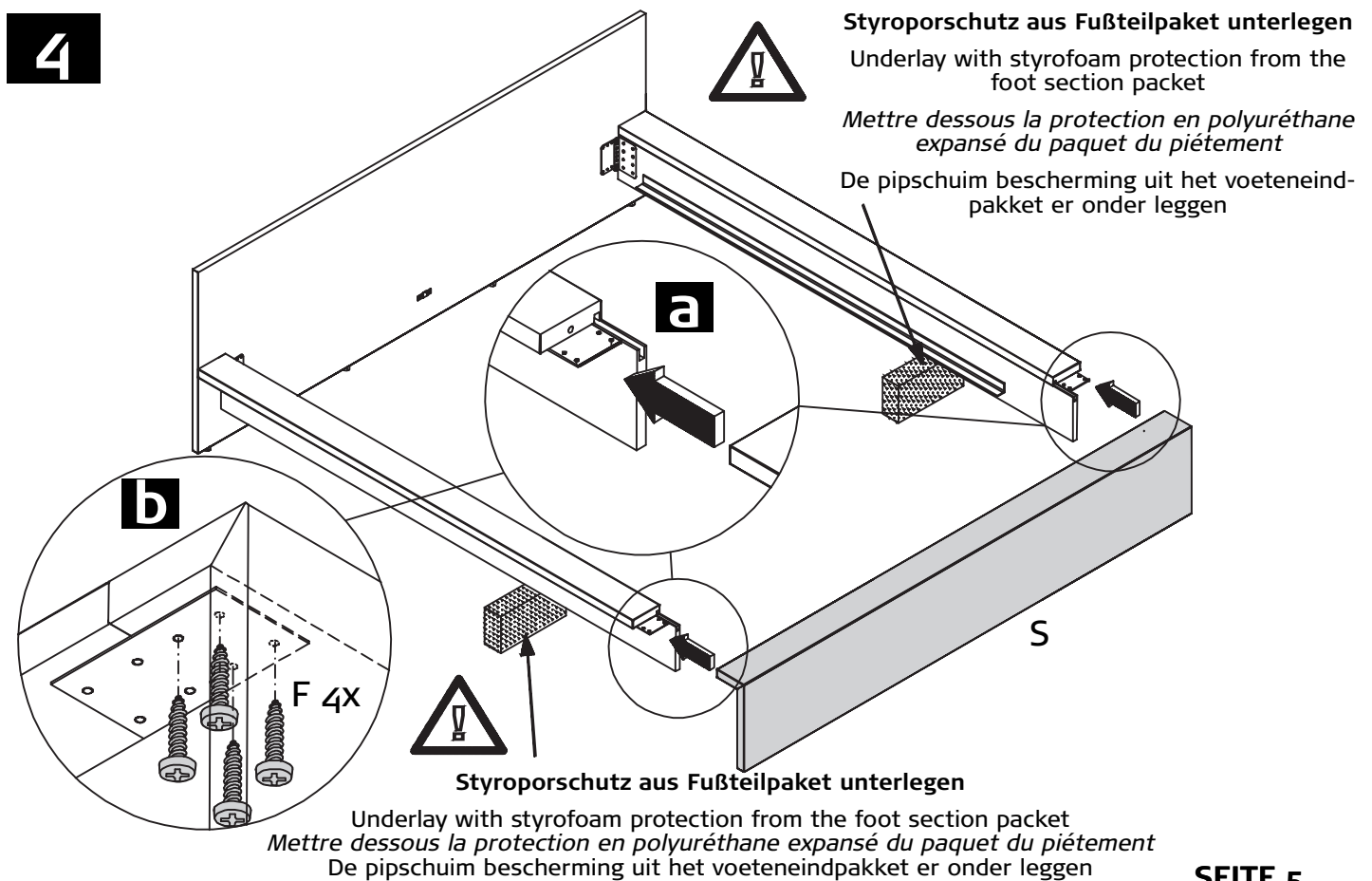
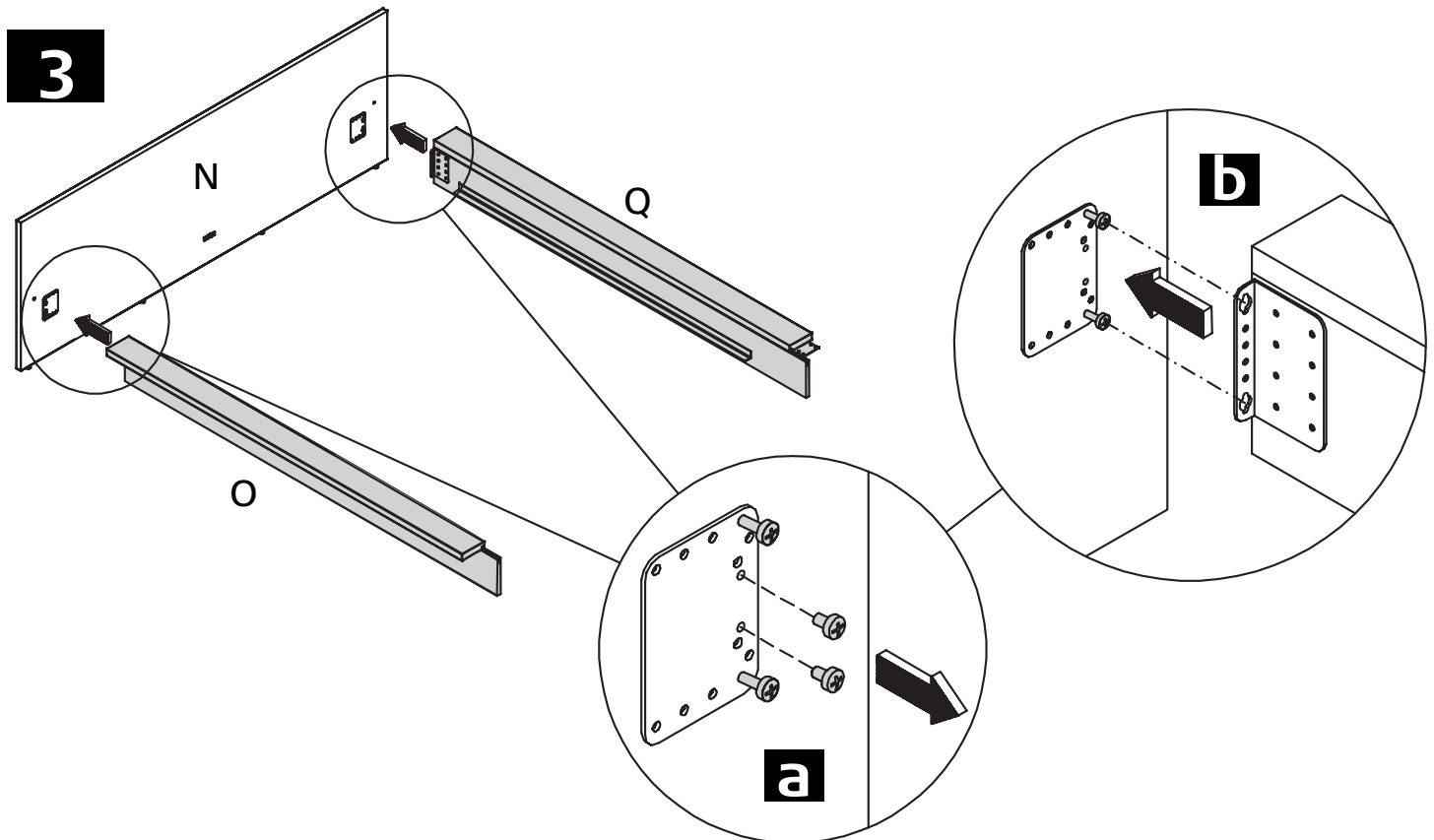
BETT

BED
LIT
BED

now!
by hülsta

no.7

MONTAGE ASSEMBLY MONTAGE MONTAGE

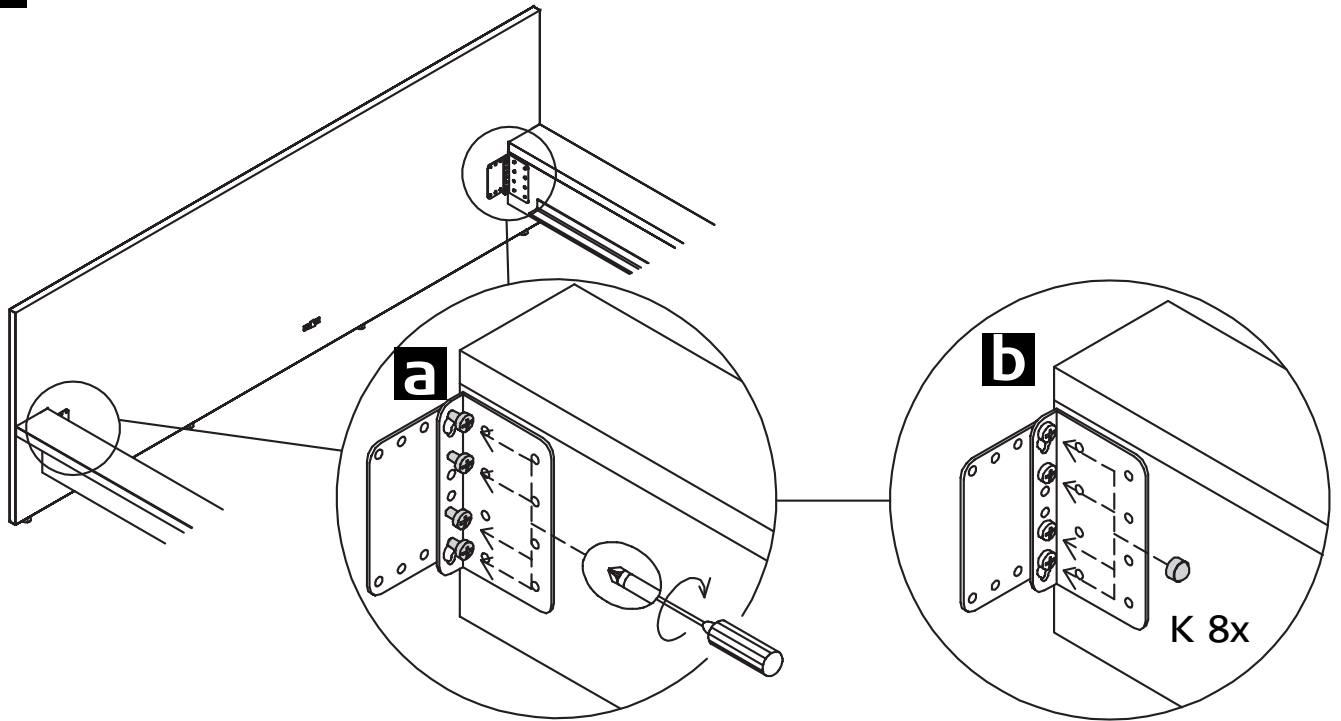


BETT

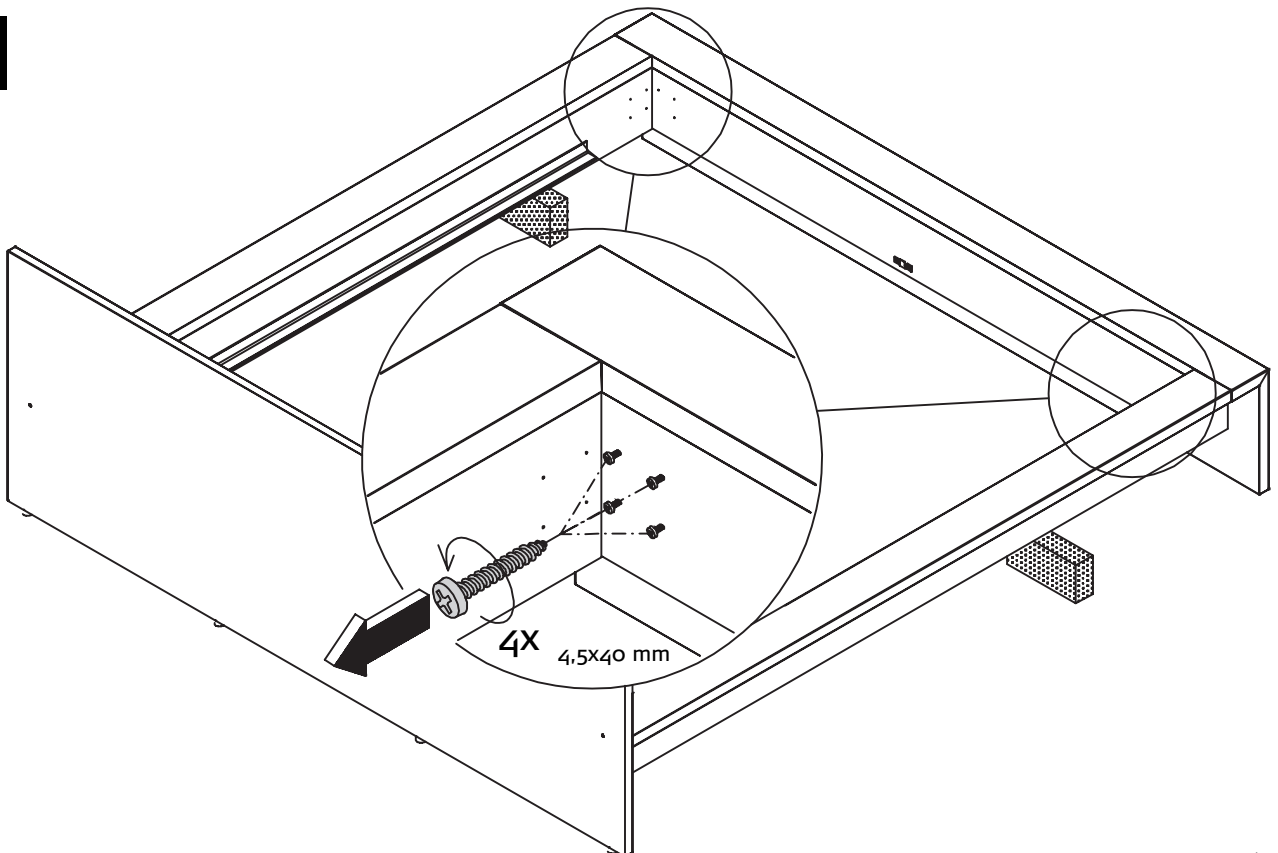
BED
LIT
BED

MONTAGE ASSEMBLY MONTAGE MONTAGE

5



6



BETT

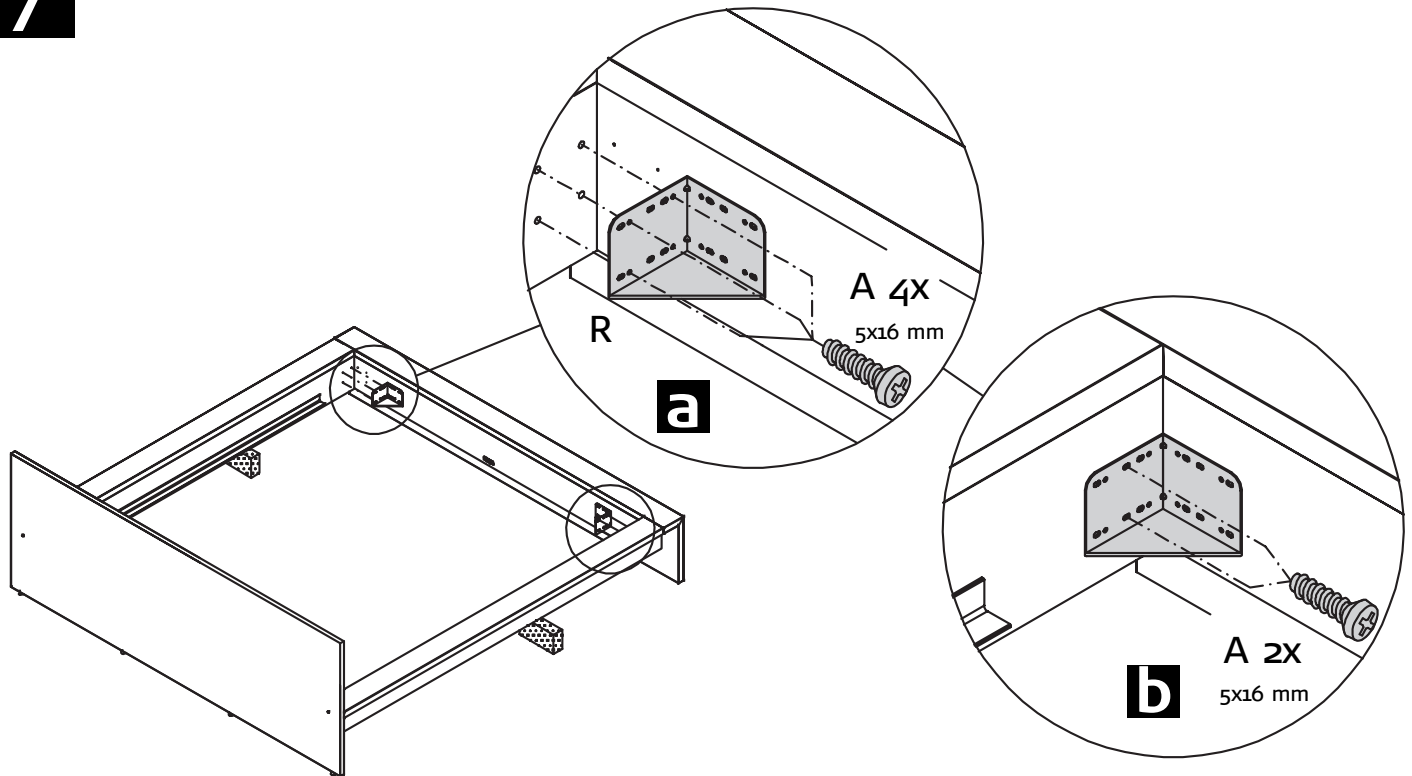
BED
LIT
BED

now!
by hülsta

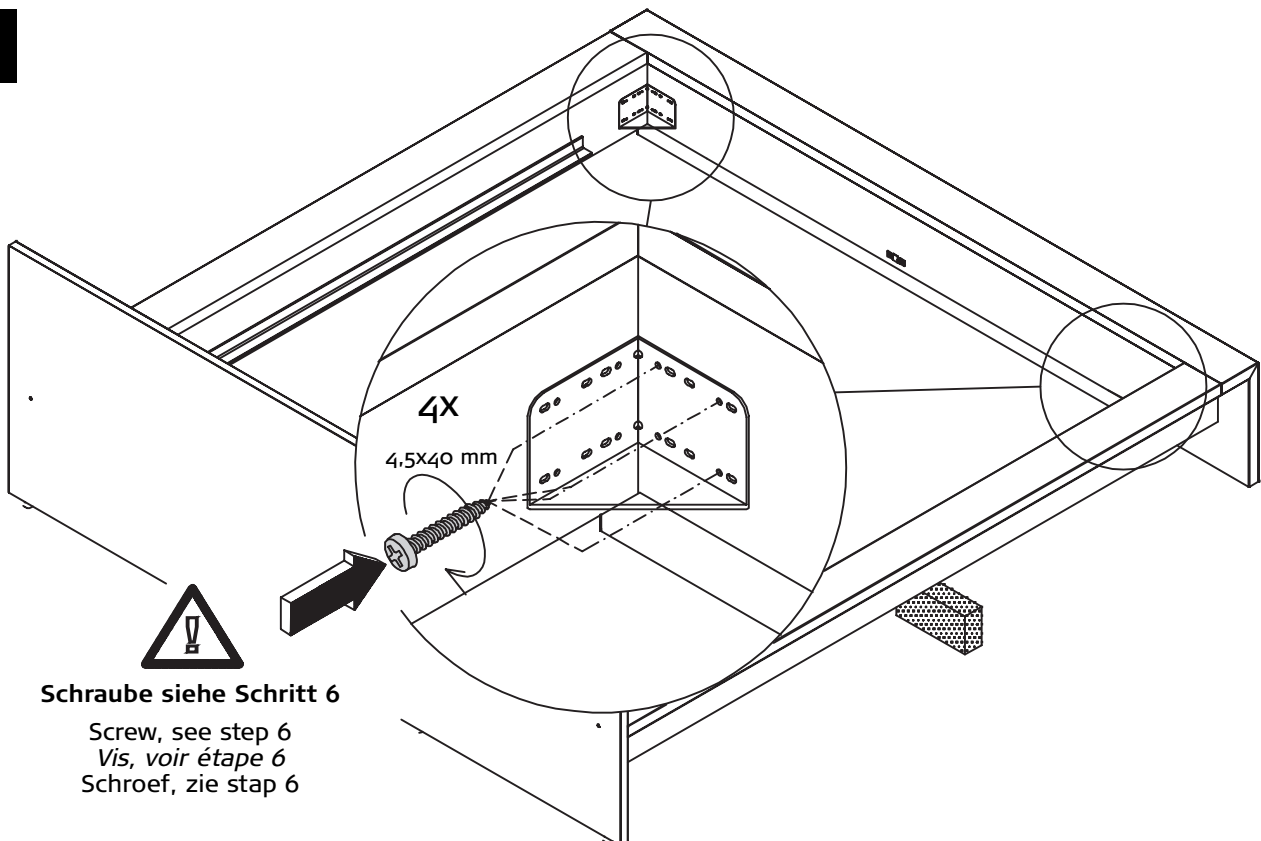
no.7

MONTAGE ASSEMBLY MONTAGE MONTAGE

7

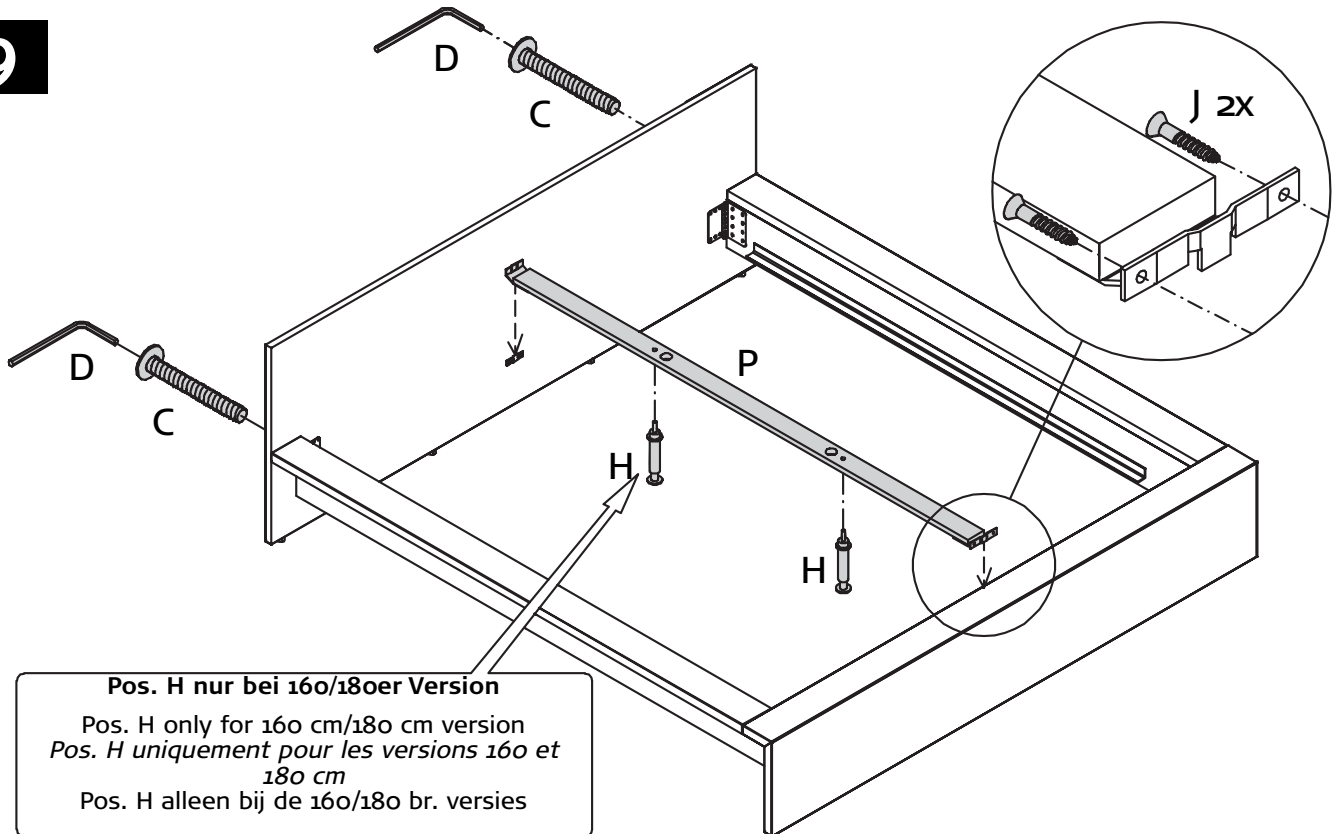


8

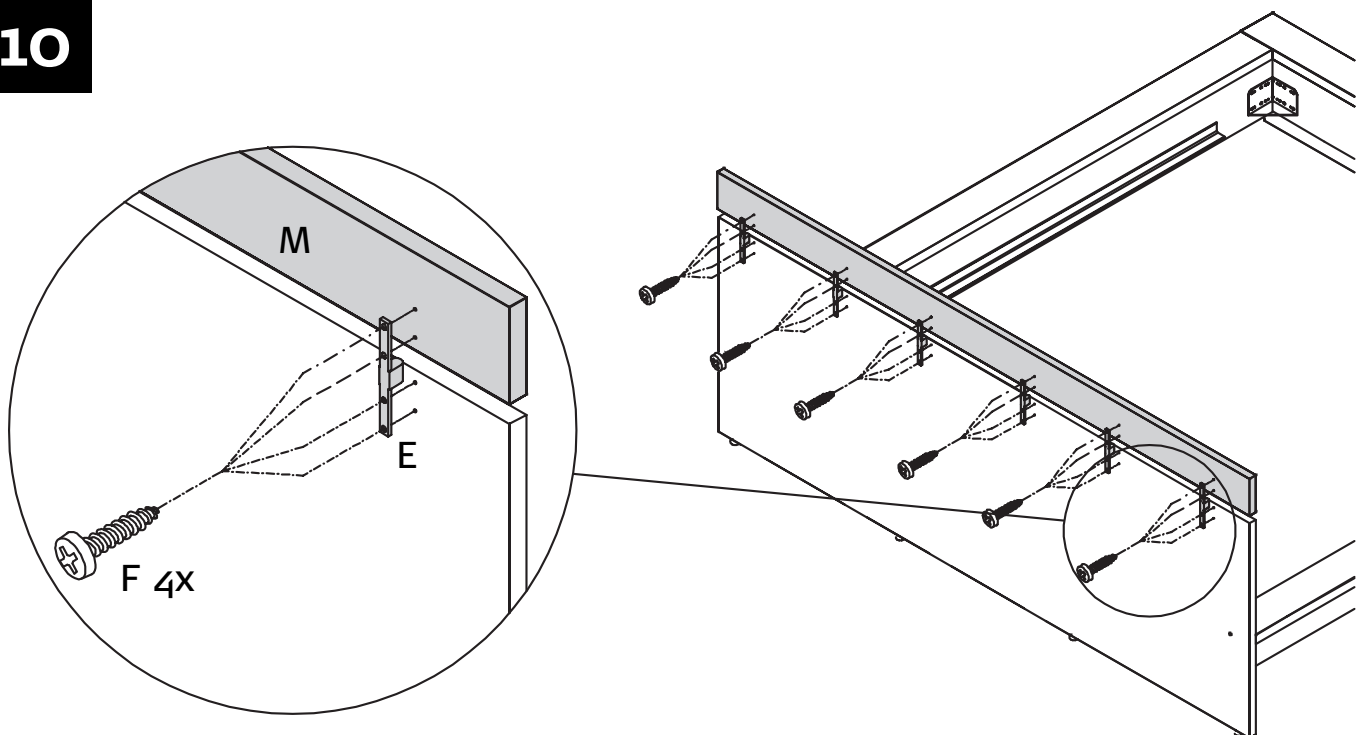


Schraube siehe Schritt 6
Screw, see step 6
Vis, voir étape 6
Schroef, zie stap 6

9



10



SERVICE