



# MONTAGEANLEITUNG Schiebetüren

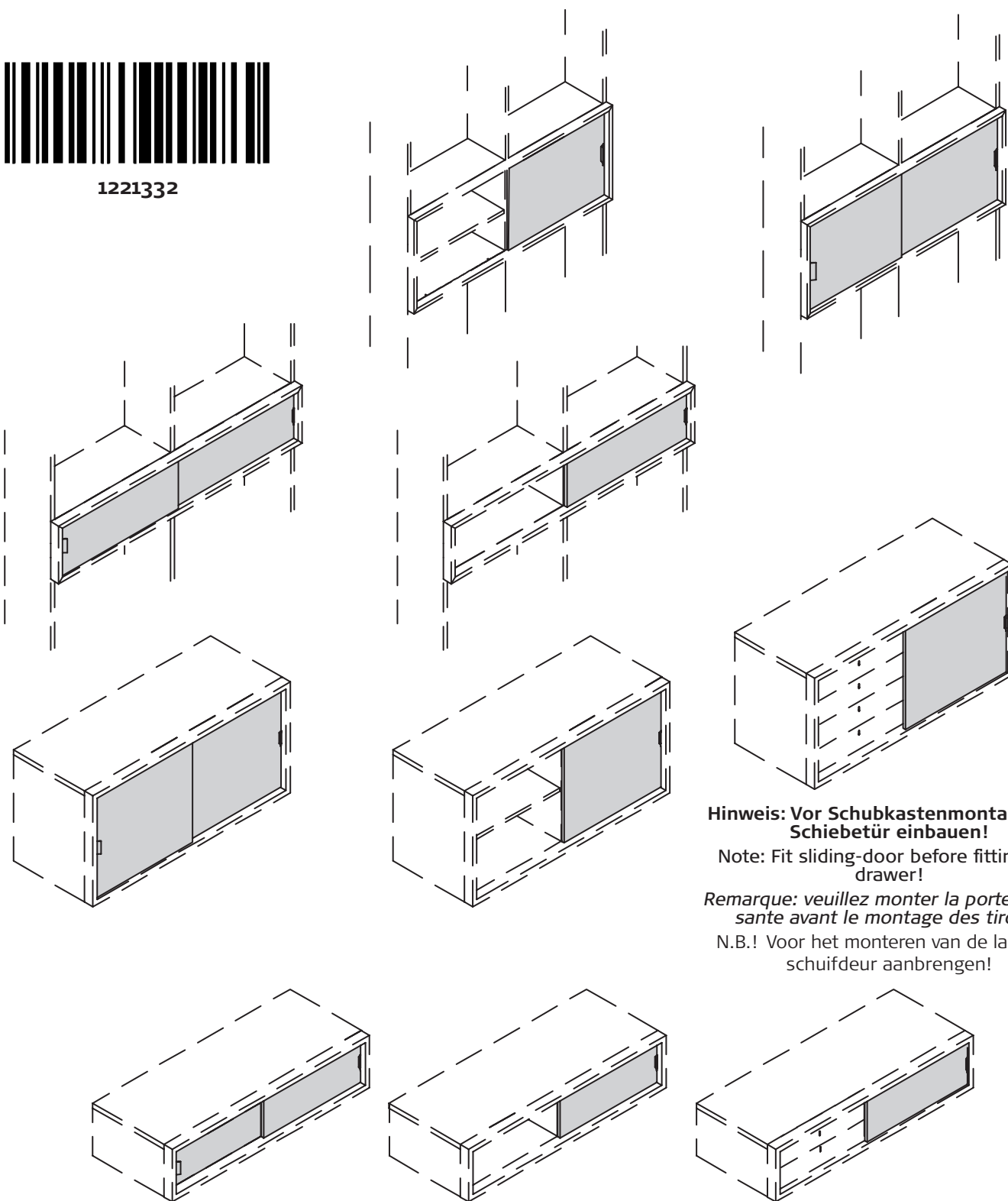
Sliding-doors  
Portes coulissantes  
Schuifdeuren

**now!** no.10  
by hülsta

MONTAGEANLEITUNG · ASSEMBLY INSTRUCTION · NOTICE DE MONTAGE · MONTAGEHANDLEIDING



1221332



**Hinweis: Vor Schubkastenmontage, die Schiebetür einbauen!**

Note: Fit sliding-door before fitting the drawer!

Remarque: veuillez monter la porte coulissante avant le montage des tiroirs!

N.B.! Voor het monteren van de lade, de schuifdeur aanbrengen!

**Lesen Sie zuerst die Anleitung und beginnen Sie dann mit der Montage**

Before starting with the fitting, please read carefully the assembly instruction

Avant de commencer avec le montage, nous vous prions de bien lire le notice de montage

Voordat uw met de montage begint, a.u.b. de montagehandleiding lezen

# MONTAGEANLEITUNG

## Schiebetüren

Sliding-doors  
Portes coulissantes  
Schuifdeuren

**now!** no.10  
by hülsta

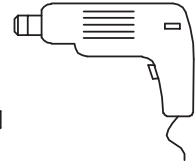
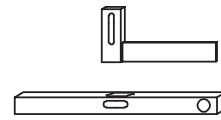
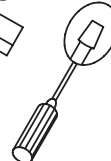
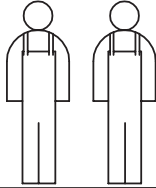
### GESAMTÜBERSICHT · SUMMARY · VUE GENERALE · TOTAALOVERZICHT

Für die Montage wird benötigt:

Necessary for assembly:

Pour le montage il faut:

Benodigheden voor de montage:

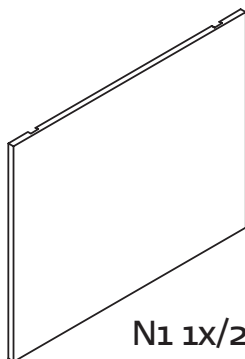
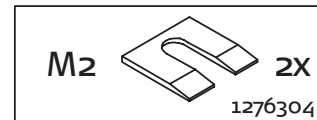
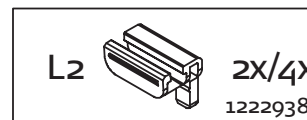
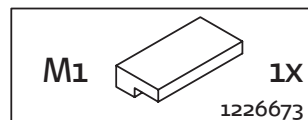
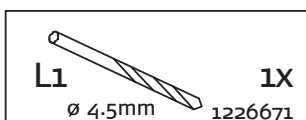
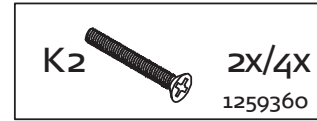
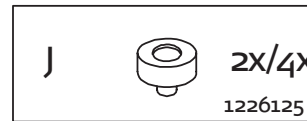
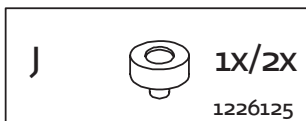
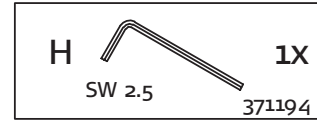
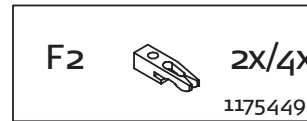
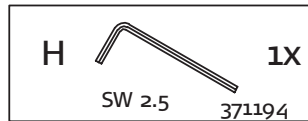
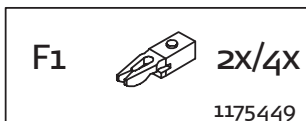
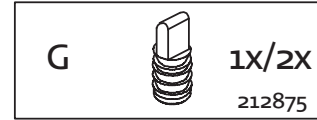
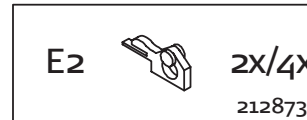
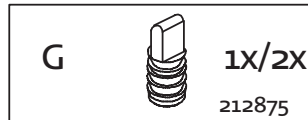
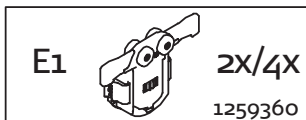
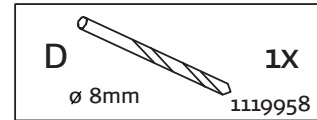
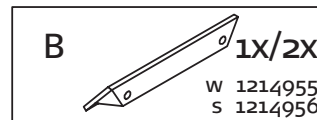
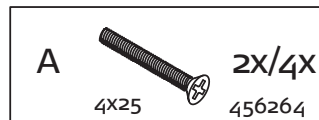


1x/2x Beschlagbeutel 1631/1632 (Mat. Nr. 1214955 /1214956)

1x/2x Accessories bag 1631/1632

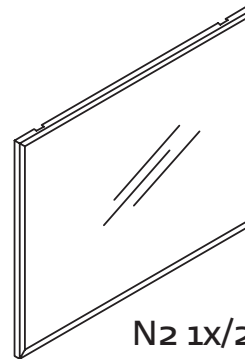
1x/2x Sachets de ferrures 1631/1632

1x/2x Zakjes met beslagdelen 1631/1632

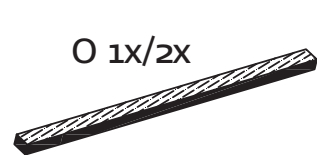


N1 1X/2X

**Holzschiebetüren**  
Wooden sliding-door  
Porte coulissante en bois  
Houten schuifdeur



N2 1X/2X



O 1X/2X

**Glasschiebetüren**  
Glass sliding-door  
Porte coulissante en verre  
Glasschuifdeur

**Verehrter Kunde, hier haben Sie die Möglichkeit die mitgelieferten Schrauben nachzumessen!**

Dear customer, here you find a possibility to measure the delivered screws!

*Cher client, ici vous avez la possibilité de mesurer les vis livrées!*

Beste klant, hier heeft uw de mogelijkheid de schroeven te meten!



# MONTAGEANLEITUNG Schiebetüren

Sliding-doors  
Portes coulissantes  
Schuifdeuren

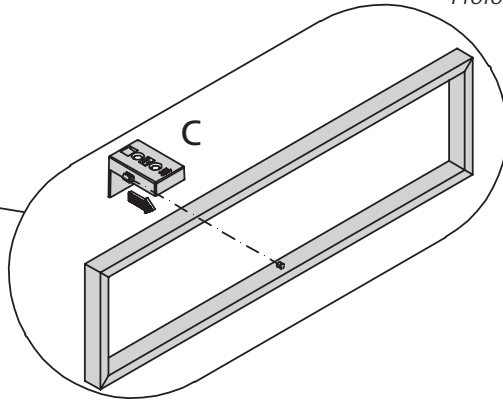
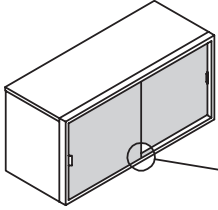
**now!** no.10  
by hülsta

## MONTAGE · ASSEMBLY · MONTAGE · MONTAGE

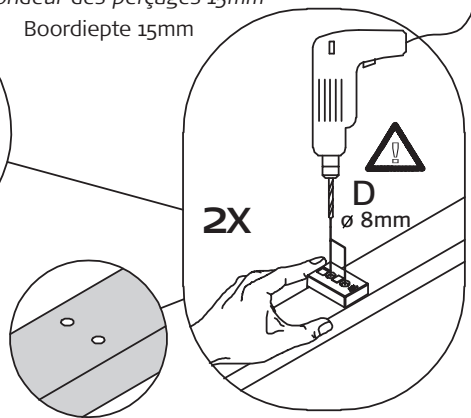
**1**

**2 Schiebetüren**

- 2 Sliding-doors
- 2 Portes coulissantes
- 2 Schuifdeuren



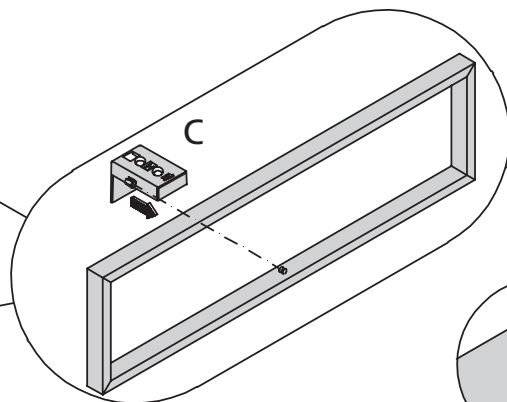
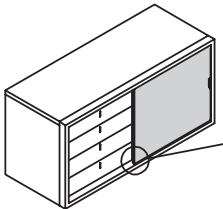
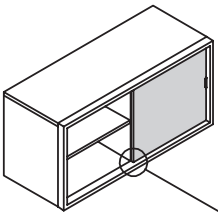
**Bohrtiefe 15mm**  
Drilling depth 15mm  
Profondeur des perçages 15mm  
Boordiepte 15mm



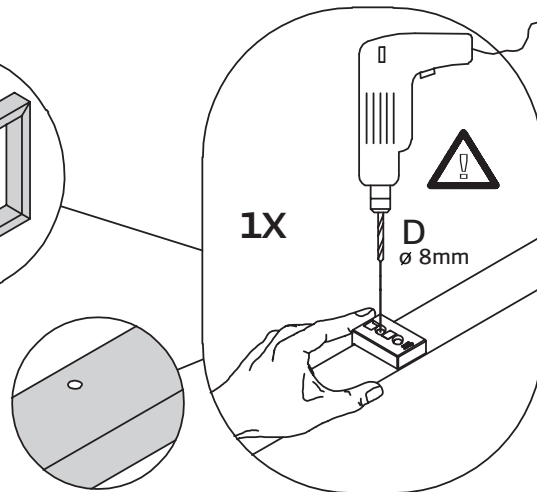
**1**

**1 Schiebetür**

- 1 Sliding-door
- 1 Porte coulissante
- 1 Schuifdeur



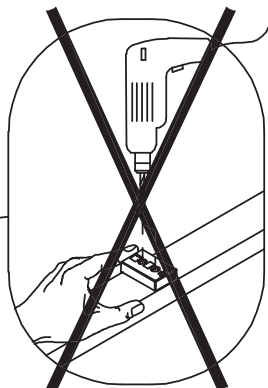
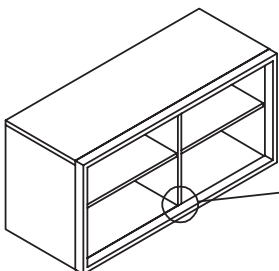
**Bohrtiefe 15mm**  
Drilling depth 15mm  
Profondeur des perçages 15mm  
Boordiepte 15mm



**1**

**keine Schiebetür**

- no sliding-door
- aucune porte coulissante
- geen schuifdeur



# MONTAGEANLEITUNG

## Schiebetüren

Sliding-doors  
Portes coulissantes  
Schuifdeuren

**now!** no.10  
by hülsta

MONTAGE · ASSEMBLY · MONTAGE · MONTAGE

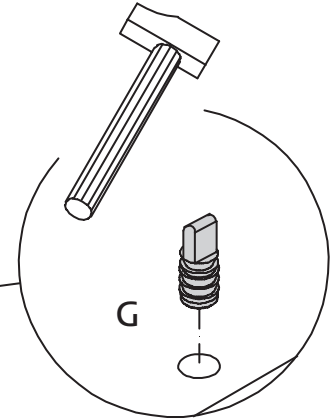
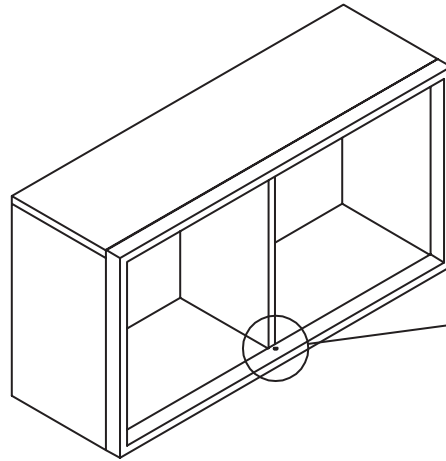
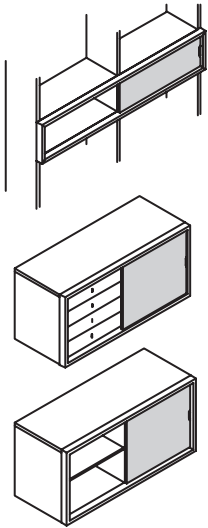
**2**

**1 Schiebetür**

1 Sliding-door

1 Porte coulissante

1 Schuifdeur



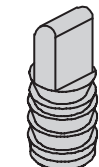
**Richtig!**

Correct!  
Correct!  
Correct!

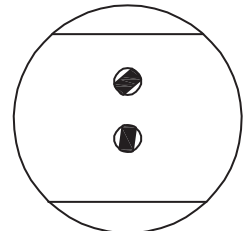
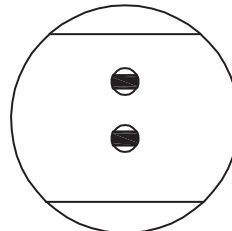


**Falsch!**

Wrong!  
Incorrect!  
Fout!



G 1X/2X



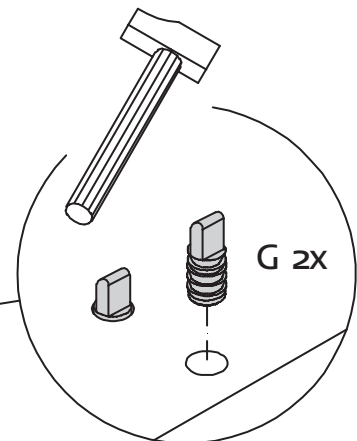
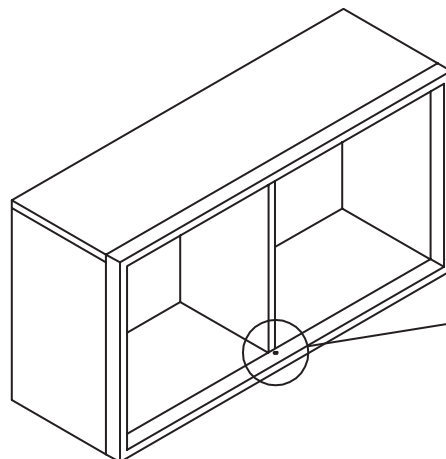
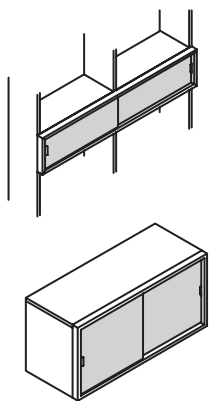
**2**

**2 Schiebetüren**

2 Sliding-doors

2 Portes coulissantes

2 Schuifdeuren



G 2X

# MONTAGEANLEITUNG

## Schiebetüren

Sliding-doors  
Portes coulissantes  
Schuifdeuren

**now!** no.10  
by hülsta

MONTAGE · ASSEMBLY · MONTAGE · MONTAGE

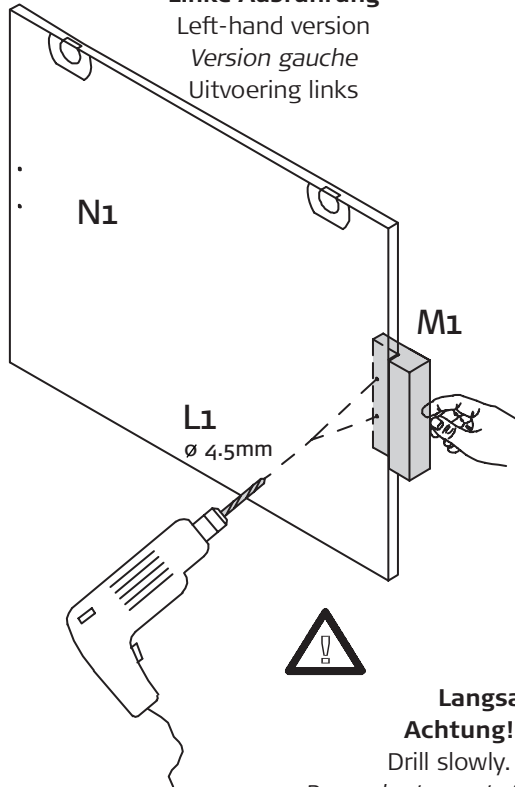
**3**

### Holzschiebetüren

Wooden sliding-door  
Porte coulissante en bois  
Houten schuifdeur

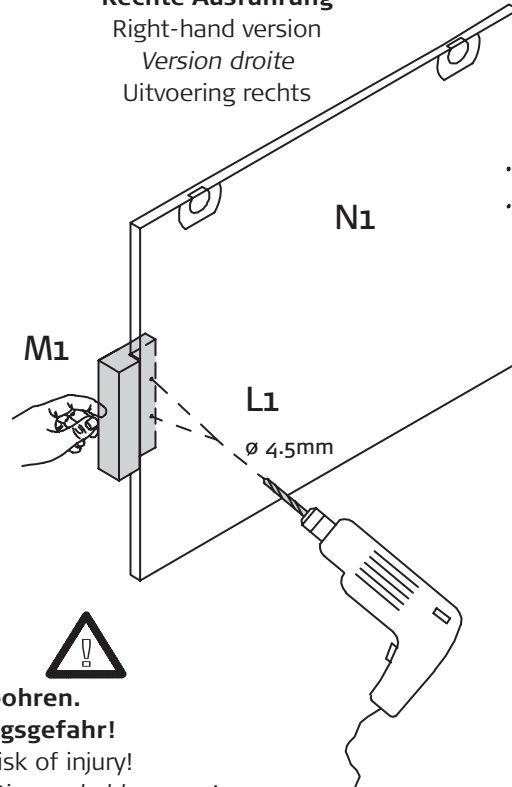
#### Linke Ausführung

Left-hand version  
Version gauche  
Uitvoering links



#### Rechte Ausführung

Right-hand version  
Version droite  
Uitvoering rechts



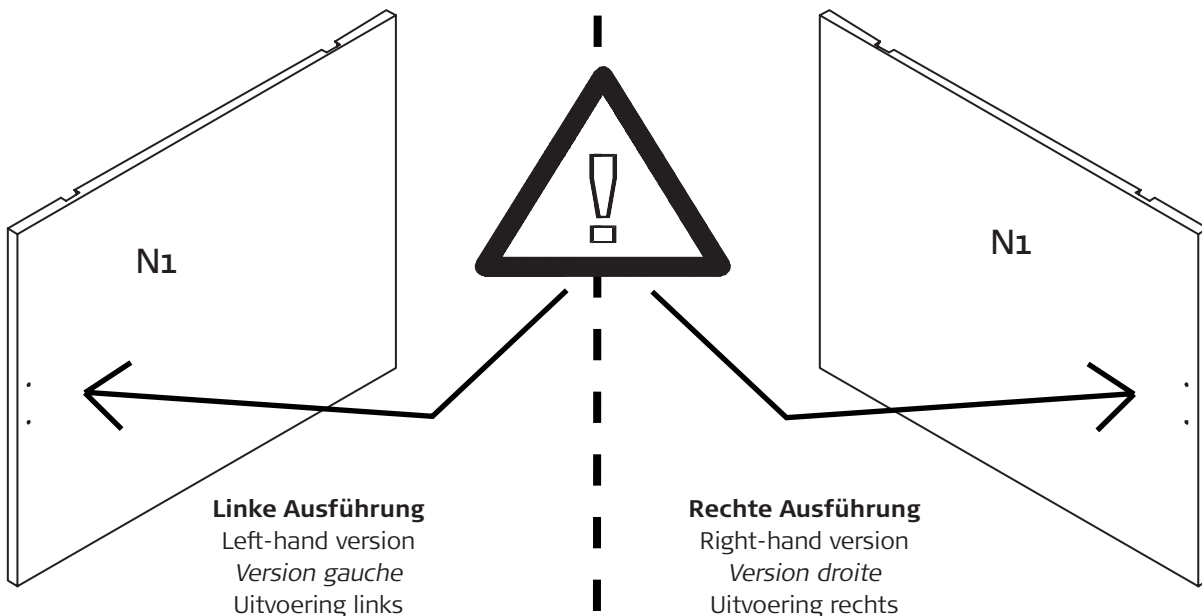
Langsam durchbohren.

**Achtung! Verletzungsgefahr!**

Drill slowly. Caution! Risk of injury!

Percer lentement. Attention! Risque de blessures!

Langzaam doorboren. Attentie! Blessurerisico!



#### Linke Ausführung

Left-hand version  
Version gauche  
Uitvoering links

#### Rechte Ausführung

Right-hand version  
Version droite  
Uitvoering rechts

# MONTAGEANLEITUNG

## Schiebetüren

Sliding-doors  
Portes coulissantes  
Schuifdeuren

**now!** no.10  
by hülsta

MONTAGE · ASSEMBLY · MONTAGE · MONTAGE

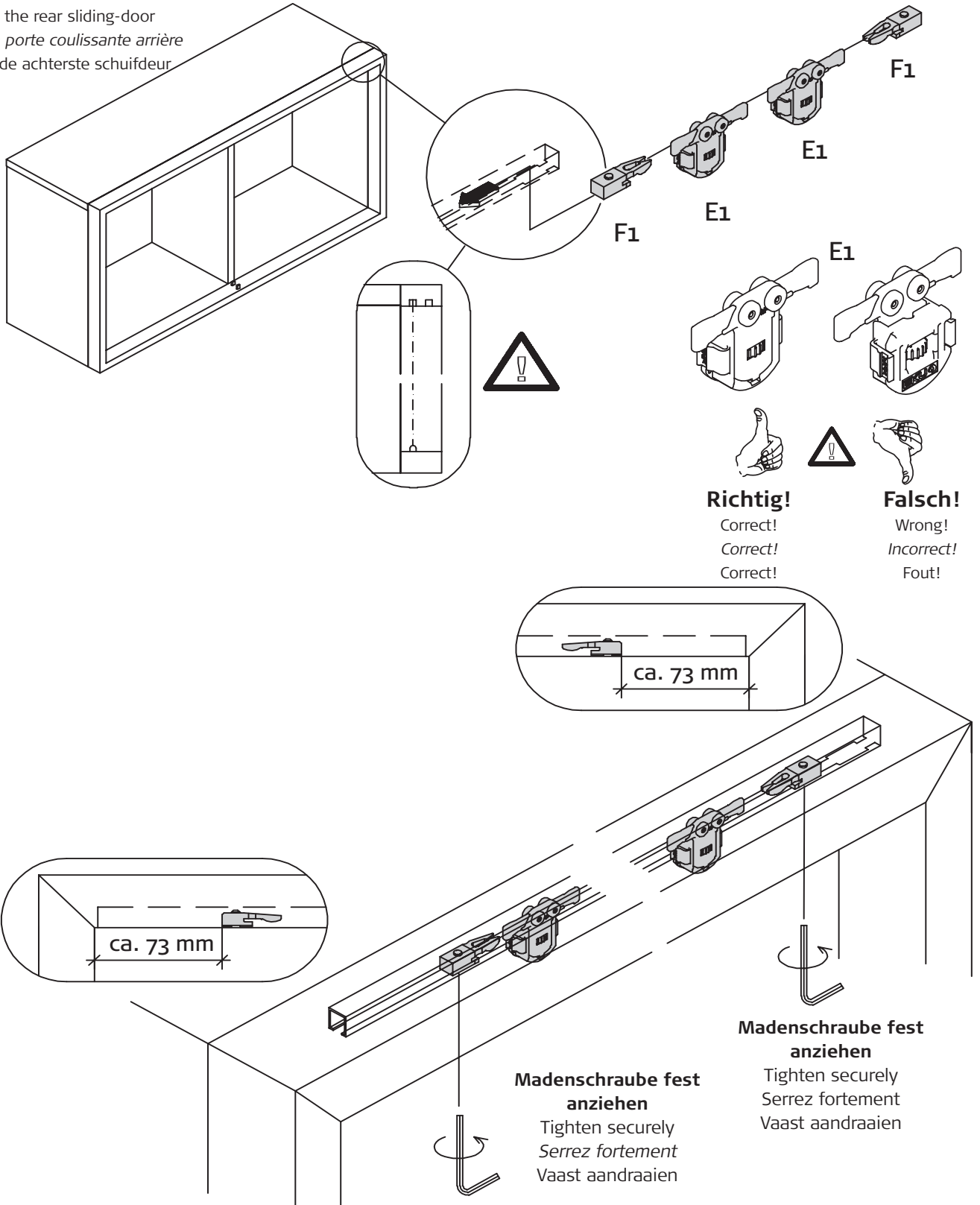
4

### Holzschiebetüren

Wooden sliding-door  
Porte coulissante en bois  
Houten schuifdeur

#### Für die hintere Schiebetür

For the rear sliding-door  
Pour la porte coulissante arrière  
Voor de achterste schuifdeur



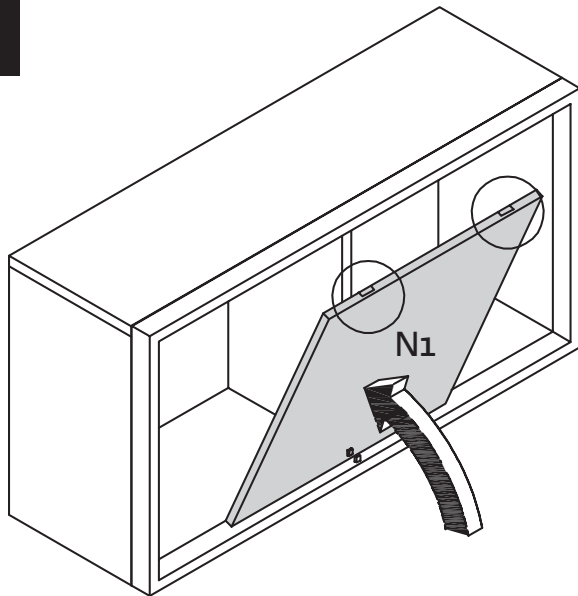
# MONTAGEANLEITUNG Schiebetüren

Sliding-doors  
Portes coulissantes  
Schuifdeuren

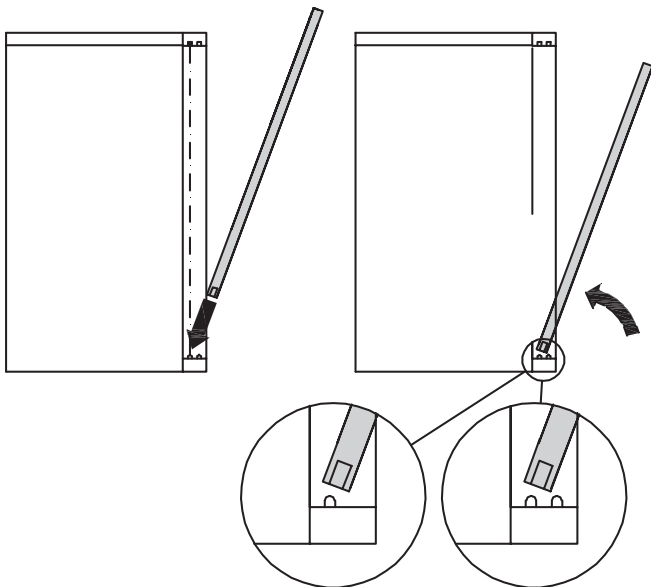
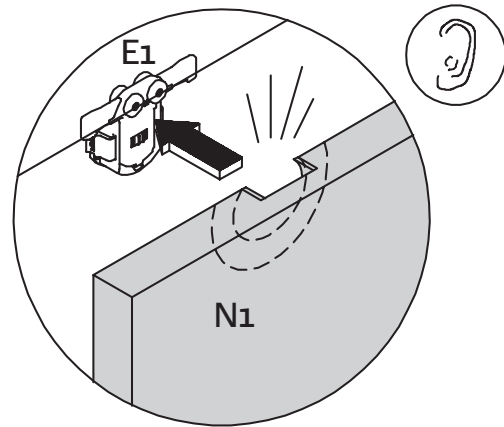
**now!** no.10  
by hülsta

MONTAGE · ASSEMBLY · MONTAGE · MONTAGE

5

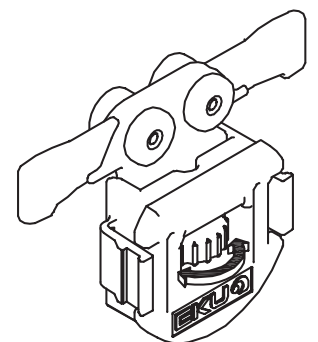
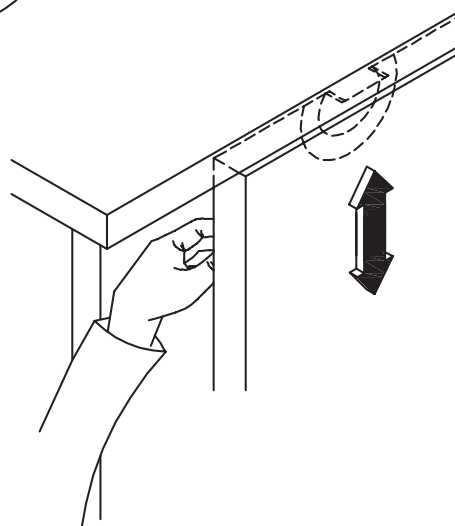


**a**



**b**

**Höheneinstellung**  
Height adjustment  
Réglage en hauteur  
Hoogteverstelling



# MONTAGEANLEITUNG

## Schiebetüren

Sliding-doors  
Portes coulissantes  
Schuifdeuren

**now!** no.10  
by hülsta

MONTAGE · ASSEMBLY · MONTAGE · MONTAGE

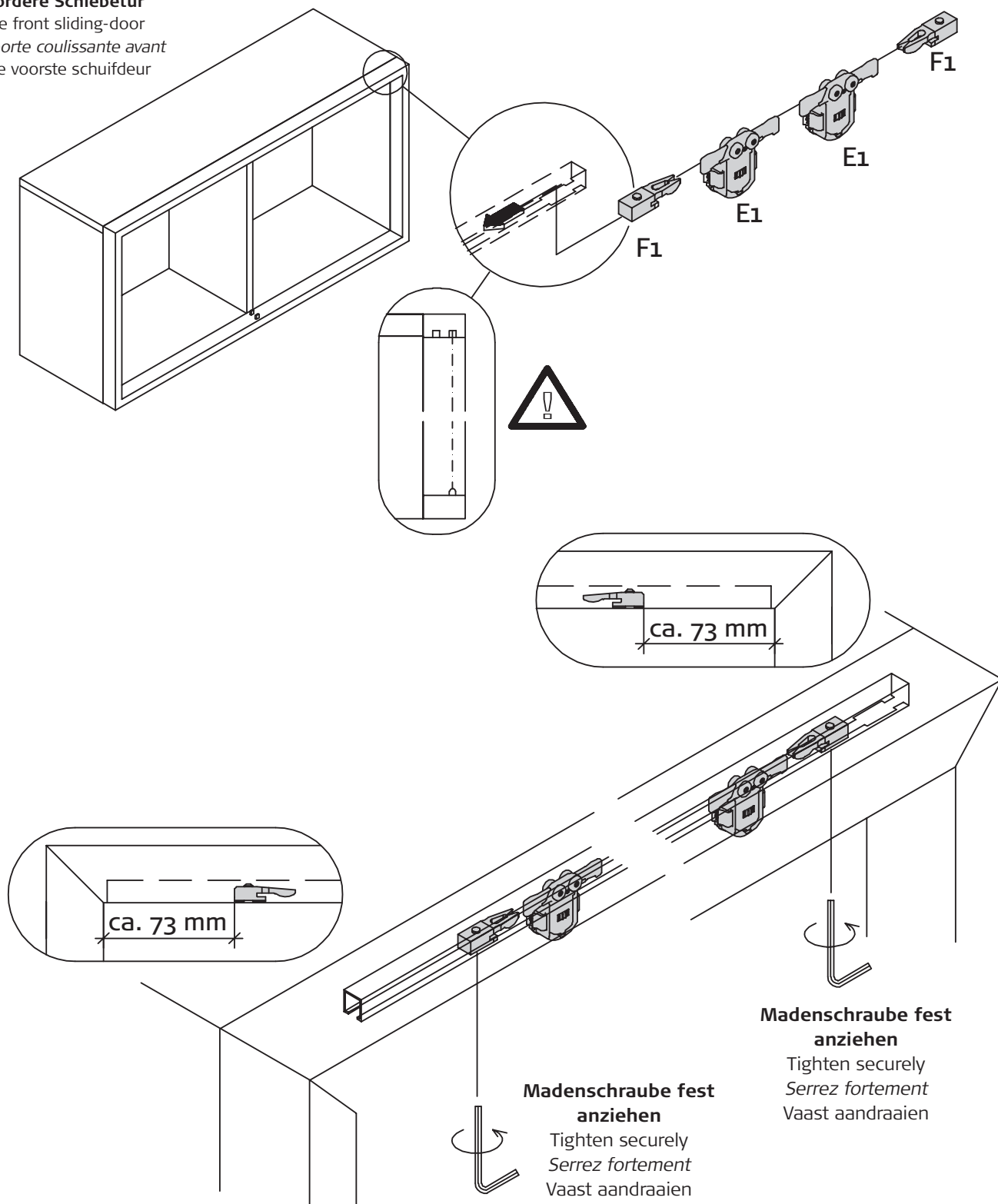
**6**

### Holzschiebetüren

Wooden sliding-door  
Porte coulissante en bois  
Houten schuifdeur

#### Für vordere Schiebetür

For the front sliding-door  
Pour la porte coulissante avant  
Voor de voorste schuifdeur





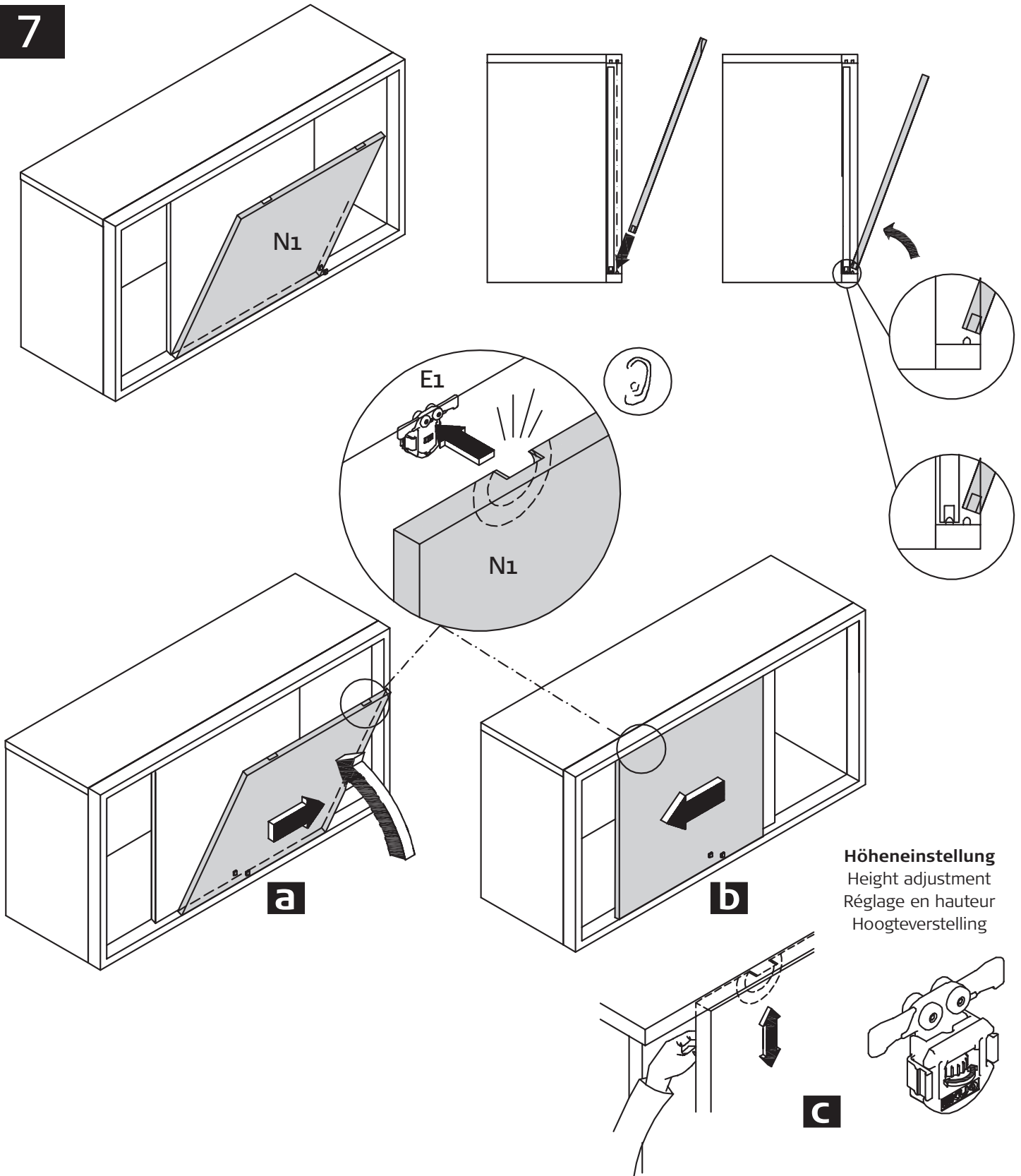
# MONTAGEANLEITUNG Schiebetüren

Sliding-doors  
Portes coulissantes  
Schuifdeuren

**now!** no.10  
by hülsta

MONTAGE · ASSEMBLY · MONTAGE · MONTAGE

7



# MONTAGEANLEITUNG

## Schiebetüren

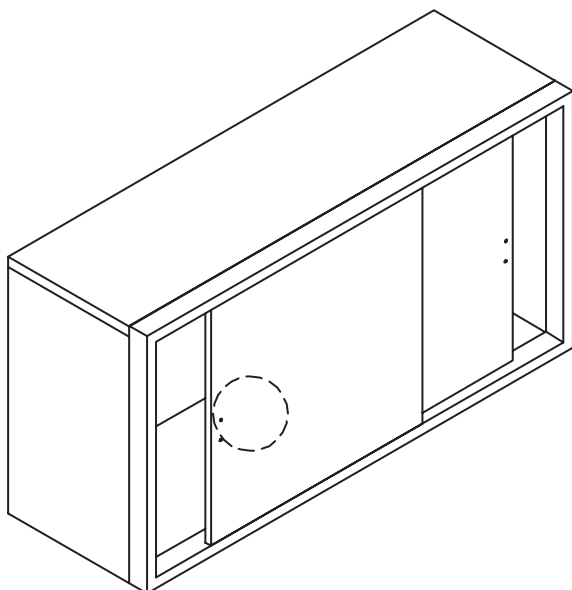
Sliding-doors  
Portes coulissantes  
Schuifdeuren

**now!** no.10  
by hülsta

### MONTAGE · ASSEMBLY · MONTAGE · MONTAGE

8

**Holzschiebetüren**  
Wooden sliding-door  
Porte coulissante en bois  
Houten schuifdeur

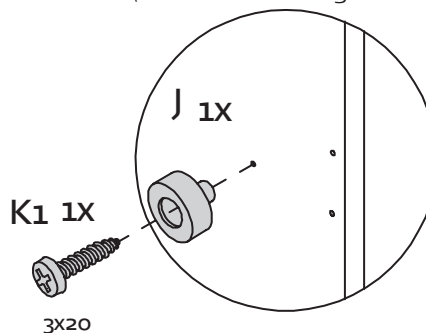


**Montage Türstopper J nur an der vorne laufenden Tür (Dieser wird nur erforderlich, wenn zwei Schiebetüren verwendet werden.)**

Assembly of door stopper J only on the front door (this is only required when two sliding-doors are fitted).

*Montage de la butée de porte J uniquement sur la porte coulissante se déplaçant sur l'avant (cette butée n'est nécessaire que lorsque deux portes coulissantes sont utilisées).*

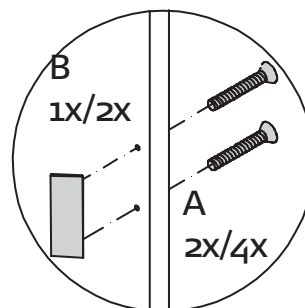
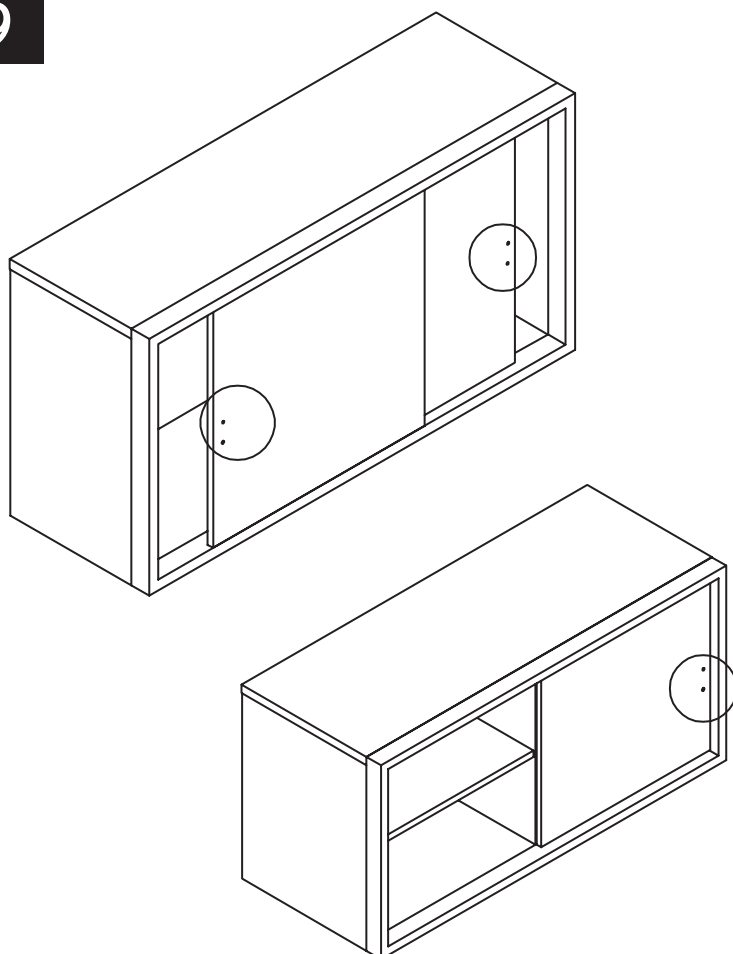
Deurstopper J alleen aan de voorlangs schuivende deur monteren (uiteraard alleen i.g.v. twee schuifdeuren).



**Rückansicht**

Rear view  
Vue arrière  
Achteraanzicht

9



# MONTAGEANLEITUNG

## Schiebetüren

Sliding-doors  
Portes coulissantes  
Schuifdeuren

**now!** no.10  
by hülsta

MONTAGE · ASSEMBLY · MONTAGE · MONTAGE

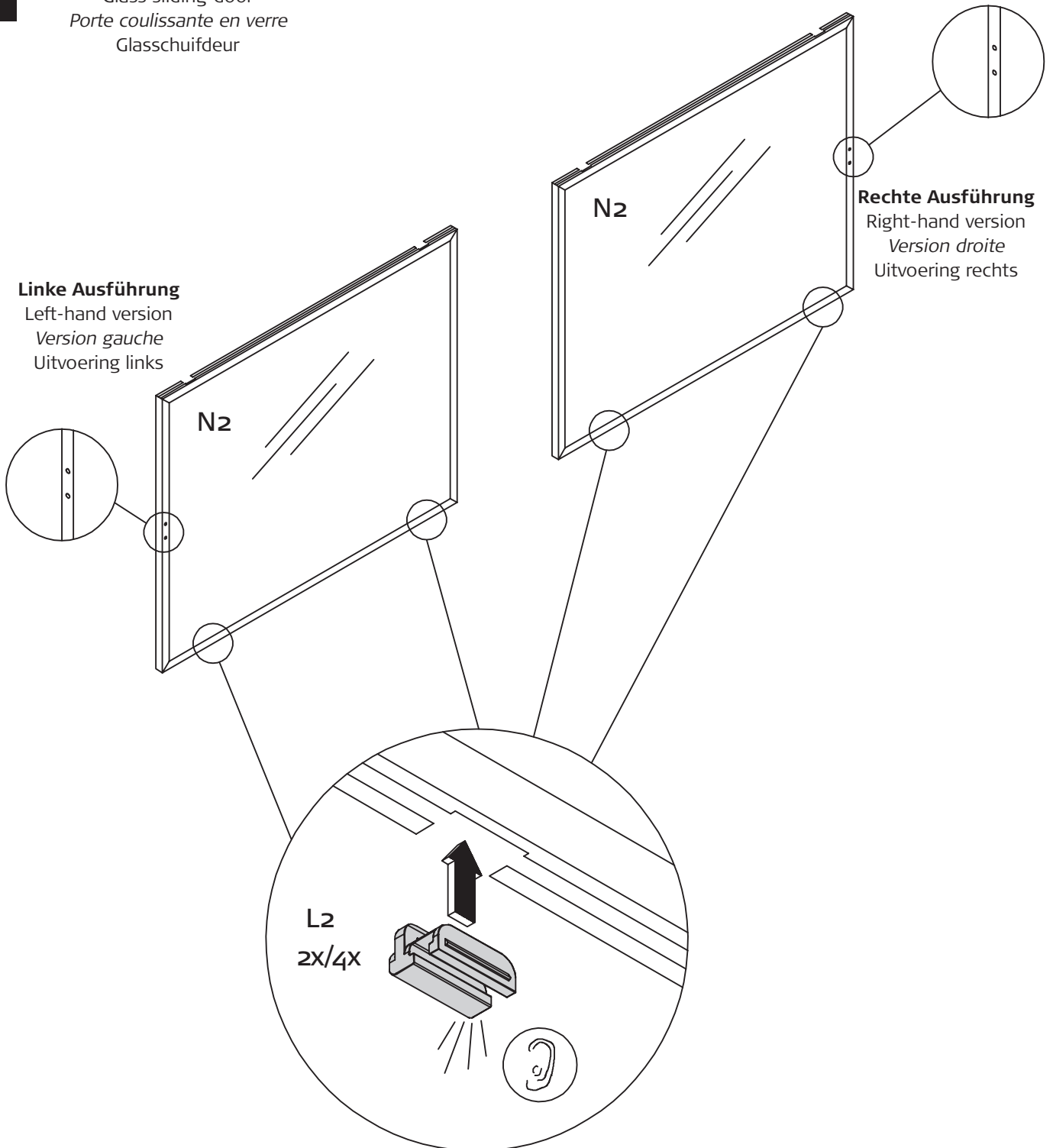
3

### Glasschiebetüren

Glass sliding-door  
Porte coulissante en verre  
Glasschuifdeur

**Linke Ausführung**  
Left-hand version  
Version gauche  
Uitvoering links

**Rechte Ausführung**  
Right-hand version  
Version droite  
Uitvoering rechts



# MONTAGEANLEITUNG

## Schiebetüren

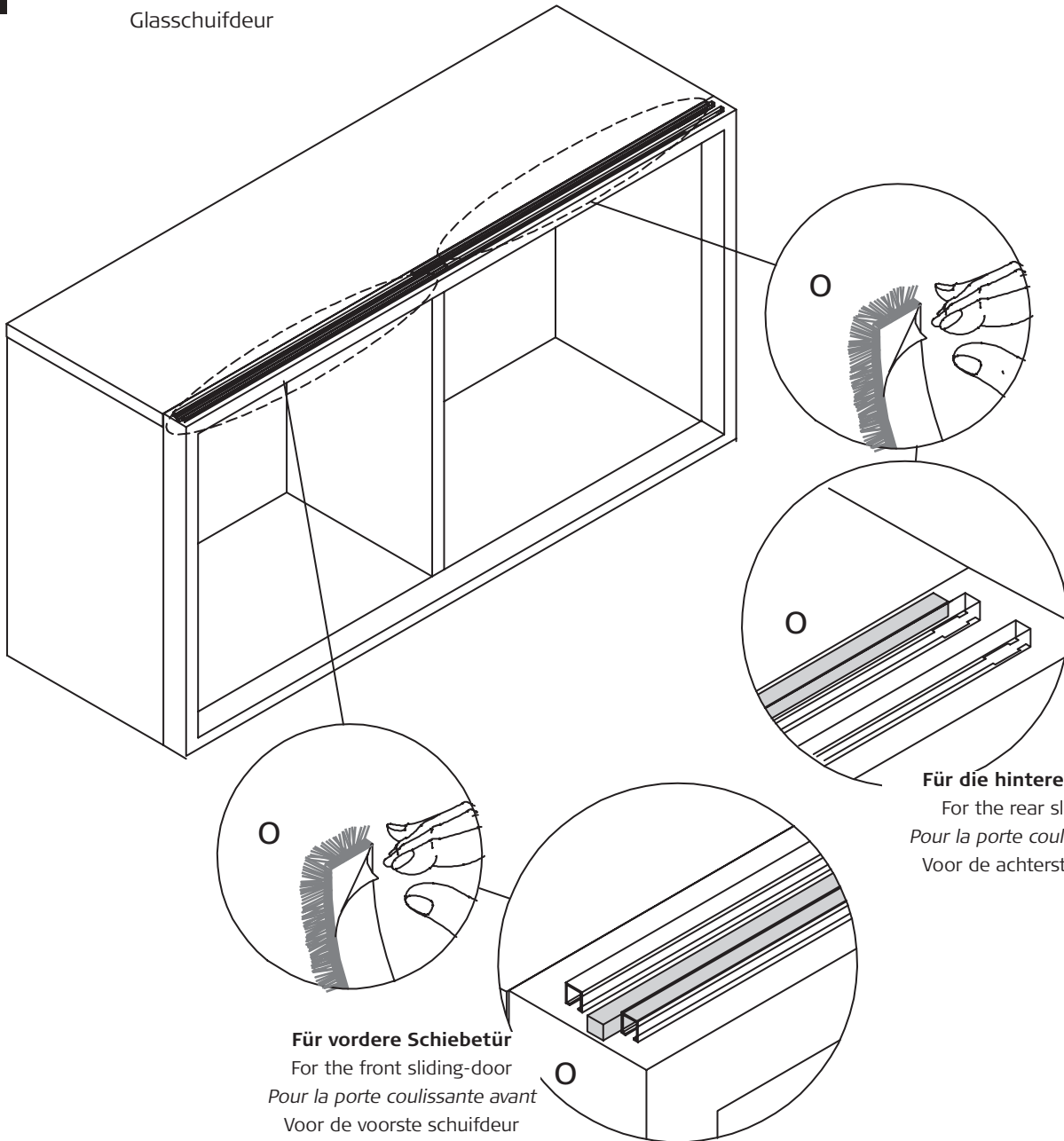
Sliding-doors  
Portes coulissantes  
Schuifdeuren

**now!** no.10  
by hülsta

4

### Glasschiebetüren

Glass sliding-door  
Porte coulissante en verre  
Glasschuifdeur



# MONTAGEANLEITUNG Schiebetüren

Sliding-doors  
Portes coulissantes  
Schuifdeuren

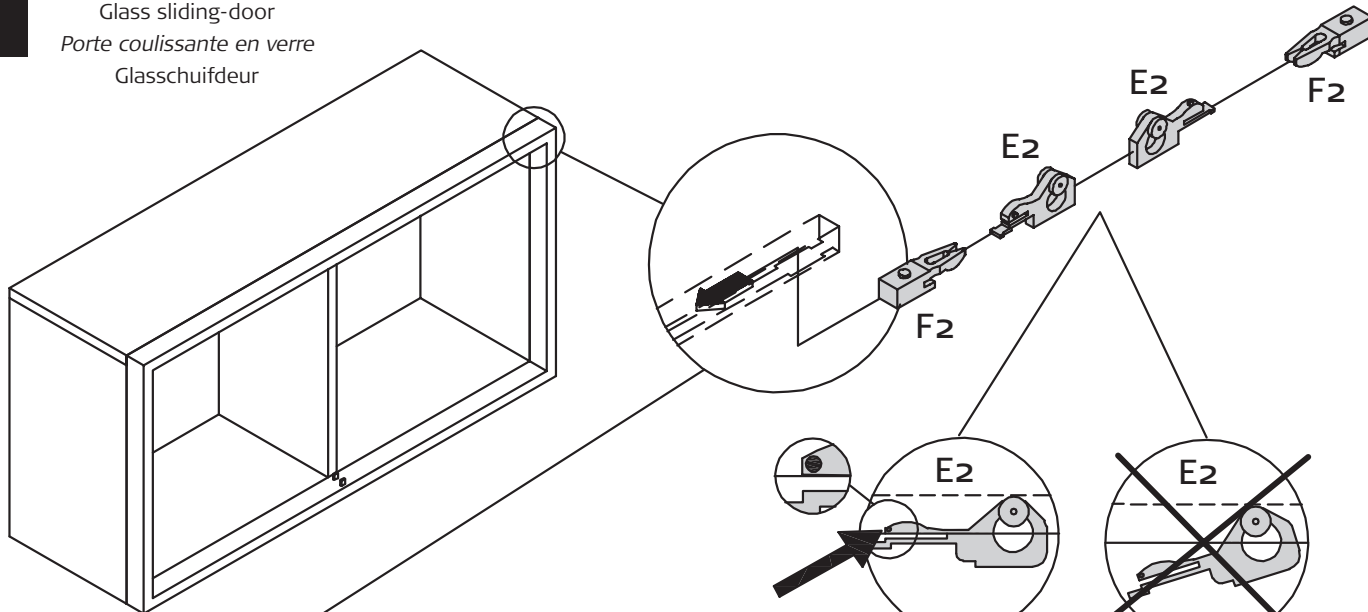
**now!** no.10  
by hülsta

MONTAGE · ASSEMBLY · MONTAGE · MONTAGE

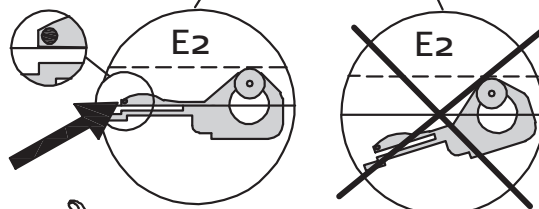
**5**

## Glasschiebetüren

Glass sliding-door  
Porte coulissante en verre  
Glasschuifdeur



**Für die hintere Schiebetür**  
For the rear sliding-door  
Pour la porte coulissante arrière  
Voor de achterste schuifdeur



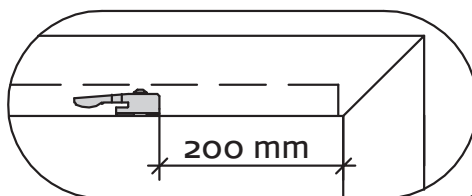
**Richtig!**

Correct!  
Correct!  
Correct!

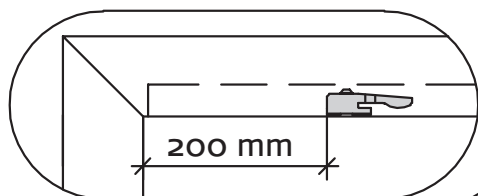


**Falsch!**

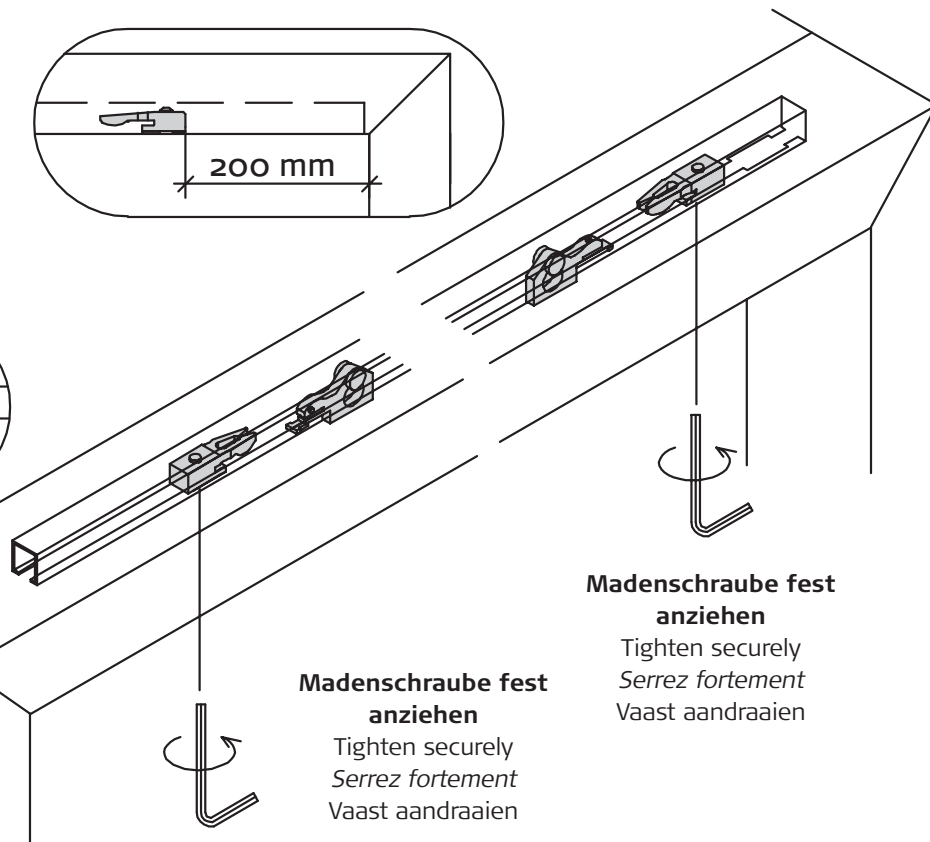
Wrong!  
Incorrect!  
Fout!



200 mm



200 mm



**Madenschraube fest anziehen**

Tighten securely  
Serrez fortement  
Vaast aandraaien

**Madenschraube fest anziehen**

Tighten securely  
Serrez fortement  
Vaast aandraaien

# MONTAGEANLEITUNG

## Schiebetüren

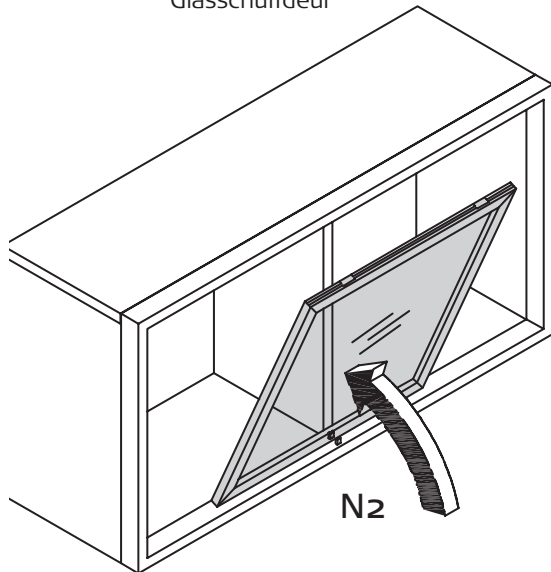
Sliding-doors  
Portes coulissantes  
Schuifdeuren

**now!** no.10  
by hülsta

### MONTAGE · ASSEMBLY · MONTAGE · MONTAGE

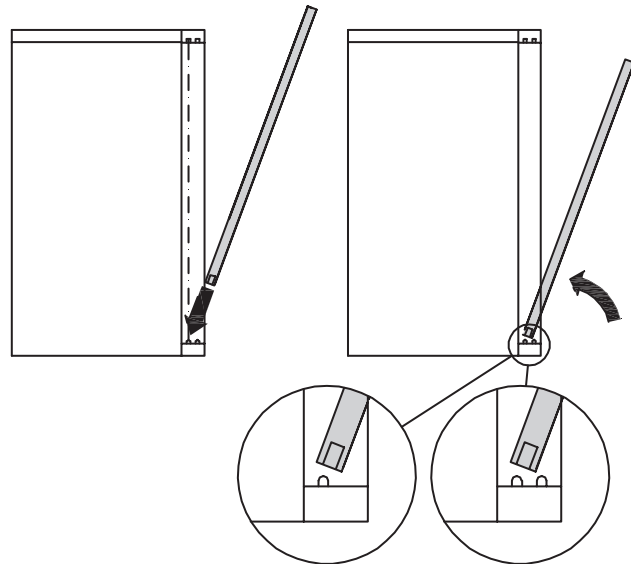
**6**

**Glasschiebetüren**  
Glass sliding-door  
Porte coulissante en verre  
Glasschuifdeur

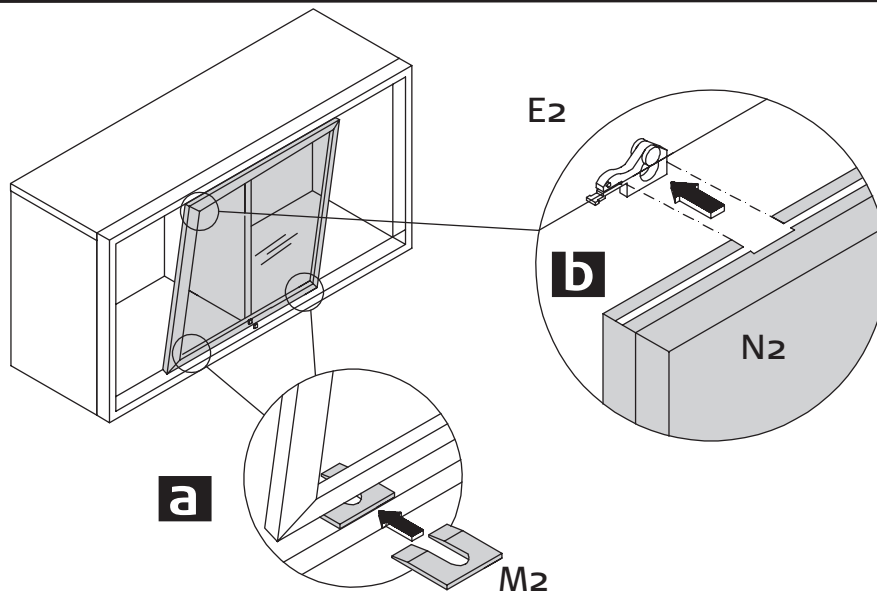


**Montage der hinten laufenden Schiebetür**

Assembly of rear sliding-door  
Montage de la porte coulissante se déplaçant sur l'arrière  
Montage van de achterlangs schuivende deur



**7**



**Schiebetür nach innen zum Element drücken und gleichzeitig Richtung Stopper F2 schieben. Man beachte, dass der Montagekeil M2 unter der Schiebetür liegen bleibt. Wenn der Schiebetürbeschlag E2 gegen den Stopper F2 fährt, rastet die Schiebetür an dieser Seite richtig ein.**

Press the sliding-door inwards towards the unit and push it in the direction of the stopper F2 at the same time. Make sure that the wedge bracket M2 remains in position under the sliding-door. When the sliding-door bracket E2 moves in the direction of the stopper F2, the sliding-door locks into position correctly on this side.

*Pousser la porte coulissante vers l'intérieur de l'élément et, en même temps, la faire glisser en direction de la butée F2. On remarque que la clavette de montage M2 reste au-dessous de la porte coulissante. Lorsque la ferrure de la porte coulissante E2 atteint la butée F2, la porte coulissante s'encoche bien sur ce côté.*

Schuifdeur in het element naar binnen drukken en gelijktijdig in de richting van stopper F2 schuiven. De montagekeg M2 moet onder de schuifdeur blijven liggen. Op het moment dat het schuifdeurbeslag E2 tegen de stopper F2 schuift, manoeuvreert zich de schuifdeur er aan deze kant vanzelf goed in.

**8**

**+**

**10**

# MONTAGEANLEITUNG Schiebetüren

Sliding-doors  
Portes coulissantes  
Schuifdeuren

**now!** no.10  
by hülsta

MONTAGE · ASSEMBLY · MONTAGE · MONTAGE

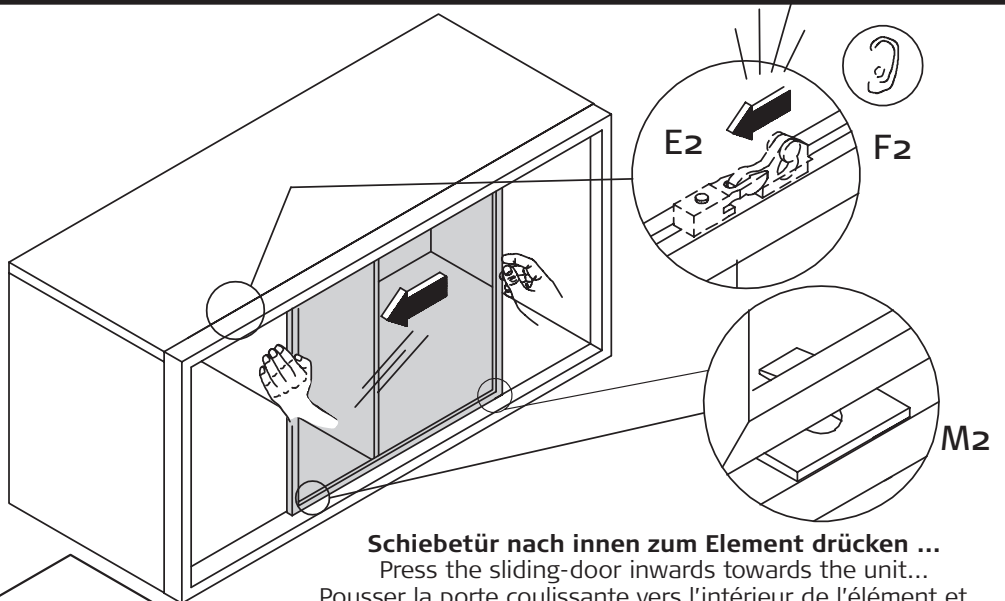
**8**

## Glasschiebetüren

Glass sliding-door  
Porte coulissante en verre  
Glasschuifdeur

### Montage der hinten laufenden Schiebetür

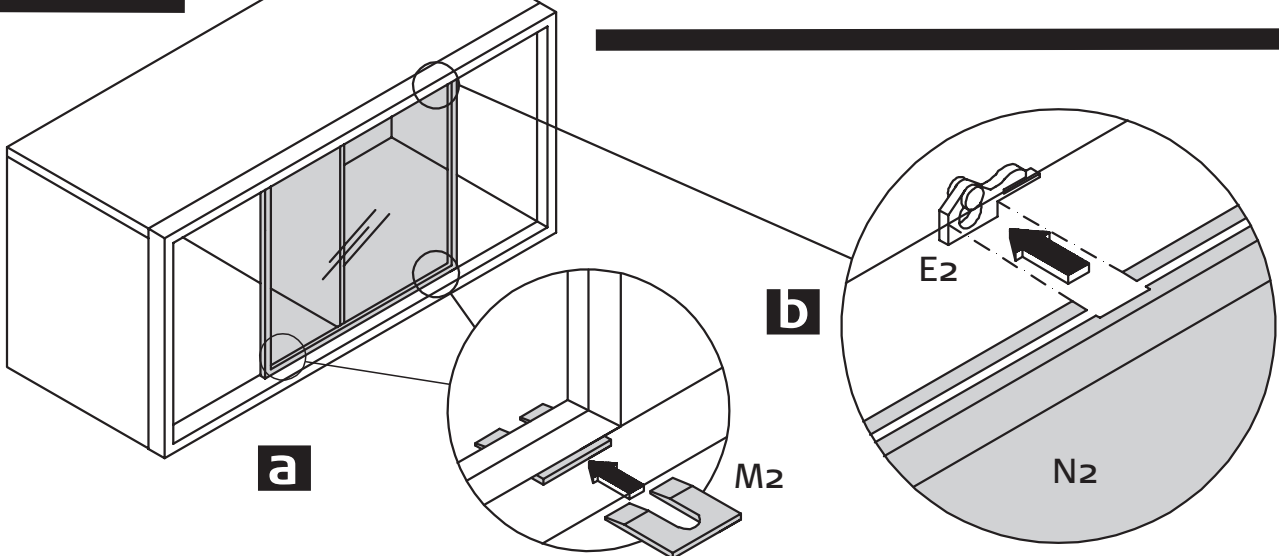
Assembly of rear sliding-door  
Montage de la porte coulissante se déplaçant sur l'arrière  
Montage van de achterlangs schuivende deur



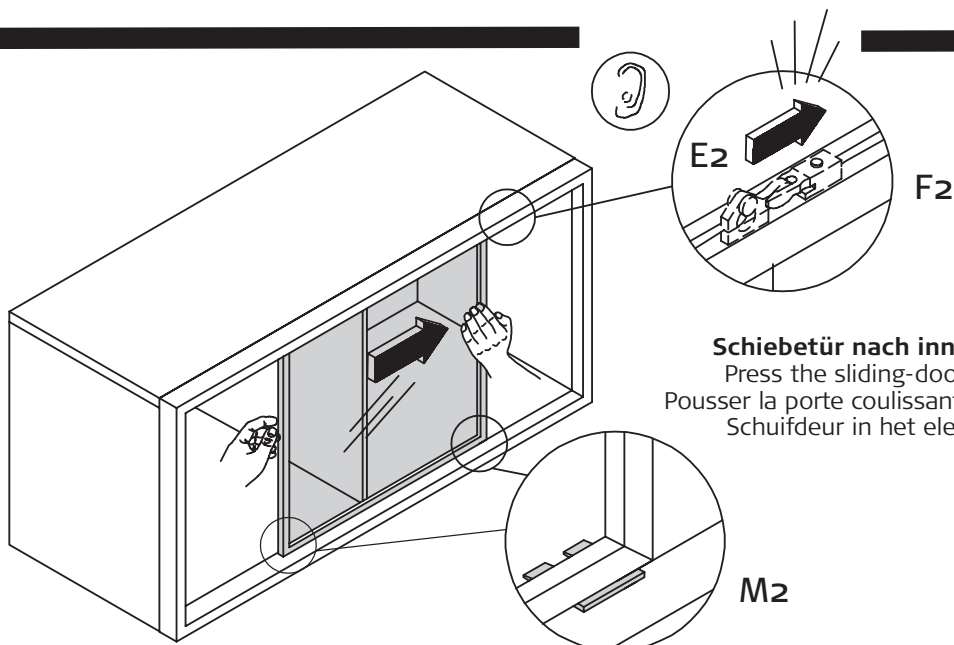
### Schiebetür nach innen zum Element drücken ...

Press the sliding-door inwards towards the unit...  
Pousser la porte coulissante vers l'intérieur de l'élément et...  
Schuifdeur in het element naar binnen drukken...

**9**



**10**



### Schiebetür nach innen zum Element drücken ...

Press the sliding-door inwards towards the unit...  
Pousser la porte coulissante vers l'intérieur de l'élément et...  
Schuifdeur in het element naar binnen drukken...

# MONTAGEANLEITUNG

## Schiebetüren

Sliding-doors  
Portes coulissantes  
Schuifdeuren



MONTAGE · ASSEMBLY · MONTAGE · MONTAGE

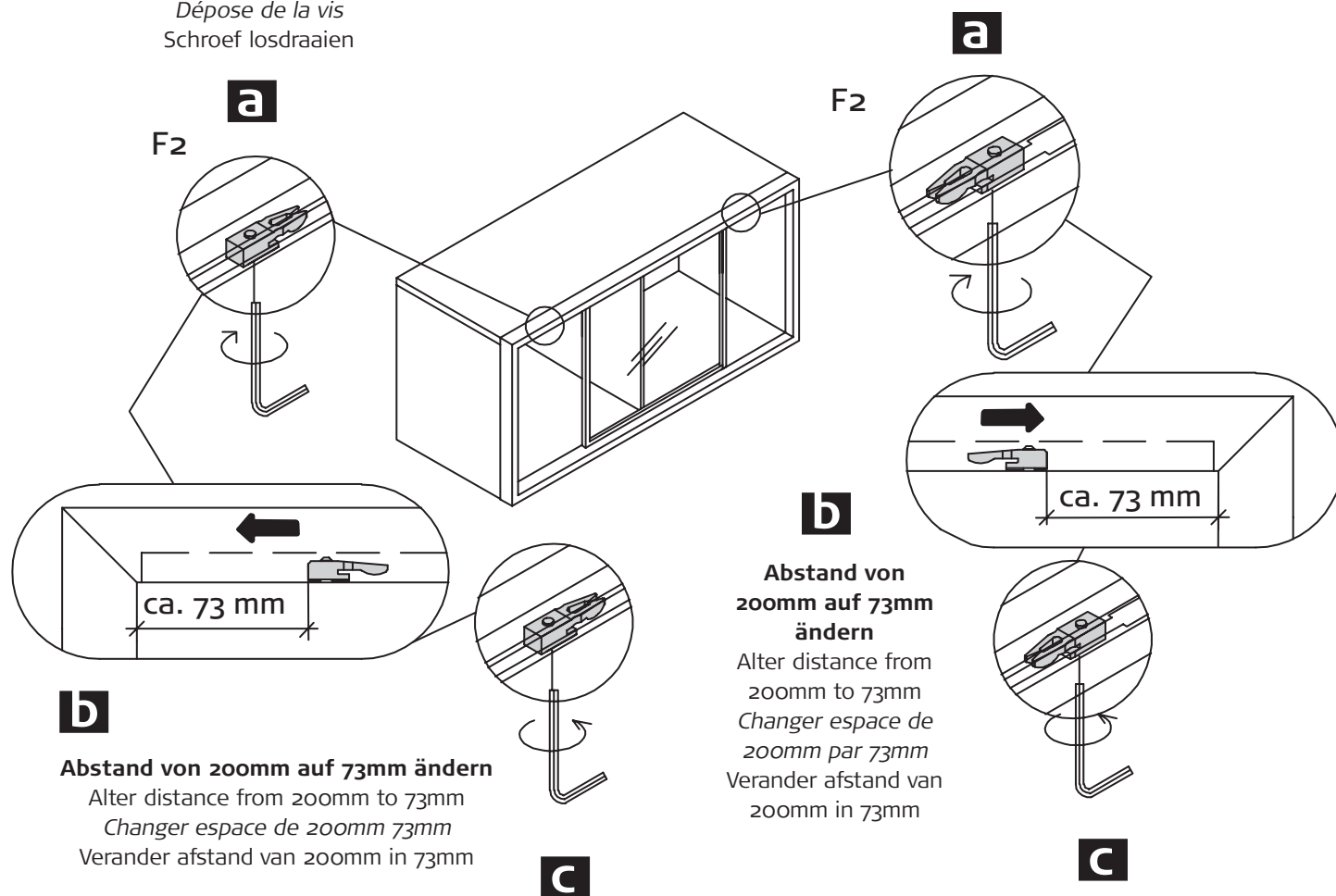
**11**

### Madenschraube lösen

Release screw  
Dépose de la vis  
Schroef losdraaien

### Madenschraube lösen

Release screw  
Dépose de la vis  
Schroef losdraaien



**b**

**Abstand von 200mm auf 73mm ändern**  
Alter distance from 200mm to 73mm  
Changer espace de 200mm 73mm  
Verander afstand van 200mm in 73mm

**b**

**Abstand von 200mm auf 73mm ändern**  
Alter distance from 200mm to 73mm  
Changer espace de 200mm par 73mm  
Verander afstand van 200mm in 73mm

**c**

### Madenschraube fest anziehen

Tighten securely  
Serrez fortement  
Vaast aandraaien

**c**

### Madenschraube fest anziehen

Tighten securely  
Serrez fortement  
Vaast aandraaien



# MONTAGEANLEITUNG Schiebetüren

Sliding-doors  
Portes coulissantes  
Schuifdeuren

**now!** no.10  
by hülsta

MONTAGE · ASSEMBLY · MONTAGE · MONTAGE

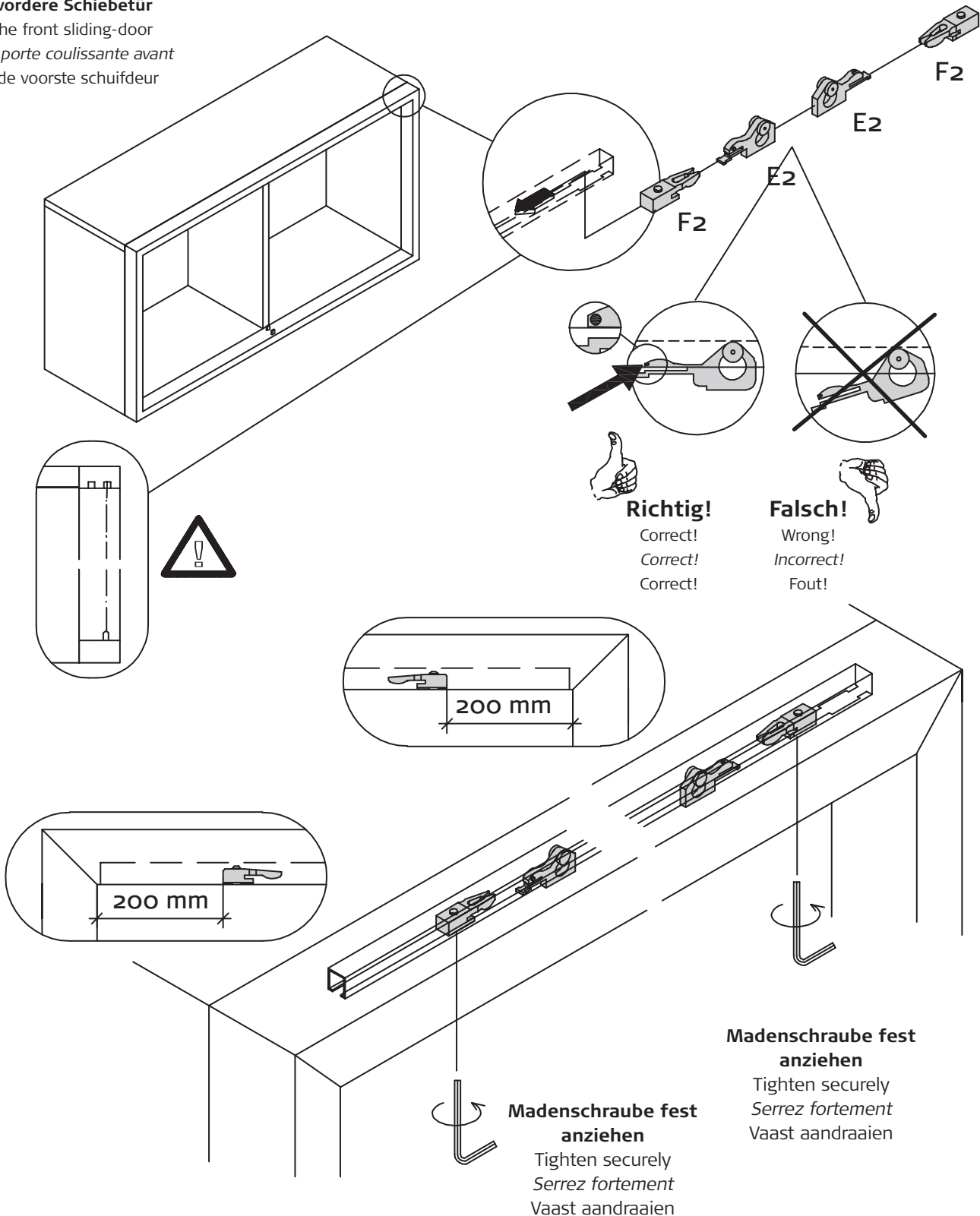
**12**

## Glasschiebetüren

Glass sliding-door  
Porte coulissante en verre  
Glasschuifdeur

### Für vordere Schiebetür

For the front sliding-door  
Pour la porte coulissante avant  
Voor de voorste schuifdeur



# MONTAGEANLEITUNG

## Schiebetüren

Sliding-doors  
Portes coulissantes  
Schuifdeuren

**now!** no.10  
by hülsta

MONTAGE · ASSEMBLY · MONTAGE · MONTAGE

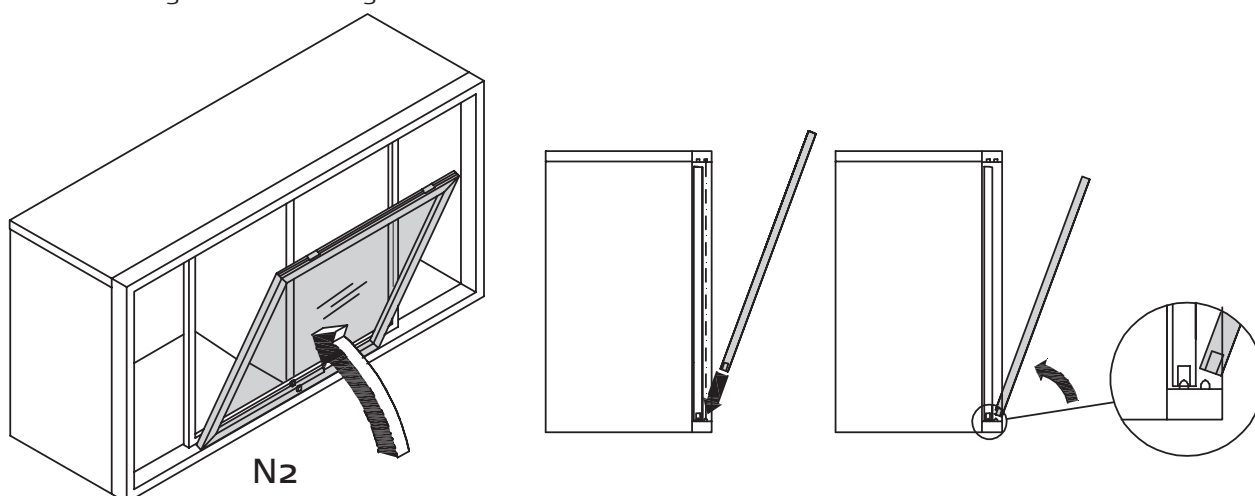
13

### Glasschiebetüren

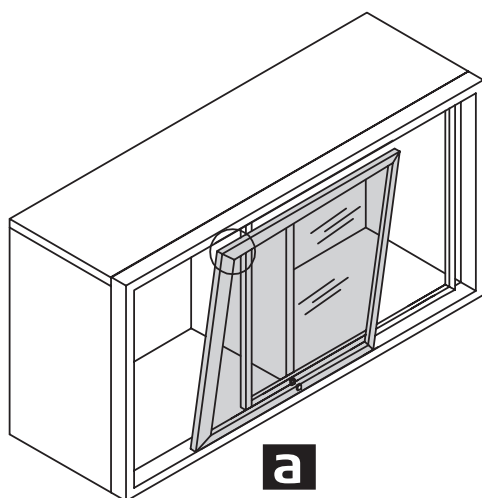
Glass sliding-door  
Porte coulissante en verre  
Glasschuifdeur

### Montage der vorne laufenden Schiebetür

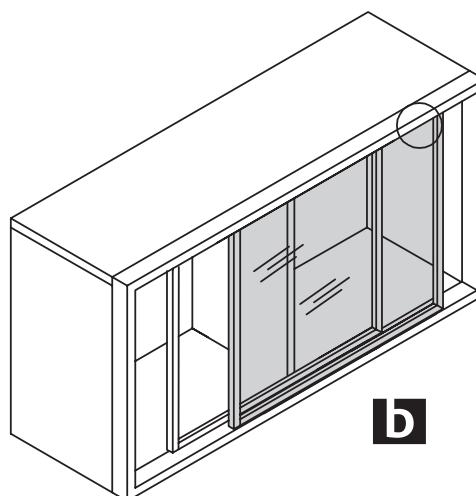
Assembly of front sliding-door  
Montage de la porte coulissante se déplaçant sur l'avant  
Montage van de voorlangs schuivende deur



14



**a**



**b**

**Die vordere Glasschiebetür wird genau so montiert wie die hintere, siehe S. 14-15 (Schritt 7-10).**

The front glass sliding-door is fitted exactly like the rear one, see p. 14-15 (Step 7-10).

*La porte coulissante avant est montée exactement comme la porte coulissante arrière, voir page 14-15 (Etape 7-10).*

De voorste schuifdeur wordt precies zo gemonteerd als de achterste, zie p. 14-15 (Stap 7-10).

# MONTAGEANLEITUNG

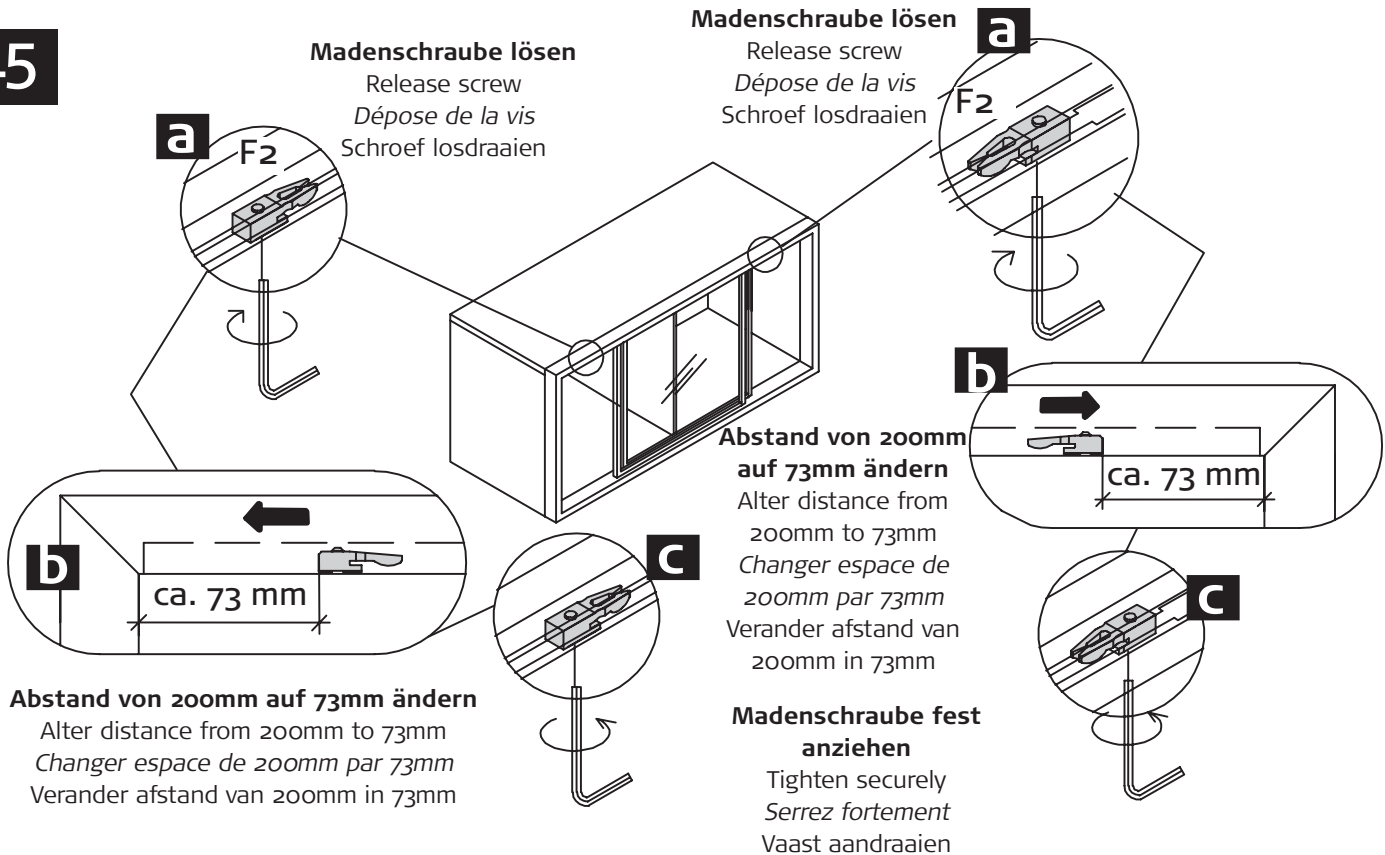
## Schiebetüren

Sliding-doors  
Portes coulissantes  
Schuifdeuren

**now!** no.10  
by hülsta

MONTAGE · ASSEMBLY · MONTAGE · MONTAGE

15



16

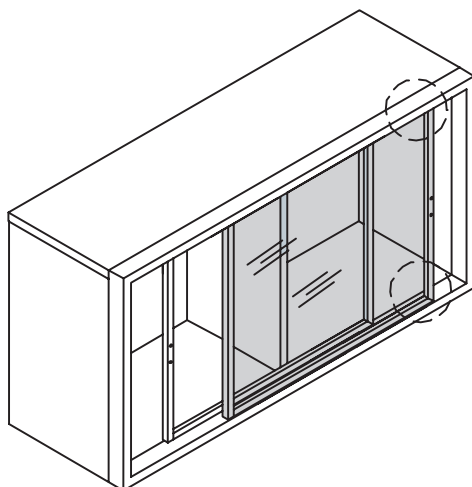
**Glasschiebetüren**  
Glass sliding-door  
Porte coulissante en verre  
Glasschuifdeur

**Montage Türstopper J nur an der vorne laufenden Tür**  
(Dieser wird nur erforderlich, wenn zwei Schiebetüren verwendet werden.)

Assembly of door stopper J only on the front door (this is only required when two sliding-doors are fitted).

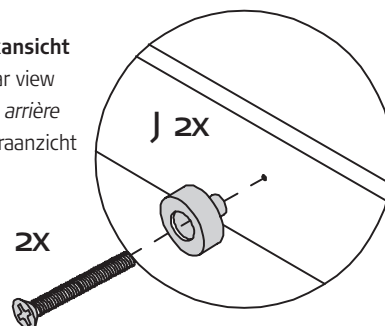
*Montage de la butée de porte J uniquement sur la porte coulissante se déplaçant sur l'avant (cette butée n'est nécessaire que lorsque deux portes coulissantes sont utilisées).*

Deurstopper J alleen aan de voorlangs schuivende deur monteren (uiteraard alleen i.g.v. twee schuifdeuren).



**Rückansicht**  
Rear view  
Vue arrière  
Achteraanzicht

**K2 2X**



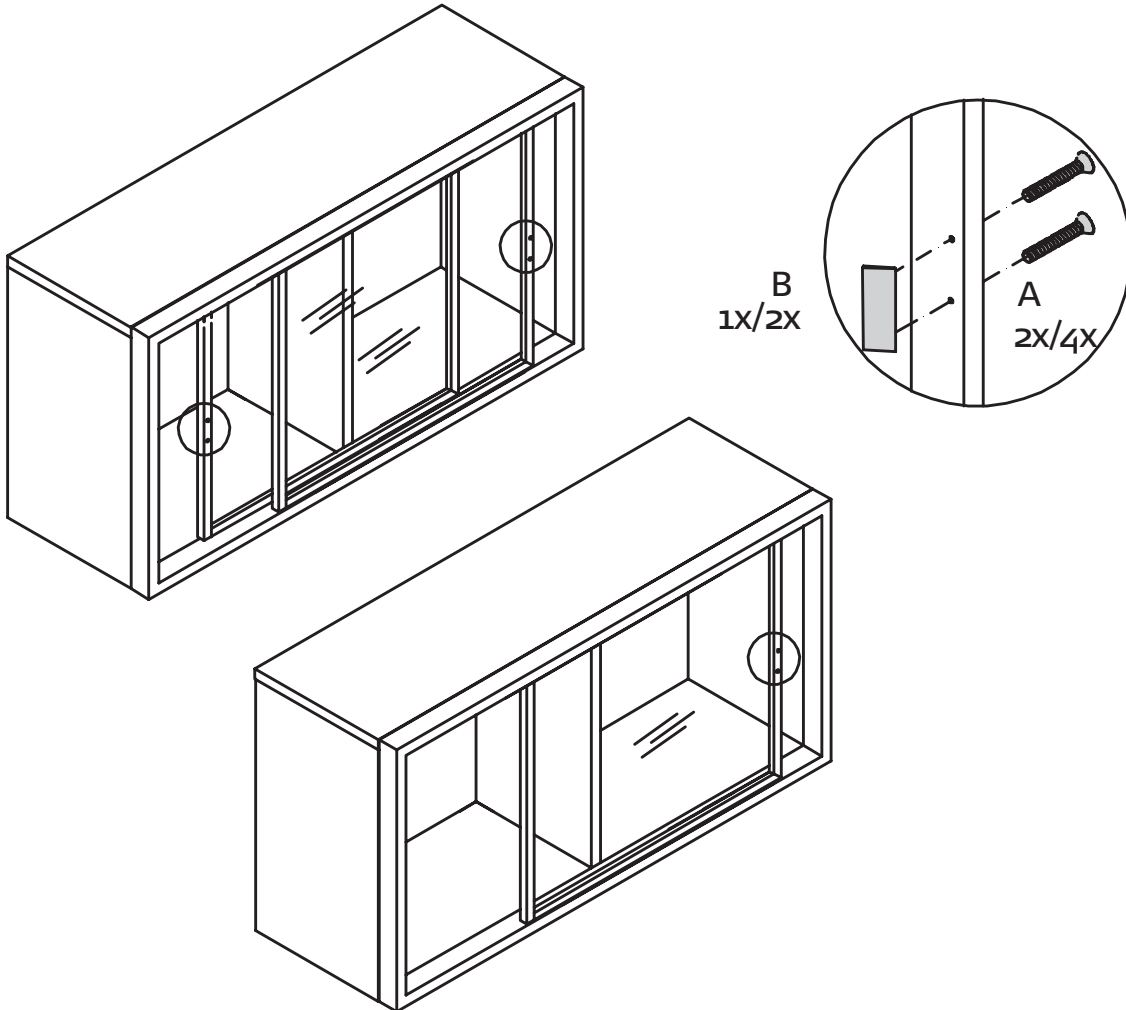
# MONTAGEANLEITUNG Schiebetüren

Sliding-doors  
Portes coulissantes  
Schuifdeuren

**now!** no.10  
by hülsta

MONTAGE · ASSEMBLY · MONTAGE · MONTAGE

17



# MONTAGEANLEITUNG

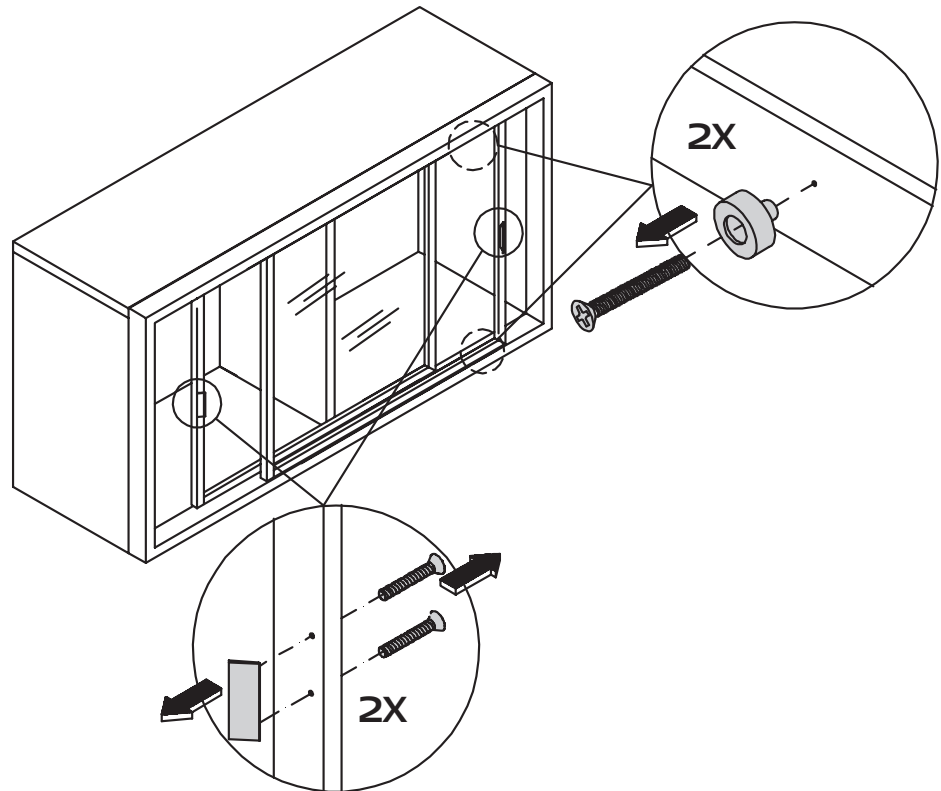
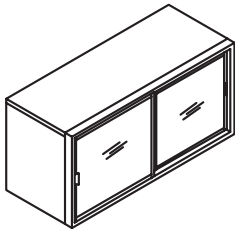
## Demontage Glasschiebetüren

Dismantling glass sliding-door  
 Démontage porte coulissante en verre  
 Demontage glass schuifdeur

**now!** no.10  
 by hülsta

**1**

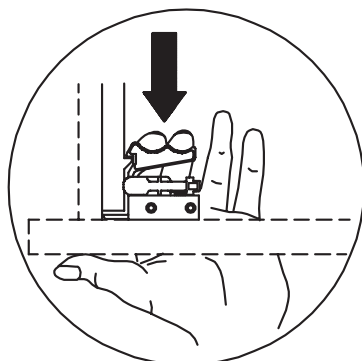
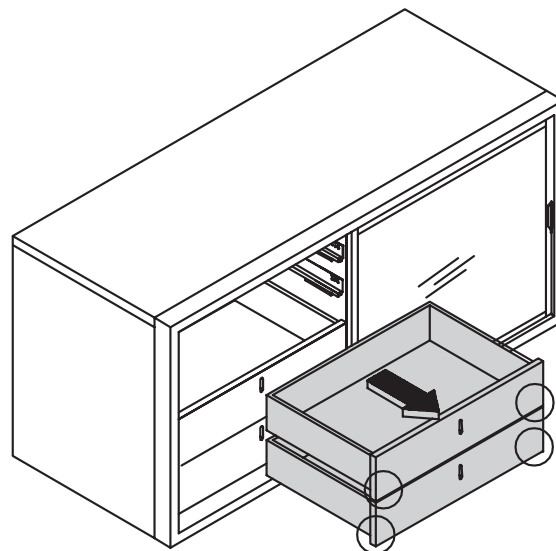
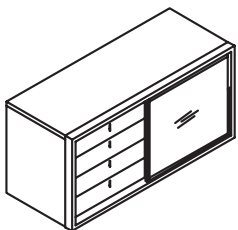
- 2 Schiebetüren**
- 2 Sliding-doors
- 2 Portes coulissantes
- 2 Schuifdeuren



**1**

- 1 Schiebetür**
- 1 Sliding-door
- 1 Porte coulissante
- 1 Schuifdeur

- Innenschubkästen**
- Inside drawers
- Tiroirs intérieurs
- Binnenladen



**Aushängen des Schubkastens**  
 Detaching the drawer  
 Dépose du tiroir  
 Lade demontieren

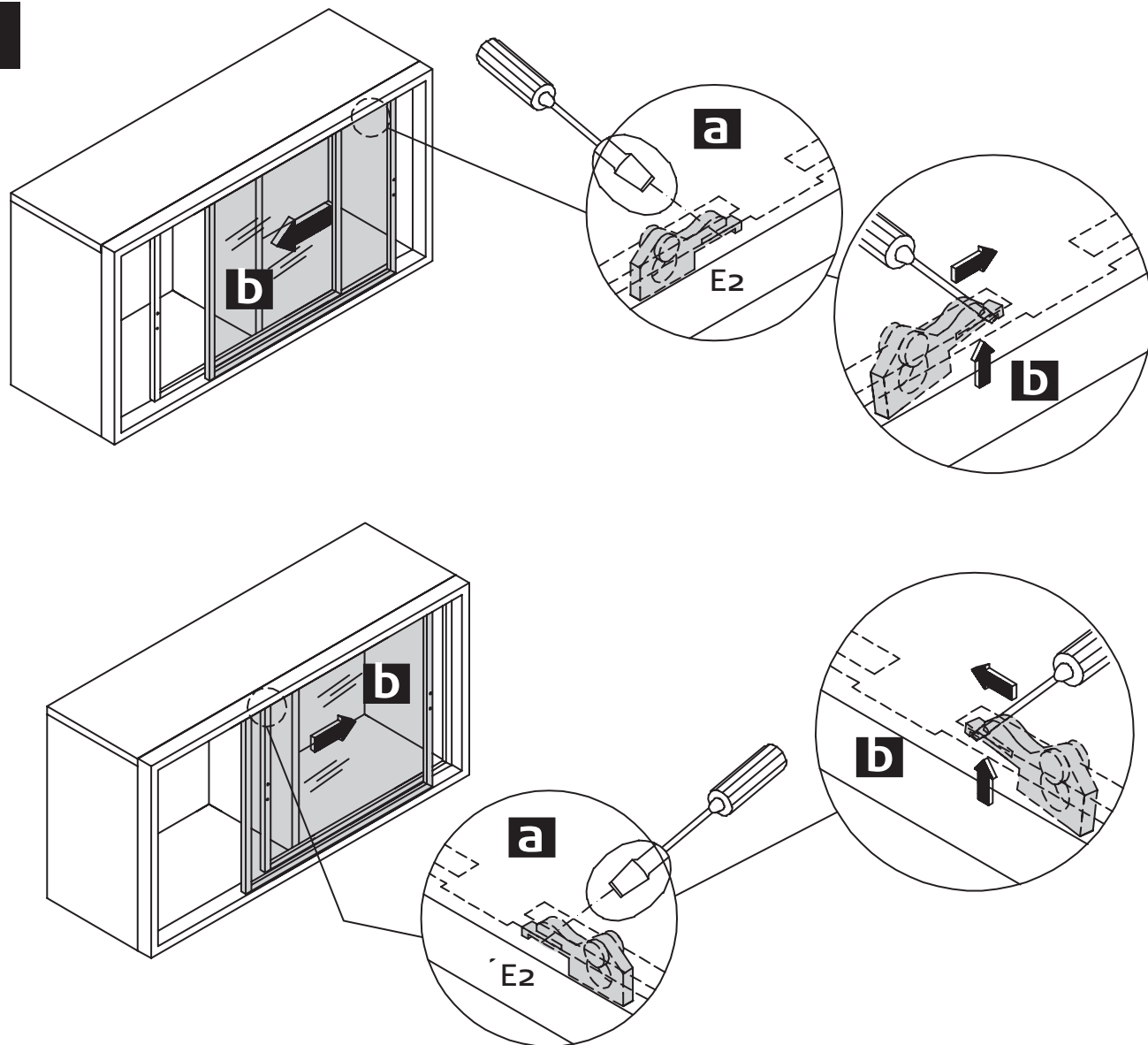
# MONTAGEANLEITUNG

## Demontage Glasschiebetüren

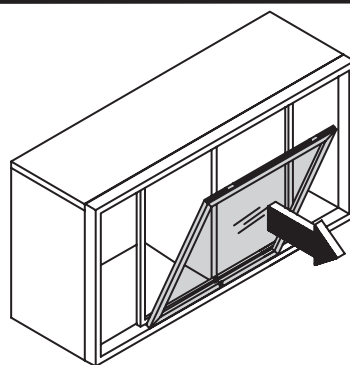
Dismantling glass sliding-door  
Démontage porte coulissante en verre  
Demontage glass schuifdeur



2



3



### SERVICE

Stand: 10. 2008

hülsta-werke · Karl-Hülst-Straße 1 · 48703 Stadthohe  
TEL.+49 2563 86-0 · FAX +49 2563 86-1417  
www.huelsta.com · info@huelsta.com

Mat.Nr. 1221332

SEITE 22