



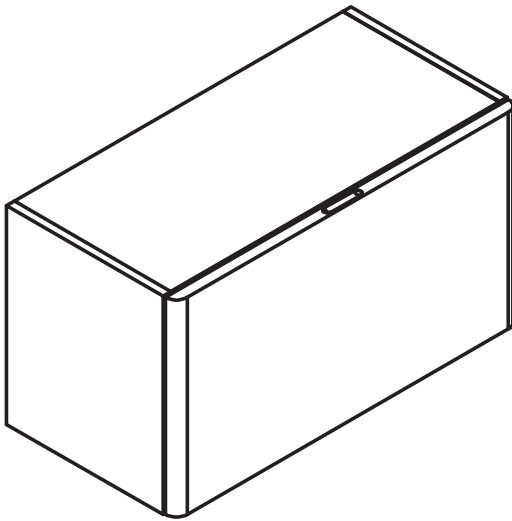
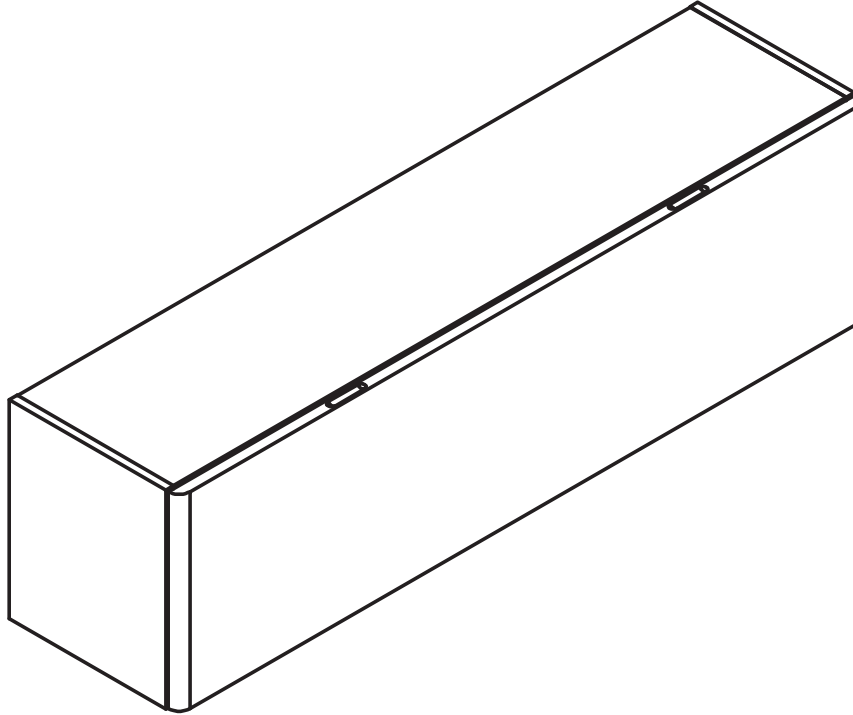
MONTAGEANLEITUNG 2R HÄNGEELEMENTE

TYP 22522, 22521, 22527, 22528, 22529, 22512, 22511, 22517, 22518, 22519, 22622,
22621, 22627, 22628, 22629, 22612, 22611, 22617, 22618, 22619

2R WALL UNITS
ELEMENTS SUSPENDUS 2U
2R HÄNGEELEMENTE

now! no.15
by hülsta

MONTAGEANLEITUNG · ASSEMBLY INSTRUCTION · NOTICE DE MONTAGE · MONTAGEHANDLEIDING



1409251

Lesen Sie zuerst die Anleitung und beginnen Sie dann mit der Montage

Before starting with the fitting, please read carefully the assembly instruction

Avant de commencer avec le montage, nous vous prions de bien lire le notice de montage

Voordat uw met de montage begint, a.u.b. de montagehandleiding lezen

MONTAGEANLEITUNG

2R HÄNGEELEMENTE

TYP 22522, 22521, 22527, 22528, 22529, 22512, 22511, 22517, 22518, 22519, 22622, 22621, 22627, 22628, 22629, 22612, 22611, 22617, 22618, 22619

2R WALL UNITS
ELEMENTS SUSPENDUS 2U
2R HÄNGEELEMENTEN

now! no.15
by hülsta

MONTAGEANLEITUNG · ASSEMBLY INSTRUCTION · NOTICE DE MONTAGE · MONTAGEHANDLEIDING

D:

Lieber now! by hülsta - Kunde, sollten Sie - wider Erwarten - bei der Montage im Bereich der beige-packten Beschläge Mängel in Form von:

- fehlenden Beschlagteilen
- falschen Beschlagteilen
- fehlerhaften Beschlagteilen (z.B. gebrochen, beschädigt o.ä.)

feststellen, möchten wir Sie im Sinne einer zügigen und fehlerlosen Abwicklung Ihrer Reklamation um folgende Angaben bitten:

1. Materialnummer des Beschlagkartons
2. Materialnummer und Stückzahl des Beschlagteils
3. Reklamationsgrund (z.B. fehlt, falsch, defekt, gebrochen...)
4. Packdatum (sofern vorhanden) der Beschlagkartonage
5. Prüfnummer (sofern vorhanden) auf dem Beschlagkarton

Diese Angaben können sie wahlweise per

E-mail: hotline@now.de

oder über die

now! by hülsta Servicehotline: 02563/ 86 - 1500

an uns weitergeben.

Bitte beachten Sie, dass einzelne Beschlagteile für Ihr Möbel nach erfolgter Montage übrig sein können. Bei Beachtung aller Montageschritte kann dies an der Mehrfachverwendung der Beschlagkartonagen für verschiedene now-Typen liegen. Nicht jede Type benötigt alle Beschlagteile!

Mit freundlichen Grüßen

Ihr now! by hülsta - Team

GB:

Dear now! by hülsta customer,

If - contrary to expectations - there should be any discrepancies in the accompanying fittings needed for assembly, such as:

- missing fittings
- incorrect fittings
- faulty fittings (e.g. broken, damaged, etc.)

we would like you to provide us with the following information so that your complaint can be dealt with as quickly and successfully as possible:

1. Material number of fitting bracket packet
2. Material number and quantity of fitting brackets
3. Reason for complaint (e.g. part missing, incorrect, defective, broken...)
4. Date of packaging (if known) of fitting bracket packet
5. Check number (if known) on the fitting bracket packet

You can send us this data either by

e-mail: hotline@now.de

or by calling the

now! by hülsta service hotline: +49 (0) 2563 / 86 - 1500

Please note: as a result of using identical fitting bags for different now types, there might be some fittings remaining after installing your furniture, even when the fitting instructions have been followed step by step. Not every type requires all of the fittings.

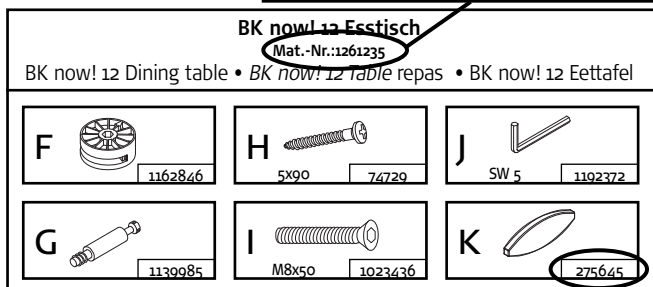
With kind regards

Your now! by hülsta team

1. Materialnummer Beschlagkarton

1. Material number of fitting bracket packet

1. Référence du carton des ferrures
1. Materialnummer beslagdelendoos



2. Materialnummer Beschlagteil

2. Material number of fitting bracket
2. Référence de la pièce de la ferrure
2. Materiaalnummer beslagdeel

F:

Cher client now! by hülsta,

dans le cas où vous constateriez lors du montage, contrairement à nos intentions, des anomalies dans le secteur des ferrures livrées se présentant sous les formes suivantes:

- manque de certaines éléments des ferrures
- ferrures non adaptées
- éléments des ferrures défectueux (par exemple: cassées, abîmées ou similaires), nous vous demandons de bien vouloir nous communiquer lors de votre réclamation les données suivantes afin de permettre une réaction rapide et précise:

1. Référence du carton des ferrures
2. Référence et quantité de la pièce de la ferrure
3. Raison de la réclamation (par exemple: manque, inadaptation, malfaçon, cassé...)
4. Date d'emballage (si disponible) du carton des ferrures
5. Numéro de contrôle (si disponible) sur le carton de ferrures

Il vous est possible de nous communiquer ces données par

e-mail: hotline@now.de

ou en appelant notre

service hotline now! by hülsta: +49 (0) 2563 / 86 - 1500

Veillez noter qu'il est possible que certains éléments des ferrures destinées à votre meuble soient en surnombre après un montage bien effectué. Si vous avez respecté toutes les étapes du montage, cela peut venir du fait que le carton des ferrures est utilisé pour plusieurs articles now. Tous les éléments des ferrures ne sont pas obligatoirement nécessaires pour tous les articles!

Avec nos sincères salutations

L'équipe now! by hülsta

NL:

Geachte now! by hülsta-klant,

Indien u - tegen alle verwachtingen in - tijdens de montage m.b.t. de bijgepakte beslagdelen klachten hebt, zoals:

- het ontbreken van bepaalde beslagdelen
- het onvoldoende ontvangen hebben van bepaalde beslagdelen
- of het hebben ontvangen van defecte beslagdelen

(bijv. gebroken of ernstig beschadigd), dan verzoeken wij u - om uw reclamatie snel en correct te kunnen afwickelen - ons de volgende gegevens te verstrekken:

1. het materiaalnummer van de doos met beslagdelen
2. het materiaalnummer en het aantal stuks van de betr. beslagdelen
3. de reden van de reclamatie (bijv. ontbrak, verkeerd, defect, gebroken ...)
4. de inpakdatum op de doos met beslagdelen (indien voorhanden)
5. het controlnummer op de doos met beslagdelen (indien voorhanden)

Deze gegevens kunt u of per

e-mail: hotline@now.de

sturen, of per

now! by hülsta servicehotline: +49 (0) 2563 / 86 - 1500

telefonisch doorgeven.

Let u er s.v.p. op dat er na het monteren van uw meubels beslagdelen over kunnen zijn. Als u alle montagestappen heeft uitgevoerd, kan dit aan het gebruik van standaard beslagdelenpaketten voor verschillende now-types liggen. Niet voor elk type zijn alle beslagdelen nodig!

Met vriendelijke groeten,

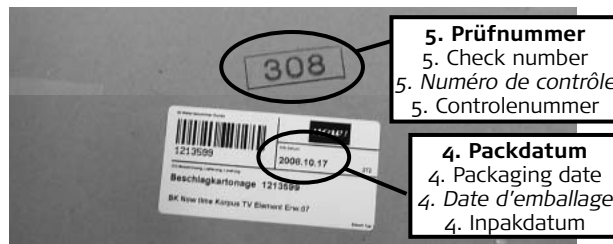
uw now! by hülsta-team

Angaben auf der Beschlagkartonage:

Data on fitting bracket packet:

Données sur le carton des ferrures:

Gegevens op de beslagdelendoos:



MONTAGEANLEITUNG 2R HÄNGEELEMENTE

TYP 22522, 22521, 22527, 22528, 22529, 22512, 22511, 22517, 22518, 22519, 22622,
22621, 22627, 22628, 22629, 22612, 22611, 22617, 22618, 22619

2R WALL UNITS
ELEMENTS SUSPENDUS 2U
2R HANGELEMENTEN

now! no.15
by hülsta

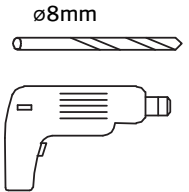
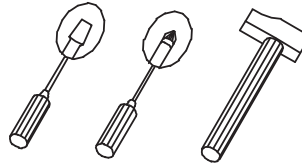
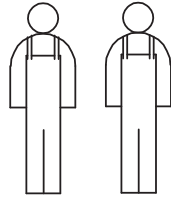
GESAMTÜBERSICHT · SUMMARY · VUE GENERALE · TOTAALOVERZICHT

Für die Montage wird benötigt:

Necessary for assembly:

Pour le montage il faut:

Benodigheden voor de montage:



2R 70er Hängeelement

2R 70cm wall unit

Élément suspendu 2u de 70

2R 70cm br. Hängelement

2R 140er Hängeelement

2R 140cm wall unit

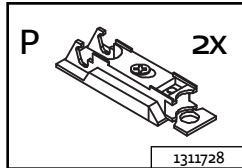
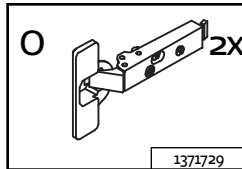
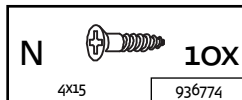
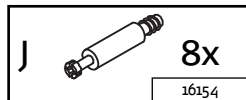
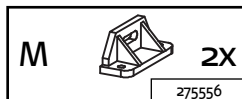
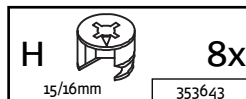
Élément suspendu 2u de 140

2R 140cm br. Hängelement

Beschlagkarton now! 15 Hängeelement 2R 70er

Mat.-Nr.:1402740

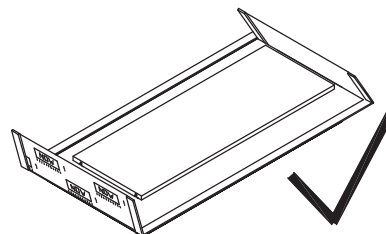
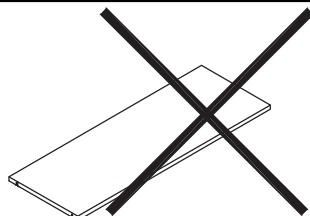
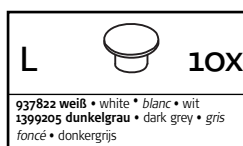
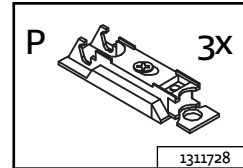
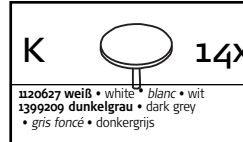
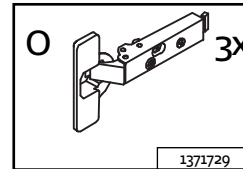
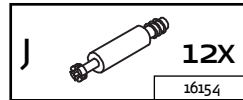
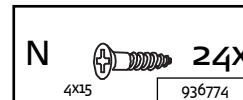
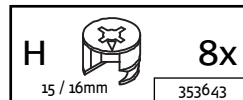
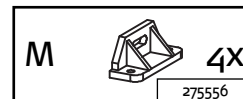
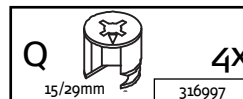
Carton of fittings for N 15 wall unit 2R 70cm •
Carton de ferrures now! 15 Élément suspendu 2u de 70 •
Beslagdoos now! 15,hängelement 2R, 70 cm br.



Beschlagkarton now! 15 Hängeelement 2R 140er

Mat.-Nr.:1402741

Carton of fittings for N 15 wall unit 2R 140cm •
Carton de ferrures now! 15 Élément suspendu 2u de 140 •
Beslagdoos now! 15,hängelement 2R, 140 cm br.

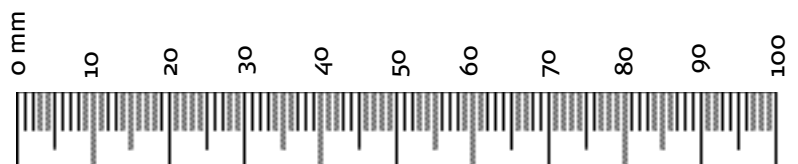


Verehrter Kunde, hier haben Sie die Möglichkeit die mitgelieferten Schrauben nachzumessen!

Dear customer, here we provide you with a way of measuring the screws supplied!

Cher client, ici vous avez la possibilité de mesurer les vis livrées!

Beste klant, hier heeft uw de mogelijkheid de schroeven te meten!



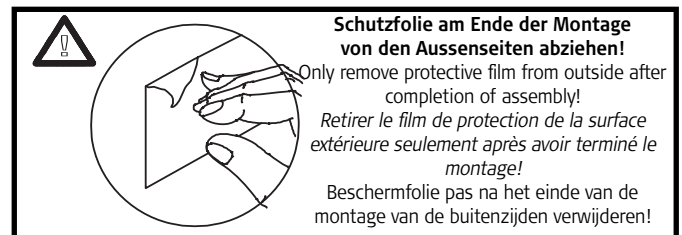
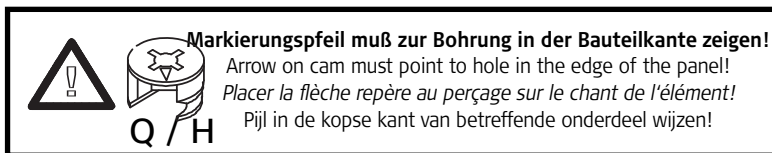
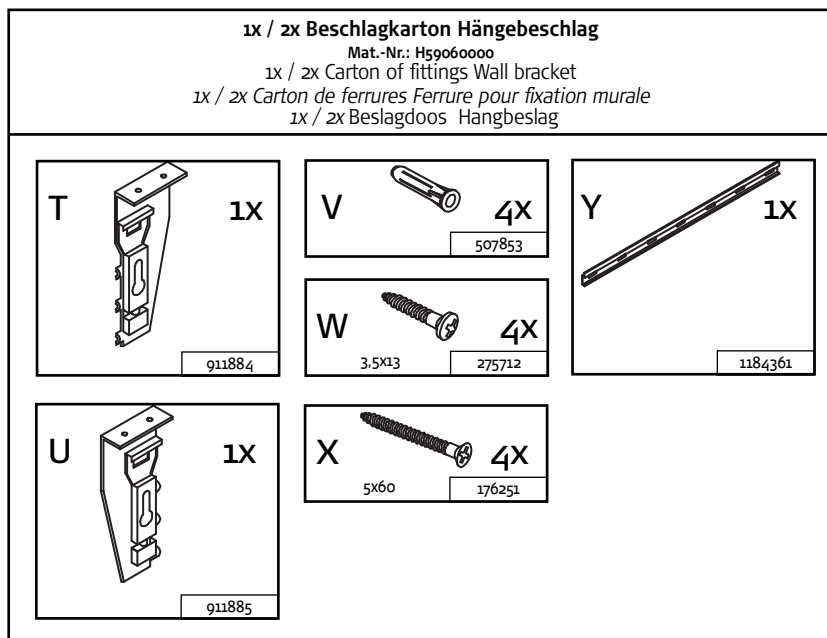
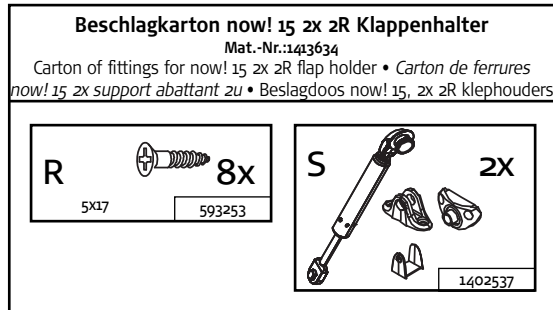
MONTAGEANLEITUNG 2R HÄNGEELEMENTE

TYP 22522, 22521, 22527, 22528, 22529, 22512, 22511, 22517, 22518, 22519, 22622,
22621, 22627, 22628, 22629, 22612, 22611, 22617, 22618, 22619

2R WALL UNITS
ELEMENTS SUSPENDUS 2U
2R HÄNGEELEMENTEN

now! no.15
by hülsta

GESAMTÜBERSICHT · SUMMARY · VUE GENERALE · TOTAALOVERZICHT



MONTAGEANLEITUNG

2R HÄNGEELEMENTE

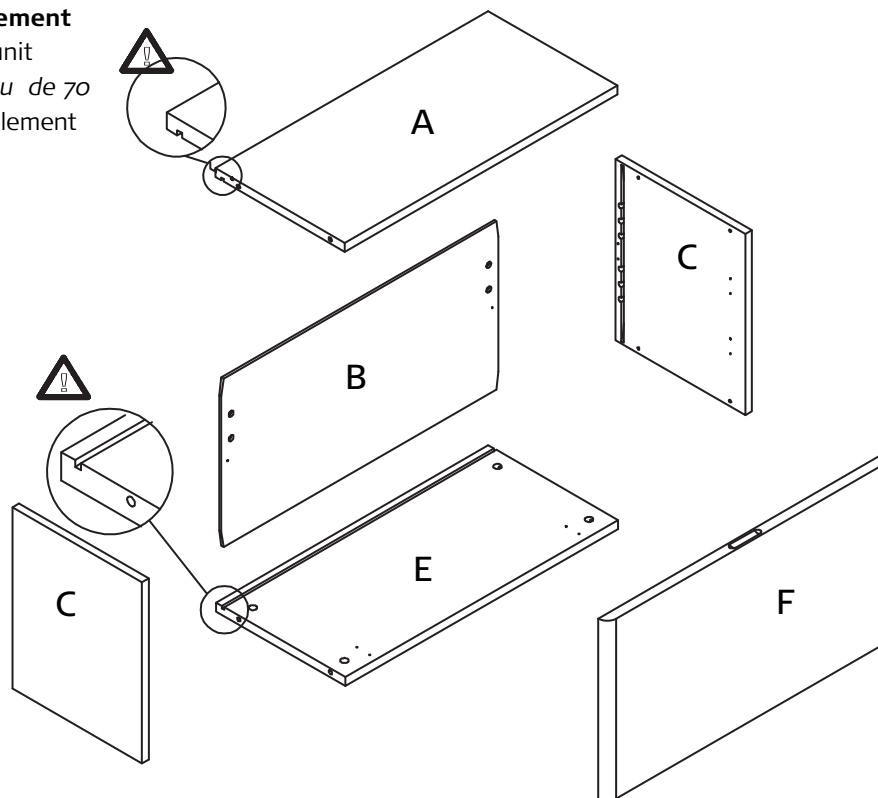
TYP 22522, 22521, 22527, 22528, 22529, 22512, 22511, 22517, 22518, 22519, 22622, 22621, 22627, 22628, 22629, 22612, 22611, 22617, 22618, 22619

2R WALL UNITS
ELEMENTS SUSPENDUS 2U
2R HÄNGEELEMENTEN

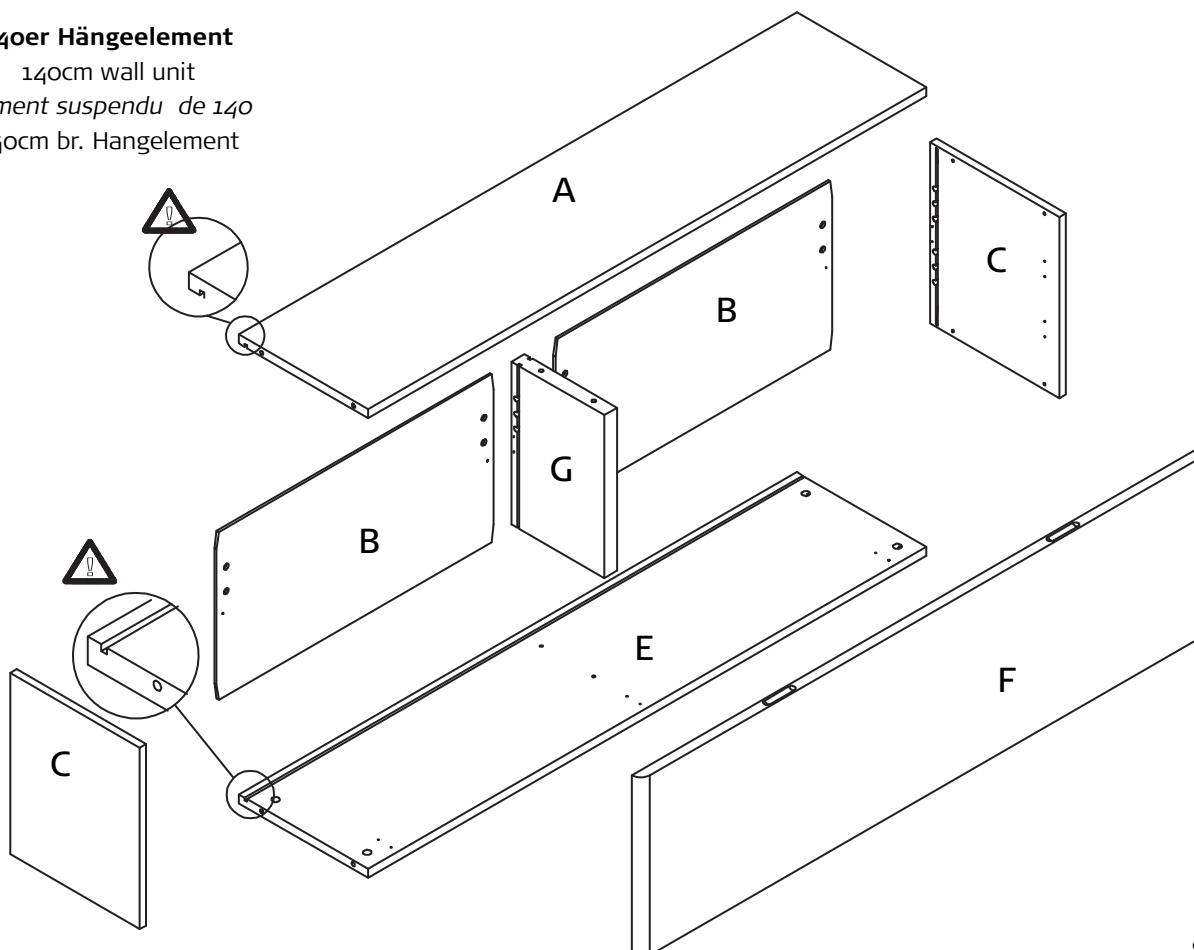
now! no.15
by hülsta

GESAMTÜBERSICHT · SUMMARY · VUE GENERALE · TOTAALOVERZICHT

70er Hängeelement
70cm wall unit
Élément suspendu de 70
70cm br. Hängelement



140er Hängeelement
140cm wall unit
Élément suspendu de 140
140cm br. Hängelement



MONTAGEANLEITUNG 2R HÄNGEELEMENTE

TYP 22522, 22521, 22527, 22528, 22529, 22512, 22511, 22517, 22518, 22519, 22622,
22621, 22627, 22628, 22629, 22612, 22611, 22617, 22618, 22619

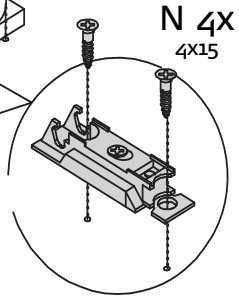
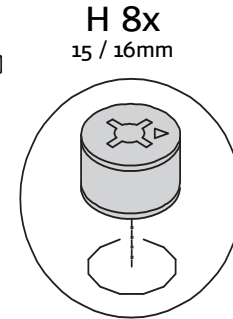
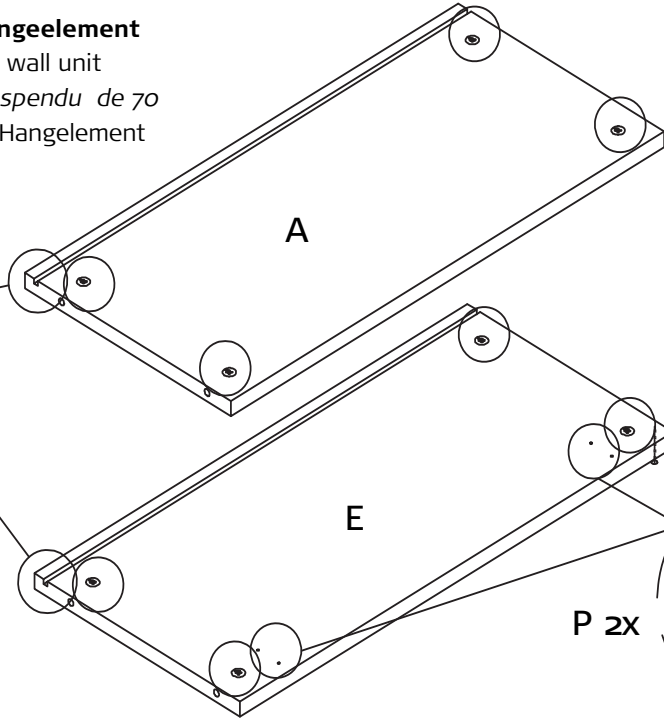
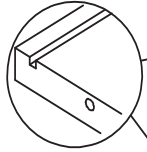
2R WALL UNITS
ELEMENTS SUSPENDUS 2U
2R HÄNGEELEMENTEN

now! no.15
by hülsta

MONTAGE · ASSEMBLY · MONTAGE · MONTAGE

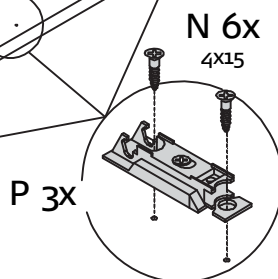
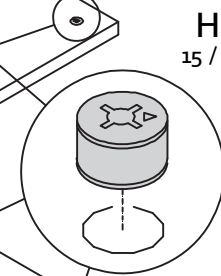
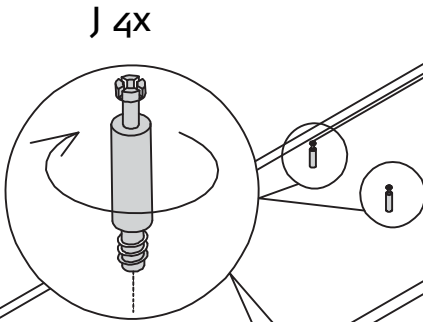
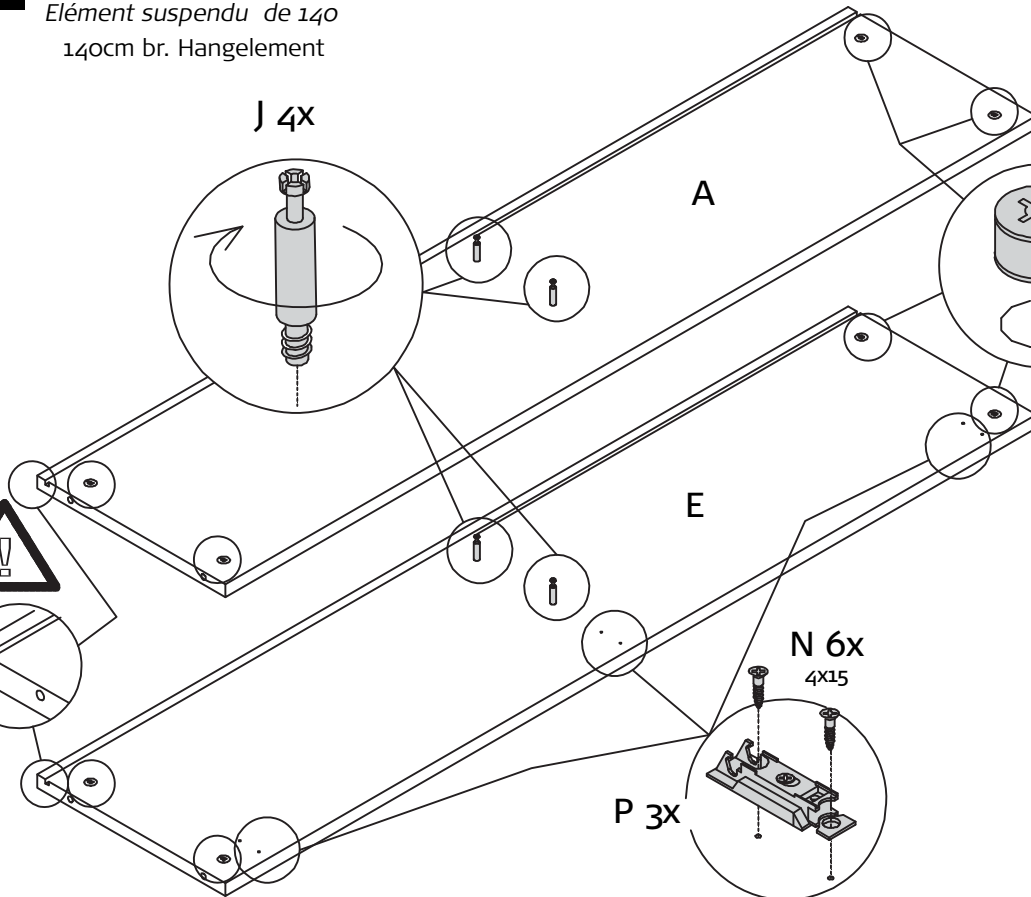
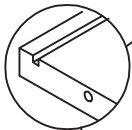
1

70er Hängeelement
70cm wall unit
Élément suspendu de 70
70cm br. Hängelement



1

140er Hängeelement
140cm wall unit
Élément suspendu de 140
140cm br. Hängelement



MONTAGEANLEITUNG 2R HÄNGEELEMENTE

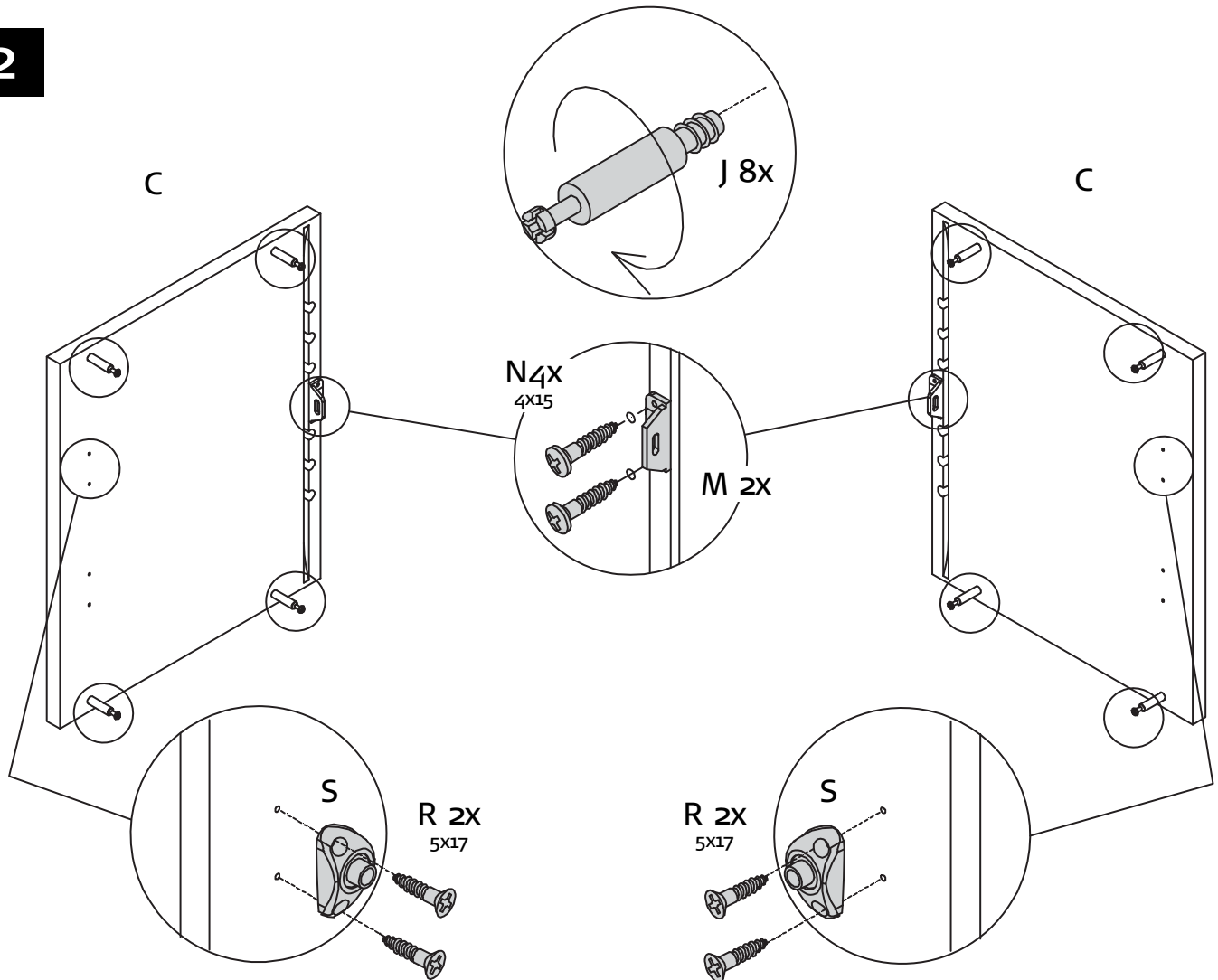
TYP 22522, 22521, 22527, 22528, 22529, 22512, 22511, 22517, 22518, 22519, 22622,
22621, 22627, 22628, 22629, 22612, 22611, 22617, 22618, 22619

2R WALL UNITS
ELEMENTS SUSPENDUS 2U
2R HÄNGEELEMENTEN

now! no.15
by hülsta

MONTAGE · ASSEMBLY · MONTAGE · MONTAGE

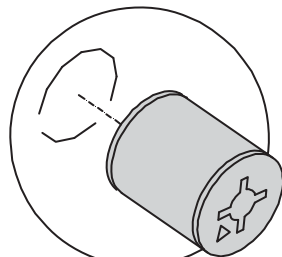
2



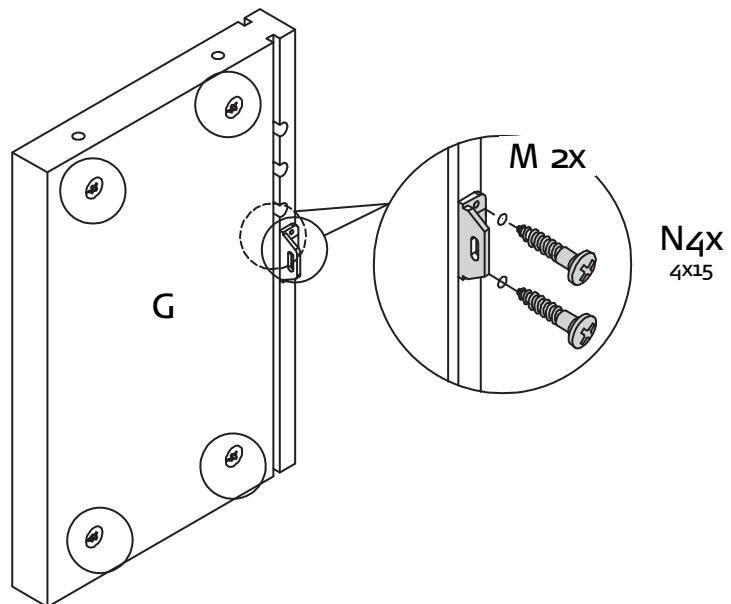
3

140er Hängeelement

140cm wall unit
Élément suspendu de 140
140cm br. Hängelement



Q 4x
15 / 29mm



MONTAGEANLEITUNG 2R HÄNGEELEMENTE

TYP 22522, 22521, 22527, 22528, 22529, 22512, 22511, 22517, 22518, 22519, 22622,
22621, 22627, 22628, 22629, 22612, 22611, 22617, 22618, 22619

2R WALL UNITS
ELEMENTS SUSPENDUS 2U
2R HÄNGEELEMENTEN

now! no.15
by hülsta

MONTAGE · ASSEMBLY · MONTAGE · MONTAGE

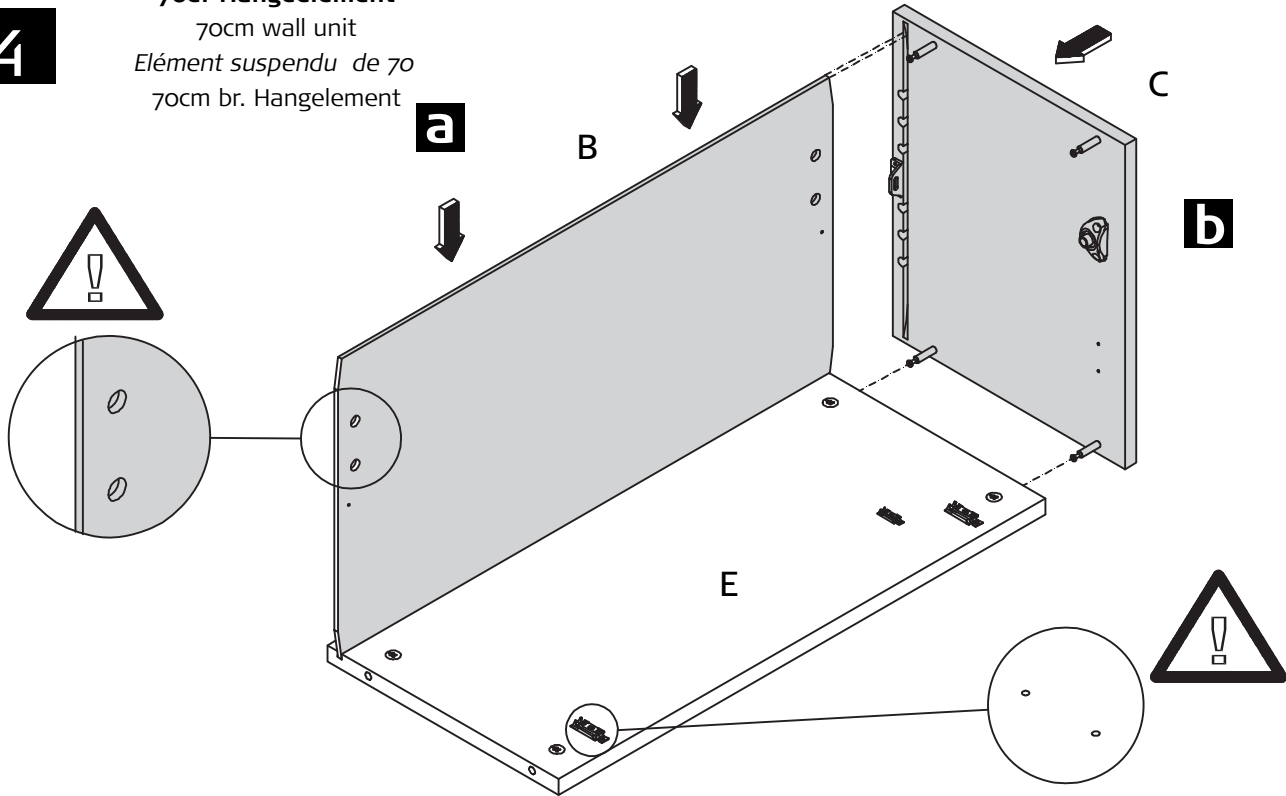
4

70er Hängeelement

70cm wall unit

Élément suspendu de 70

70cm br. Hängelement



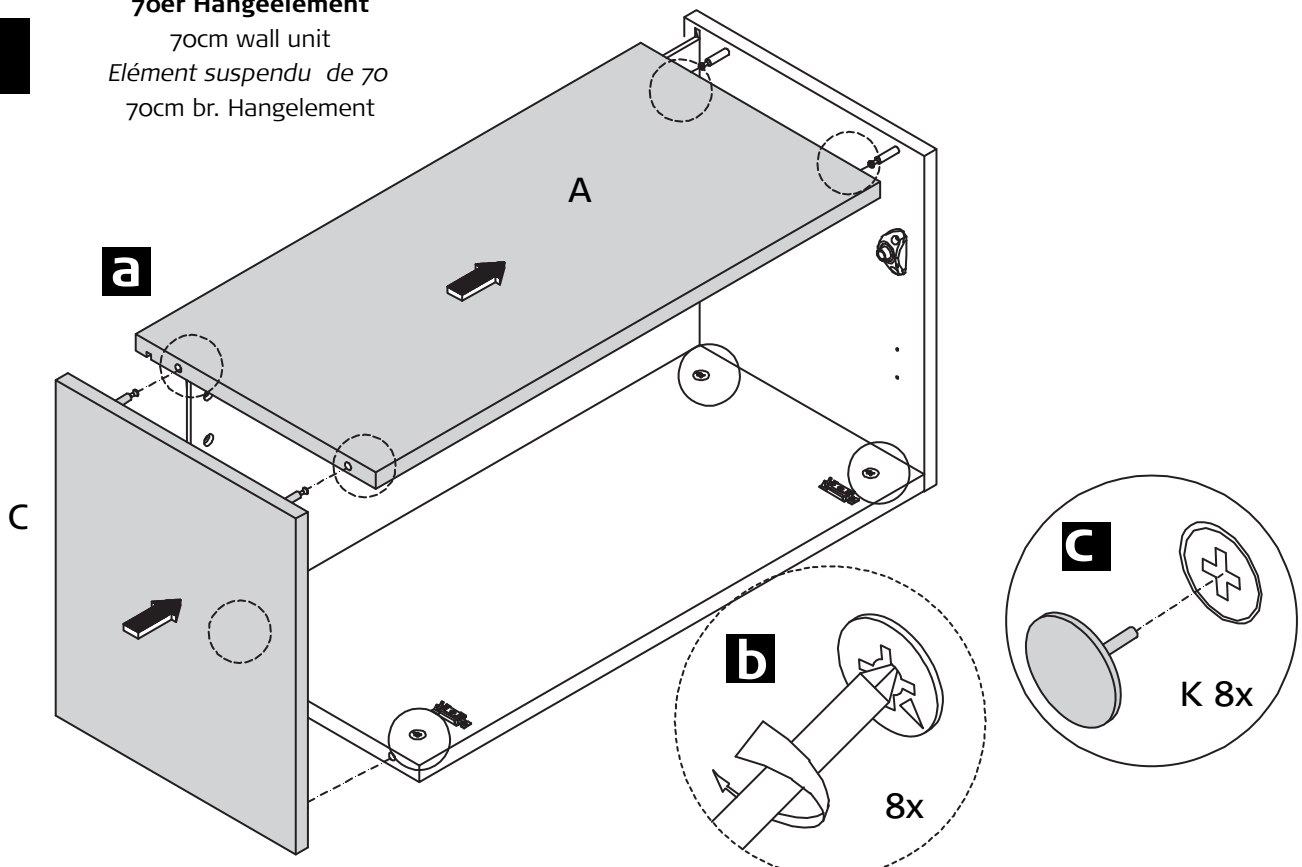
5

70er Hängeelement

70cm wall unit

Élément suspendu de 70

70cm br. Hängelement



MONTAGEANLEITUNG 2R HÄNGEELEMENTE

TYP 22522, 22521, 22527, 22528, 22529, 22512, 22511, 22517, 22518, 22519, 22622,
22621, 22627, 22628, 22629, 22612, 22611, 22617, 22618, 22619

2R WALL UNITS
ELEMENTS SUSPENDUS 2U
2R HÄNGEELEMENTEN

now! no.15
by hülsta

MONTAGE · ASSEMBLY · MONTAGE · MONTAGE

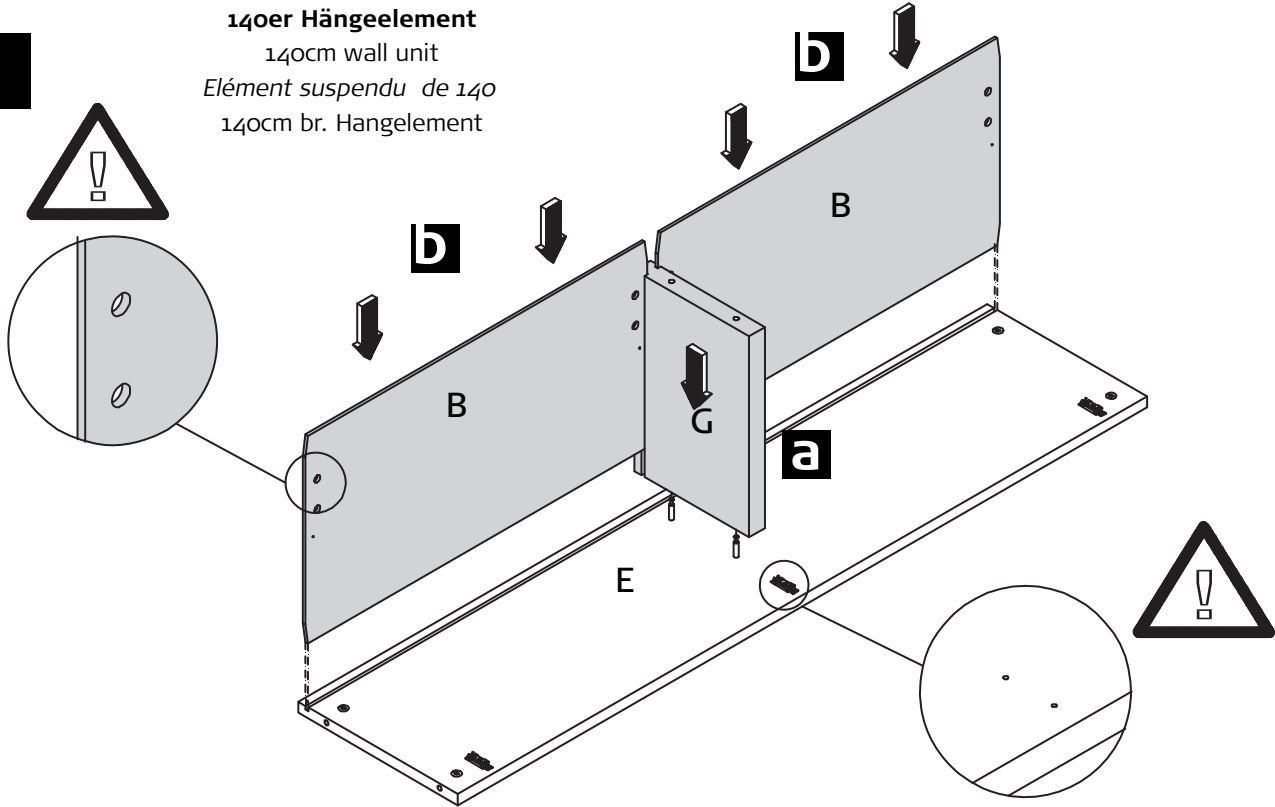
4

140er Hängeelement

140cm wall unit

Elément suspendu de 140

140cm br. Hängeelement



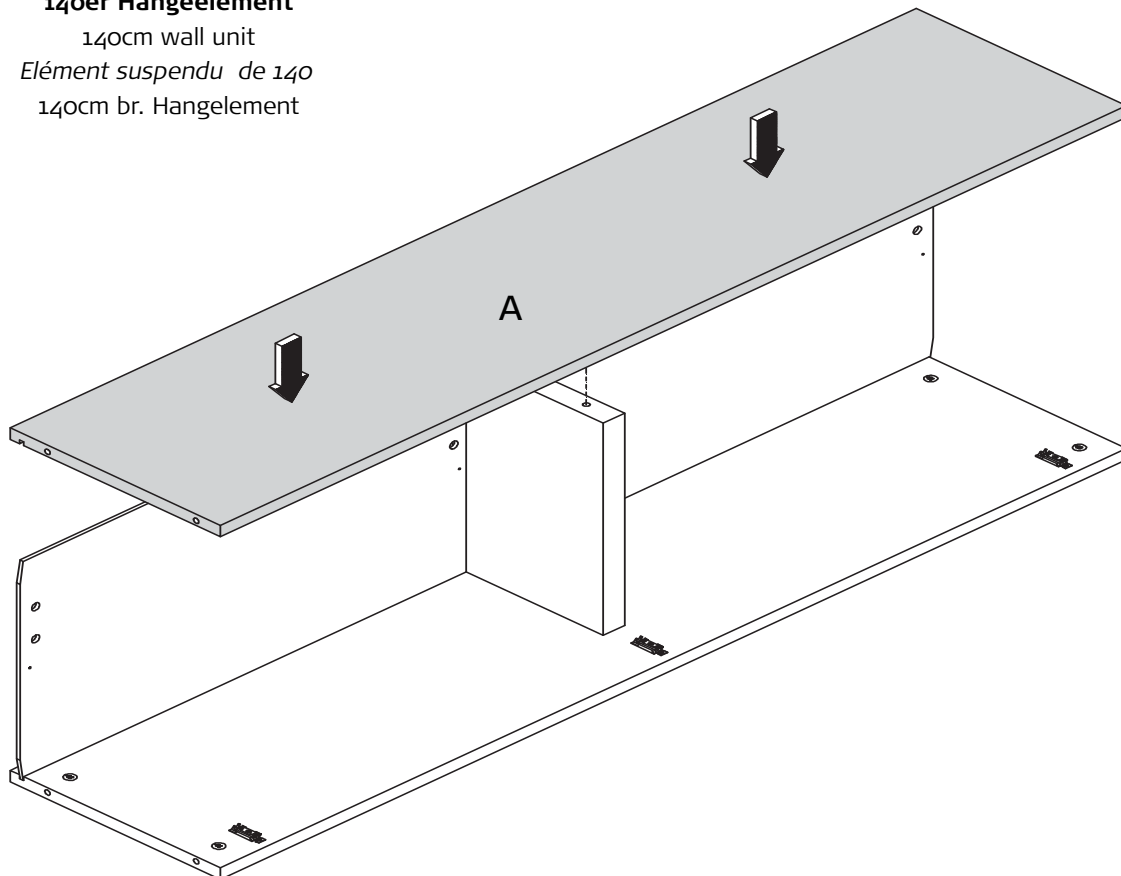
5

140er Hängeelement

140cm wall unit

Elément suspendu de 140

140cm br. Hängeelement



MONTAGEANLEITUNG 2R HÄNGEELEMENTE

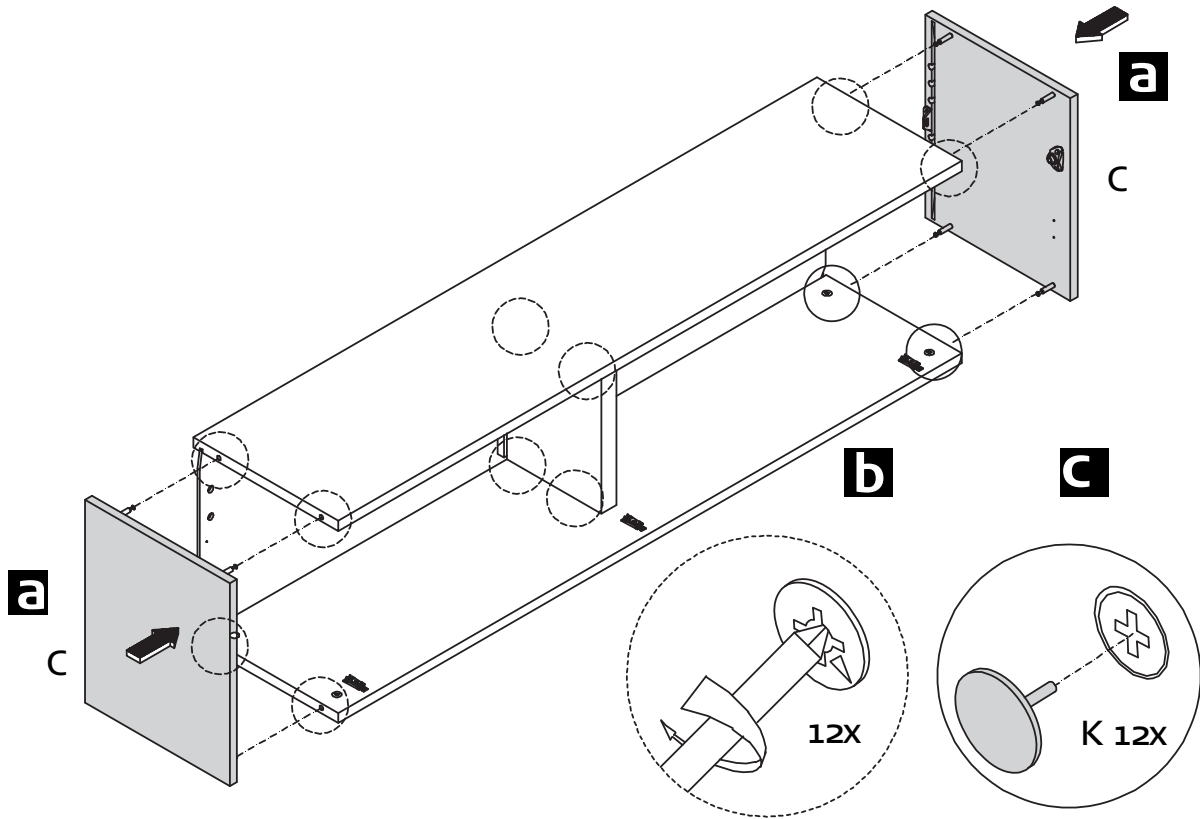
TYP 22522, 22521, 22527, 22528, 22529, 22512, 22511, 22517, 22518, 22519, 22622,
22621, 22627, 22628, 22629, 22612, 22611, 22617, 22618, 22619

2R WALL UNITS
ELEMENTS SUSPENDUS 2U
2R HÄNGEELEMENTEN

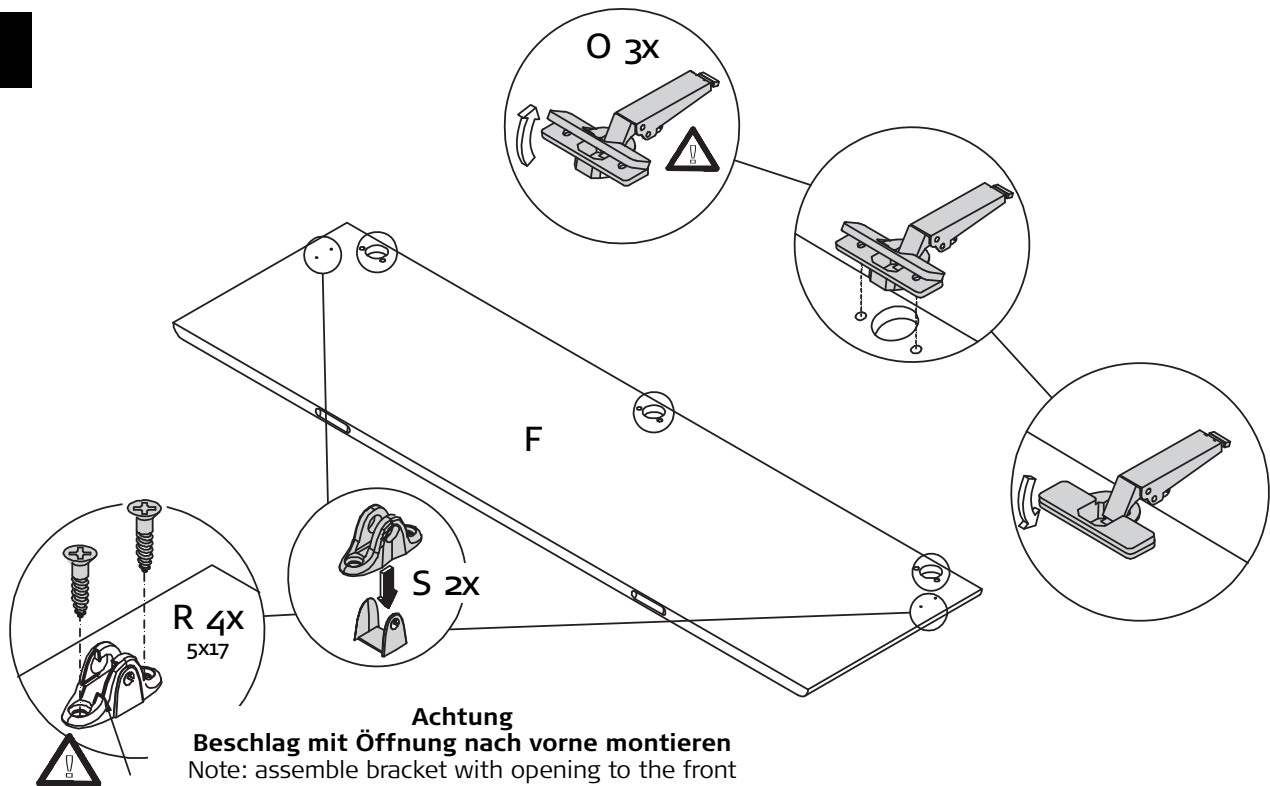
now! no.15
by hülsta

MONTAGE · ASSEMBLY · MONTAGE · MONTAGE

6



7



Achtung

Beschlag mit Öffnung nach vorne montieren

Note: assemble bracket with opening to the front
Attention :monter la ferrure avec l'ouverture vers l'avant
Attentie! Beschlag met de opening naar voren monteren

MONTAGEANLEITUNG 2R HÄNGEELEMENTE

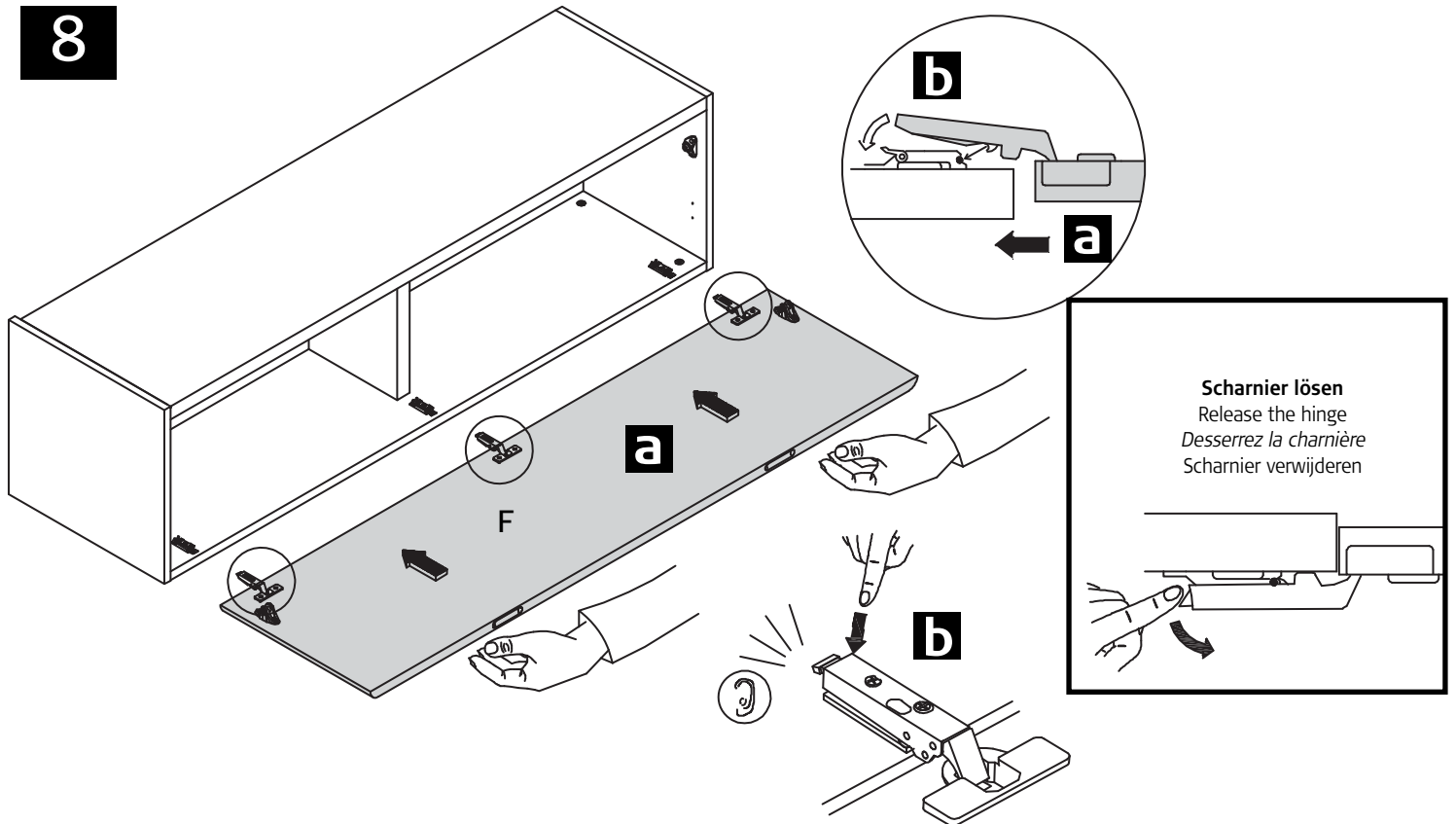
TYP 22522, 22521, 22527, 22528, 22529, 22512, 22511, 22517, 22518, 22519, 22622,
22621, 22627, 22628, 22629, 22612, 22611, 22617, 22618, 22619

2R WALL UNITS
ELEMENTS SUSPENDUS 2U
2R HÄNGEELEMENTEN

now! no.15
by hülsta

MONTAGE · ASSEMBLY · MONTAGE · MONTAGE

8



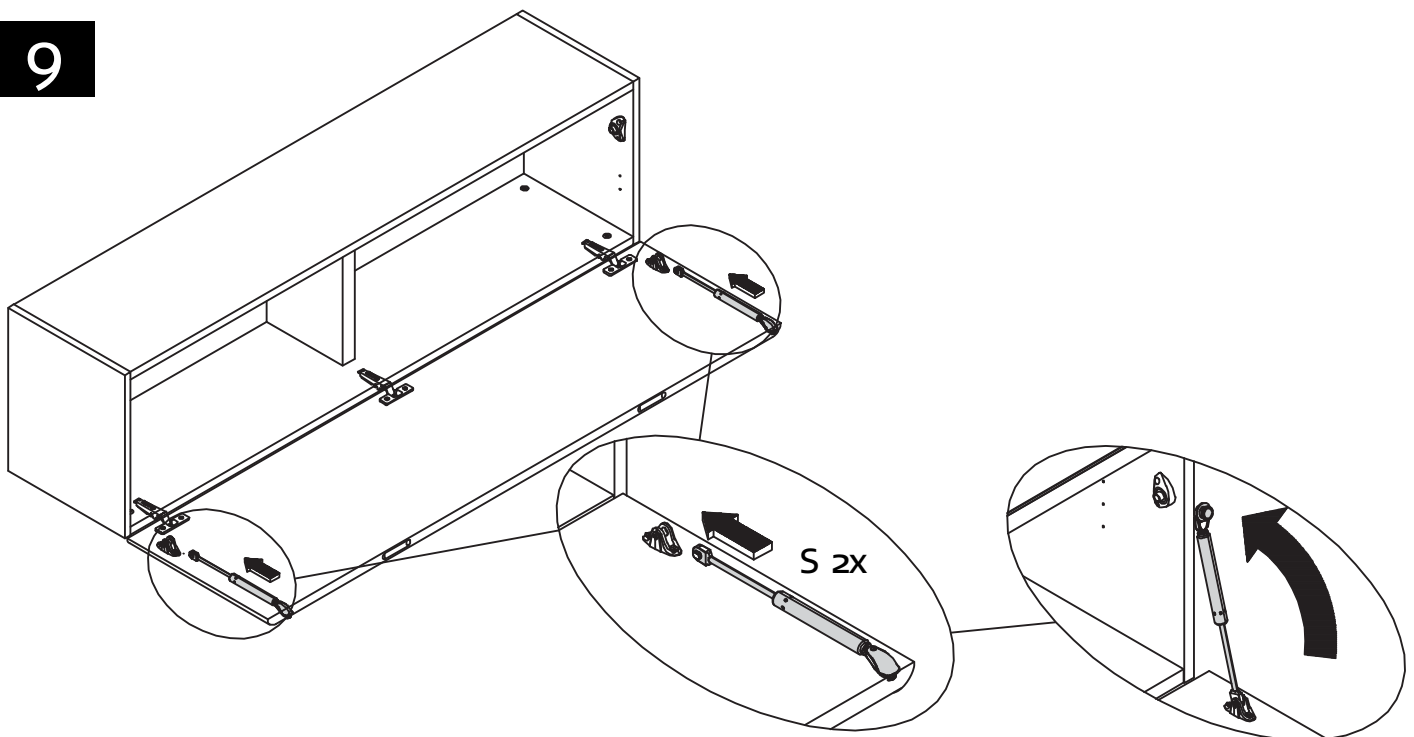
Bitte halten Sie die Klappe bis die Klappenhalter S montiert sind. (Schritt 10-11)

Please hold the flap until the S flap holders have been fitted (step 10-11)

Veillez maintenir l'abattant jusqu'à ce que le support abattant S soit monté (étape 10-11)

A.u.b. de klap vasthouden totdat de klephouders S gemonteerd zijn (stap 10-11)

9



SEITE 11

MONTAGEANLEITUNG 2R HÄNGEELEMENTE

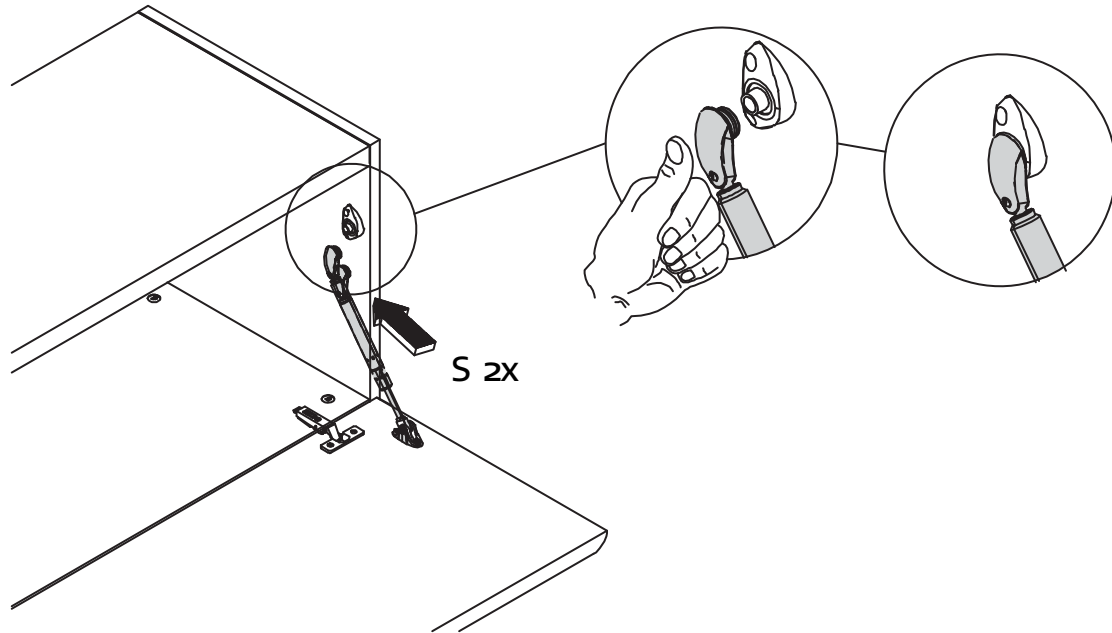
TYP 22522, 22521, 22527, 22528, 22529, 22512, 22511, 22517, 22518, 22519, 22622,
22621, 22627, 22628, 22629, 22612, 22611, 22617, 22618, 22619

2R WALL UNITS
ELEMENTS SUSPENDUS 2U
2R HÄNGEELEMENTEN

now! no.15
by hülsta

MONTAGE · ASSEMBLY · MONTAGE · MONTAGE

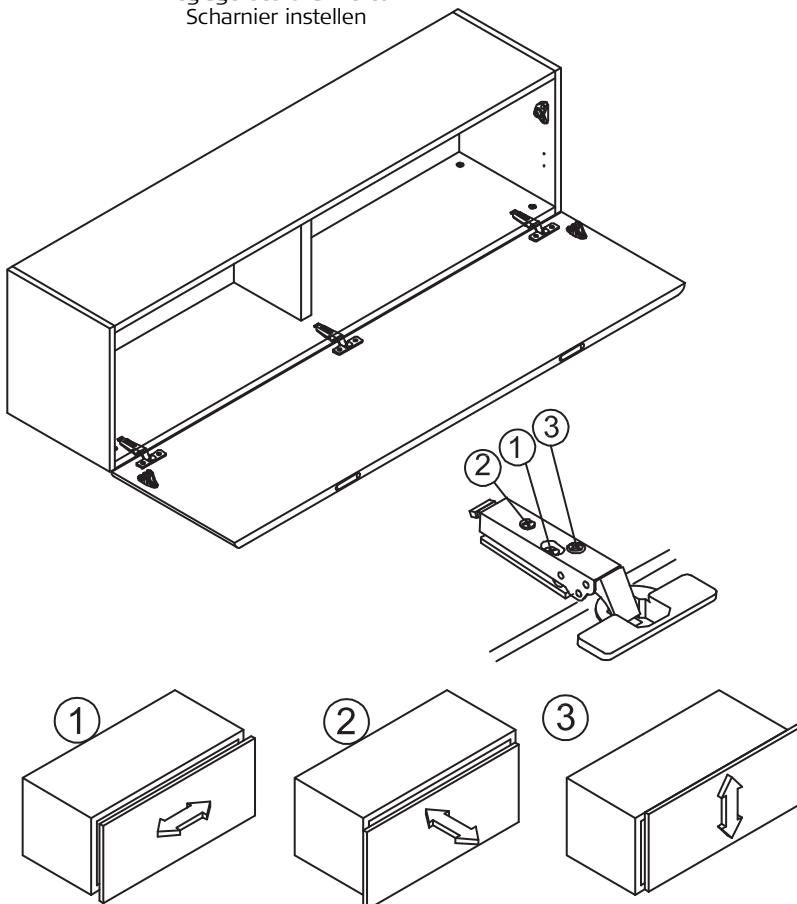
10



11

Scharnereinstellungen
Hinge adjustments
Réglage des charnières
Scharnier einstellen

Dämpfungseinstellung
Cushioning device adjustment
Réglage de l'amortissement
Instellen van de demping



MONTAGEANLEITUNG 2R HÄNGEELEMENTE

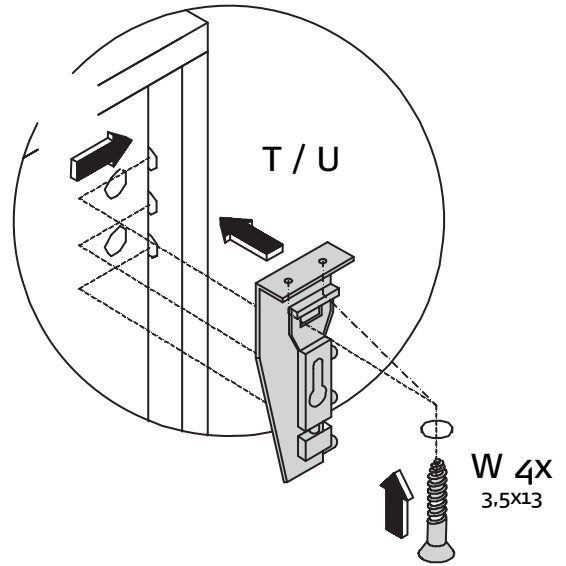
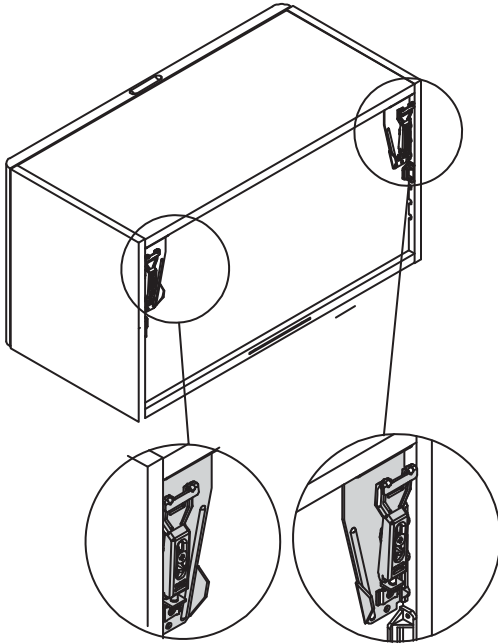
TYP 22522, 22521, 22527, 22528, 22529, 22512, 22511, 22517, 22518, 22519, 22622,
22621, 22627, 22628, 22629, 22612, 22611, 22617, 22618, 22619

2R WALL UNITS
ELEMENTS SUSPENDUS 2U
2R HÄNGEELEMENTEN

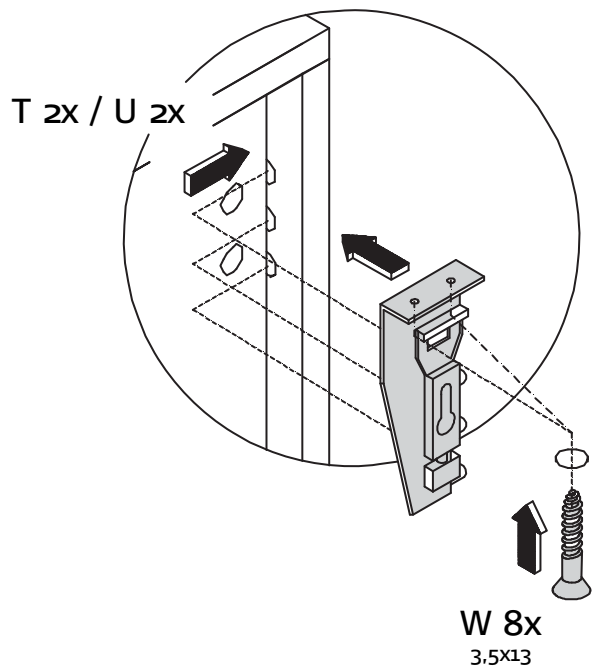
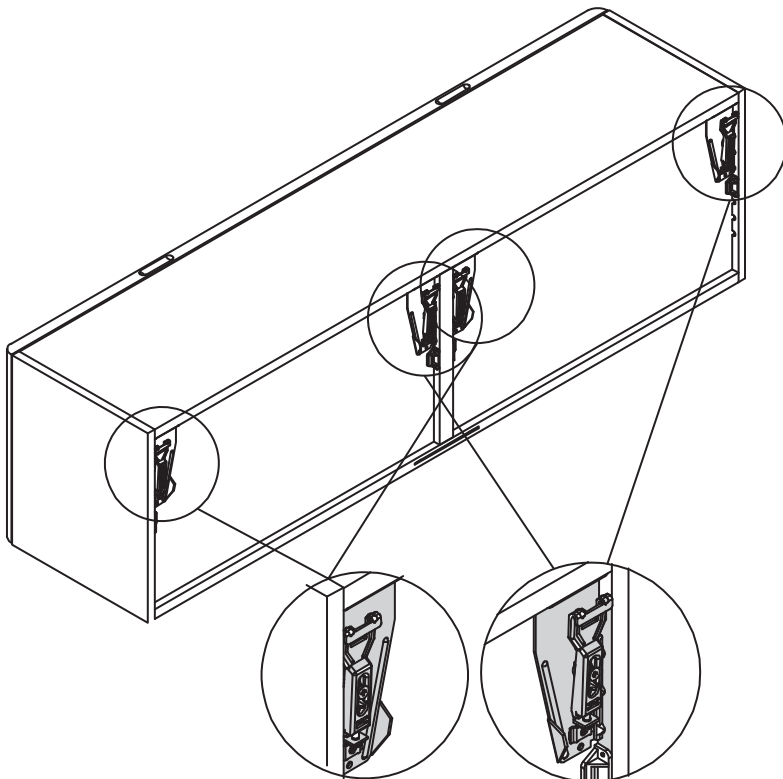
now! no.15
by hülsta

MONTAGE · ASSEMBLY · MONTAGE · MONTAGE

12



13



MONTAGEANLEITUNG 2R HÄNGEELEMENTE

TYP 22522, 22521, 22527, 22528, 22529, 22512, 22511, 22517, 22518, 22519, 22622,
22621, 22627, 22628, 22629, 22612, 22611, 22617, 22618, 22619

2R WALL UNITS
ELEMENTS SUSPENDUS 2U
2R HÄNGEELEMENTEN

now! no.15
by hülsta

MONTAGE · ASSEMBLY · MONTAGE · MONTAGE

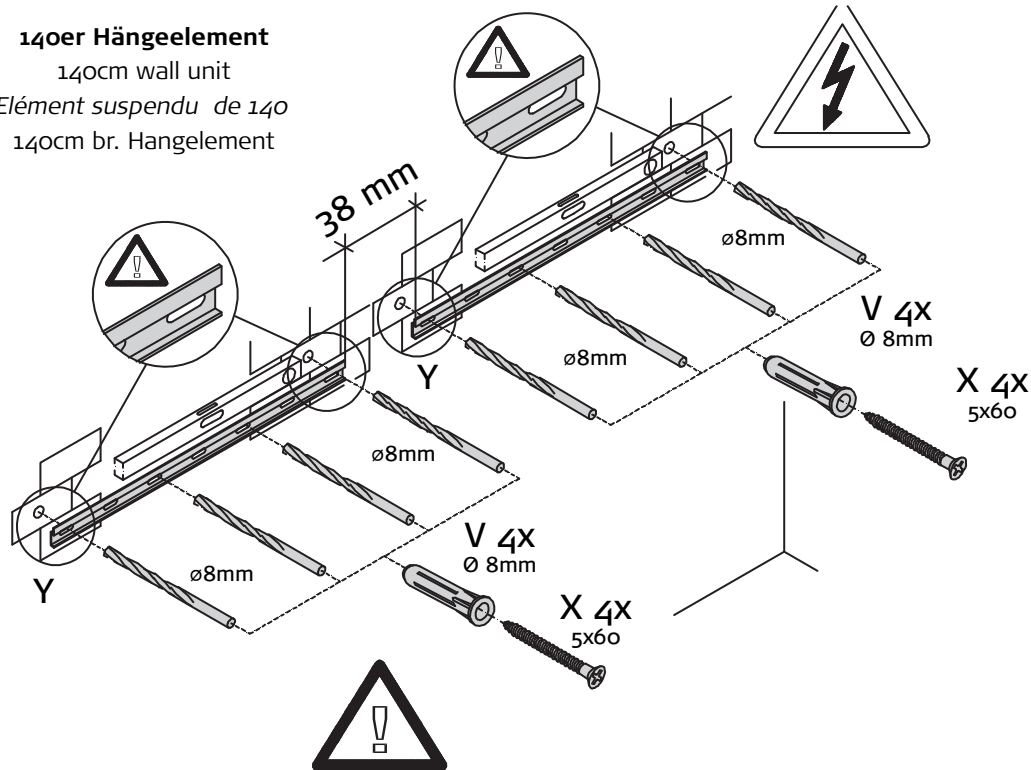
14

140er Hängeelement

140cm wall unit

Élément suspendu de 140

140cm br. Hängeelement

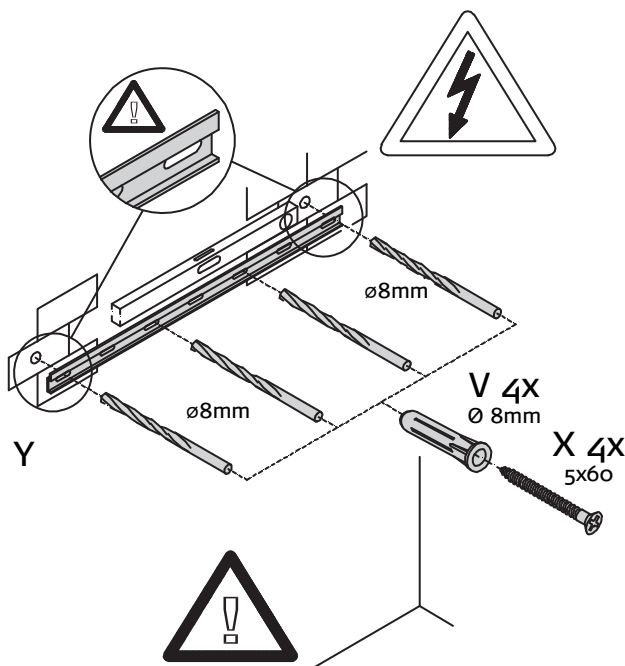


70er Hängeelement

70cm wall unit

Élément suspendu de 70

70cm br. Hängeelement



Wandbefestigung

Achtung! Die Wandbeschaffenheit ist vor der Montage unbedingt zu prüfen. Verwendung von Dübeln bei Beton und/oder festem Mauerwerk. Bei abweichender Beschaffenheit (z.B. Rahmenbauweise mit Gipskartonplatten, Leichtbausteinen etc.) ist eine andere, der Belastung angemessene Befestigung bauseits vorzunehmen. Beachten Sie, dass in dem Befestigungsbereich keine Elektro-Installationszonen und keine Ver- oder Entsorgungsleitungen vorhanden sein dürfen. Prüfen Sie mit einem geeigneten Leitungssuchgerät. Beachten Sie, dass Kunststoffrohre nicht dedektiert werden.

Wall mounting

Please note! Please be sure to test the soundness of walls beforehand. Use plugs for concrete and solid walls. Use a different method that is capable of withstanding the load for lighter types of walls (e.g. framed gypsum plaster board, light brickwork, etc.). Please note that there must not be any electrical installations nor any electrical connections or leads of any kind in the assembly area. Please ensure this is so by testing the area with a suitable electrical leads search device. Please also note that plastic tubing will not be detected.

Fixation murale

Attention! La composition du mur doit absolument être contrôlée. Utilisation de chevilles pour le béton et/ou la maçonnerie dure. Pour les autres types de construction (cloisons en placoplâtre, maçonnerie légère, etc...), il faut prévoir un autre mode de fixation en rapport avec la charge. Veuillez contrôler l'absence d'installations électriques et de conduits dans le secteur de la fixation à l'aide d'un appareil. Veuillez noter que les tubes en matière synthétiques ne sont pas détectés.

Bevestiging aan de muur

Attentie! Controleer, alvorens te beginnen, altijd de aard en de kwaliteit van de muur, waaraan gemonteerd moet worden. Gebruik voor de bevestiging aan beton en schoons metselwerk de door hülsta meegeleverde standaard pluggen en passende schroeven. In geval van muren van een ander, lichter soort materiaal (bijv. gipsplaten op een raamwerk of lichte bouwstenen) moet een ander, aan het draagvermogen aangepast speciaal bevestigingsmateriaal gebruikt worden. N.B.! In het muurgedeelte waar gemonteerd moet worden, mogen zich geen elektro-installatiezones bevinden resp. mogen geen aan- en/of afvoerleidingen (buizen) lopen. Dit kan gecontroleerd worden met speciale daarvoor bestemde detectieapparatuur. N.B.! Kunststoffleidingen kunnen helaas niet worden gedetecteerd.

MONTAGEANLEITUNG 2R HÄNGEELEMENTE

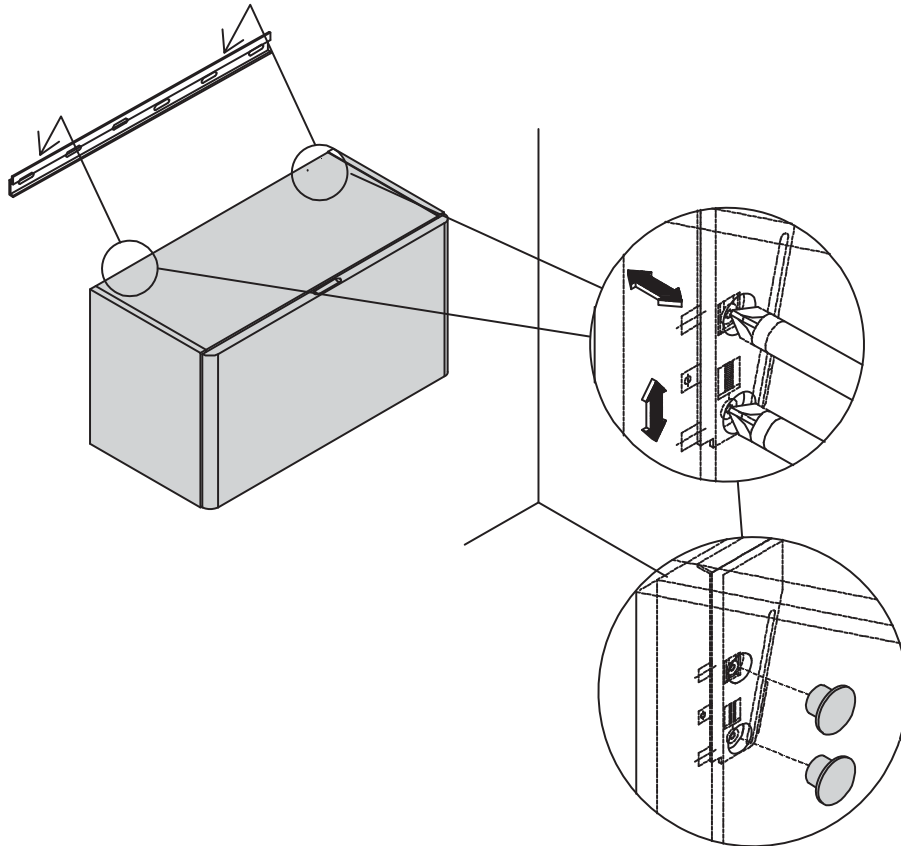
TYP 22522, 22521, 22527, 22528, 22529, 22512, 22511, 22517, 22518, 22519, 22622,
22621, 22627, 22628, 22629, 22612, 22611, 22617, 22618, 22619

2R WALL UNITS
ELEMENTS SUSPENDUS 2U
2R HÄNGEELEMENTEN

now! no.15
by hülsta

MONTAGE · ASSEMBLY · MONTAGE · MONTAGE

15



L 4x / 8x

SERVICE

Stand: 01.2013

hülsta-werke · Karl-Hüls-Straße 1 · 48703 Stadtlohn
TEL.+49 2563 86-0 · FAX +49 2563 86-1417
www.huelsta.com · info@huelsta.com

Mat.Nr. 1409251

SEITE 15