



MONTAGEANLEITUNG

Bordeckverbindung

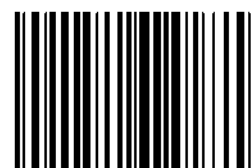
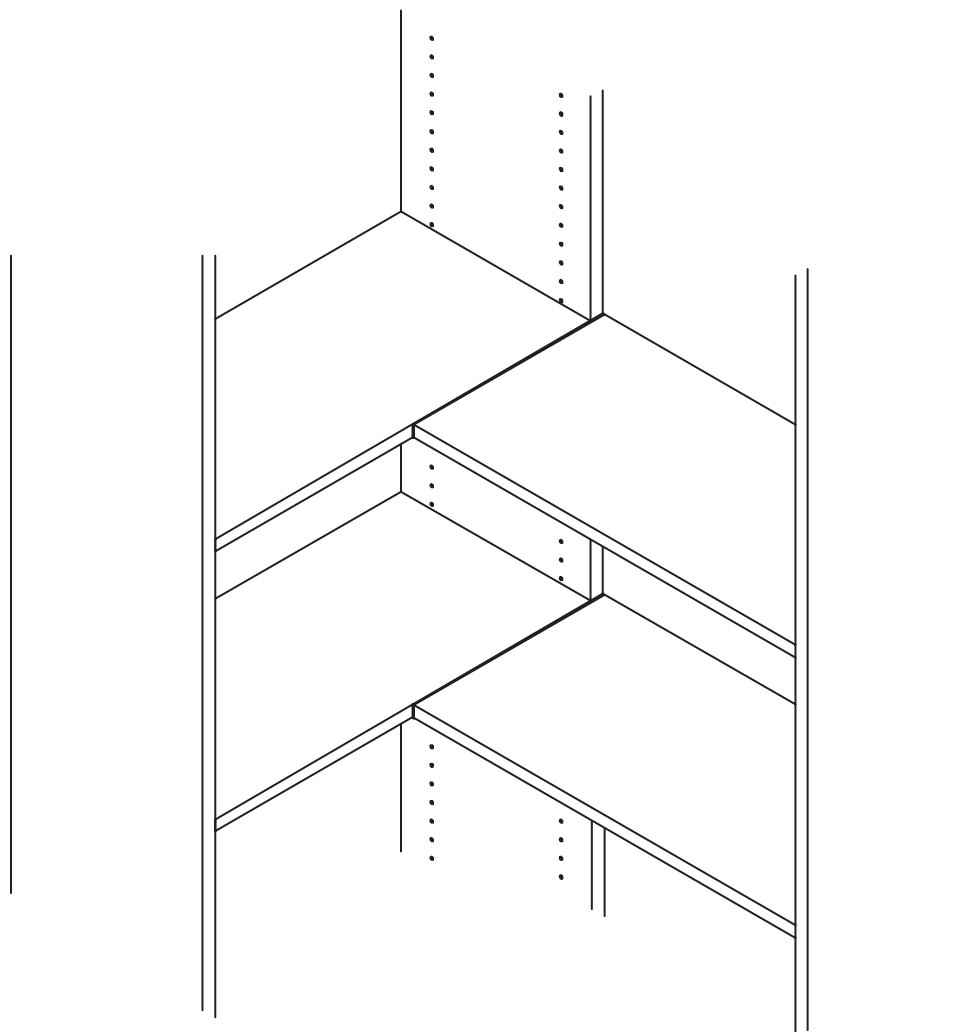
TYP 2191 / 2192

Shelf corner connection bracket
Raccordement d'angle pour tablettes

Hoekverbinding voor planken



MONTAGEANLEITUNG · ASSEMBLY INSTRUCTION · NOTICE DE MONTAGE · MONTAGEHANDLEIDING



1221325

Lesen Sie zuerst die Anleitung und beginnen Sie dann mit der Montage

Before starting with the fitting, please read carefully the assembly instruction

Avant de commencer avec le montage, nous vous prions de bien lire le notice de montage

Voordat uw met de montage begint, a.u.b. de montagehandleiding lezen

MONTAGEANLEITUNG

Bordeckverbindung

TYP 2191 / 2192

Shelf corner connection bracket
Raccordement d'angle pour tablettes
Hoekverbinding voor planken



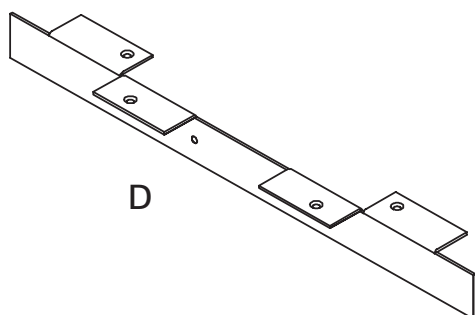
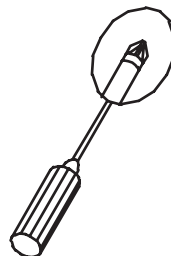
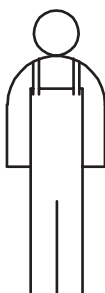
GESAMTÜBERSICHT · SUMMARY · VUE GENERALE · TOTAALOVERZICHT

Für die Montage wird benötigt:

Necessary for assembly:

Pour le montage il faut:

Benodigdheden voor de montage:



D

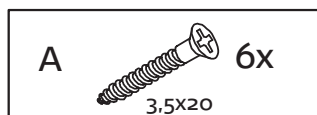
Beschlagbeutel now! 1667

Mat.-Nr.: 1221795

Accessories bag now! 1667

Sachets de ferrures now! 1667

Zakjes met beslagdelen now! 1667



A

6x
3,5x20

Einhängeborde

Fitted shelves

Tablettes

Boekenplanken

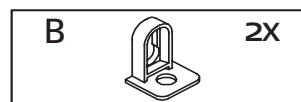
Beschlagbeutel now! 1070

Mat.-Nr.: 1119710

Accessories bag now! 1070

Sachets de ferrures now! 1070

Zakjes met beslagdelen now! 1070



B

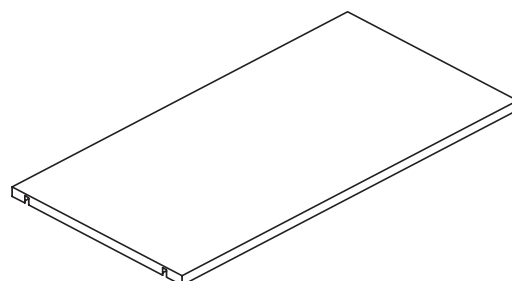


2X

C



2X
4x15



Verehrter Kunde, hier haben Sie die Möglichkeit die mitgelieferten Schrauben nachzumessen!

Dear customer, here you find a possibility to measure the delivered screws!

Cher client, ici vous avez la possibilité de mesurer les vis livrées!

Beste klant, hier heeft uw de mogelijkheid de schroeven te meten!



MONTAGEANLEITUNG

Bordeckverbindung

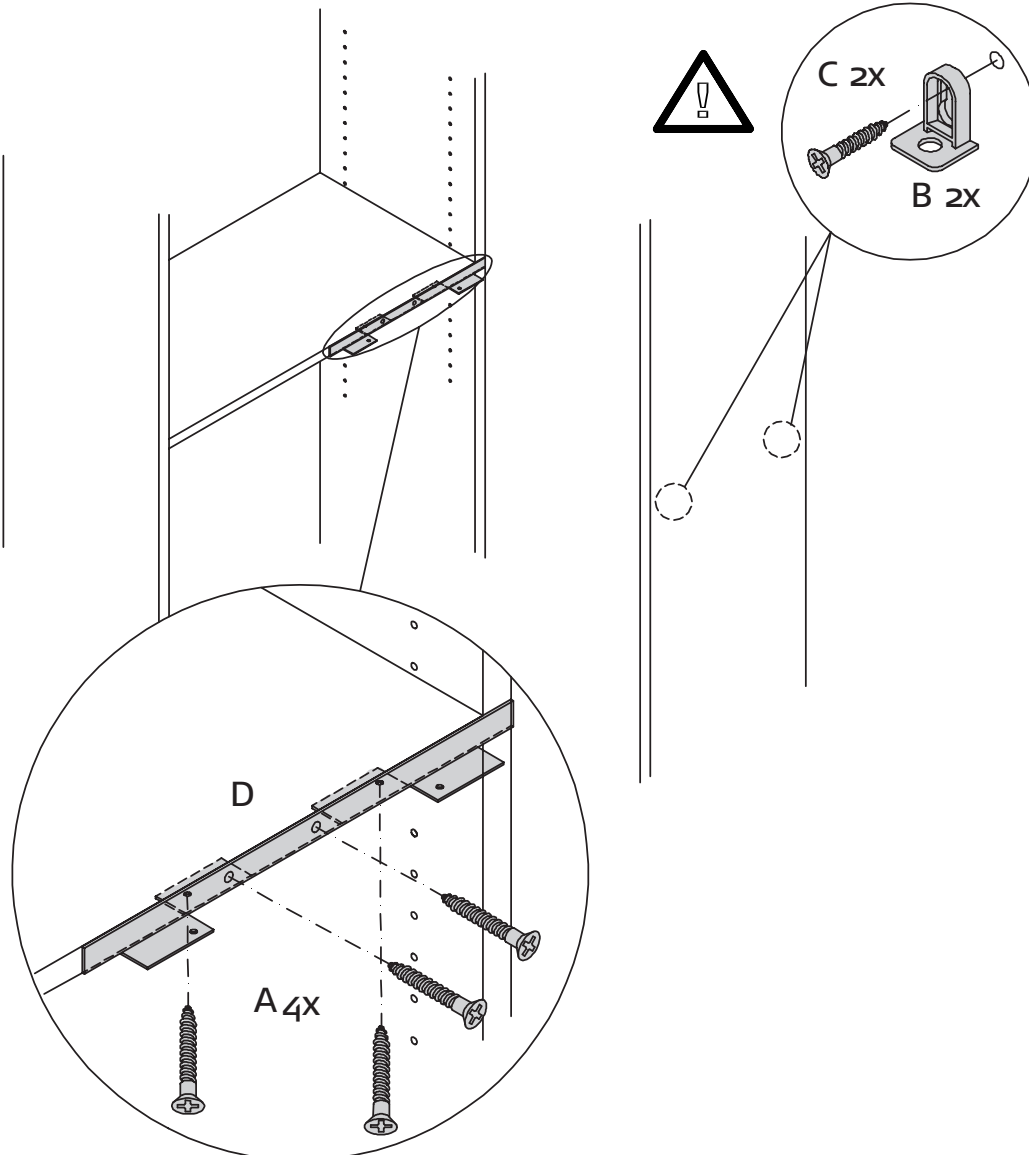
TYP 2191 / 2192

Shelf corner connection bracket
Raccordement d'angle pour tablettes
Hoekverbinding voor planken

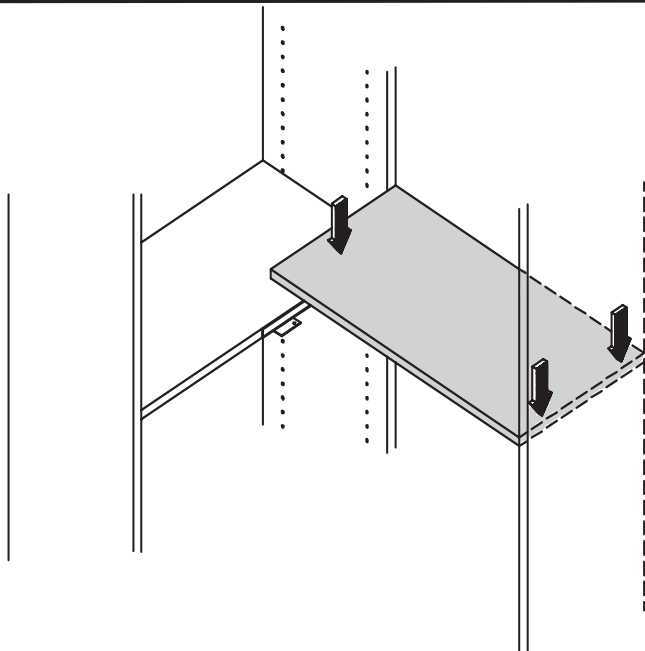
now! no.10
by hülsta

MONTAGE · ASSEMBLY · MONTAGE · MONTAGE

1



2



MONTAGEANLEITUNG

Bordeckverbindung

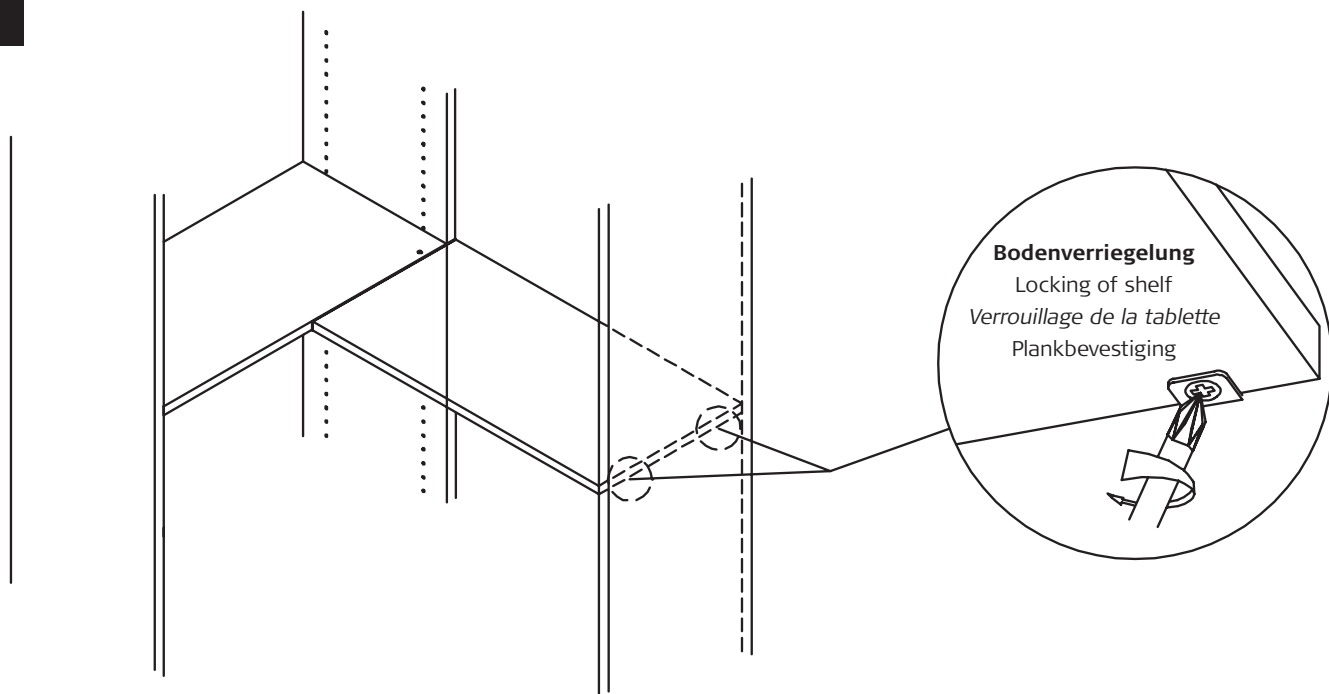
TYP 2191 / 2192

Shelf corner connection bracket
Raccordement d'angle pour tablettes
Hoekverbinding voor planken

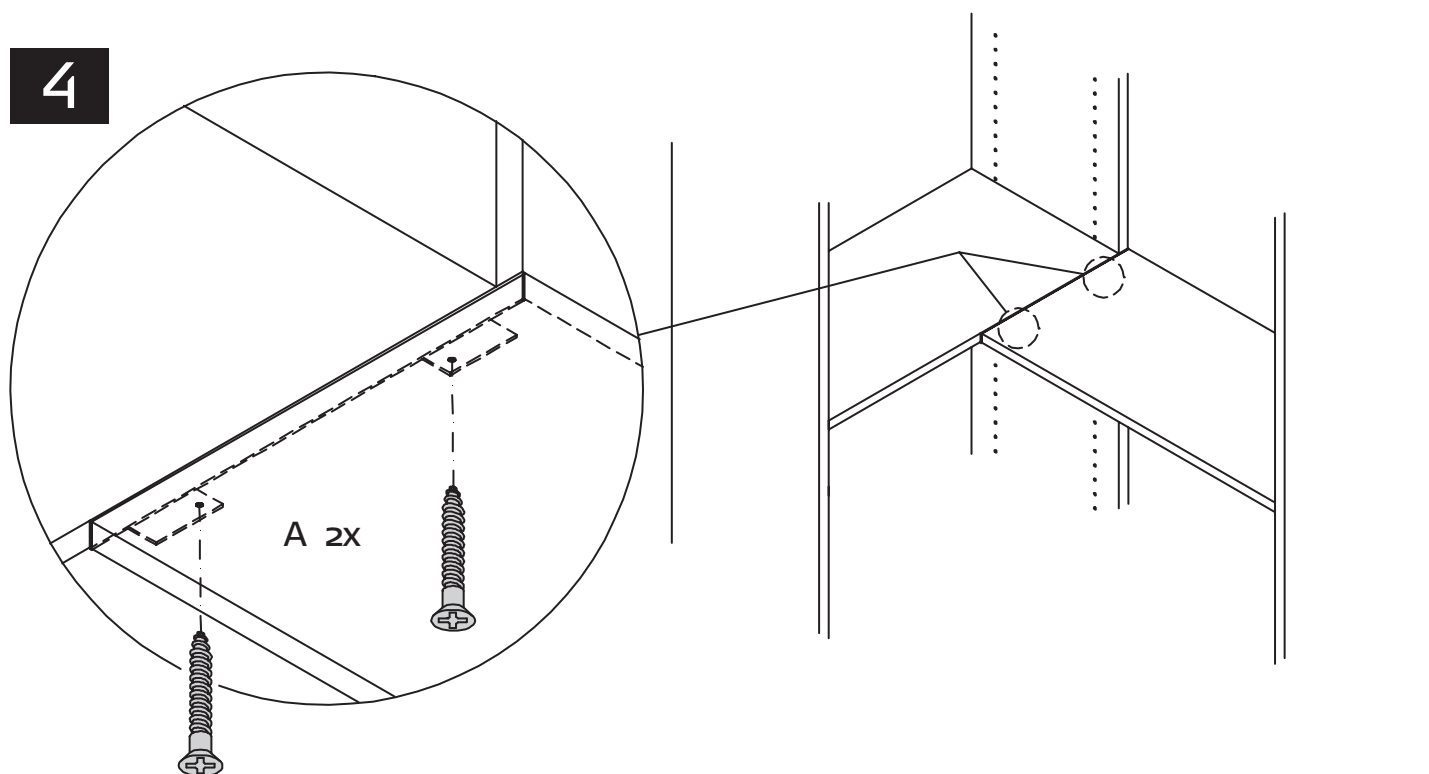


MONTAGE · ASSEMBLY · MONTAGE · MONTAGE

3



4



SERVICE

Stand: 03.2008

Mat.Nr. 1221325

hülsta-werke · Karl-Hüls-Straße 1 · 48703 Stadthorn
TEL.+49 2563 86-0 · FAX +49 2563 86-1417
www.huelsta.com · info@huelsta.com

SEITE 4