

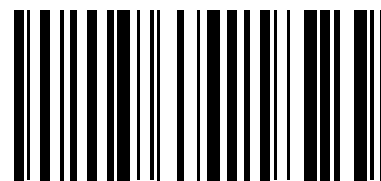
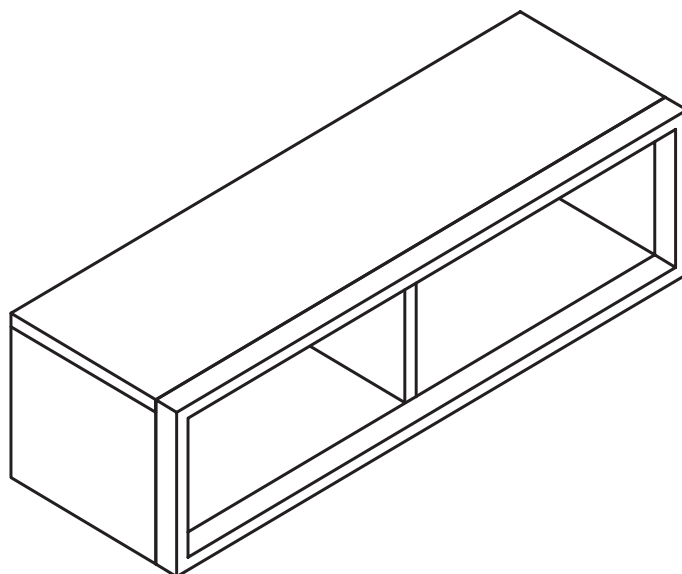
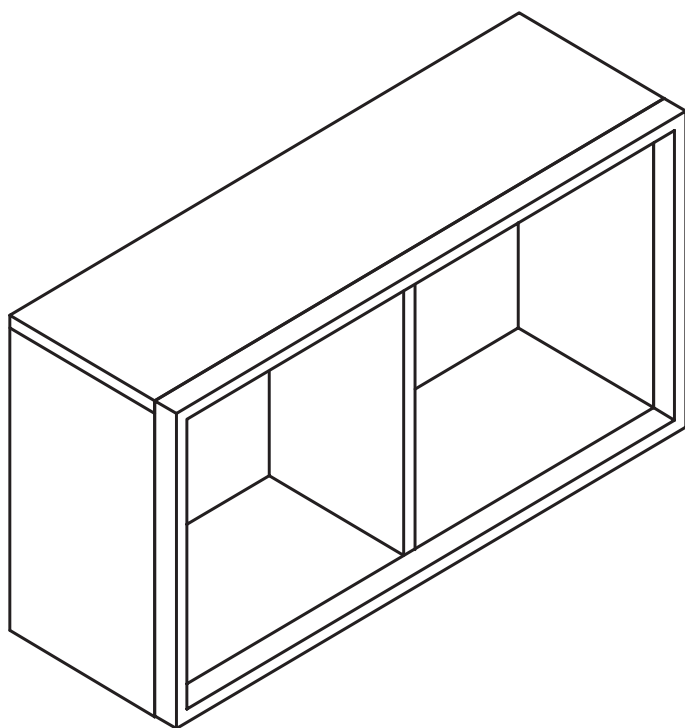


MONTAGEANLEITUNG
Baukasten 2R / 4R (150er/200er)
TYP 2451 / 2452 / 2411 / 2412 / 2461
2462 / 2431 / 2432

Assembly units 2 and 4R (150 / 200 cm wide)
Éléments 2 et 4U (150 / 200 cm de large)
Elementen 2 en 4R (150 / 200 cm breed)



MONTAGEANLEITUNG · ASSEMBLY INSTRUCTION · NOTICE DE MONTAGE · MONTAGEHANDLEIDING



1221336

Lesen Sie zuerst die Anleitung und beginnen Sie dann mit der Montage

Before starting with the fitting, please read carefully the assembly instruction

Avant de commencer avec le montage, nous vous prions de bien lire le notice de montage

Voordat uw met de montage begint, a.u.b. de montagehandleiding lezen

MONTAGEANLEITUNG

Baukasten 2R / 4R (150er/200er)

TYP 2451 / 2452 / 2411 / 2412 / 2461 2462 / 2431 / 2432

Assembly units 2 and 4R (150 / 200 cm wide)
Eléments 2 et 4U (150 / 200 cm de large)
Elementen 2 en 4R (150 / 200 cm breed)

now! no.10
by hülsta

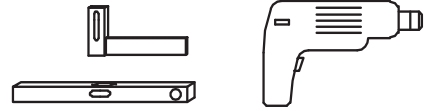
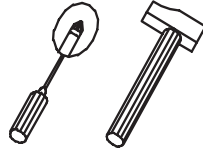
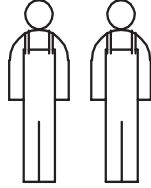
GESAMTÜBERSICHT · SUMMARY · VUE GENERALE · TOTAALOVERZICHT

Für die Montage wird benötigt:

Necessary for assembly:

Pour le montage il faut:

Benodigdheden voor de montage:



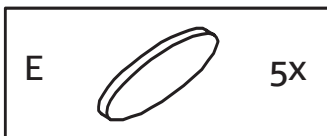
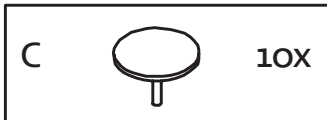
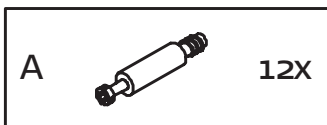
3x Beschlagbeutel 1662

Mat.-Nr.: 1221534

3x Accessories bag 1662

3x Sachets de ferrures 1662

3x Zakjes met beslagdelen 1662



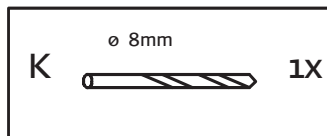
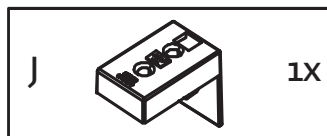
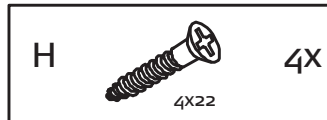
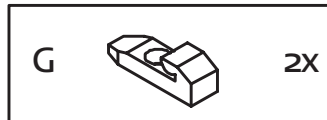
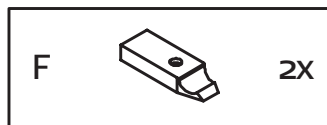
Beschlagbeutel 1653

Mat.-Nr.: 11221531

Accessories bag 1653

Sachets de ferrures 1653

Zakjes met beslagdelen 1653



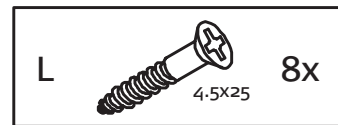
2x Beschlagbeutel 1654

Mat.-Nr.: 1221532

2x Accessories bag 1654

2x Sachets de ferrures 1654

2x Zakjes met beslagdelen 1654



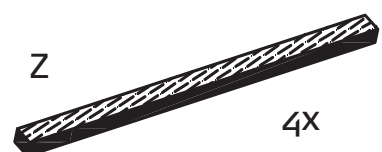
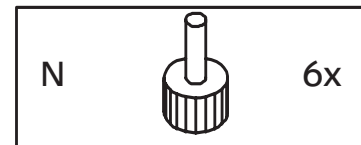
3x Beschlagbeutel now! 1064

Mat.-Nr.: 1119704

3x Accessories bag now! 1064

3x Sachets de ferrures now! 1064

3x Zakjes met beslagdelen now! 1064



Hinweis: Bürstendichtungen Z werden beim Einbau von Innenschubkästen und Schiebetüren benötigt

Note: brush seals Z are required for fitting inside drawers and sliding-doors

Remarque: les brosses d'étanchéité Z sont nécessaires lors du montage de tiroirs intérieurs et de portes coulissantes

N.B.! De sluitprofielen Z worden bij de inbouw van interieurladen en schuifdeuren gebruikt



Markierungsfeil muss zur Bohrung in der Bauteilkante zeigen!

Arrow on cam must point to hole in the edge of the panel!

La flèche doit être orientée vers le perçage placé dans le champ de l'élément!

Pijl moet naar de boring in de kops kant van betreffende onderdeel wijzen!

Verehrter Kunde, hier haben Sie die Möglichkeit die mitgelieferten Schrauben nachzumessen!

Dear customer, here you find a possibility to measure the delivered screws!

Cher client, ici vous avez la possibilité de mesurer les vis livrées!

Beste klant, hier heeft uw de mogelijkheid de schroeven te meten!

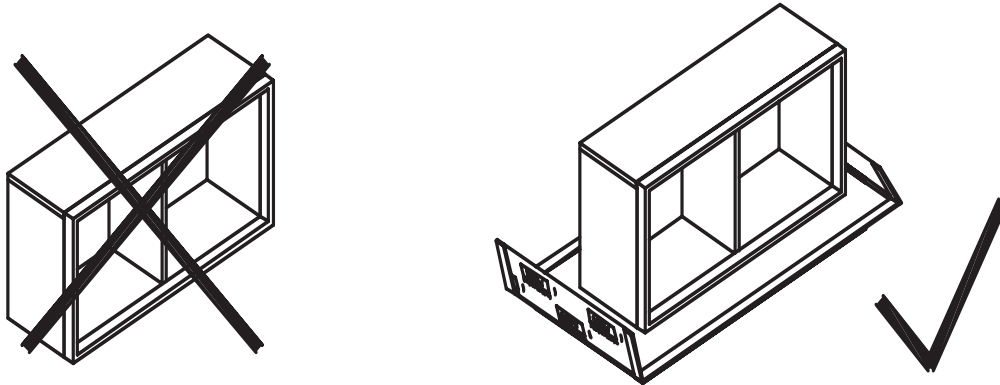


MONTAGEANLEITUNG
Baukasten 2R / 4R (150er/200er)
TYP 2451 / 2452 / 2411 / 2412 / 2461
2462 / 2431 / 2432

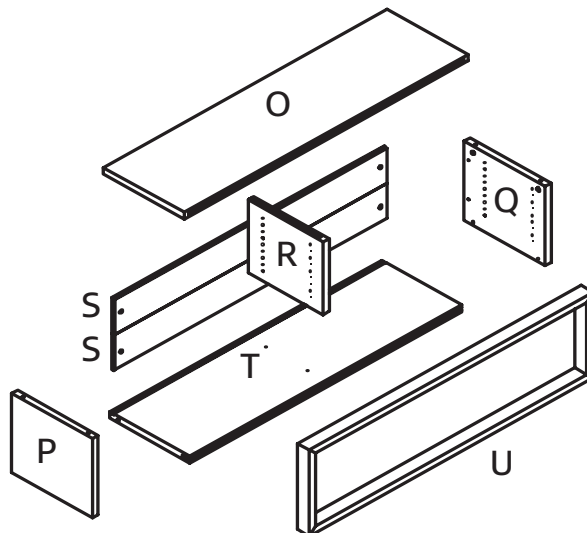
Assembly units 2 and 4R (150 / 200 cm wide)
Éléments 2 et 4U (150 / 200 cm de large)
Elementen 2 en 4R (150 / 200 cm breed)



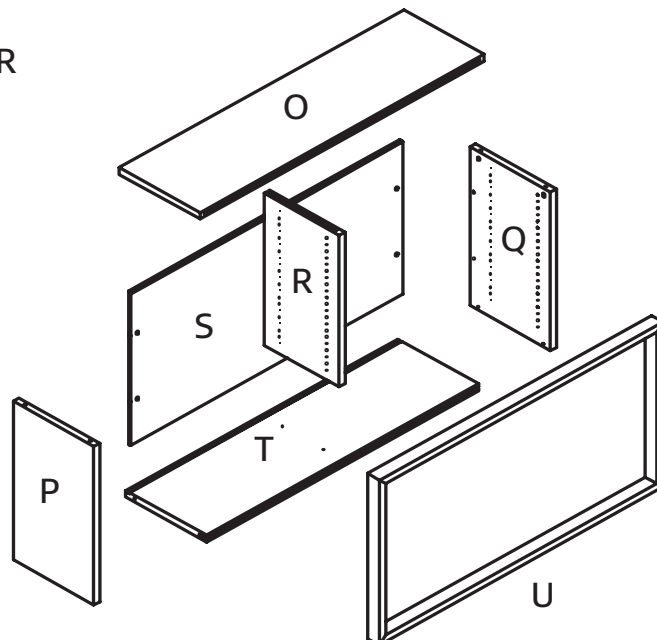
MONTAGE · ASSEMBLY · MONTAGE · MONTAGE



2R



4R



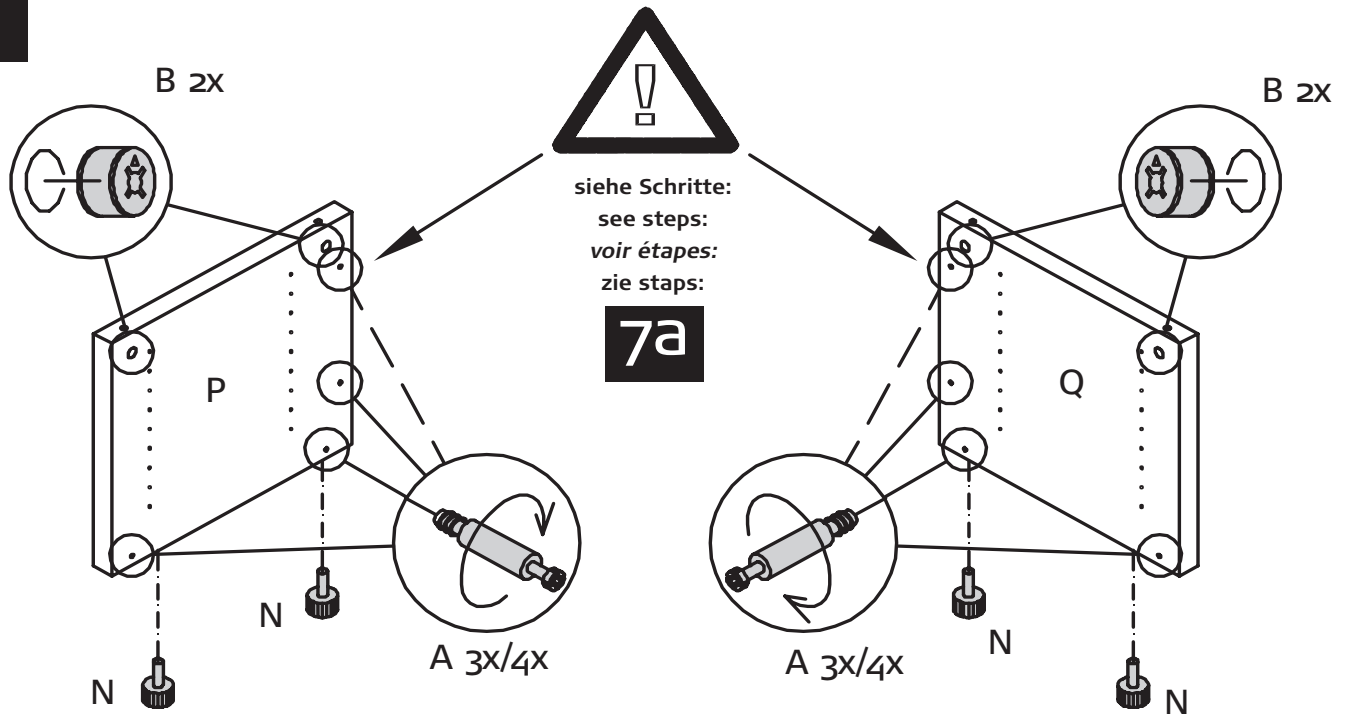
MONTAGEANLEITUNG
Baukasten 2R / 4R (150er/200er)
TYP 2451 / 2452 / 2411 / 2412 / 2461
2462 / 2431 / 2432

Assembly units 2 and 4R (150 / 200 cm wide)
 Eléments 2 et 4U (150 / 200 cm de large)
 Elementen 2 en 4R (150 / 200 cm breed)

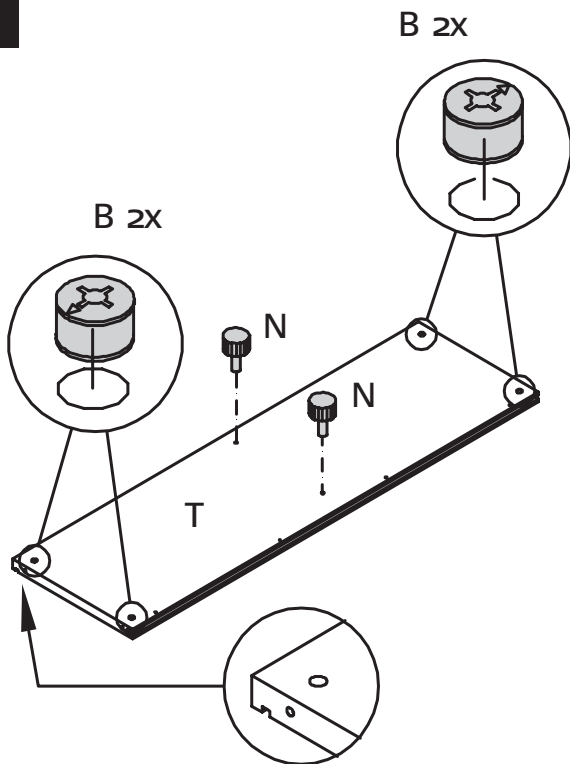


MONTAGE · ASSEMBLY · MONTAGE · MONTAGE

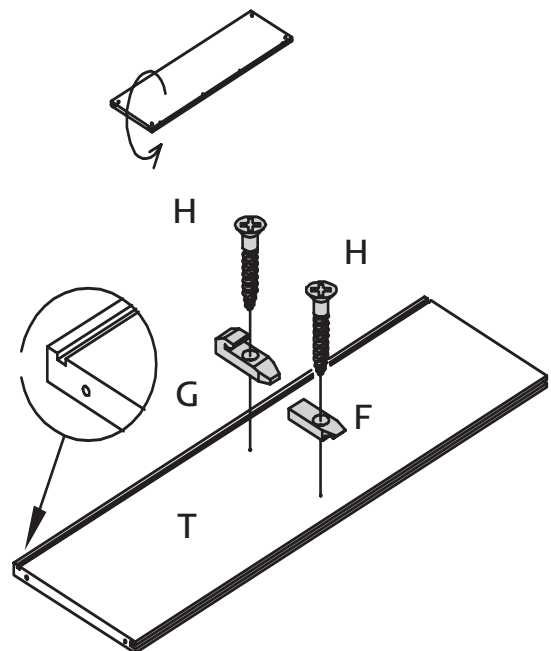
1



2



3



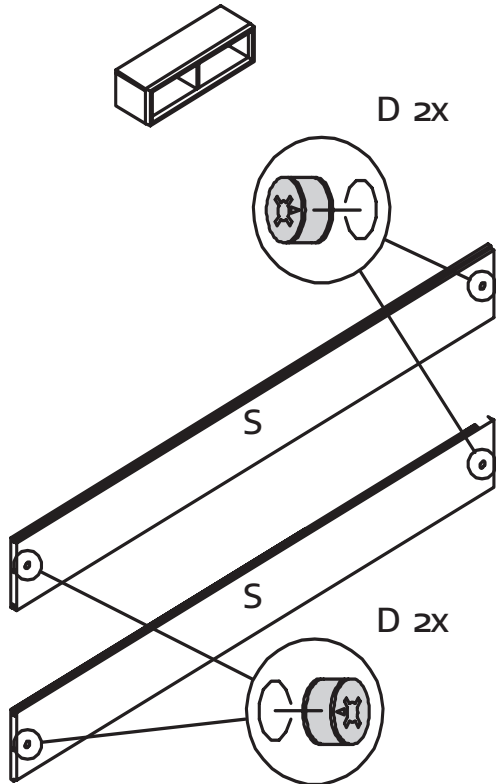
MONTAGEANLEITUNG
Baukasten 2R / 4R (150er/200er)
TYP 2451 / 2452 / 2411 / 2412 / 2461
2462 / 2431 / 2432

Assembly units 2 and 4R (150 / 200 cm wide)
 Eléments 2 et 4U (150 / 200 cm de large)
 Elementen 2 en 4R (150 / 200 cm breed)

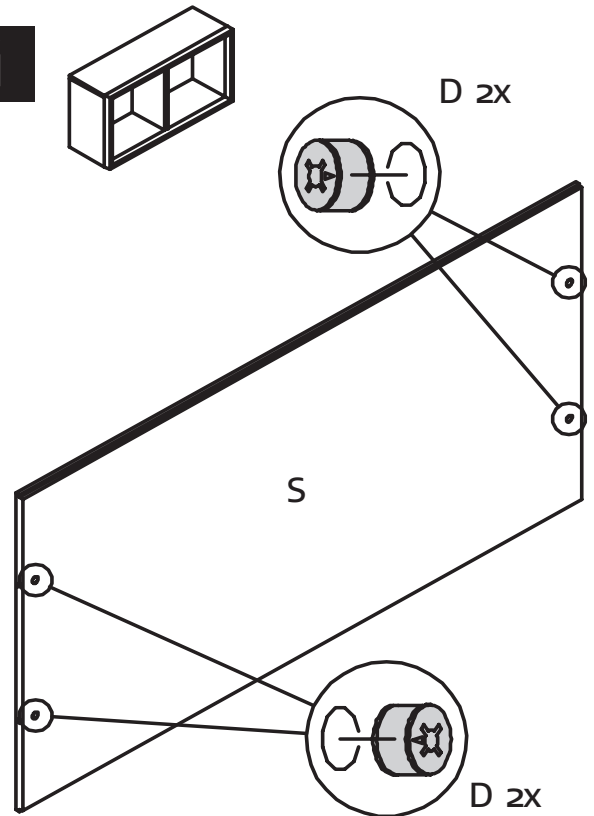


MONTAGE · ASSEMBLY · MONTAGE · MONTAGE

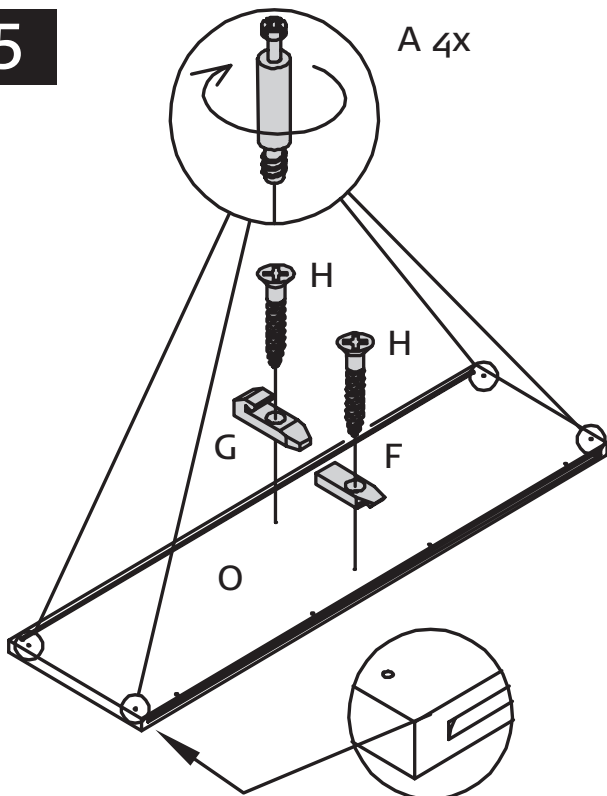
4



4

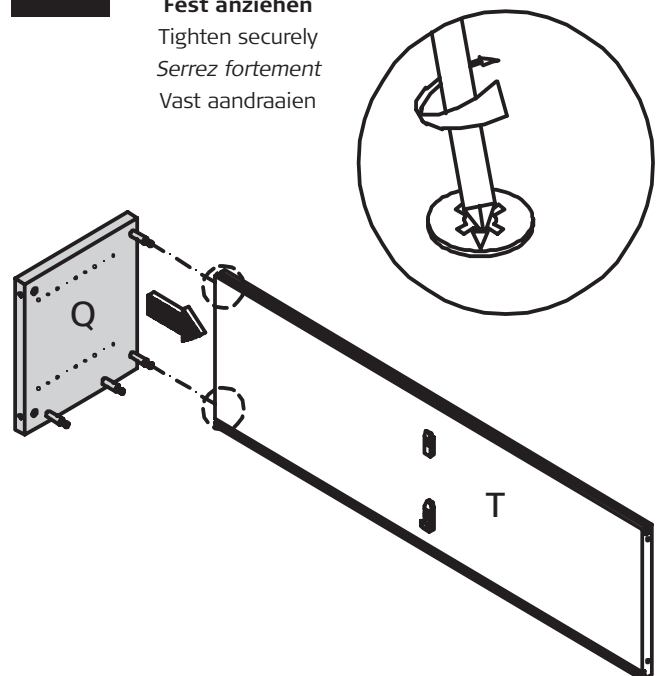


5



6

Fest anziehen
 Tighten securely
 Serrez fortement
 Vast aandraaien



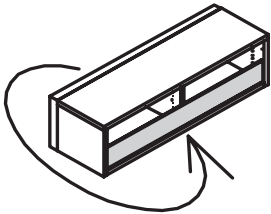
MONTAGEANLEITUNG
Baukasten 2R / 4R (150er/200er)
TYP 2451 / 2452 / 2411 / 2412 / 2461
2462 / 2431 / 2432

Assembly units 2 and 4R (150 / 200 cm wide)
 Eléments 2 et 4U (150 / 200 cm de large)
 Elementen 2 en 4R (150 / 200 cm breed)



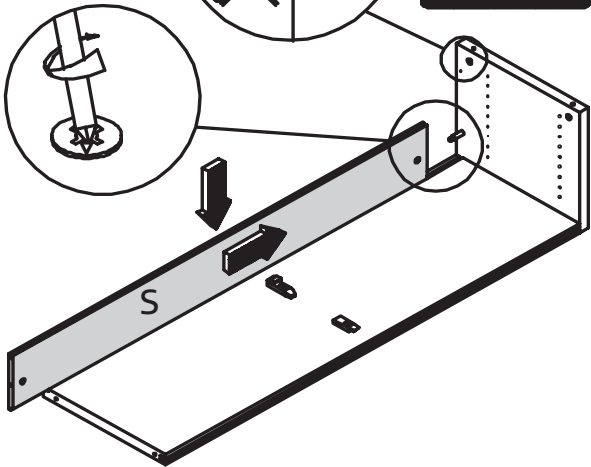
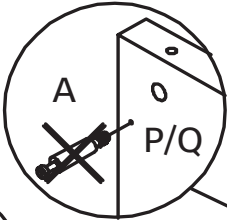
MONTAGE · ASSEMBLY · MONTAGE · MONTAGE

7a

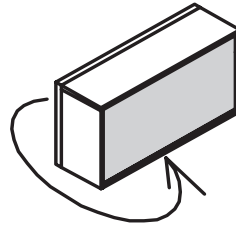


2R

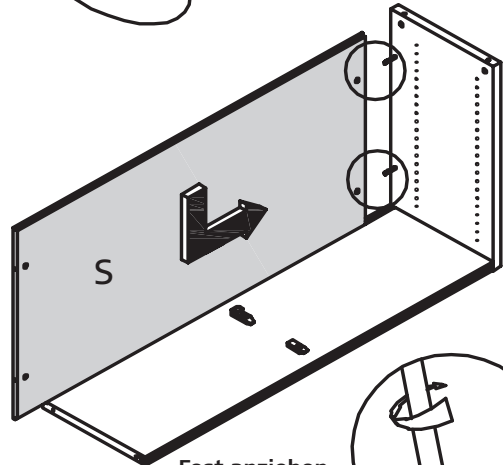
Fest anziehen
 Tighten securely
 Serrez fortement
 Vast aandraaien



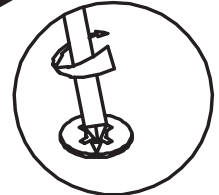
7a



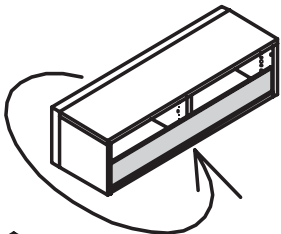
4R



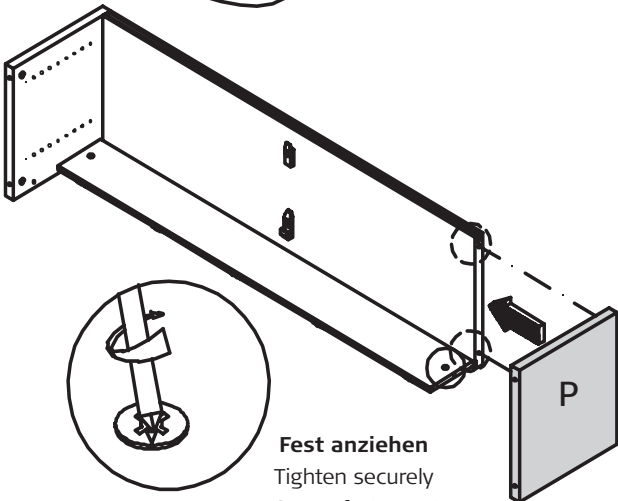
Fest anziehen
 Tighten securely
 Serrez fortement
 Vast aandraaien



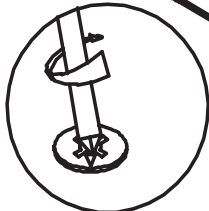
7b



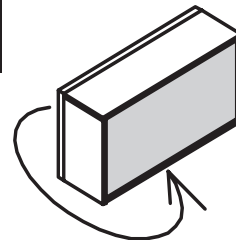
2R



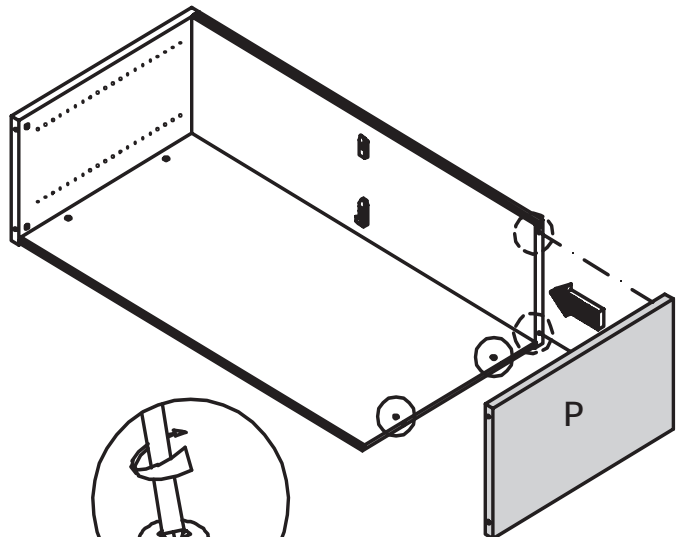
Fest anziehen
 Tighten securely
 Serrez fortement
 Vast aandraaien



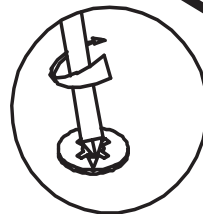
7b



4R



Fest anziehen
 Tighten securely
 Serrez fortement
 Vast aandraaien



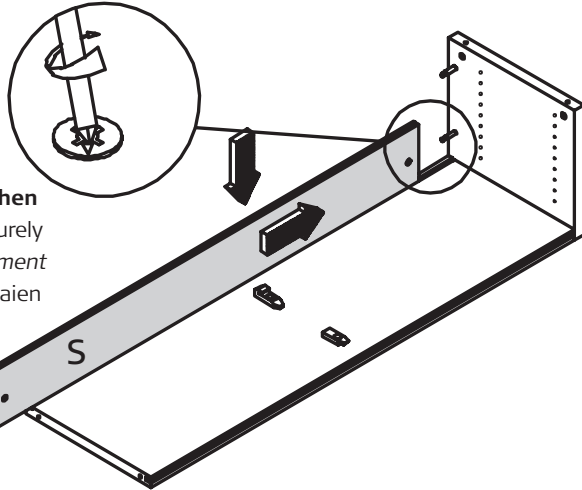
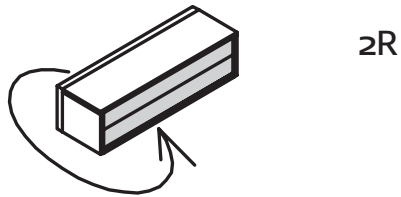
MONTAGEANLEITUNG
Baukasten 2R / 4R (150er/200er)
TYP 2451 / 2452 / 2411 / 2412 / 2461
2462 / 2431 / 2432

Assembly units 2 and 4R (150 / 200 cm wide)
 Eléments 2 et 4U (150 / 200 cm de large)
 Elementen 2 en 4R (150 / 200 cm breed)

now! no.10
 by hülsta

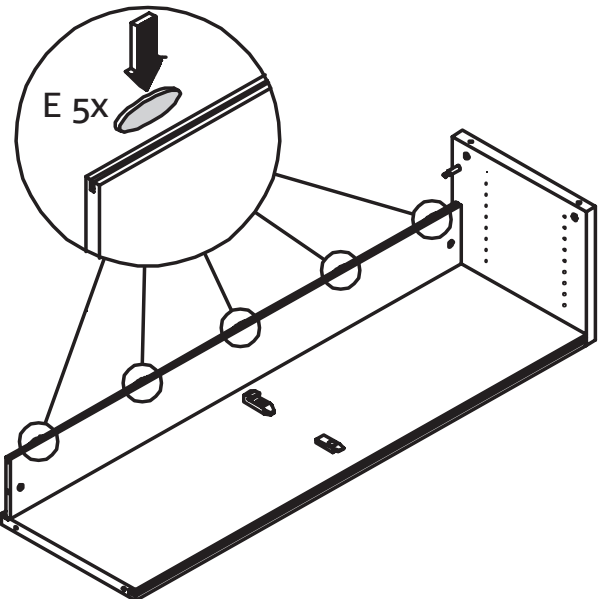
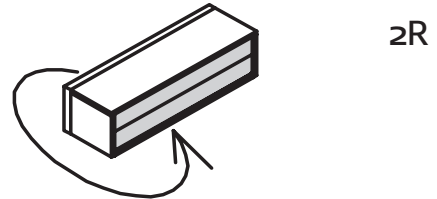
MONTAGE · ASSEMBLY · MONTAGE · MONTAGE

7a

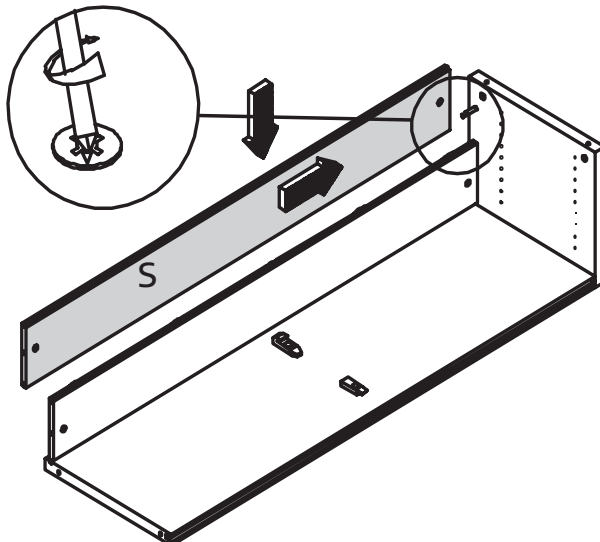
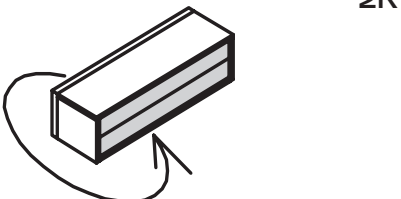


Fest anziehen
 Tighten securely
 Serrez fortement
 Vast aandraaien

7b

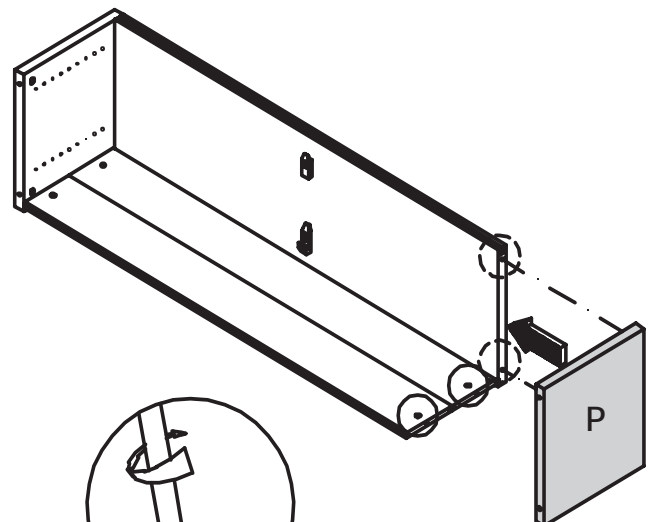
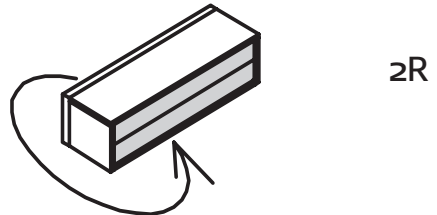


7c



Fest anziehen
 Tighten securely
 Serrez fortement
 Vast aandraaien

7d



Fest anziehen
 Tighten securely
 Serrez fortement
 Vast aandraaien

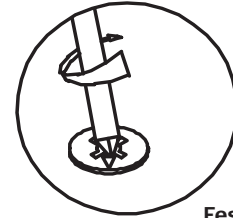
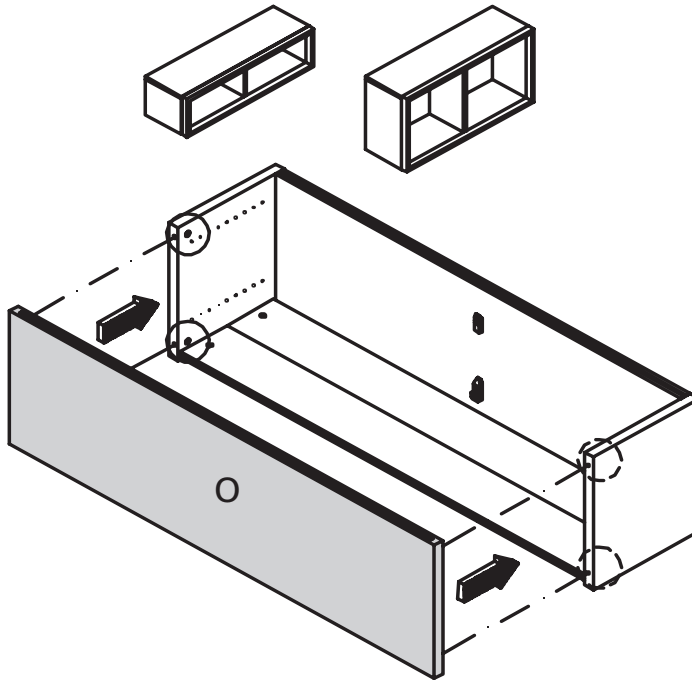
MONTAGEANLEITUNG
Baukasten 2R / 4R (150er/200er)
TYP 2451 / 2452 / 2411 / 2412 / 2461
2462 / 2431 / 2432

Assembly units 2 and 4R (150 / 200 cm wide)
 Eléments 2 et 4U (150 / 200 cm de large)
 Elementen 2 en 4R (150 / 200 cm breed)



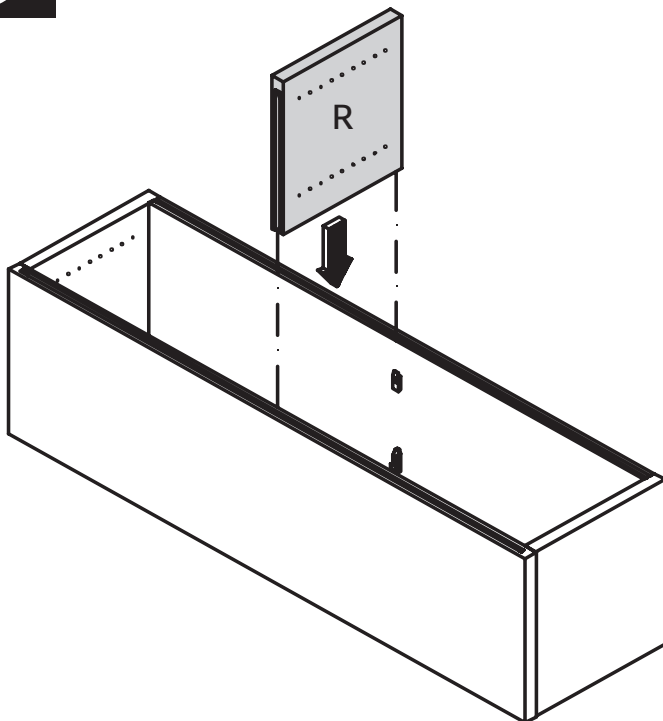
MONTAGE · ASSEMBLY · MONTAGE · MONTAGE

8

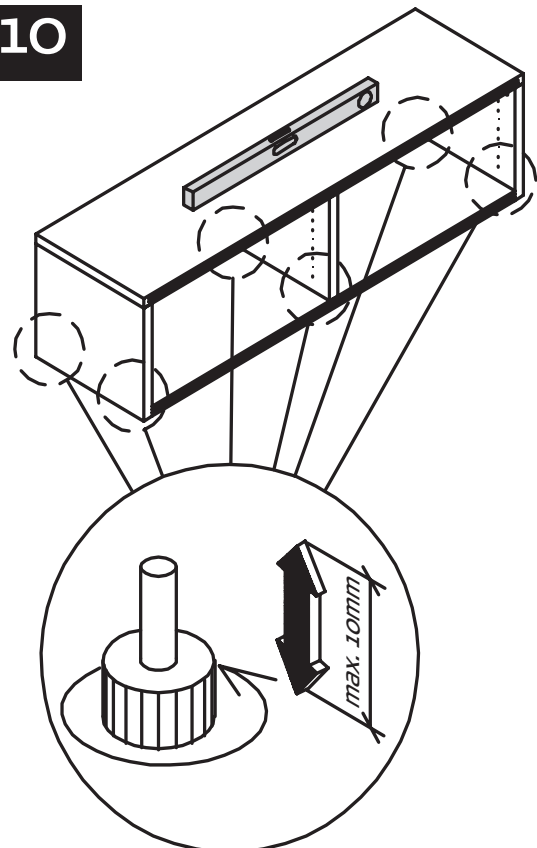


Fest anziehen
 Tighten securely
 Serrez fortement
 Vast aandraaien

9



10



MONTAGEANLEITUNG
Baukasten 2R / 4R (150er/200er)
TYP 2451 / 2452 / 2411 / 2412 / 2461
2462 / 2431 / 2432

Assembly units 2 and 4R (150 / 200 cm wide)
 Eléments 2 et 4U (150 / 200 cm de large)
 Elementen 2 en 4R (150 / 200 cm breed)

now! no.10
 by hülsta

MONTAGE · ASSEMBLY · MONTAGE · MONTAGE

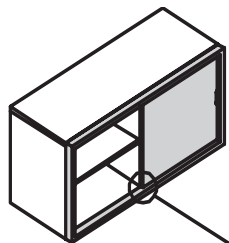
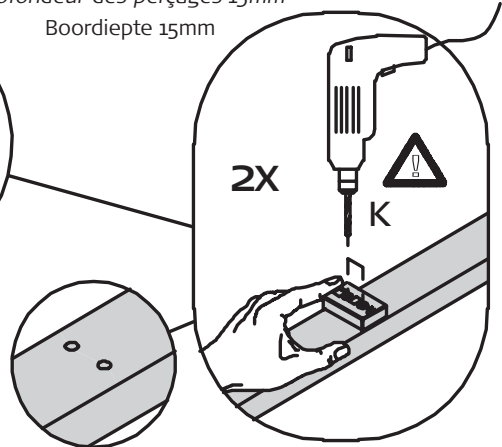
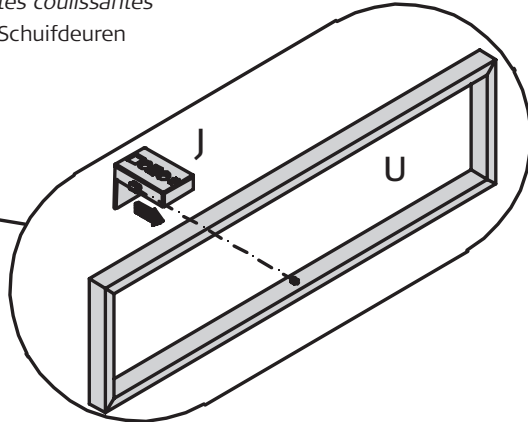
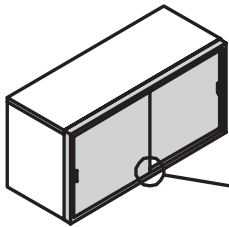
11

2 Schiebetüren

- 2 Sliding-doors
- 2 Portes coulissantes
- 2 Schuifdeuren

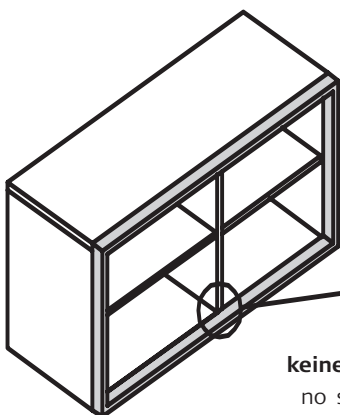
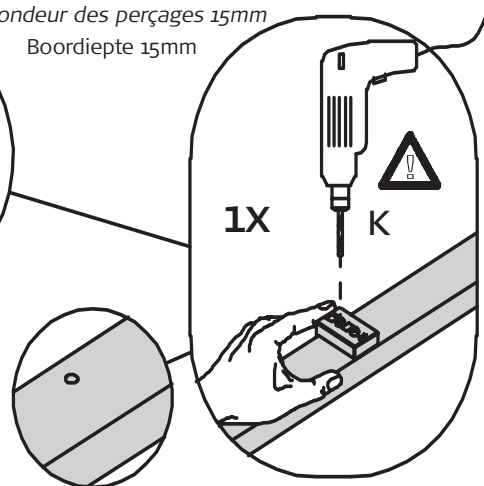
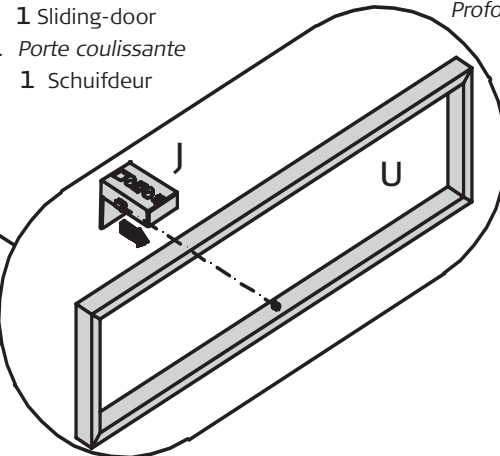
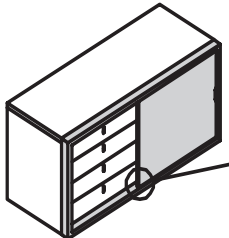
Bohrtiefe 15mm

- Drilling depth 15mm
- Profondeur des perçages 15mm
- Boordiepte 15mm

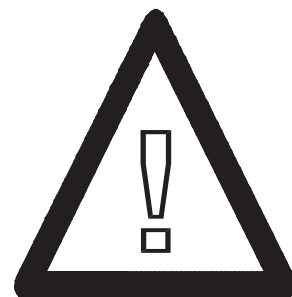
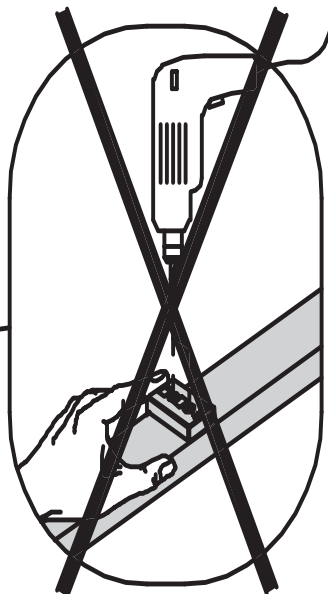


- 1 Schiebetür**
- 1 Sliding-door
- 1 Porte coulissante
- 1 Schuifdeur

- Bohrtiefe 15mm**
- Drilling depth 15mm
- Profondeur des perçages 15mm
- Boordiepte 15mm



- keine Schiebetür**
- no sliding-door
- aucune porte coulissante
- geen schuifdeur



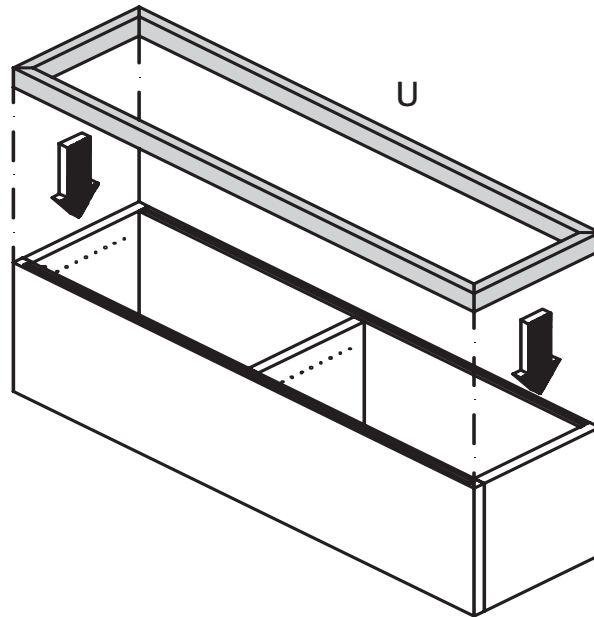
MONTAGEANLEITUNG
Baukasten 2R / 4R (150er/200er)
TYP 2451 / 2452 / 2411 / 2412 / 2461
2462 / 2431 / 2432

Assembly units 2 and 4R (150 / 200 cm wide)
 Eléments 2 et 4U (150 / 200 cm de large)
 Elementen 2 en 4R (150 / 200 cm breed)

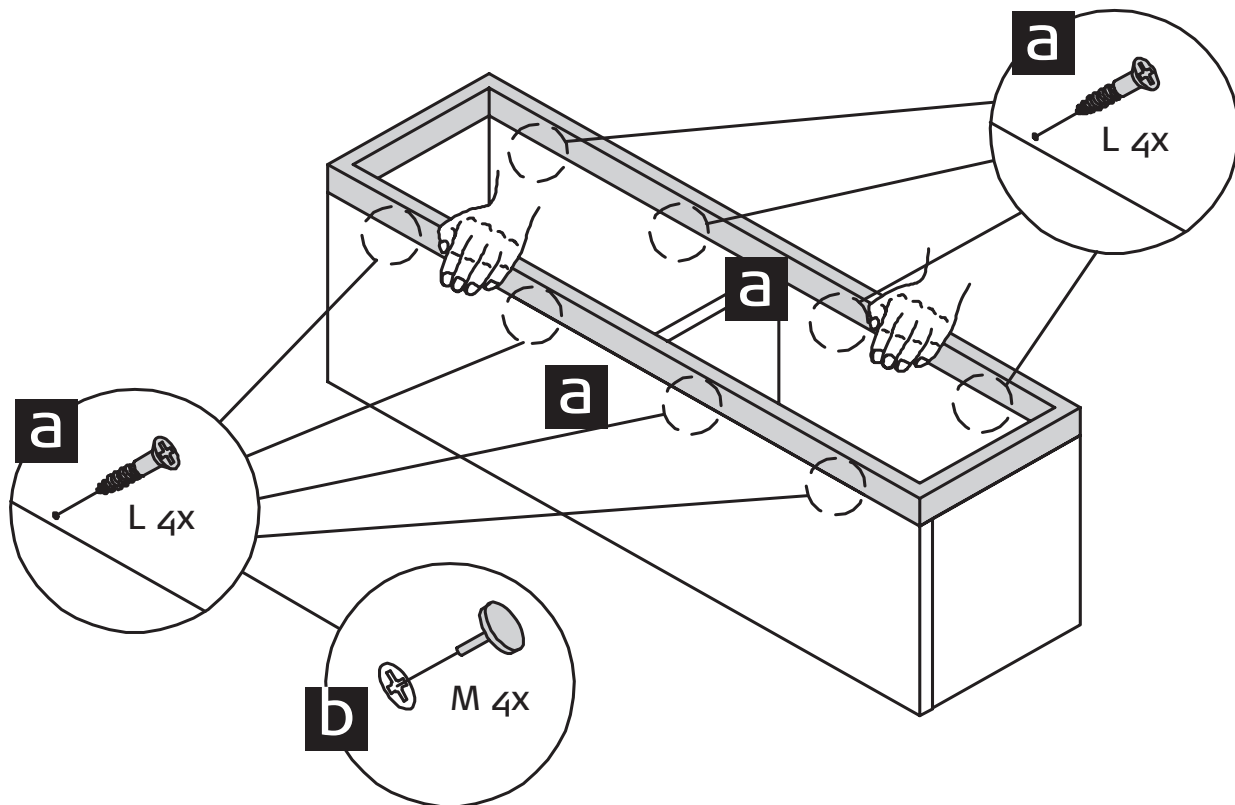


MONTAGE · ASSEMBLY · MONTAGE · MONTAGE

12



13



SERVICE