



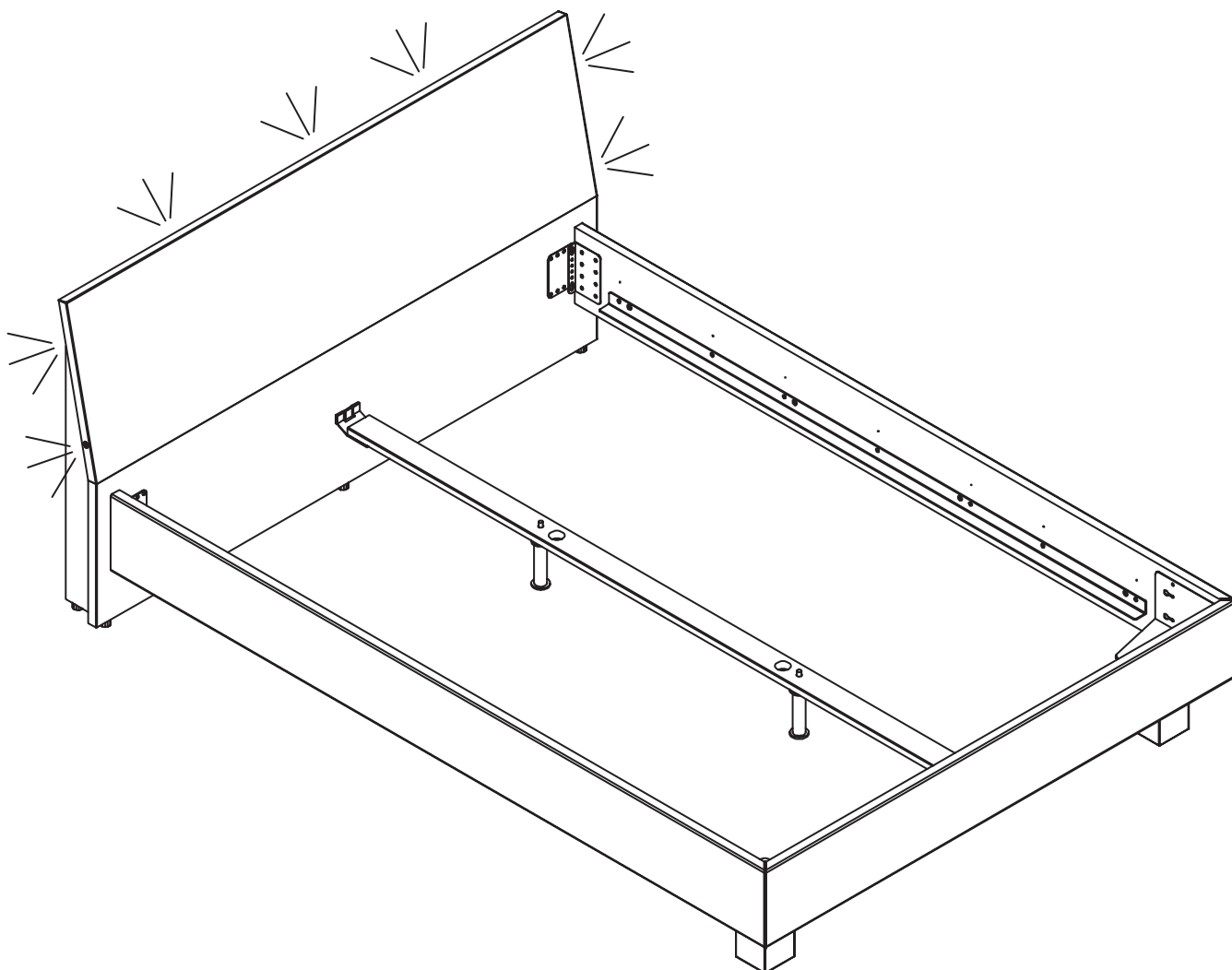
MONTAGEANLEITUNG
VERTIKALES / HORIZONTALES LED-AMBIENTELICHT
TYP 7410 / 7440 / 7460 / 7470

VERTICAL / HORIZONTAL ATMOSPHERIC LED LAMP
LUMIERE AMBIANCE VERTICALE / HORIZONTALE LED
VERTICALE / HORIZONTALE LED-SFEERVERLICHTING

now! no.12

by hülsta

MONTAGEANLEITUNG · ASSEMBLY INSTRUCTION · NOTICE DE MONTAGE · MONTAGEHANDLEIDING



1287921

Lesen Sie zuerst die Anleitung und beginnen Sie dann mit der Montage

Before starting with the fitting, please read carefully the assembly instruction

Avant de commencer avec le montage, nous vous prions de bien lire le notice de montage

Voordat uw met de montage begint, a.u.b. de montagehandleiding lezen

MONTAGEANLEITUNG

VERTIKALES / HORIZONTALES LED-AMBIENTELICHT

TYP 7410 / 7440 / 7460 / 7470

VERTICAL / HORIZONTAL ATMOSPHERIC LED LAMP
LUMIERE AMBIANCE VERTICALE / HORIZONTALE LED
VERTICALE / HORIZONTALE LED-SFEERVERLICHTING



MONTAGEANLEITUNG · ASSEMBLY INSTRUCTION · NOTICE DE MONTAGE · MONTAGEHANDLEIDING

D:

Lieber now! by hülsta – Kunde,
sollten Sie – wider Erwarten - bei der Montage im Bereich der
beigepackten Beschläge Mängel in Form von:

- fehlenden Beschlagteilen
 - falschen Beschlagteilen
 - fehlerhaften Beschlagteilen (z.B. gebrochen, beschädigt o.ä.)
- feststellen, möchten wir Sie im Sinne einer zügigen und fehlerlosen
Abwicklung Ihrer Reklamation um folgende Angaben bitten:

1. Materialnummer des Beschlagkartons
2. Materialnummer und Stückzahl des Beschlagteils
3. Reklamationsgrund (z.B. fehlt, falsch, defekt, gebrochen...)
4. Packdatum (sofern vorhanden) der Beschlagkartonage
5. Prüfnummer (sofern vorhanden) auf dem Beschlagkarton

Diese Angaben können sie wahlweise per

E-mail: hotline@now.de

oder über die

now! by hülsta Servicehotline: 02563/ 86 – 1500

an uns weitergeben.

Bitte beachten Sie, dass einzelne Beschlagteile für Ihr Möbel nach erfolgter
Montage übrig sein können. Bei Beachtung aller Montageschritte kann dies
an der Mehrfachverwendung der Beschlagkartonagen für verschiedene
now-Typen liegen. Nicht jede Type benötigt alle Beschlagteile!

Mit freundlichen Grüßen

Ihr now! by hülsta - Team

GB:

Dear now! by hülsta customer,

If – contrary to expectations - there should be any discrepancies in the
accompanying fittings needed for assembly, such as:

- missing fittings
- incorrect fittings
- faulty fittings (e.g. broken, damaged, etc.)

we would like you to provide us with the following information so that your
complaint can be dealt with as quickly and successfully as possible:

1. Material number of fitting bracket packet
2. Material number and quantity of fitting brackets
3. Reason for complaint (e.g. part missing, incorrect, defective, broken...)
4. Date of packaging (if known) of fitting bracket packet
5. Check number (if known) on the fitting bracket packet

You can send us this data either by

e-mail: hotline@now.de

or by calling the

now! by hülsta service hotline: +49 (0) 2563 / 86 – 1500

Please note: as a result of using identical fitting bags for different now types, there
might be some fittings remaining after installing your furniture, even when the fitting
instructions have been followed step by step. Not every type requires all of the
fittings.

With kind regards

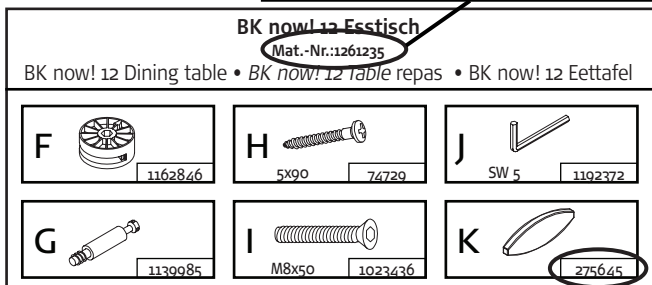
Your now! by hülsta team

1. Materialnummer Beschlagkarton

1. Material number of fitting bracket packet

1. Référence du carton des ferrures

1. Materialnummer beslagdelendoos



2. Materialnummer Beschlagteil

2. Material number of fitting bracket

2. Référence de la pièce de la ferrure

2. Materiaalnummer beslagdeel

F:

Cher client now! by hülsta,

dans le cas où vous constateriez lors du montage, contrairement à nos intentions,
des anomalies dans le secteur des ferrures livrées se présentant sous les formes
suivantes:

- manque de certaines éléments des ferrures
- ferrures non adaptées
- éléments des ferrures défectueux (par exemple: cassées, abîmées ou similaires),
nous vous demandons de bien vouloir nous communiquer lors de votre réclamation
les données suivantes afin de permettre une réaction rapide et précise:

1. Référence du carton des ferrures
2. Référence et quantité de la pièce de la ferrure
3. Raison de la réclamation (par exemple: manque,
inadaptation, malfaçon, cassé...)
4. Date d'emballage (si disponible) du carton des ferrures
5. Numéro de contrôle (si disponible) sur le carton de ferrures

Il vous est possible de nous communiquer ces données par

e-mail: hotline@now.de

ou en appelant notre

service hotline now! by hülsta: +49 (0) 2563 / 86 - 1500

Veuillez noter qu'il est possible que certains éléments des ferrures destinées à votre
meuble soient en surnombre après un montage bien effectué. Si vous avez respecté
toutes les étapes du montage, cela peut venir du fait que le carton des ferrures est
utilisé pour plusieurs articles now. Tous les éléments des ferrures ne sont pas obliga-
toirement nécessaires pour tous les articles!

Avec nos sincères salutations

L'équipe now! by hülsta

NL:

Geachte now! by hülsta-klant,

Indien u - tegen alle verwachtingen in - tijdens de montage m.b.t. de bijgepakte
beslagdelen klachten hebt, zoals:

- het ontbreken van bepaalde beslagdelen
- het onvoldoende ontvangen hebben van bepaalde beslagdelen
- of het hebben ontvangen van defecte beslagdelen

(bijv. gebroken of ernstig beschadigd),
dan verzoeken wij u - om uw reclamatie snel en correct te kunnen afwikkelen -
ons de volgende gegevens te verstrekken:

1. het materiaalnummer van de doos met beslagdelen
2. het materiaalnummer en het aantal stuks van de betr. beslagdelen
3. de reden van de reclamatie (bijv. ontbrak, verkeerd, defect, gebroken ...)
4. de inpakdatum op de doos met beslagdelen (indien voorhanden)
5. het controlenummer op de doos met beslagdelen (indien voorhanden)

Deze gegevens kunt u of per

e-mail: hotline@now.de

sturen, of per

now! by hülsta servicehotline: +49 (0) 2563 / 86 - 1500

telefonisch doorgeven.

Let u er s.v.p. op dat er na het monteren van uw meubels beslagdelen over kun-
nen zijn. Als u alle montageschappen heeft uitgevoerd, kan dit aan het gebruik van
standaard beslagdelenpakketten voor verschillende now-types liggen. Niet voor elk
type zijn alle beslagdelen nodig!

Met vriendelijke groeten,

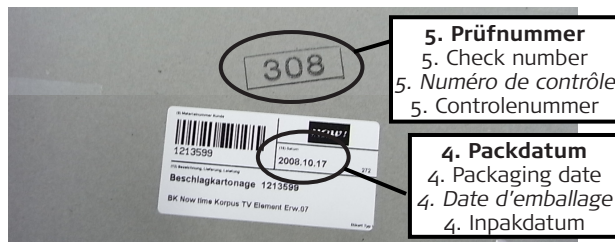
uw now! by hülsta-team

Angaben auf der Beschlagkartonage:

Data on fitting bracket packet:

Données sur le carton des ferrures:

Gegevens op de beslagdelendoos:



5. Prüfnummer

5. Check number

5. Numéro de contrôle

5. Controlenummer

4. Packdatum

4. Packaging date

4. Date d'emballage

4. Inpakdatum

MONTAGEANLEITUNG

VERTIKALES / HORIZONTALES LED-AMBIENTELICHT

TYP 7410 / 7440 / 7460 / 7470



VERTICAL / HORIZONTAL ATMOSPHERIC LED LAMP
LUMIERE AMBIANCE VERTICALE / HORIZONTALE LED
VERTICALE / HORIZONTALE LED-SFEERVERLICHTING

INHALT · CONTENTS · TABLE DES MATIERES · INHOUD

Vertikales LED-Ambientelicht Type 7410
Vertical atmospheric LED lamp · *Lumière ambiance verticale LED* · Verticale LED-sfeerverlichting

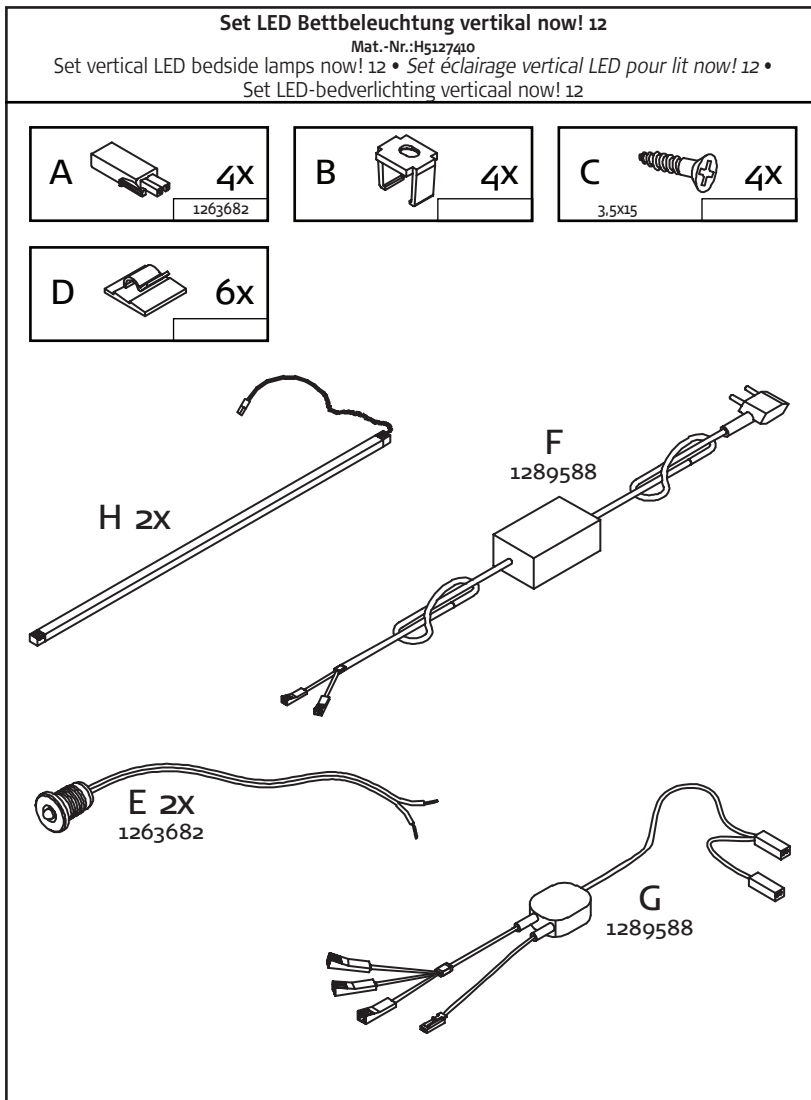
3-8;11

Horizontales LED-Ambientelicht Type 7440 / 7460 / 7470
Horizontal atmospheric LED lamp · *Lumière ambiance horizontale LED* · Horizontale LED-sfeerverlichting

9-11

GESAMTÜBERSICHT · SUMMARY · VUE GENERALE · TOTAALOVERZICHT

Vertikales LED-Ambientelicht Type 7410
Vertical atmospheric LED lamp
Lumière ambiance verticale LED
Verticale LED-sfeerverlichting

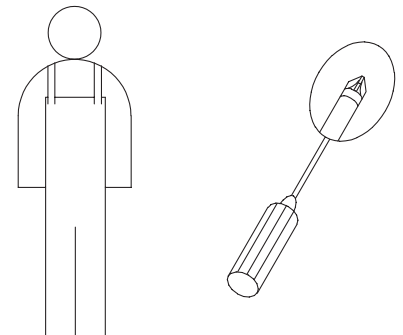


Für die Montage wird benötigt:

Necessary for assembly:

Pour le montage il faut:

Benodigdheden voor de montage:



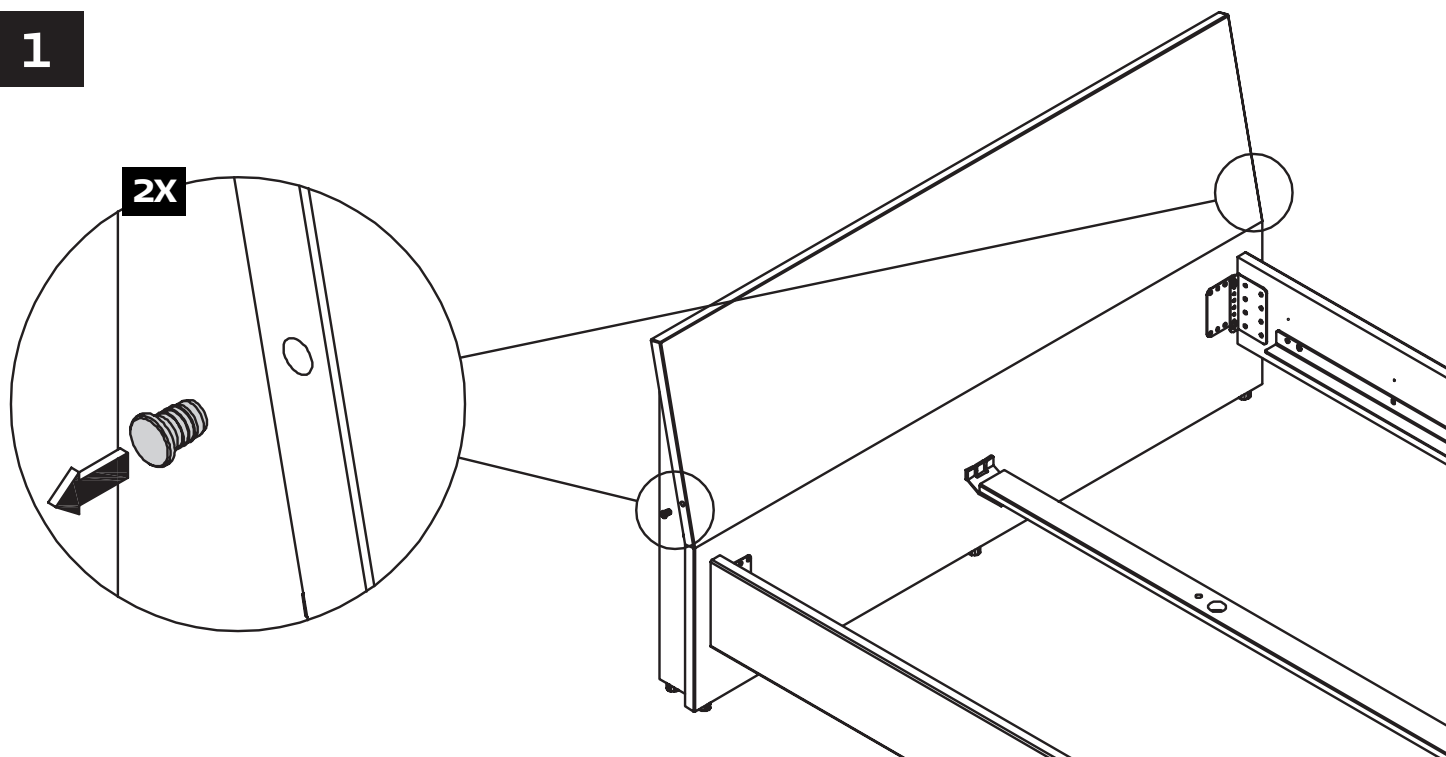
MONTAGEANLEITUNG VERTIKALES / HORIZONTALES LED-AMBIENTELICHT TYP 7410 / 7440 / 7460 / 7470

VERTICAL / HORIZONTAL ATMOSPHERIC LED LAMP
LUMIERE AMBIANCE VERTICALE / HORIZONTALE LED
VERTICALE / HORIZONTALE LED-SFEERVERLICHTING

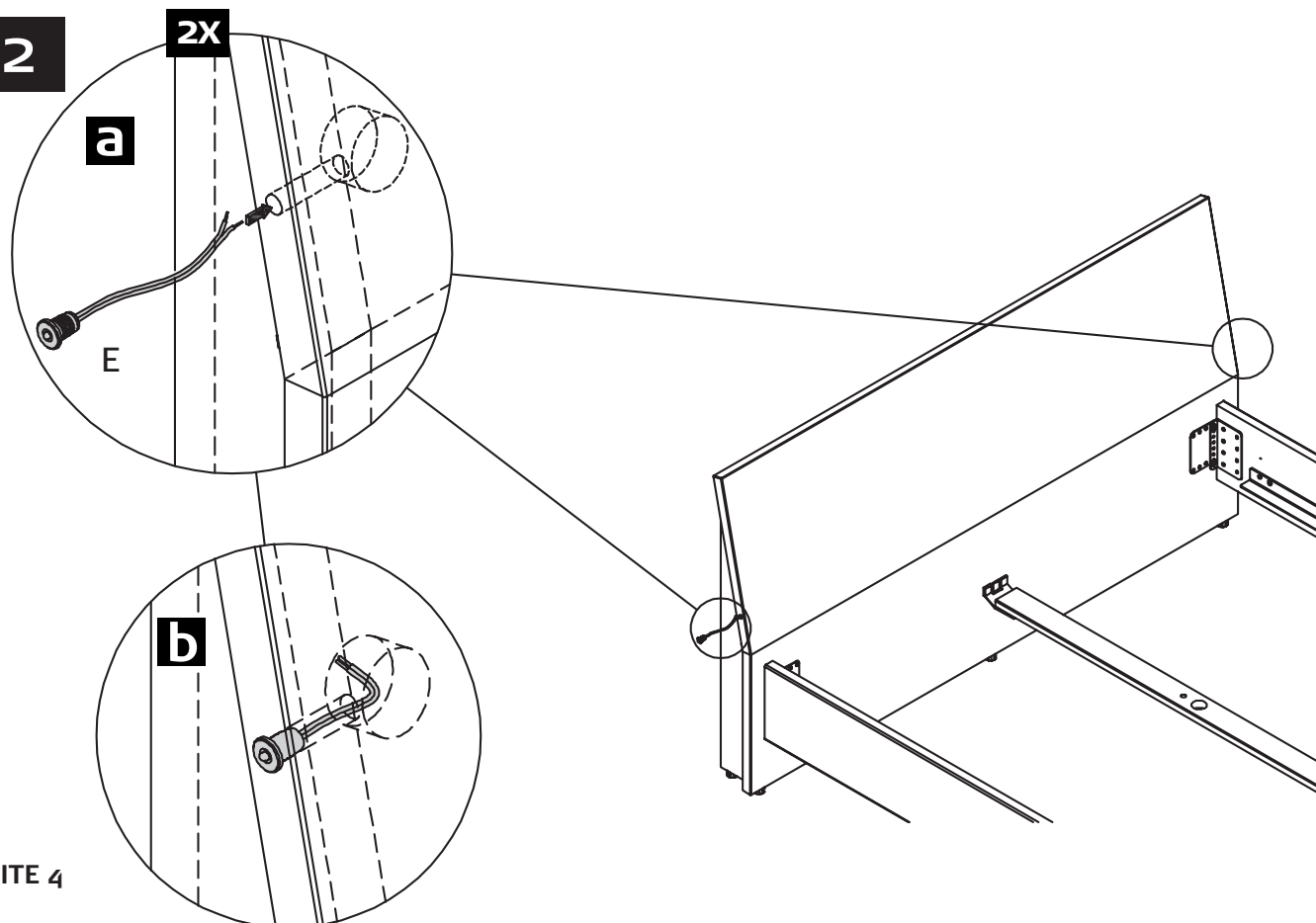


MONTAGE · ASSEMBLY · MONTAGE · MONTAGE

1



2

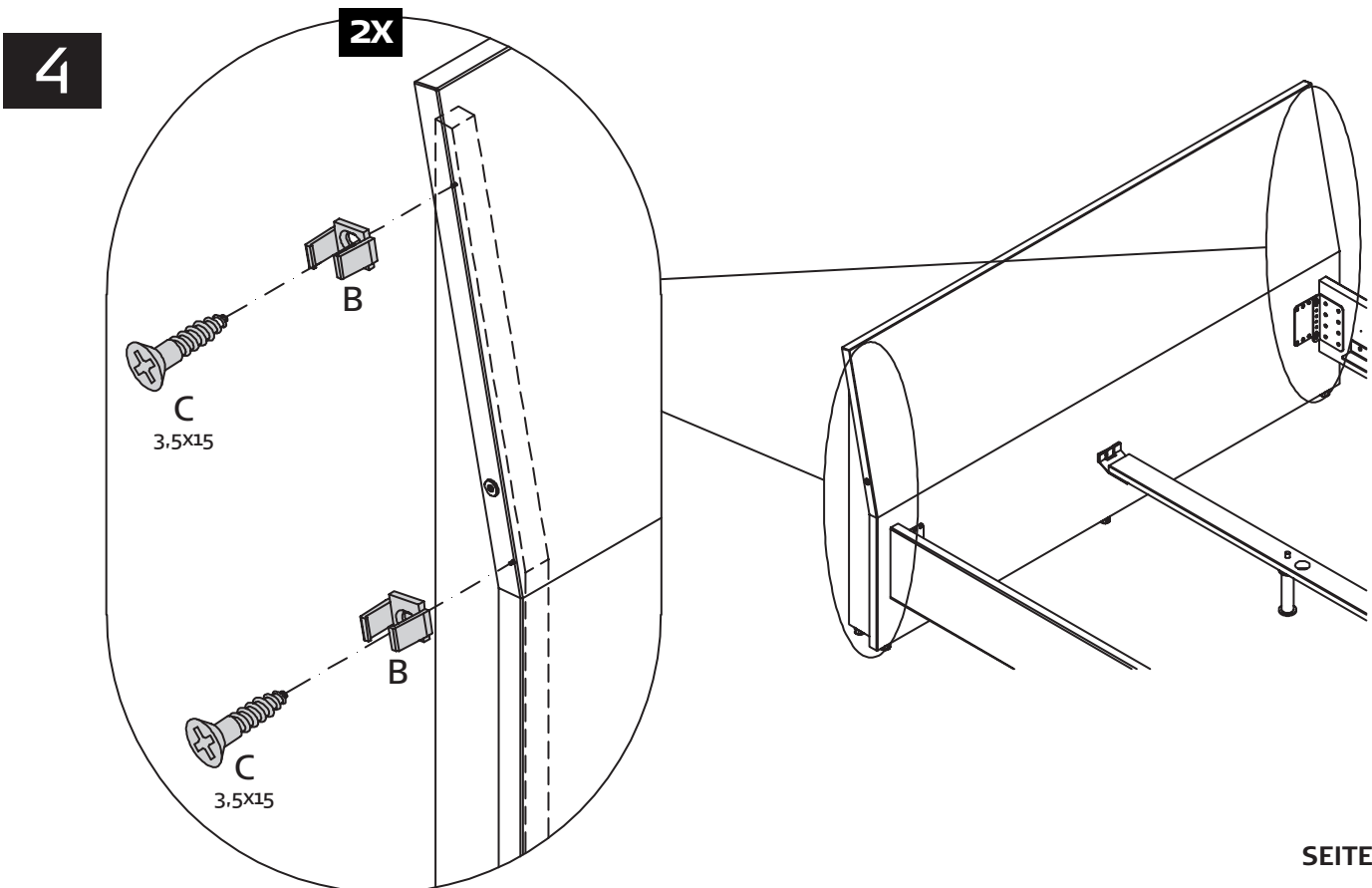
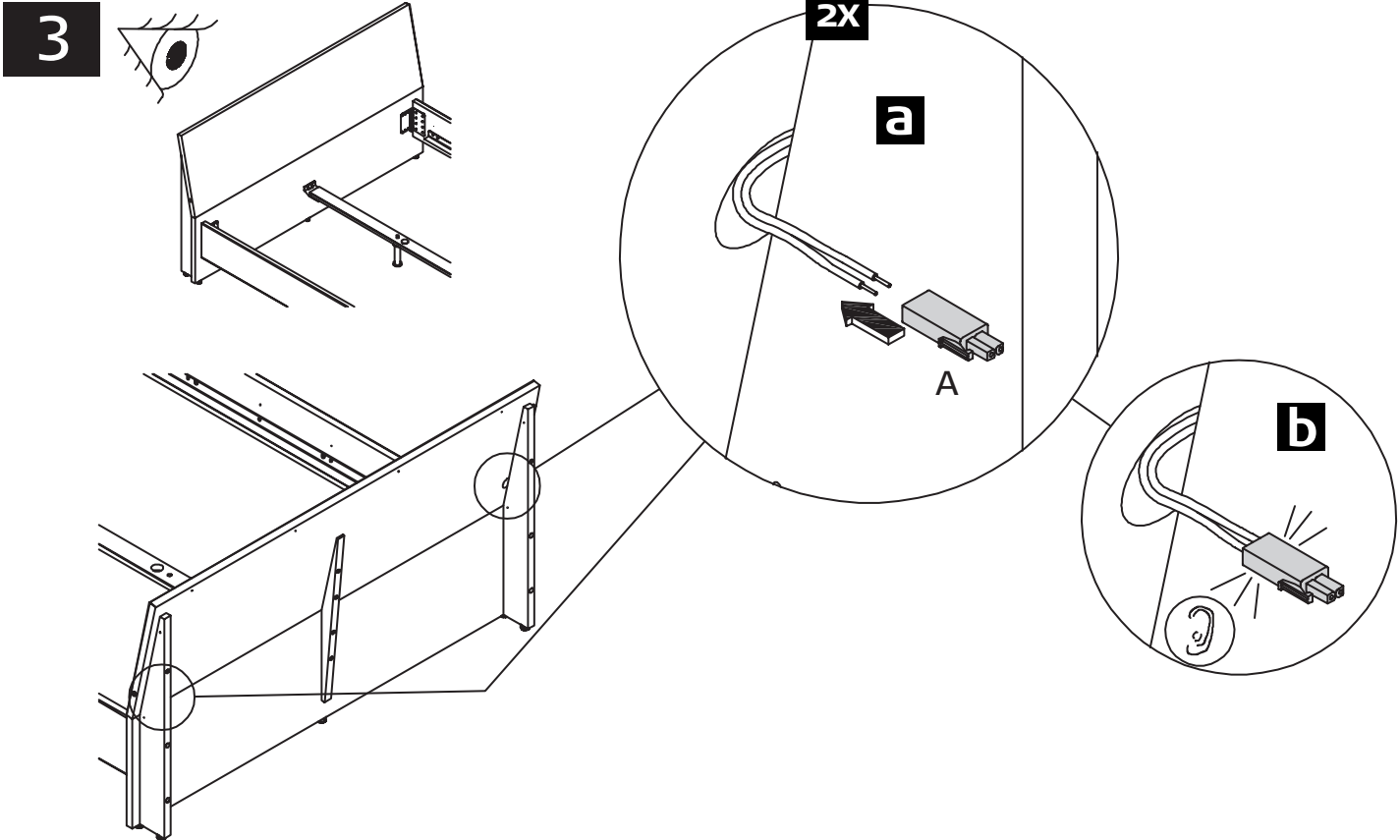


MONTAGEANLEITUNG
VERTIKALES / HORIZONTALES LED-AMBIENTELICHT
TYP 7410 / 7440 / 7460 / 7470



VERTICAL / HORIZONTAL ATMOSPHERIC LED LAMP
LUMIERE AMBIANCE VERTICALE / HORIZONTALE LED
VERTICALE / HORIZONTALE LED-SFEERVERLICHTING

MONTAGE · ASSEMBLY · MONTAGE · MONTAGE



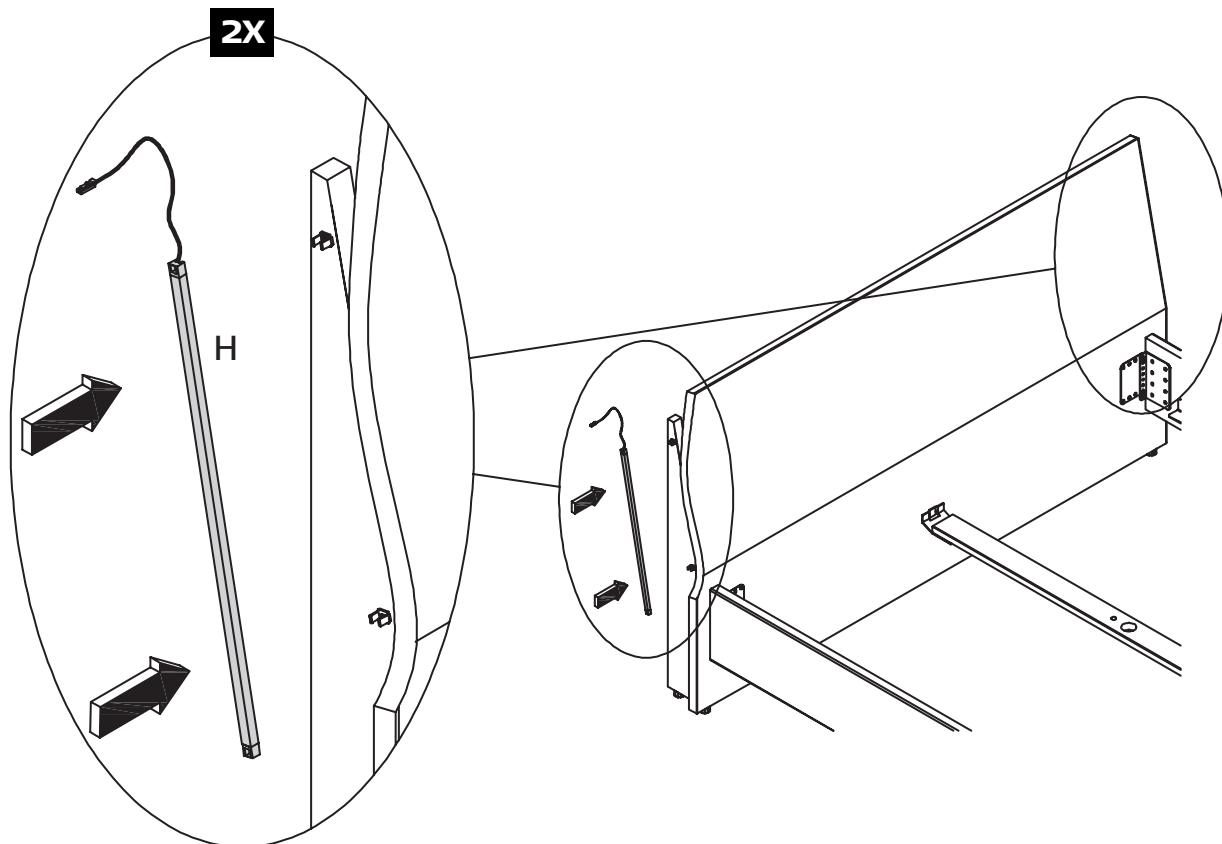
MONTAGEANLEITUNG VERTIKALES / HORIZONTALES LED-AMBIENTELICHT TYP 7410 / 7440 / 7460 / 7470



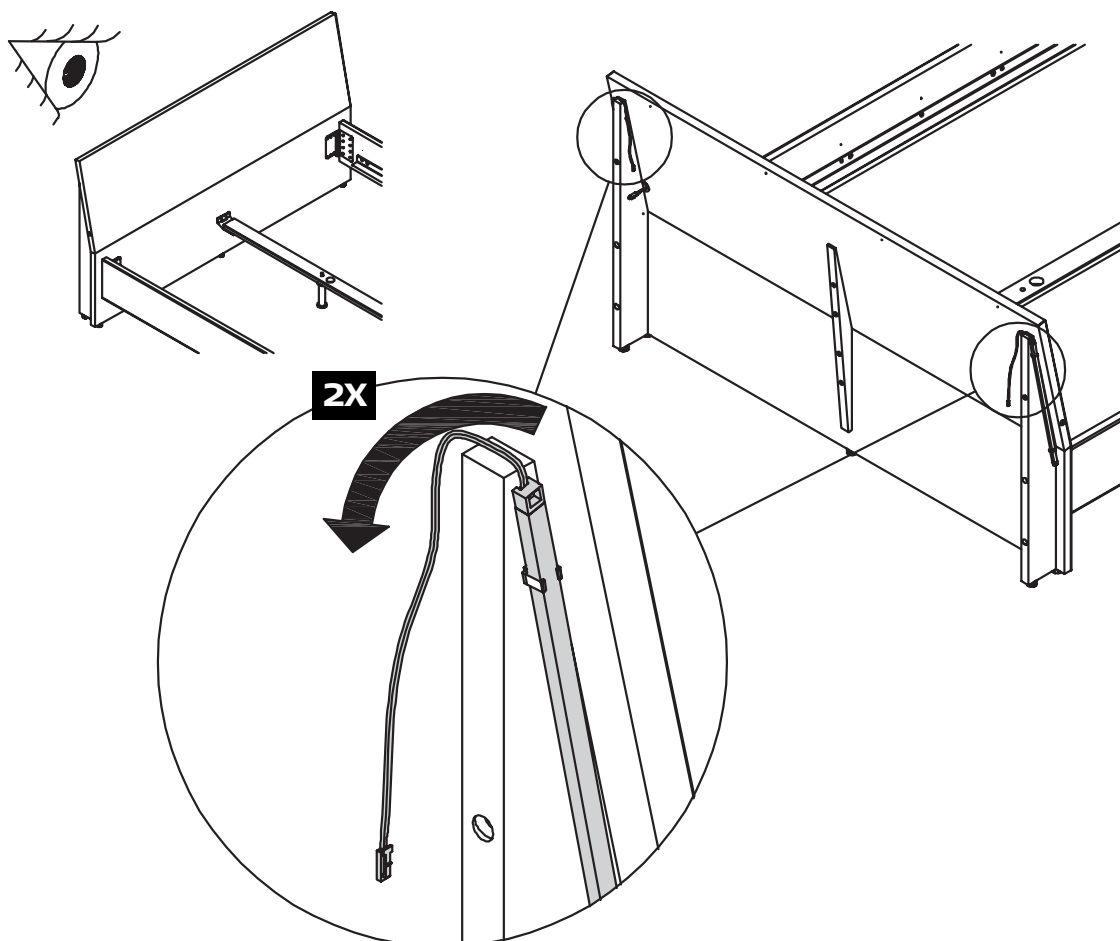
VERTICAL / HORIZONTAL ATMOSPHERIC LED LAMP
LUMIERE AMBIANCE VERTICALE / HORIZONTALE LED
VERTICALE / HORIZONTALE LED-SFEERVERLICHTING

MONTAGE · ASSEMBLY · MONTAGE · MONTAGE

5



6



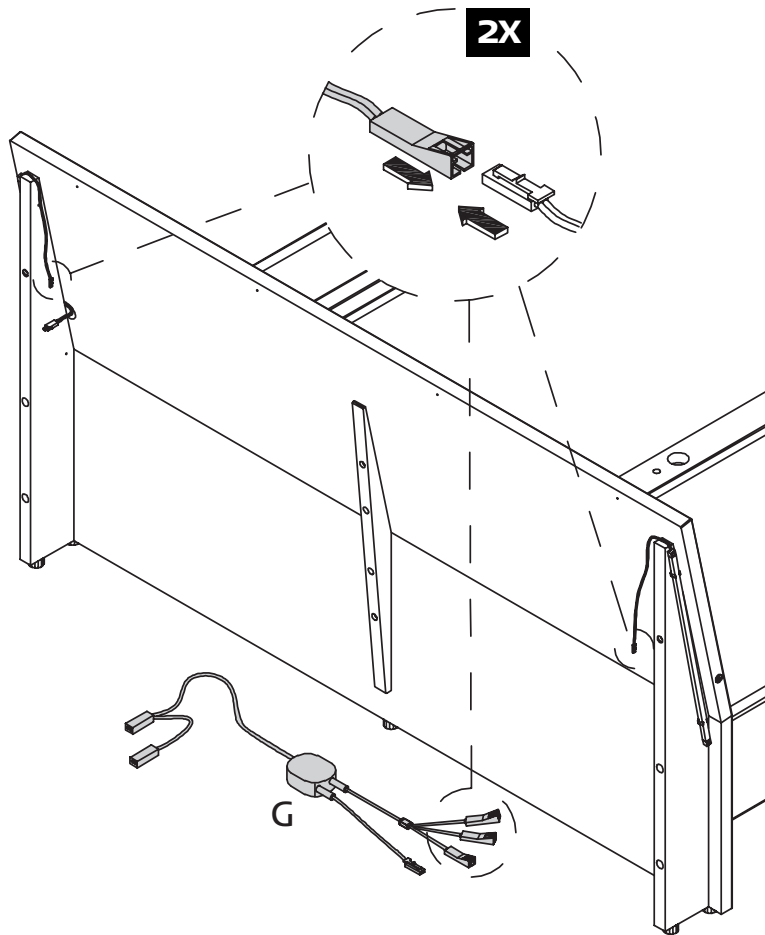
MONTAGEANLEITUNG VERTIKALES / HORIZONTALES LED-AMBIENTELICHT TYP 7410 / 7440 / 7460 / 7470



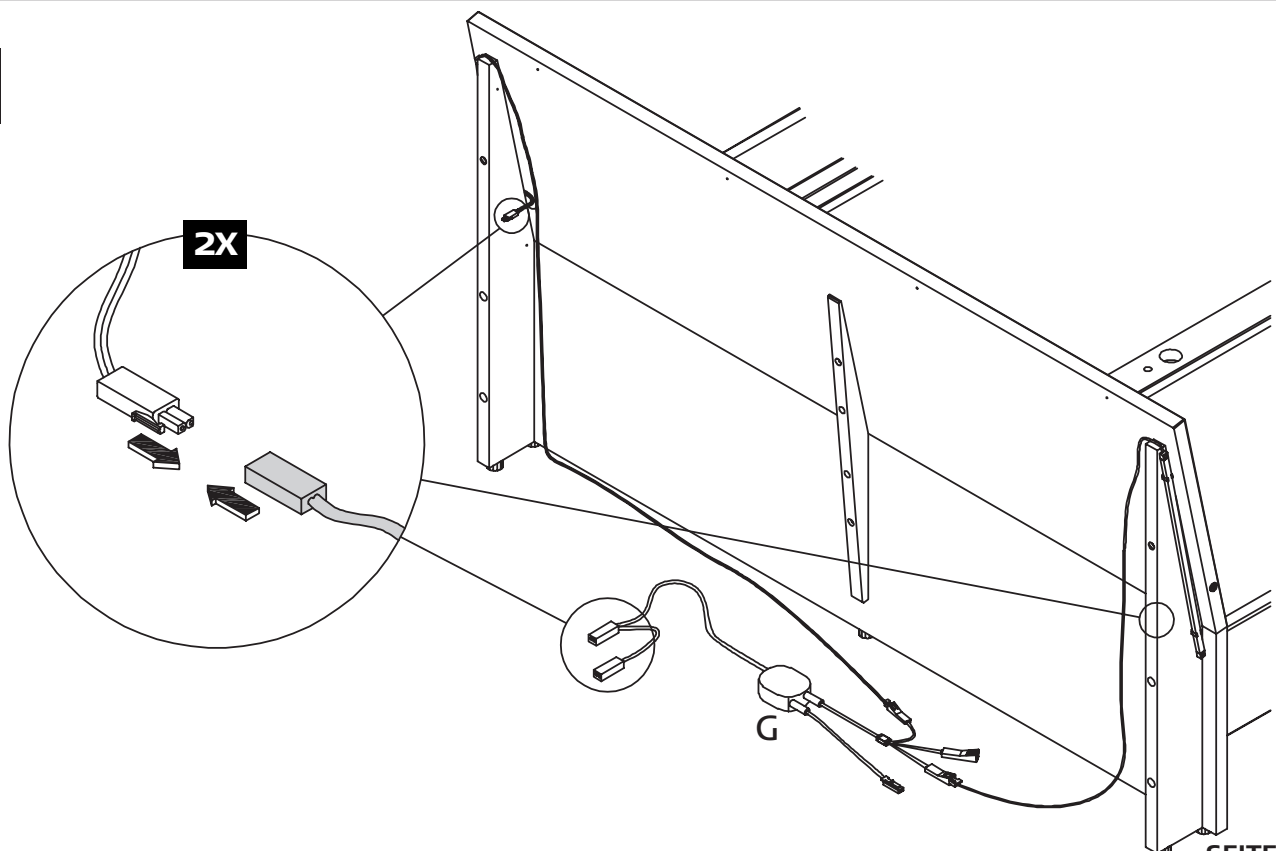
VERTICAL / HORIZONTAL ATMOSPHERIC LED LAMP
LUMIERE AMBIANCE VERTICALE / HORIZONTALE LED
VERTICALE / HORIZONTALE LED-SFEERVERLICHTING

MONTAGE · ASSEMBLY · MONTAGE · MONTAGE

7



8



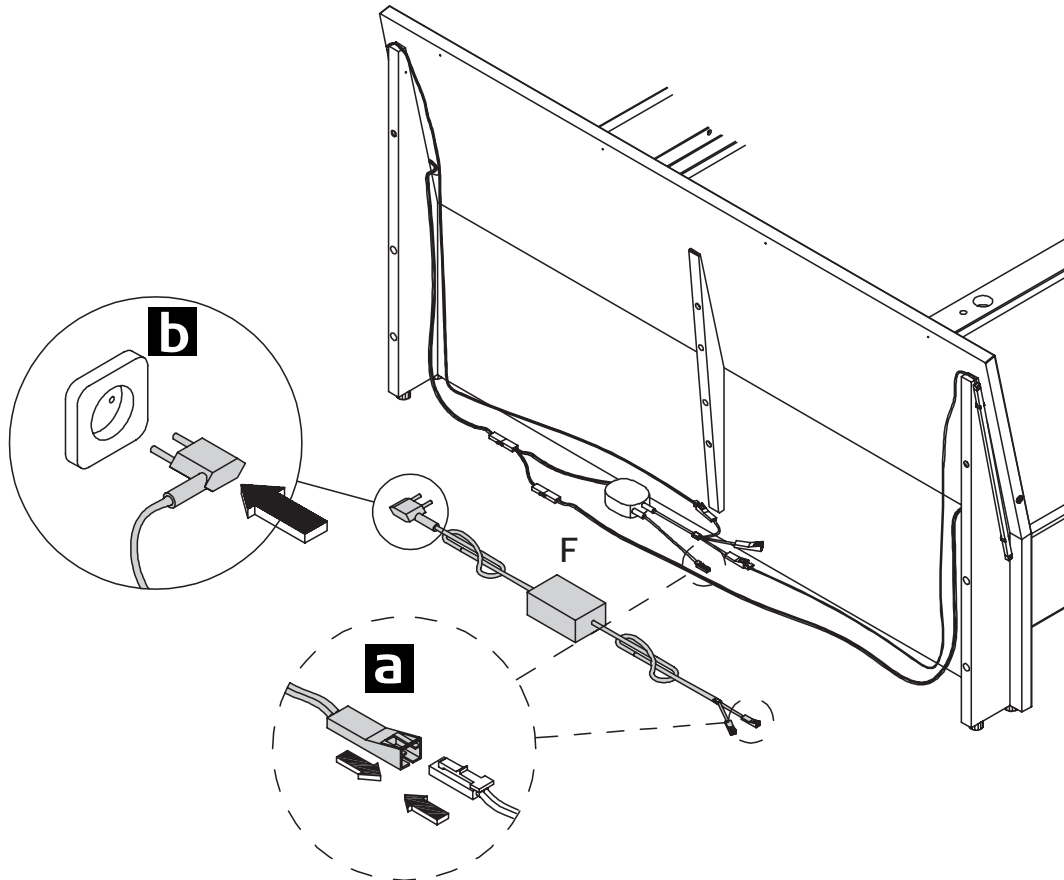
MONTAGEANLEITUNG
VERTIKALES / HORIZONTALES LED-AMBIENTELICHT
TYP 7410 / 7440 / 7460 / 7470



VERTICAL / HORIZONTAL ATMOSPHERIC LED LAMP
 LUMIERE AMBIANCE VERTICALE / HORIZONTALE LED
 VERTICALE / HORIZONTALE LED-SFEERVERLICHTING

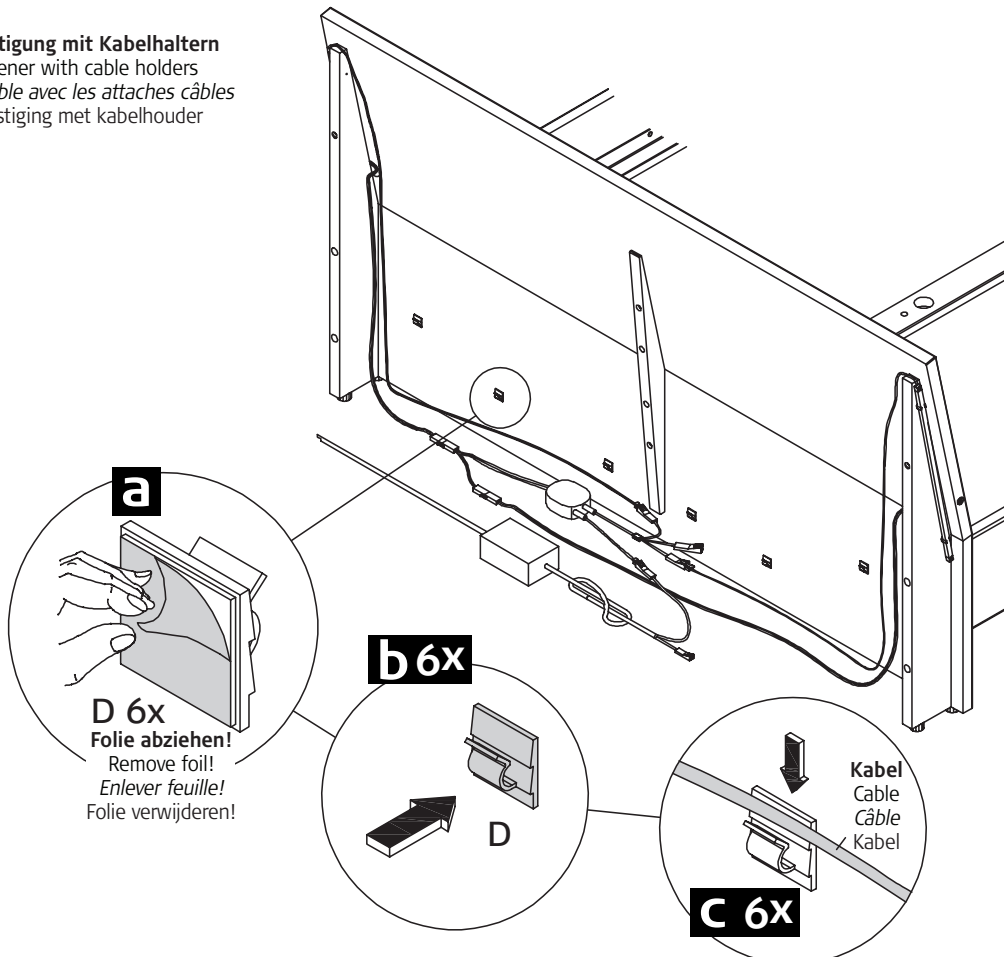
MONTAGE · ASSEMBLY · MONTAGE · MONTAGE

9



10

Kabelbefestigung mit Kabelhaltern
 Cable fastener with cable holders
Fixation du câble avec les attaches câbles
 Kabelbevestiging met kabelhouder



MONTAGEANLEITUNG

VERTIKALES / HORIZONTALES LED-AMBIENTELICHT

TYP 7410 / 7440 / 7460 / 7470



VERTICAL / HORIZONTAL ATMOSPHERIC LED LAMP
LUMIERE AMBIANCE VERTICALE / HORIZONTALE LED
VERTICALE / HORIZONTALE LED-SFEERVERLICHTING

GESAMTÜBERSICHT · SUMMARY · VUE GENERALE · TOTAALOVERZICHT

horizontales LED-Ambientelicht Type 7440 / 7460 / 7470

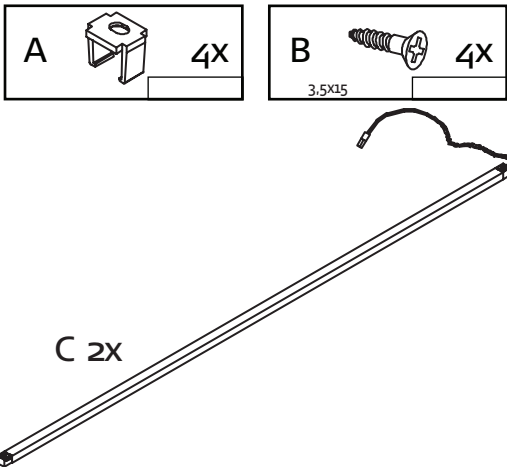
Horizontal atmospheric LED lamp

Lumière ambiance horizontale LED

Horizontale LED-sfeerverlichting

Set LED Bettbeleuchtung horizontal now! 12

140er Breite • 140cm wide • *Largeur de 140* • 140cm breedte - Mat.-Nr.:H5127440
160er Breite • 160cm wide • *Largeur de 160* • 160cm breedte - Mat.-Nr.:H5127460
180er Breite • 180cm wide • *Largeur de 180* • 180cm breedte - Mat.-Nr.:H5127470
Set horizontal LED bedside lamps now! 12 • *Set éclairage horizontal LED pour lit now! 12* • Set LED-bedverlichting horizontaal now! 12

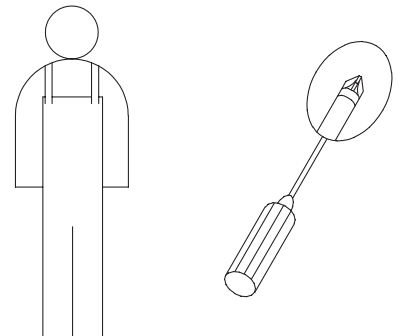


Für die Montage wird benötigt:

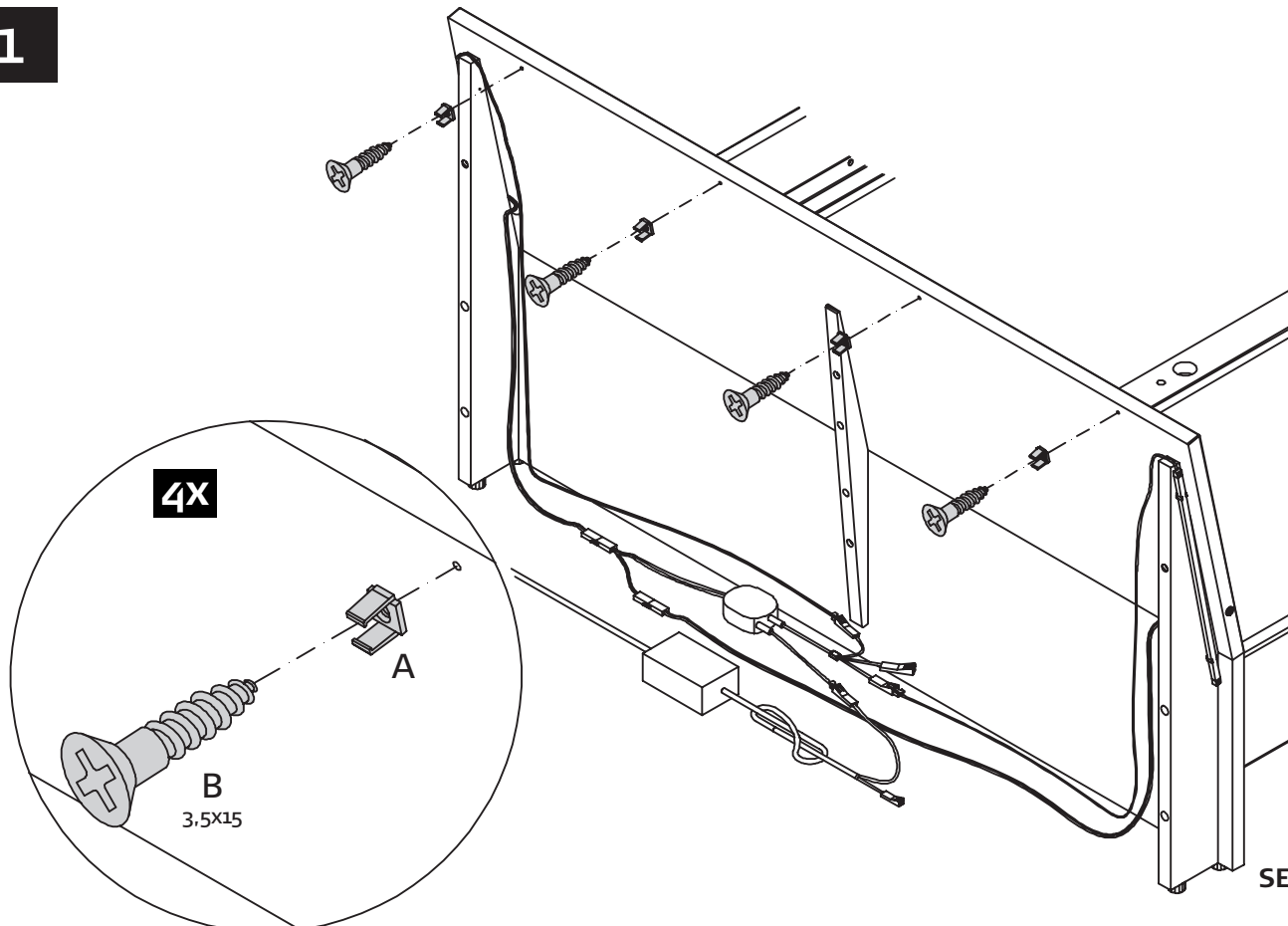
Necessary for assembly:

Pour le montage il faut:

Benodigheden voor de montage:



1



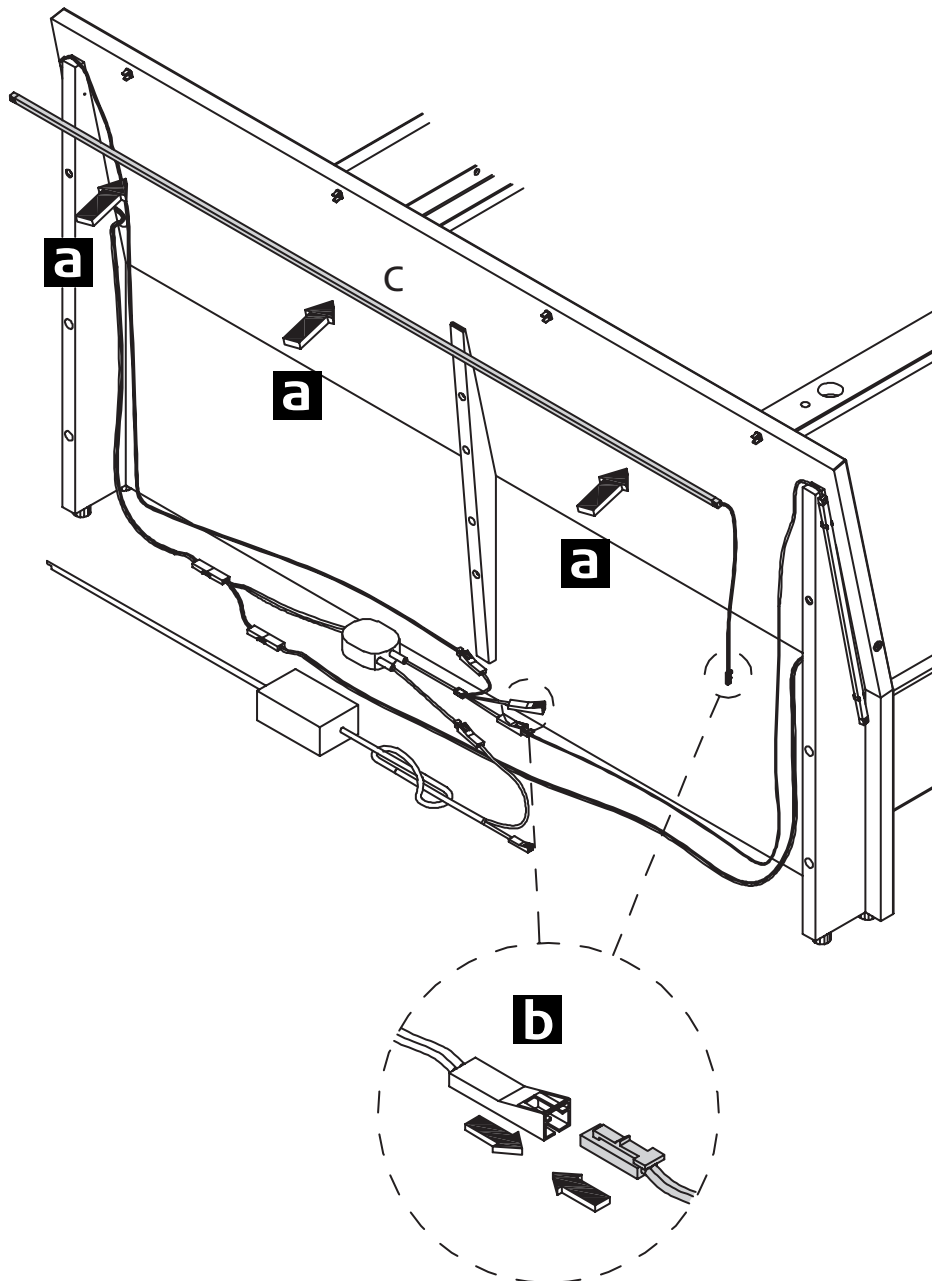
MONTAGEANLEITUNG VERTIKALES / HORIZONTALES LED-AMBIENTELICHT TYP 7410 / 7440 / 7460 / 7470

VERTICAL / HORIZONTAL ATMOSPHERIC LED LAMP
LUMIERE AMBIANCE VERTICALE / HORIZONTALE LED
VERTICALE / HORIZONTALE LED-SFEERVERLICHTING

now! no.12
by hülsta

MONTAGE · ASSEMBLY · MONTAGE · MONTAGE

2



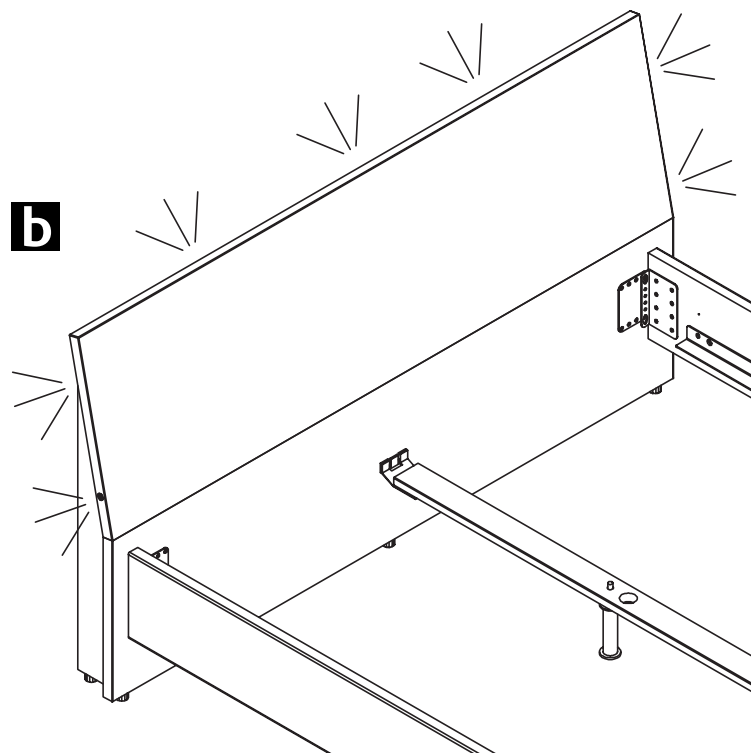
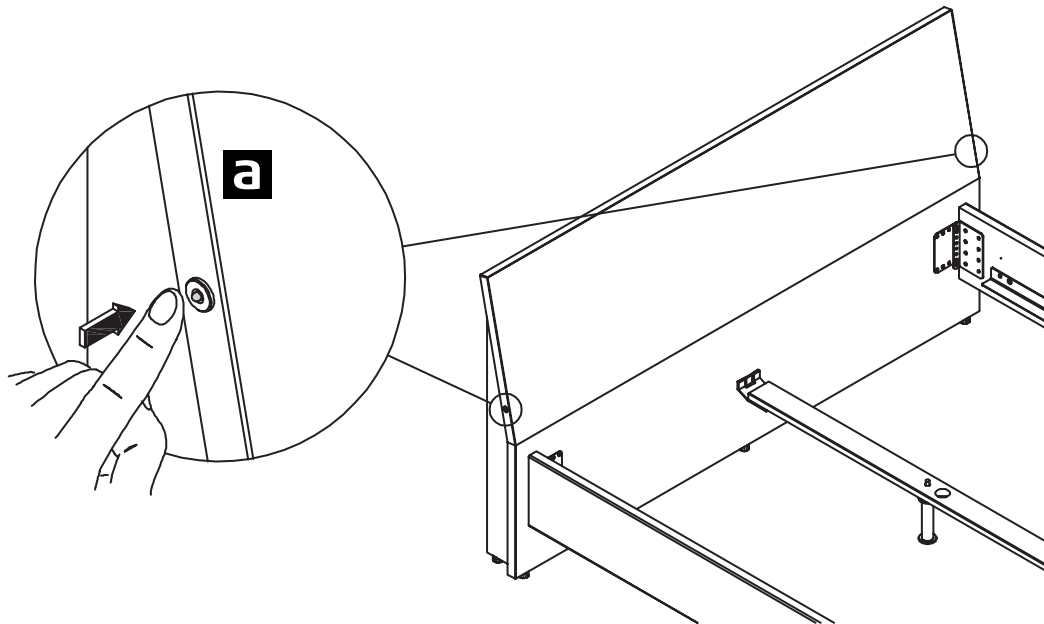
MONTAGEANLEITUNG
VERTIKALES / HORIZONTALES LED-AMBIENTELICHT
TYP 7410 / 7440 / 7460 / 7470



VERTICAL / HORIZONTAL ATMOSPHERIC LED LAMP
LUMIERE AMBIANCE VERTICALE / HORIZONTALE LED
VERTICALE / HORIZONTALE LED-SFEERVERLICHTING

MONTAGE · ASSEMBLY · MONTAGE · MONTAGE

Lichtschalter
Lamp switch
Interrupteur
Lichtschakelaar



SERVICE

Stand: 03.2011

hülsta-werke · Karl-Hüls-Straße 1 · 48703 Stadtlonn
TEL.+49 2563 86-0 · FAX +49 2563 86-1417
www.huelsta.com · info@huelsta.com

Mat.Nr. 1287921

SEITE 11