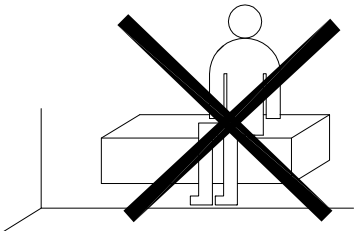




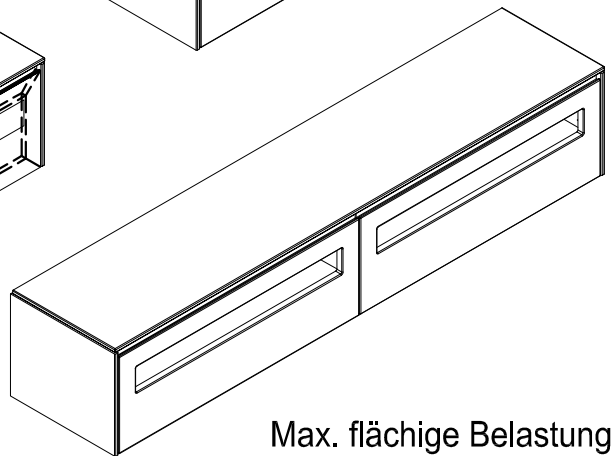
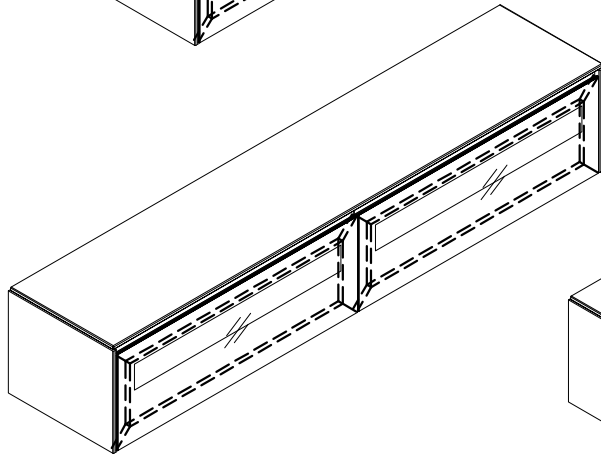
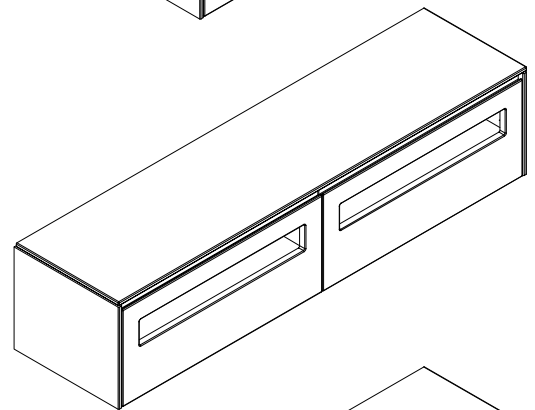
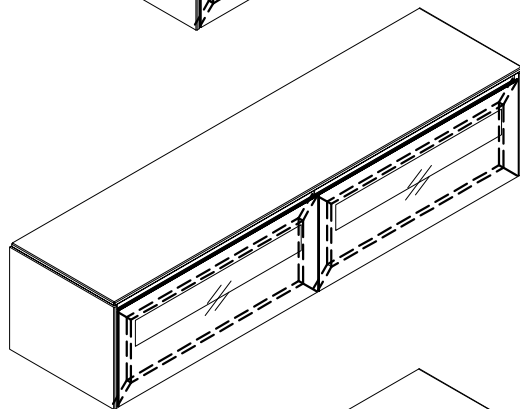
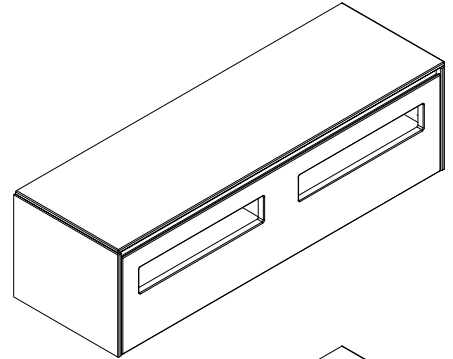
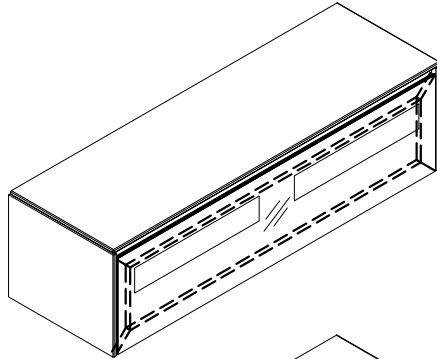
Montageanleitung

Lowboard 2R 140er / 175er / 210er mit 1x / 2x Klappe
Typ 6141 / 6142 / 6143 / 6151 / 6152 / 6153 / 6161 / 6162 / 6163
Typ 6241 / 6242 / 6243 / 6251 / 6252 / 6253 / 6261 / 6262 / 6263

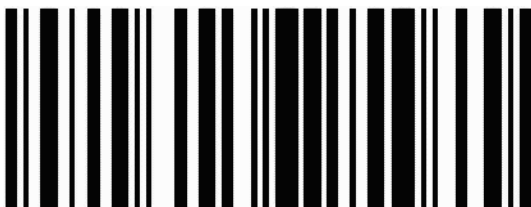
now!
by hülsta



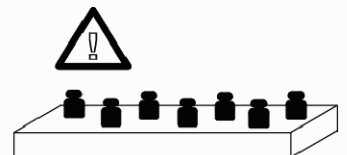
Bitte nicht auf das
Möbel setzen!



Max. flächige Belastung:
max. Σ 50kg (140er)
max. Σ 75kg (175er / 210er)



1464584



Lesen Sie zuerst die Anleitung und beginnen Sie dann mit der Montage.

Before starting with the fitting, please read carefully the fitting instruction.

Avant de commencer avec le montage, nous vous prions de bien lire le notice de montage.

Voordat uw met de montage begint, a.u.b. de montagehandleiding lezen.



MONTAGEANLEITUNG · ASSEMBLY INSTRUCTION · NOTICE DE MONTAGE · MONTAGEHANDLEIDING

D:

Lieber now! by hülsta – Kunde, sollten Sie – wider Erwarten - bei der Montage im Bereich der beigegepackten Beschläge Mängel in Form von:

- fehlenden Beschlagteilen
- falschen Beschlagteilen
- fehlerhaften Beschlagteilen (z.B. gebrochen, beschädigt o.ä.)

feststellen, möchten wir Sie im Sinne einer zügigen und fehlerlosen Abwicklung Ihrer Reklamation um folgende Angaben bitten:

1. Materialnummer des Beschlagkartons
2. Materialnummer und Stückzahl des Beschlagteils
3. Reklamationsgrund (z.B. fehlt, falsch, defekt, gebrochen...)
4. Packdatum (sofern vorhanden) der Beschlagkartonage
5. Prüfnummer (sofern vorhanden) auf dem Beschlagkarton

Diese Angaben können sie wahlweise per

E-mail: hotline@now.de

oder über die

now! by hülsta Servicehotline: 02563/ 86 – 1500

an uns weitergeben.

Bitte beachten Sie, dass einzelne Beschlagteile für Ihr Möbel nach erfolgter Montage übrig sein können. Bei Beachtung aller Montageschritte kann dies an der Mehrfachverwendung der Beschlagkartonagen für verschiedene now-Typen liegen. Nicht jede Type benötigt alle Beschlagteile!

Mit freundlichen Grüßen

Ihr now! by hülsta - Team

GB:

Dear now! by hülsta customer, If – contrary to expectations - there should be any discrepancies in the accompanying fittings needed for assembly, such as:

- missing fittings
- incorrect fittings
- faulty fittings (e.g. broken, damaged, etc.)

we would like you to provide us with the following information so that your complaint can be dealt with as quickly and successfully as possible:

1. Material number of fitting bracket packet
2. Material number and quantity of fitting brackets
3. Reason for complaint (e.g. part missing, incorrect, defective, broken...)
4. Date of packaging (if known) of fitting bracket packet
5. Check number (if known) on the fitting bracket packet

You can send us this data either by

e-mail: hotline@now.de

or by calling the

now! by hülsta service hotline: +49 (0) 2563 / 86 – 1500

Please note: as a result of using identical fitting bags for different now types, there might be some fittings remaining after installing your furniture, even when the fitting instructions have been followed step by step. Not every type requires all of the fittings.

With kind regards

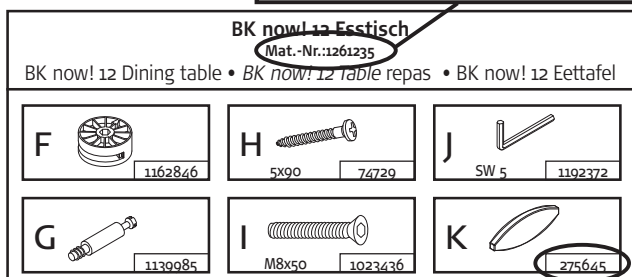
Your now! by hülsta team

1. Materialnummer Beschlagkarton

1. Material number of fitting bracket packet

1. Référence du carton des ferrures

1. Materialnummer beslagdelendoos



2. Materialnummer Beschlagteil

2. Material number of fitting bracket

2. Référence de la pièce de la ferrure

2. Materiaalnummer beslagdeel

F:

Cher client now! by hülsta, dans le cas où vous constateriez lors du montage, contrairement à nos intentions, des anomalies dans le secteur des ferrures livrées se présentant sous les formes suivantes:

- manque de certaines éléments des ferrures
- ferrures non adaptées
- éléments des ferrures défectueux (par exemple: cassées, abîmées ou similaires), nous vous demandons de bien vouloir nous communiquer lors de votre réclamation les données suivantes afin de permettre une réaction rapide et précise:

1. Référence du carton des ferrures
2. Référence et quantité de la pièce de la ferrure
3. Raison de la réclamation (par exemple: manque, inadaptation, malfaçon, cassé...)
4. Date d'emballage (si disponible) du carton des ferrures
5. Numéro de contrôle (si disponible) sur le carton de ferrures

Il vous est possible de nous communiquer ces données par

e-mail: hotline@now.de

ou en appelant notre

service hotline now! by hülsta: +49 (0) 2563 / 86 - 1500

Veillez noter qu'il est possible que certains éléments des ferrures destinées à votre meuble soient en surombre après un montage bien effectué. Si vous avez respecté toutes les étapes du montage, cela peut venir du fait que le carton des ferrures est utilisé pour plusieurs articles now. Tous les éléments des ferrures ne sont pas obligatoirement nécessaires pour tous les articles!

Avec nos sincères salutations

L'équipe now! by hülsta

NL:

Geachte now! by hülsta-klant, Indien u - tegen alle verwachtingen in - tijdens de montage m.b.t. de bijgepakte beslagdelen klachten hebt, zoals:

- het ontbreken van bepaalde beslagdelen
- het onvoldoende ontvangen hebben van bepaalde beslagdelen
- of het hebben ontvangen van defecte beslagdelen

(bijv. gebroken of ernstig beschadigd), dan verzoeken wij u - om uw reclamatie snel en correct te kunnen afwickelen - ons de volgende gegevens te verstrekken:

1. het materiaalnummer van de doos met beslagdelen
2. het materiaalnummer en het aantal stuks van de betr. beslagdelen
3. de reden van de reclamatie (bijv. ontbrak, verkeerd, defect, gebroken ...)
4. de inpakdatum op de doos met beslagdelen (indien voorhanden)
5. het controlenummer op de doos met beslagdelen (indien voorhanden)

Deze gegevens kunt u of per

e-mail: hotline@now.de

sturen, of per

now! by hülsta servicehotline: +49 (0) 2563 / 86 - 1500

telefonisch doorgeven.

Let u er s.v.p. op dat er na het monteren van uw meubels beslagdelen over kunnen zijn. Als u alle montagestappen heeft uitgevoerd, kan dit aan het gebruik van standaard beslagdelenpakketten voor verschillende now-types liggen. Niet voor elk type zijn alle beslagdelen nodig!

Met vriendelijke groeten,

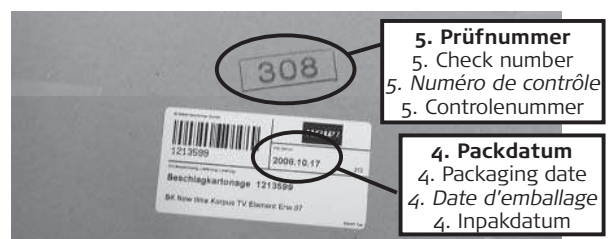
uw now! by hülsta-team

Angaben auf der Beschlagkartonage:

Data on fitting bracket packet:

Données sur le carton des ferrures:

Gegevens op de beslagdelendoos:



5. Prüfnummer

5. Check number
5. Numéro de contrôle
5. Controlenummer

4. Packdatum

4. Packaging date
4. Date d'emballage
4. Inpakdatum

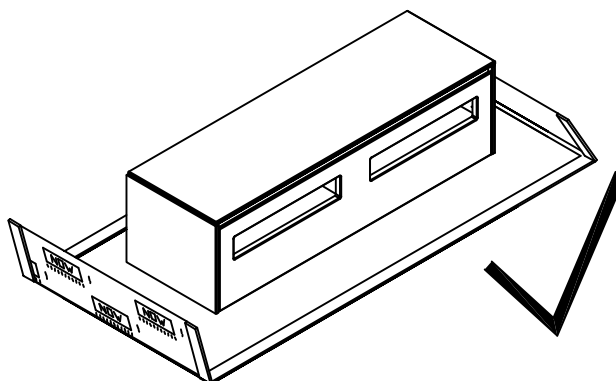
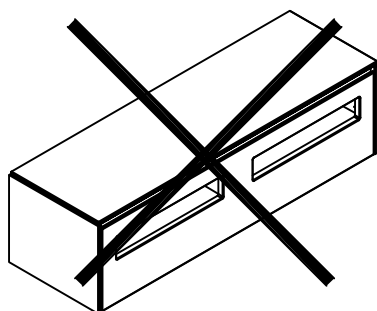
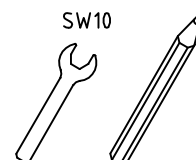
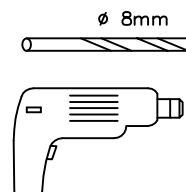
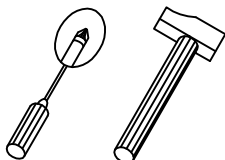
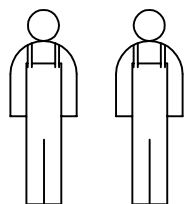
Montageanleitung

now!
by hülsta

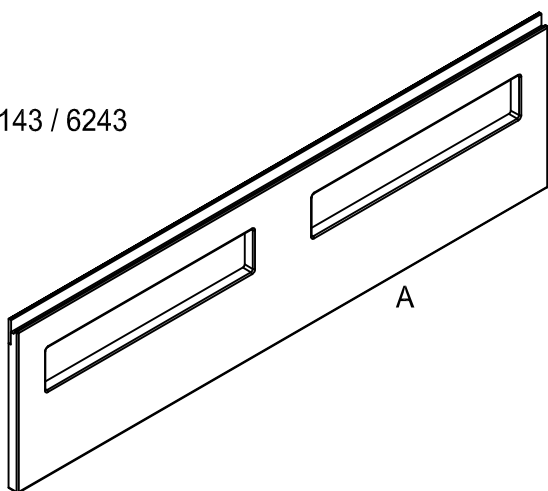
Lowboard 2R 140er / 175er / 210er mit 1x / 2x Klappe

Typ 6141 / 6142 / 6143 / 6151 / 6152 / 6153 / 6161 / 6162 / 6163

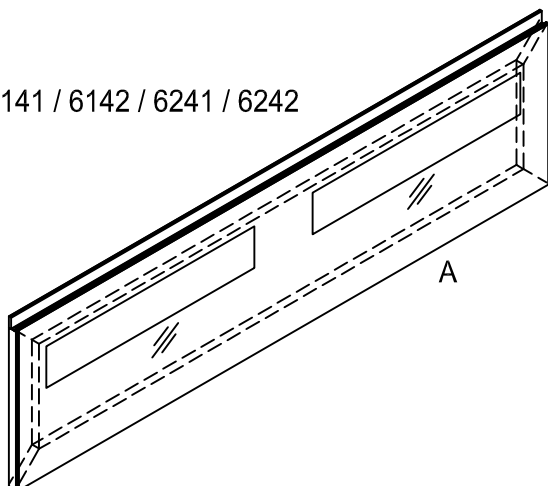
Typ 6241 / 6242 / 6243 / 6251 / 6252 / 6253 / 6261 / 6262 / 6263



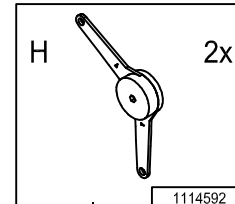
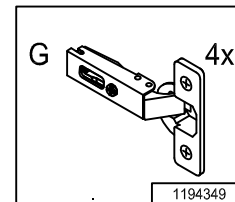
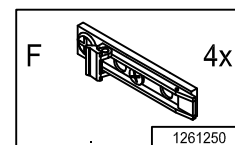
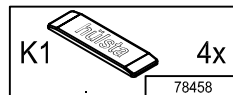
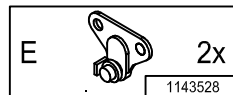
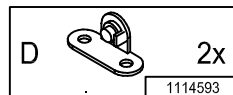
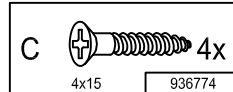
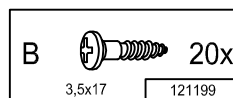
Type 6143 / 6243



Type 6141 / 6142 / 6241 / 6242



BK N16 Front LB 140er KL 2R
Mat.-Nr.: 1464473



Montageanleitung

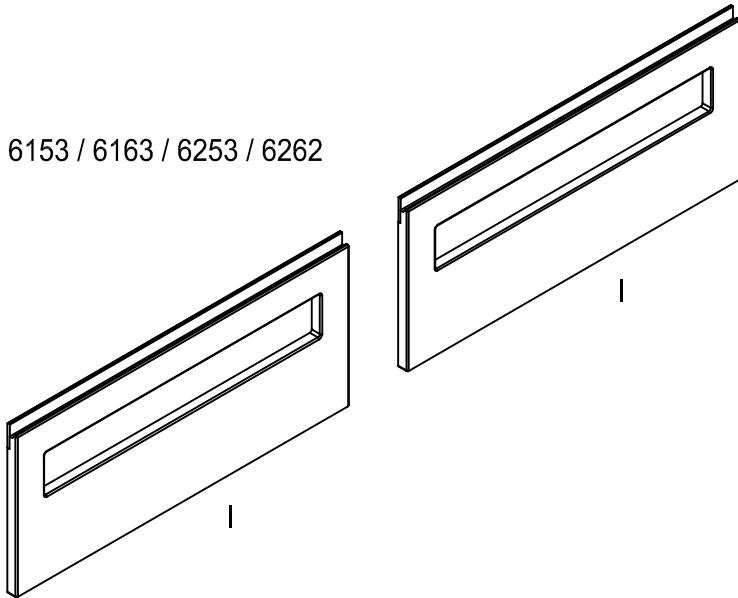
now!
by hülsta

Lowboard 2R 140er / 175er / 210er mit 1x / 2x Klappe

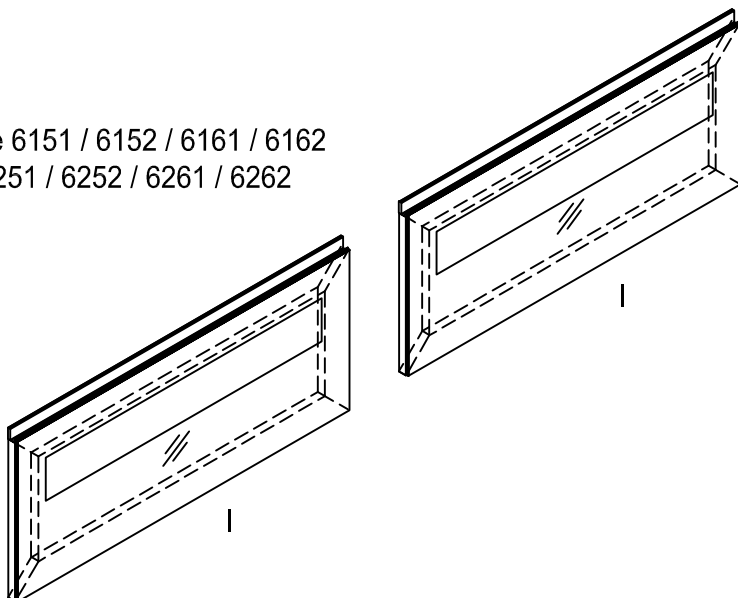
Typ 6141 / 6142 / 6143 / 6151 / 6152 / 6153 / 6161 / 6162 / 6163

Typ 6241 / 6242 / 6243 / 6251 / 6252 / 6253 / 6261 / 6262 / 6263

Type 6153 / 6163 / 6253 / 6262

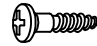
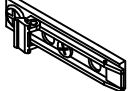
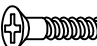
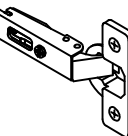

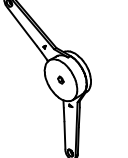




Type 6151 / 6152 / 6161 / 6162
6251 / 6252 / 6261 / 6262



2x BK N16 Front LB KL 2R

Mat.-Nr.: 1460300

<p>B  24x 3,5x17 121199</p>	<p>F  4x 1261250</p>
<p>C  8x 4x15 936774</p>	<p>G  4x 1194349</p>
<p>D  4x 1114593</p>	<p>H  4x 1114592</p>
<p>E  4x 1143528</p>	
<p>K1  4x 78458</p>	

Verehrter Kunde, hier haben Sie die Möglichkeit die mitgelieferten Schrauben nachzumessen.

Dear customer, here you find a possibility to measure the delivered screws!

Cher client, ici vous avez la possibilité de mesurer les vis livrées!

Beste klant, hier heeft uw de mogelijkheid de schroeven te meten!

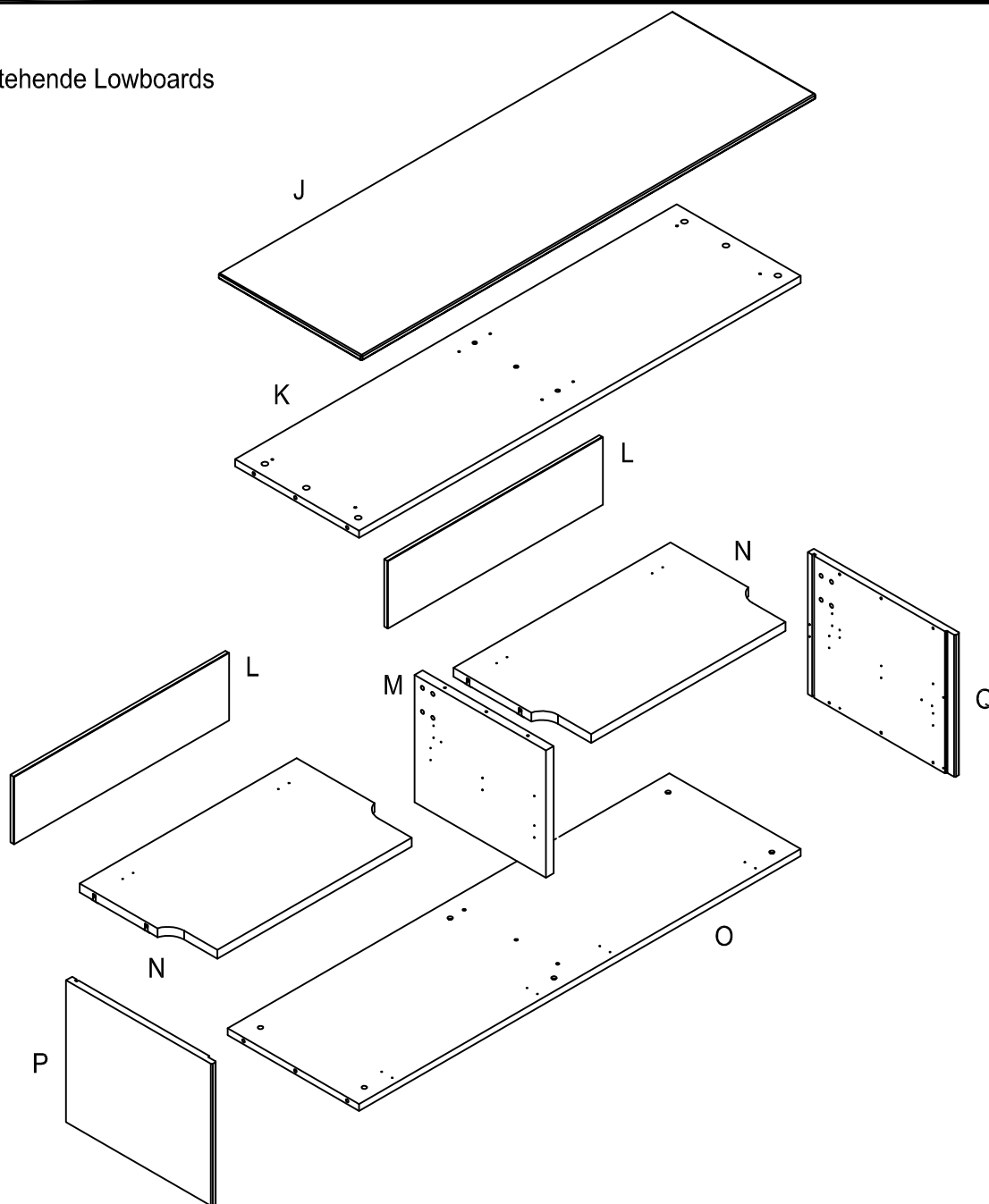


Montageanleitung

now!
by hülsta






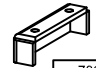
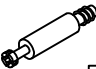
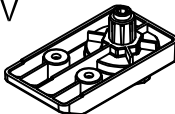







Lowboard 2R 140er / 175er / 210er mit 1x / 2x Klappe
 Typ 6141 / 6142 / 6143 / 6151 / 6152 / 6153 / 6161 / 6162 / 6163
 Typ 6241 / 6242 / 6243 / 6251 / 6252 / 6253 / 6261 / 6262 / 6263

bodenstehende Lowboards



BK N16 LB 140/175/210 Korpus

Mat.-Nr.: 1460295

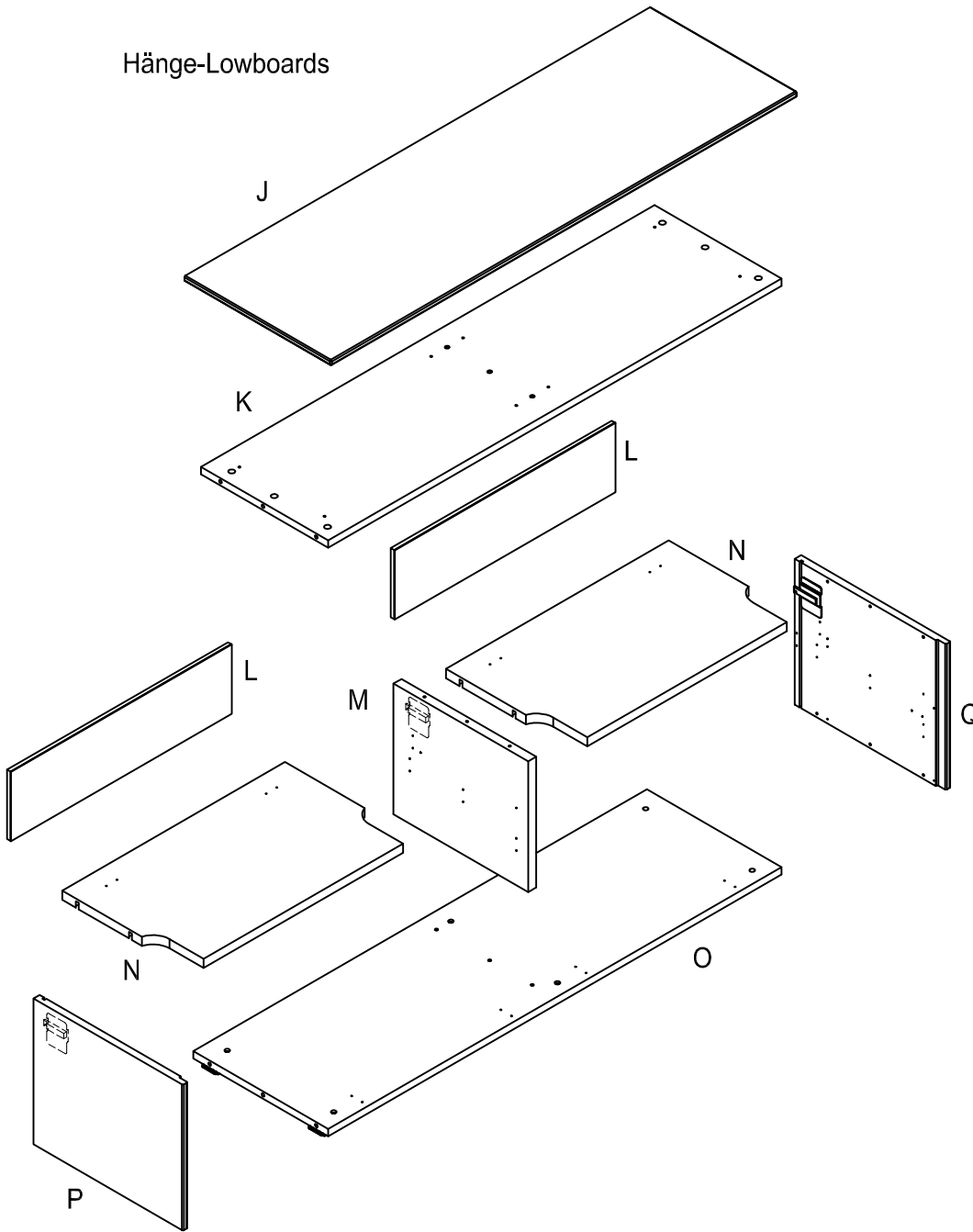
<p>R  12x 15/19mm 316995</p>	<p>U  1x SW 4 410351</p>	<p>W  12x 4x15 275689</p>	<p>Z  28x 3,5x15 275795</p>	<p>C1  8x 4x15 936774</p>	<p>F1  2x 786356</p>
<p>S  12x 16154</p>	<p>V  6x 1402748</p>	<p>X  8x 937819</p>	<p>A1  8x 4x35 936775</p>	<p>D1  2x Ø8mm 507853</p>	
<p>T  6x 7x70 276034</p>		<p>Y  12x 275556</p>	<p>B1  8x Tab V 23 500708</p>	<p>E1  2x 276022</p>	

Montageanleitung

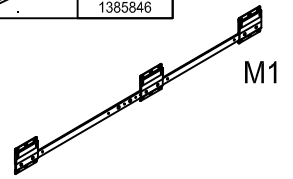
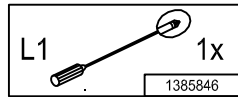
now!
by hülsta

Lowboard 2R 140er / 175er / 210er mit 1x / 2x Klappe
 Typ 6141 / 6142 / 6143 / 6151 / 6152 / 6153 / 6161 / 6162 / 6163
 Typ 6241 / 6242 / 6243 / 6251 / 6252 / 6253 / 6261 / 6262 / 6263

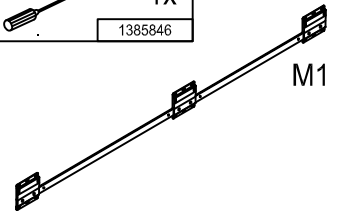
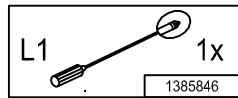
Hänge-Lowboards



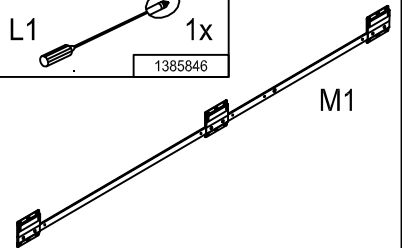
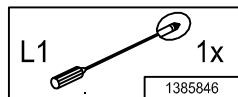
Set Trägerschiene Camar 140er Mat.-Nr.: H59062131



Set Trägerschiene Camar 175er Mat.-Nr.: H59062531

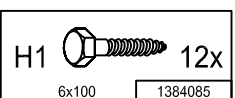
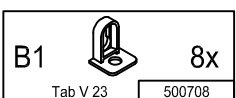
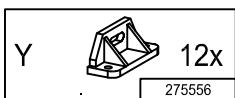
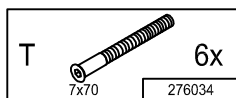
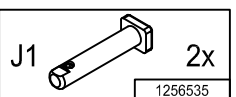
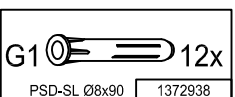
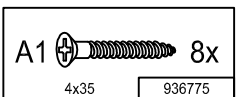
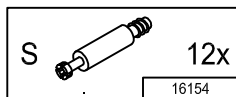
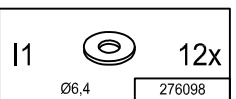
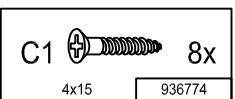
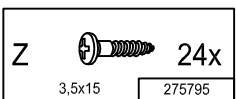
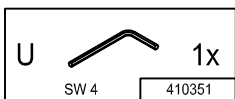
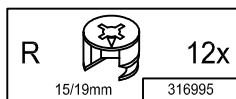


Set Trägerschiene Camar 210er Mat.-Nr.: H59062631



BK N16 LB 140/175/210 Korpus hängen

Mat.-Nr.: 1460296



Montageanleitung

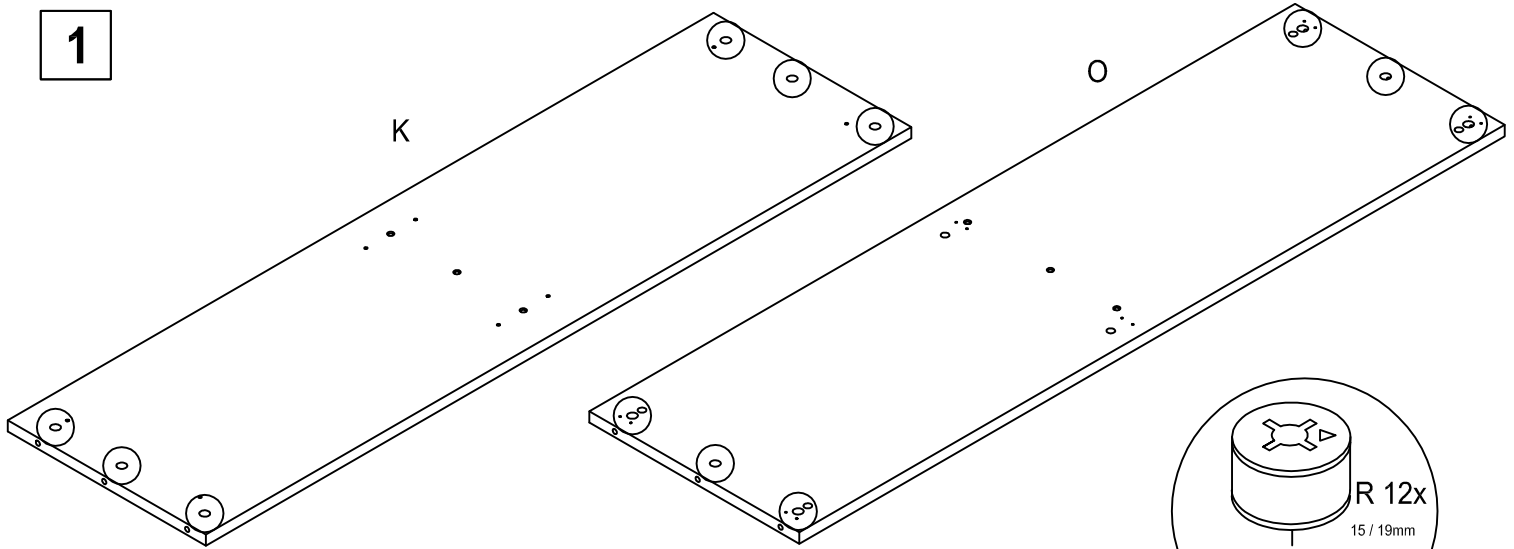
now!
by hülsta

Lowboard 2R 140er / 175er / 210er mit 1x / 2x Klappe

Typ 6141 / 6142 / 6143 / 6151 / 6152 / 6153 / 6161 / 6162 / 6163

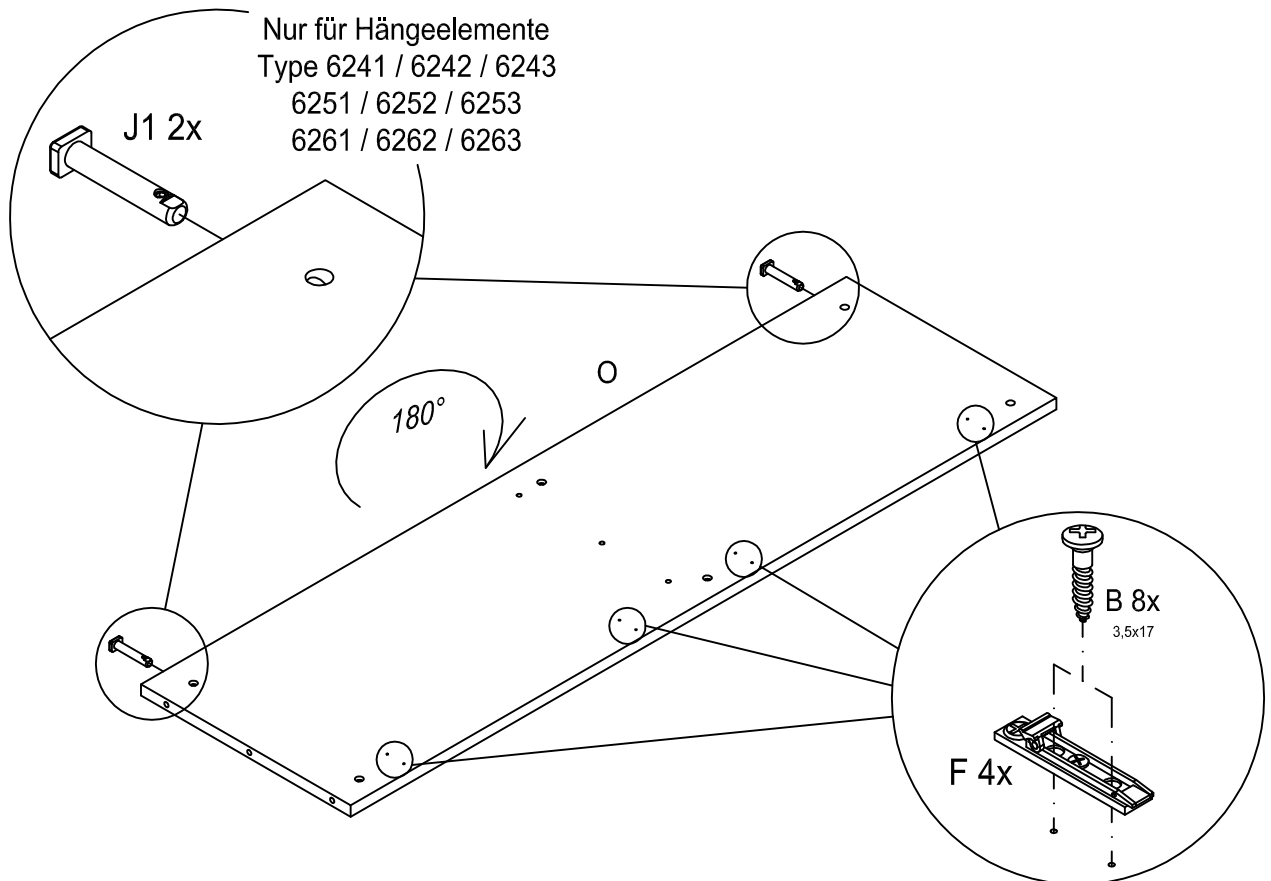
Typ 6241 / 6242 / 6243 / 6251 / 6252 / 6253 / 6261 / 6262 / 6263

1



Markierungspfeil muß zur Bohrung in der Bauteilkante zeigen!
Arrow on cam must point to hole in the edge of the panel!
F
NL

2



Montageanleitung

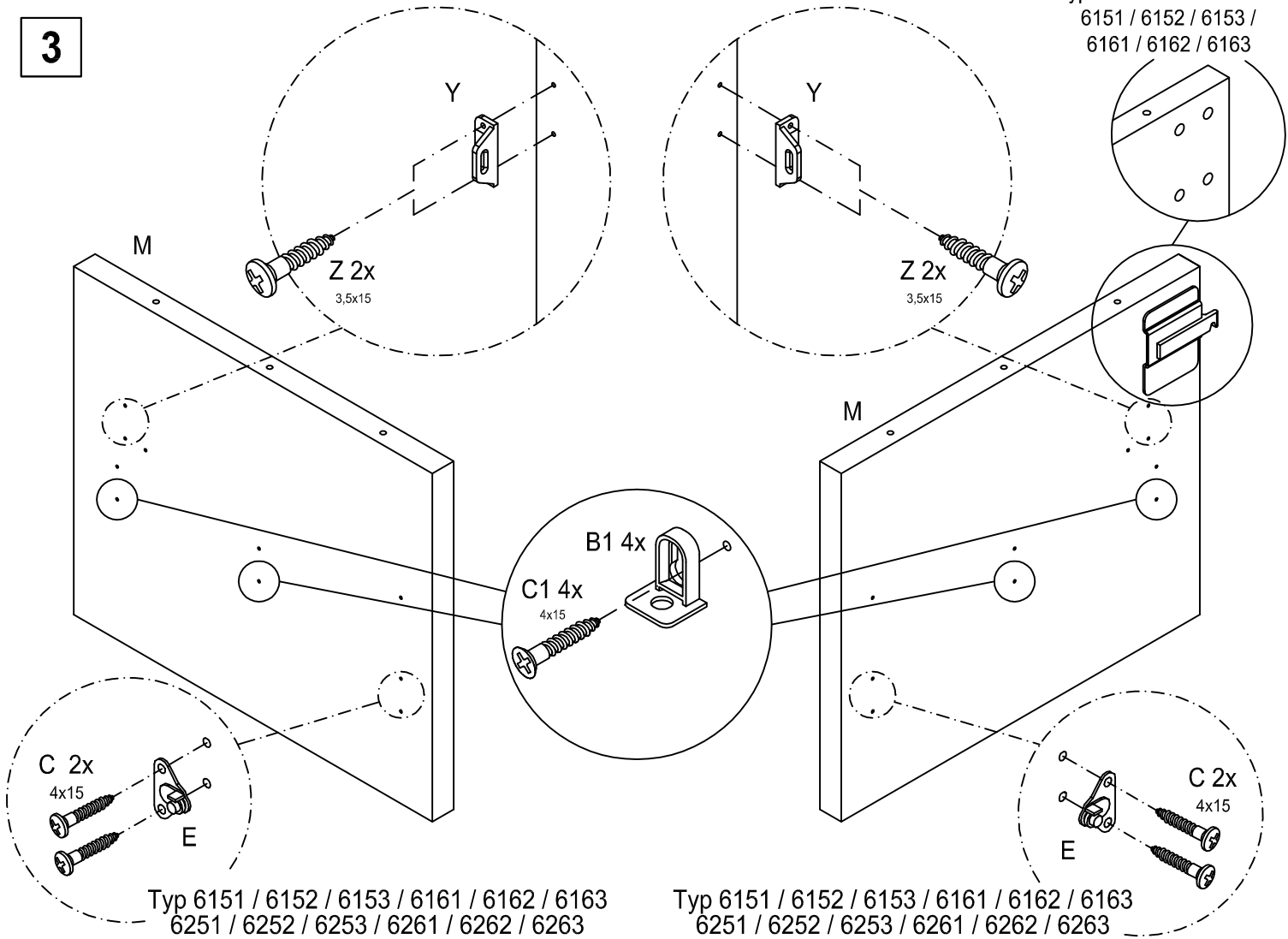
now!
by hülsta

Lowboard 2R 140er / 175er / 210er mit 1x / 2x Klappe

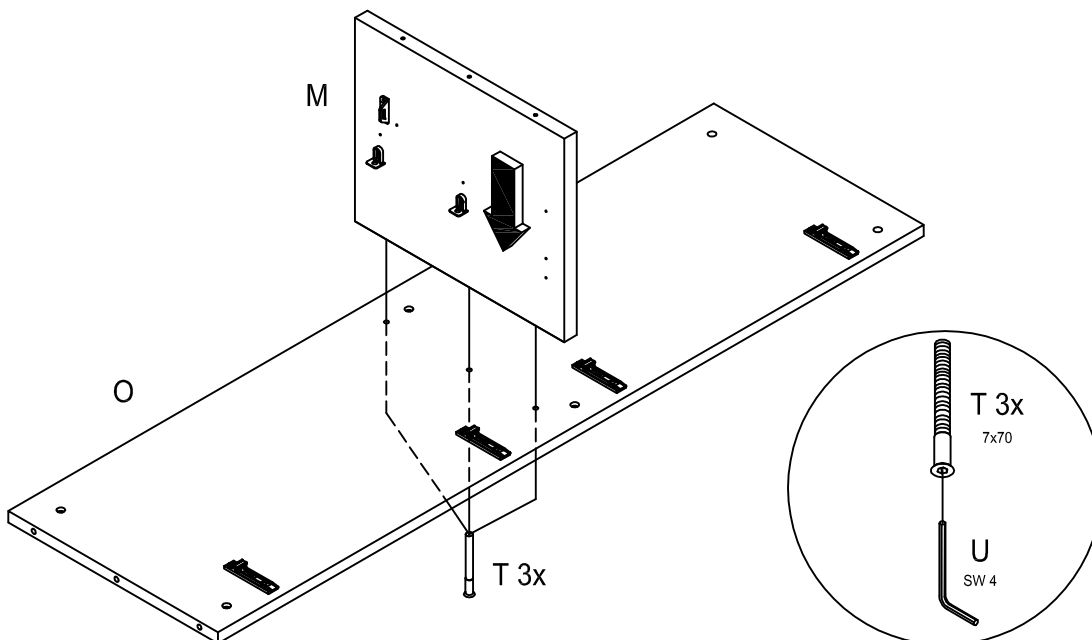
Typ 6141 / 6142 / 6143 / 6151 / 6152 / 6153 / 6161 / 6162 / 6163
Typ 6241 / 6242 / 6243 / 6251 / 6252 / 6253 / 6261 / 6262 / 6263

Typ 6141 / 6142 / 6143 /
6151 / 6152 / 6153 /
6161 / 6162 / 6163

3



4

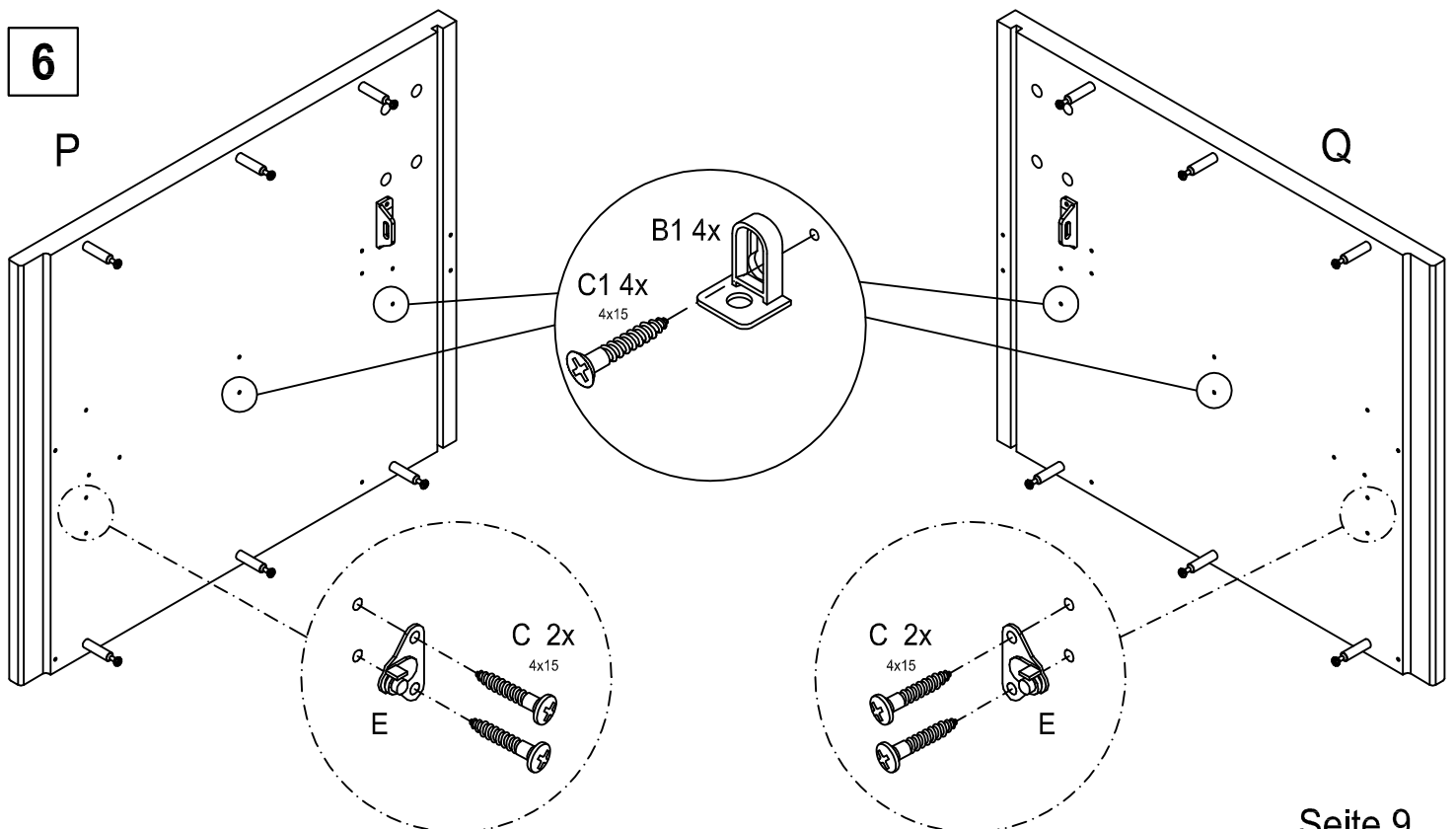
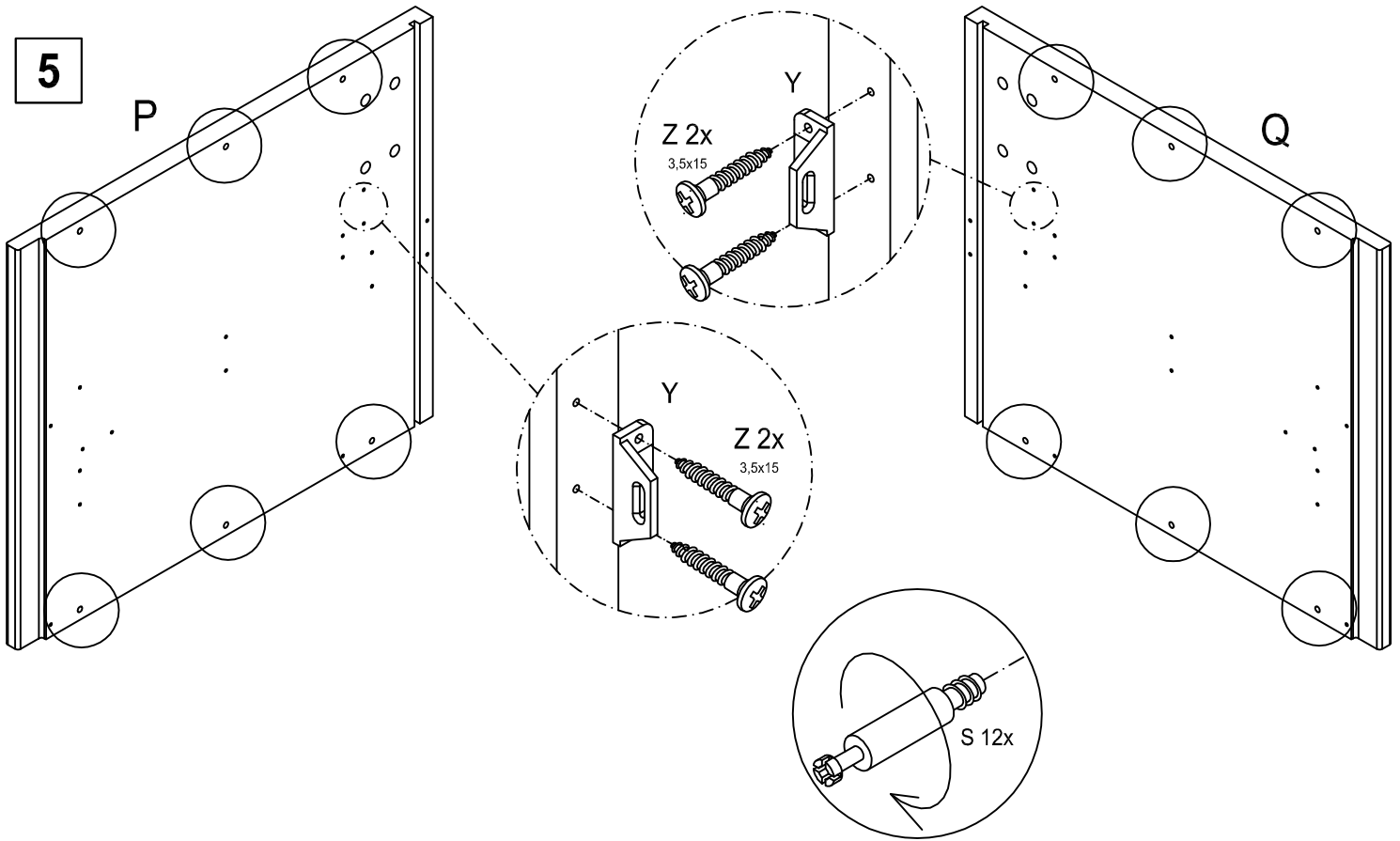


Montageanleitung

now!
by hülsta

Lowboard 2R 140er / 175er / 210er mit 1x / 2x Klappe

Typ 6141 / 6142 / 6143 / 6151 / 6152 / 6153 / 6161 / 6162 / 6163
Typ 6241 / 6242 / 6243 / 6251 / 6252 / 6253 / 6261 / 6262 / 6263



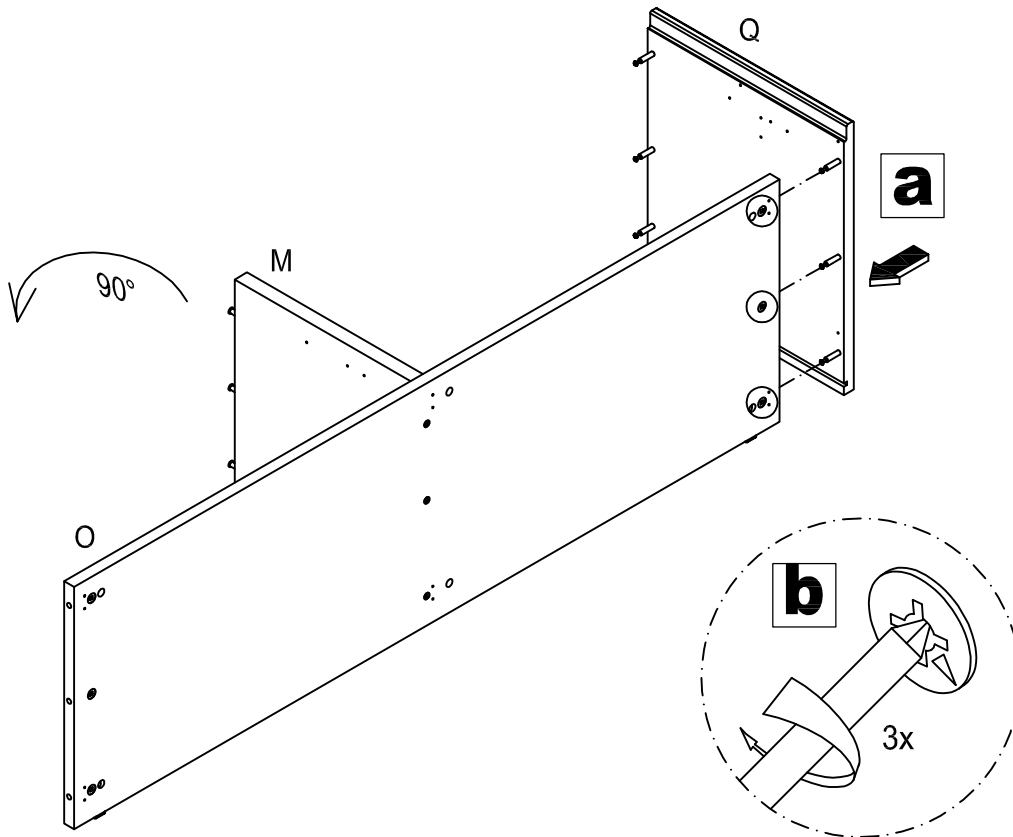
Montageanleitung

now!
by hülsta

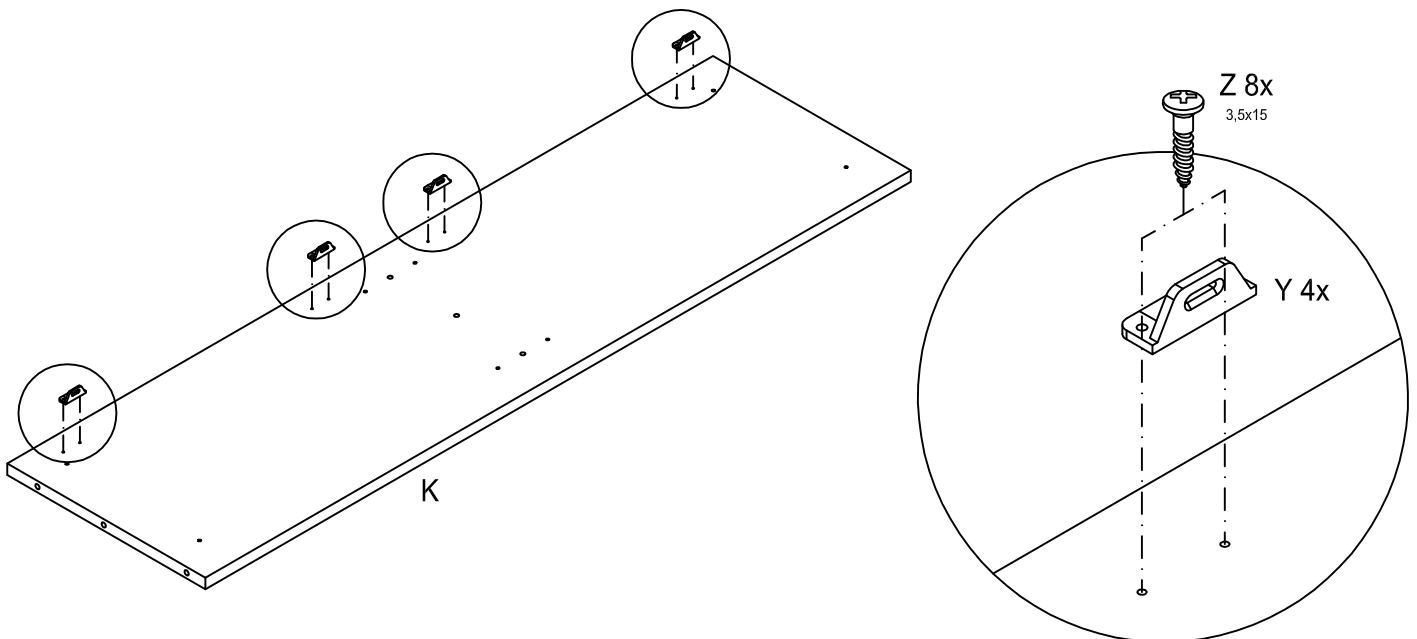
Lowboard 2R 140er / 175er / 210er mit 1x / 2x Klappe

Typ 6141 / 6142 / 6143 / 6151 / 6152 / 6153 / 6161 / 6162 / 6163
Typ 6241 / 6242 / 6243 / 6251 / 6252 / 6253 / 6261 / 6262 / 6263

7



8

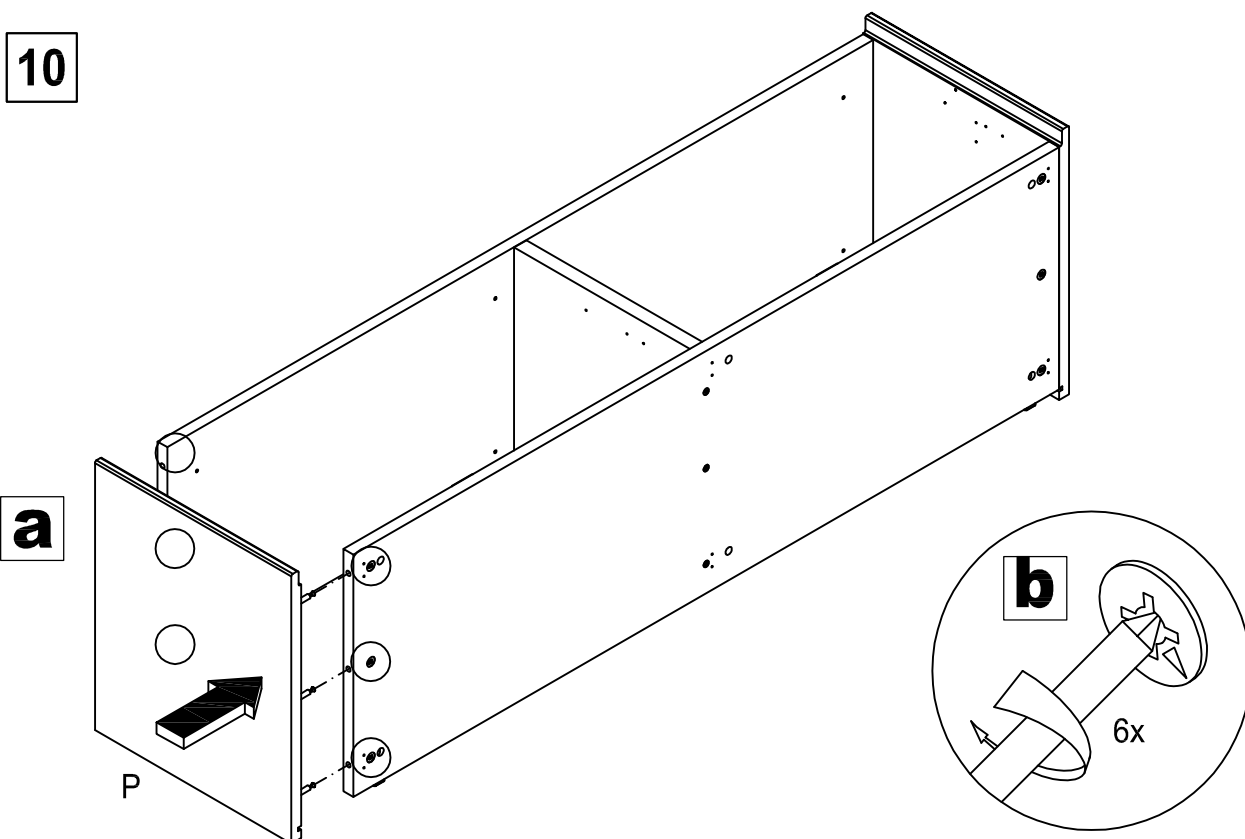
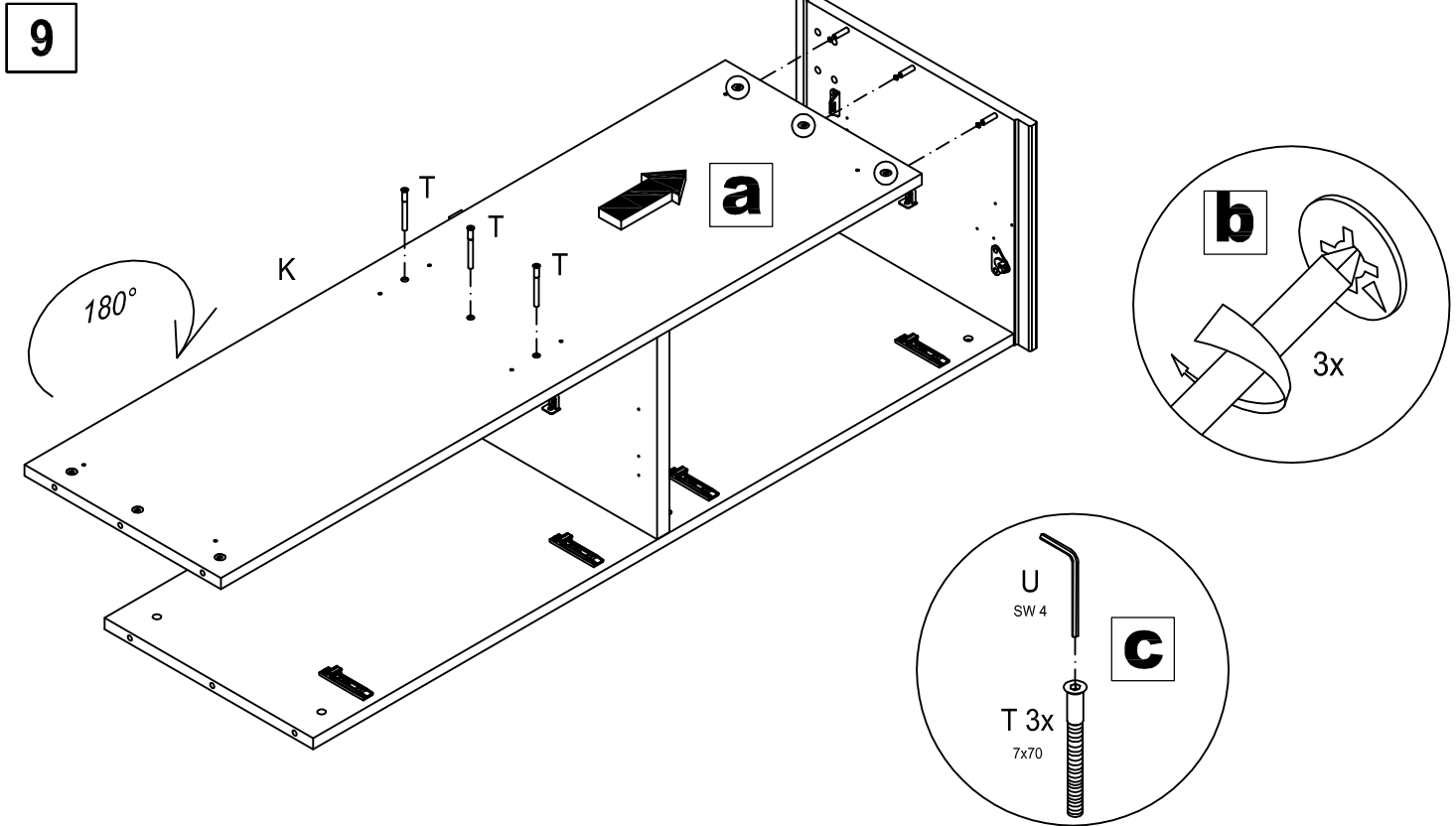


Montageanleitung

now!
by hülsta

Lowboard 2R 140er / 175er / 210er mit 1x / 2x Klappe

Typ 6141 / 6142 / 6143 / 6151 / 6152 / 6153 / 6161 / 6162 / 6163
Typ 6241 / 6242 / 6243 / 6251 / 6252 / 6253 / 6261 / 6262 / 6263



Montageanleitung

now!
by hülsta

Lowboard 2R 140er / 175er / 210er mit 1x / 2x Klappe

Typ 6141 / 6142 / 6143 / 6151 / 6152 / 6153 / 6161 / 6162 / 6163
Typ 6241 / 6242 / 6243 / 6251 / 6252 / 6253 / 6261 / 6262 / 6263

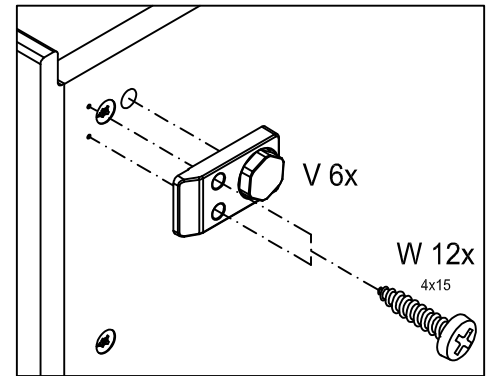
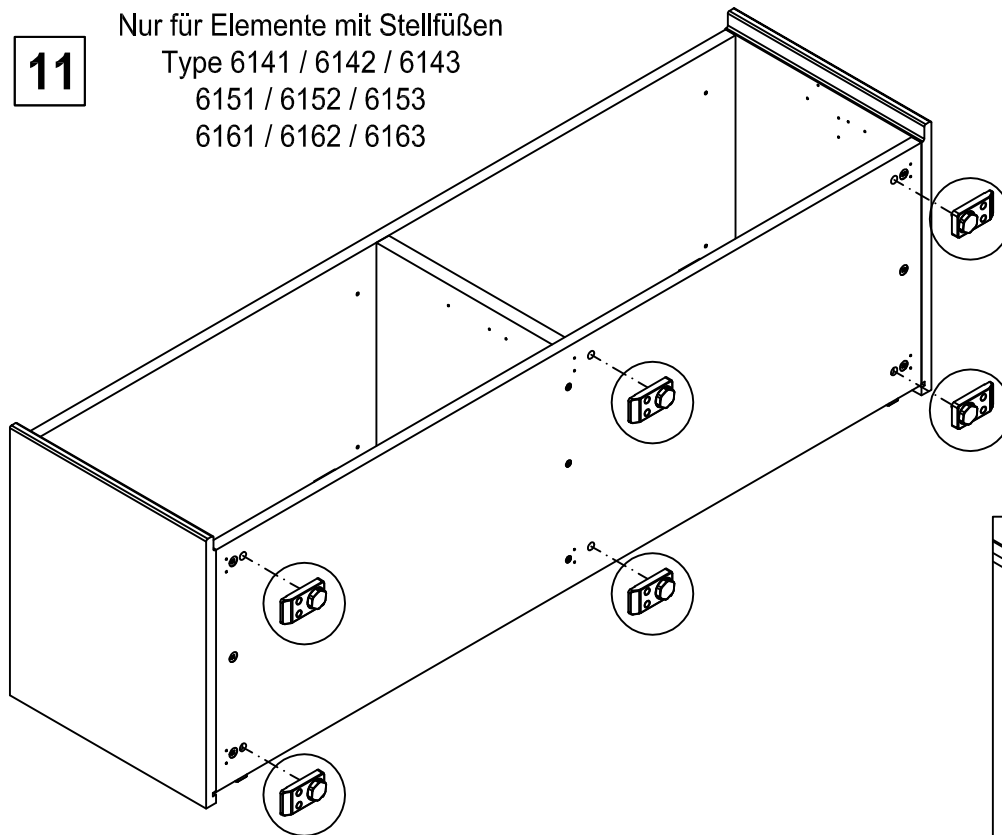
11

Nur für Elemente mit Stellfüßen

Type 6141 / 6142 / 6143

6151 / 6152 / 6153

6161 / 6162 / 6163



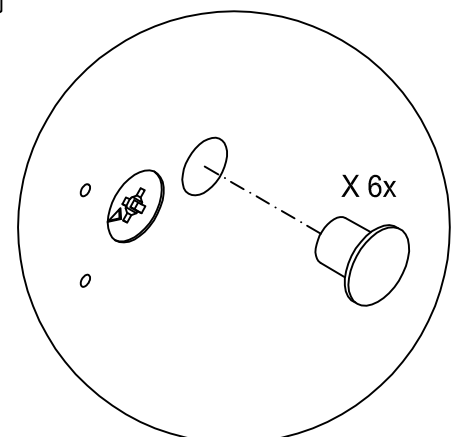
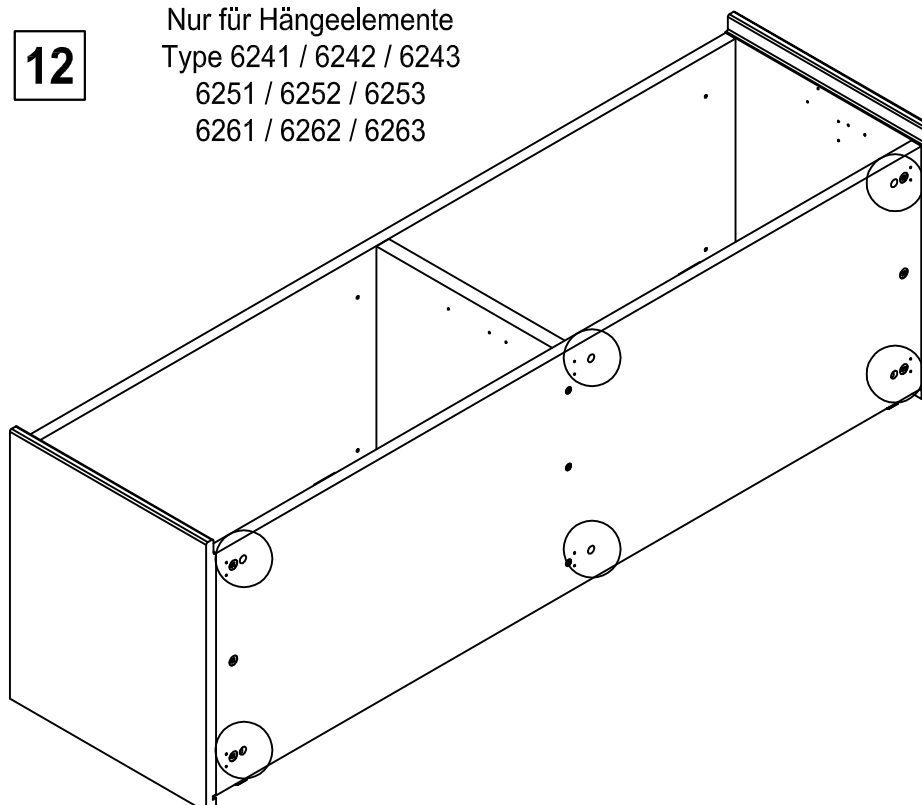
12

Nur für Hängeelemente

Type 6241 / 6242 / 6243

6251 / 6252 / 6253

6261 / 6262 / 6263



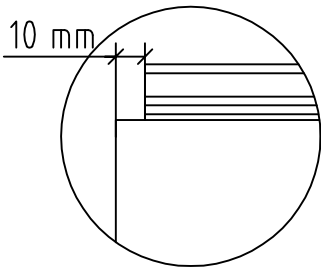
Montageanleitung

now!
by hülsta

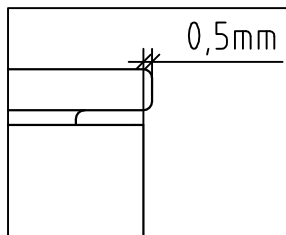
Lowboard 2R 140er / 175er / 210er mit 1x / 2x Klappe

Typ 6141 / 6142 / 6143 / 6151 / 6152 / 6153 / 6161 / 6162 / 6163
Typ 6241 / 6242 / 6243 / 6251 / 6252 / 6253 / 6261 / 6262 / 6263

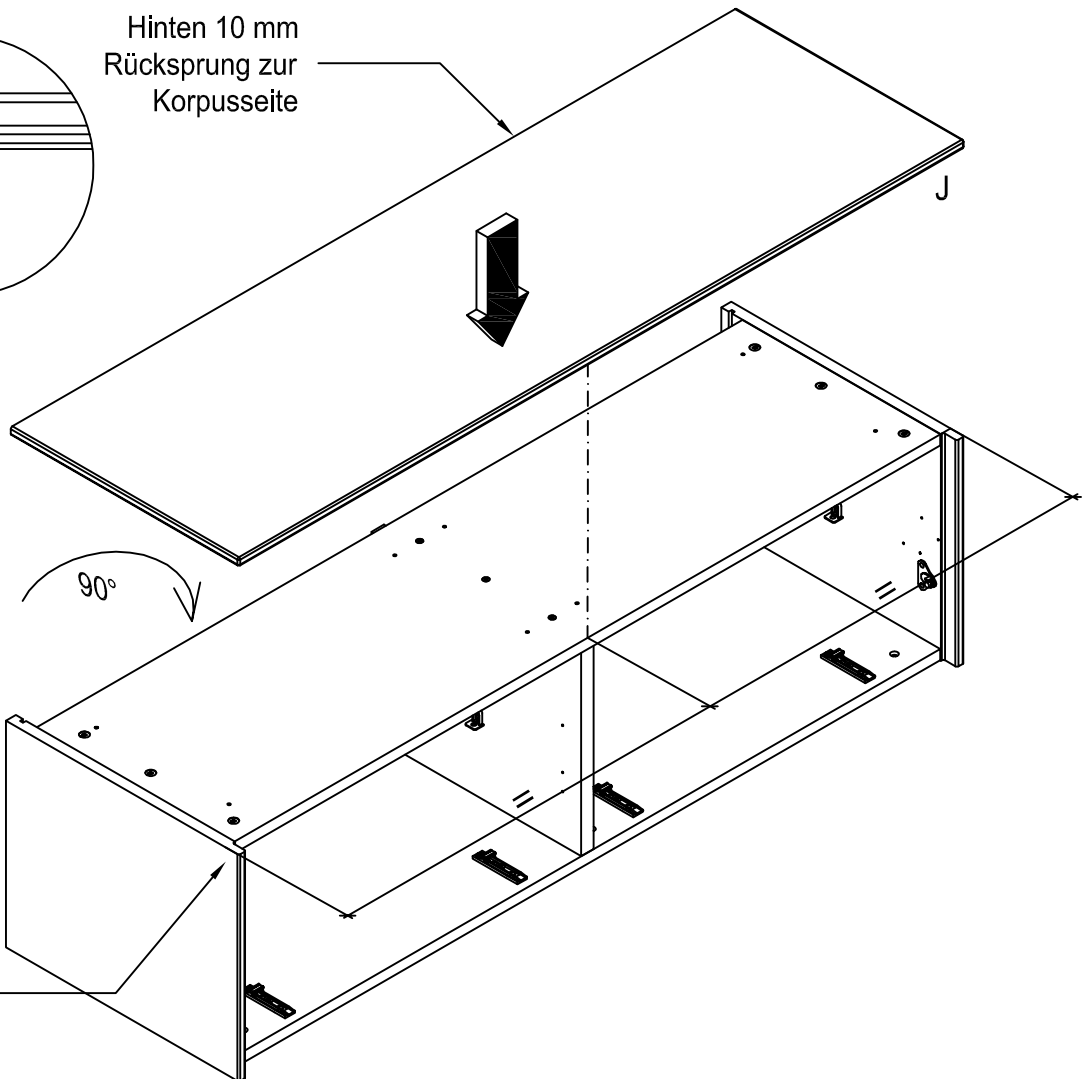
13



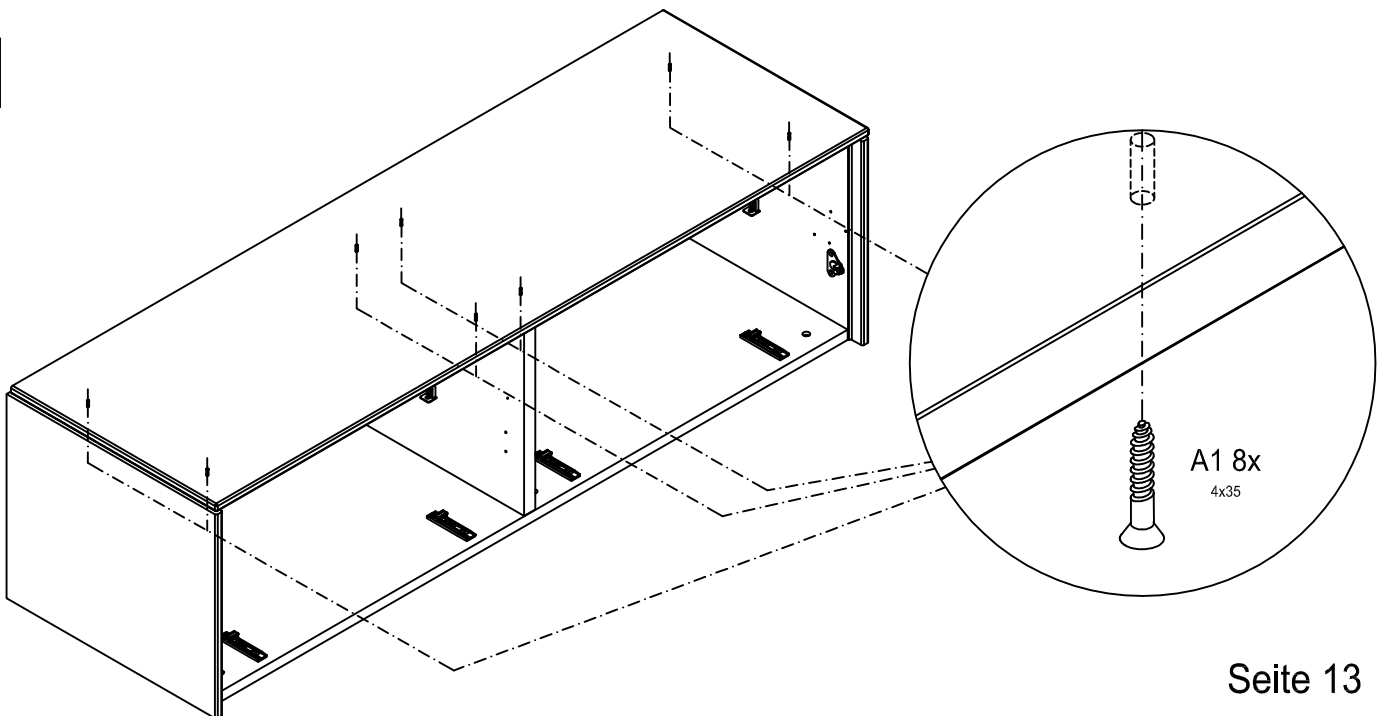
Hinten 10 mm
Rücksprung zur
Korpuseite



Vorne 0,5mm
Vorsprung zur
Korpuseite



14



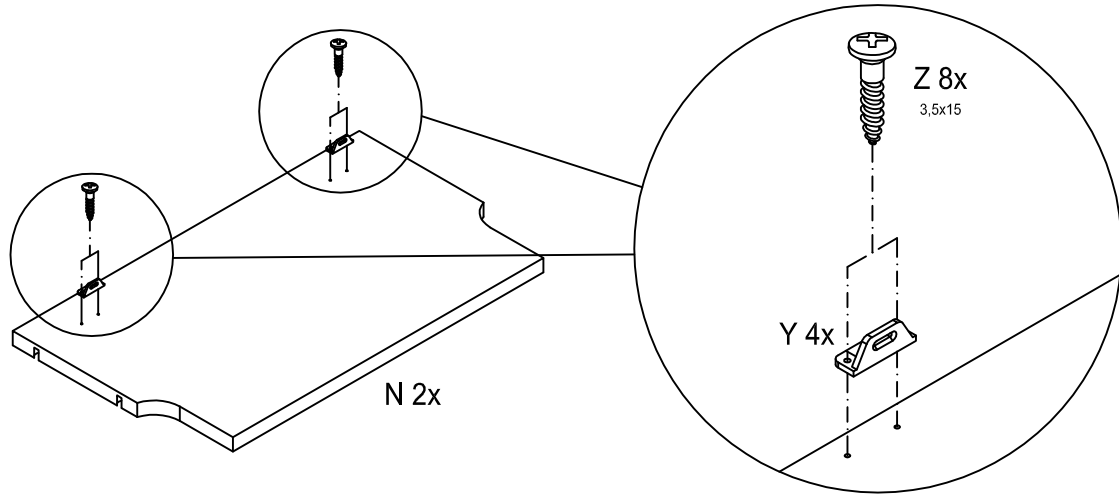
Montageanleitung

now!
by hülsta

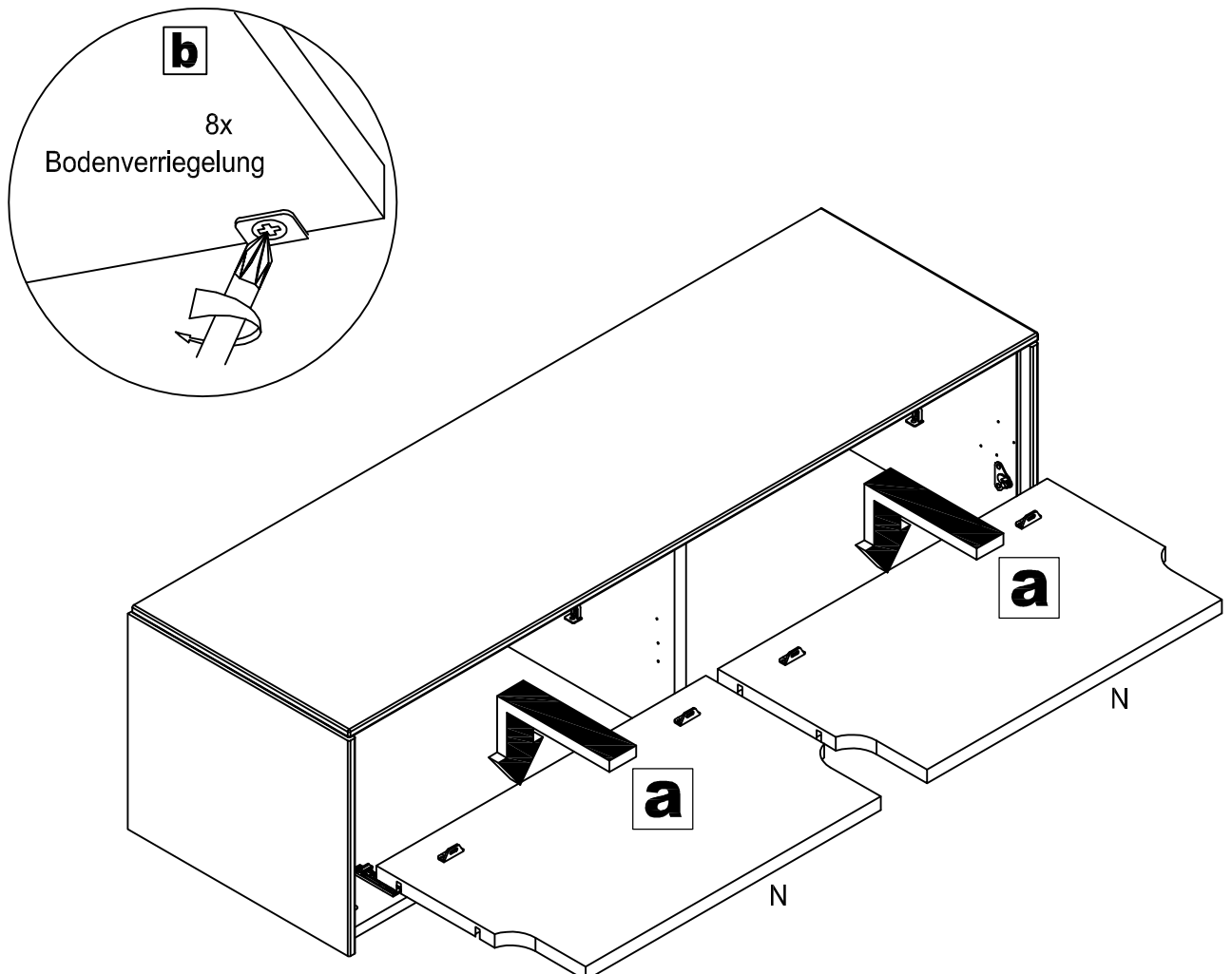
Lowboard 2R 140er / 175er / 210er mit 1x / 2x Klappe

Typ 6141 / 6142 / 6143 / 6151 / 6152 / 6153 / 6161 / 6162 / 6163
Typ 6241 / 6242 / 6243 / 6251 / 6252 / 6253 / 6261 / 6262 / 6263

15



16



Montageanleitung

now!
by hülsta

Lowboard 2R 140er / 175er / 210er mit 1x / 2x Klappe

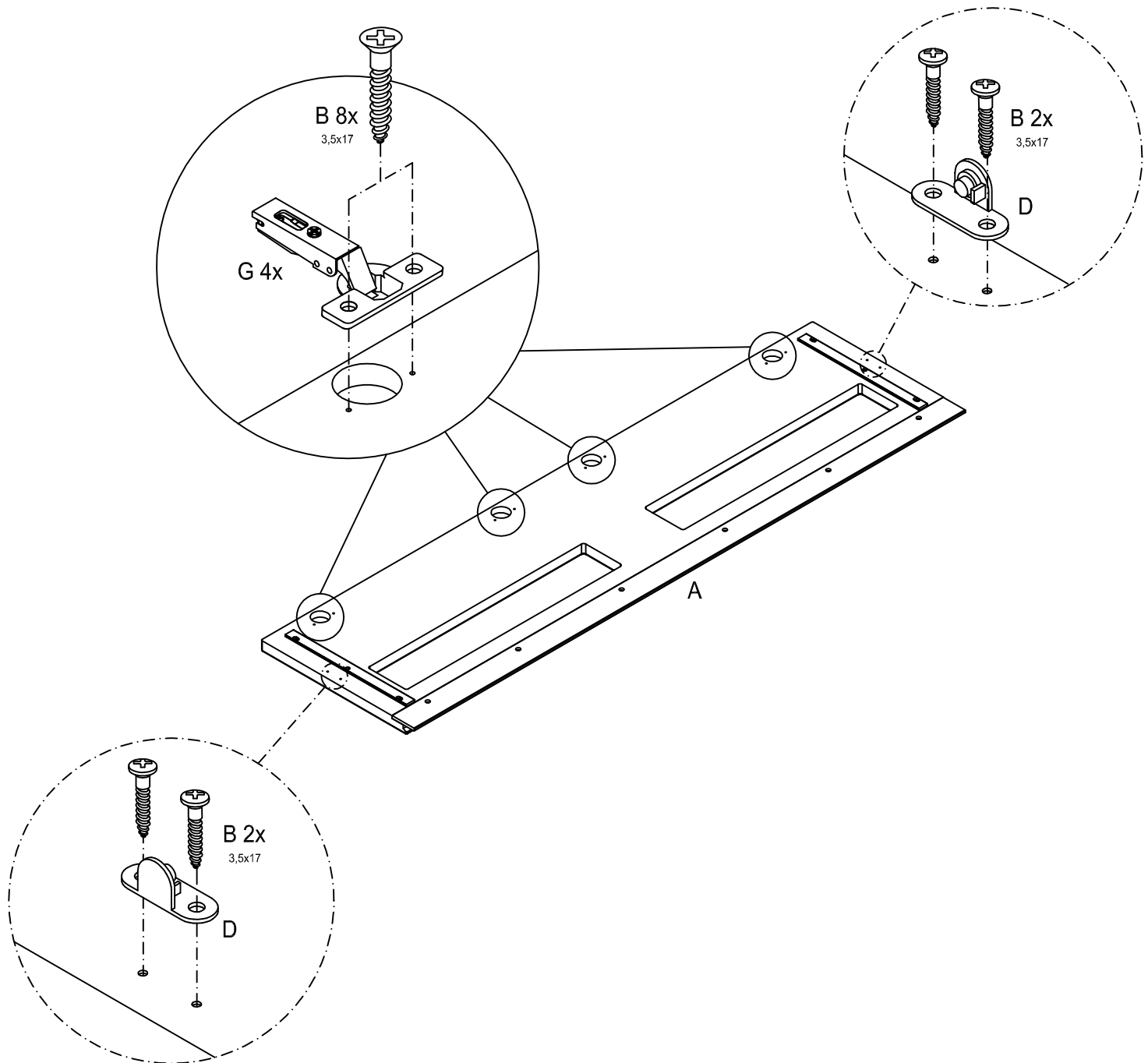
Typ 6141 / 6142 / 6143 / 6151 / 6152 / 6153 / 6161 / 6162 / 6163

Typ 6241 / 6242 / 6243 / 6251 / 6252 / 6253 / 6261 / 6262 / 6263

17

Type 6141 / 6142 / 6143

6241 / 6242 / 6243



Montageanleitung

now!
by hülsta

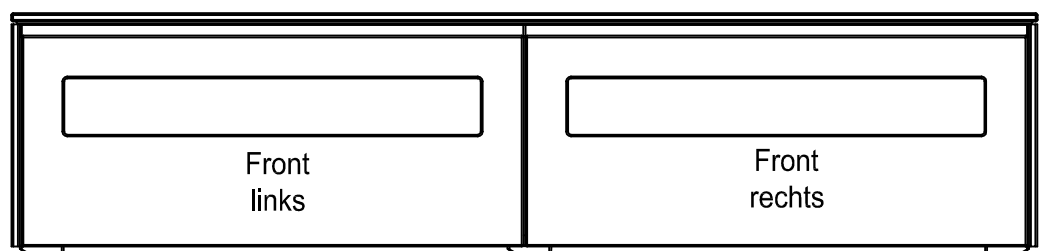
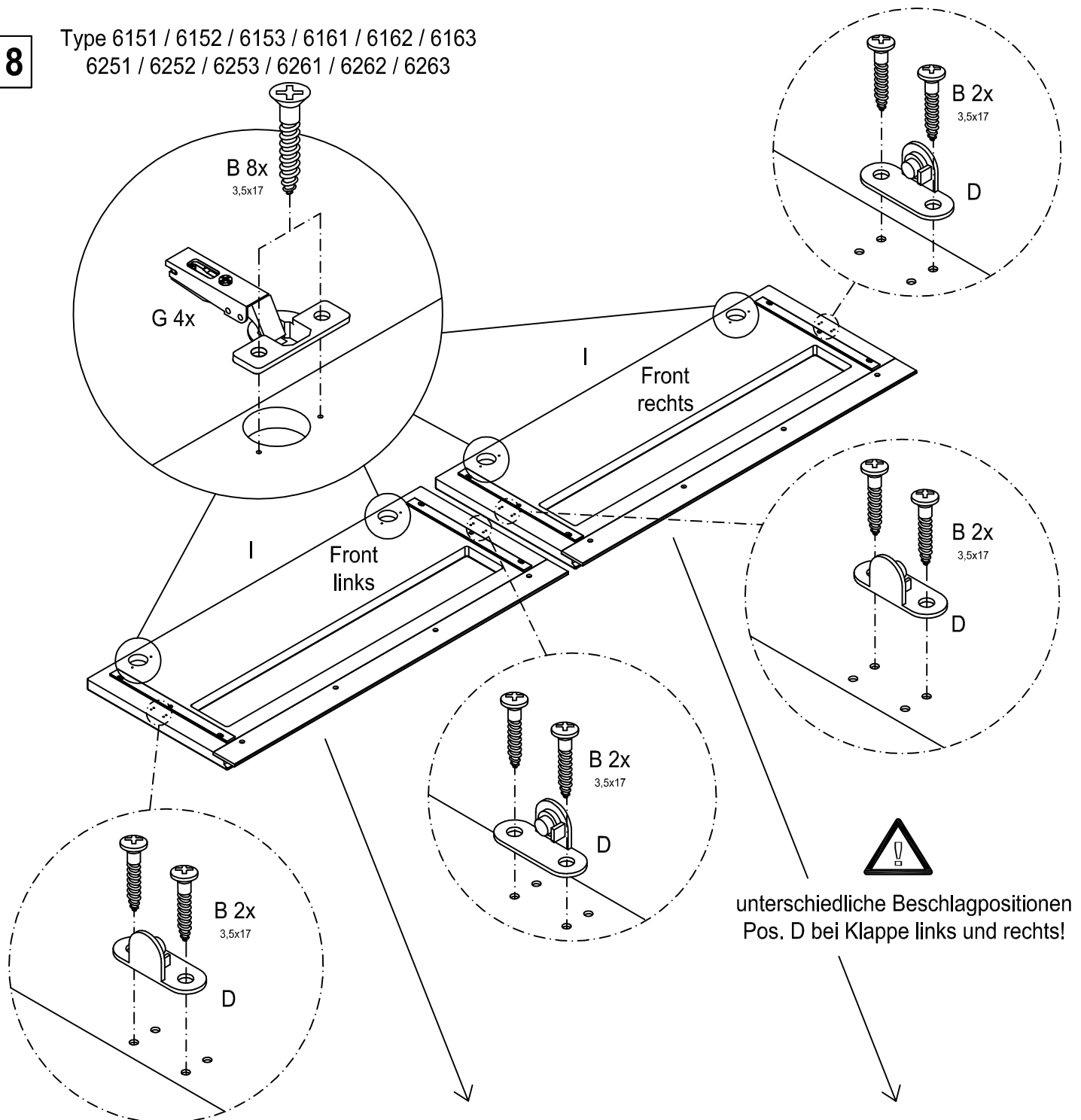
Lowboard 2R 140er / 175er / 210er mit 1x / 2x Klappe

Typ 6141 / 6142 / 6143 / 6151 / 6152 / 6153 / 6161 / 6162 / 6163
Typ 6241 / 6242 / 6243 / 6251 / 6252 / 6253 / 6261 / 6262 / 6263

18

Type 6151 / 6152 / 6153 / 6161 / 6162 / 6163

6251 / 6252 / 6253 / 6261 / 6262 / 6263



Montageanleitung

now!
by hülsta

Lowboard 2R 140er / 175er / 210er mit 1x / 2x Klappe

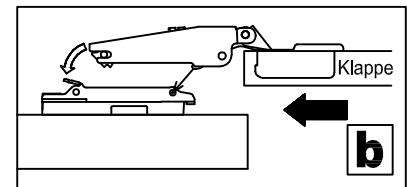
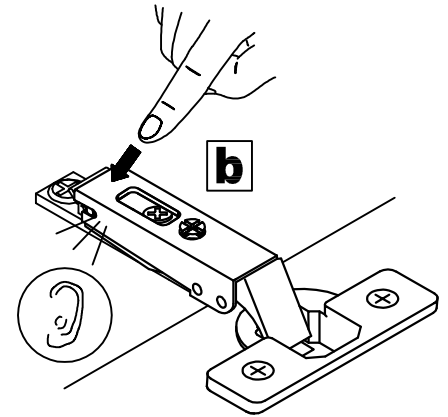
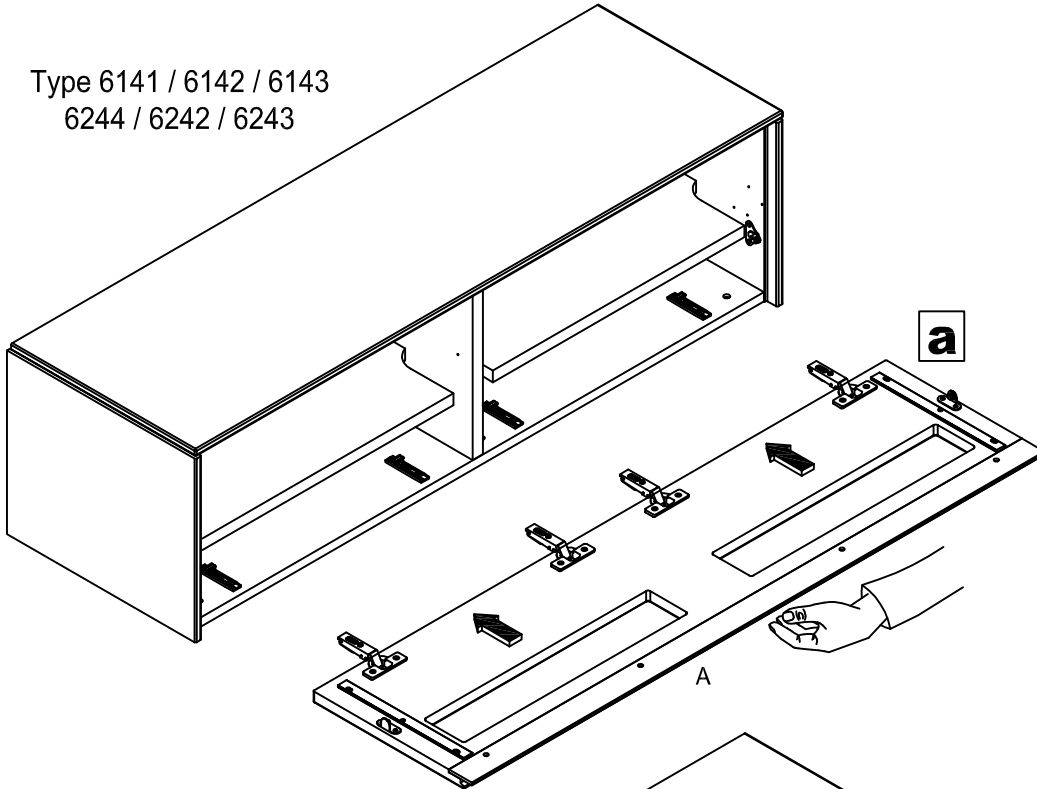
Typ 6141 / 6142 / 6143 / 6151 / 6152 / 6153 / 6161 / 6162 / 6163
Typ 6241 / 6242 / 6243 / 6251 / 6252 / 6253 / 6261 / 6262 / 6263

19

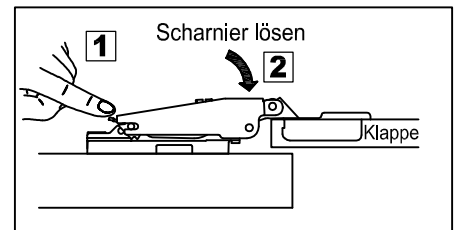
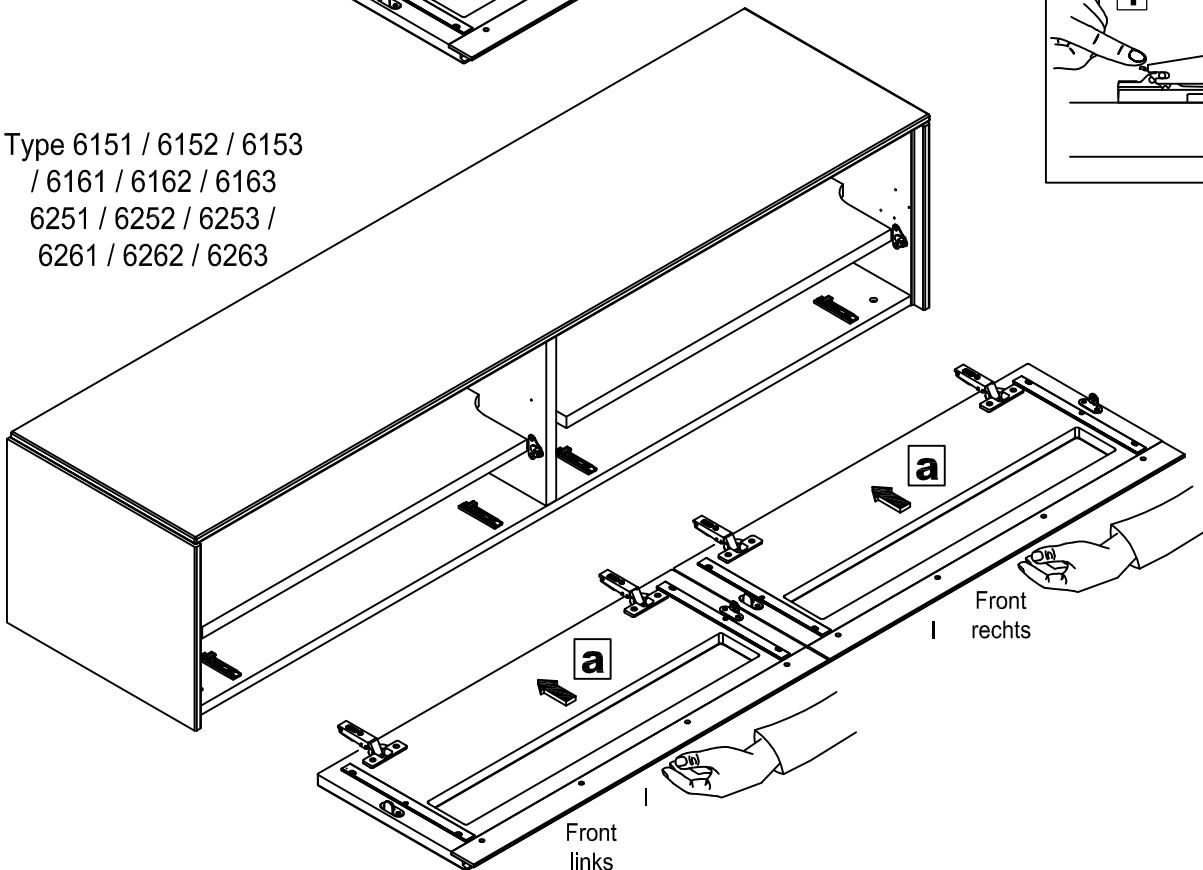


Bitte halten Sie die Fronten bis die Klappenhalter H montiert sind (Schritt 21 bis 23)!

Type 6141 / 6142 / 6143
6244 / 6242 / 6243



Type 6151 / 6152 / 6153
/ 6161 / 6162 / 6163
6251 / 6252 / 6253 /
6261 / 6262 / 6263



Montageanleitung

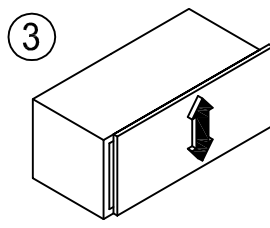
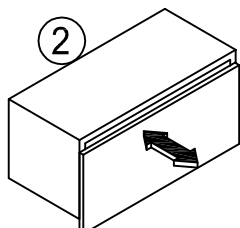
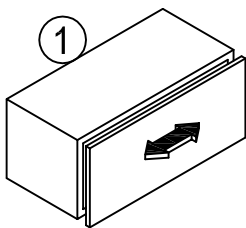
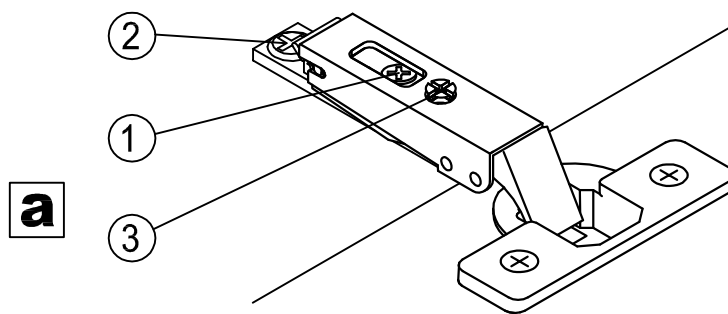
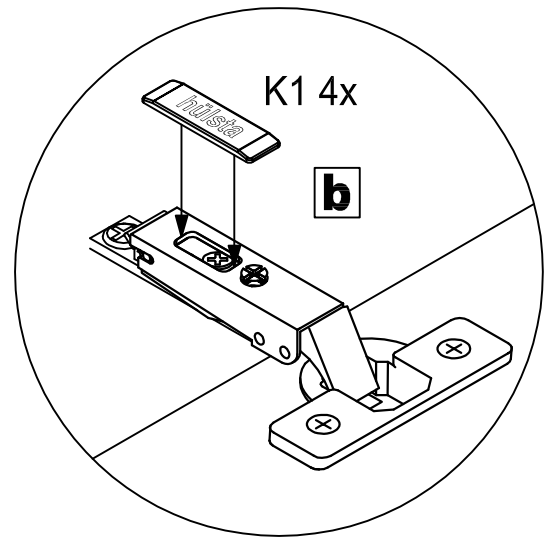
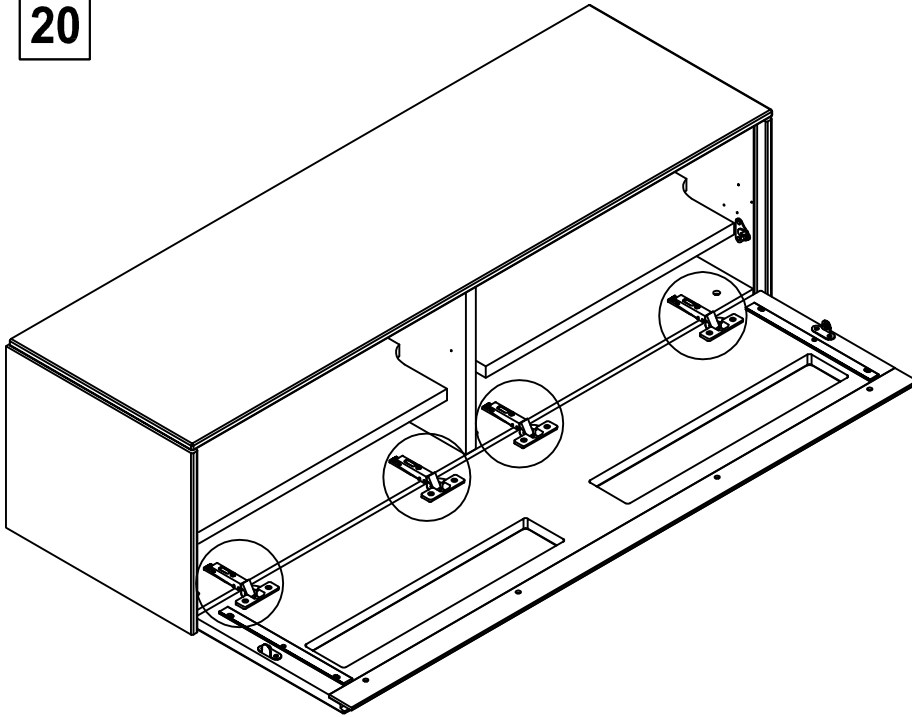
now!
by hülsta

Lowboard 2R 140er / 175er / 210er mit 1x / 2x Klappe

Typ 6141 / 6142 / 6143 / 6151 / 6152 / 6153 / 6161 / 6162 / 6163

Typ 6241 / 6242 / 6243 / 6251 / 6252 / 6253 / 6261 / 6262 / 6263

20



Montageanleitung

now!
by hülsta

Lowboard 2R 140er / 175er / 210er mit 1x / 2x Klappe

Typ 6141 / 6142 / 6143 / 6151 / 6152 / 6153 / 6161 / 6162 / 6163

Typ 6241 / 6242 / 6243 / 6251 / 6252 / 6253 / 6261 / 6262 / 6263

21

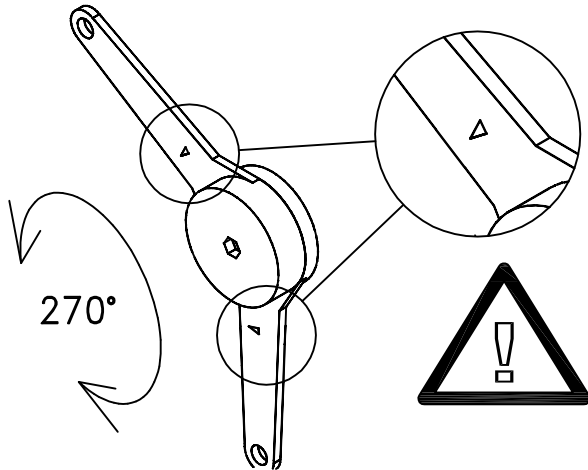


falsch !
wrong !
incorrect !
fout !

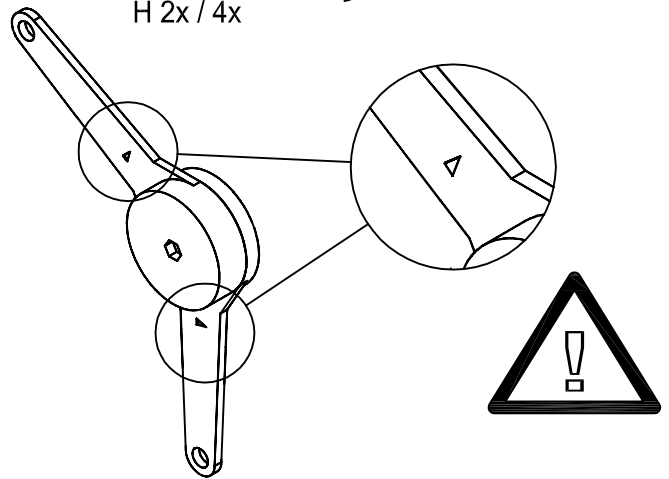


richtig !
correct !

H 2x / 4x

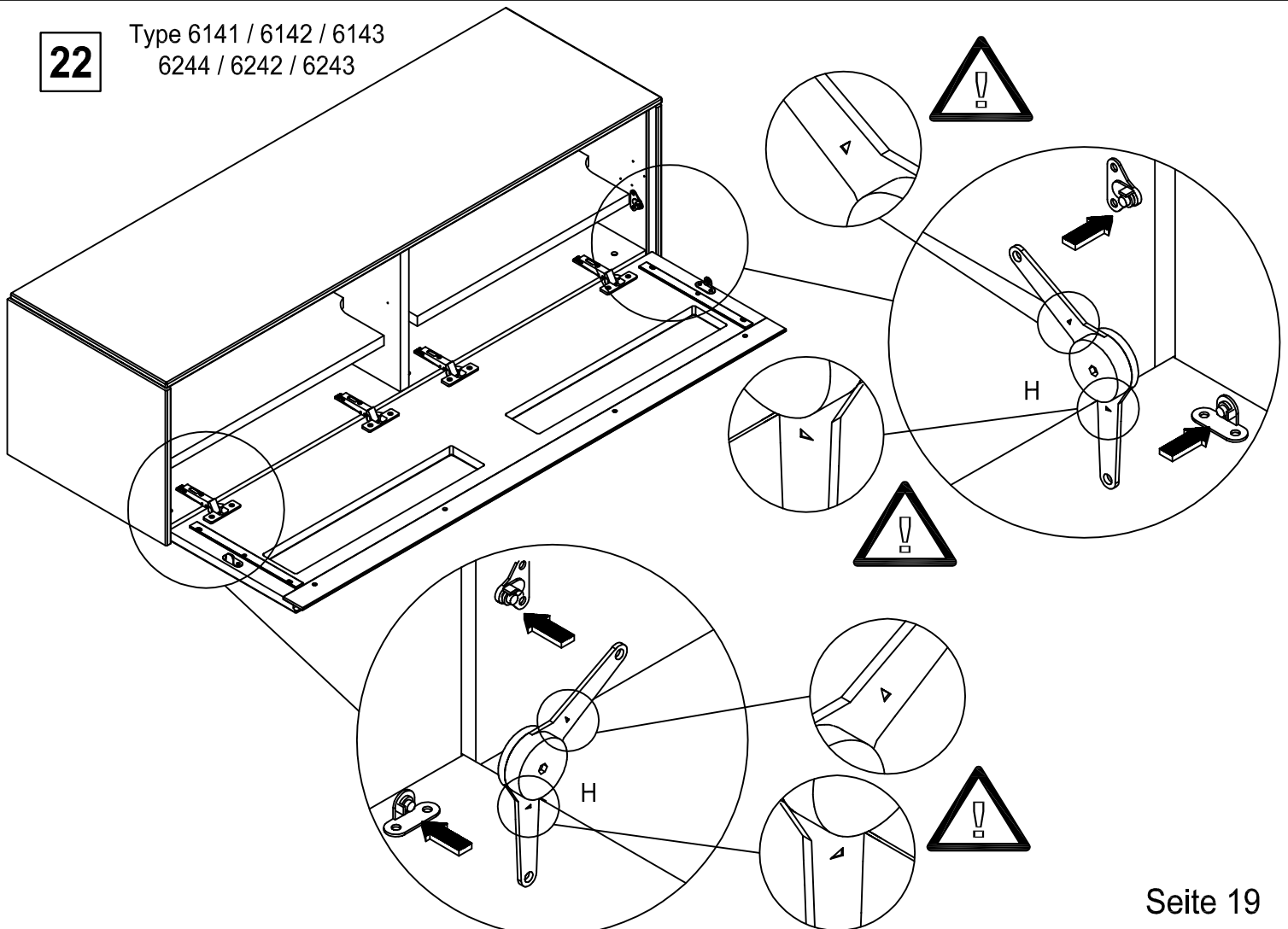


H 2x / 4x



22

Type 6141 / 6142 / 6143
6244 / 6242 / 6243



Montageanleitung

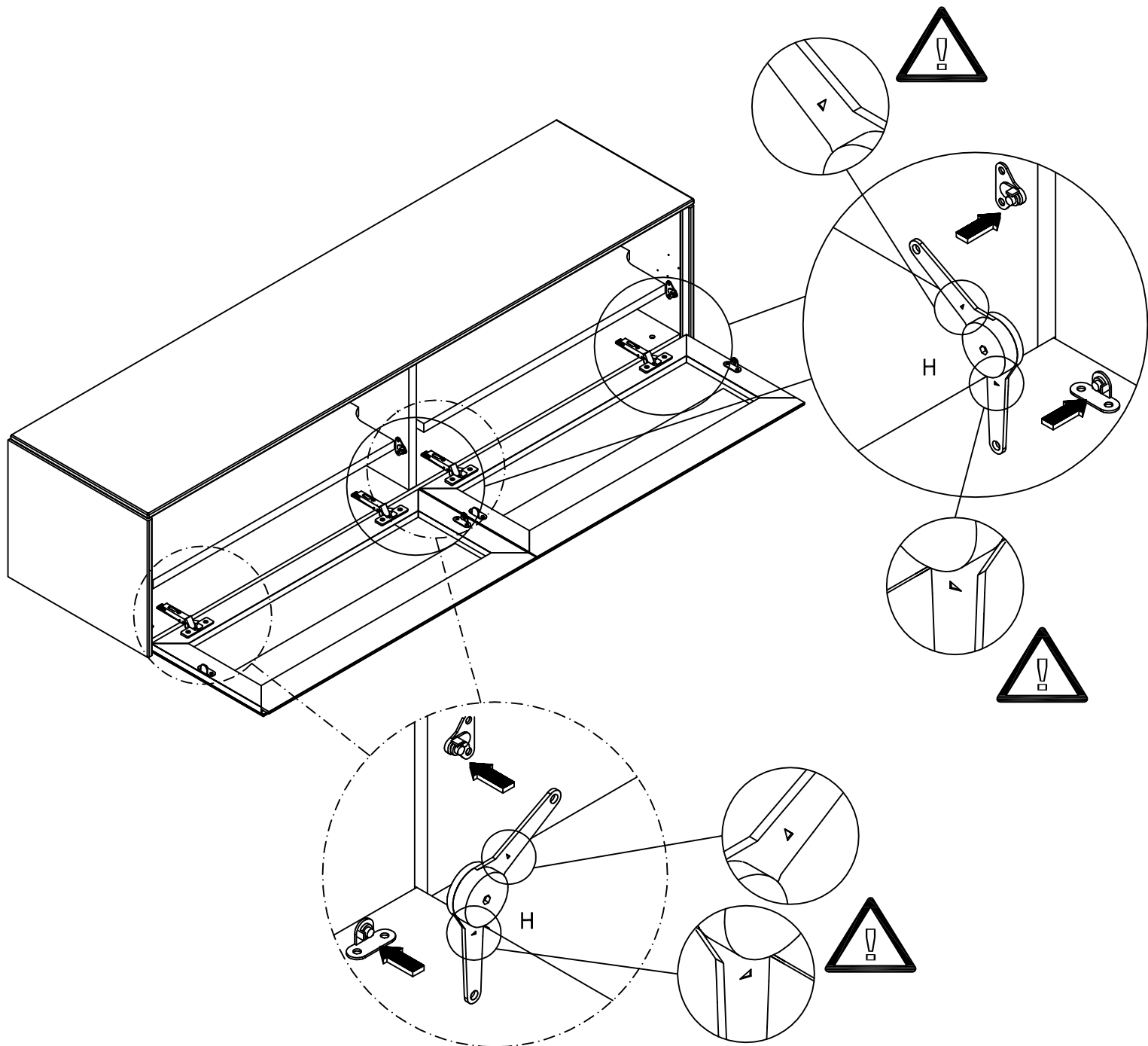
now!
by hülsta

Lowboard 2R 140er / 175er / 210er mit 1x / 2x Klappe

Typ 6141 / 6142 / 6143 / 6151 / 6152 / 6153 / 6161 / 6162 / 6163
Typ 6241 / 6242 / 6243 / 6251 / 6252 / 6253 / 6261 / 6262 / 6263

23

Type 6151 / 6152 / 6153 / 6161 / 6162 / 6163
6251 / 6252 / 6253 / 6261 / 6262 / 6263



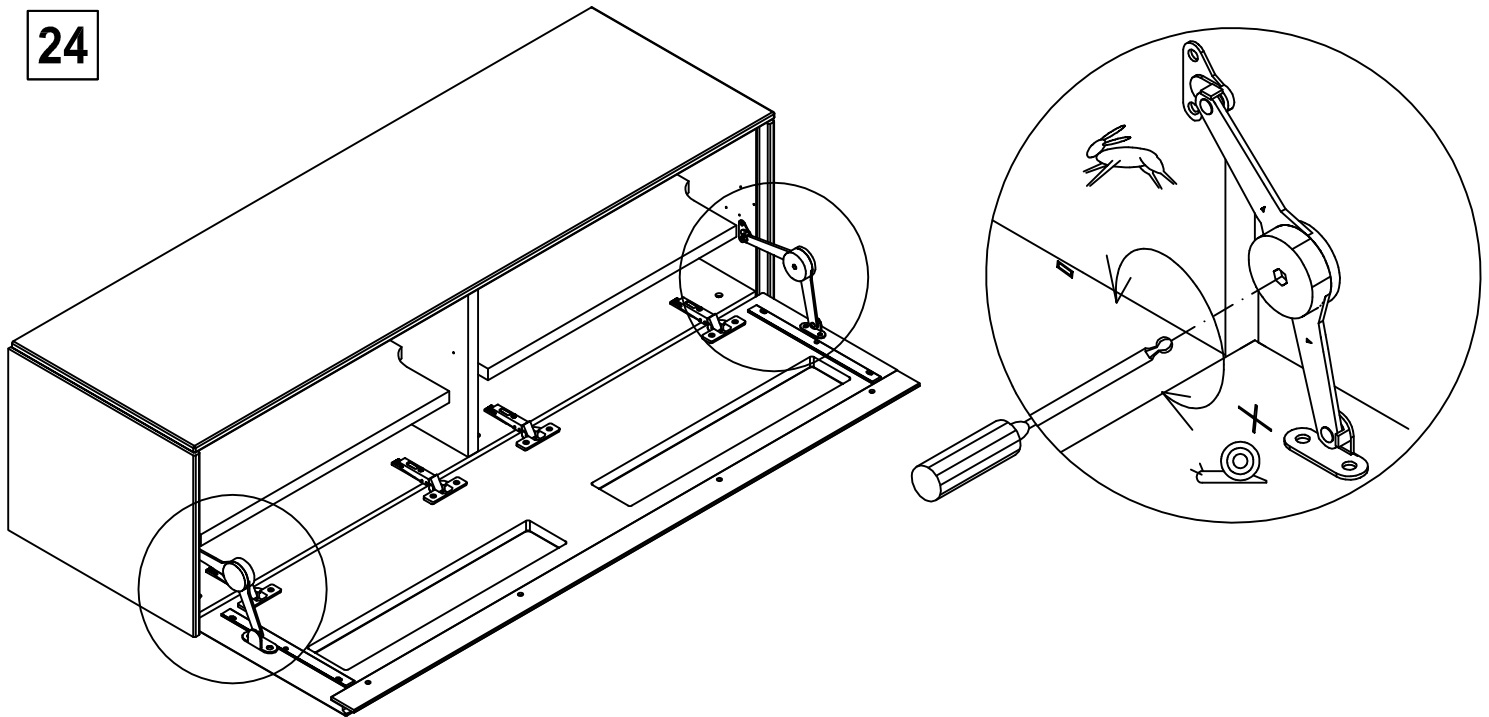
Montageanleitung

now!
by hülsta

Lowboard 2R 140er / 175er / 210er mit 1x / 2x Klappe

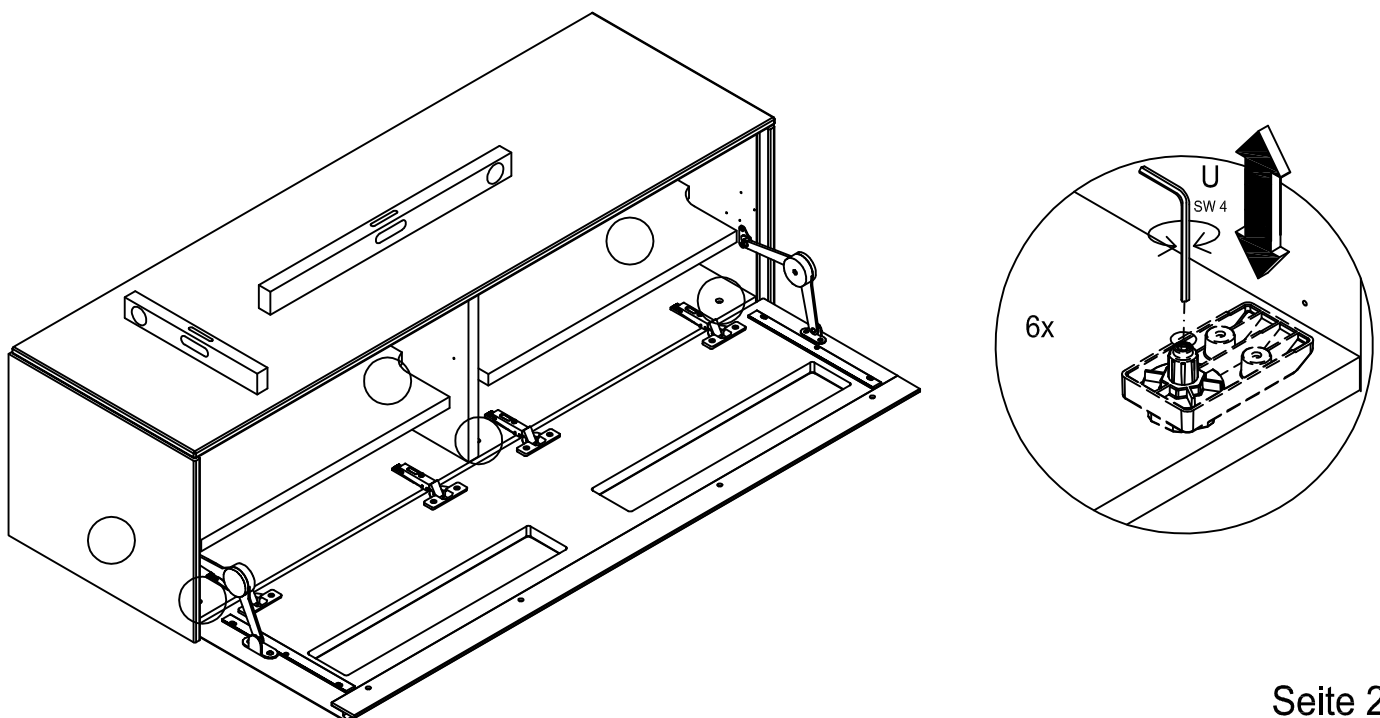
Typ 6141 / 6142 / 6143 / 6151 / 6152 / 6153 / 6161 / 6162 / 6163
Typ 6241 / 6242 / 6243 / 6251 / 6252 / 6253 / 6261 / 6262 / 6263

24



25

Nur für bodenstehende Elemente
Type 6141 / 6142 / 6143 / 6151
6152 / 6153 / 6161 / 6162 / 6163



Montageanleitung

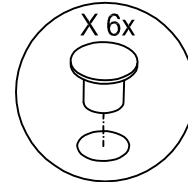
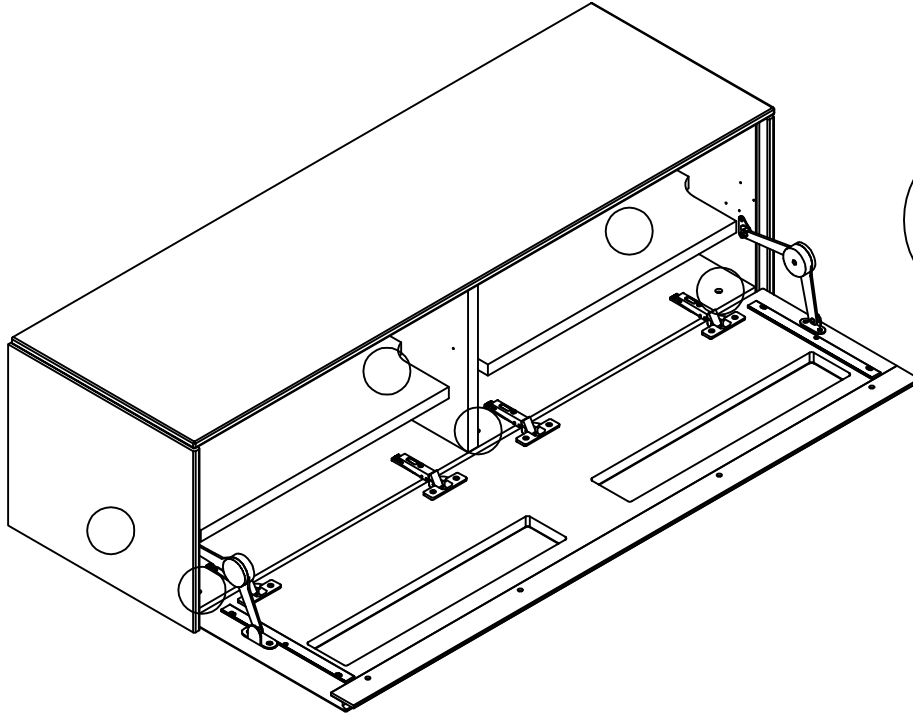
now!
by hülsta

Lowboard 2R 140er / 175er / 210er mit 1x / 2x Klappe

Typ 6141 / 6142 / 6143 / 6151 / 6152 / 6153 / 6161 / 6162 / 6163

Typ 6241 / 6242 / 6243 / 6251 / 6252 / 6253 / 6261 / 6262 / 6263

26



Montageanleitung

now!
by hülsta

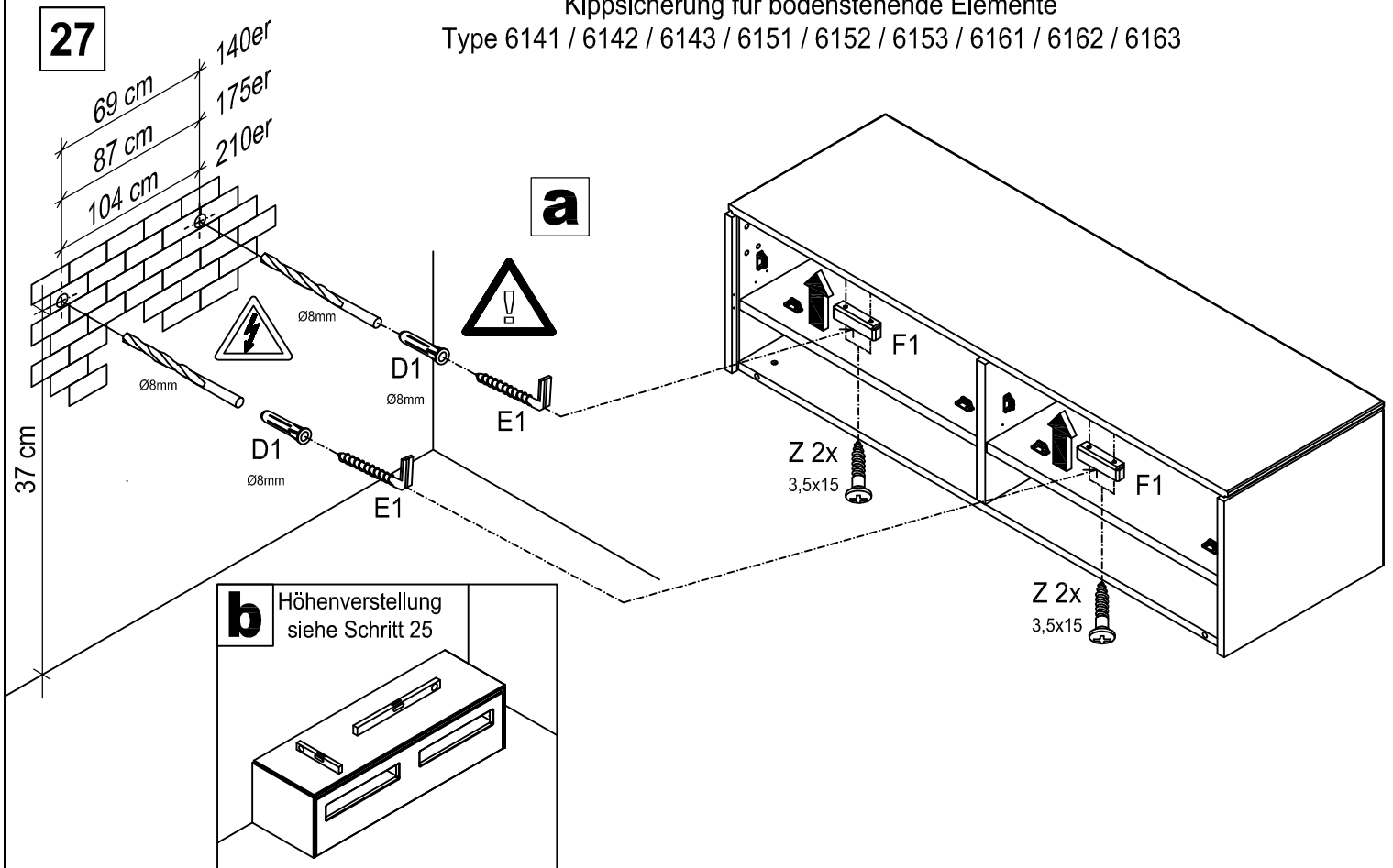
Lowboard 2R 140er / 175er / 210er mit 1x / 2x Klappe

Typ 6141 / 6142 / 6143 / 6151 / 6152 / 6153 / 6161 / 6162 / 6163

Typ 6241 / 6242 / 6243 / 6251 / 6252 / 6253 / 6261 / 6262 / 6263

Kippsicherung für bodenstehende Elemente

Typ 6141 / 6142 / 6143 / 6151 / 6152 / 6153 / 6161 / 6162 / 6163



Kippsicherung

Achtung! Die Wandbeschaffenheit ist vor der Montage unbedingt zu prüfen. Verwendung von Dübeln bei Beton und/oder festem Mauerwerk. Bei abweichender Beschaffenheit (z.B. Rahmenbauweise mit Gipskartonplatten, Leichtbausteinen etc.) ist eine andere, der Belastung angemessene Befestigung bauseits vorzunehmen. Beachten Sie, dass in dem Befestigungsbereich keine Elektro-Installationszonen und keine Ver- oder Entsorgungsleitungen vorhanden sein dürfen. Prüfen Sie mit einem geeigneten Leitungssuchgerät. Beachten Sie, dass Kunststoffrohre nicht dedektiert werden.

Anti-tilt device

Please note! Please be sure to test the soundness of walls beforehand. Use plugs for concrete and solid walls. Use a different method that is capable of withstanding the load for lighter types of walls (e.g. framed gypsum plaster board, light brickwork, etc.). Please note that there must not be any electrical installations nor any electrical connections or leads of any kind in the assembly area. Please ensure this is so by testing the area with a suitable electrical leads search device. Please also note that plastic tubing will not be detected.

Protection contre le basculement

Attention! La composition du mur doit absolument être contrôlée. Utilisation de chevilles pour le béton et/ou la maçonnerie dure. Pour les autres types de construction (cloisons en placoplâtre, maçonnerie légère, etc...), il faut prévoir un autre mode de fixation en rapport avec la charge. Veuillez contrôler l'absence d'installations électriques et de conduits dans le secteur de la fixation à l'aide d'un appareil. Veuillez noter que les tubes en matière synthétiques ne sont pas détectés.

Omkiepbeveiliging

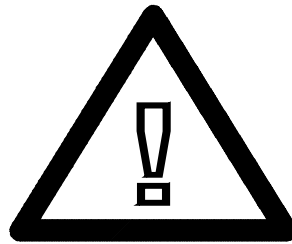
Attentie! Controleer, alvorens te beginnen, altijd de aard en de kwaliteit van de muur, waaraan gemonteerd moet worden. Gebruik voor de bevestiging aan beton en schoonmetselwerk de door hülsta meegeleverde standaard pluggen en passende schroeven. In geval van muren van een ander, lichter soort materiaal (bijv. gipsplaten op een raamwerk of lichte bouwstenen) moet een ander, aan het draagvermogen aangepast speciaal bevestigingsmateriaal gebruikt worden. N.B.! In het muurgedeelte waar gemonteerd moet worden, mogen zich geen elektro-installatiezones bevinden resp. mogen geen aan- en/of afvoerleidingen (buizen) lopen. Dit kan gecontroleerd worden met speciale daarvoor bestemde detectieapparatuur. N.B.! Kunststoffleidingen kunnen helaas niet worden gedetecteerd.

MONTAGEANLEITUNG

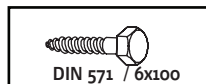
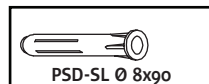
Standard Wandbefestigung



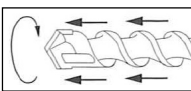
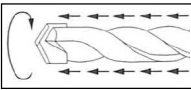
MONTAGE · ASSEMBLY · MONTAGE · MONTAGE

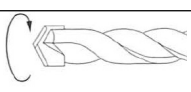


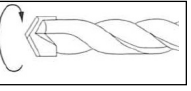
Achtung! Die Wandbeschaffenheit ist vor der Montage sorgfältig durch einen **Fachmann** zu überprüfen. Die Montage darf nur durch einen **Fachmann** unter sorgfältiger Beachtung der Montagehinweise erfolgen. Die im Beschlagkarton beigelegten TOX-Kunststoffdübel PSD-SL 8 x 90mm sind nur geeignet, wenn die Wandbeschaffenheiten und Druckfestigkeiten gem. der u.a. Tabelle vorliegen. Eine Montage an Leichtbauwänden ist ausgeschlossen. In allen anderen Fällen ist zwingend eine andere geeignete Befestigungsart durch einen **Fachmann** auszuwählen. Für die sachgerechte Auswahl der anderen Befestigungsart übernimmt hülsta keine Haftung. Bei der Montage ist ferner darauf zu achten, dass in dem Befestigungsbereich keine Elektro-Installationszonen und keine Ver- und Entsorgungsleitungen vorhanden sein dürfen. Dies ist mit einem geeigneten Leitungssuchgerät zu prüfen. Zu beachten ist, dass Kunststoffrohre nicht detektiert werden.

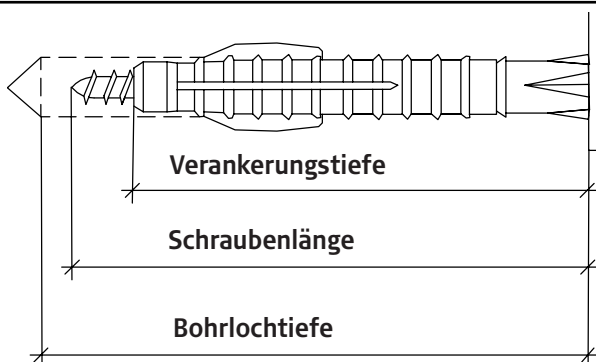


Das im Beschlagkarton enthaltene Wandbefestigungsset ist ausschließlich geeignet für die nachfolgenden Wandbeschaffenheiten. Dabei dürfen die aufgeführten Druckfestigkeitswerte in keinem Fall unterschritten werden.

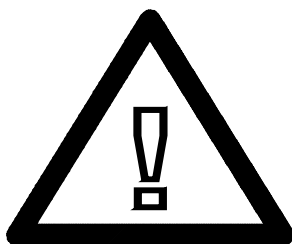
Wandbeschaffenheit	Druckfestigkeit	DIN	Empfohlene Bohrart:
Beton	$\geq C20/25$ $\geq 20 \text{ N/mm}^2$	DIN 1045/1 ETAG 001	Empfohlene Bohrart:  Hammerbohren: Bohren mit Bohrhammer (harte Schläge, großer Bohrfortschritt) für Bohrungen an die eine hohe Bohrqualität gestellt wird. Geeignet an Untergründe aus Vollstein mit dichtem Gefüge (Beton etc.). Böhrlöcher sind nach dem Bohren gründlich von Bohrrückständen zu reinigen.  Schlagbohren: Bohren mit Schlagbohrmaschine (leichte Schläge) für Untergründe aus Mauerwerk mit dichtem Gefüge (z.B. Vollziegel, Kalksandvollstein). Böhrlöcher sind nach dem Bohren gründlich von Bohrrückständen zu reinigen.
Beton und Vollziegel	Mz 12 $\geq 12 \text{ N/mm}^2$	DIN 105 DIN EN 771-1	
Kalksandvollstein	KS 12 KSL 12 $\geq 12 \text{ N/mm}^2$	DIN 106 DIN EN 771-2	

Wandbeschaffenheit	Druckfestigkeit	DIN	Empfohlene Bohrart:
Lochsteine mit dichtem Gefüge (Druckfestigkeit $> 10,0 \text{ N/mm}^2$)	Hochlochziegel Hlz 12 $> 10 \text{ N/mm}^2$	DIN 105-1	 Drehbohren: Mit normaler Bohrmaschine, ohne Schlag in Lochstein (damit die Baustoffstege nicht ausbrechen und das Bohrloch nicht zu groß wird). Böhrlöcher sind nach dem Bohren gründlich von Bohrrückständen zu reinigen.
	Plan PNE $> 10 \text{ N/mm}^2$	Z-17.1-636	
	Kalksandlochstein ST 9 $> 10 \text{ N/mm}^2$	DIN 105-1	

Wandbeschaffenheit	Druckfestigkeit	Empfohlene Bohrart:
Vollstein mit porigem Gefüge Porenbeton	$\geq 2,5 \text{ N/mm}^2$	 Drehbohren: Mit normaler Bohrmaschine, ohne Schlag in Porenbeton. Böhrlöcher sind nach dem Bohren gründlich von Bohrrückständen zu reinigen.



Bohrlochtiefe
Die Bohrlochtiefe muss größer als die Verankerungstiefe sein. Gerade bei Kunststoffdübeln wird der Platz benötigt, um die Schraube aufzunehmen, die grundsätzlich immer aus der Dübelspitze heraus schaut.



Achtung! Die Wandbeschaffenheit ist vor der Montage sorgfältig durch einen **Fachmann** zu überprüfen. Die Montage darf nur durch einen **Fachmann** unter sorgfältiger Beachtung der Montagehinweise erfolgen. Die Befestigungs-Sets müssen verwendet werden, wenn die Wandbeschaffenheiten und Druckfestigkeiten gem. der u.a. Tabelle vorliegen. Eine Montage an Leichtbauwänden ist ausgeschlossen. In allen anderen Fällen ist zwingend eine andere geeignete Befestigungsart durch einen **Fachmann** auszuwählen. Für die sachgerechte Auswahl der anderen Befestigungsart übernimmt hülsta keine Haftung. Bei der Montage ist ferner darauf zu achten, dass in dem Befestigungsbereich keine Elektro-Installationszonen und keine Ver- und Entsorgungsleitungen vorhanden sein dürfen. Dies ist mit einem geeigneten Leitungssuchgerät zu prüfen. Zu beachten ist, dass Kunststoffrohre nicht detektiert werden.

Befestigungs-Set 1 (Mat. Nr. 1410886 / Type 8888)
für 2 Wandanbindungspunkte

A10 TVM-STV-K 280 1X	C10 TVM-Z-SM 2X	E10 TVM-Z-SH 16x105 6X
B10 TVM-IGA 6x93 6X	D10 DIN 125 / 6.4 6X	F10 DIN 933 / 6x20 6X

Das Wandbefestigungsset ist ausschließlich geeignet für die nachfolgenden Wandbeschaffenheiten. Dabei dürfen die aufgeführten Druckfestigkeitswerte in keinem Fall unterschritten werden.

Befestigungs-Set 2 (Mat. Nr. 1410887 / Type 5555)
für 3 Wandanbindungspunkte

A10 TVM-STV-K 280 1X	G10 TVM-STV-K 150 1X	C10 TVM-Z-SM 4X
E10 TVM-Z-SH 16x105 9X	B10 TVM-IGA 6x93 9X	D10 DIN 125 / 6.4 9X
F10 DIN 933 / 6x20 9X		

Das Wandbefestigungsset ist ausschließlich geeignet für die nachfolgenden Wandbeschaffenheiten. Dabei dürfen die aufgeführten Druckfestigkeitswerte in keinem Fall unterschritten werden.

Optionale Auspresspistole (Mat. Nr. 1410888 / Type 2222)

H10 1X

Lochsteine und Hochlochziegel

Druckfestigkeit $\geq 4 \text{ N/mm}^2$

Empfohlene Bohrtart:

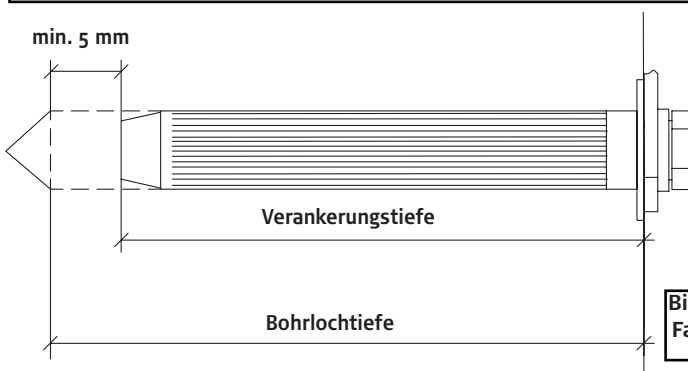
Drehbohren: Mit normaler Bohrmaschine, **ohne Schlag** in Lochstein (damit die Baustoffstege nicht ausbrechen und das Bohrloch nicht zu groß wird). Böhrlöcher sind nach dem Bohren gründlich von Bohrrückständen zu reinigen.

Hohlblocksteine mit Leichtbeton

Druckfestigkeit $\geq 2 \text{ N/mm}^2$

Empfohlene Bohrtart:

Drehbohren: Mit normaler Bohrmaschine, **ohne Schlag** (damit die Baustoffstege nicht ausbrechen und das Bohrloch nicht zu groß wird). Böhrlöcher sind nach dem Bohren gründlich von Bohrrückständen zu reinigen.



Bohrlochtiefe
Die Bohrlochtiefe muss größer als die Verankerungstiefe sein.



Bitte zusätzlich die beige packte Information zum Verbundmörtel der Fa. Tox berücksichtigen, um eine richtige Montage zu gewährleisten.

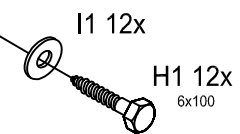
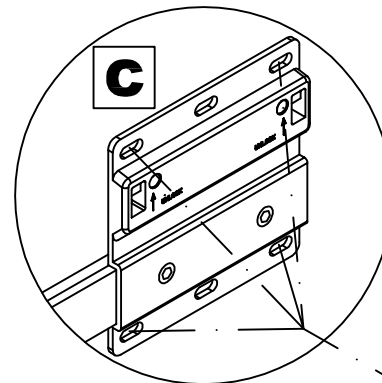
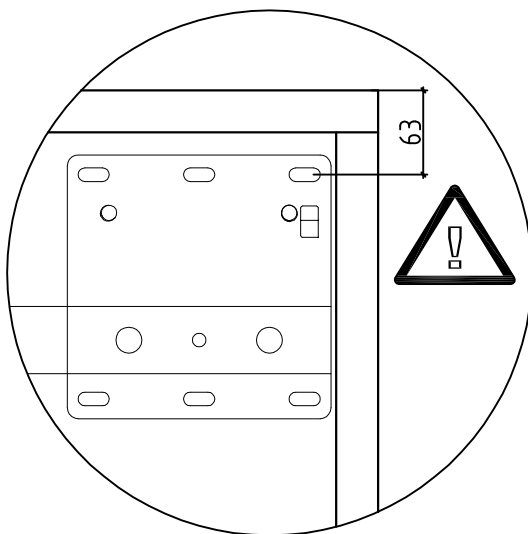
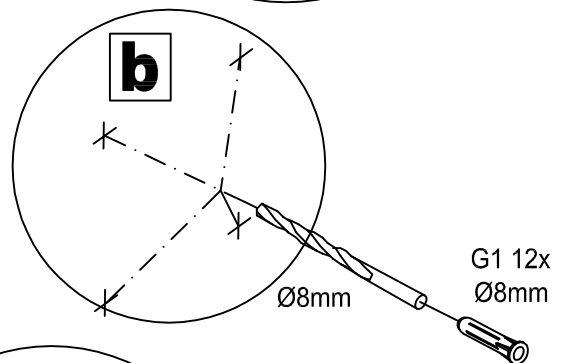
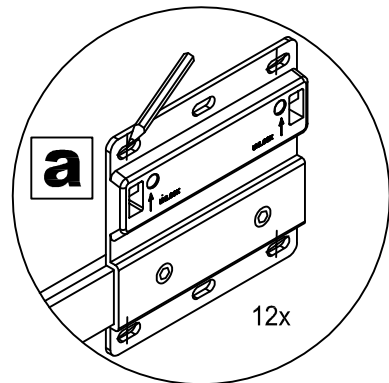
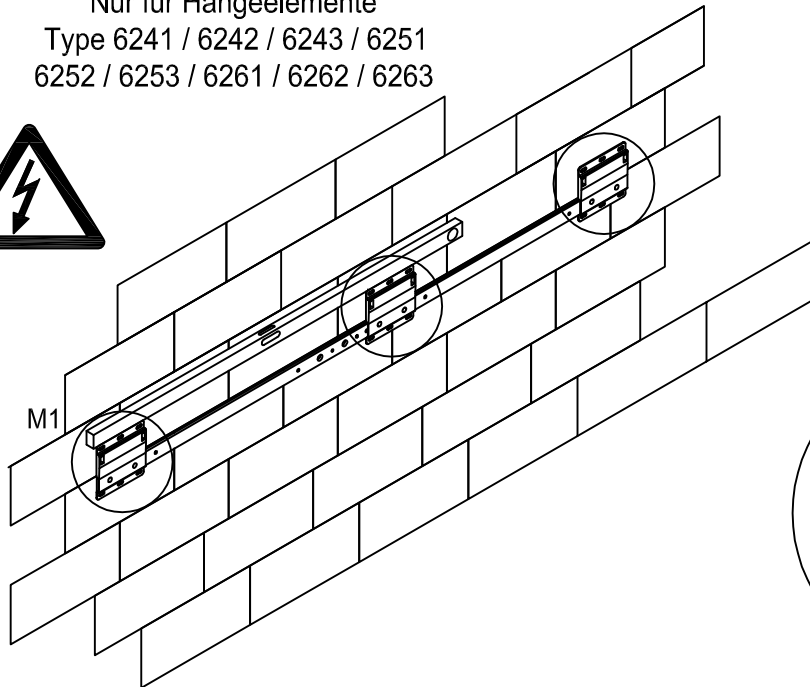
Montageanleitung

now!
by hülsta

Lowboard 2R 140er / 175er / 210er mit 1x / 2x Klappe
Typ 6241 / 6242 / 6243 / 6251 / 6252 / 6253 / 6261 / 6262 / 6263

27

Nur für Hängesysteme
Type 6241 / 6242 / 6243 / 6251
6252 / 6253 / 6261 / 6262 / 6263



Wandbefestigung

Achtung! Die Wandbeschaffenheit ist vor der Montage sorgfältig durch einen Fachmann zu überprüfen. Die Montage darf nur durch einen Fachmann unter sorgfältiger Beachtung der Montagehinweise erfolgen (siehe Seite ..) Die in dem BB 1927 beigefügten TOX-Kunststoffdübel PSD-SL 8x90 mm sind nur geeignet, wenn die Wandbeschaffenheiten und Druckfestigkeiten gem. der Tabelle (siehe Seite ..) vorliegen. Eine Montage an Leichbauwänden ist ausgeschlossen. In allen anderen Fällen ist zwingend eine andere geeignete Befestigungsart durch einen Fachmann auszuwählen. Für die sachgerechte Auswahl der anderen Befestigungsart übernimmt hülsta keine Haftung. Bei der Montage ist ferner darauf zu achten, dass in dem Befestigungsbereich keine Elektro-Installationszonen und keine Ver- und Entsorgungsleitungen vorhanden sein dürfen. Dies ist mit einem geeigneten Leitungssuchgerät zu prüfen. Zu beachten ist, dass Kunststoffrohre nicht detektiert werden können.

Montageanleitung

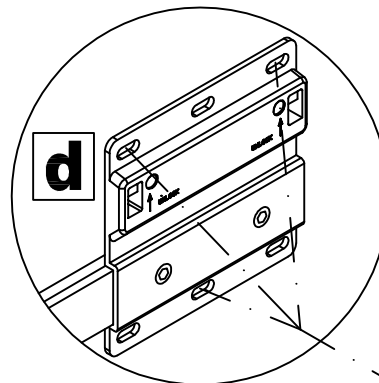
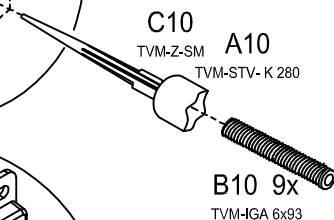
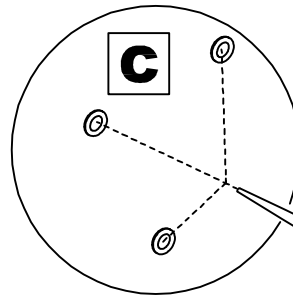
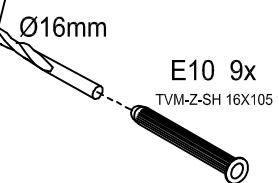
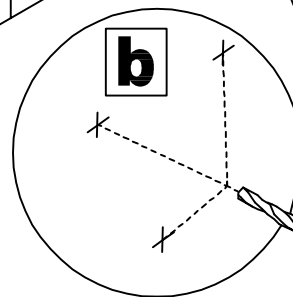
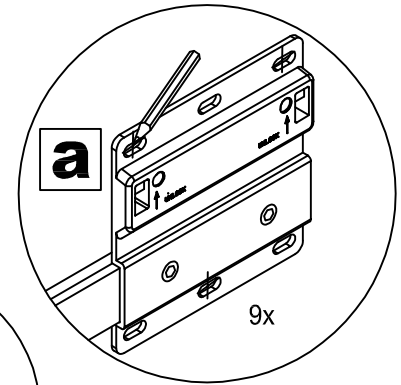
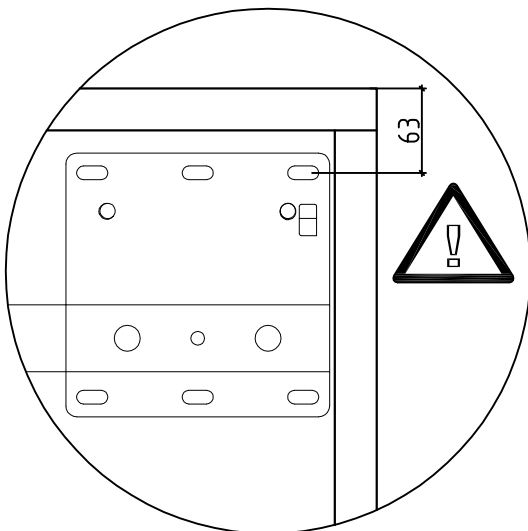
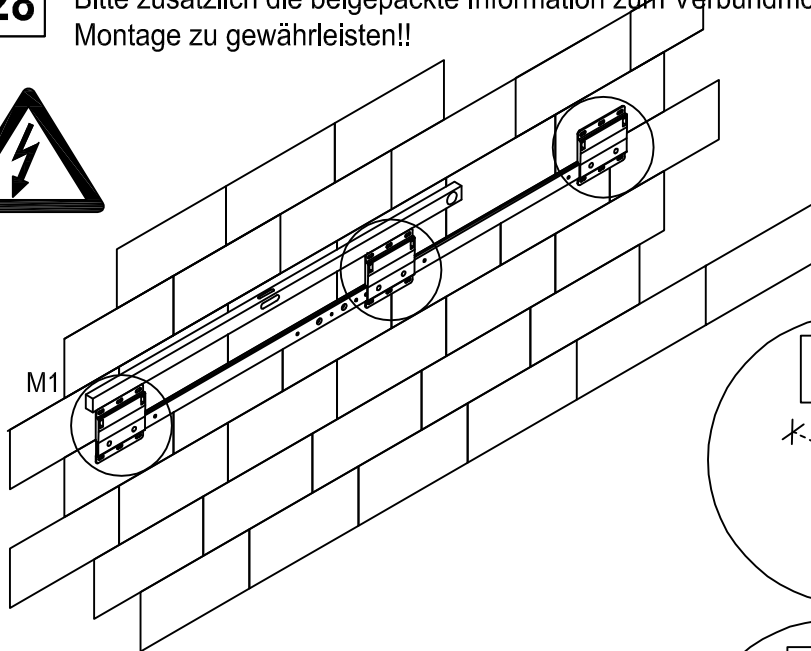
now!
by hülsta

Lowboard 2R 140er / 175er / 210er mit 1x / 2x Klappe
Typ 6241 / 6242 / 6243 / 6251 / 6252 / 6253 / 6261 / 6262 / 6263

28

Optionale Wandbefestigung (Typ 5555 / 8888)

Bitte zusätzlich die beige packte Information zum Verbundmörtel der Fa. Tox berücksichtigen, um eine sichere Montage zu gewährleisten!!



Wandbefestigung

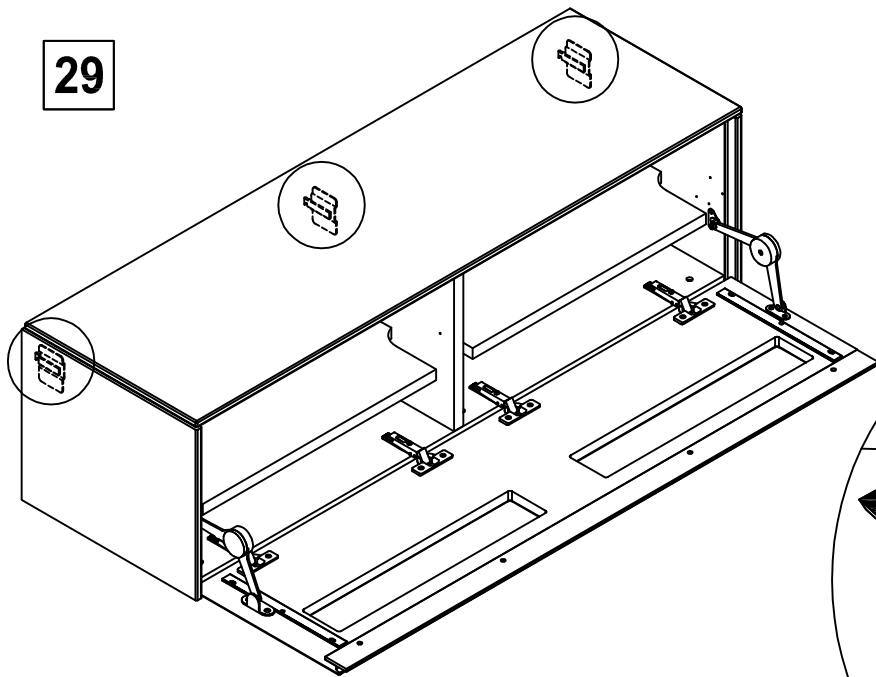
Achtung! Die Wandbeschaffenheit ist vor der Montage sorgfältig durch einen Fachmann zu überprüfen. Die Montage darf nur durch einen Fachmann unter sorgfältiger Beachtung der Montagehinweise erfolgen (siehe Seite ..) Das Befestigungsset muss angewendet werden, wenn die Wandbeschaffenheiten und Druckfestigkeiten gem. der Tabelle (siehe Seite ..) vorliegen. Eine Montage an Leichbauwänden ist ausgeschlossen. In allen anderen Fällen ist zwingend eine andere geeignete Befestigungsart durch einen Fachmann auszuwählen. Für die sachgerechte Auswahl der anderen Befestigungsart übernimmt hülsta keine Haftung. Bei der Montage ist ferner darauf zu achten, dass in dem Befestigungsbereich keine Elektro-Installationszonen und keine Ver- und Entsorgungsleitungen vorhanden sein dürfen. Dies ist mit einem geeigneten Leitungssuchgerät zu prüfen. Zu beachten ist, dass Kunststoffrohre nicht detektiert werden können.

Montageanleitung

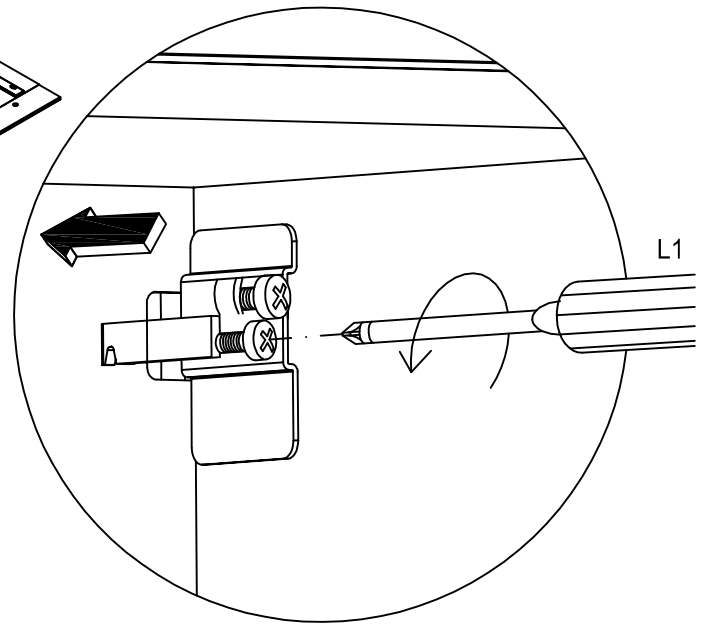
Lowboard 2R 140er / 175er / 210er mit 1x / 2x Klappe
Typ 6241 / 6242 / 6243 / 6251 / 6252 / 6253 / 6261 / 6262 / 6263

now!
by hülsta

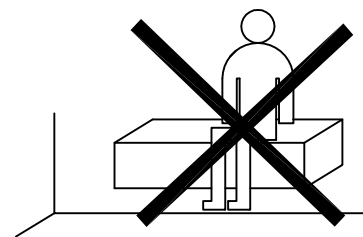
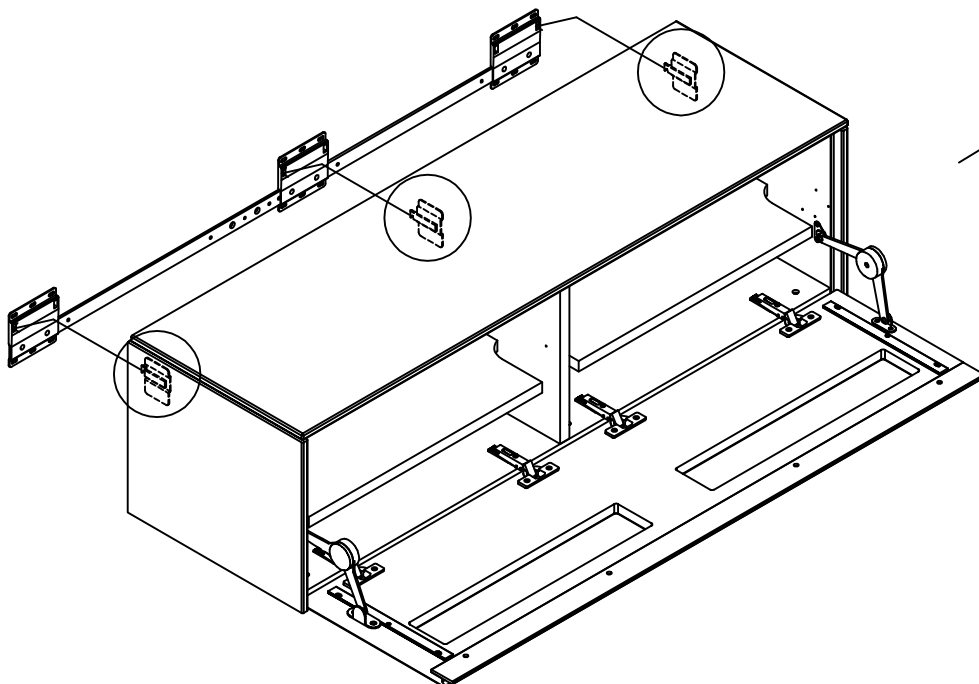
29



Haken des Hängebeschlages voll
herausdrehen, um das Aufhängen an die
Wand zu erleichtern

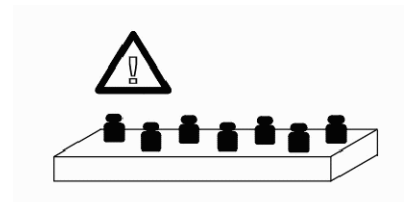


30



Bitte nicht auf das Möbel setzen!

Max. flächige Belastung:
max. Σ 50kg (140er)
max. Σ 75kg (175er / 210er)

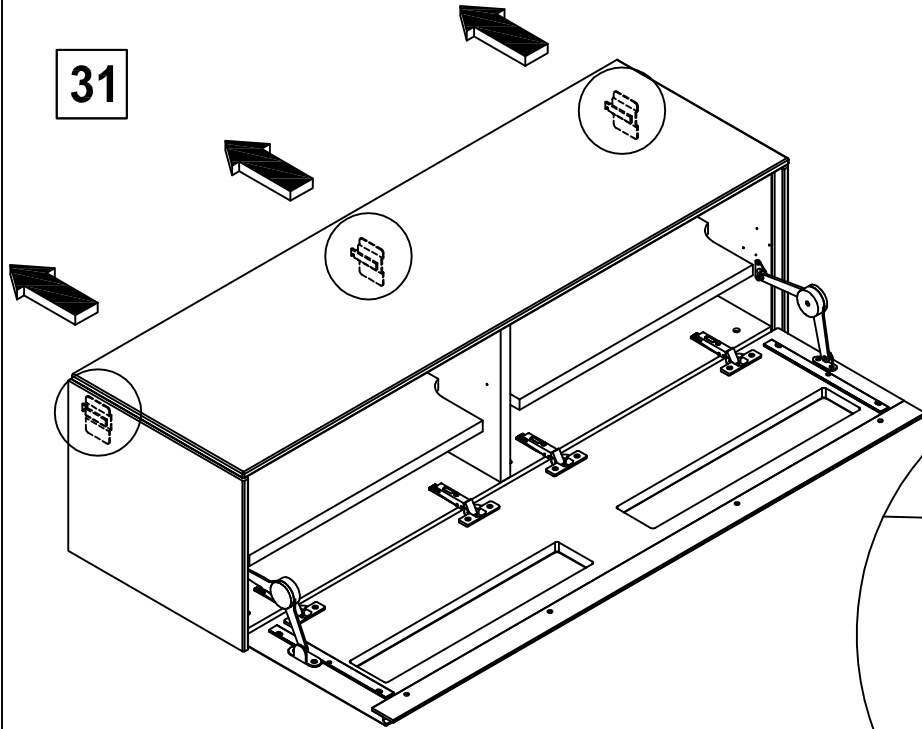


Montageanleitung

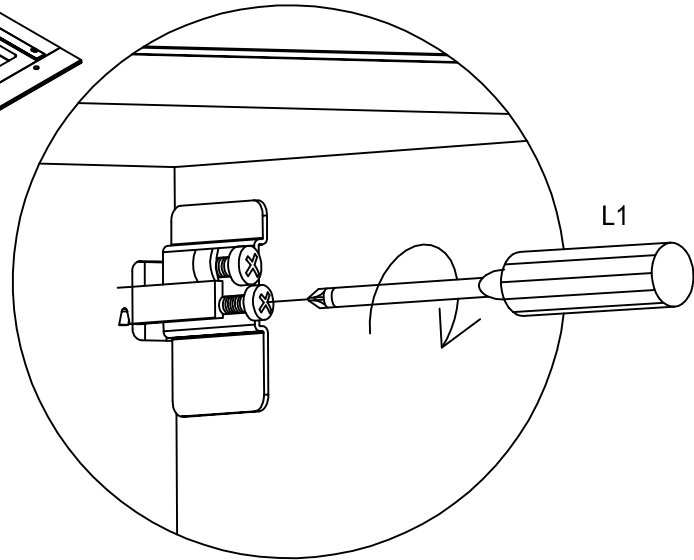
Lowboard 2R 140er / 175er / 210er mit 1x / 2x Klappe
Typ 6241 / 6242 / 6243 / 6251 / 6252 / 6253 / 6261 / 6262 / 6263

now!
by hülsta

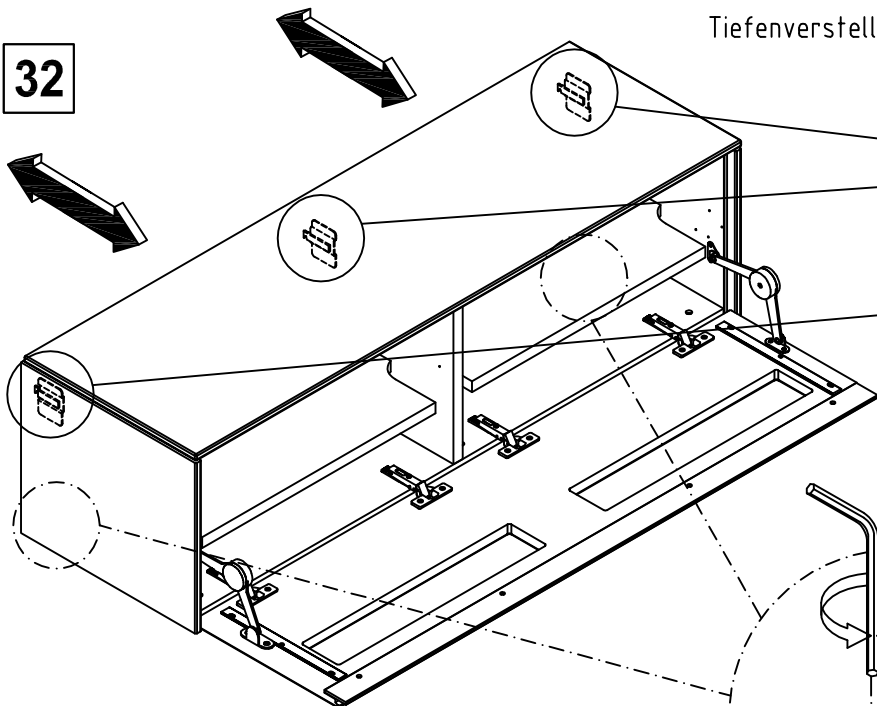
31



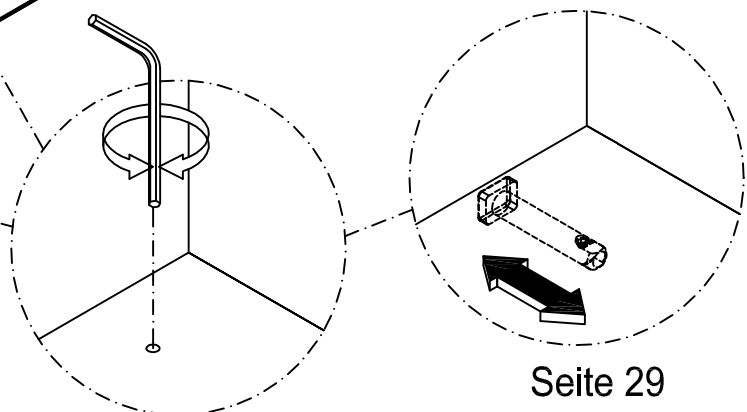
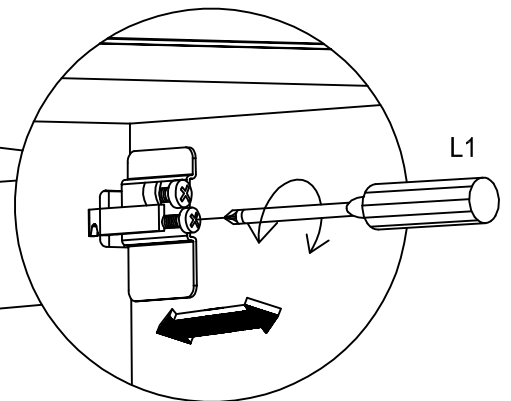
Element an Wand ziehen!



32



Tiefenverstellung



Seite 29

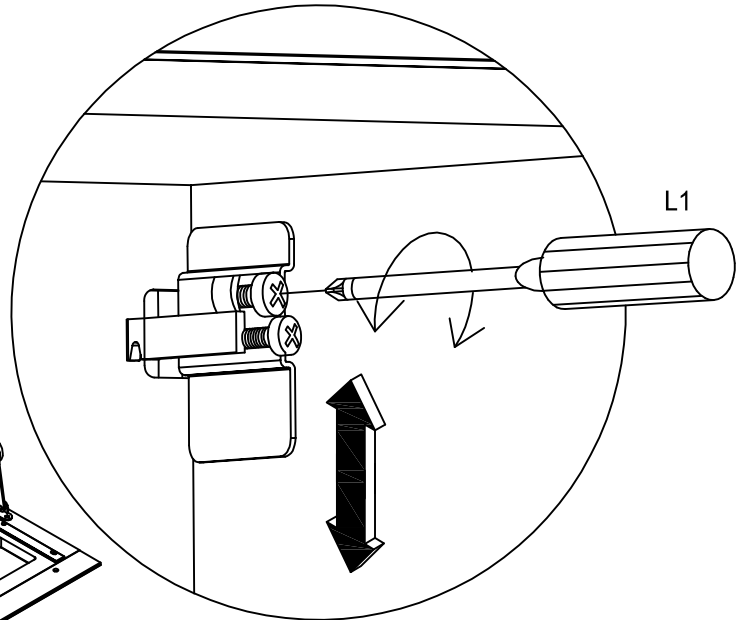
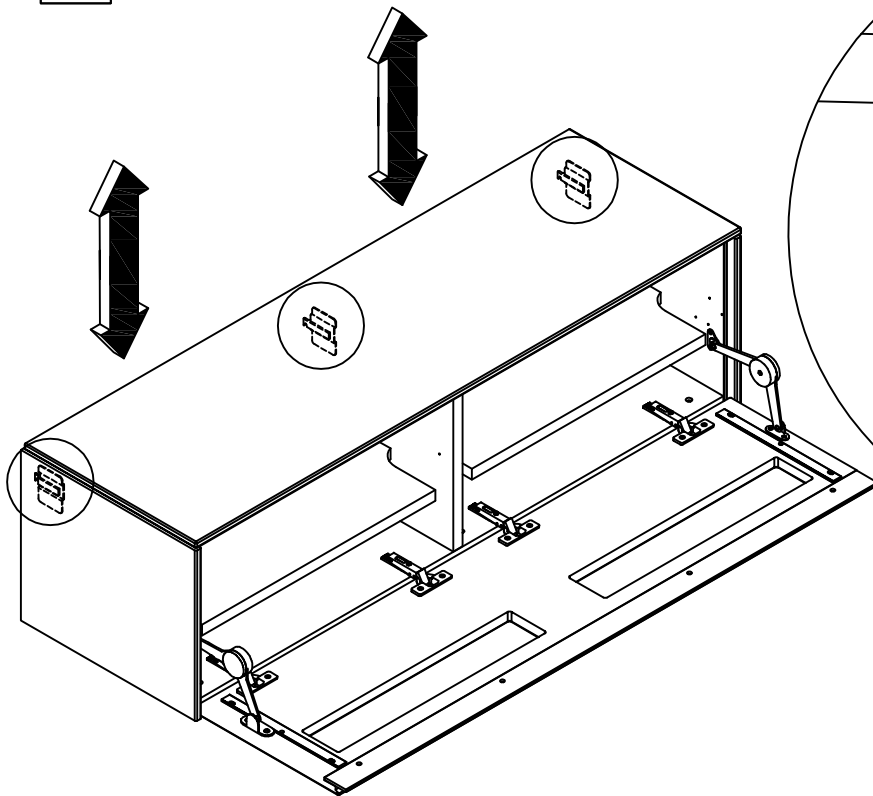
Montageanleitung

Lowboard 2R 140er / 175er / 210er mit 1x / 2x Klappe
Typ 6241 / 6242 / 6243 / 6251 / 6252 / 6253 / 6261 / 6262 / 6263

now!
by hülsta

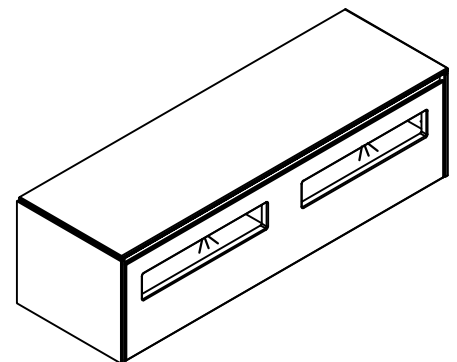
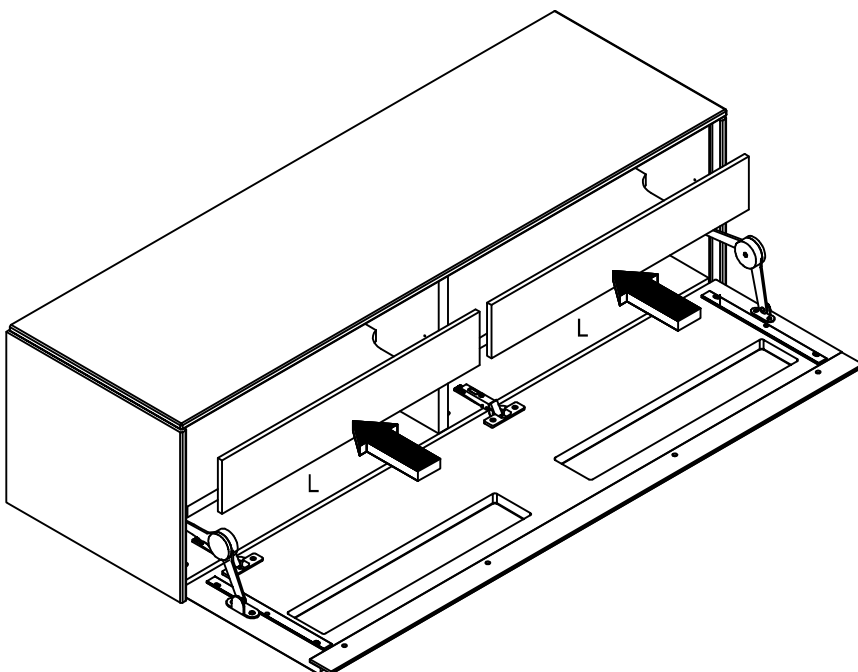
33

Höhenverstellung



34

alternativ optionale Akzentrückwand
Type 5103 / 5203 / 5303 möglich



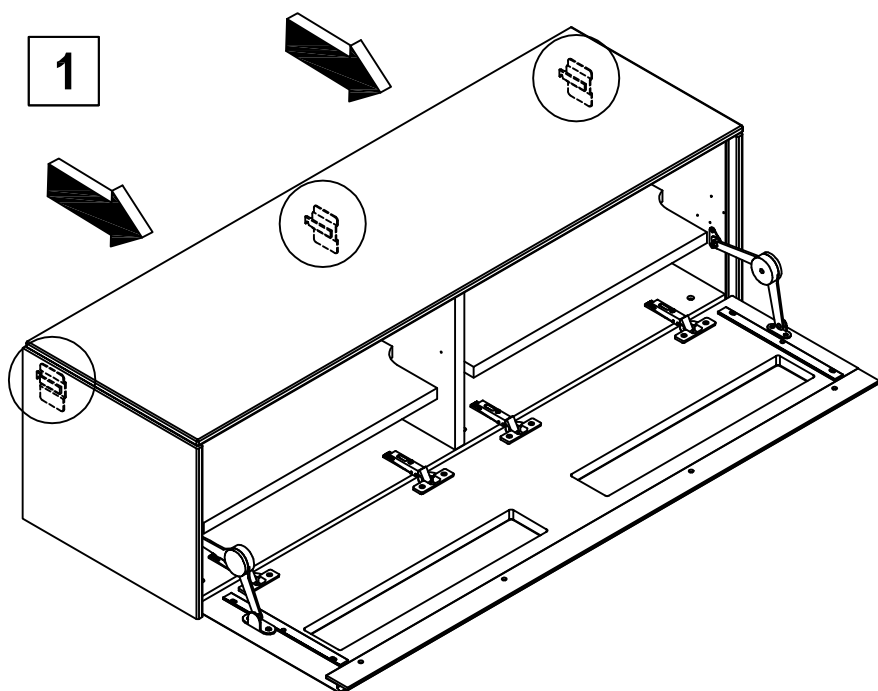
Hinweis:
Soll ihr Möbel mit einer **Beleuchtung**
ausgestattet werden, beachten Sie bitte die
Montageanleitung der Beleuchtung!
Materialnummer: 1464592

Montageanleitung

Demontage

Lowboard 2R 140er / 175er / 210er mit 1x / 2x Klappe
Typ 6241 / 6242 / 6243 / 6251 / 6252 / 6253 / 6261 / 6262 / 6263

now!
by hülsta



Element von der Wand drücken

