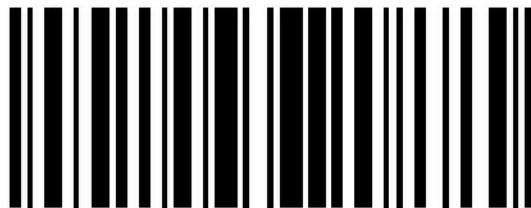
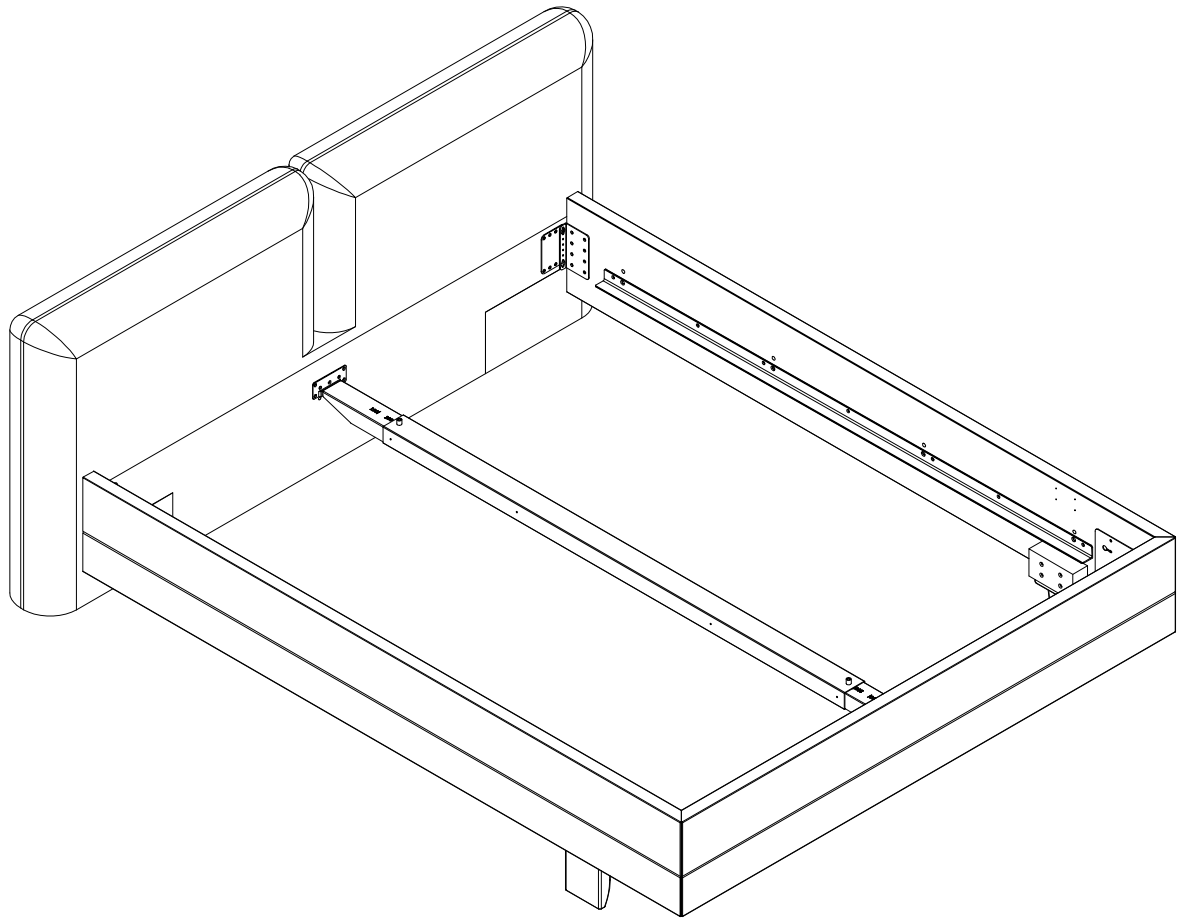


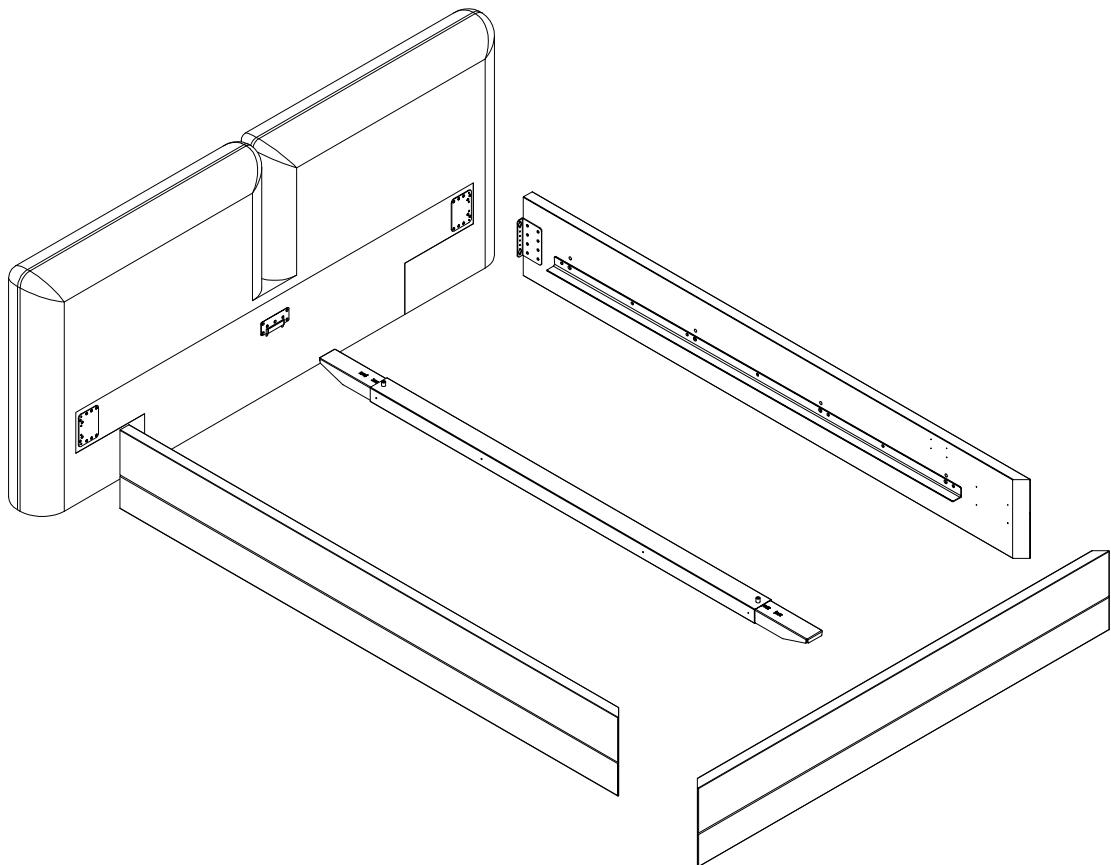
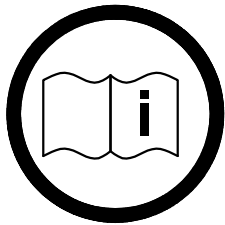
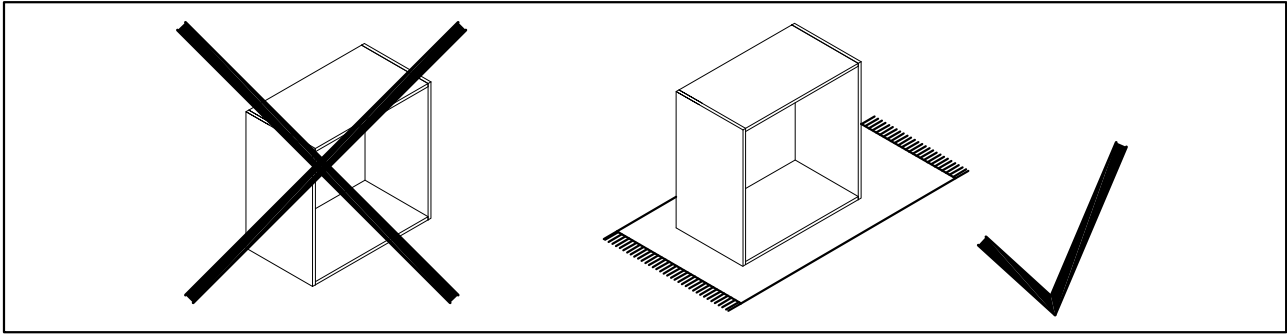
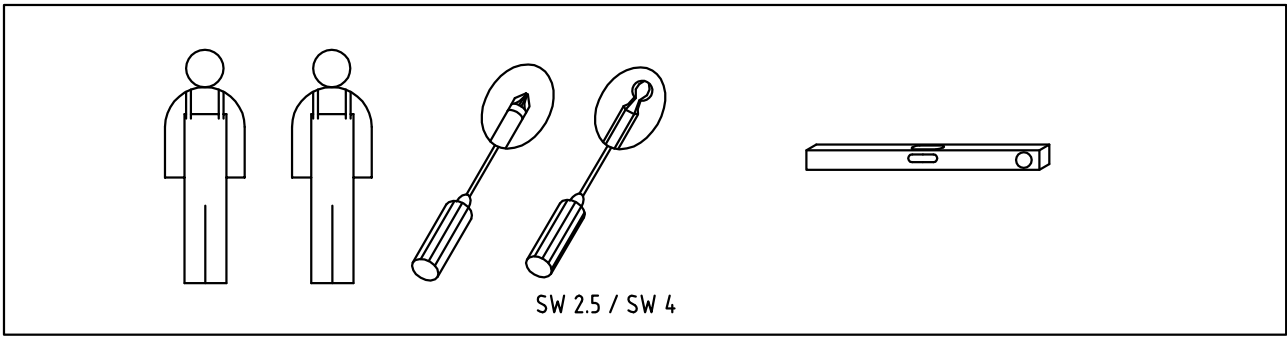
now 14

now! no.14
by hülsta

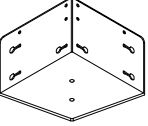
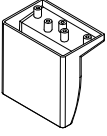
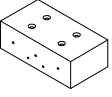




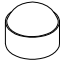


1619952

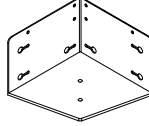
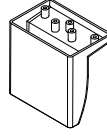
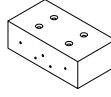





hülsta-werke · Karl-Hüls-Straße 1 · 48703 Stadlohn
TEL +49 2563 86-0 · FAX +49 2563 86-1417
www.huelsta.com 01/2018



BK N090_L352115

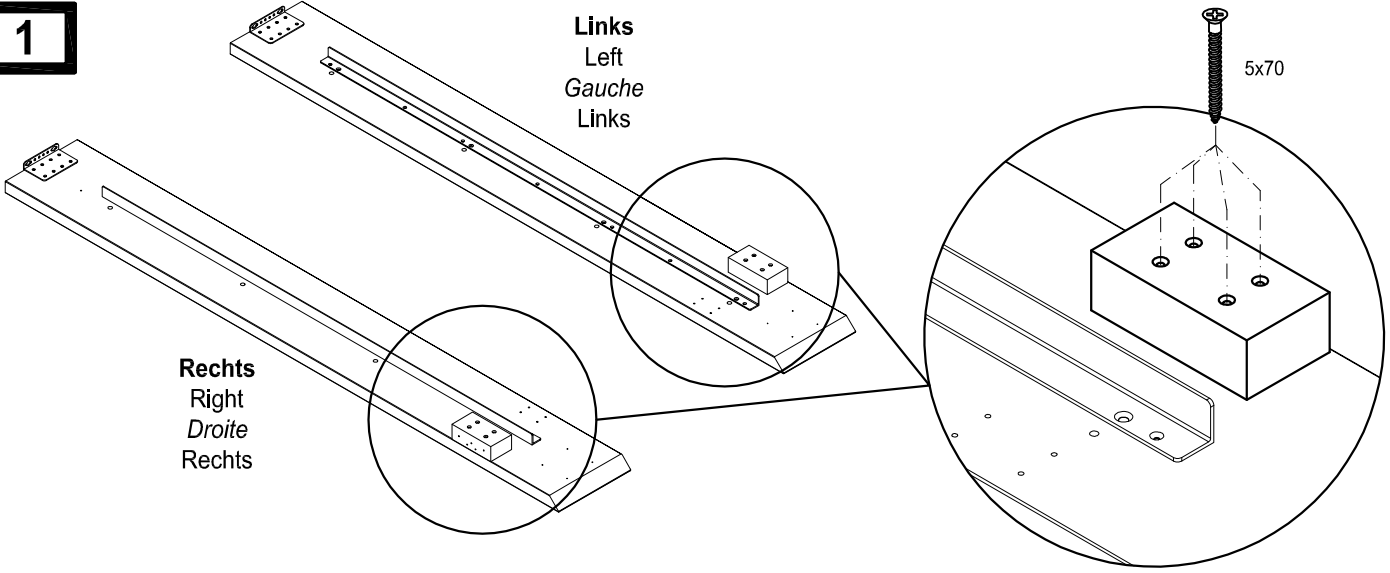
2x		-
2x		-
2x		-
24x		4x20
10x		4x50
8x		5x70
8x		6x10
8x		-

BK N090_L352115

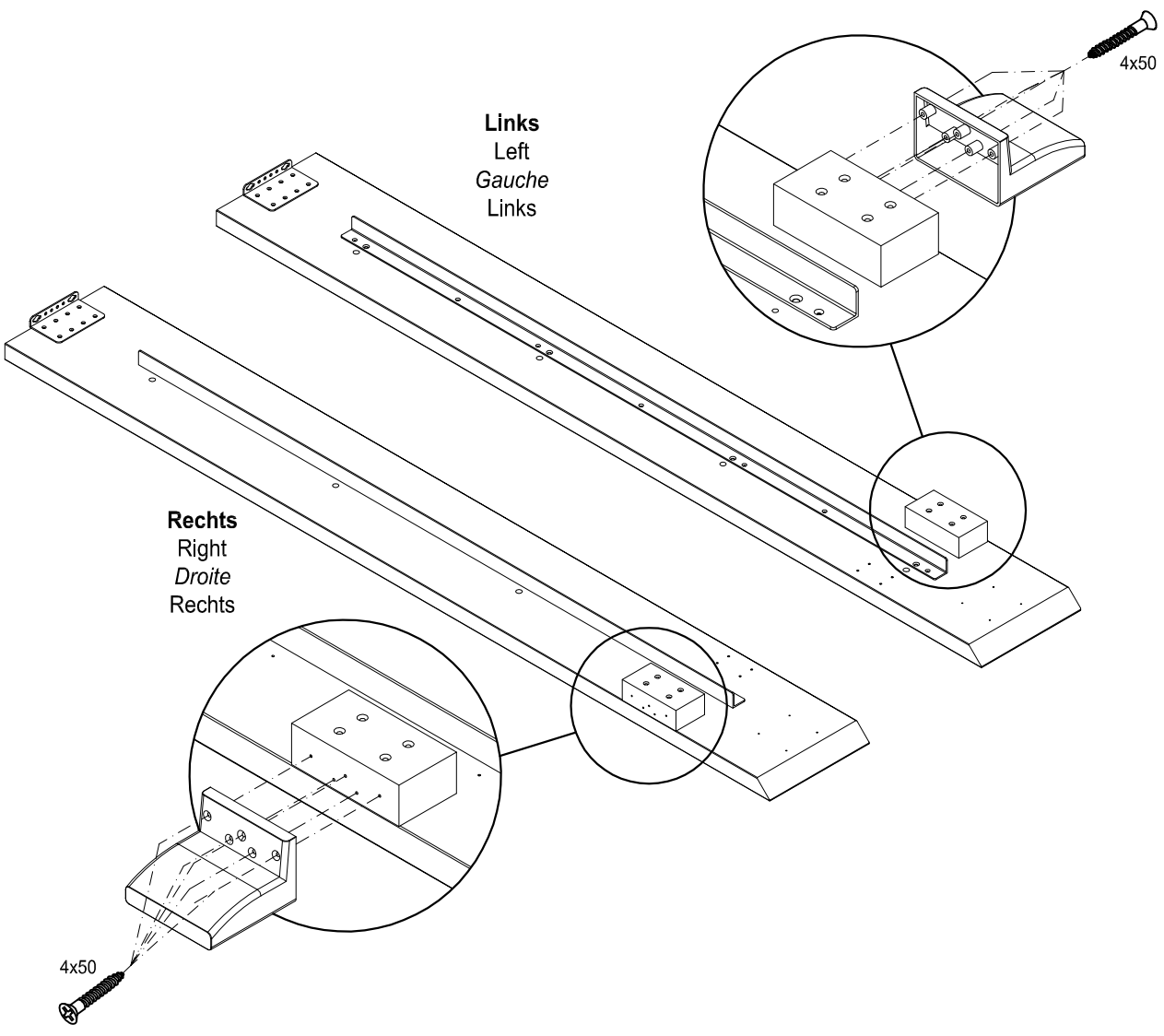
2x		-
2x		-
2x		-
24x		4x20
10x		4x50
8x		5x70
8x		6x10
8x		-



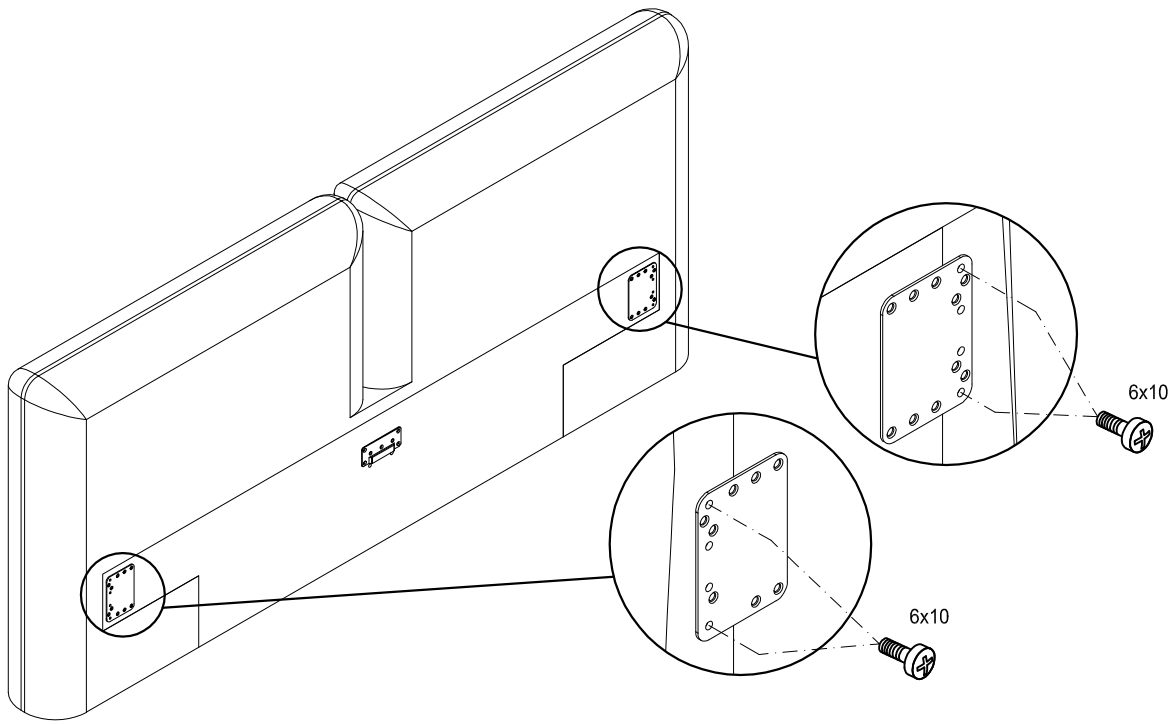
1



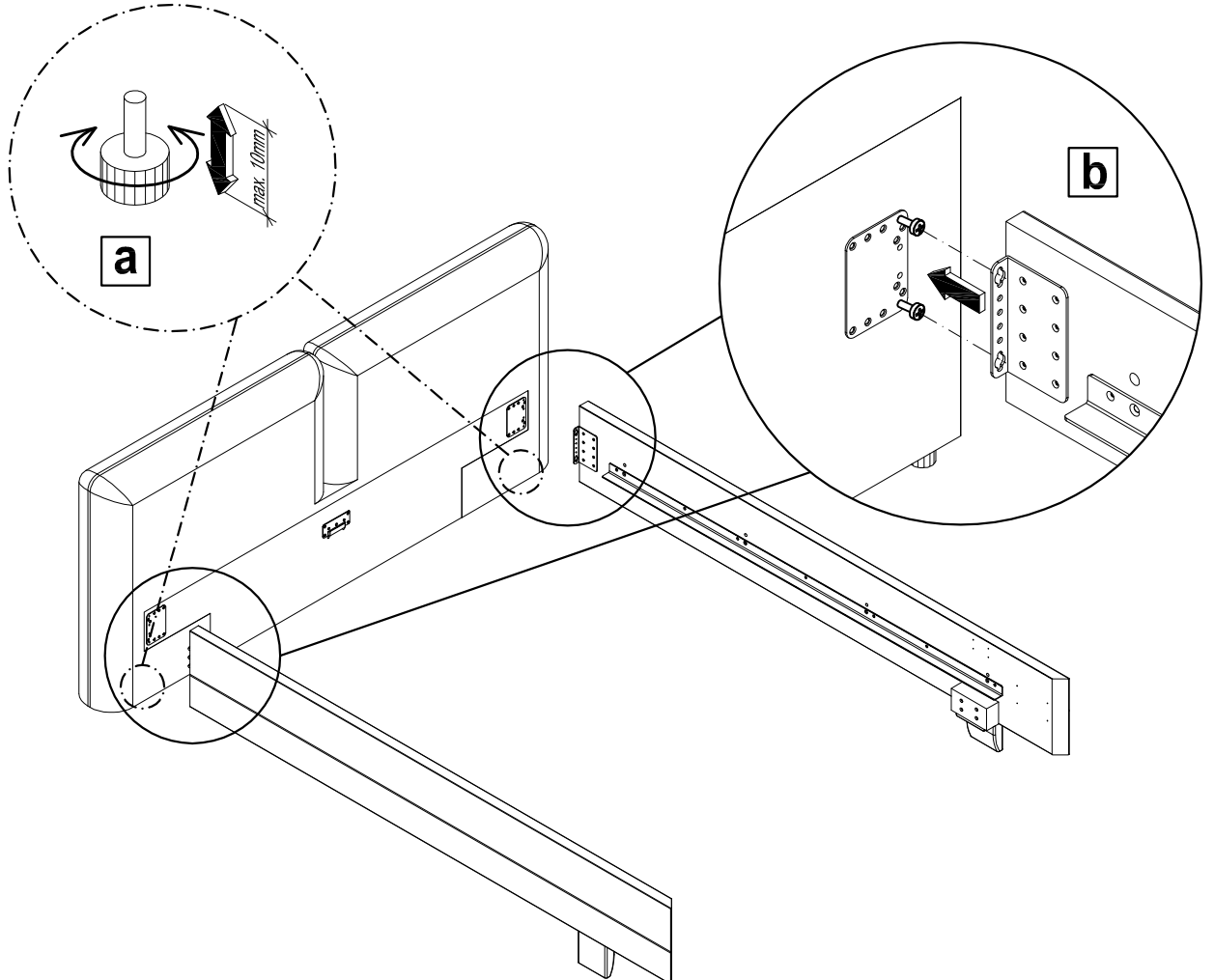
2



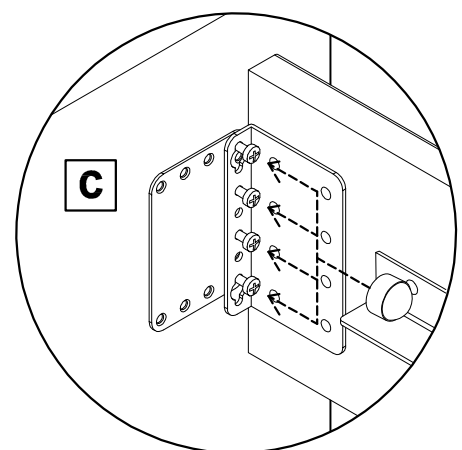
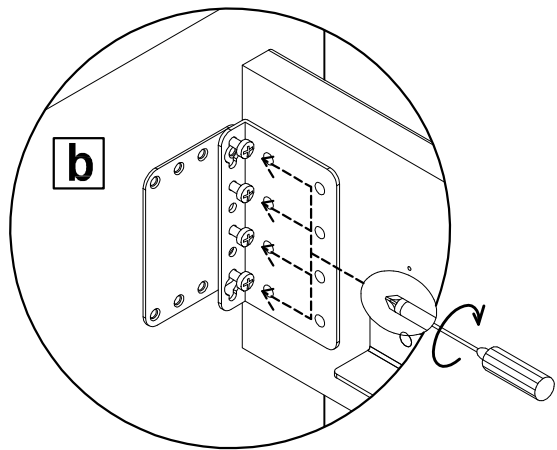
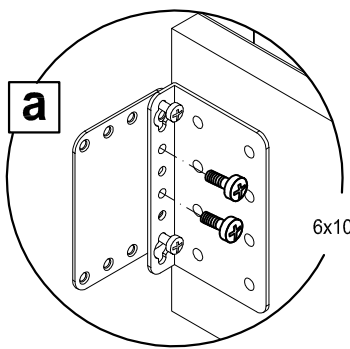
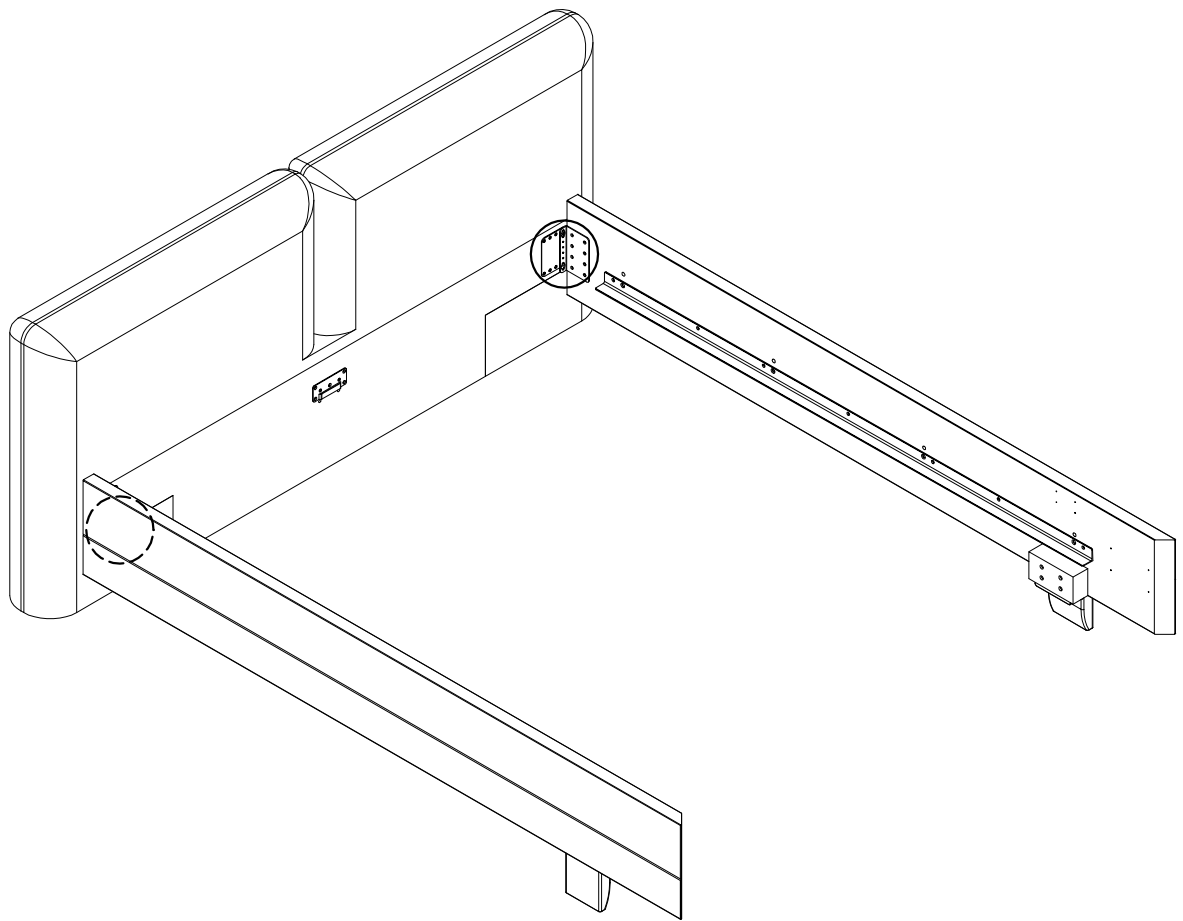
3



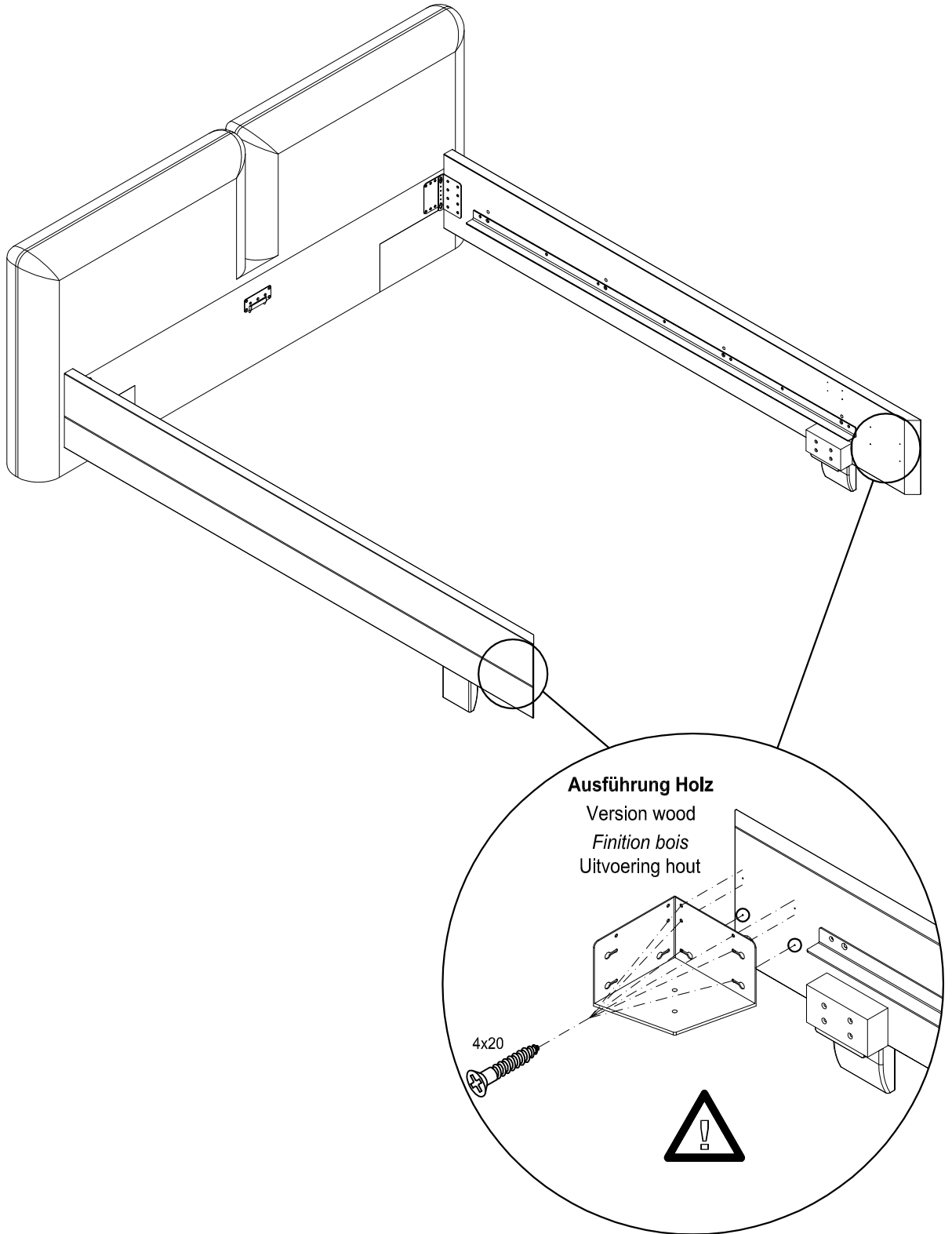
4



5



6



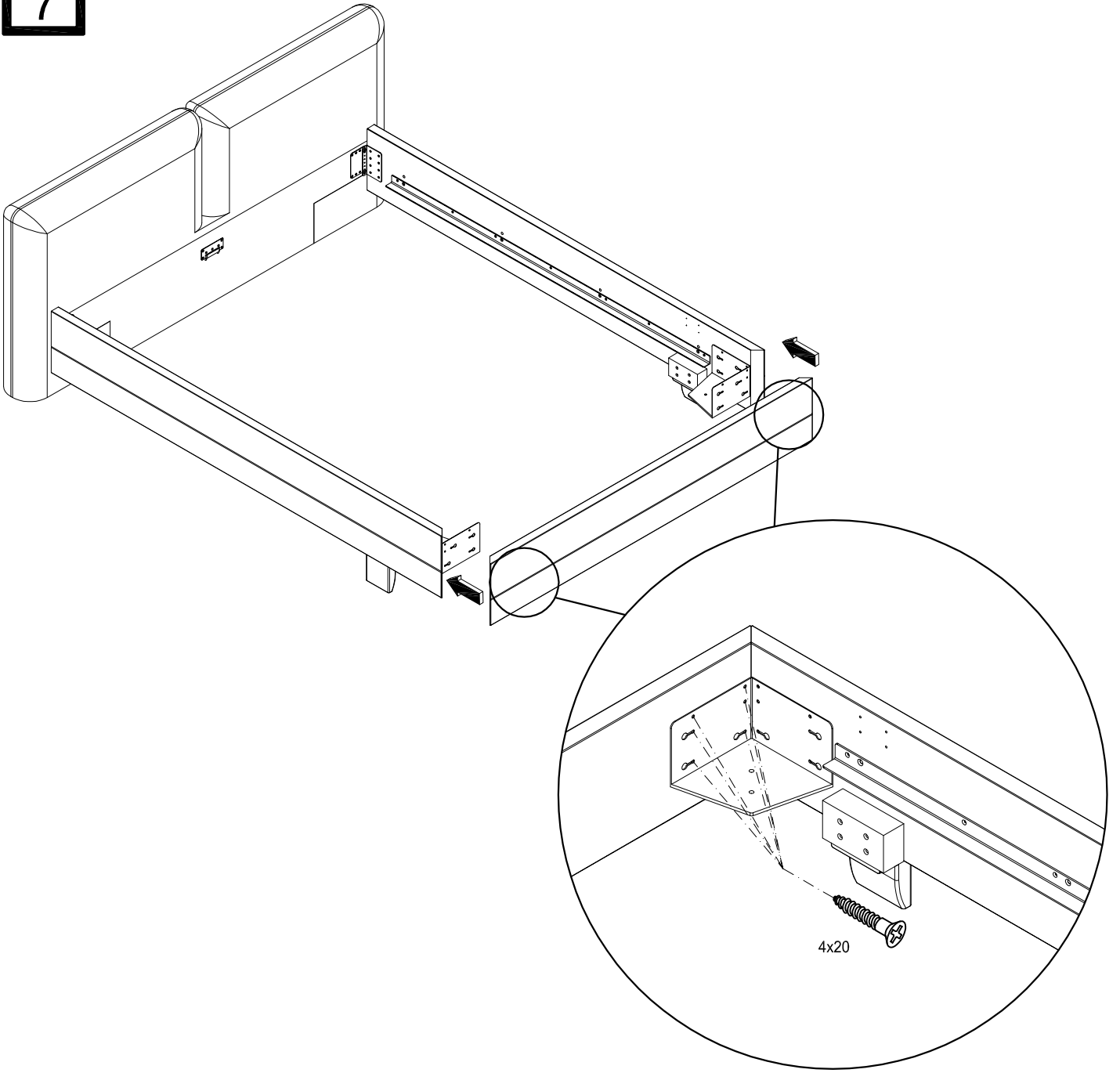
Untere Bohrung zur Positionierung des Bettwinkels verwenden!

Use bottom hole for positioning the bed bracket!

Utiliser le perçage inférieur pour le positionnement du coin du lit!

Onderste boring voor het positioneren van het bedhoekstuk gebruiken!

7



8

