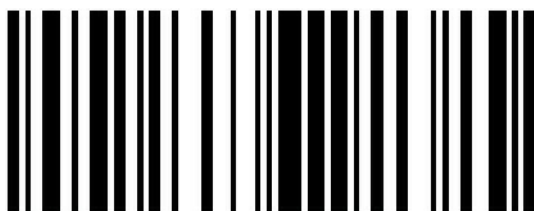
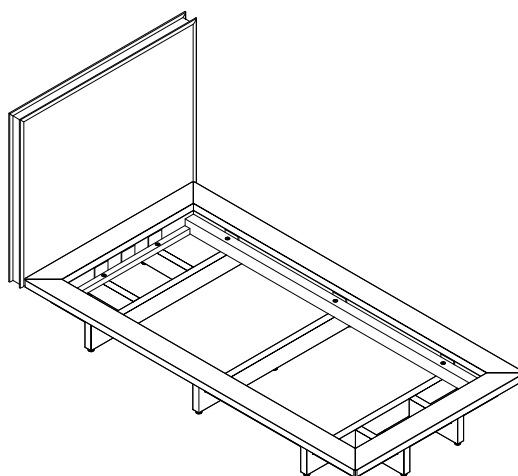
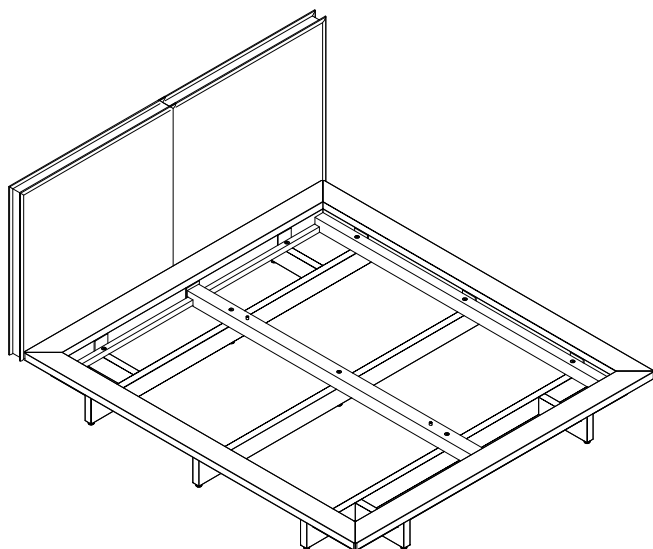
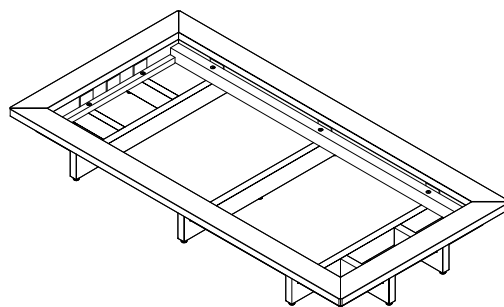
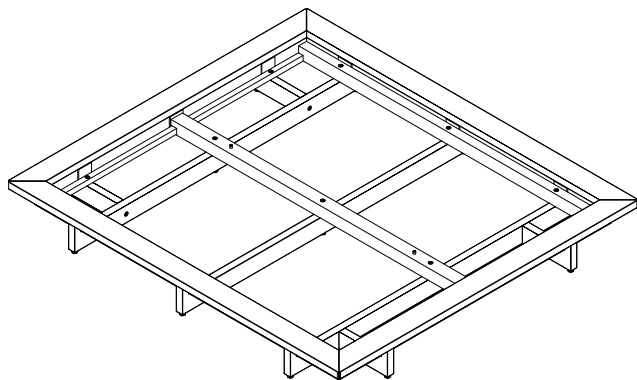


# now spin

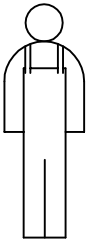
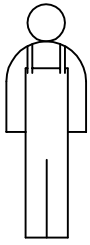
now!  
by hülsta

spin

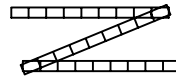
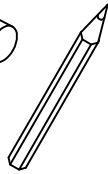
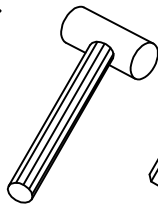
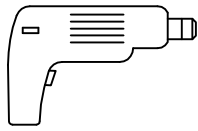
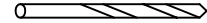


1669418

hülsta-werke · Karl-Hüls-Straße 1 · 48703 Stadthorn  
TEL +49 2563 86-0 · FAX +49 2563 86-1417  
[www.huelsta.com](http://www.huelsta.com) 11/2016



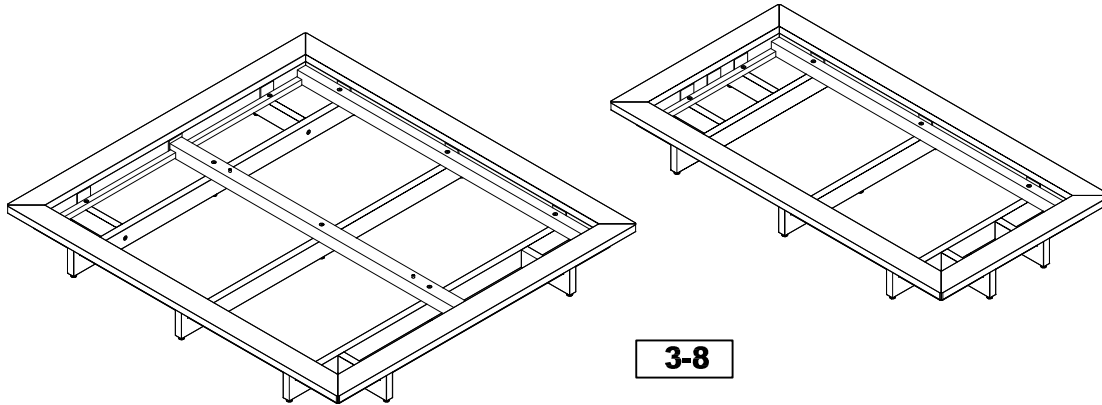
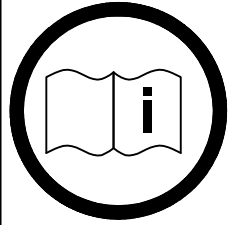
∅ 8mm



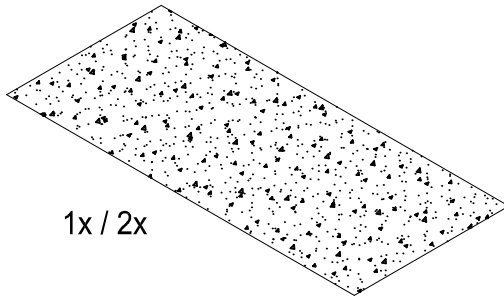
T25



SW 4 / SW 6

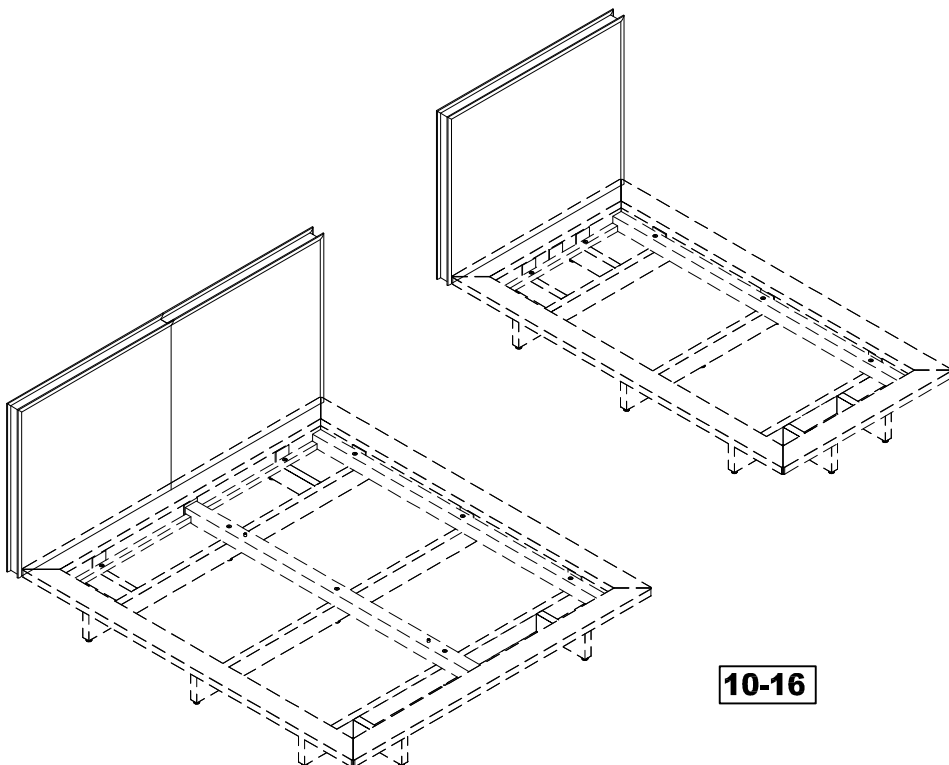


3-8

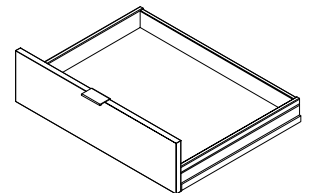


1x / 2x

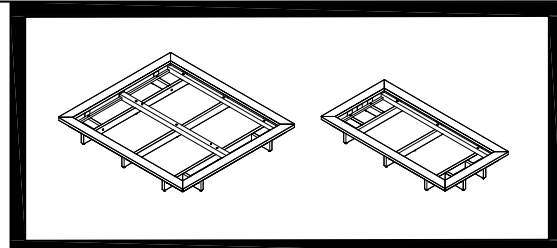
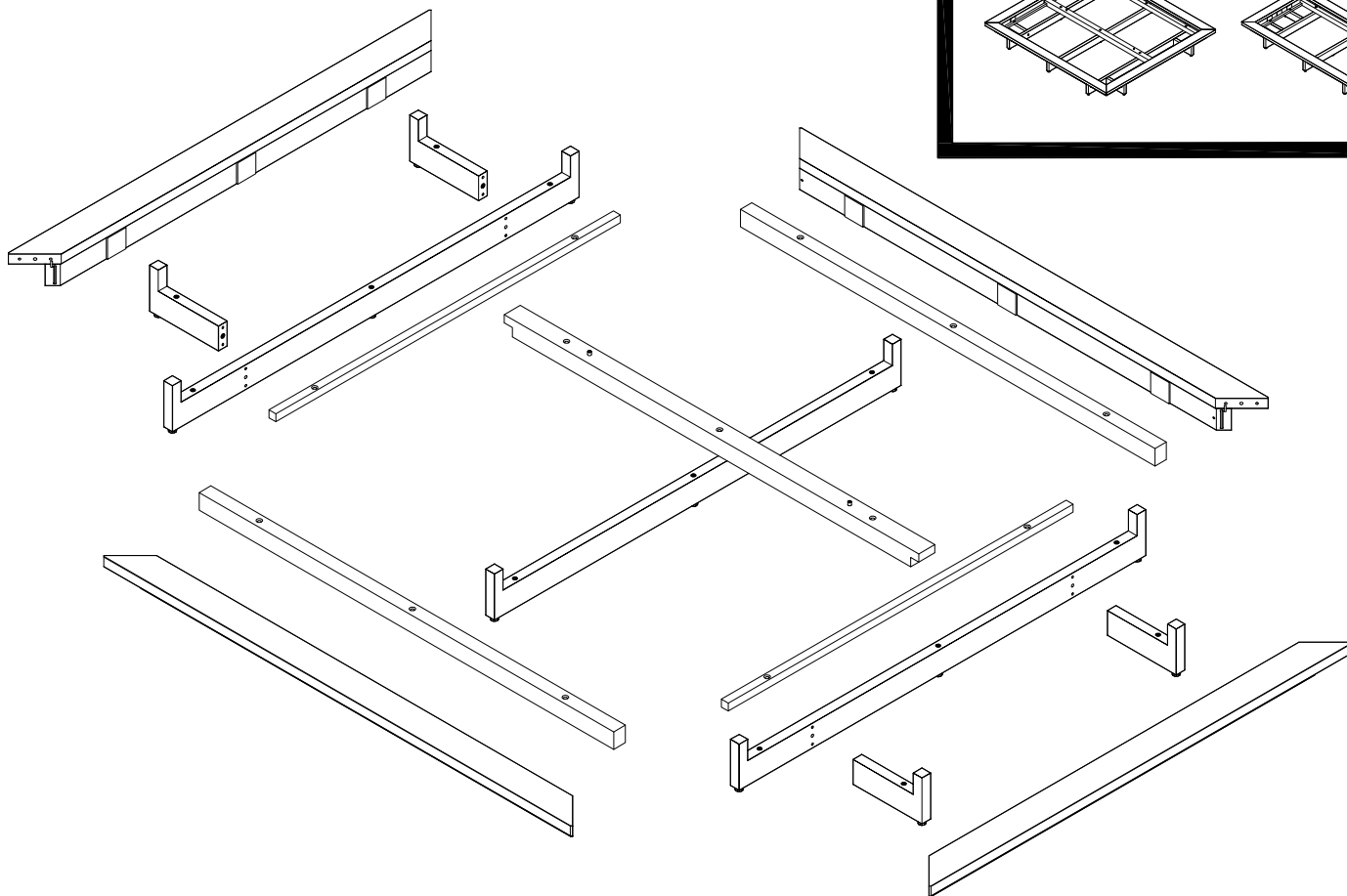
9



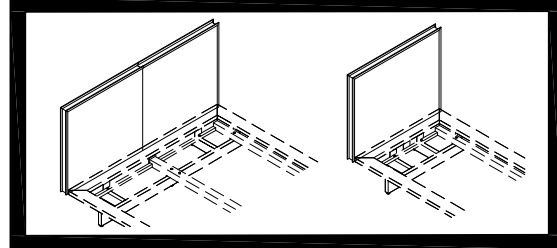
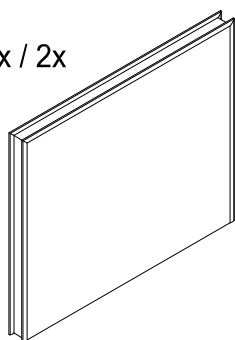
10-16





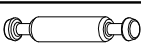







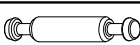
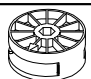
17







1x / 2x

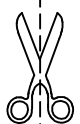
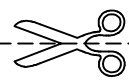


BB 2692	Mat. 1668817	
16x		Ø8x40
4x		10x50
4x		10x60
9x		10x90
4x		
8x		

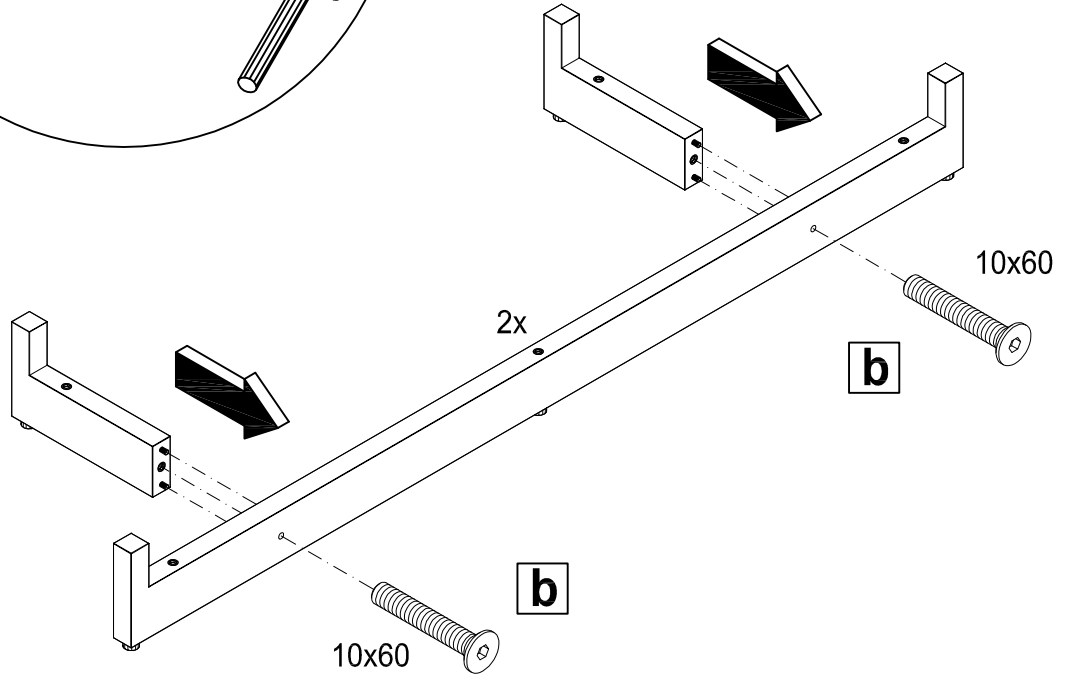
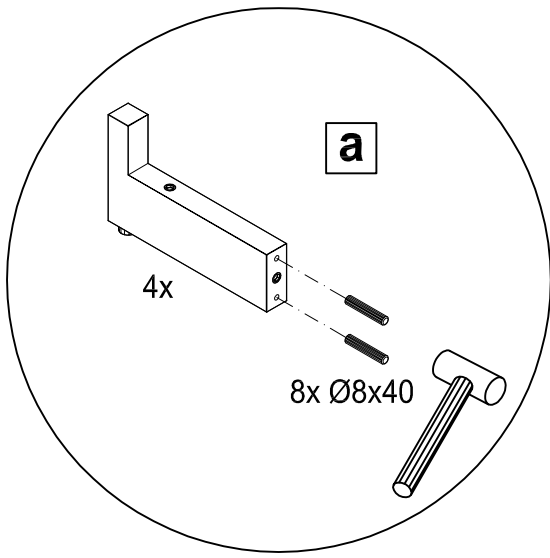
BB 2692	Mat. 1668817	
16x		Ø8x40
4x		10x50
4x		10x60
9x		10x90
4x		
8x		

BB 2460	Mat. 1535746	
4x		6x70
4x		Ø8

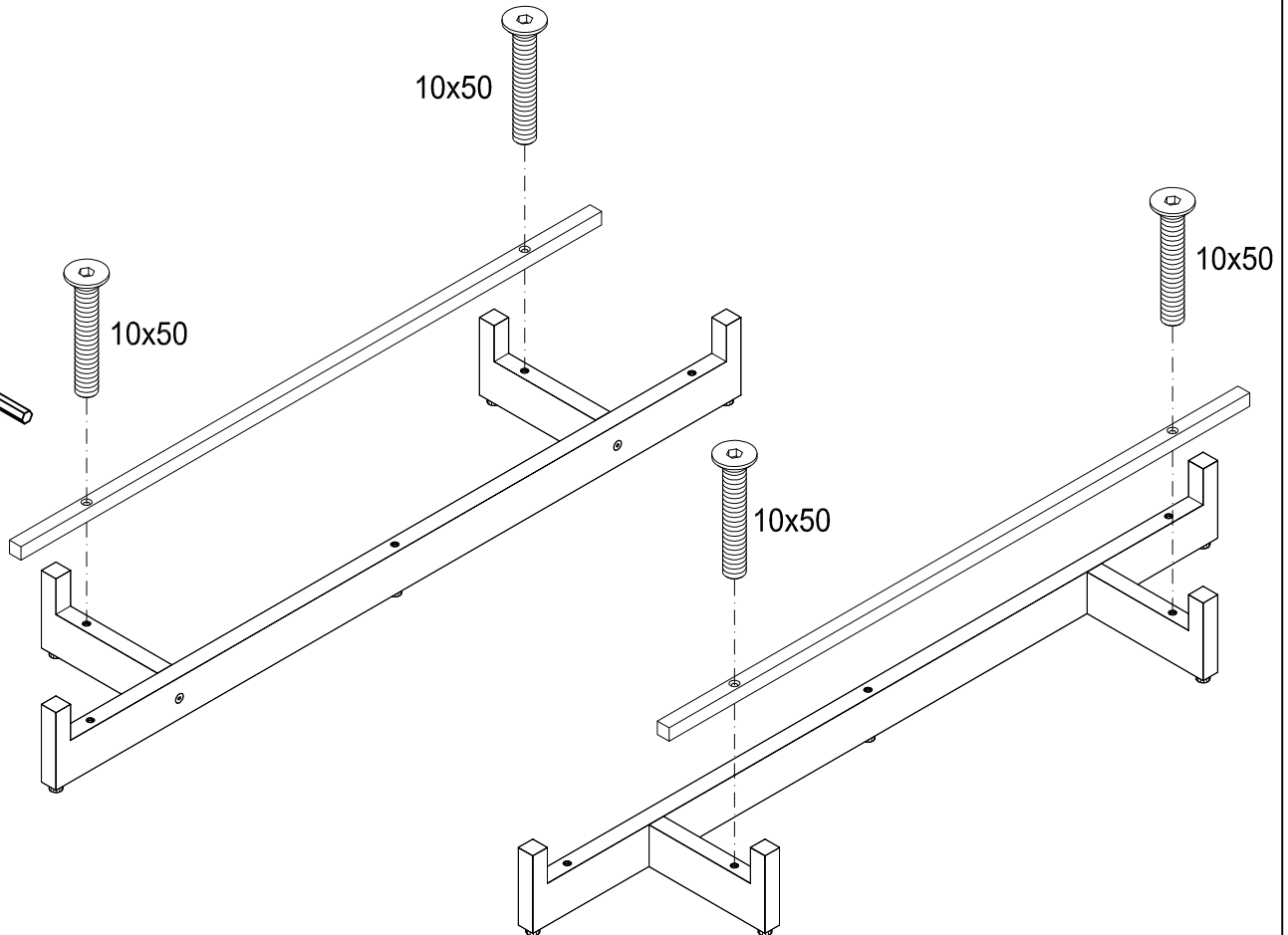
BB 2460	Mat. 1535746	
4x		6x70
4x		Ø8



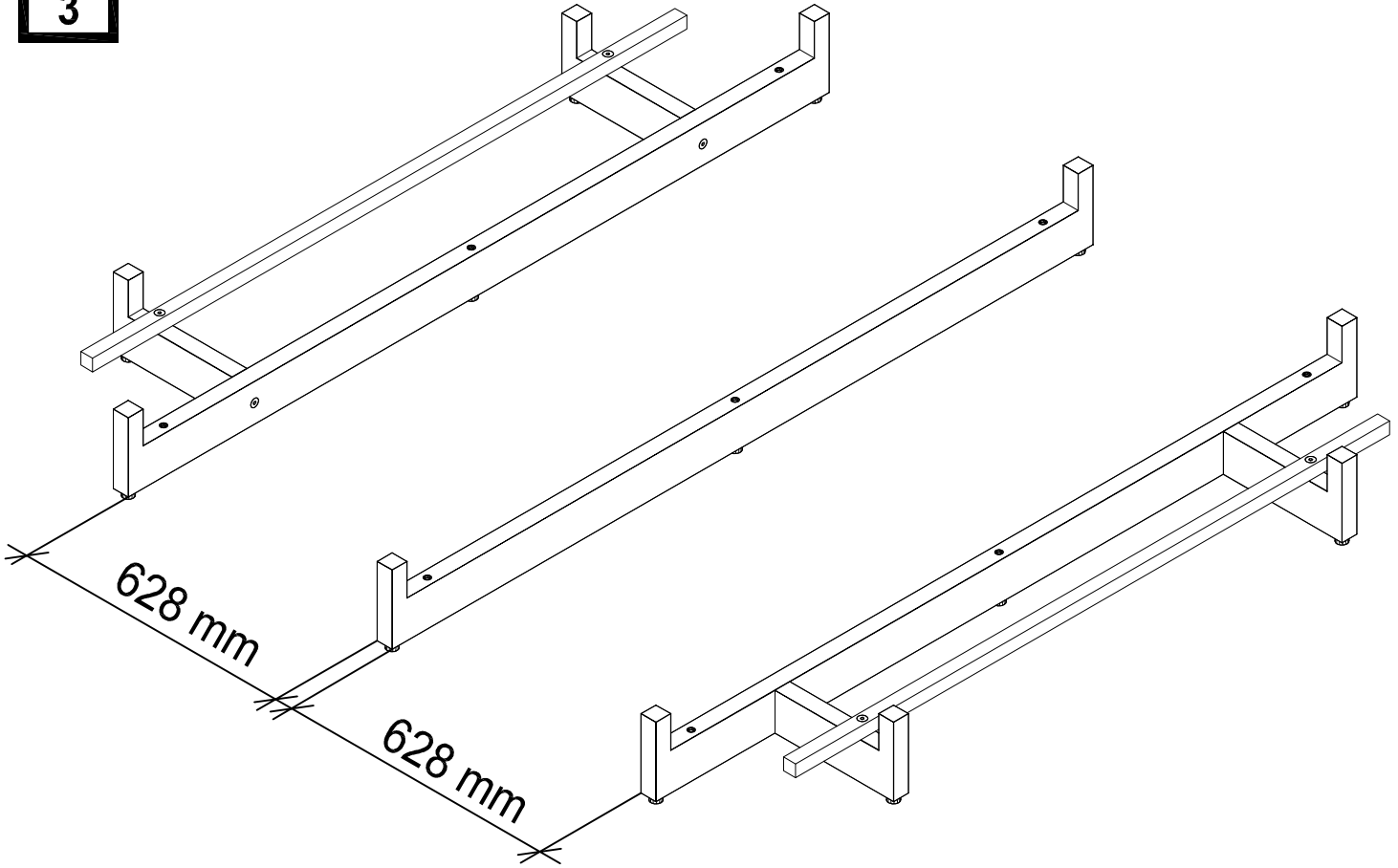
1



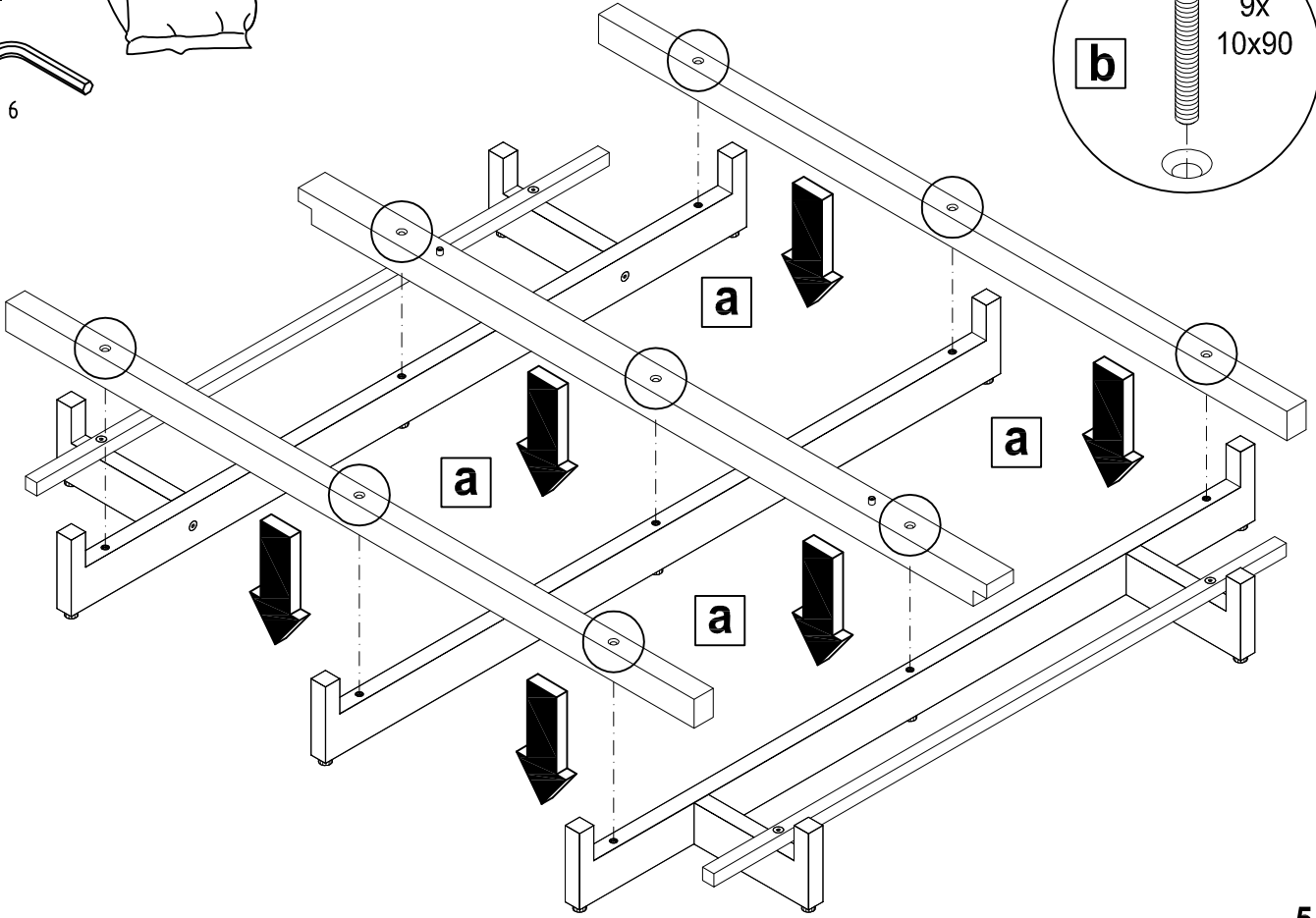
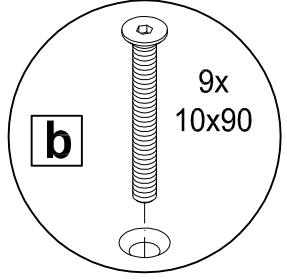
2



3

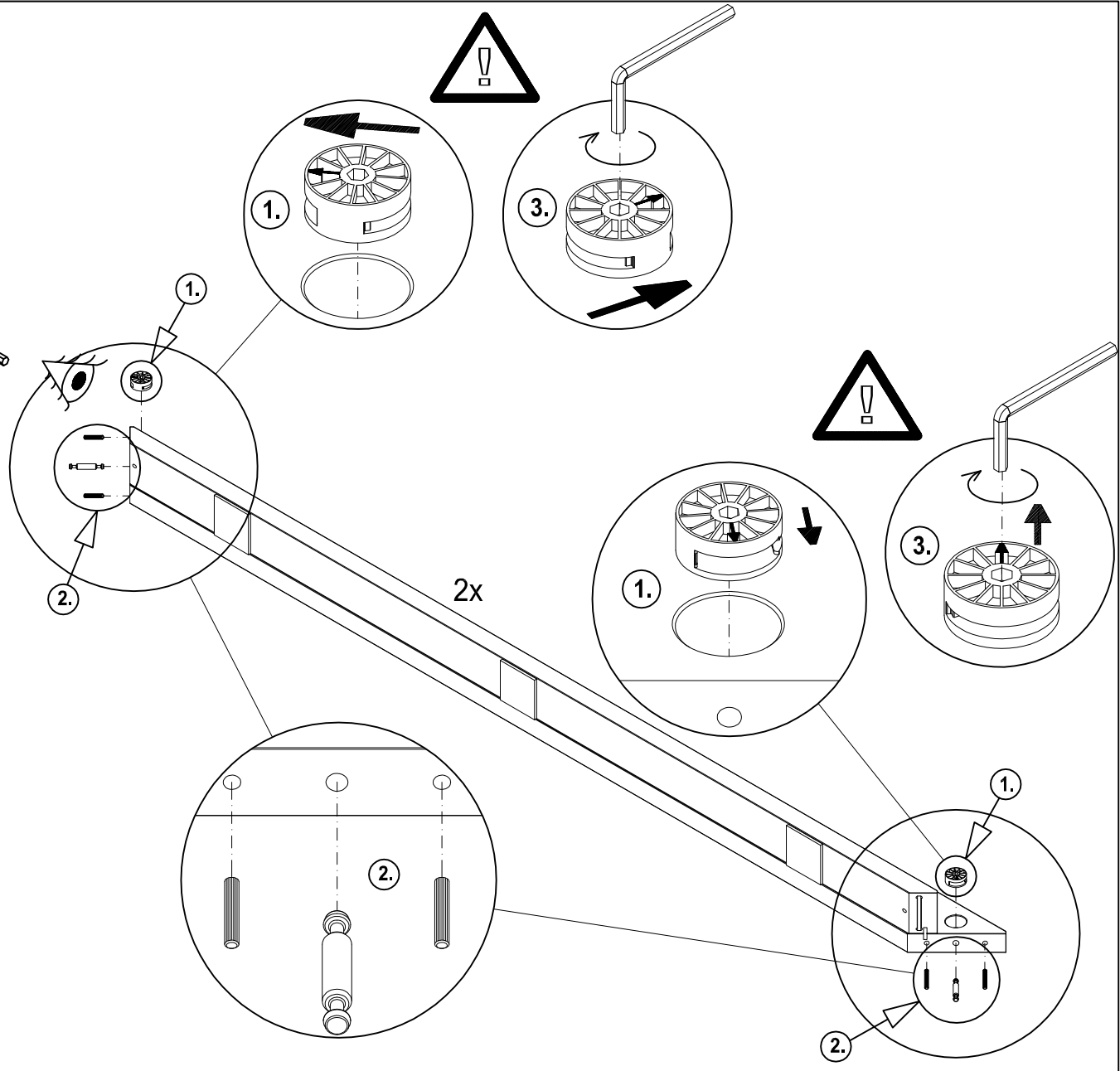


4

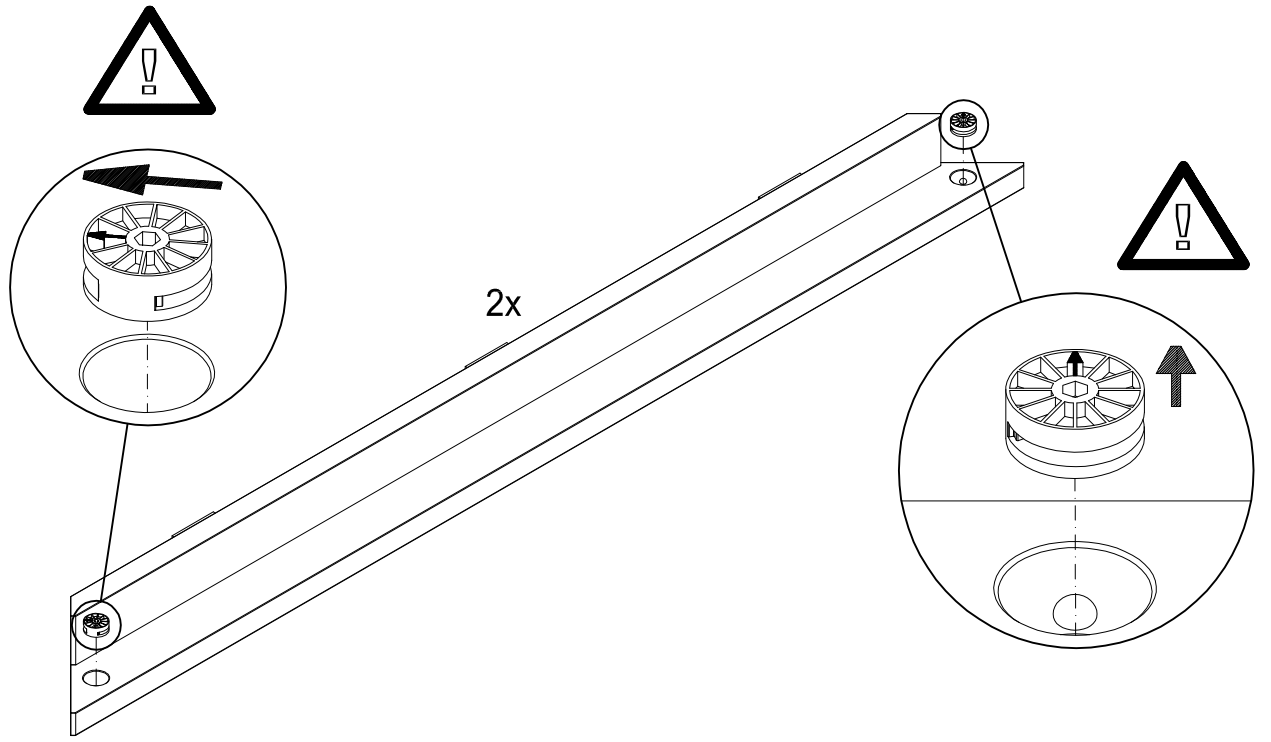


5

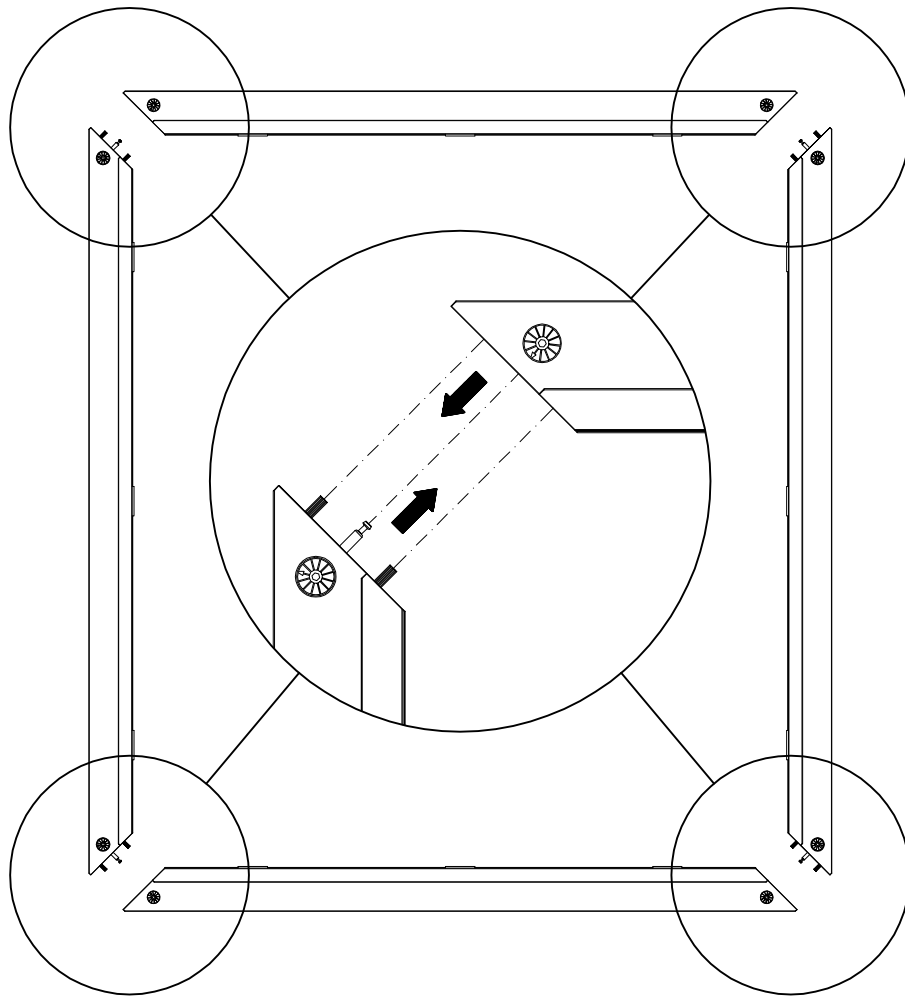
5



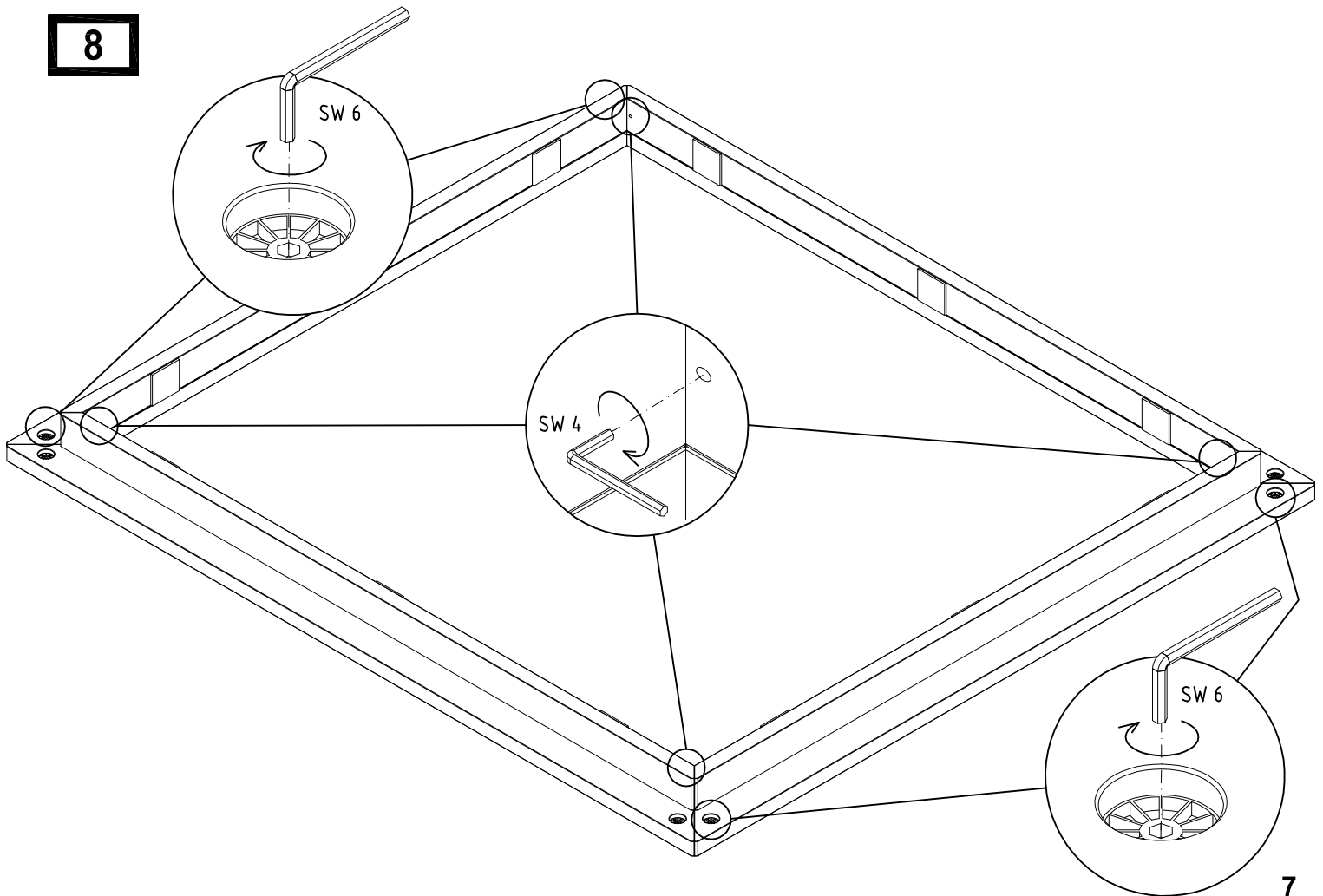
6



7



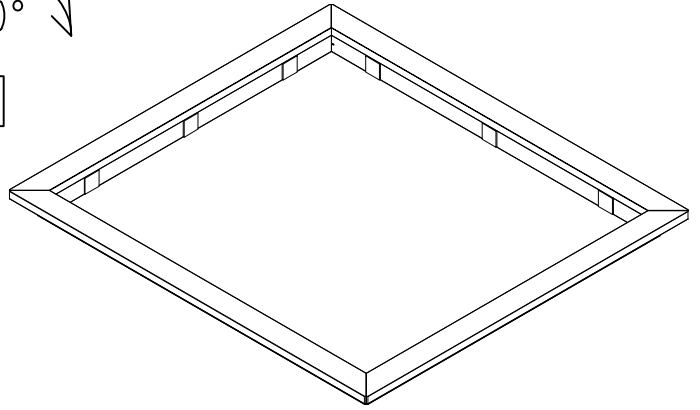
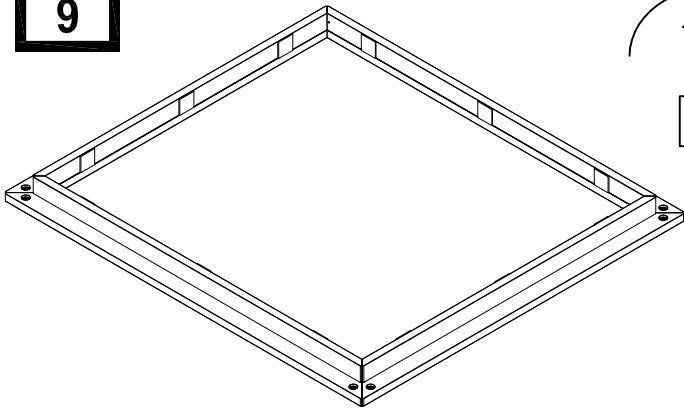
8



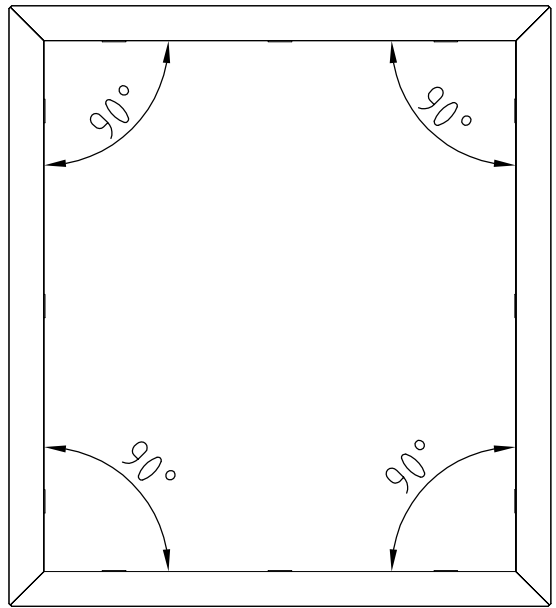
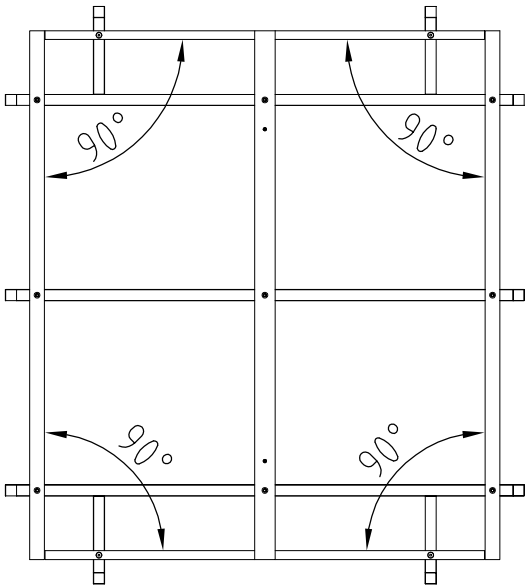
9

180°

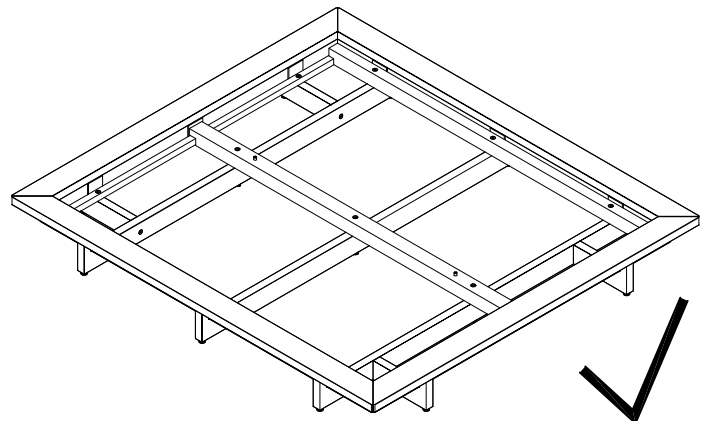
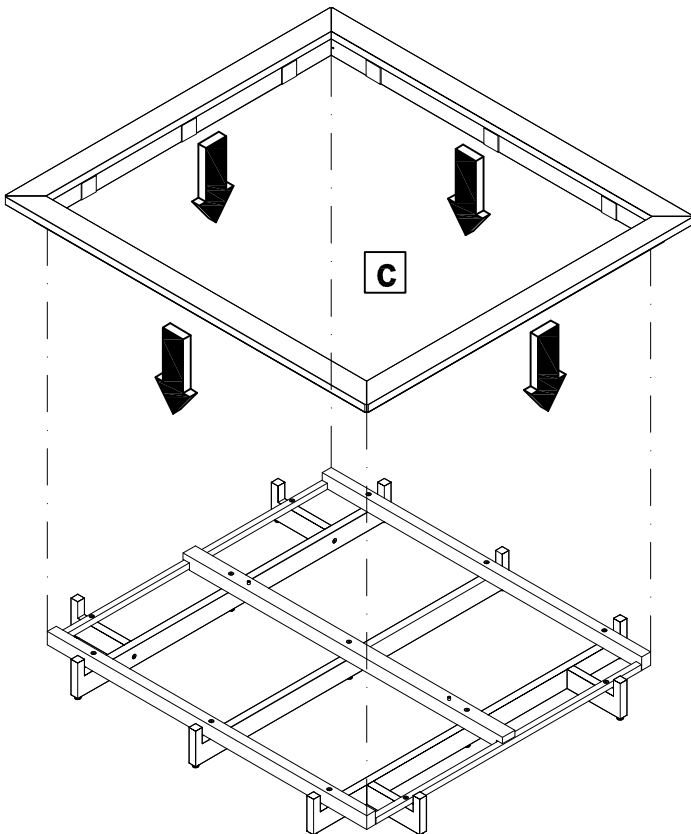
a



b

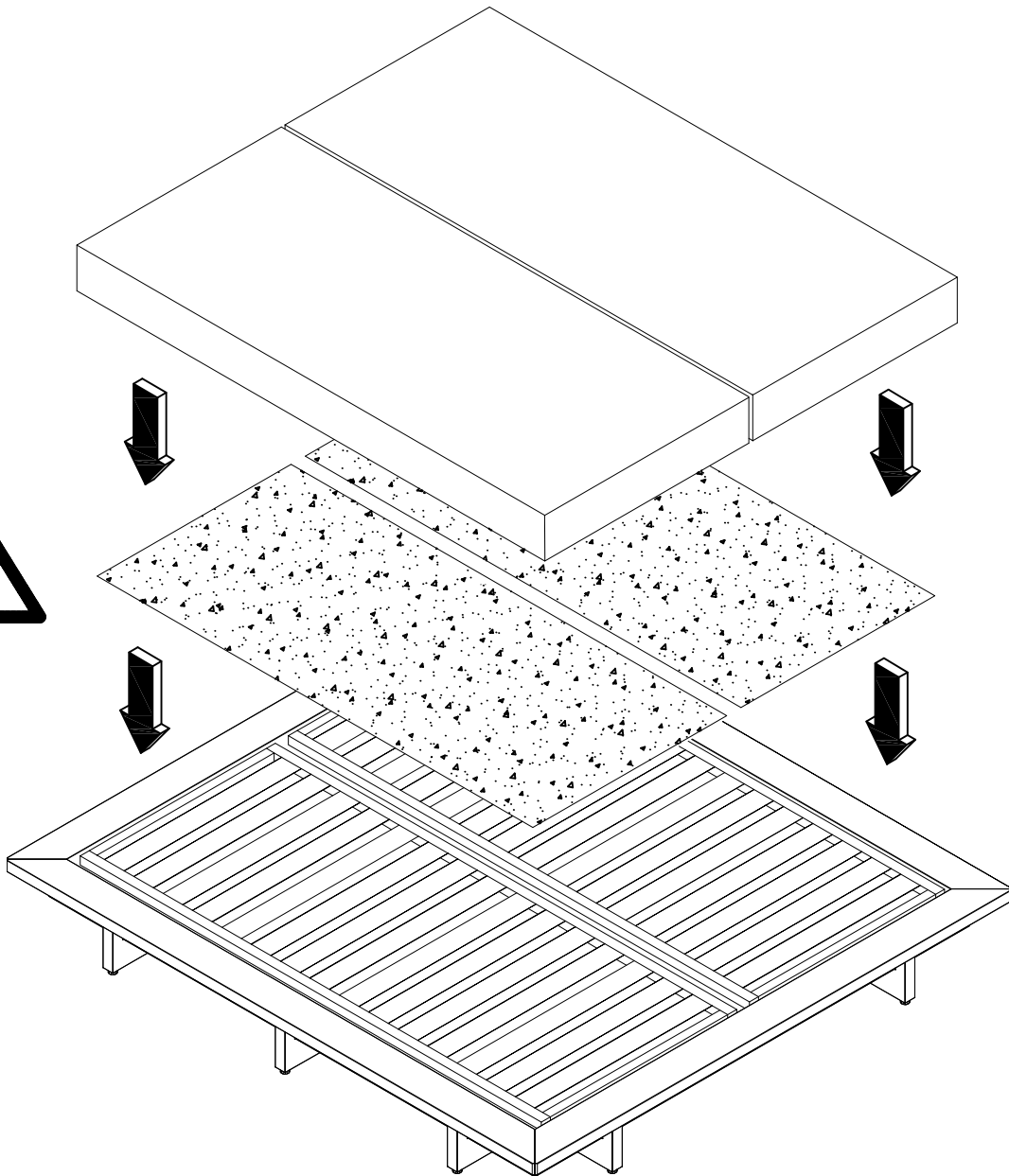
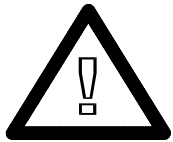
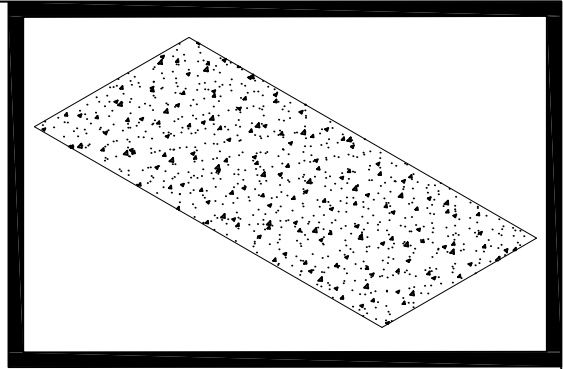
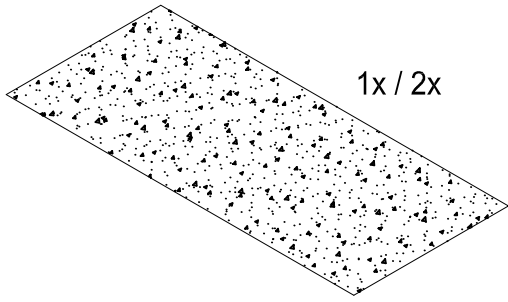


c

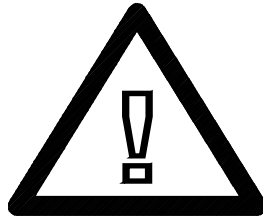




10

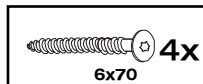
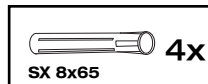


## D: BENÖTIGTE WANDBESCHAFFENHEIT

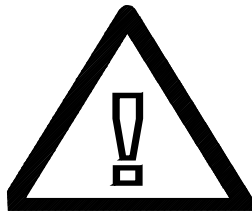


Achtung! Die Wandbeschaffenheit ist vor der Montage sorgfältig durch einen **Fachmann** zu überprüfen. Die Montage darf nur durch einen **Fachmann** unter sorgfältiger Beachtung der Montagehinweise erfolgen. Die in dem Standard Set Mat. Nr. 1535746 beigelegten Fischer Kunststoff Dübel SX 8x65 sind nur geeignet, für festes Mauerwerk. Eine Montage an Leichtbauwänden ist ausgeschlossen. In allen anderen Fällen ist zwingend eine andere geeignete Befestigungsart durch einen **Fachmann** auszuwählen. Für die sachgerechte Auswahl der anderen Befestigungsart übernimmt hülsta keine Haftung. Bitte beachten Sie, dass bei unsachgemäßer Befestigung der Möbel an der Wand ein Risiko des Herabfallens bzw. Umkippens besteht – besonders bei Verwendung von bauseitig beschafften alternativen Befestigungsmaterialien. Generell sind Sie als Händler/Fachmonteur für die fachgerechte Wandbefestigung verantwortlich. Bei der Montage ist ferner darauf zu achten, dass in dem Befestigungsbereich keine Elektro-Installationszonen und keine Ver- und Entsorgungsleitungen vorhanden sein dürfen. Dies ist mit einem geeigneten Leitungssuchgerät zu prüfen. Zu beachten ist, dass Kunststoffrohre nicht detektiert werden.

### Standard Set Mat. Nr. 1535746

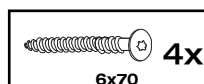
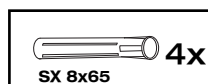


## E: REQUIRED STRUCTURE OF WALL

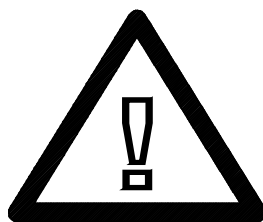


Attention! The nature of the wall must be checked carefully by **qualified personnel** before assembly. Assembly may then only be carried out by **qualified persons** who carefully observe these assembly instructions. The wall plugs Fischer SX 8x65 in standard set mat. no. 1535746 are only suitable for solid walls. The unit must not be assembled on light walls or masonry. In all other cases it is essential that a different and appropriate type of mounting is chosen by a **qualified person**. hülsta cannot be held responsible for the correct choice of a different method of mounting. Please note that if the units are not mounted properly on the wall, there is a risk of the units falling down or tipping over – especially when alternative mounting materials acquired on site have been used. Generally speaking, you as a dealer/qualified fitter are responsible for the correct wall mounting of the units. During assembly please also make sure that there are no electrical installations or other utility lines near the mounting area. This must be checked using an appropriate search device. Please note that plastic pipes will not be detected.

### Standard set mat. no. 1535746

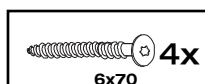
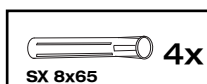


## F: CARACTERISTIQUES INDISPENSABLES POUR LA COMPOSITION DU MUR

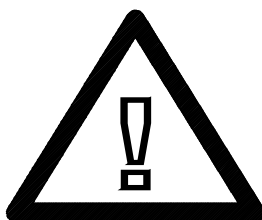


Attention! La nature des murs doit impérativement être contrôlée par un **spécialiste** avant le montage. Le montage ne doit être effectué que par un **spécialiste** en respectant soigneusement la notice de montage. Les chevilles Fischer SX 8x65 contenues dans le set de matériel n° 1535746 ne sont adaptées que pour les murs durs. Le montage dans de la maçonnerie légère est exclu. Dans tous les autres cas, il est impératif qu'un **spécialiste** choisisse une autre méthode de fixation adaptée. hülsta décline toute responsabilité pour le choix d'un autre type de fixation approprié. Veuillez remarquer qu'en présence d'une fixation murale non adaptée, il y a risque que le meuble tombe ou se renverse – tout particulièrement lors de l'utilisation de matériaux de fixation arbitrairement choisis sur place. Par principe en tant que vendeur/monteur qualifié, vous êtes responsable de la bonne fixation des meubles au mur. Lors du montage, il est également important de veiller à ce qu'aucune installation électrique ou autre conduit ne se trouvent dans le secteur de la fixation. Contrôlez leur présence avec un appareil de détection. Notez que les tubes en matière synthétique ne sont pas détectés.

### Set de matériel n° 1535746

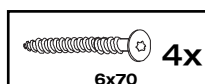
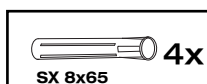


## NL: VEREISTE WANDSTRUCTUUR

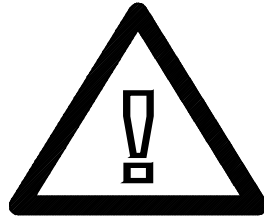


N.B.! Alvorens met de montage te beginnen moet absoluut eerst de structuur van de wand door een **vakman** worden gecontroleerd. De montage mag uitsluitend worden uitgevoerd door een **vakman** onder voorwaarde dat deze de montagehandleiding zorgvuldig in acht neemt. De in het standaardset mat.nr. 1535746 bijgevoegde Fischer kunststofpluggen SX 8x65 zijn uitsluitend geschikt voor schoon metselwerk. In andere, afwijkende gevallen moet door de **vakman** persé voor een andere, geschikte aard van bevestiging gekozen worden. Voor het vakkundig kiezen van een andere aard van bevestiging is hülsta niet aansprakelijk. Houdt u er a.u.b. ook rekening mee dat bij een onvakkundige bevestiging van meubelen aan de wand het risico bestaat dat deze van de wand kunnen vallen resp. kunnen omkantelen – vooral bij gebruik van door de klant zelf aangeschafte, alternatieve bevestigingsmaterialen. Normaal bent u als meubelhandelaar/vakmonteur verantwoordelijk voor de vakkundige wandbevestiging. Bij het monteren moet er bovendien op gelet worden dat zich ter hoogte van de bevestigingspunten geen elektro-installatiezones en geen toe- en afvoertleidingen bevinden. Dit dient met een hiervoor geschikte detector gecontroleerd te worden. Houd er rekening mee dat het niet mogelijk is buizen van kunststof te detecteren.

### Standaardset mat.nr. 1535746

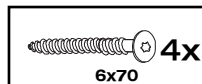
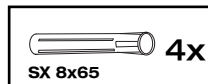


## RUS: НЕОБХОДИМАЯ КОНСТРУКЦИЯ СТЕНЫ

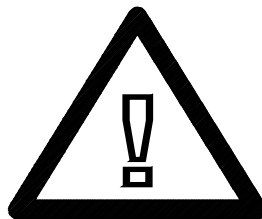


Внимание! Свойства стены должны быть тщательно проверены квалифицированным персоналом перед осуществлением монтажа. После этого монтаж может осуществляться квалифицированным персоналом, который строго соблюдает инструкции по монтажу. Для данной цели подходят только заглушки Fischer SX 8x65 в стандартном наборе, мат. № 1535746, если характеристики стены и уровней предела прочности соответствуют указанным в приведенной ниже таблице. Предмет мебели не должен быть навешен на стены из гипсокартона и легкой кирпичной кладки. Во всех остальных случаях необходимо, чтобы другой и соответствующий тип крепления выбирался квалифицированным специалистом. „Хюльста“ не несет ответственность за правильность выбора другого способа монтажа. Обратите внимание, что если предметы мебели надлежащим образом не закреплены на стене, существует риск, что они могут падать или опрокидываться - особенно, когда использовались альтернативные материалы, приобретенные в интернете. В целом, вы как дилер / квалифицированный монтажник отвечаете за правильность монтажа и крепления на стену мебели. Во время монтажа убедитесь в отсутствии электрической проводки и других инженерных коммуникаций вблизи места монтажа. Проверка осуществляется с помощью соответствующего поискового устройства(тестера). Обратите внимание, что пластиковые трубы не обнаруживаются.

### Стандартный набор материалов №

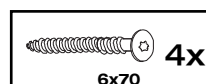
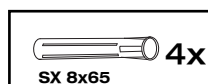


## RC: 墙体所需结构

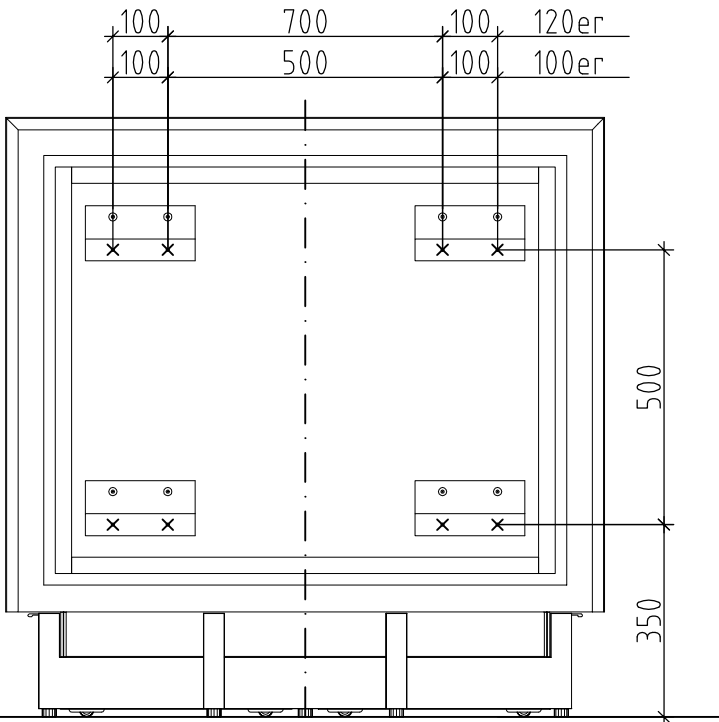
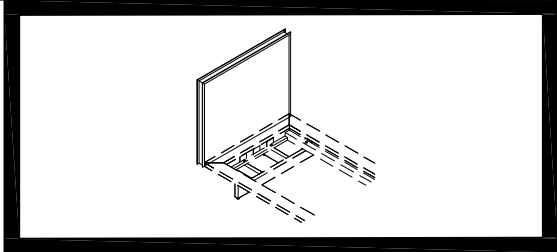


注意！墙体属性必须在安装前由合格的专业人员进行检查。之后应当由熟读安装指导的专业合格人员进行安装。标准配置材料No.1535746的墙壁插座 Fischer SX 8x65 仅适用于下表中所列特性和抗压水平的墙体。柜子不能安装在轻质墙或砌体墙上。在其他任何情况下，重要的是，不同的相应合适类型的壁挂支架必须由合格的专业人员进行选择。对于不同壁挂方式的正确选择与否，hülsta对其不承担相应责任。请注意，如果柜子没有正确地安装在墙上，那么存在柜子掉落或翻倒的风险 - 尤其是当现场获得的备选安装材料已被使用时。通常来说，你作为代理商/合格的专业安装工，有责任将柜子正确地安装在墙上。在装配过程中，请确保装配区域附近没有电气设施或者公用事业管线设施。其必须使用相应合适的搜索设备进行检测。请注意，塑料管是无法被（此搜索设备）检测到的。

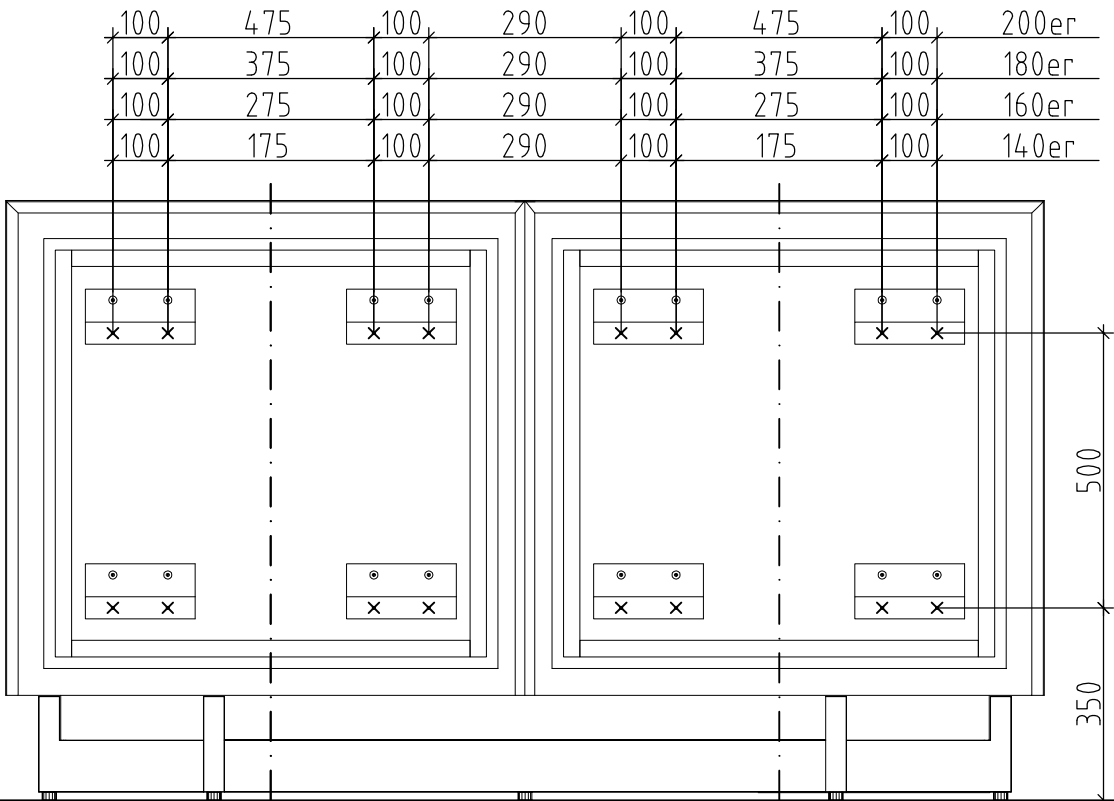
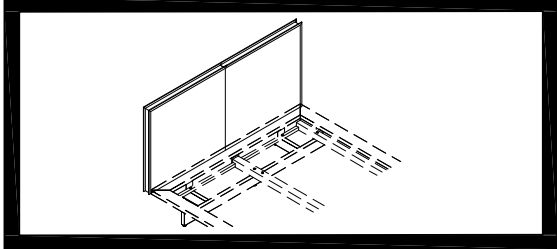
### 标准配置材料No.1535746



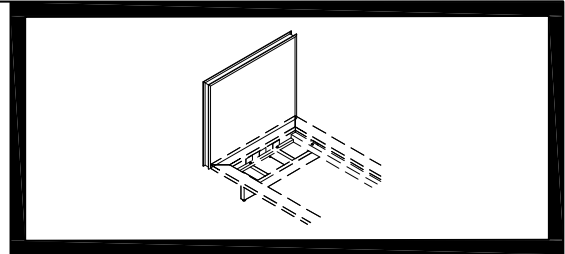
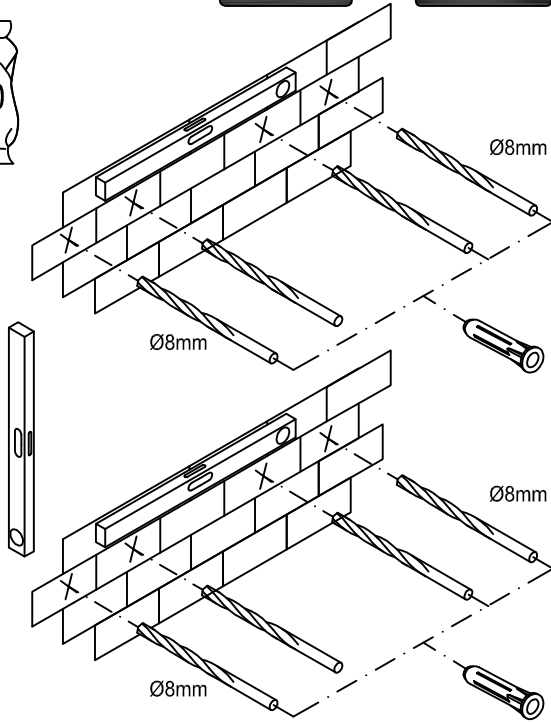
1



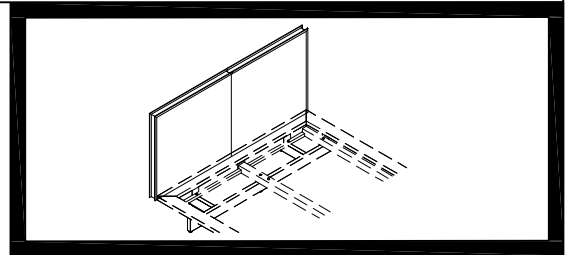
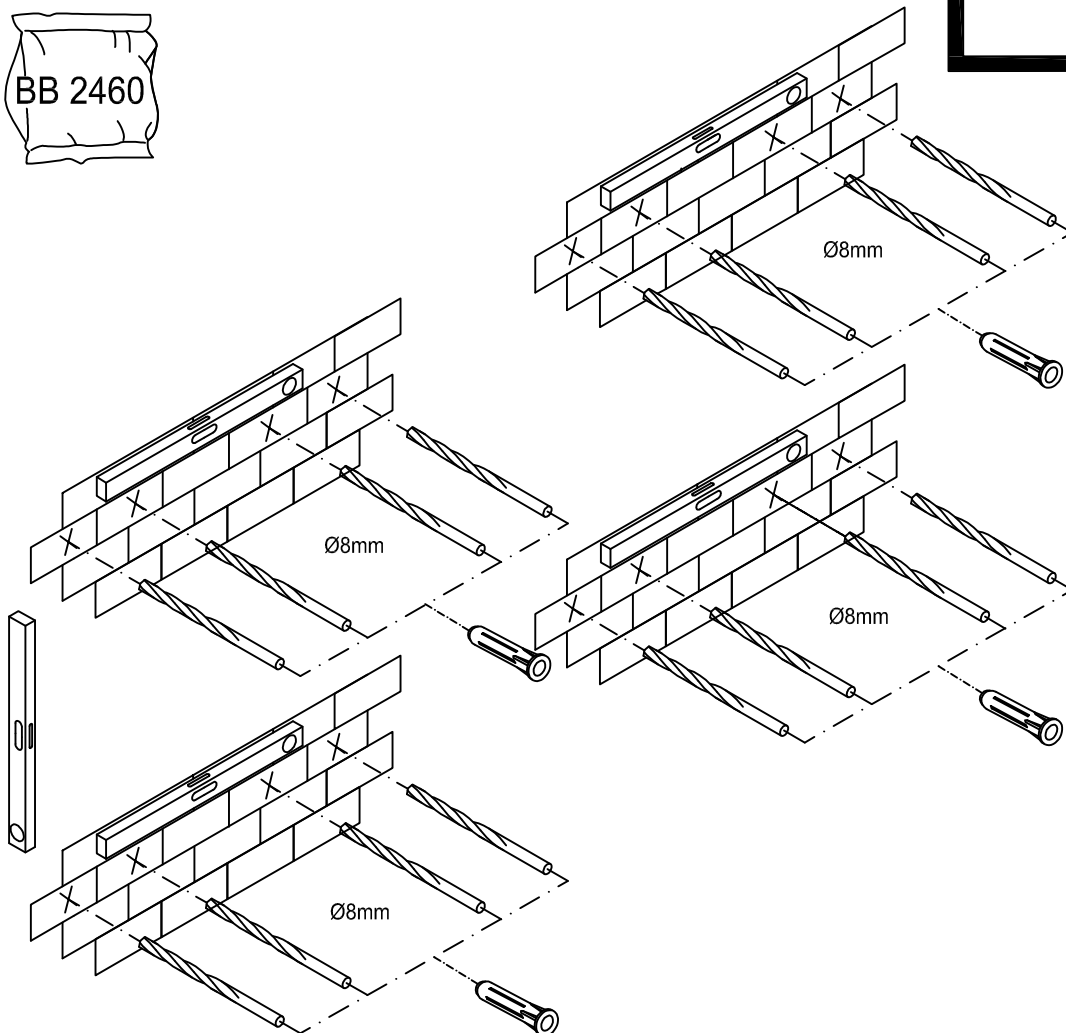
1



2

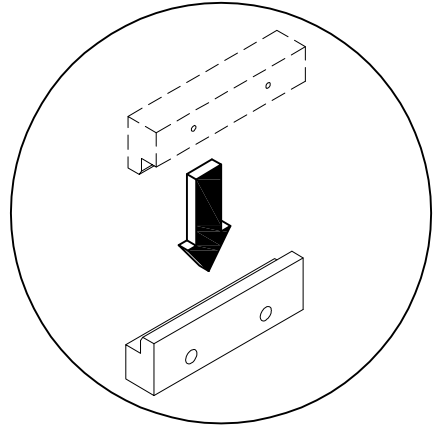
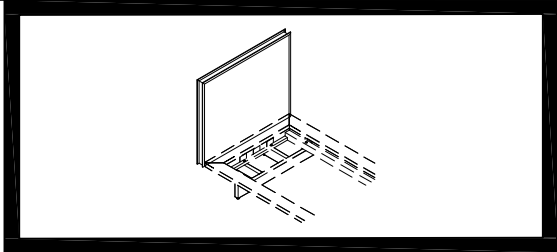
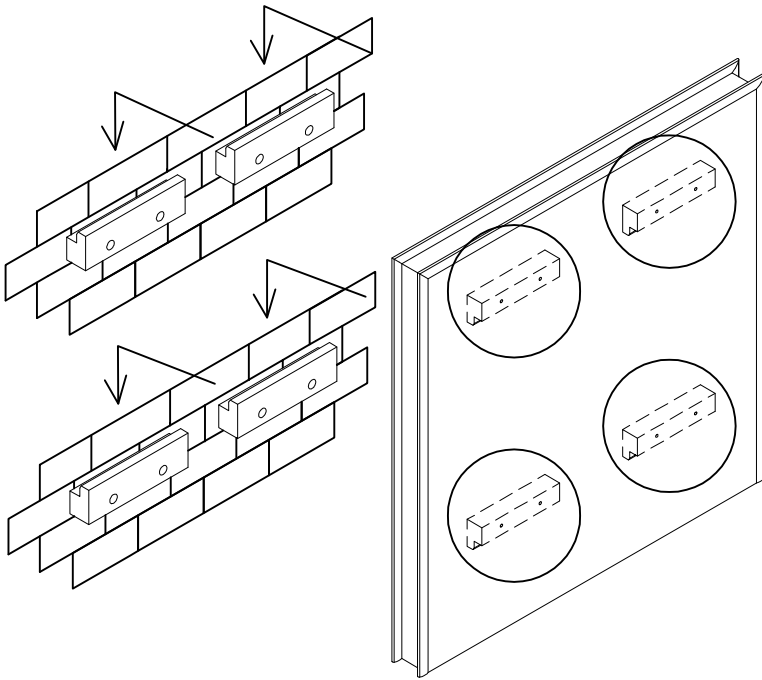


2

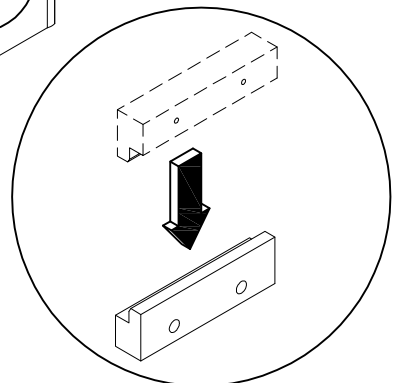
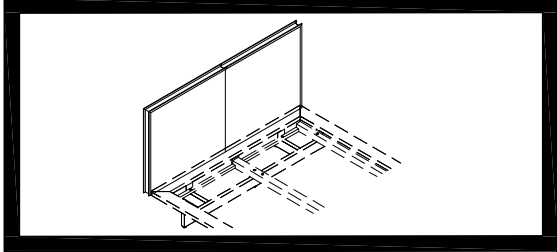
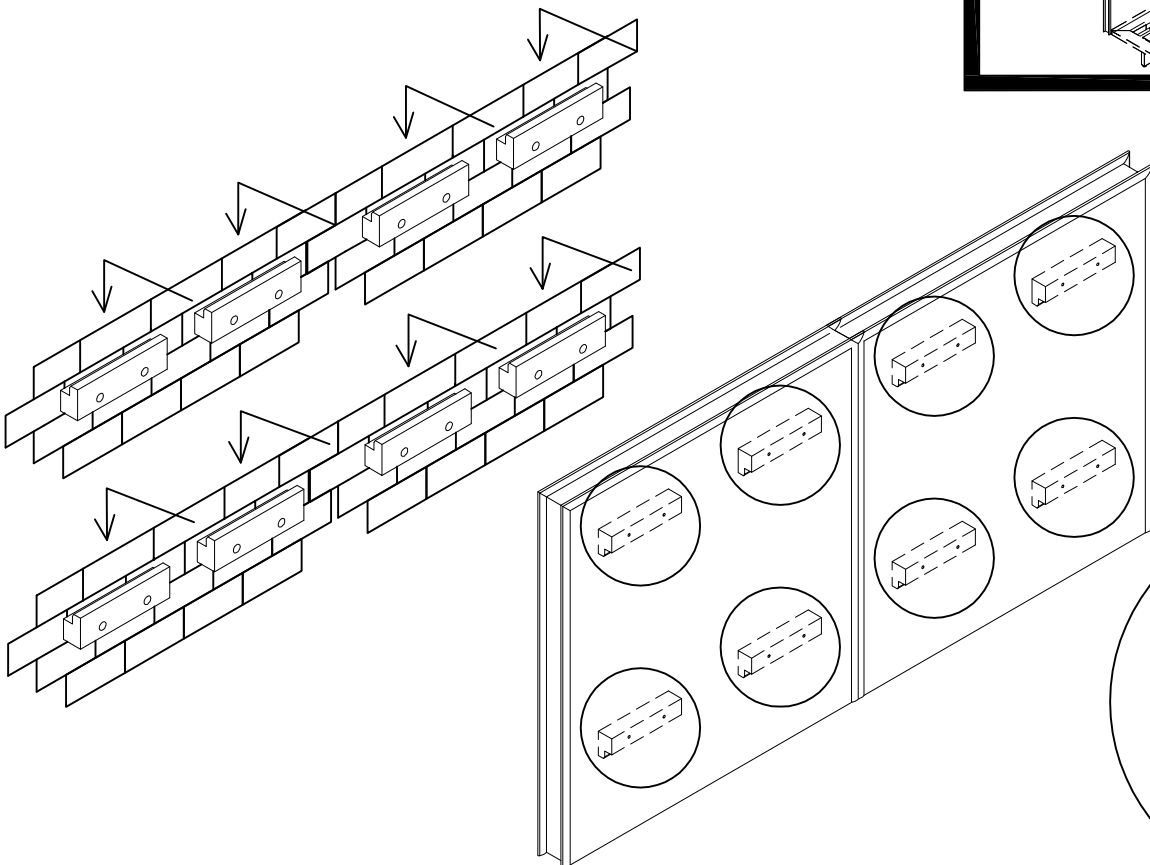




5



5





1

