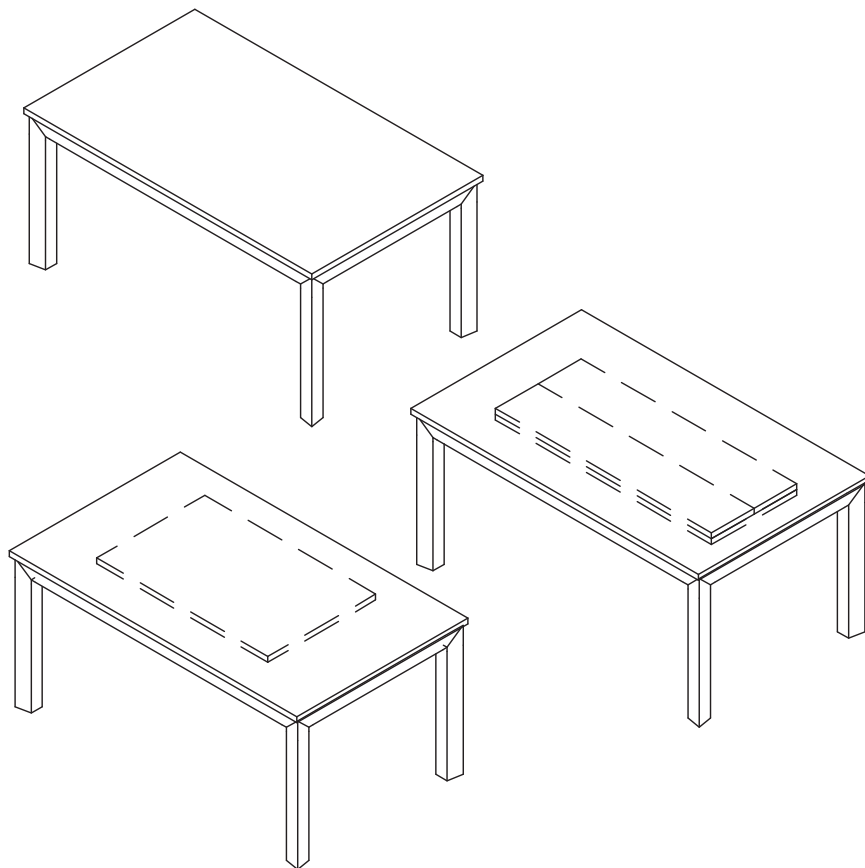


GESAMTÜBERSICHT SUMMARY VUE GÉNÉRALE TOTAALOVERZICHT

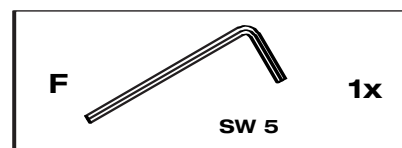
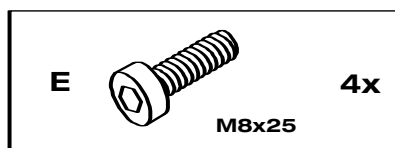
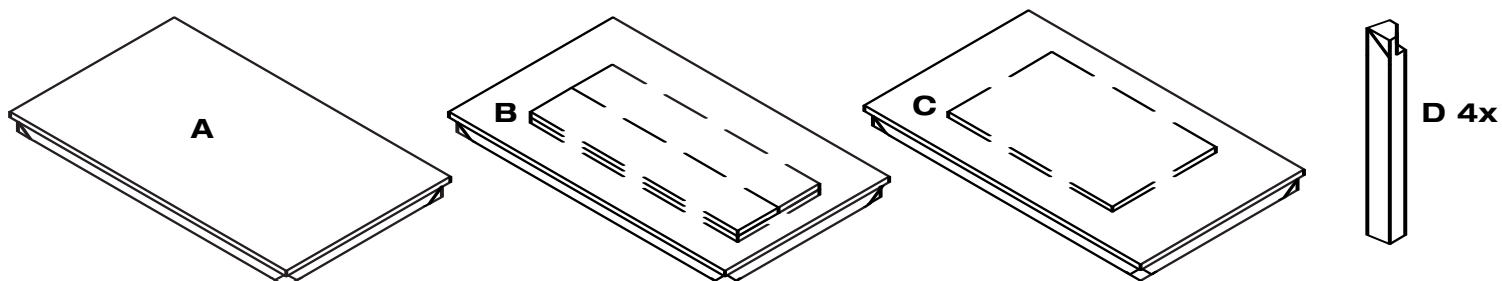
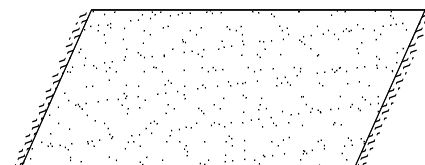
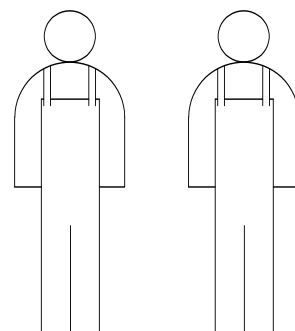


Montage darf nur durch fachkundiges Personal erfolgen

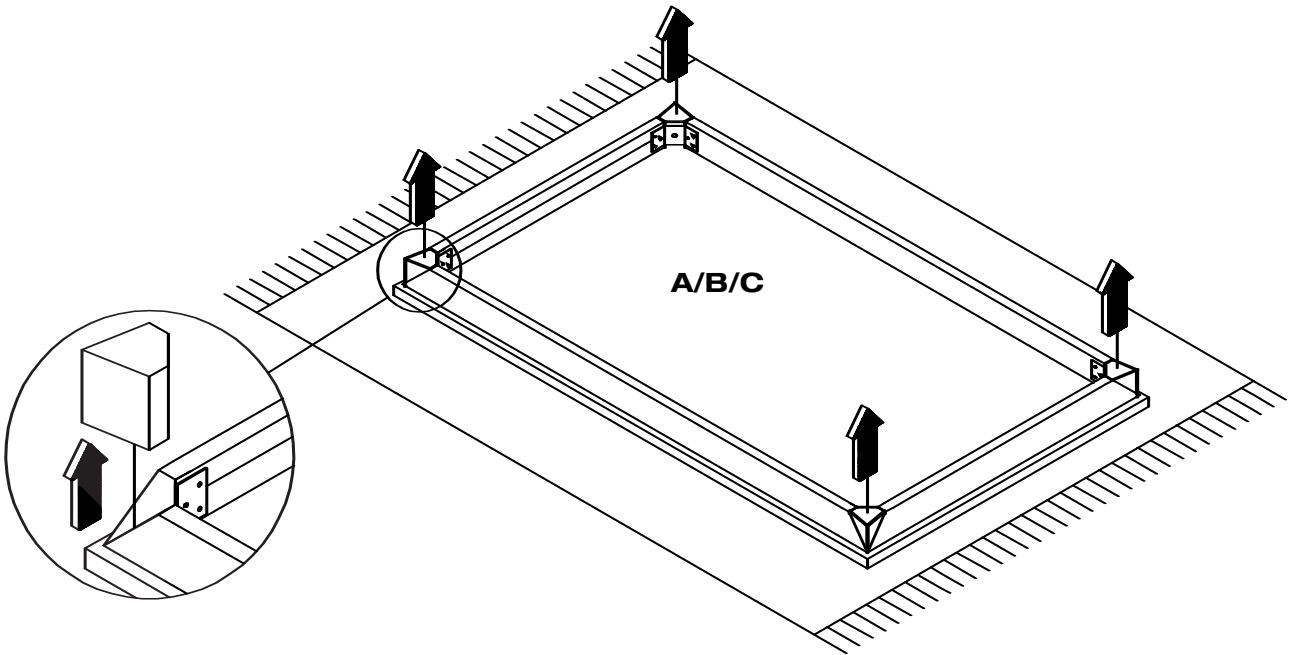
Fitting has to be done by qualified personnel

Le montage doit uniquement être effectué par de main d'œuvre spécialisée

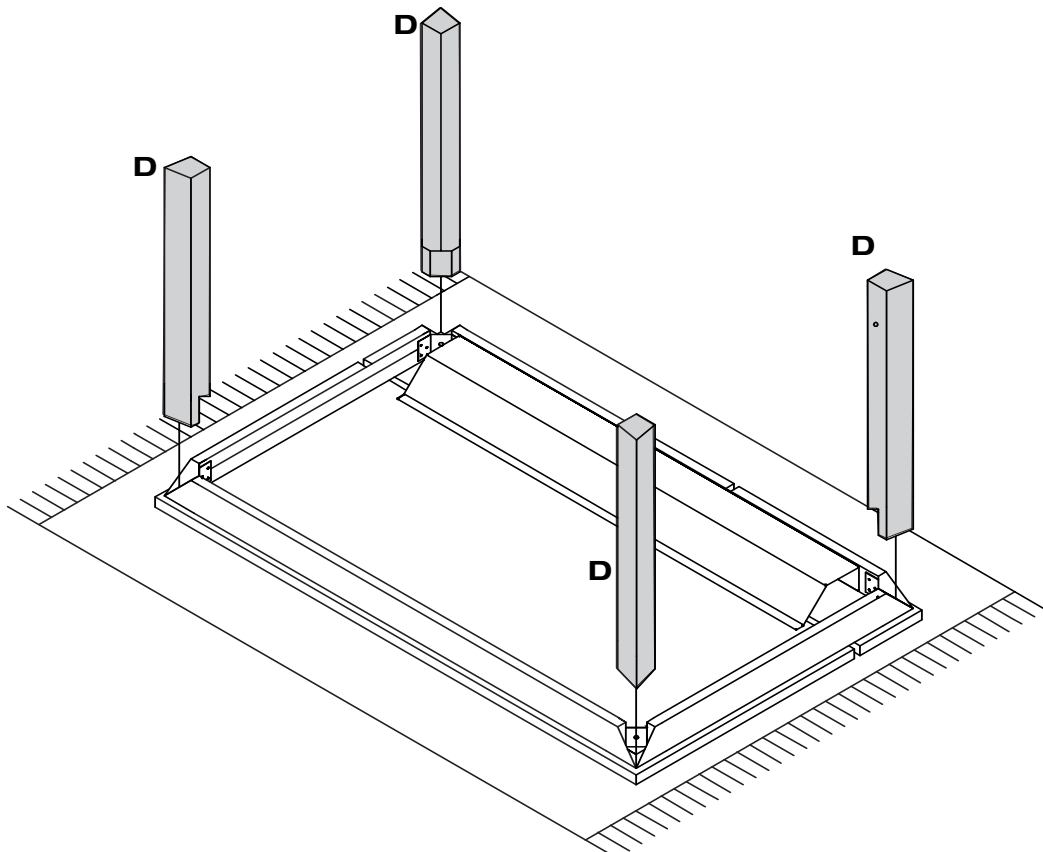
Montage uitsluitend door vakkundig personeel



1

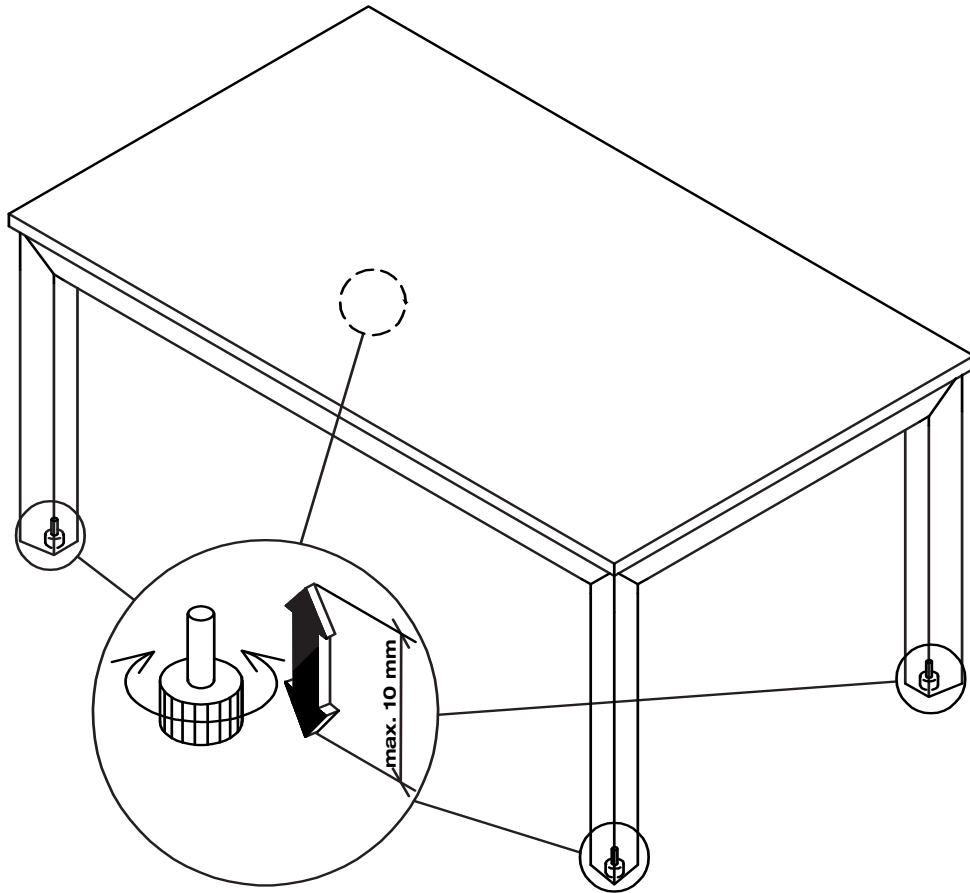


2



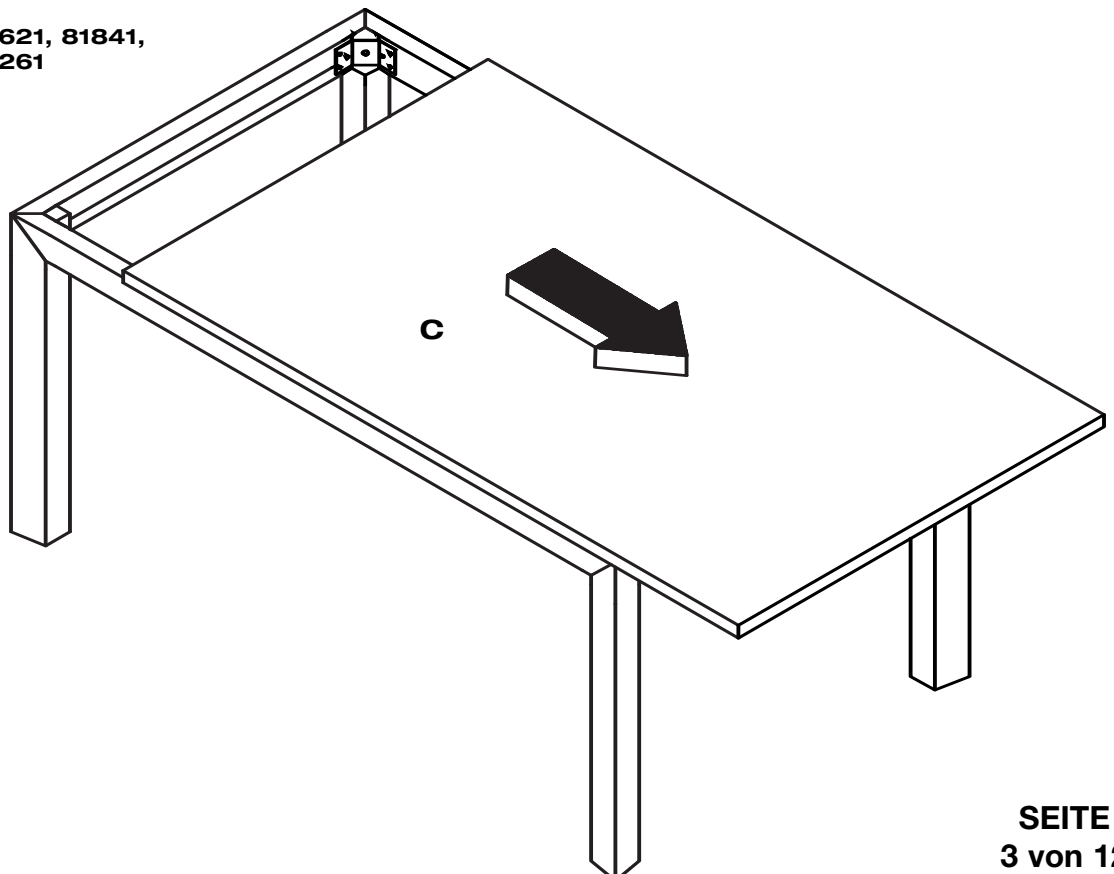
MONTAGE ASSEMBLY MONTAGE MONTAGE

3



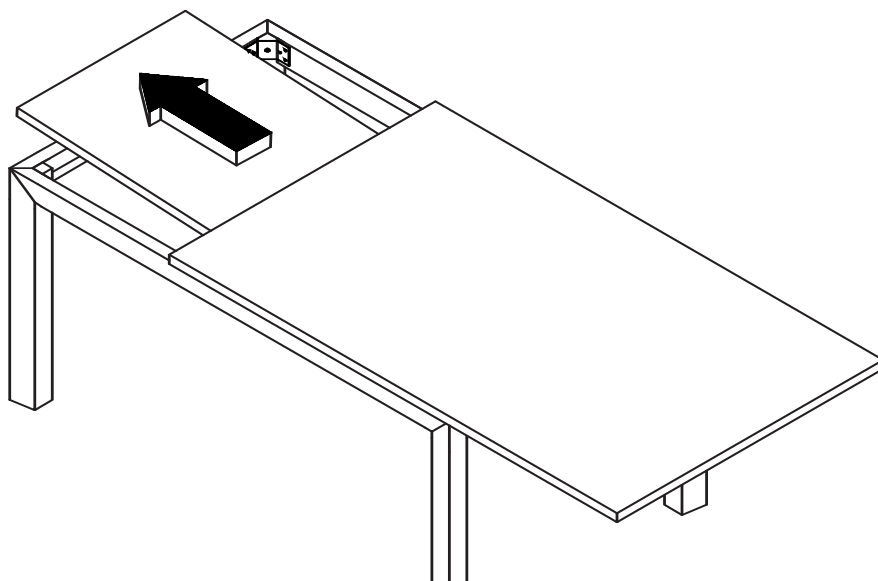
4

Typ: 81621, 81841,
81261

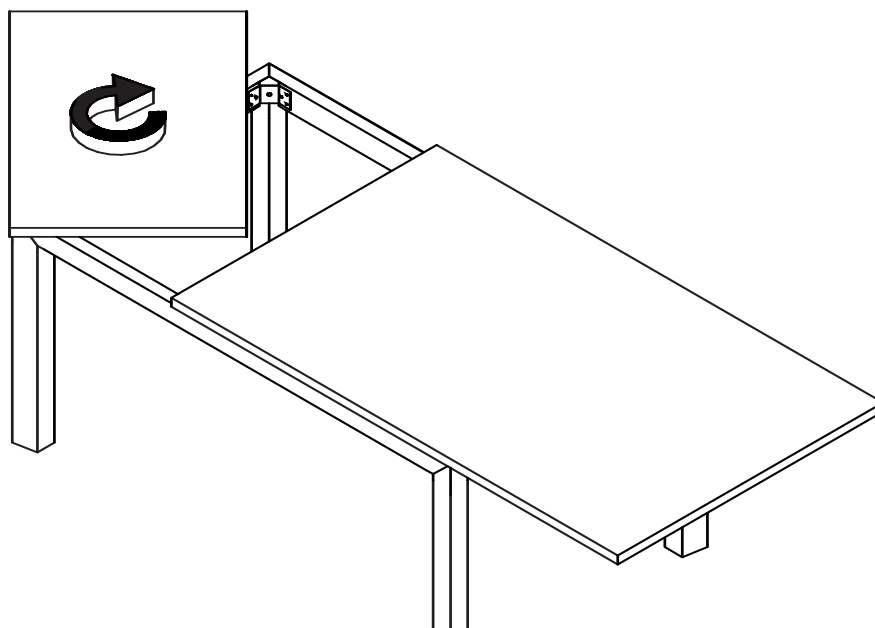


MONTAGE ASSEMBLY MONTAGE MONTAGE

5

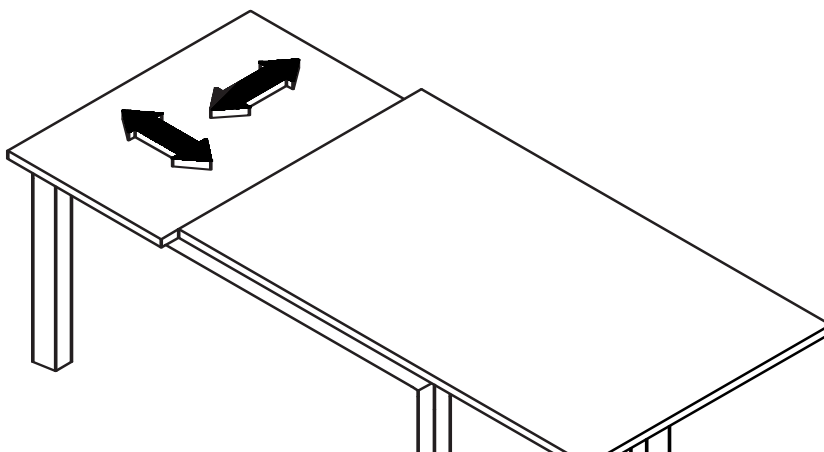


6

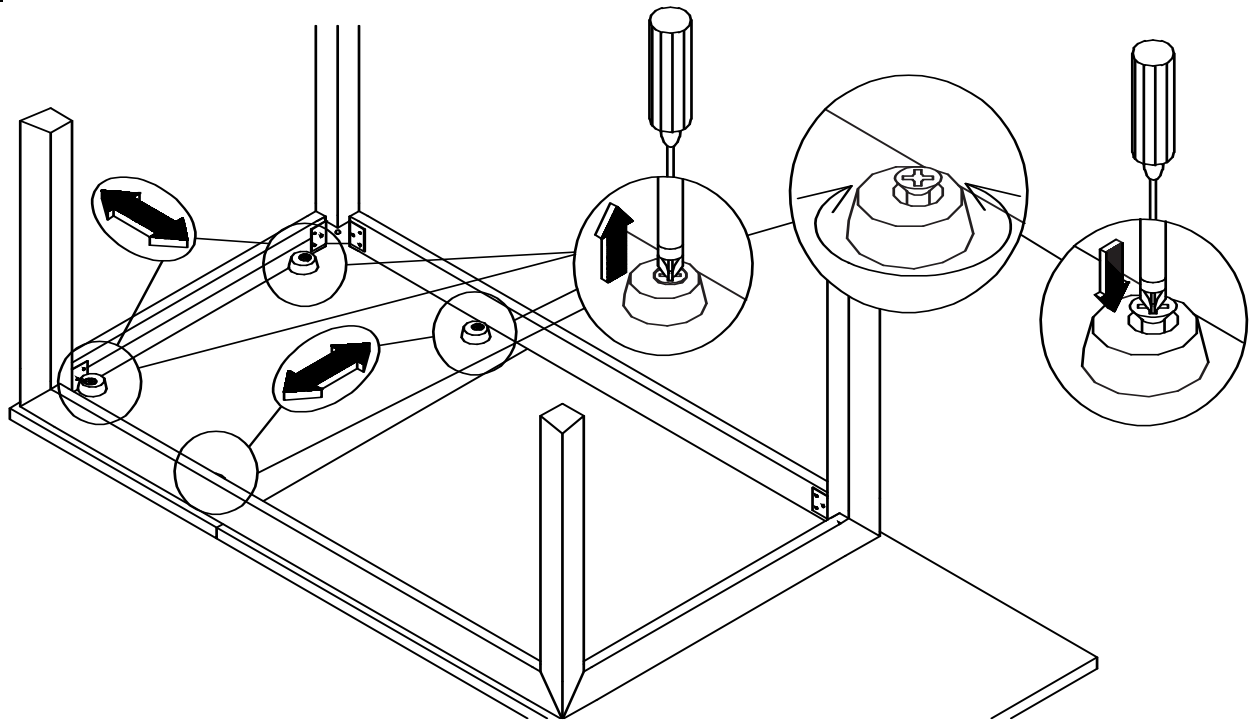


7

Ausrichten
Adjust
Régler
Instellen

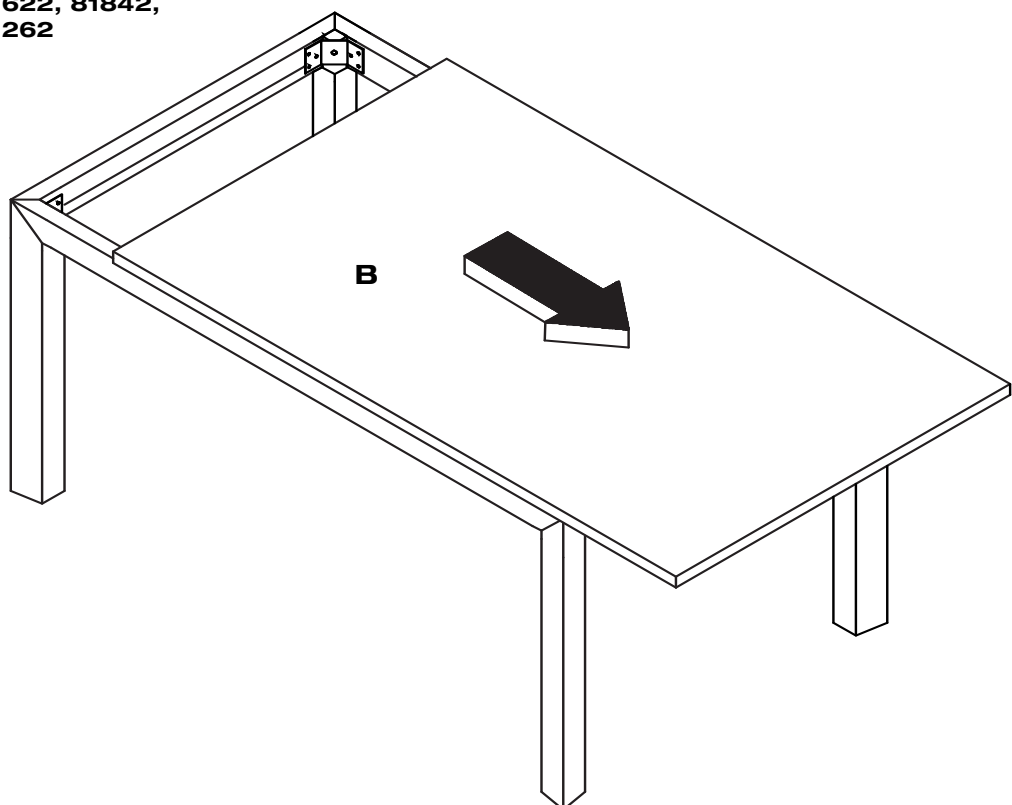


8

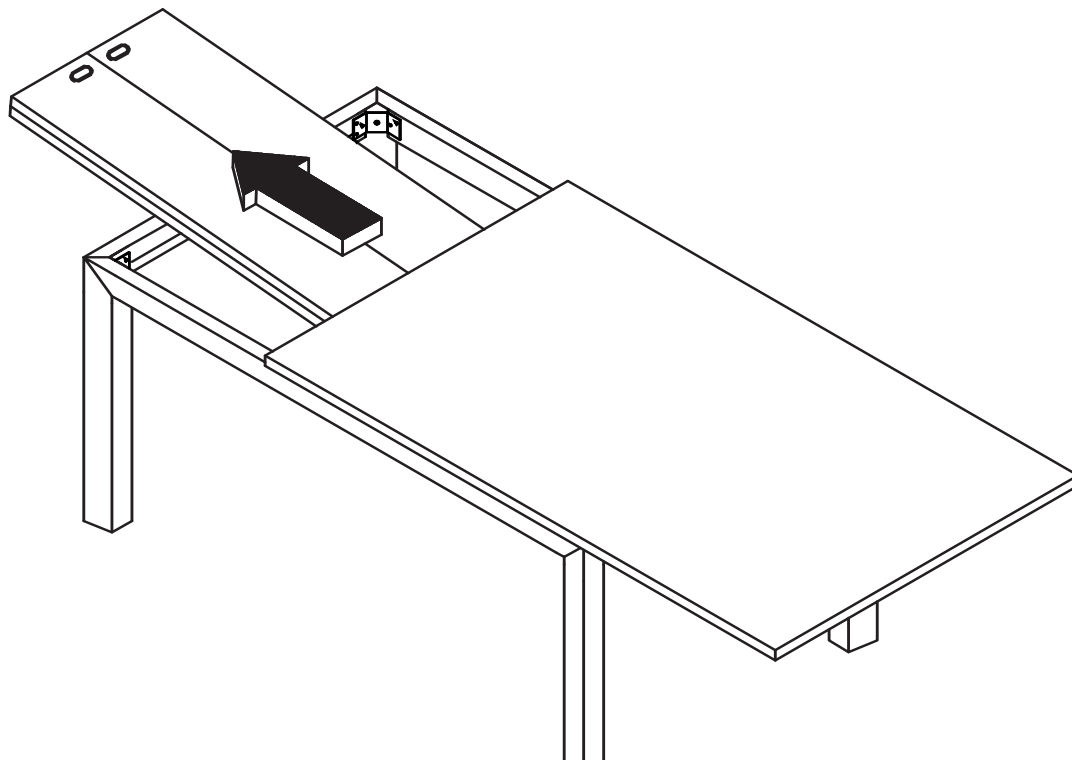


1

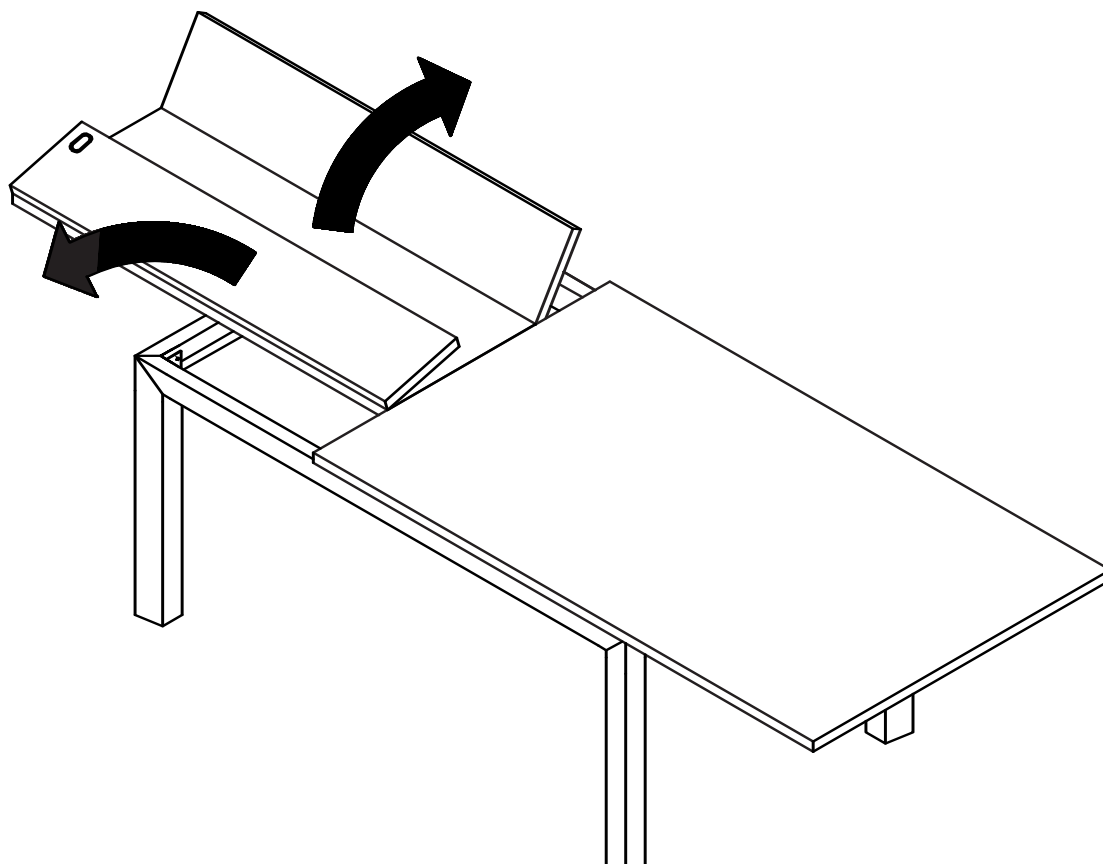
Typ: 81622, 81842,
81262

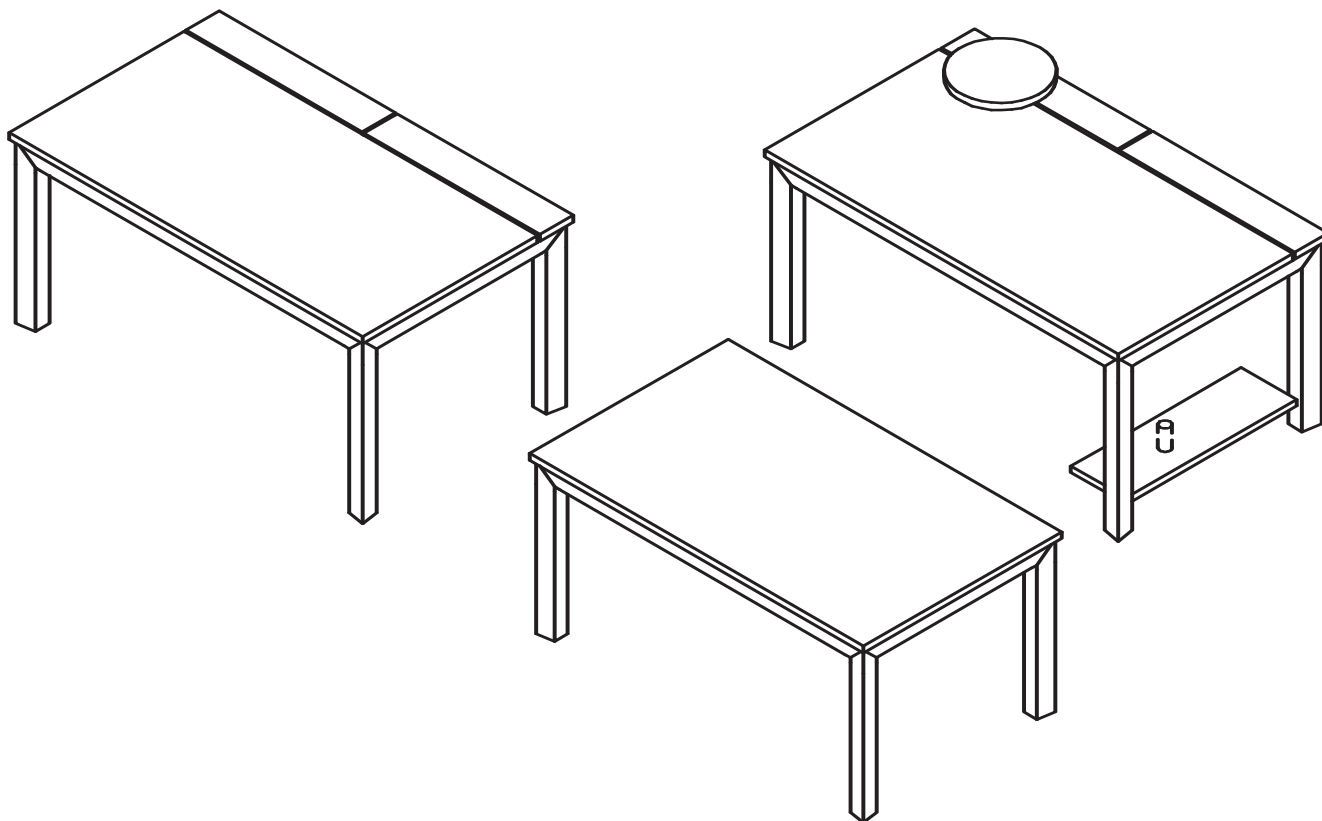


2



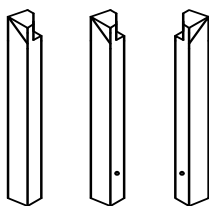
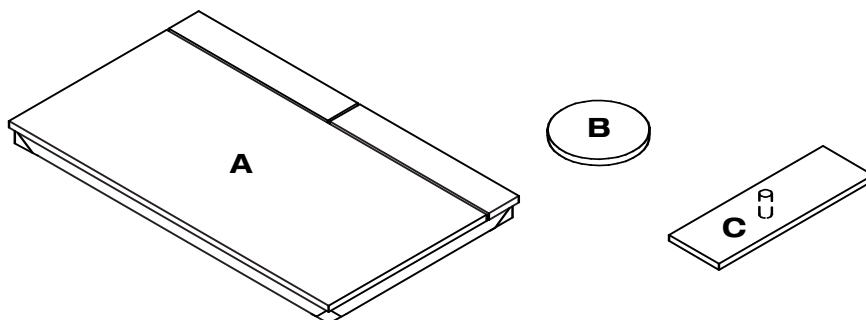
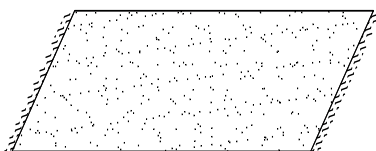
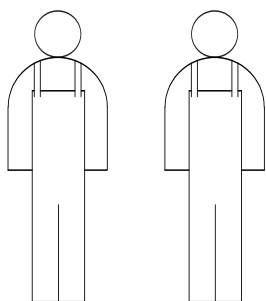
3



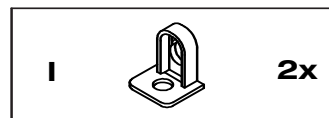
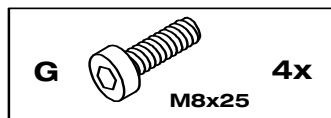


Montage darf nur durch fachkundiges Personal erfolgen

Fitting has to be done by qualified personnel
Le montage doit uniquement être effectué par de main d'œuvre spécialisée
Montage uitsluitend door vakkundig personeel



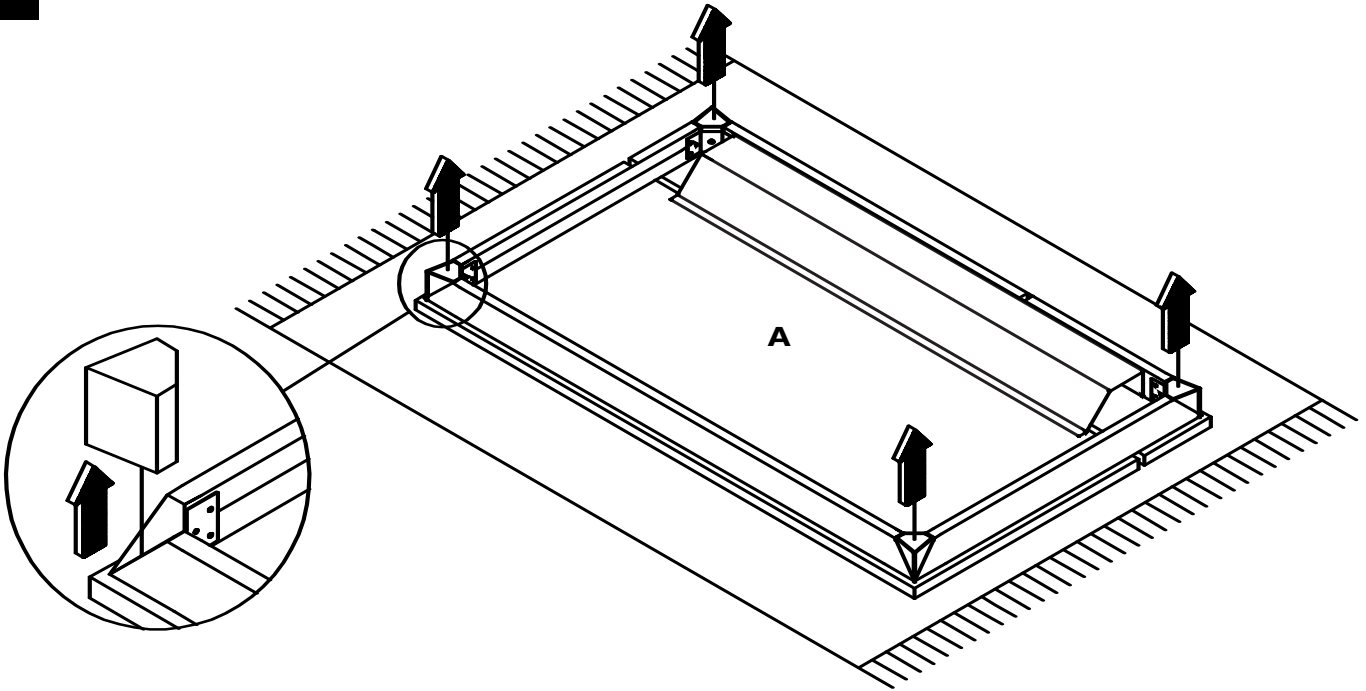
D 2x E F



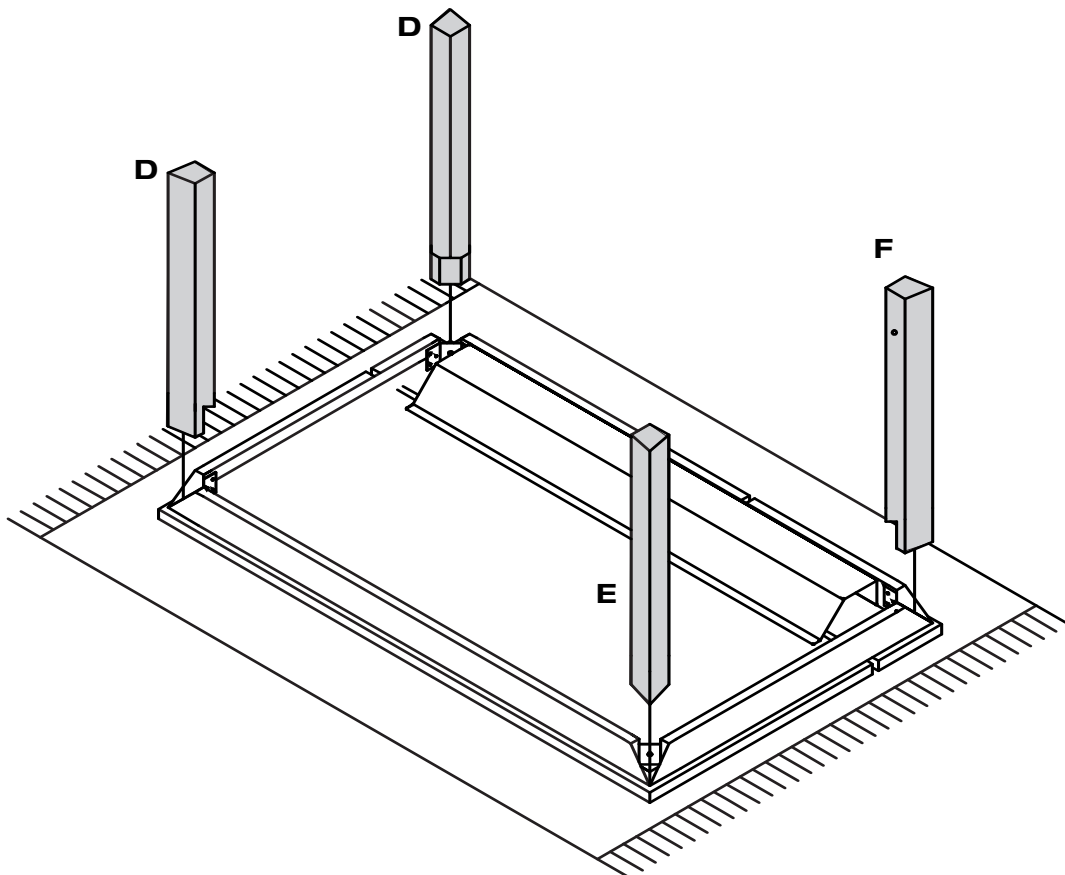
DESK
BUREAU
BUREAUTAFEL

MONTAGE ASSEMBLY MONTAGE MONTAGE

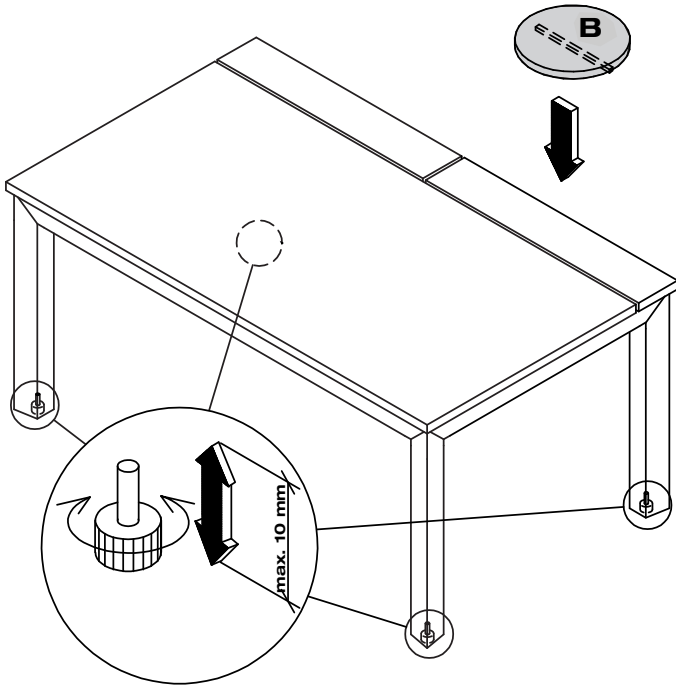
1



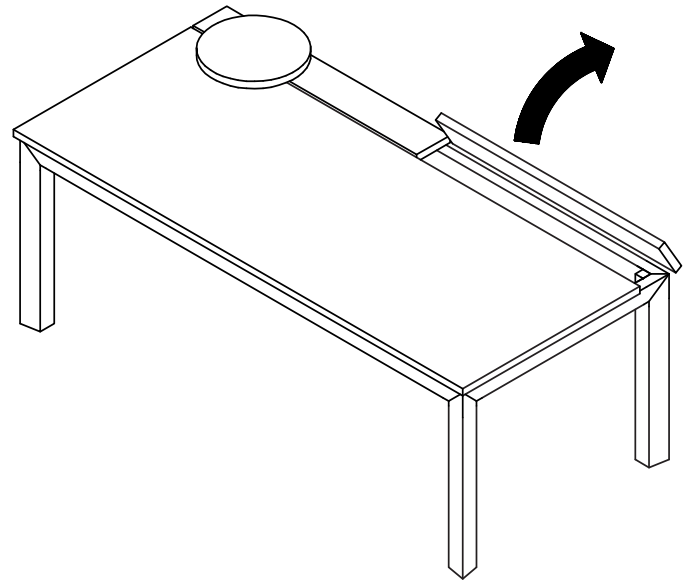
2



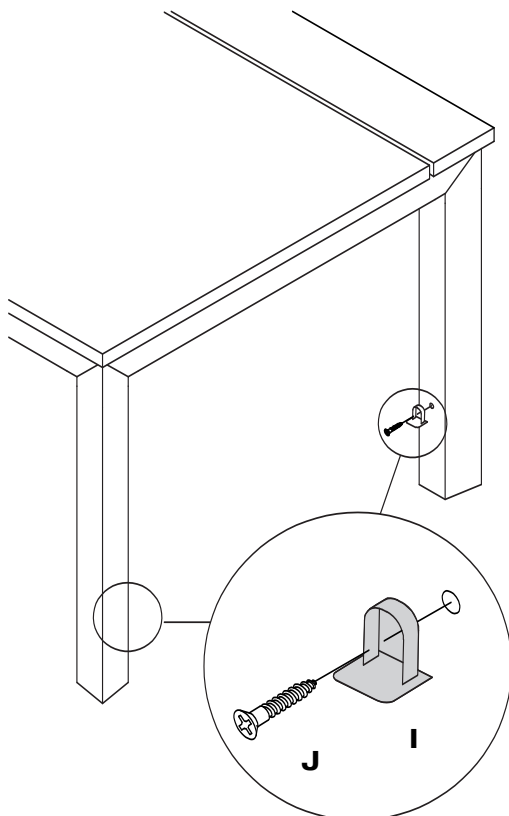
3



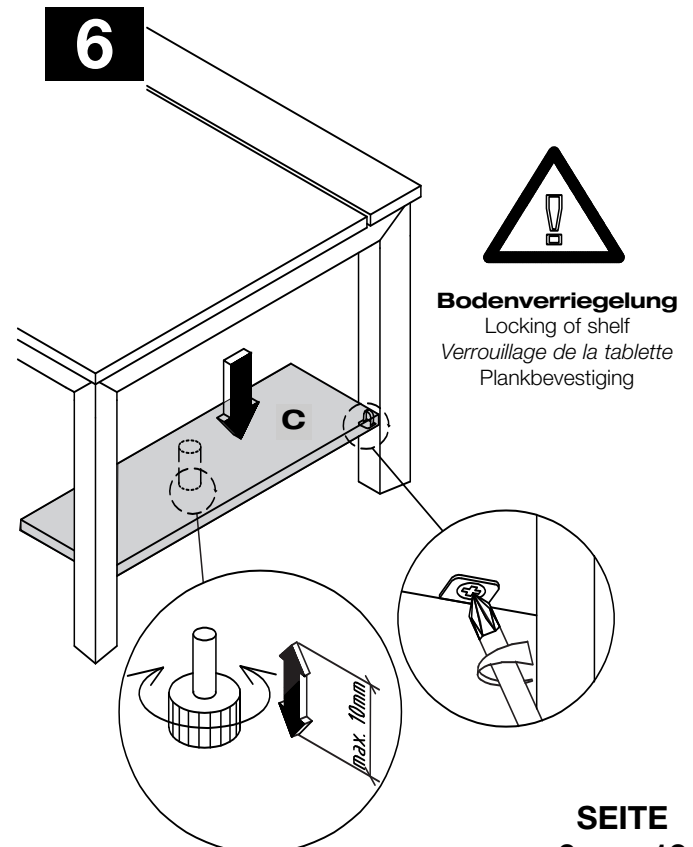
4



5



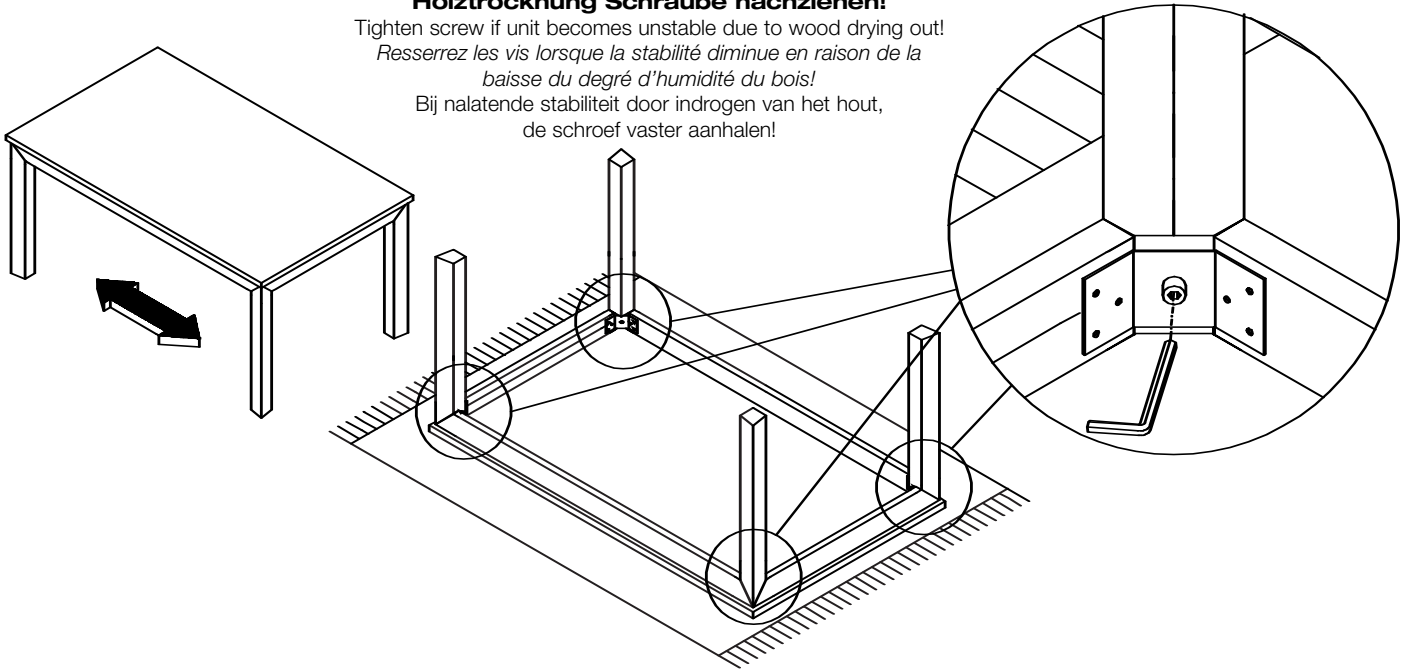
6



MONTAGE ASSEMBLY MONTAGE MONTAGE

Bei nachlassender Standfestigkeit durch Holztrocknung Schraube nachziehen!

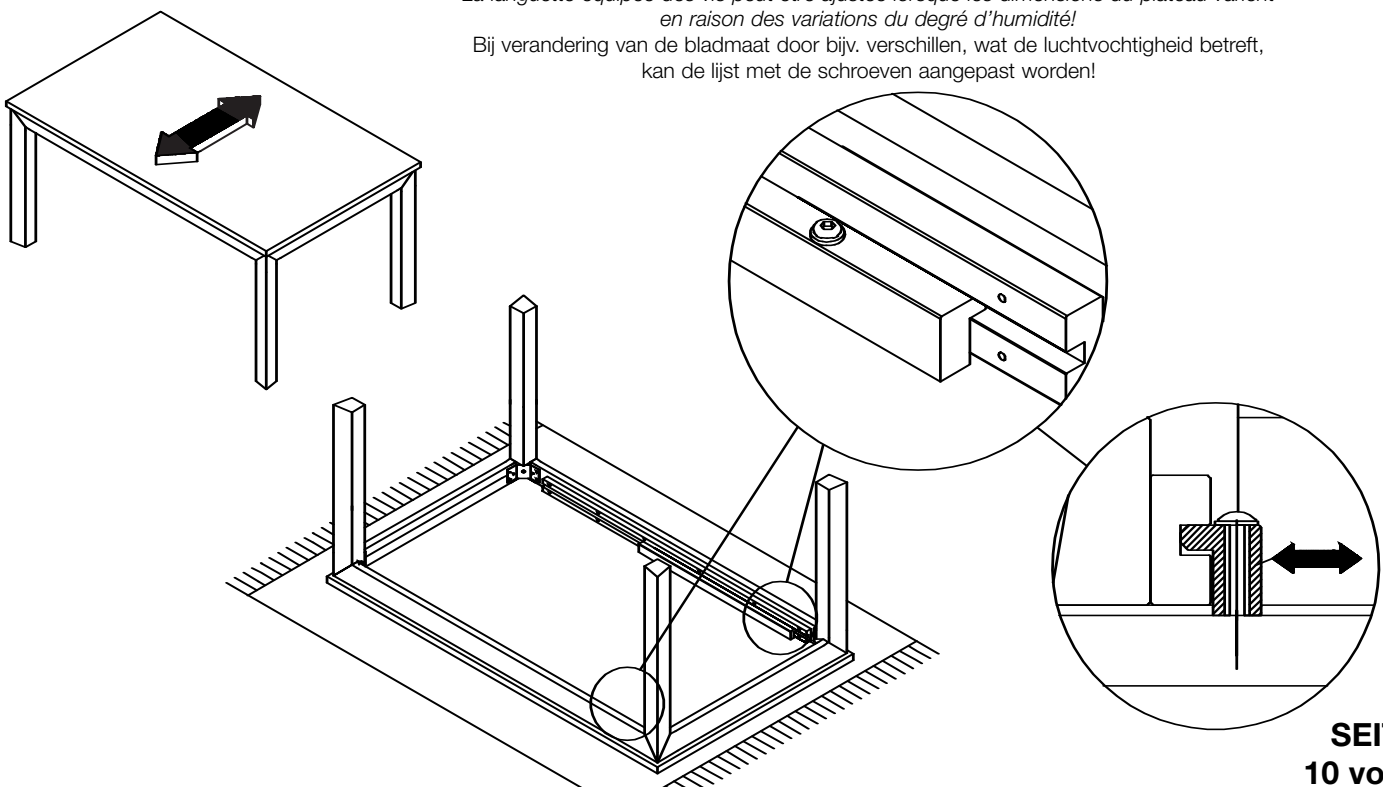
Tighten screw if unit becomes unstable due to wood drying out!
Resserrez les vis lorsque la stabilité diminue en raison de la baisse du degré d'humidité du bois!
Bij nalatende stabiliteit door indrogen van het hout, de schroef vaster aanhalen!



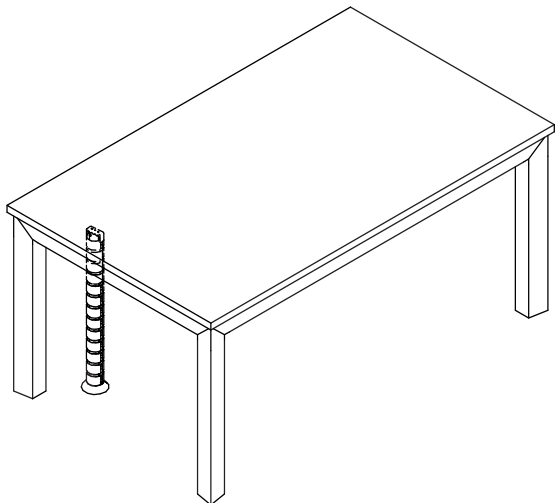
Bei Veränderung des Plattenmaßes durch Luftfeuchtigkeitsschwankungen kann die Leiste mit den Schrauben eingestellt werden!

The slat can be adjusted with the screws if size of board changes due to changes in humidity!
La languette équipée des vis peut être ajustée lorsque les dimensions du plateau varient en raison des variations du degré d'humidité!

Bij verandering van de bladmaat door bijv. verschillen, wat de luchtvochtigheid betreft, kan de lijst met de schroeven aangepast worden!



GESAMTÜBERSICHT SUMMARY VUE GÉNÉRALE TOTAALOVERZICHT

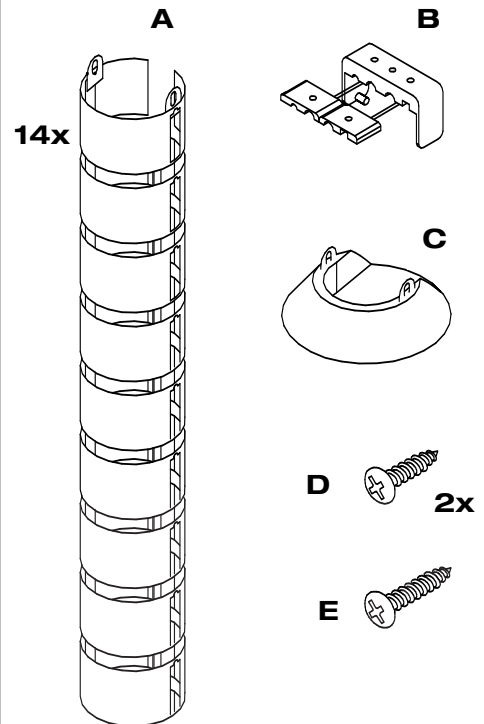
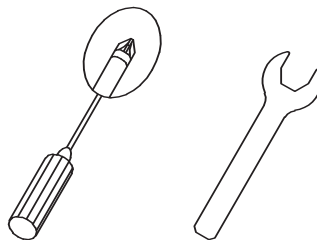
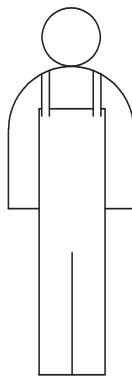


Montage darf nur durch fachkundiges Personal erfolgen

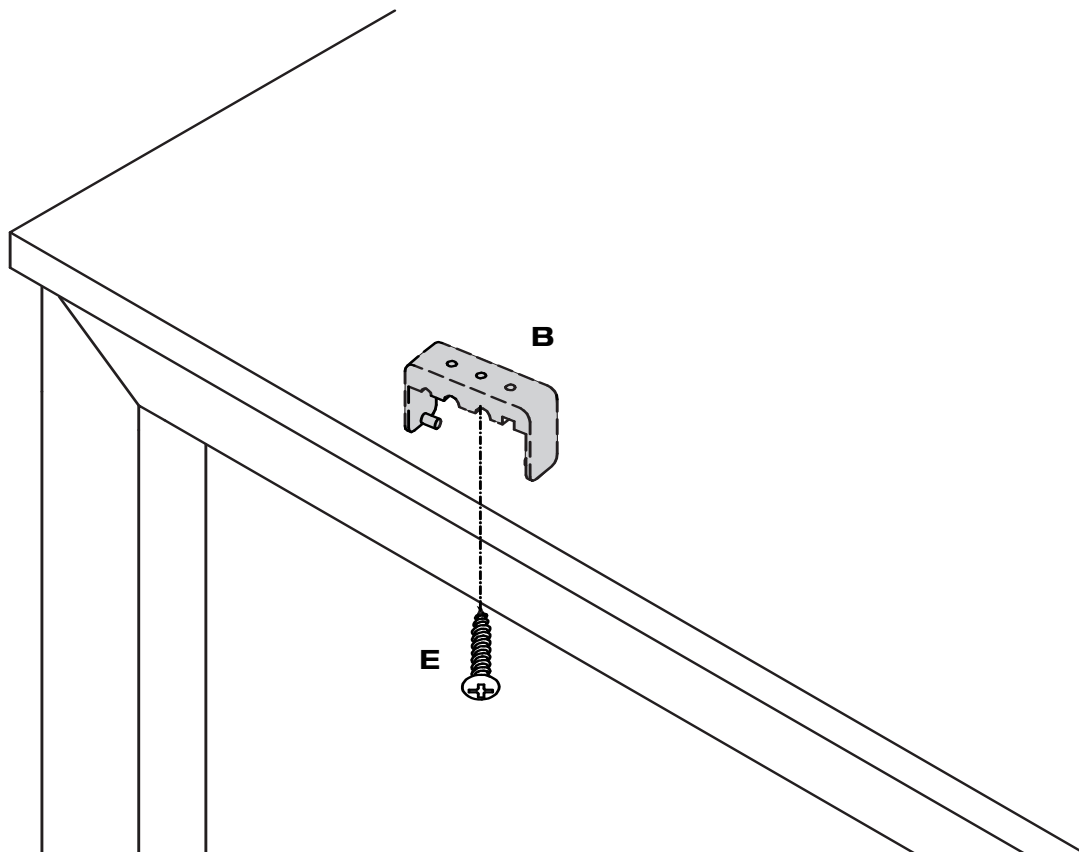
Fitting has to be done by qualified personnel

Le montage doit uniquement être effectué par de main d'œuvre spécialisée

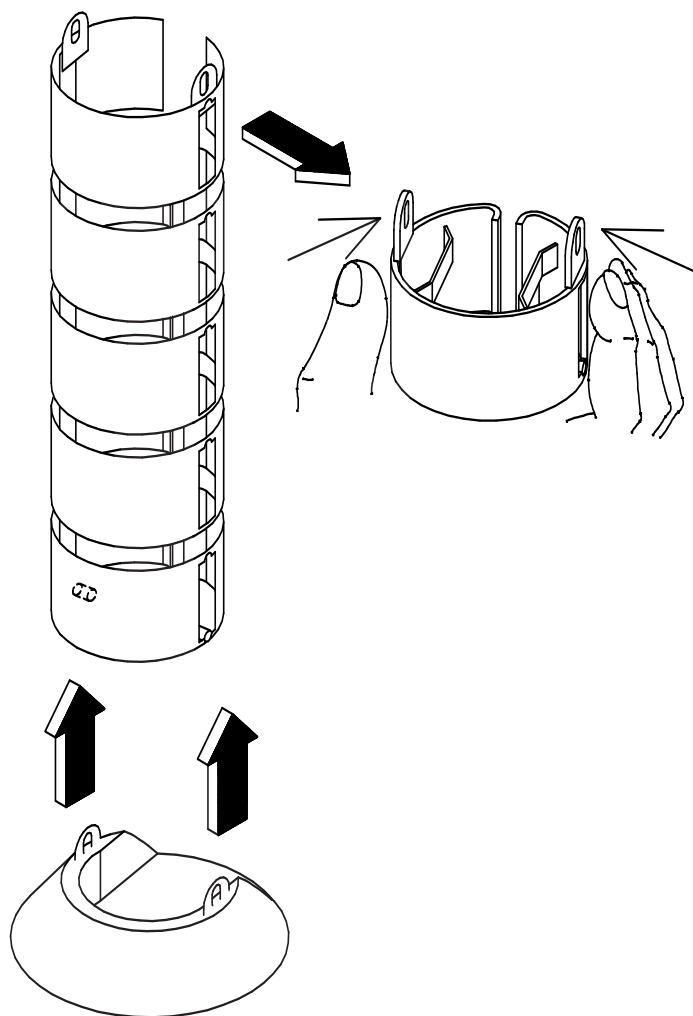
Montage uitsluitend door vakkundig personeel



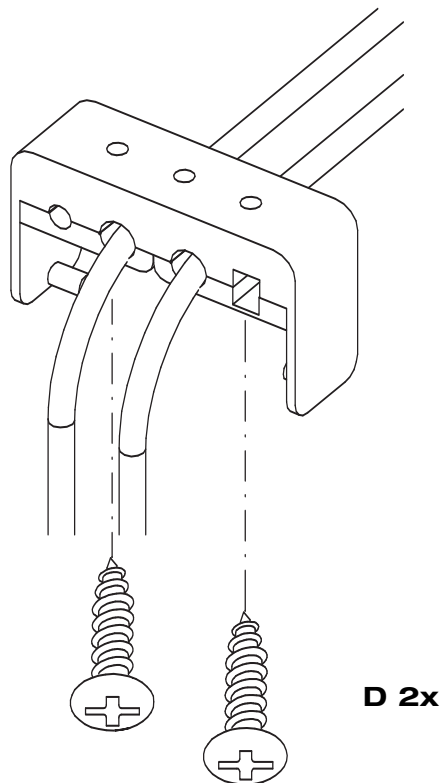
1



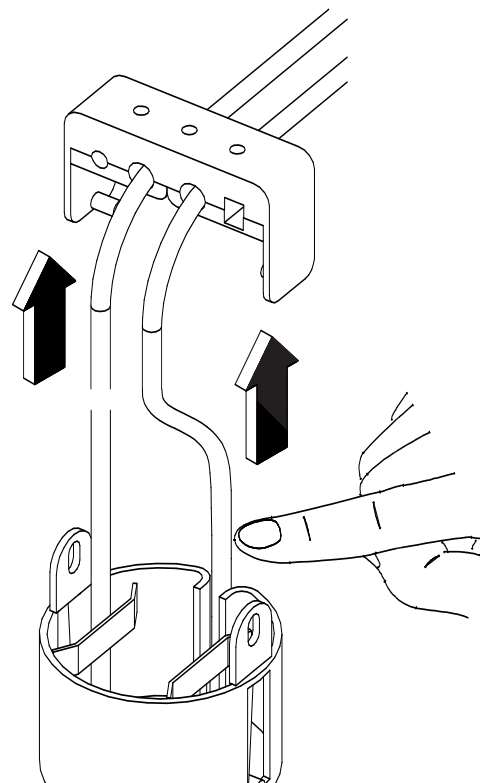
2



3



4



SERVICE