



MONTAGEHINWEIS

AUSTAUSCH PUSH-TO-OPEN BESCHLAG

EXCHANGING PUSH-TO-OPEN BRACKET
ECHANGE FERRURE PUSH-TO-OPEN
VERVANGING PUSH-TO-OPEN BESLAG

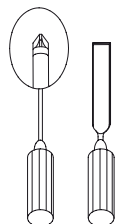
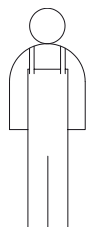


MONTAGEHINWEIS · ASSEMBLY NOTE · REMARQUES CONCERNANT LE MONTAGE · AANWIJZING

INHALT · CONTENTS · TABLE DES MATIERS · INHOUD SEITE · PAGE · PAGE · BLADZIJDE

4R Baukasten 4R Assembly unit · <i>Élément 4U</i> · 4R Element Type 7010 / 7011 / 7012 / 7013 / 7020 / 7021 / 7022 / 7023	3-5
8R Baukasten 8R Assembly unit · <i>Élément 8U</i> · 8R Element Type 7080 / 7081 / 7082 / 7083 / 7090 / 7091 / 7092 / 7093	3-5
8R Vitrine 8R Cabinet · <i>Vitrine 8U</i> · 8R Vitrine Type 7040 / 7041 / 7042 / 7043 / 7050 / 7051 / 7052 / 7053	3-5
Sideboard Sideboard · <i>Buffet bas</i> · DRESSOIR Type 7420 / 7421 / 7422 / 7423	3-5
2R Hängeelement 2R Wall units · <i>Éléments suspendus 2U</i> · 2R Hangelementen Type 7110 / 7111 / 7112 / 7113 / 7120 / 7121 / 7122 / 7123 / 7130 / 7131 / 7132 / 7133 / 7140 / 7141 / 7142 / 7143	6-8
4R / 6R Hängeelement 4R / 6R Wall units · <i>Éléments suspendus 4U / 6U</i> · 4R / 6R Hangelementen Type 7150 / 7151 / 7152 / 7153 / 7160 / 7161 / 7162 / 7163 / 7170 / 7171 / 7172 / 7173 / 7180 / 7181 / 7182 / 7183	6-8
TV-Element TV unit · <i>Élément pour TV</i> · TV-element Type 7310 / 7311 / 7312 / 7313 / 7320 / 7321 / 7322 / 7323	3-5

Für die Montage wird benötigt:
Necessary for assembly:
Pour le montage il faut:
Benodigdheden voor de montage:



Beschlagbeutel BB 1892
Mat.-Nr.: 1358115
Accessories bag BB 1892
Sachets de ferrures BB 1892
Zakjes met beslagdelen BB 1892

A		2X
		1336585
B		2X
	6,3x13	1299687
C		2X
		1290208
D		2X
	2,5x15	275763
E		1X
	ø 5mm	1124474
F		1X
	Bohrschablone Drilling template · <i>Gabarit pour les percages</i> · Boorsjabloon	1357772

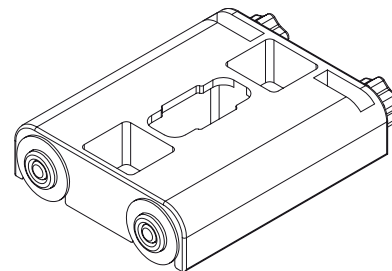
Aufgrund einer Technischen Änderung wird ein Austausch des Push-to-open Beschlages erforderlich. Bitte montieren Sie ausschließlich den neuen Push-to-open Beschlag in Ihren now 12 Möbeln!

Due to a technical alteration, it has become necessary to exchange the Push-to-open bracket. Please only fit the new Push-to-open bracket in your now! 12 units!

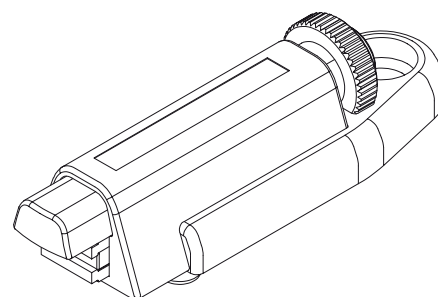
Un échange de la ferrure Push-to-open est rendu nécessaire en raison d'une modification technique. Veuillez monter uniquement la nouvelle ferrure Push-to-open dans vos meubles now 12!

Vanwege een technische verandering is het noodzakelijk het Push-to-open beslag te vervangen. Monteer uitsluitend het nieuwe Push-to-open beslag in uw now! 12-meubelen!

ALT
OLD · ANCIEN · OUD



NEU
NEW · NOUVEAU · NIEUW



1357771

AUSTAUSCH PUSH-TO-OPEN BESCHLAG

EXCHANGING PUSH-TO-OPEN BRACKET
ECHANGE FERRURE PUSH-TO-OPEN
VERVANGING PUSH-TO-OPEN BESLAG

now! no.12
by hülsta

MONTAGEANLEITUNG · ASSEMBLY INSTRUCTION · NOTICE DE MONTAGE · MONTAGEHANDLEIDING

D:

Lieber now! by hülsta – Kunde, sollten Sie – wider Erwarten - bei der Montage im Bereich der beige-packten Beschläge Mängel in Form von:

- fehlenden Beschlagteilen
 - falschen Beschlagteilen
 - fehlerhaften Beschlagteilen (z.B. gebrochen, beschädigt o.ä.)
- feststellen, möchten wir Sie im Sinne einer zügigen und fehlerlosen Abwicklung Ihrer Reklamation um folgende Angaben bitten:

1. Materialnummer des Beschlagkartons
2. Materialnummer und Stückzahl des Beschlagteils
3. Reklamationsgrund (z.B. fehlt, falsch, defekt, gebrochen...)
4. Packdatum (sofern vorhanden) der Beschlagkartonage
5. Prüfnummer (sofern vorhanden) auf dem Beschlagkarton

Diese Angaben können sie wahlweise per

E-mail: hotline@now.de

oder über die

now! by hülsta Servicehotline: 02563/ 86 – 1500

an uns weitergeben.

Mit freundlichen Grüßen

Ihr now! by hülsta - Team

GB:

Dear now! by hülsta customer, If - contrary to expectations - there should be any discrepancies in the accompanying fittings needed for assembly, such as:

- missing fittings
- incorrect fittings
- faulty fittings (e.g. broken, damaged, etc.)

we would like you to provide us with the following information so that your complaint can be dealt with as quickly and successfully as possible:

1. Material number of fitting bracket packet
2. Material number and quantity of fitting brackets
3. Reason for complaint (e.g. part missing, incorrect, defective, broken...)
4. Date of packaging (if known) of fitting bracket packet
5. Check number (if known) on the fitting bracket packet

You can send us this data either by

e-mail: hotline@now.de

or by calling the

now! by hülsta service hotline: +49 (0) 2563 / 86 – 1500

With kind regards

Your now! by hülsta team

F:

Cher client now! by hülsta, dans le cas où vous constateriez lors du montage, contrairement à nos intentions, des anomalies dans le secteur des ferrures livrées se présentant sous les formes suivantes:

- manque de certaines éléments des ferrures
- ferrures non adaptées
- éléments des ferrures défectueux (par exemple: cassées, abîmées ou similaires), nous vous demandons de bien vouloir nous communiquer lors de votre réclamation les données suivantes afin de permettre une réaction rapide et précise:

1. Référence du carton des ferrures
2. Référence et quantité de la pièce de la ferrure
3. Raison de la réclamation (par exemple: manque, inadapation, malfaçon, cassé ...)
4. Date d'emballage (si disponible) du carton des ferrures
5. Numéro de contrôle (si disponible) sur le carton de ferrures

Il vous est possible de nous communiquer ces données par

e-mail: hotline@now.de

ou en appelant notre

service hotline now! by hülsta: +49 (0) 2563 / 86 - 1500

Avec nos sincères salutations

L'équipe now! by hülsta

NL:

Geachte now! by hülsta-klant, Indien u - tegen alle verwachtingen in - tijdens de montage m.b.t. de bijgepakte beslagdelen klachten hebt, zoals:

- het ontbreken van bepaalde beslagdelen
- het onvoldoende ontvangen hebben van bepaalde beslagdelen
- of het hebben ontvangen van defecte beslagdelen

(bijv. gebroken of ernstig beschadigd), dan verzoeken wij u - om uw reclamatie snel en correct te kunnen afwikkelen - ons de volgende gegevens te verstrekken:

1. het materiaalnummer van de doos met beslagdelen
2. het materiaalnummer en het aantal stuks van de betr. beslagdelen
3. de reden van de reclamatie (bijv. ontbrak, verkeerd, defect, gebroken ...)
4. de inpakdatum op de doos met beslagdelen (indien voorhanden)
5. het controlnummer op de doos met beslagdelen (indien voorhanden)

Deze gegevens kunt u of per

e-mail: hotline@now.de

sturen, of per

now! by hülsta servicehotline: +49 (0) 2563 / 86 - 1500

telefonisch doorgeven.

Met vriendelijke groeten,

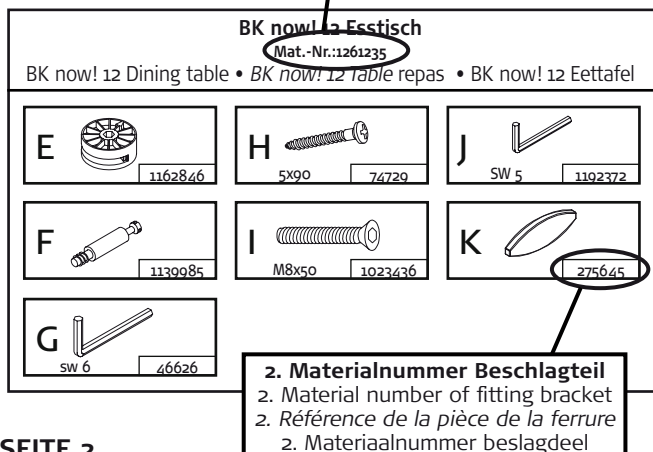
uw now! by hülsta-team

1. Materialnummer Beschlagkarton

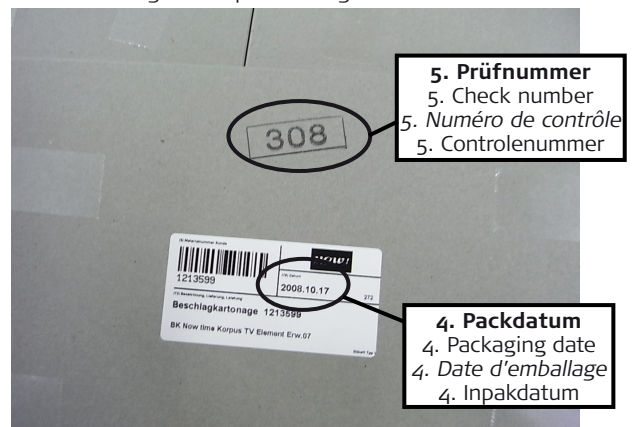
1. Material number of fitting bracket packet
1. Référence du carton des ferrures
1. Materialnummer beslagdelendoos

Angaben auf der Beschlagkartonage:

Data on fitting bracket packet:
Données sur le carton des ferrures:
Gegevens op de beslagdelendoos:



2. Materialnummer Beschlagteil
2. Material number of fitting bracket
2. Référence de la pièce de la ferrure
2. Materiaalnummer beslagdeel



5. Prüfnummer
5. Check number
5. Numéro de contrôle
5. Controlnummer

4. Packdatum
4. Packaging date
4. Date d'emballage
4. Inpakdatum

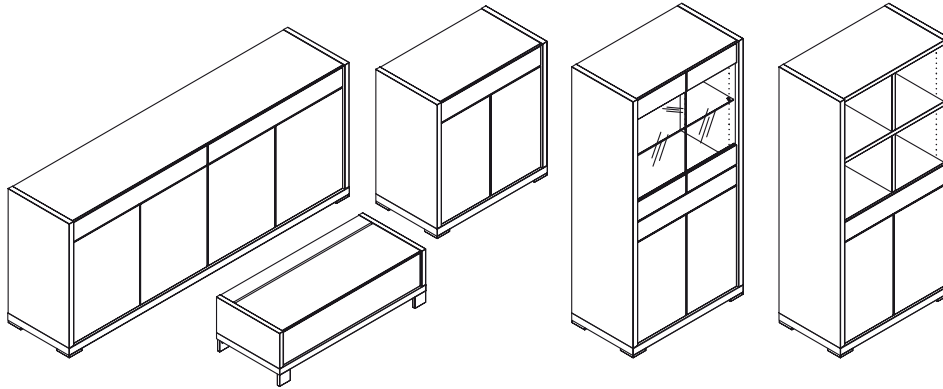
AUSTAUSCH PUSH-TO-OPEN BESCHLAG

EXCHANGING PUSH-TO-OPEN BRACKET
 ECHANGE FERRURE PUSH-TO-OPEN
 VERVANGING PUSH-TO-OPEN BESLAG

MONTAGE · ASSEMBLY · MONTAGE · MONTAGE

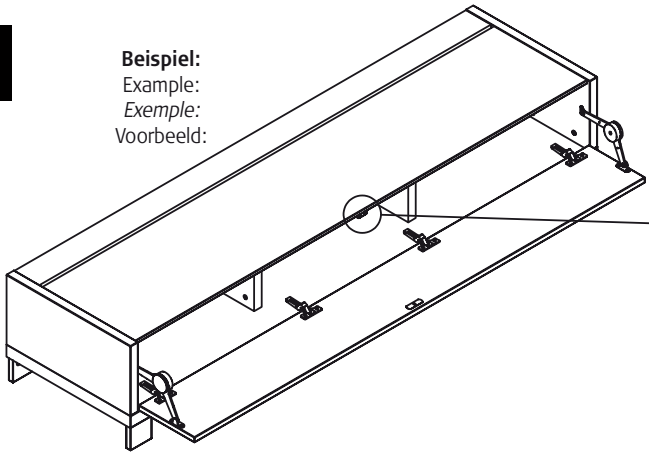
Sideboard - 4R / 8R Baukasten - 8R Vitrine - TV-Element

Sideboard - 4R / 8R assembly unit - 8R cabinet - TV unit
 Buffet bas - élément 4U / 8U - vitrine 8U - élément pour TV
 Dresseoir - 4R / 8R element - 8R vitrine - TV-element

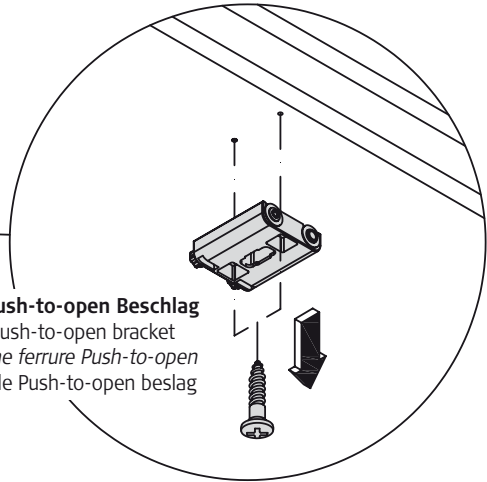


1

Beispiel:
 Example:
 Exemple:
 Voorbeeld:



Alter Push-to-open Beschlag
 Old Push-to-open bracket
 Ancienne ferrure Push-to-open
 Het oude Push-to-open beslag



2

Ausführung Befestigungsboden mit Falz

Version mounting shelf with groove
 Version tablette de fixation avec rainure
 Uitvoering bevestigingsplank met groef

Ausführung Befestigungsboden ohne Falz

Version mounting shelf without groove
 Version tablette de fixation sans rainure
 Uitvoering bevestigingsplank zonder groef

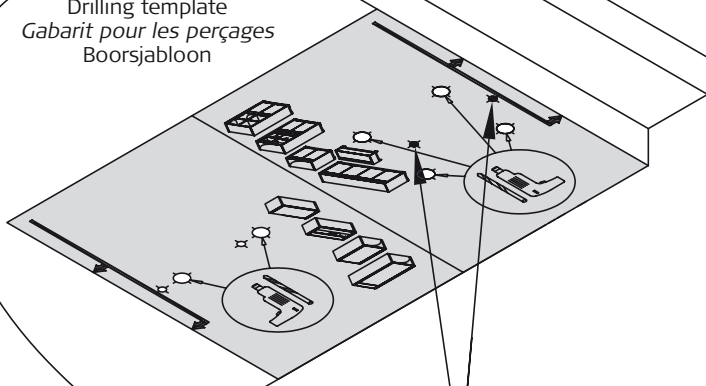
F

Bohrschablone

Drilling template

Gabarit pour les perçages

Boorsjabloon



Diese Bohrungen über die vorhandenen Bohrungen für den alten Push-to-open Beschlag legen!

Drill these holes on top of the existing holes for the old Push-to-open bracket!
 Poser ces perçages au-dessus des perçages existants pour la ferrure de l'ancien Push-to-open!
 Deze boringen over de bestaande boringen voor het oude Push-to-open beslag leggen!

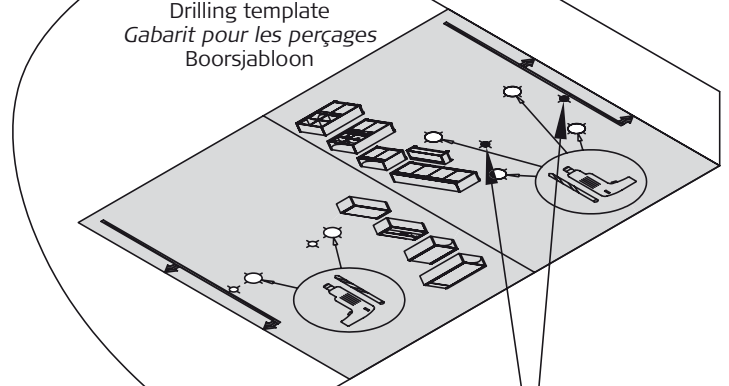
F

Bohrschablone

Drilling template

Gabarit pour les perçages

Boorsjabloon



Diese Bohrungen über die vorhandenen Bohrungen für den alten Push-to-open Beschlag legen!

Drill these holes on top of the existing holes for the old Push-to-open bracket!
 Poser ces perçages au-dessus des perçages existants pour la ferrure de l'ancien Push-to-open!
 Deze boringen over de bestaande boringen voor het oude Push-to-open beslag leggen!

AUSTAUSCH PUSH-TO-OPEN BESCHLAG

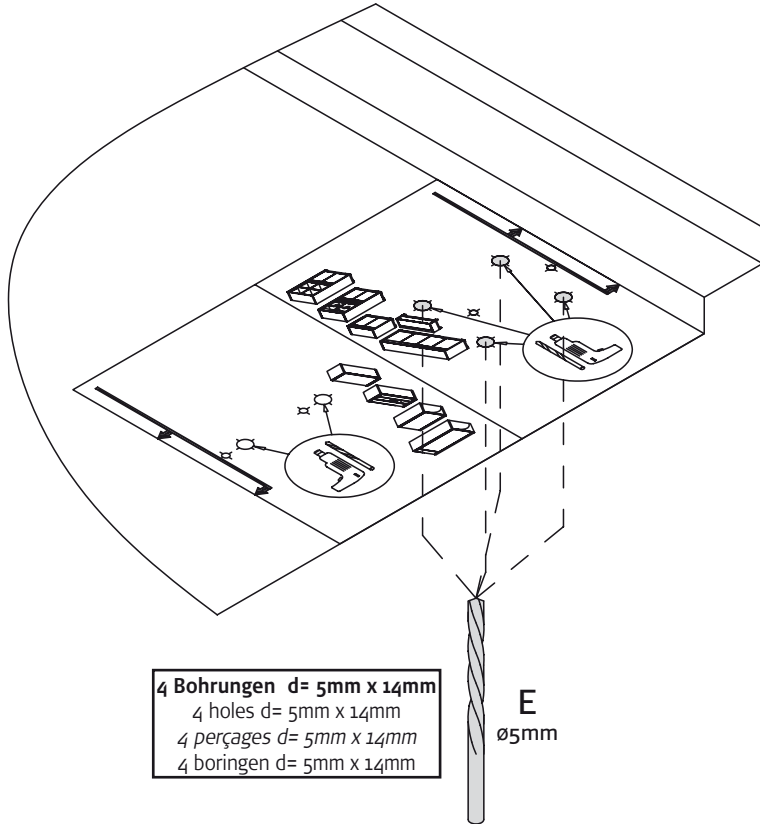
EXCHANGING PUSH-TO-OPEN BRACKET
 ECHANGE FERRURE PUSH-TO-OPEN
 VERVANGING PUSH-TO-OPEN BESLAG

MONTAGE · ASSEMBLY · MONTAGE · MONTAGE

3

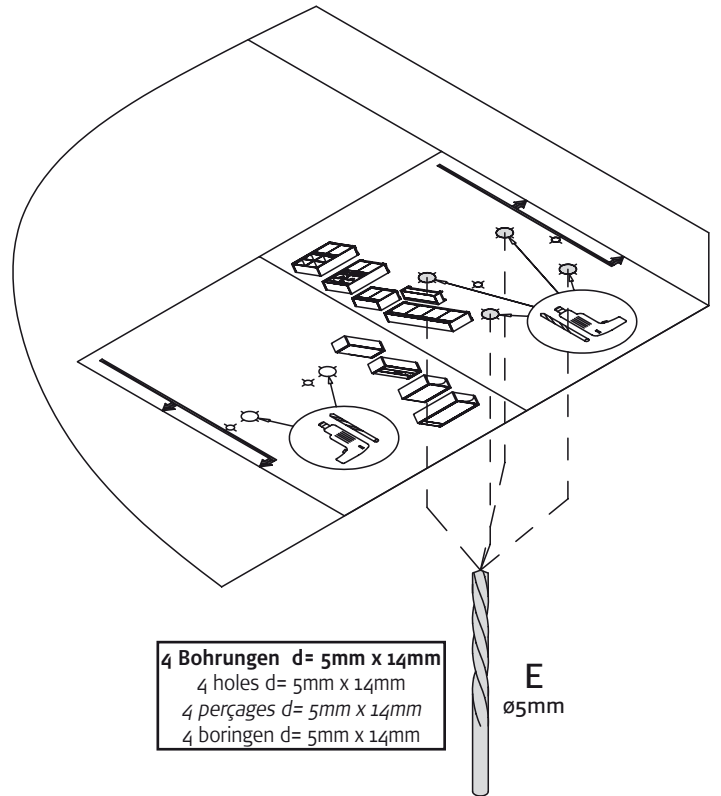
Ausführung Befestigungsboden mit Falz

Version mounting shelf with groove
 Version tablette de fixation avec rainure
 Uitvoering bevestigingsplank met groef

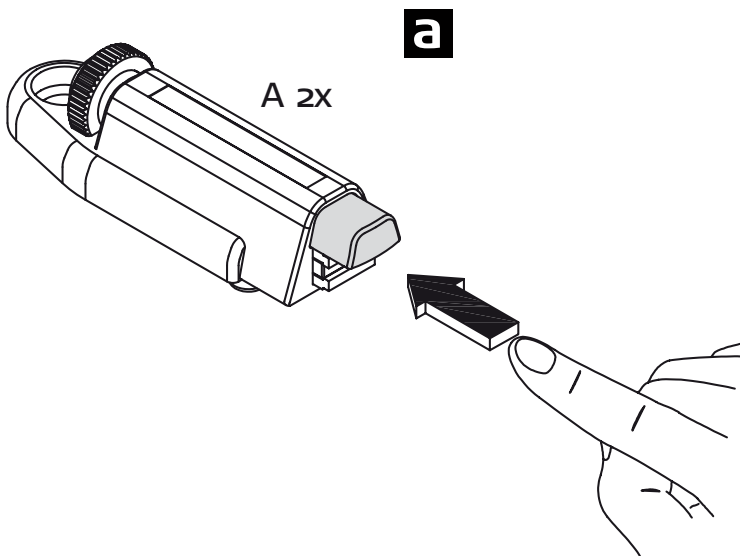


Ausführung Befestigungsboden ohne Falz

Version mounting shelf without groove
 Version tablette de fixation sans rainure
 Uitvoering bevestigingsplank zonder groef



4



AUSTAUSCH PUSH-TO-OPEN BESCHLAG

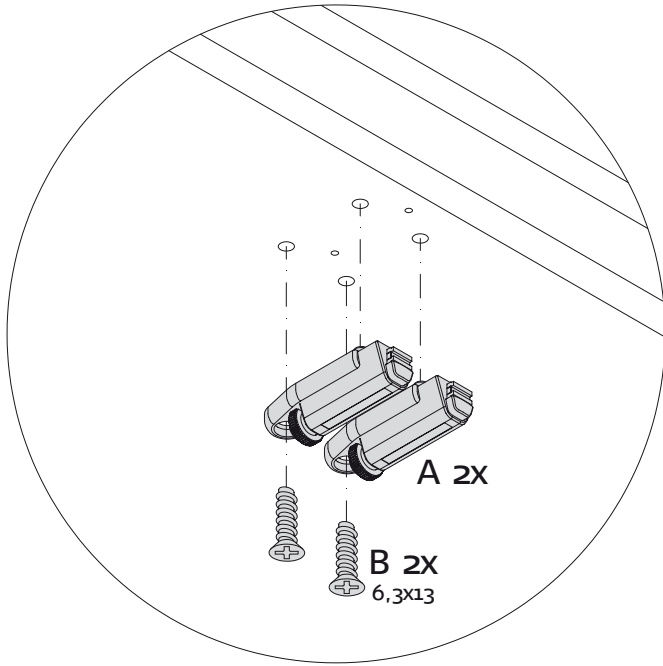
EXCHANGING PUSH-TO-OPEN BRACKET
ECHANGE FERRURE PUSH-TO-OPEN
VERVANGING PUSH-TO-OPEN BESLAG

MONTAGE · ASSEMBLY · MONTAGE · MONTAGE

5

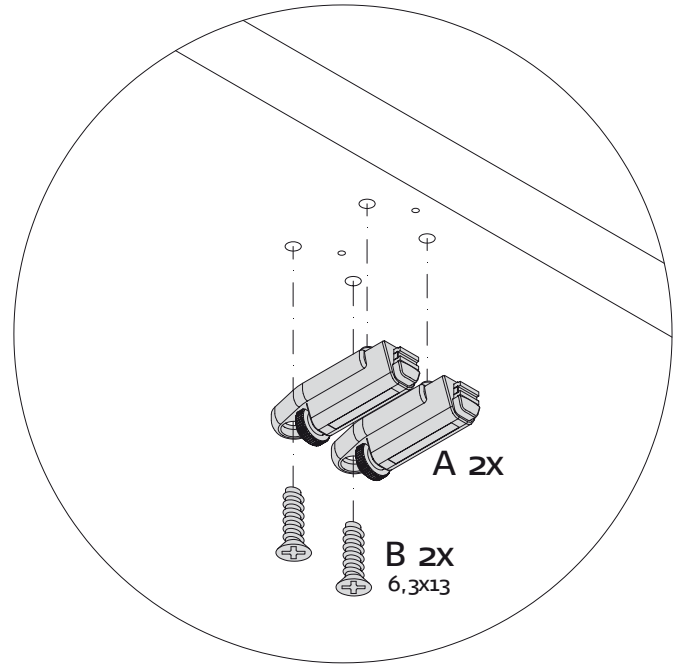
Ausführung Befestigungsboden mit Falz

Version mounting shelf with groove
Version tablette de fixation avec rainure
Uitvoering bevestigingsplank met groef



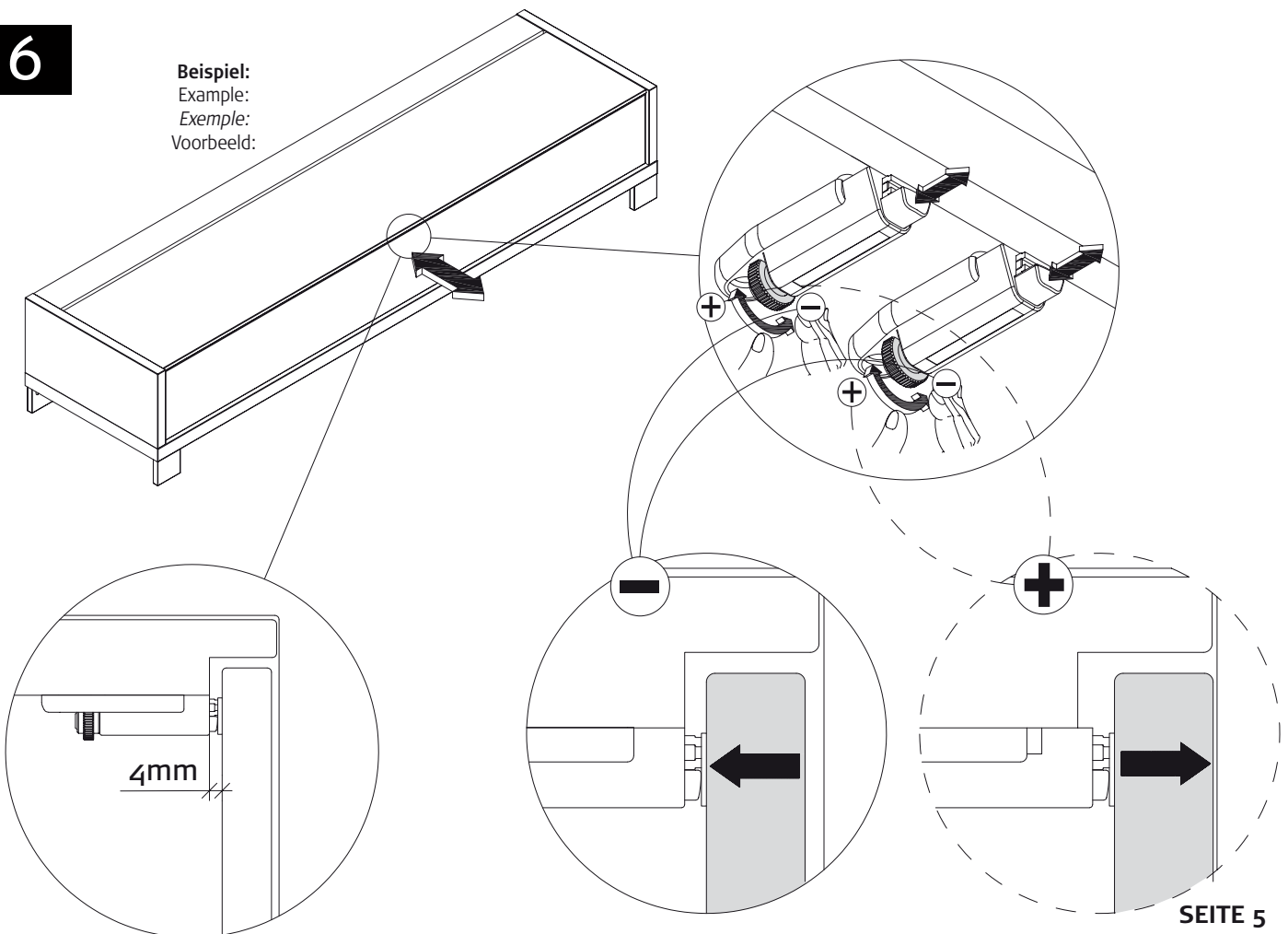
Ausführung Befestigungsboden ohne Falz

Version mounting shelf without groove
Version tablette de fixation sans rainure
Uitvoering bevestigingsplank zonder groef



6

Beispiel:
Example:
Exemple:
Voorbeeld:



MONTAGEHINWEIS

AUSTAUSCH PUSH-TO-OPEN BESCHLAG

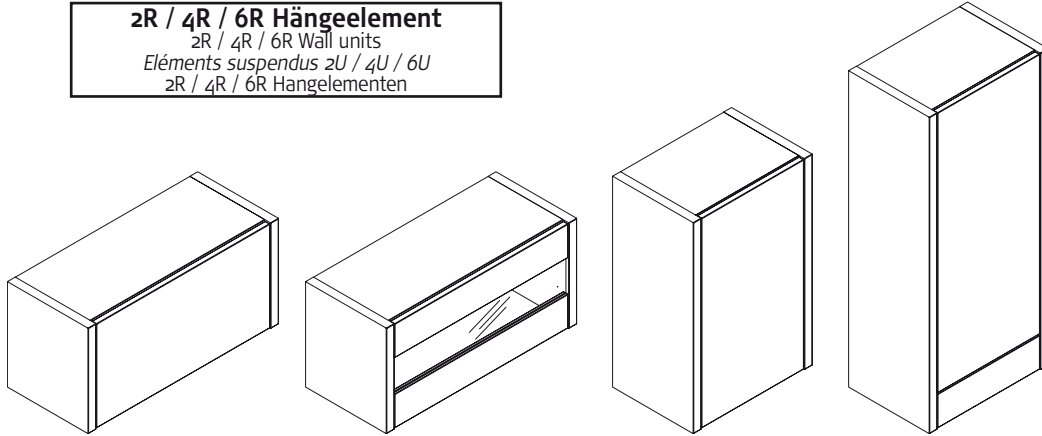
EXCHANGING PUSH-TO-OPEN BRACKET
ECHANGE FERRURE PUSH-TO-OPEN
VERVANGING PUSH-TO-OPEN BESLAG

now! no.12
by hülsta

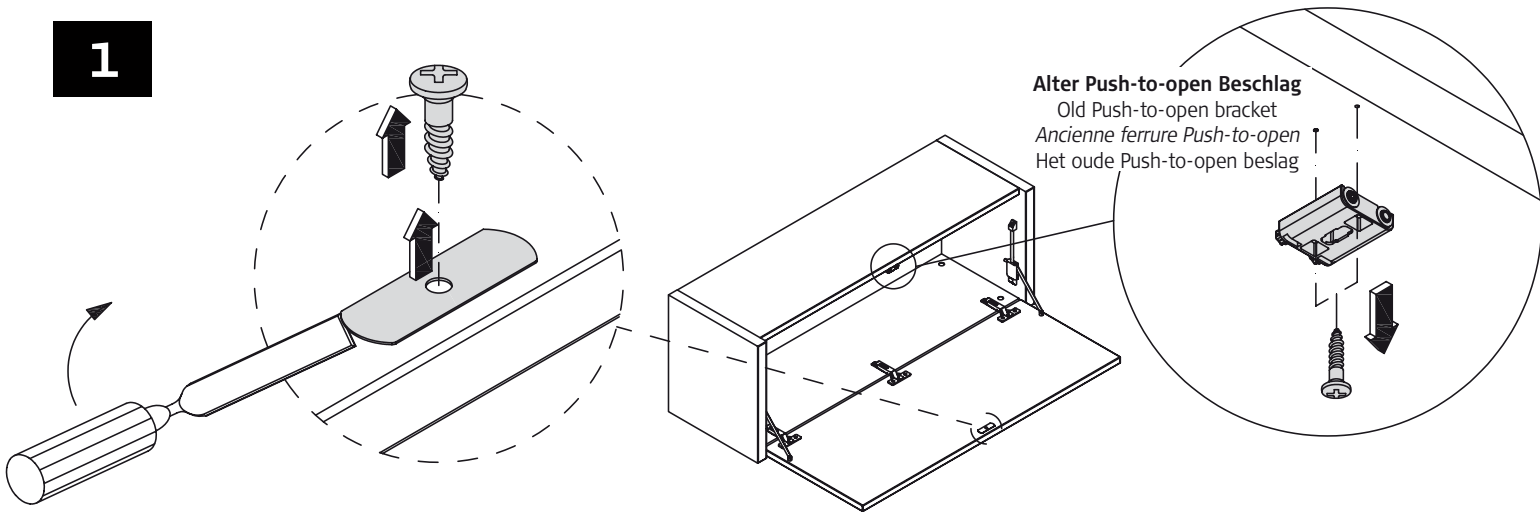
MONTAGE · ASSEMBLY · MONTAGE · MONTAGE

2R / 4R / 6R Hängeelement

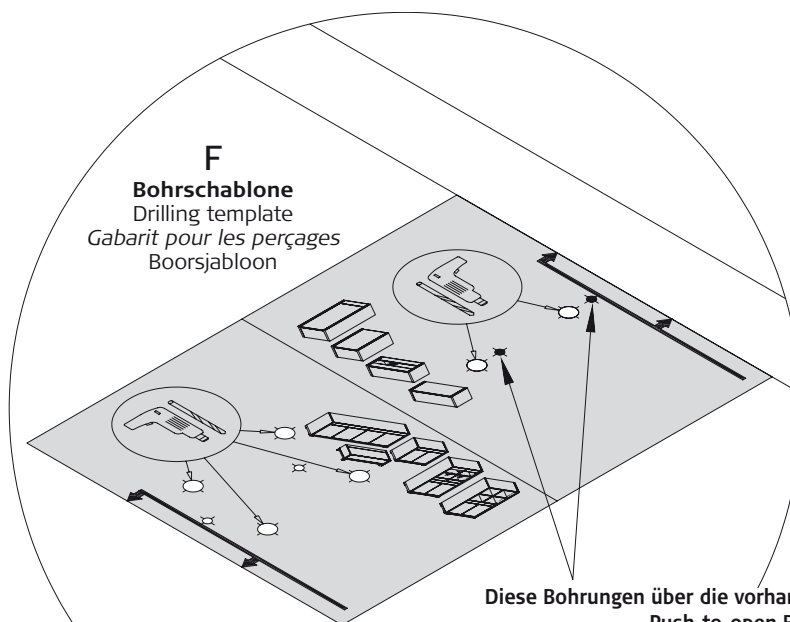
2R / 4R / 6R Wall units
Éléments suspendus 2U / 4U / 6U
2R / 4R / 6R Hangelementen



1



2



Diese Bohrungen über die vorhandenen Bohrungen für den alten Push-to-open Beschlag legen!

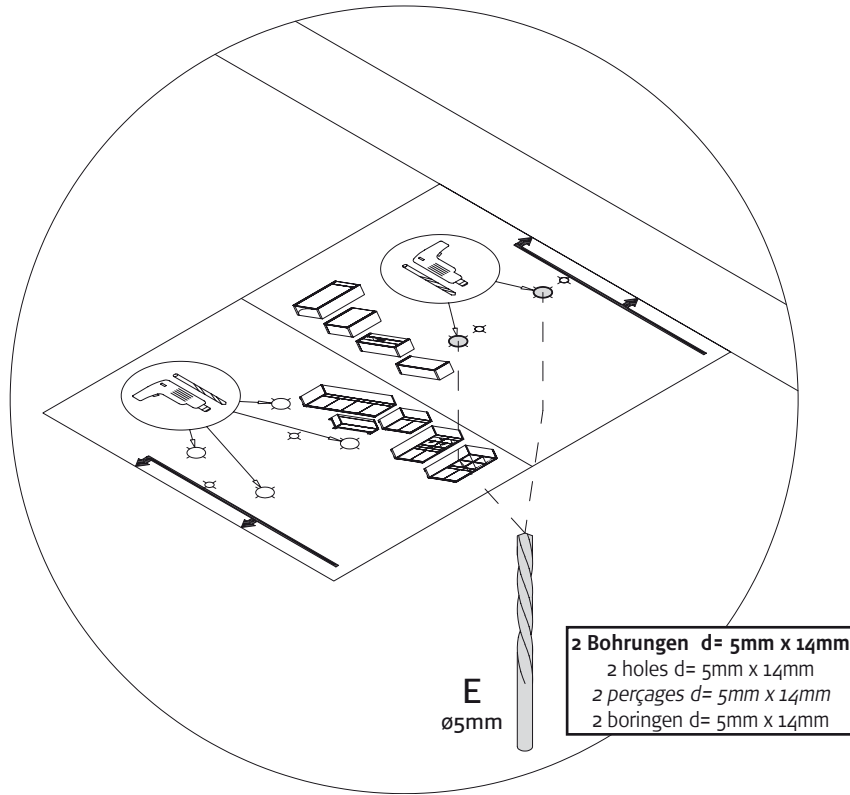
Drill these holes on top of the existing holes for the old Push-to-open bracket!
Poser ces perçages au-dessus des perçages existants pour la ferrure de l'ancien Push-to-open!
Deze boringen over de bestaande boringen voor het oude Push-to-open beslag leggen!

AUSTAUSCH PUSH-TO-OPEN BESCHLAG

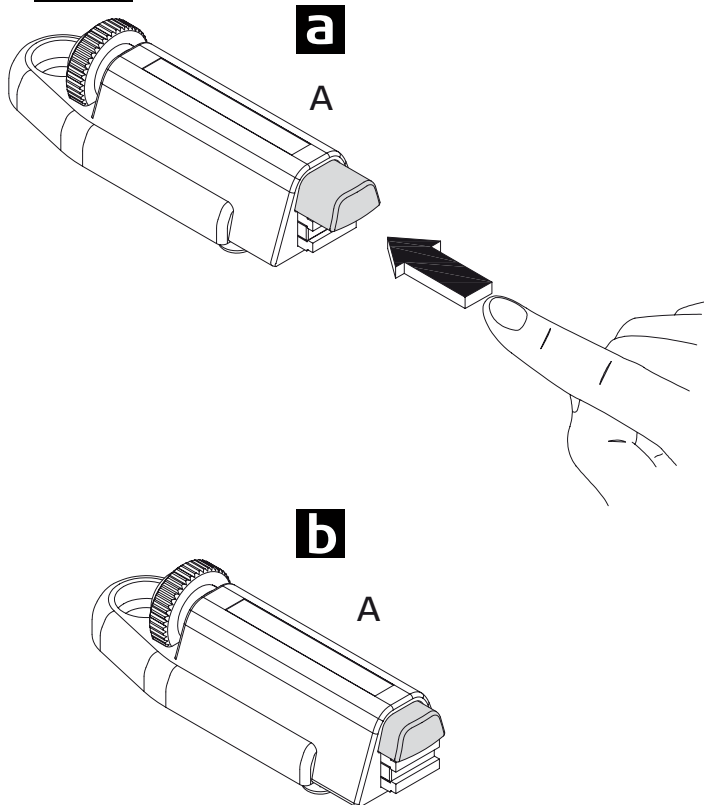
EXCHANGING PUSH-TO-OPEN BRACKET
ECHANGE FERRURE PUSH-TO-OPEN
VERVANGING PUSH-TO-OPEN BESLAG

MONTAGE · ASSEMBLY · MONTAGE · MONTAGE

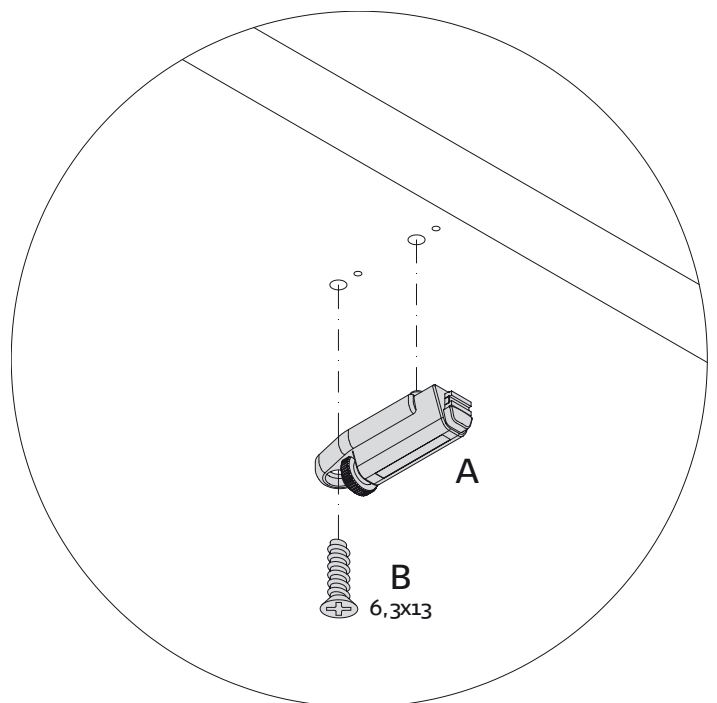
3



4



5



MONTAGEHINWEIS

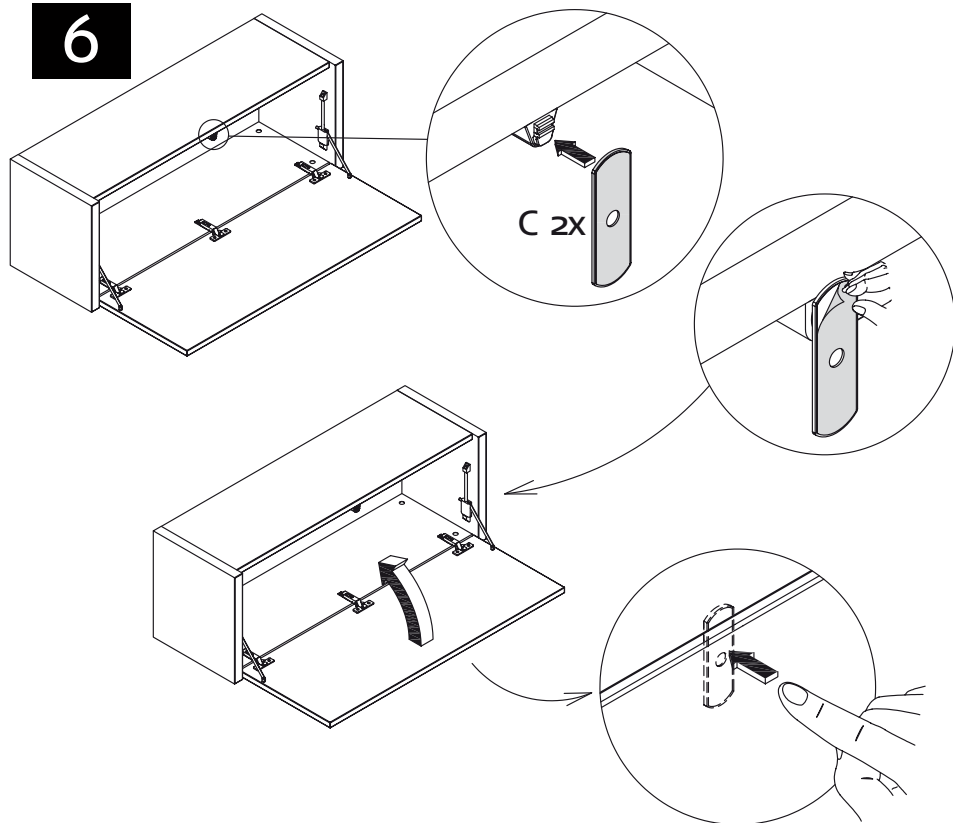
AUSTAUSCH PUSH-TO-OPEN BESCHLAG

EXCHANGING PUSH-TO-OPEN BRACKET
ECHANGE FERRURE PUSH-TO-OPEN
VERVANGING PUSH-TO-OPEN BESLAG

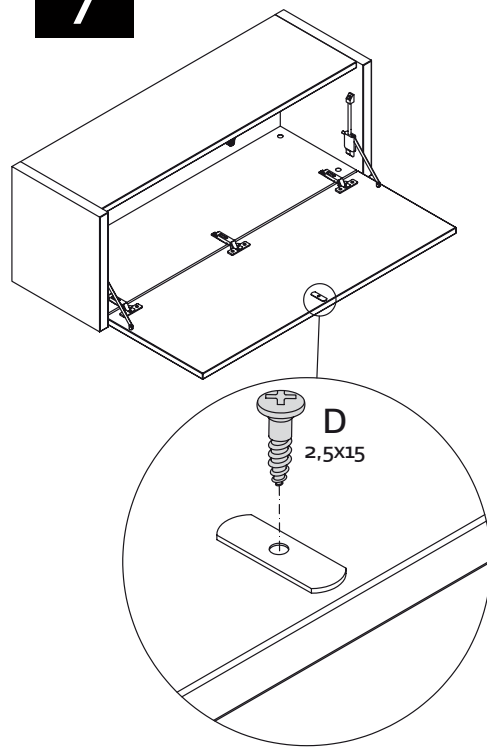


MONTAGE · ASSEMBLY · MONTAGE · MONTAGE

6

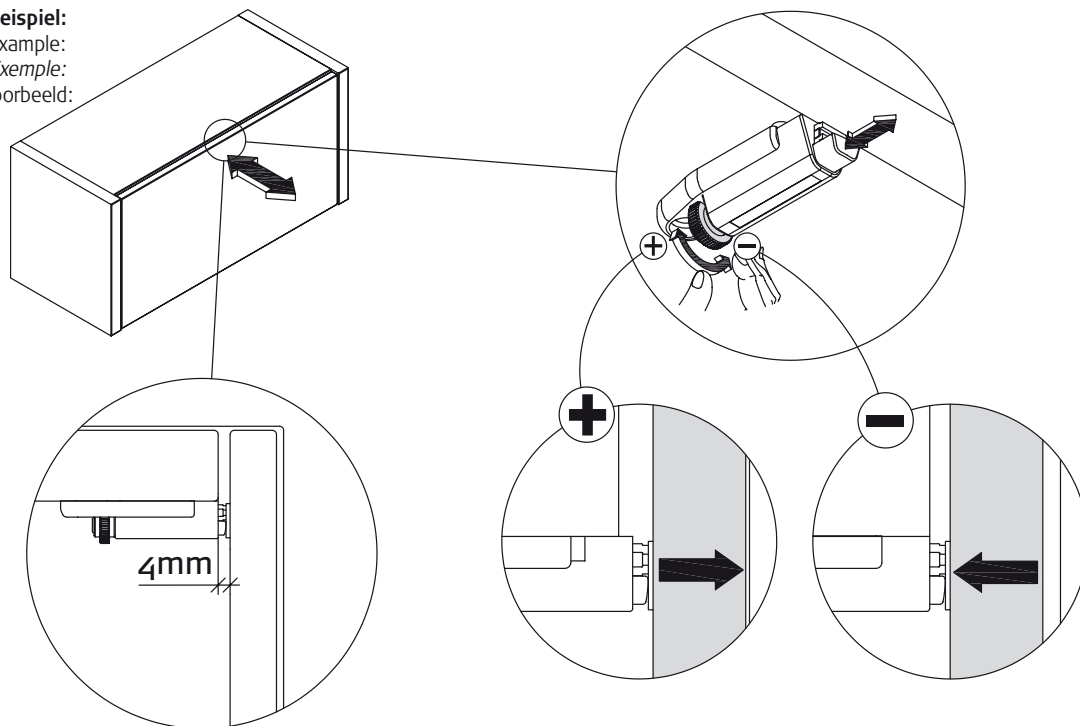


7



8

Beispiel:
Example:
Exemple:
Voorbeeld:



SERVICE