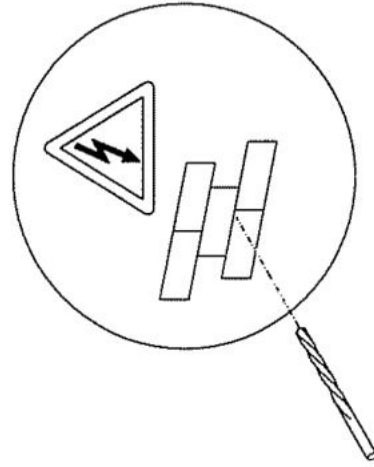


|                                   |       |
|-----------------------------------|-------|
| Allgemein                         | 2     |
| Einzelmöbel Kippsicherung         | 3     |
| Einzelmöbel Einstellmöglichkeiten | 4-5   |
| Funktionsmöbel                    | 6-10  |
| Demontage Blendrahmen             | 11    |
| CD / DVD-Box                      | 12    |
| Wangen                            | 13-15 |
| Aufsatzwangen                     | 16    |
| Zwischenbau-, Unterbauwangen      | 17    |
| Wangen Baukasten Einhängenborde   | 18    |
| Wangen Fronten                    | 19-21 |
| Wangen Schubkasten                | 22    |
| Eckstollen                        | 23-24 |
| Lichtboard                        | 25-26 |
| Wandsteckboard                    | 27-28 |
| Spiegel                           | 29    |
| Stauraum- / Bar- / Schreibfach    | 30-34 |



Bei jeder Wandbefestigung beachten !  
 Very important in case of wall mounting!  
 Très important en cas de fixation murale !  
 Belangrijk i.g.v. wandbevestigingen !



### Wandbefestigung

Achtung! Die Wandbeschaffenheit ist vor der Montage unbedingt zu prüfen  
 Verwendung von Dübeln bei Beton und/oder festem Mauerwerk.  
 Bei abweichender Beschaffenheit (z.B. Rahmenbauweise mit Gipskartonplatten,  
 Leichtbausteinen etc.) ist eine andere, der Belastung angemessene, Befestigung  
 bauseits vorzunehmen

### Wall mounting

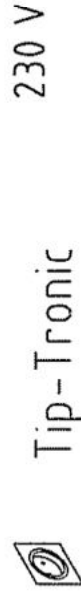
Please note! Please be sure to test the soundness of the wallwork beforehand  
 Use plugs for concrete and solid wallwork. Use different method for lighter  
 masonry

### Fixation au mur

Attention! La constitution du mur est à tester absolument. Chevilles pour béton et  
 mur en dur. Pour la placo-plâtre - matériaux légers et autres, il faut prévoir une  
 autre fixation

### Bevestiging aan de muur

Alttentie! Controleer het materiaal waarvan de muur vervaardigt is. I.g.v. beton en  
 schoon metselwerk zijn standaard pluggen voldoende. Voor muren van gips,  
 gasbetonblokken e.d. zijn speciale bevestigingsmaterialen te gebruiken.



230 V

12 V



230 V

230 V



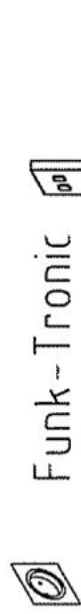
230 V

12 V



230 V

230 V



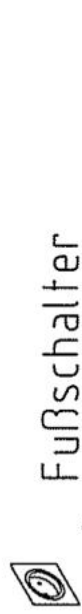
230 V

12 V



230 V

230 V



230 V

12 V



230 V

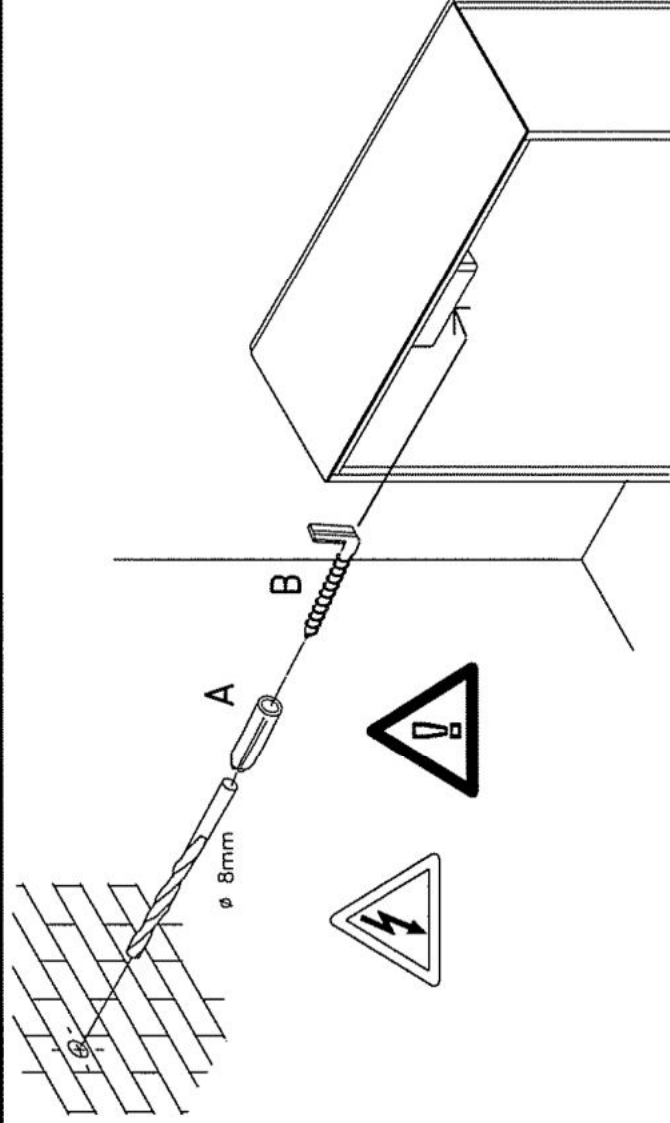
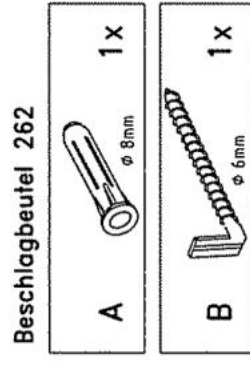
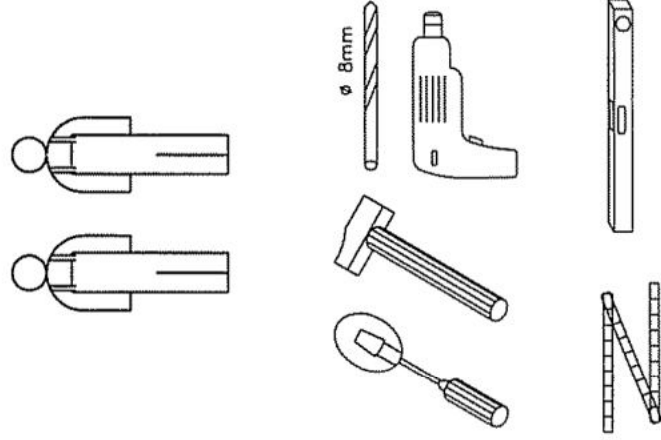
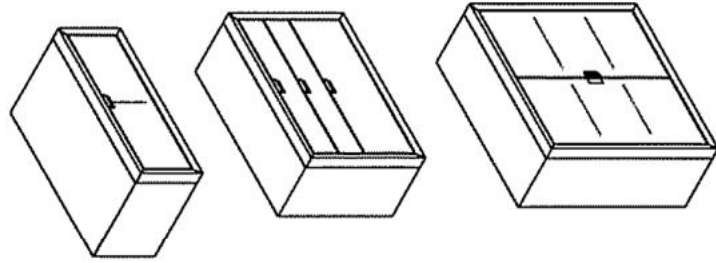
230 V

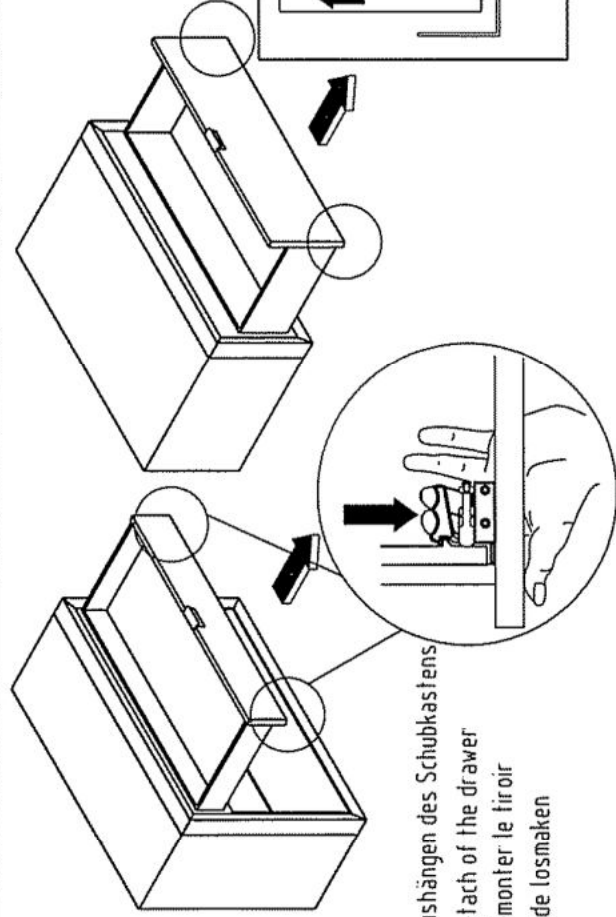
max. 2m

Übersicht – Gesamt

Für die Montage wird benötigt:

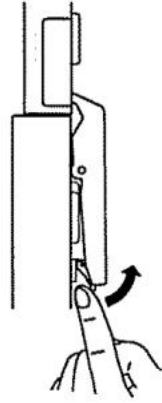
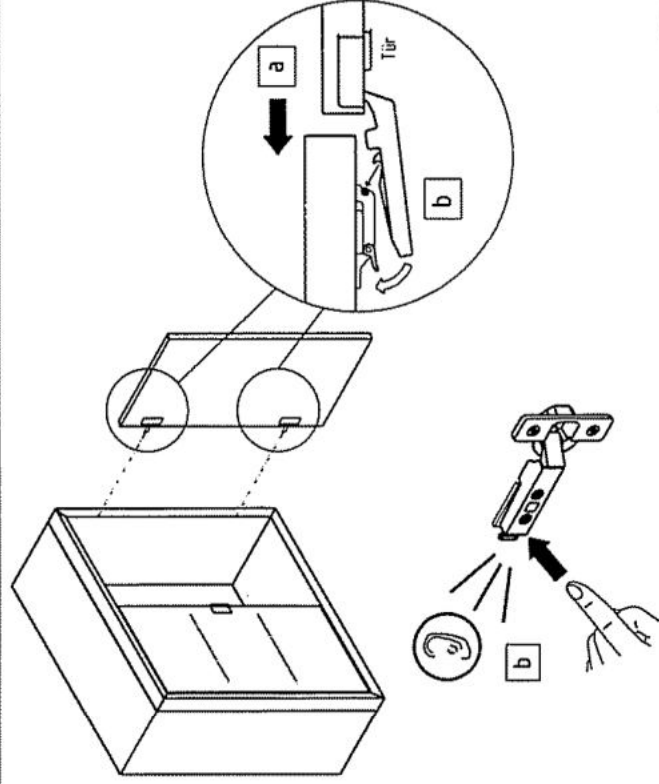
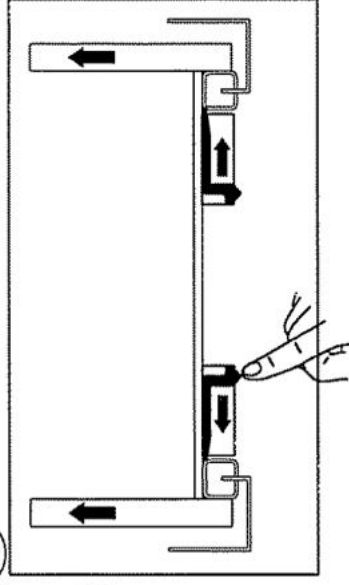
Übersicht – Einzelteile



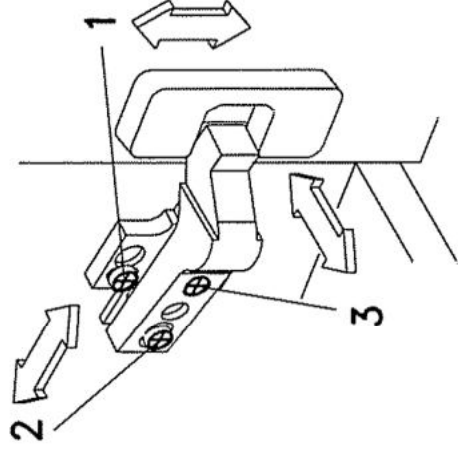
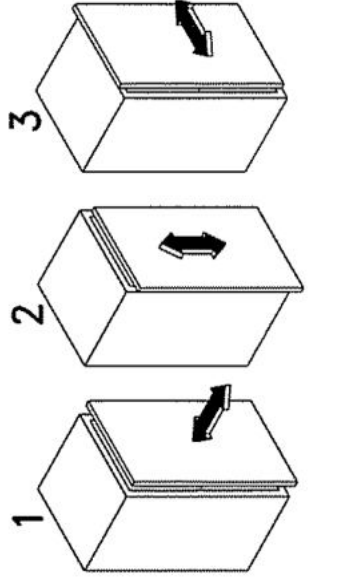


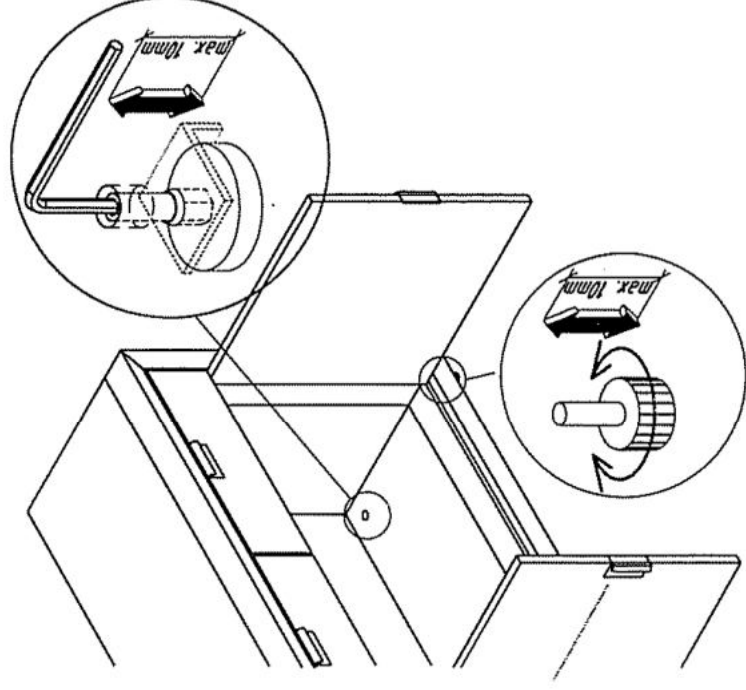
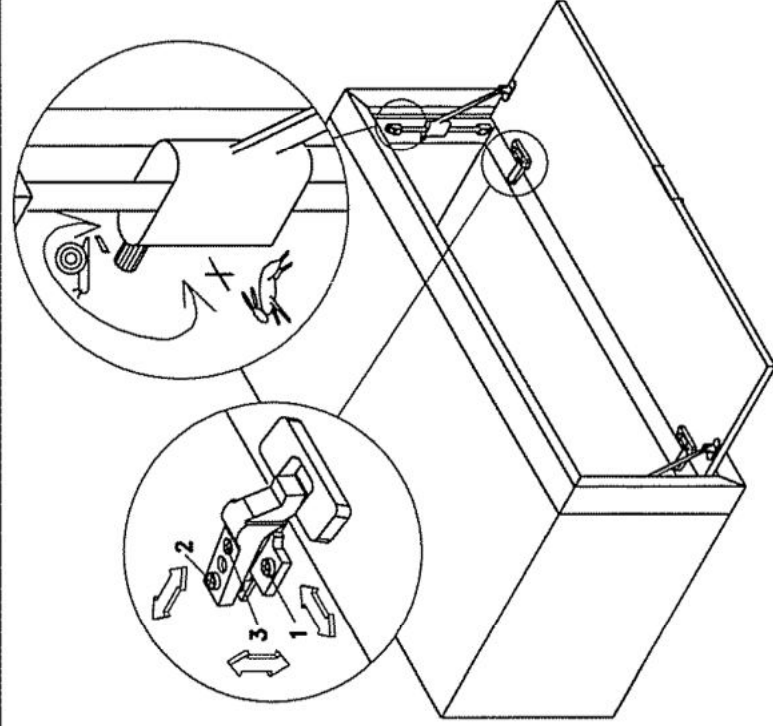
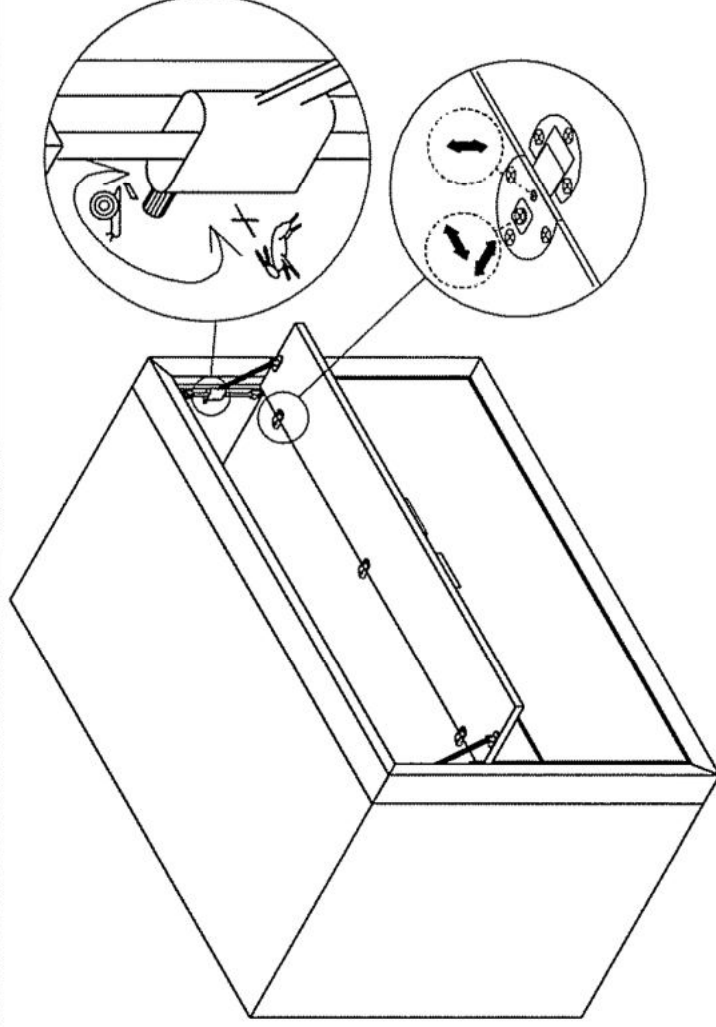
Aushängen des Schubkastens  
Detach of the drawer  
Démonter le tiroir  
Lade losmaken

Höhenverstellung Schubkasten  
Height adjustment drawers  
Reglement en hauteur des tiroirs  
Hoogteverstelling laden



Scharnier lösen  
Detach of the hing  
Démonter la charnière  
Scharnier losmaken

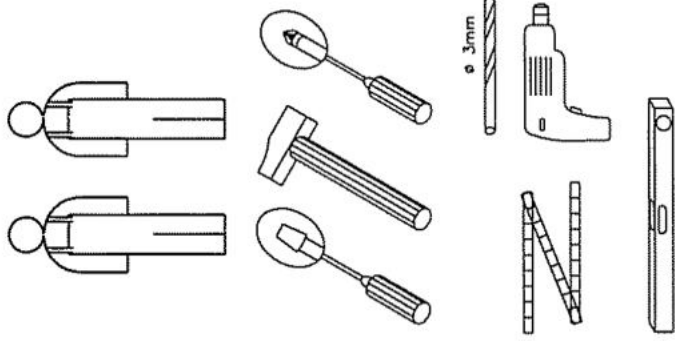
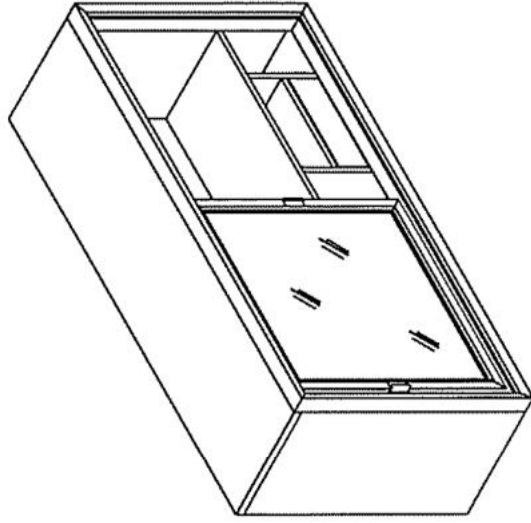




Übersicht – Gesamt

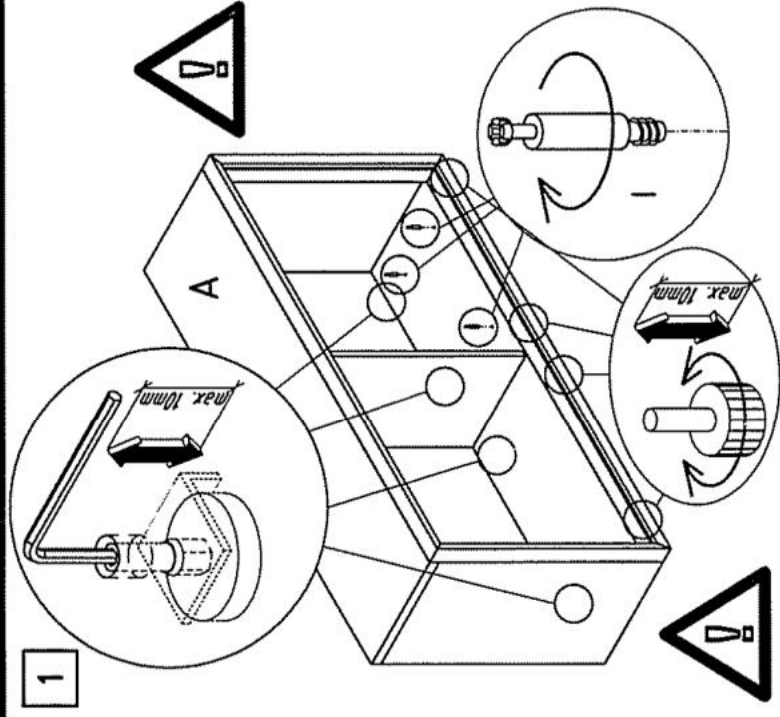
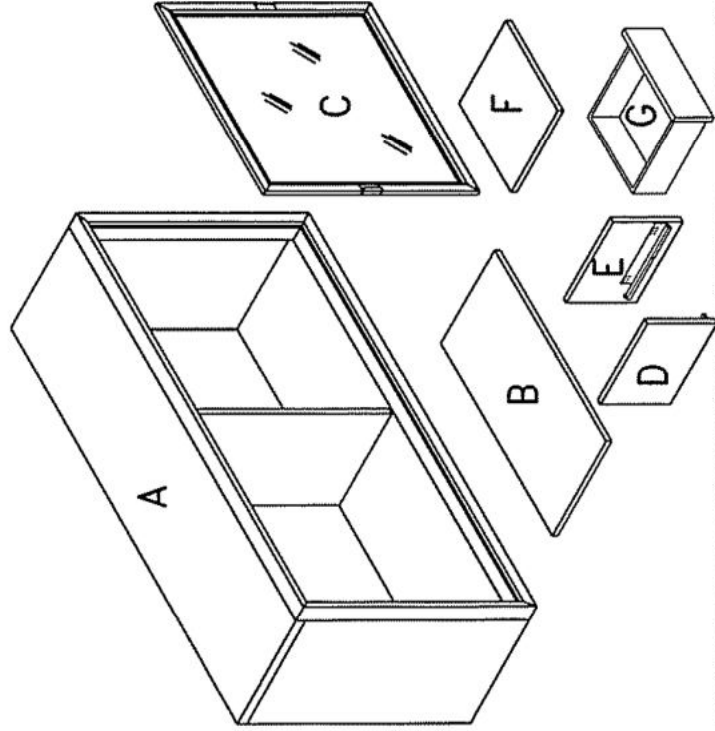
Für die Montage wird benötigt:

Übersicht – Einzelteile



|                     |                  |
|---------------------|------------------|
| Beschlagbeutel 1386 |                  |
| H                   | 8x               |
| I                   | 8x               |
| Beschlagbeutel 847  |                  |
| J                   | 4x<br>Tab V26 SL |
| K                   | 4x<br>4x15       |

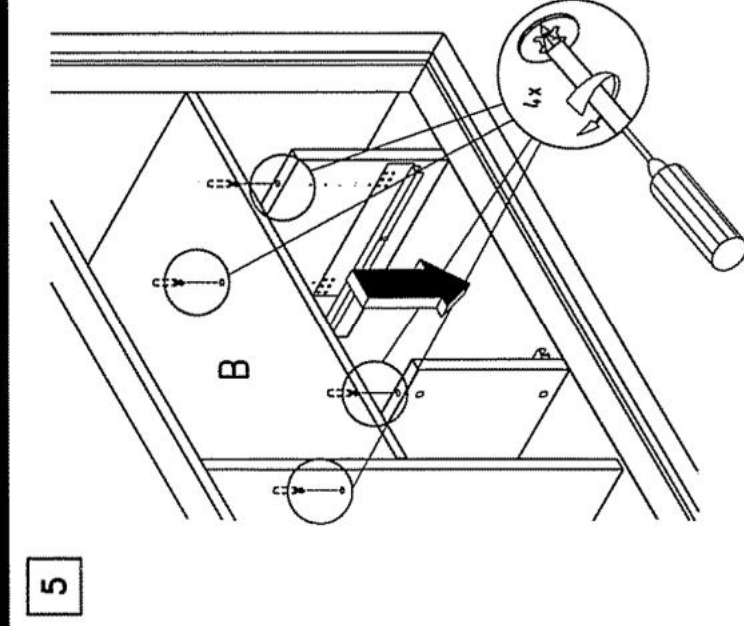
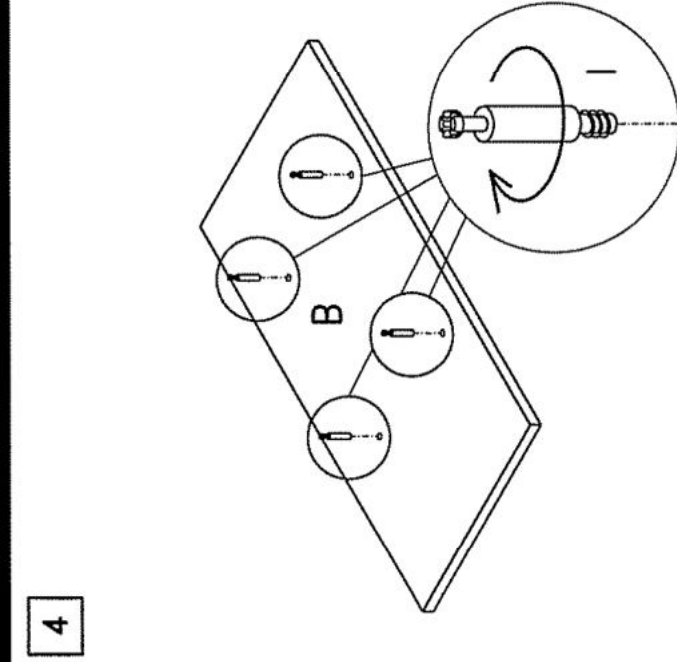
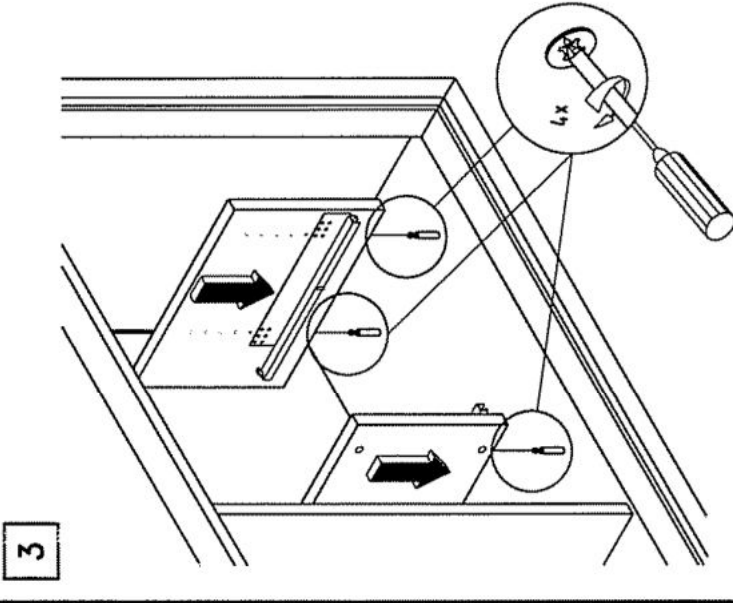
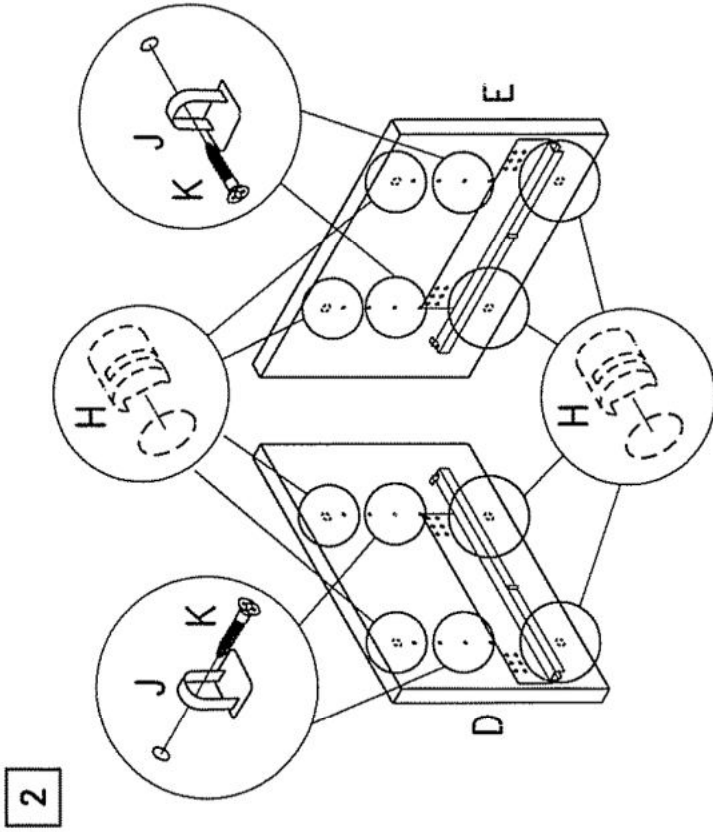
Übersicht – Einzelteile



Übersicht – Gesamt

Für die Montage wird benötigt:

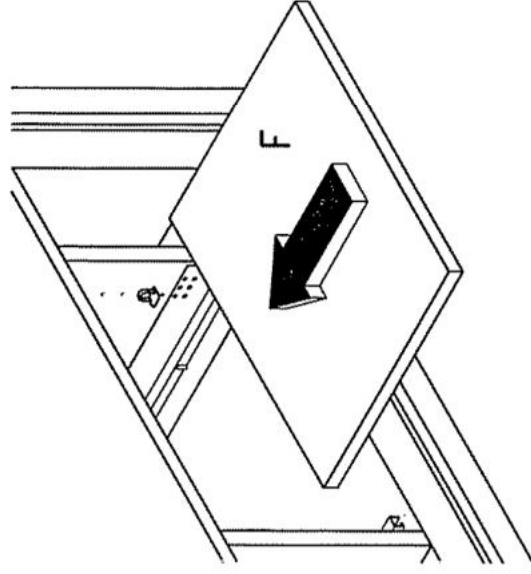
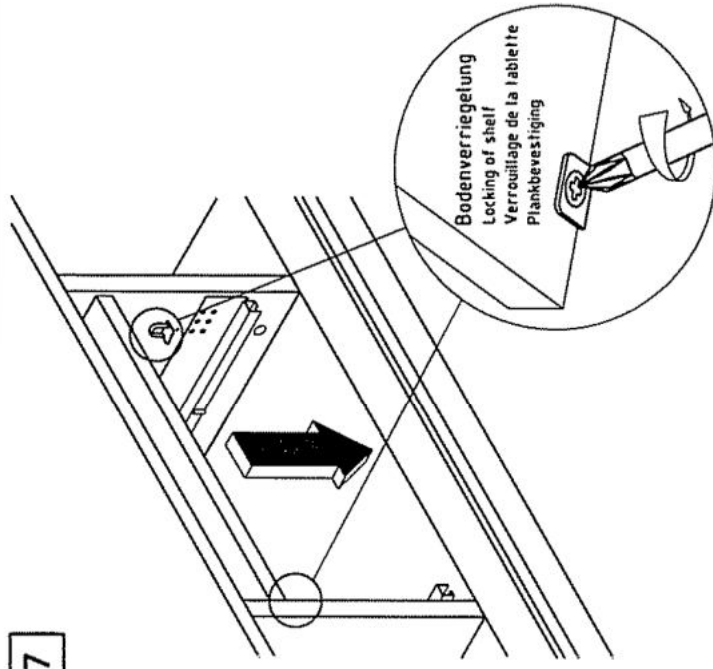
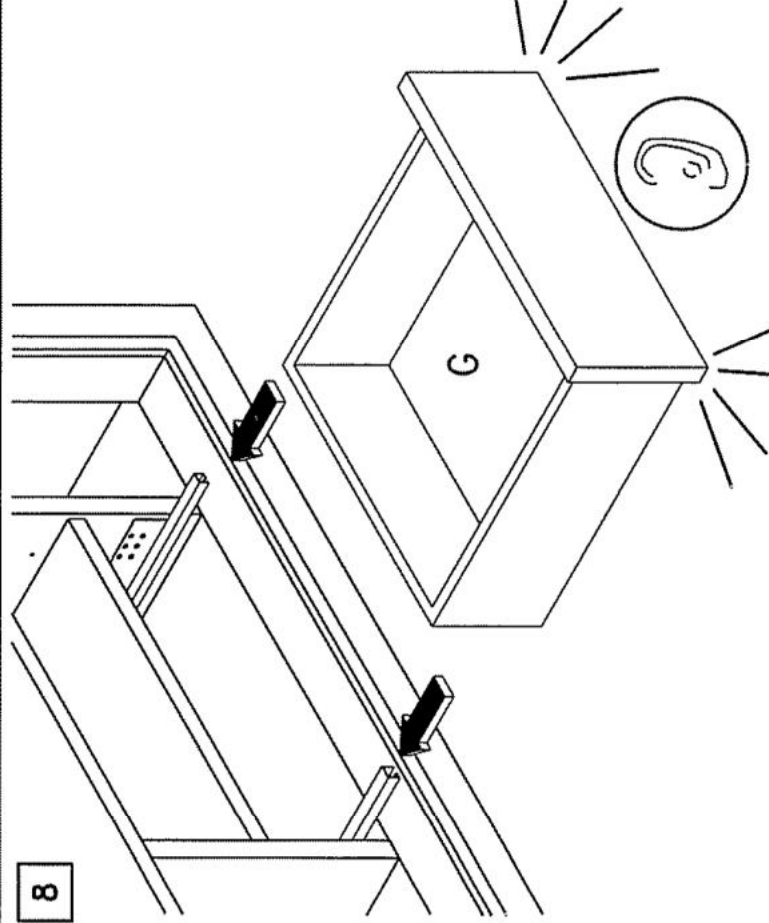
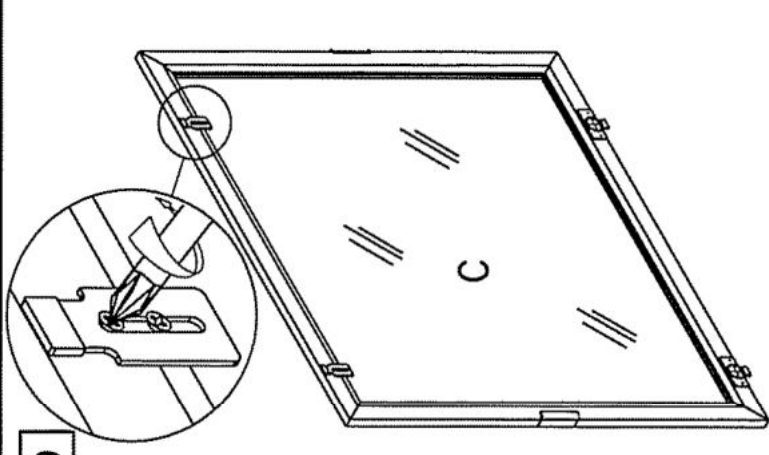
Übersicht – Einzelteile



Übersicht – Gesamt

Für die Montage wird benötigt:

Übersicht – Einzelteile

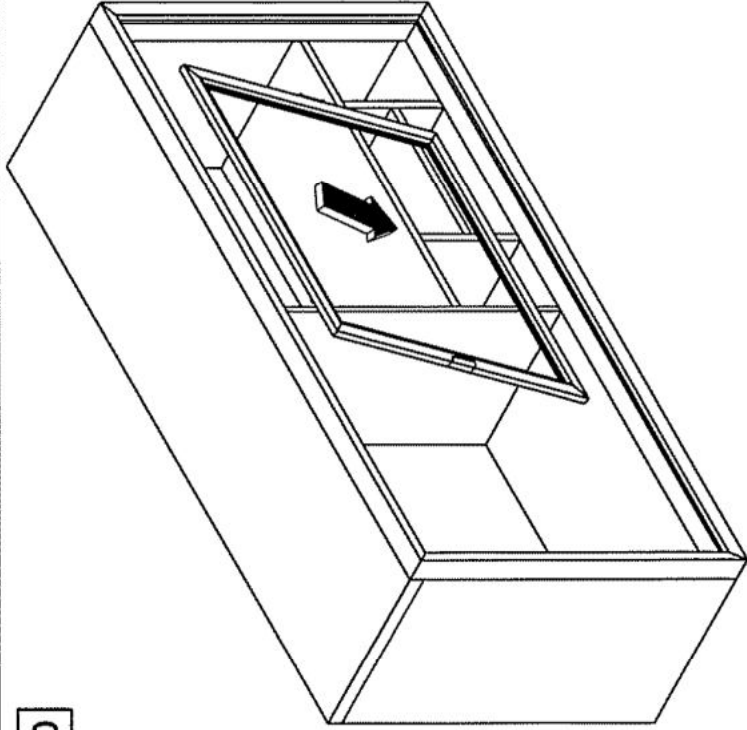
**6****7****8****9**



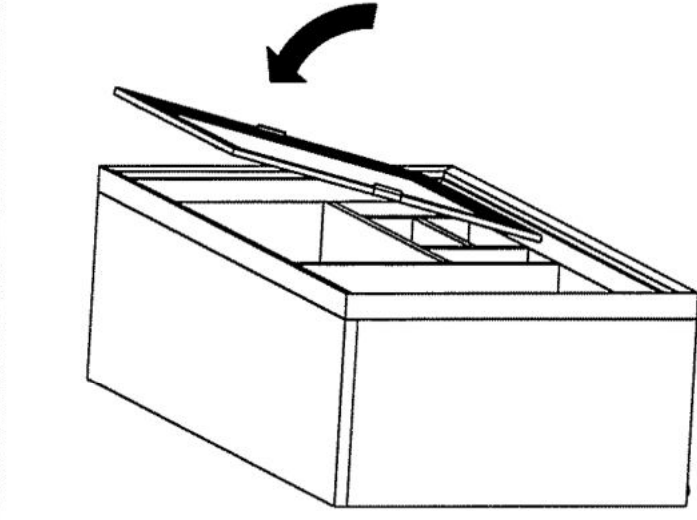
Übersicht – Gesamt

Für die Montage wird benötigt:

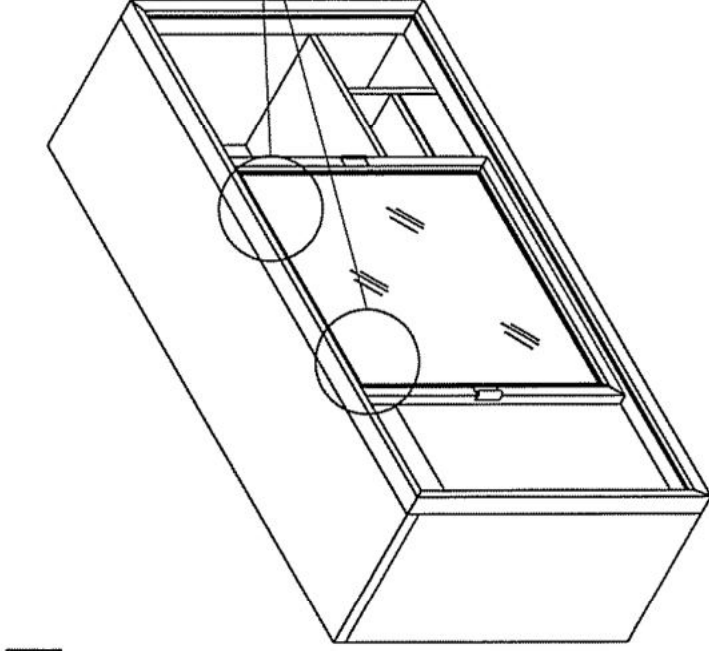
Übersicht – Einzelteile



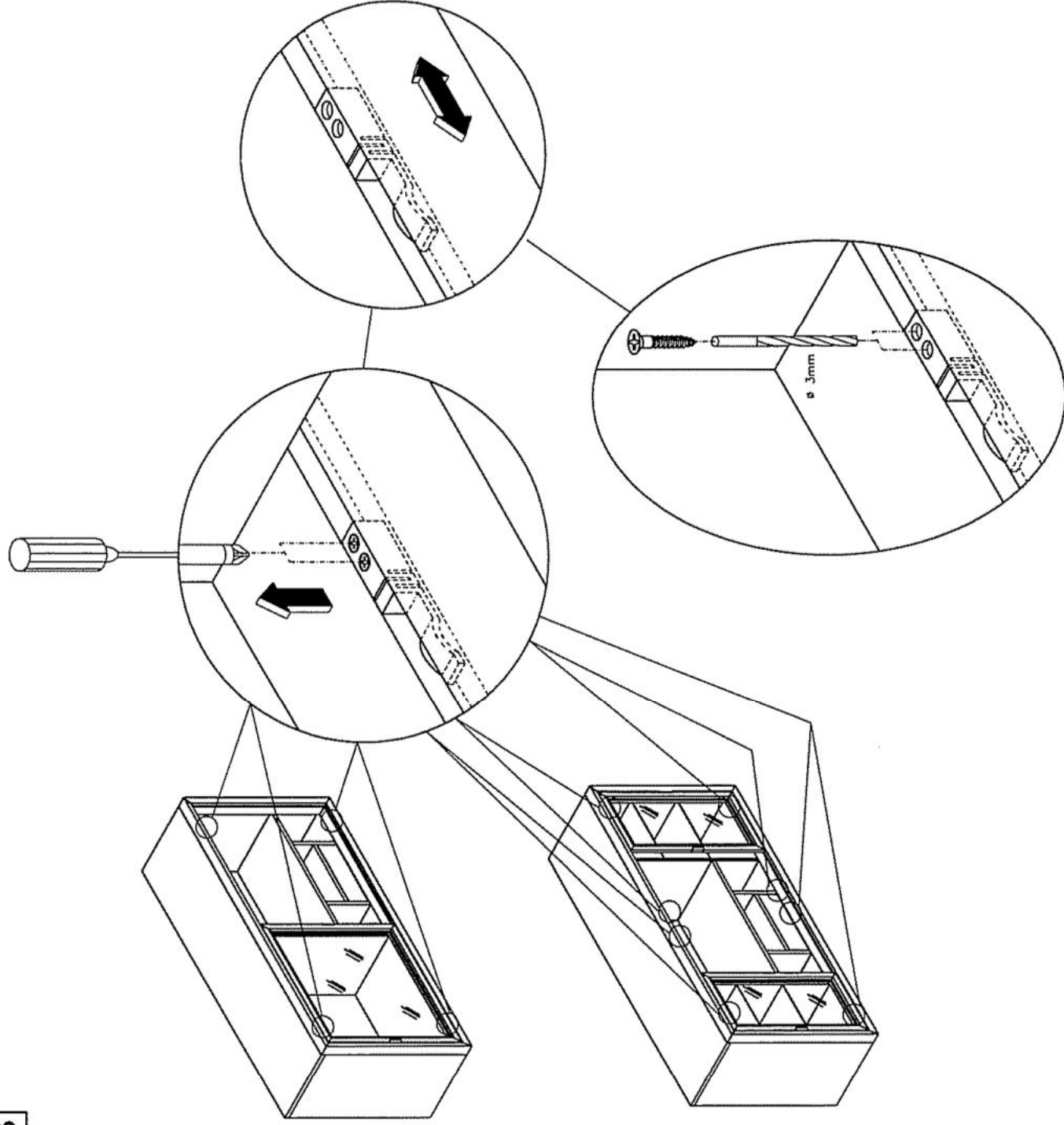
10



11

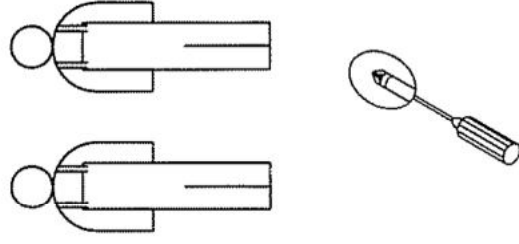
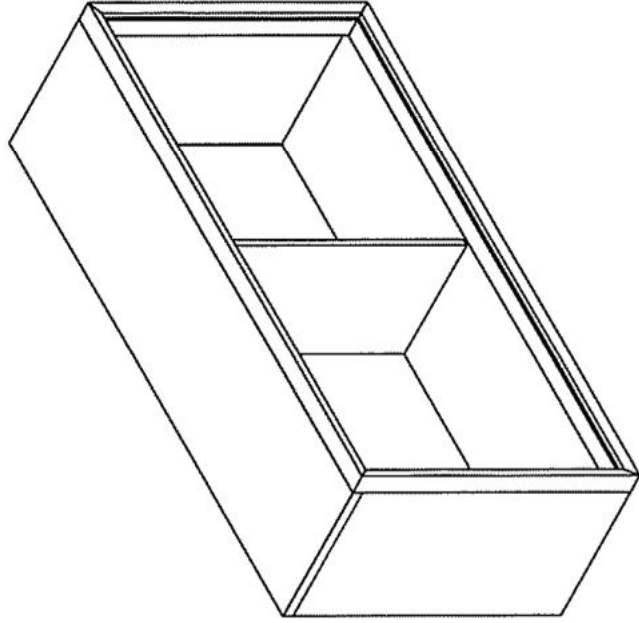
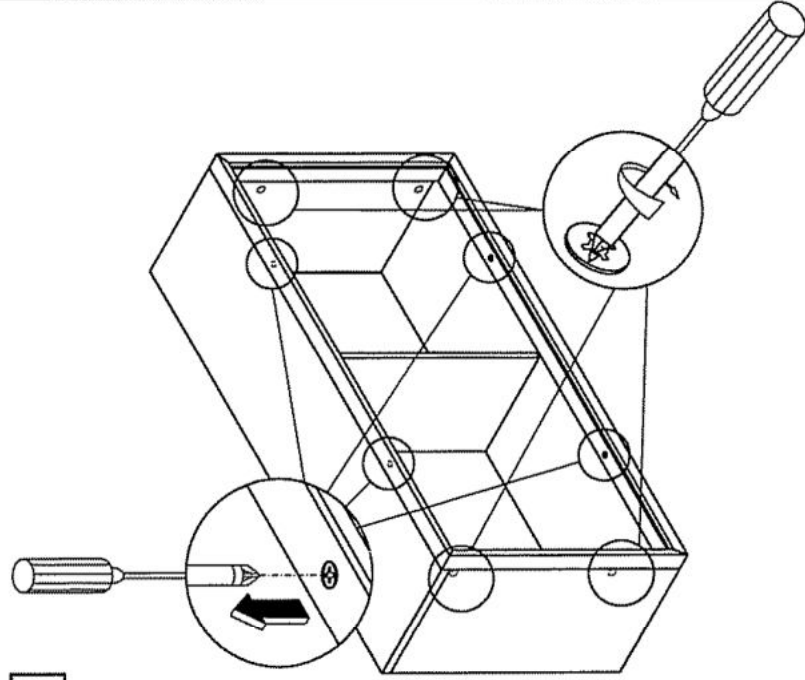
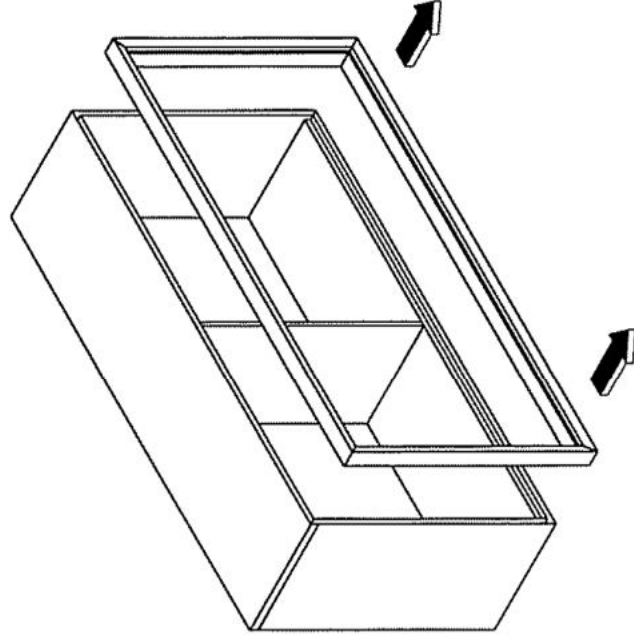


12



Übersicht – Gesamt

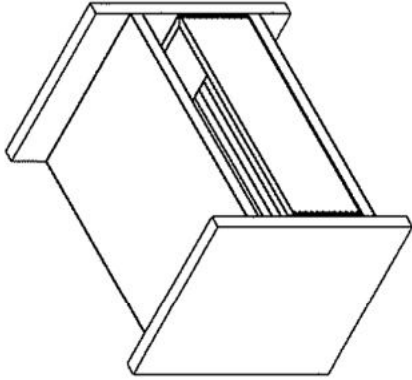
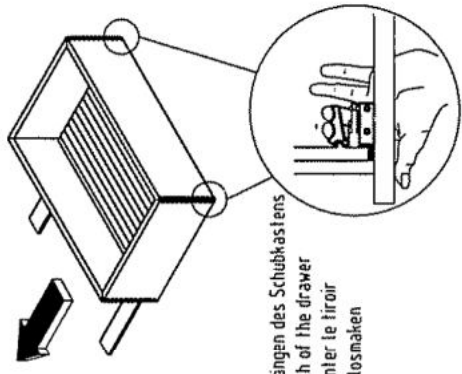
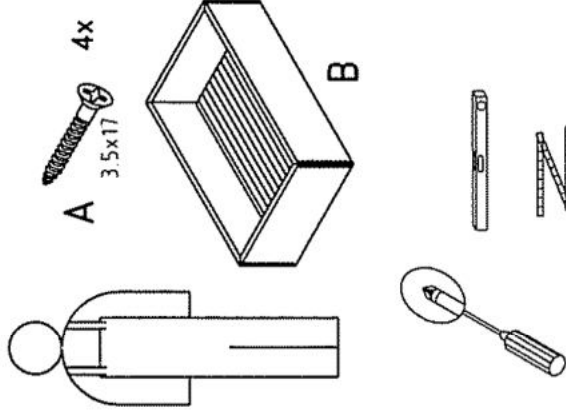
Für die Montage wird benötigt:

**1****2**

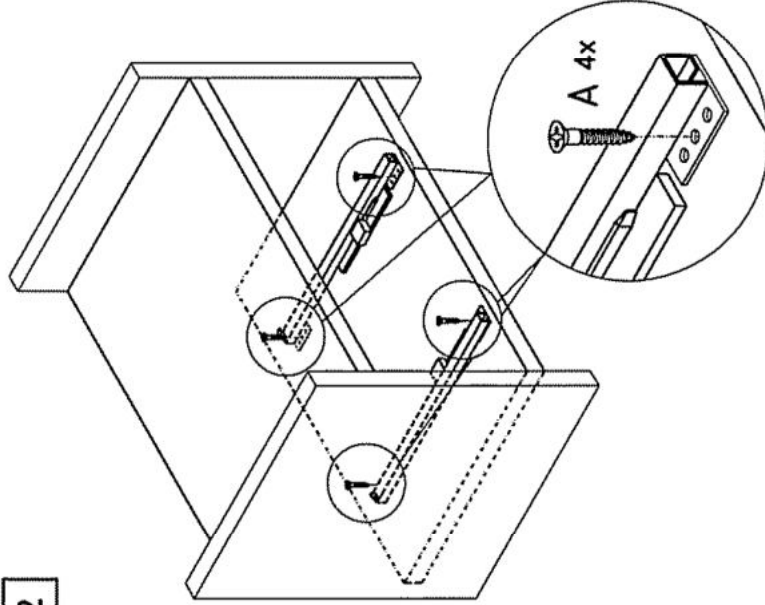
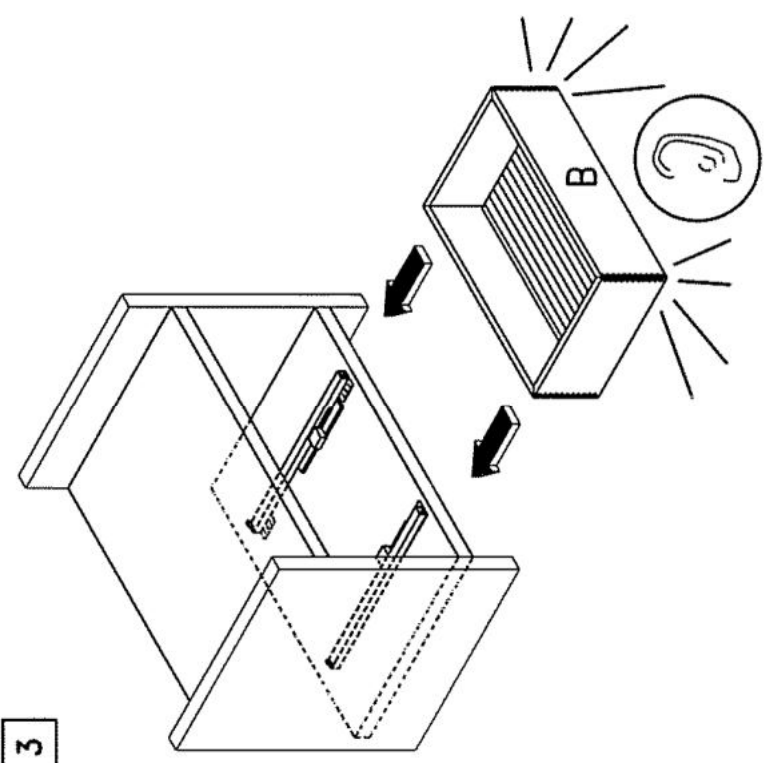
Übersicht – Gesamt

Für die Montage wird benötigt:

Übersicht – Einzelteile

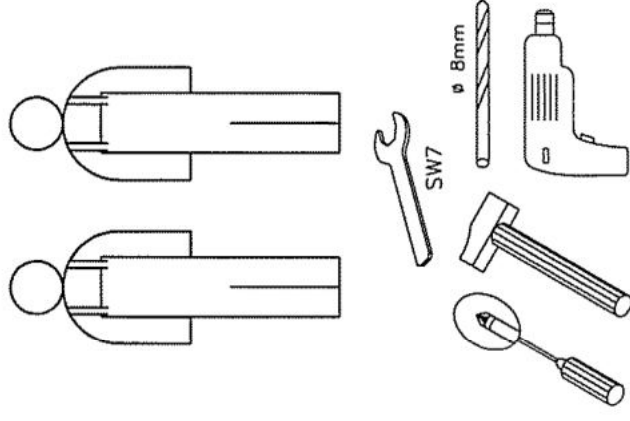
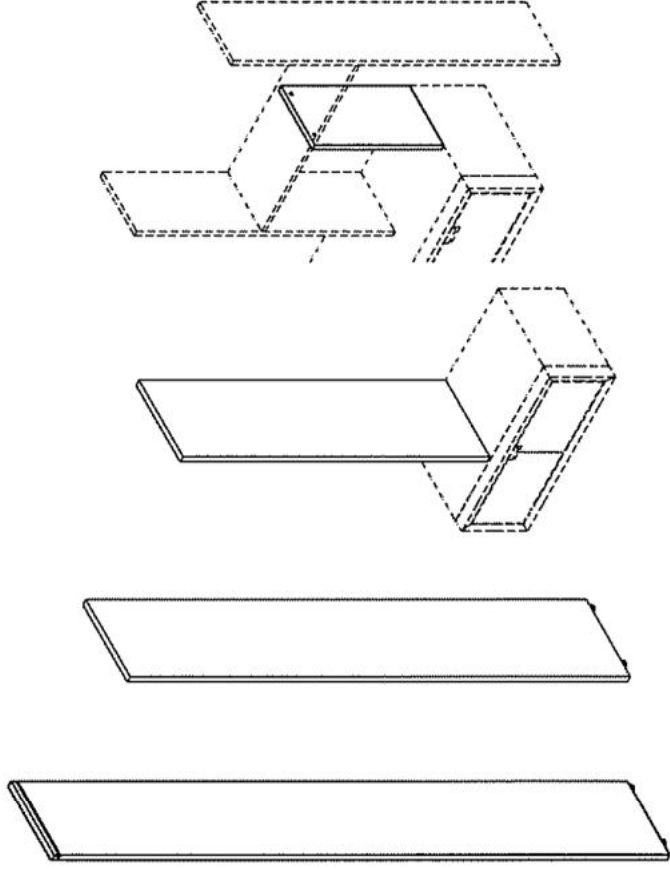
**1**

Aushängen des Schubkastens  
Detach of the drawer  
Démonter le tiroir  
Lade losmaken

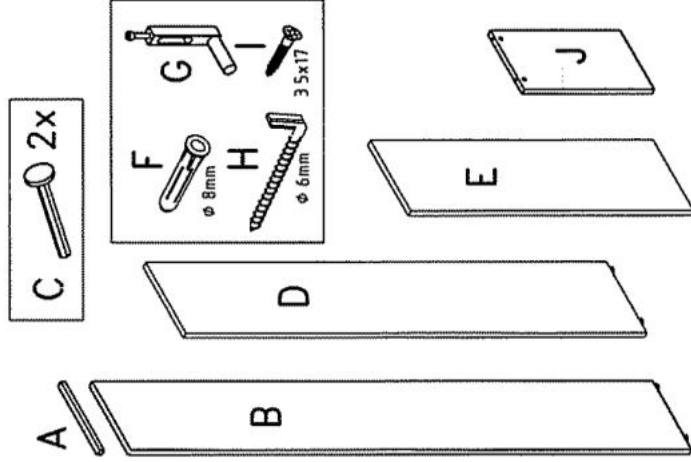
**2****3**

Übersicht – Gesamt

Für die Montage wird benötigt:



Übersicht – Einzelteile



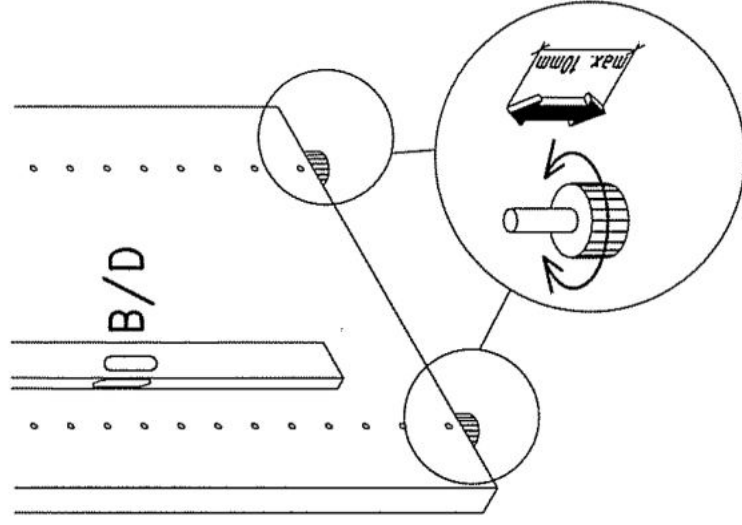
Beschlagbeutel 818

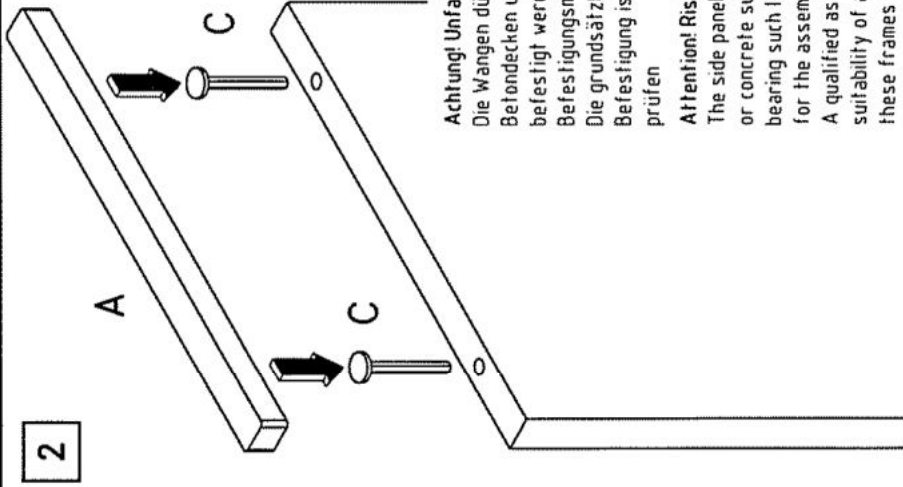
|   |  |    |
|---|--|----|
| K |  | 1x |
| L |  | 2x |
| M |  | 1x |
| N |  | 1x |
| O |  | 1x |

Beschlagbeutel 1386

|   |  |    |
|---|--|----|
| P |  | 8x |
| Q |  | 8x |

1





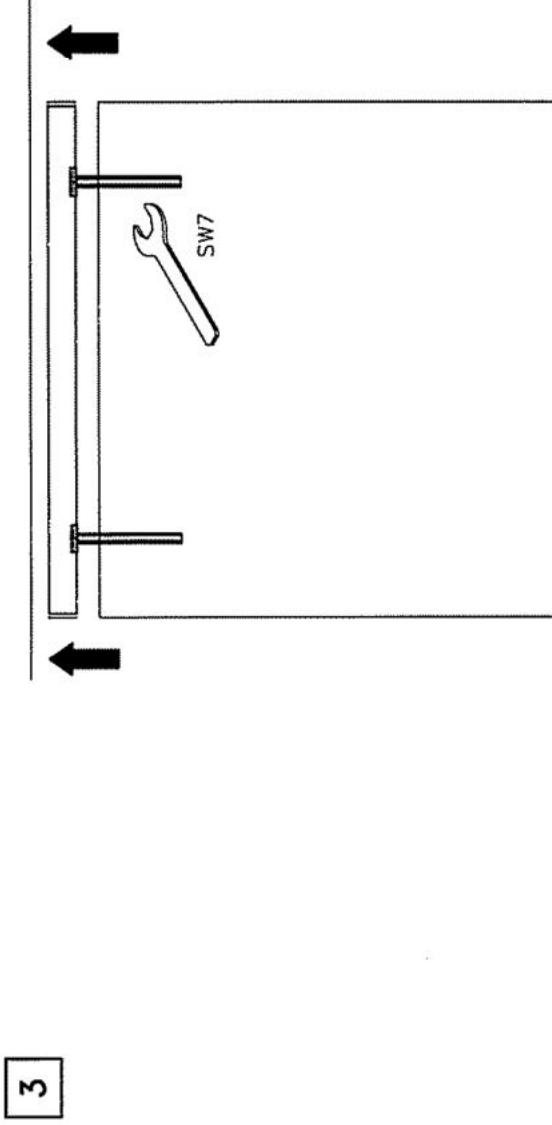
**Achtung! Unfallgefahr bei fehlerhafter Montage**  
Die Wangen dürfen nur an festem Mauerwerk bzw. Befestigen und auf tragfähigem festem Untergrund befestigt werden, für welche die mitgelieferten Befestigungsmittel üblicher weise geeignet sind. Die grundsätzliche Eignung des Wandbausoffes zur Befestigung ist vor Ort vom fachkundigen Monteur zu prüfen.

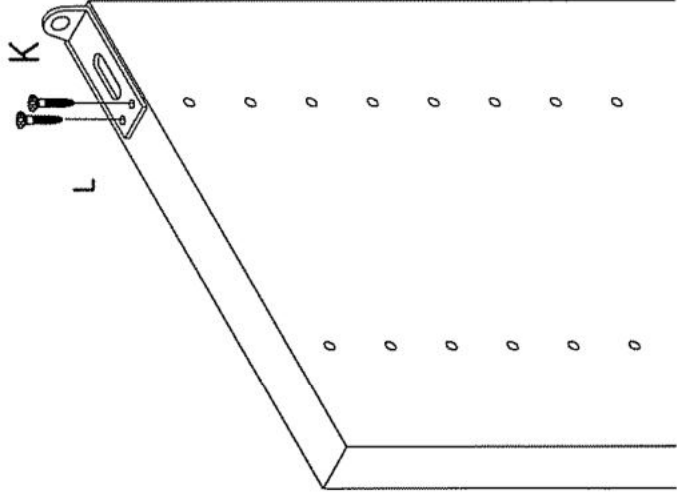
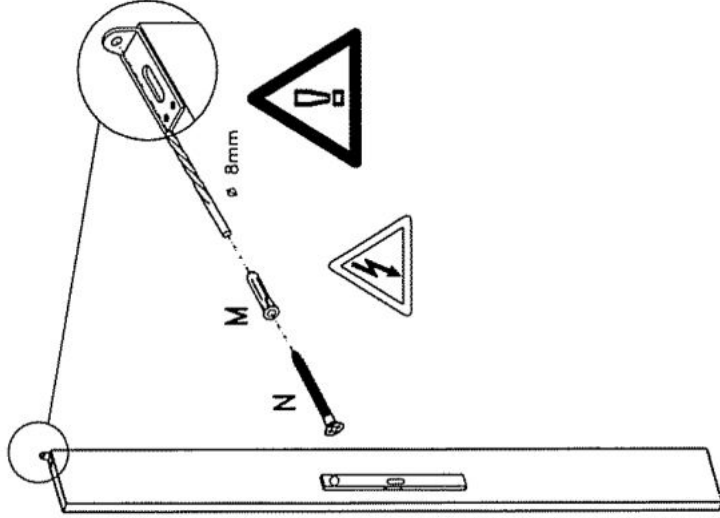
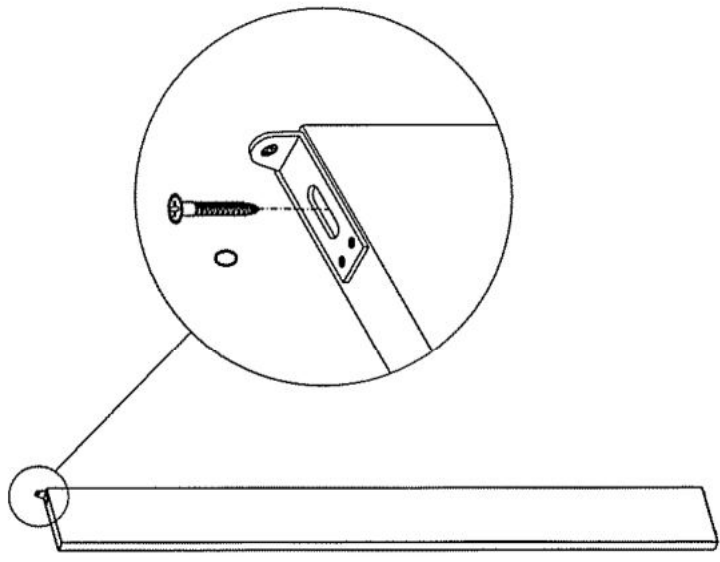
**Attention! Risk of accident if wrongly assembled.**  
The side panel are only to be mounted on solid brickwork or concrete surfaces and on to solid bases capable of bearing such loads and such as are normally suitable for the assembly materials delivered herewith. A qualified assembly technician should test the suitability of any surface to be used for mounting these frames on site.

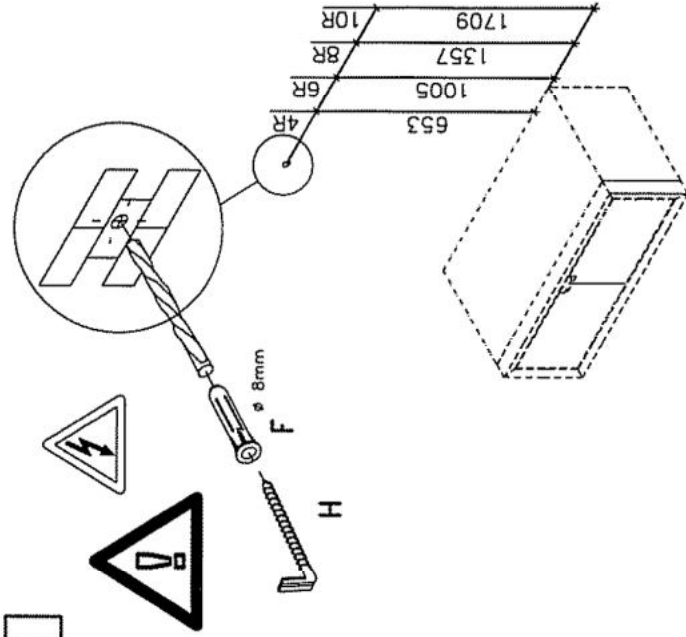
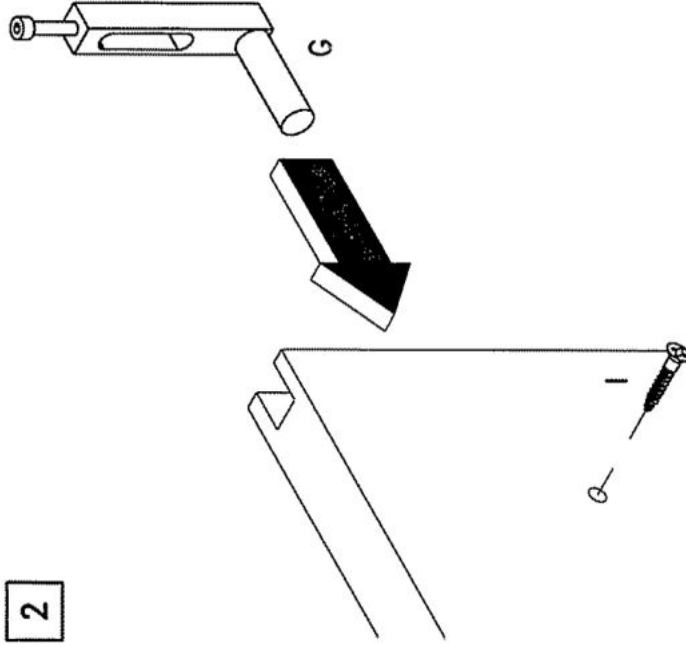
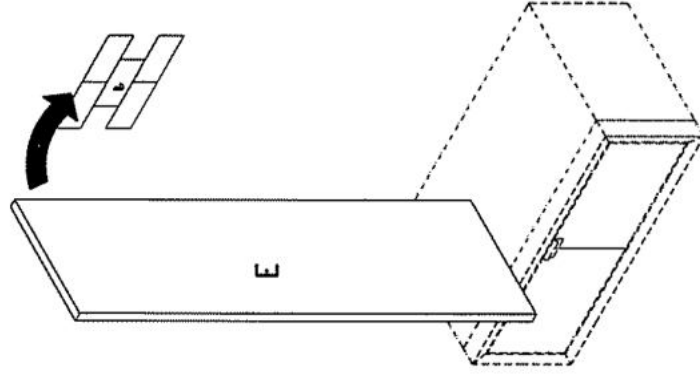
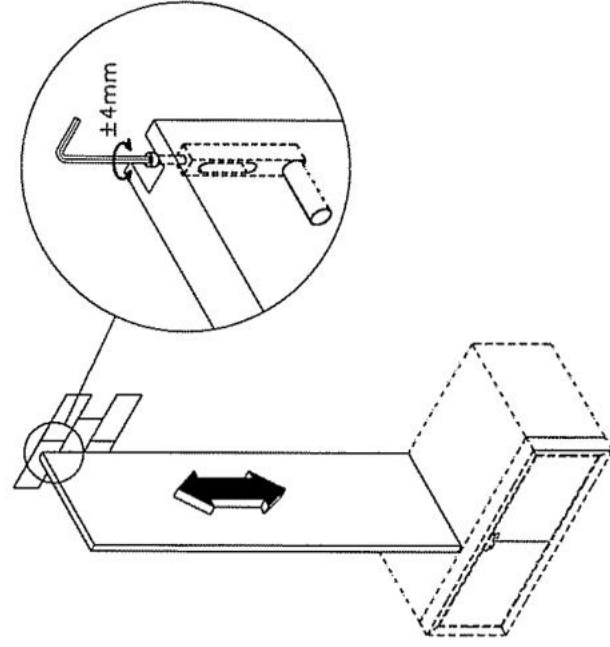
**ATTENTION! DANGER en présence d'un montage incorrect**

Le montant doit être uniquement fixé sur un mur solide, un plafond en béton et sur un plancher porteur pour lesquels le matériel de fixation livré est normalement approprié.  
L'aptitude à la fixation dans les matériaux de construction employés doit être par principe contrôlé sur place par un monteur qualifié.

**Attentie! Risiko op ongelukken i.v. foutieve montage**  
De staander dienen bevestigd te worden uitsluitend aan gemetselde muren resp. aan betonnen plafonds en een vaste, voldoende dragende vloeren, waarvoor de bijgevoegde bevestigingsmaterialen normaal gesproken volledig geschikt zijn.  
De kwaliteit van de bouwmaterialen, waaraan de voga-frames bevestigd worden, zijn ter plekke door een vakkundige monteur te controleren.

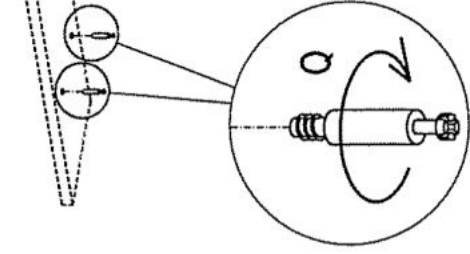


**2.1****3.1****4.1**

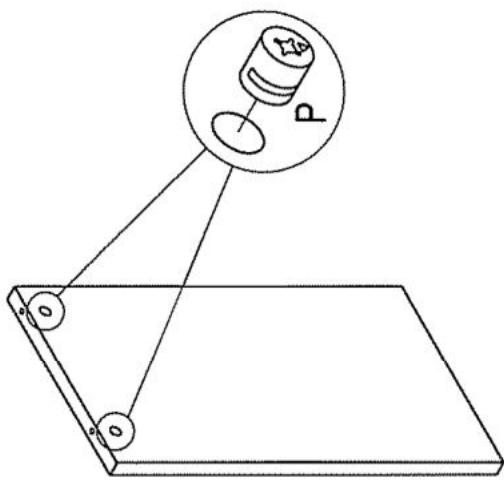
**1****2****3****4**



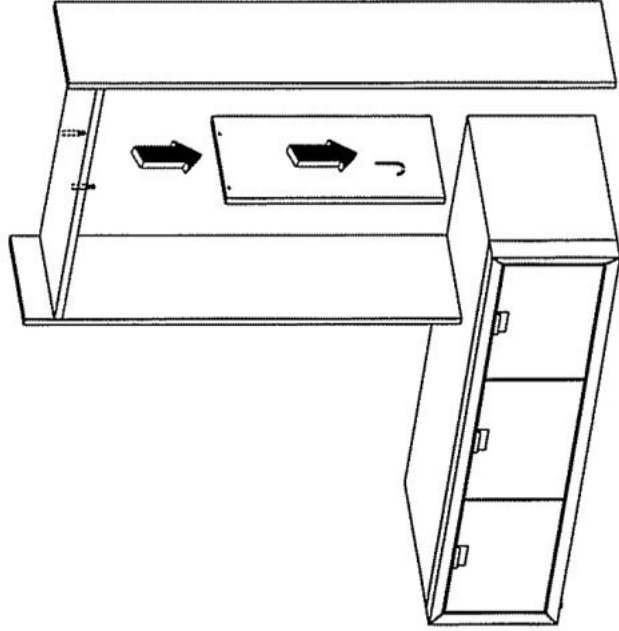
1



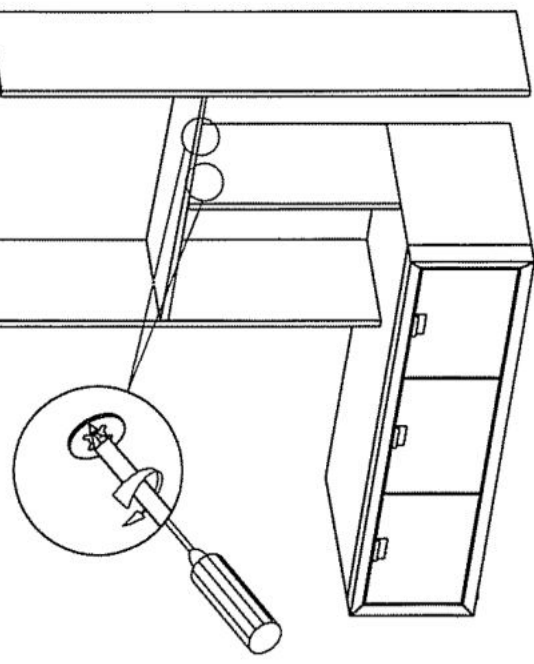
2



3



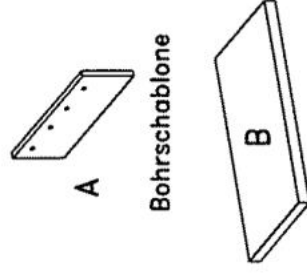
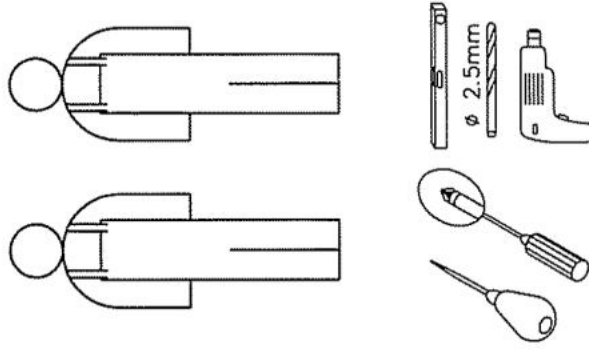
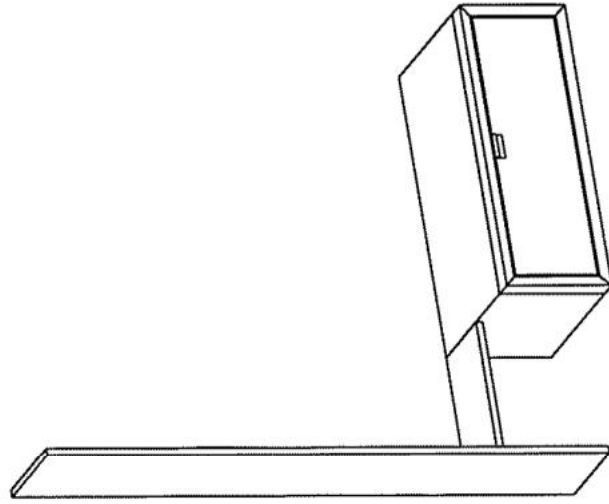
4



Übersicht – Gesamt

Für die Montage wird benötigt:

Übersicht – Einzelteile

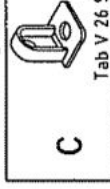


A

Bohrschablone

B

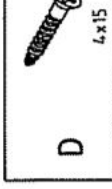
Beschlagbeutel 847



C

4X

Tab V 26 SL

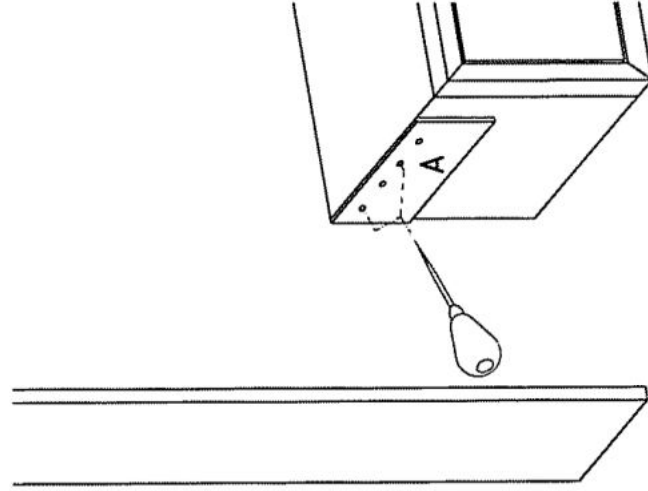


D

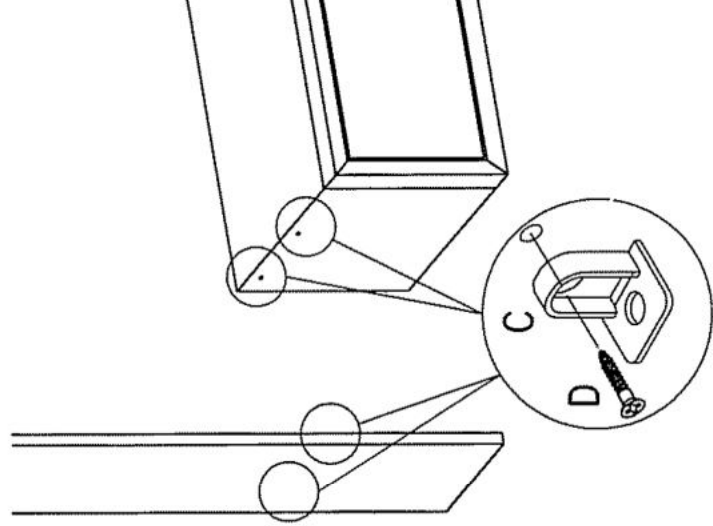
4X

4x15

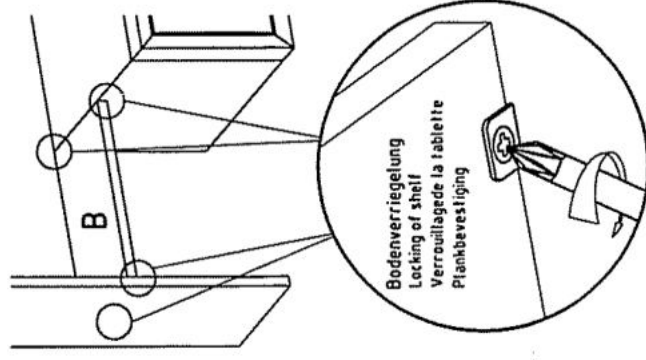
1



2



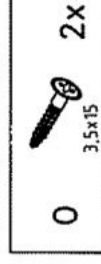
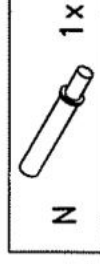
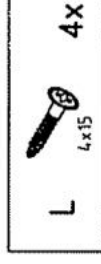
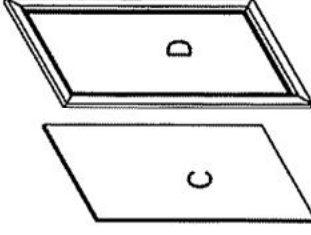
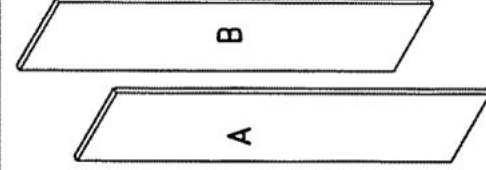
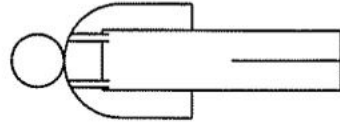
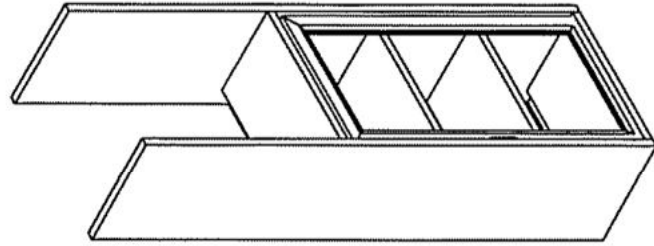
3

Bodenverriegelung  
Locking of shelf  
Verrouillage de la tablette  
Plankbevestigung

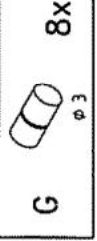
Übersicht – Gesamt

Für die Montage wird benötigt:

Übersicht – Einzelteile



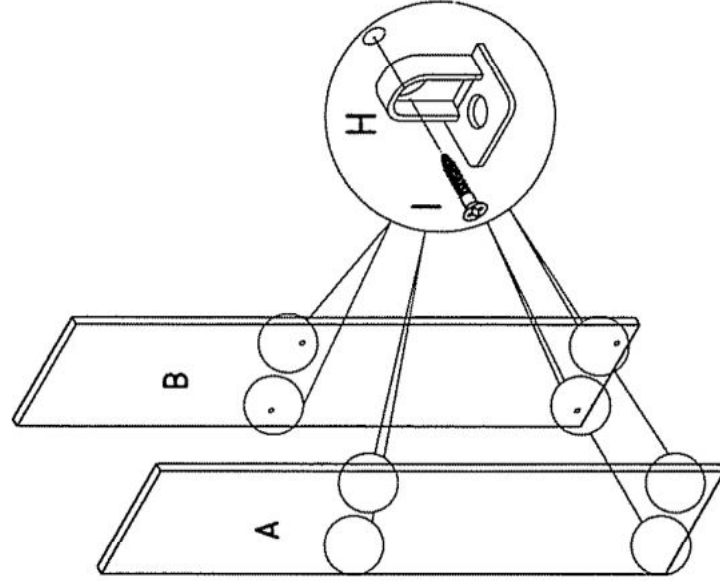
Beschlagbeutel 832



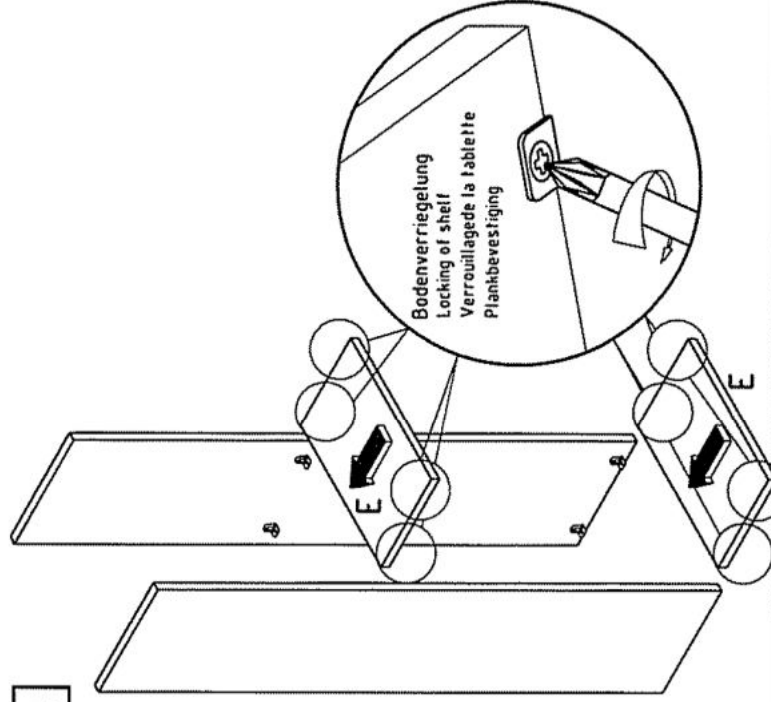
Beschlagbeutel 847

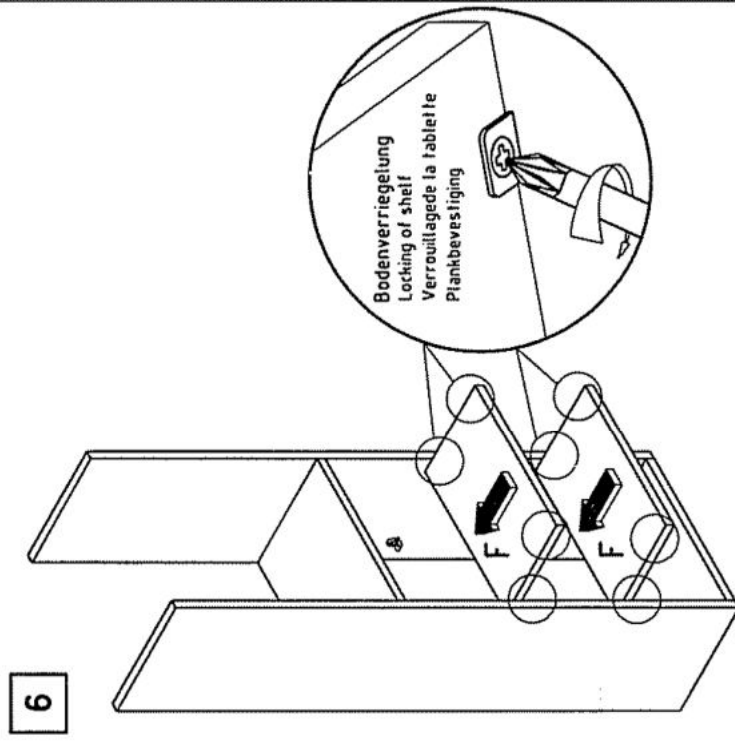
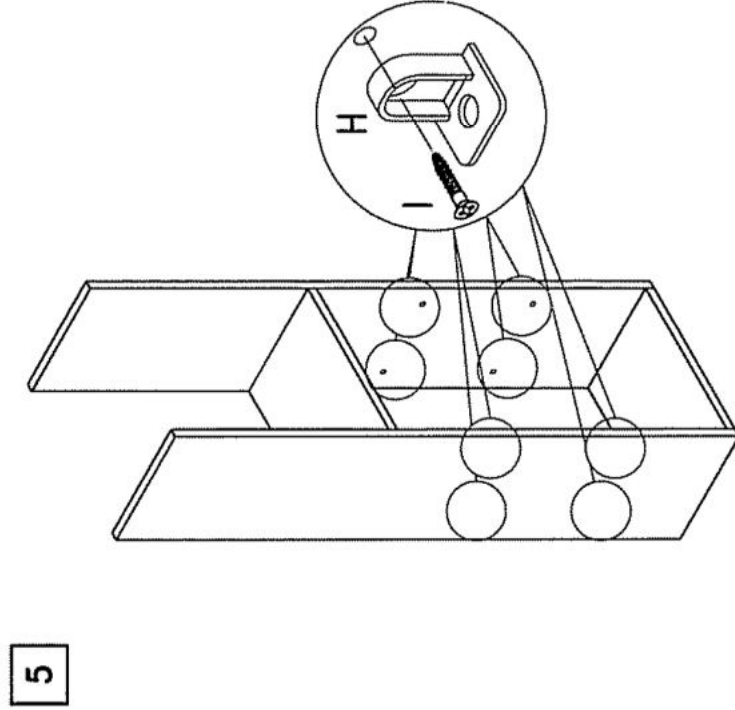
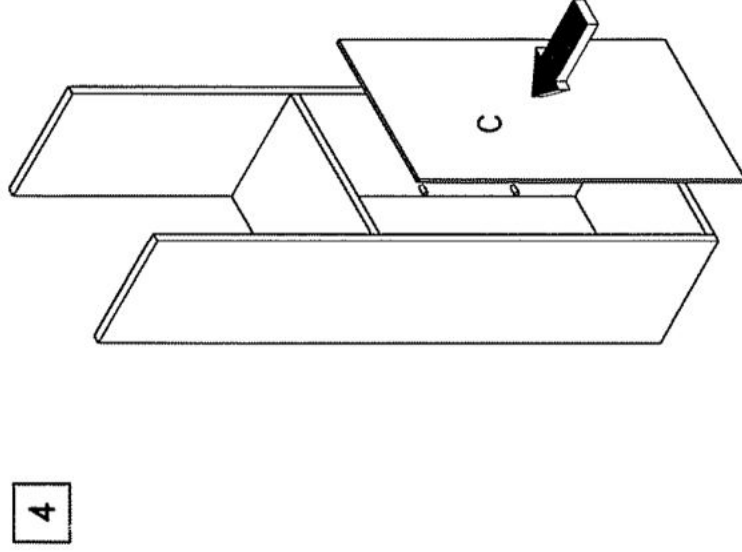
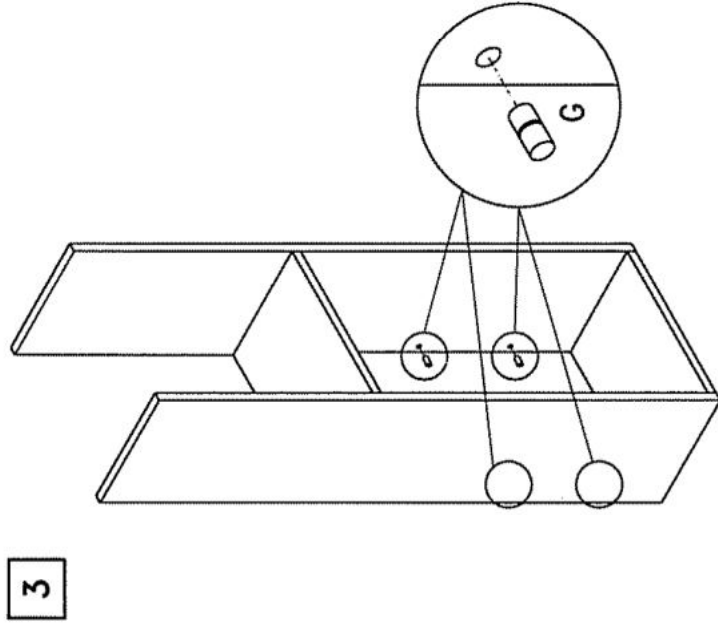


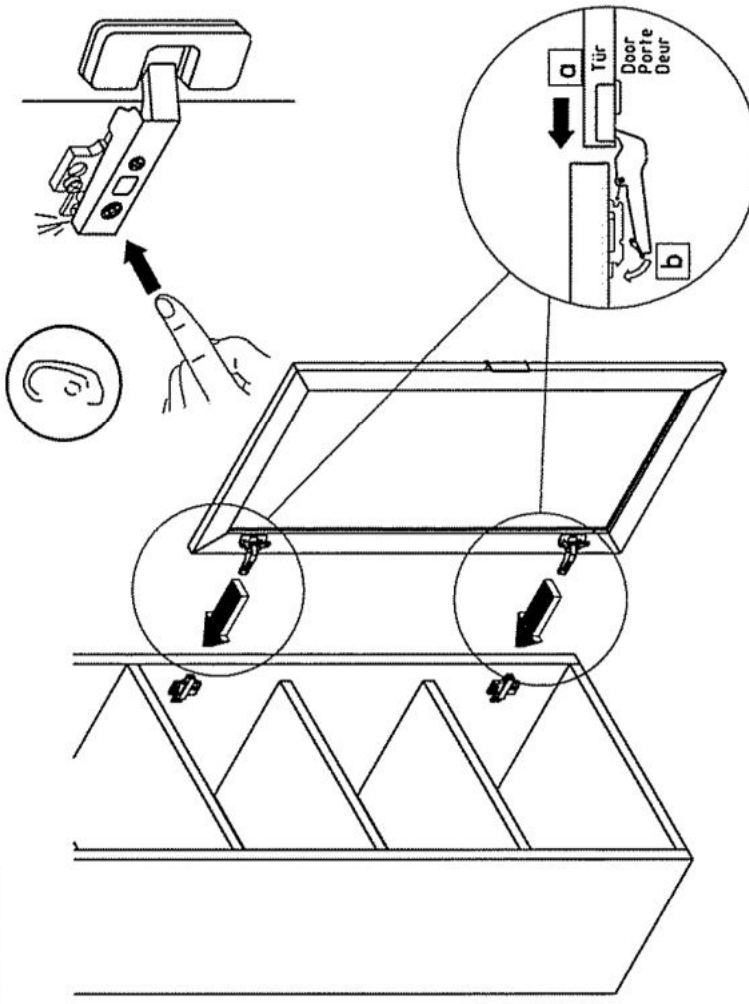
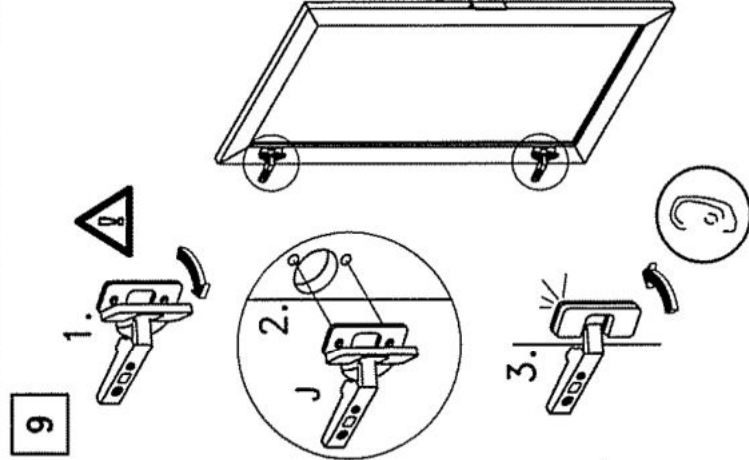
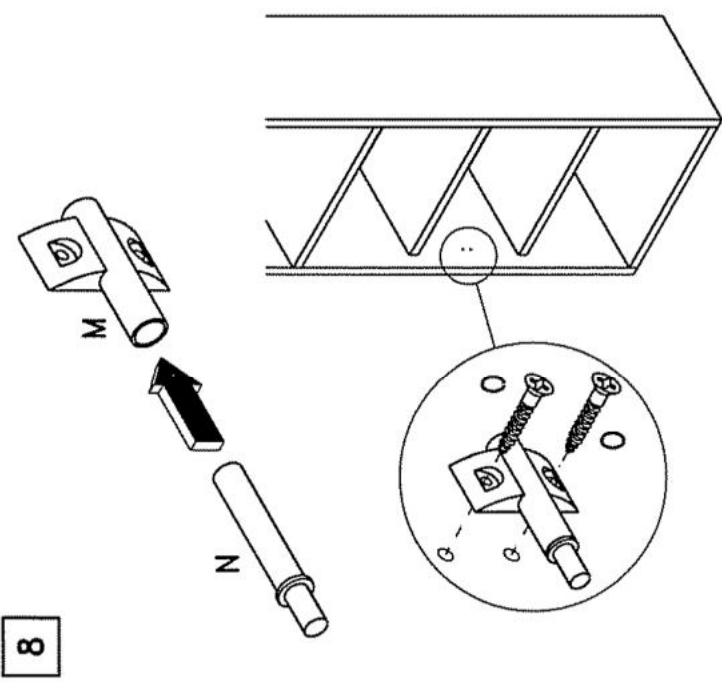
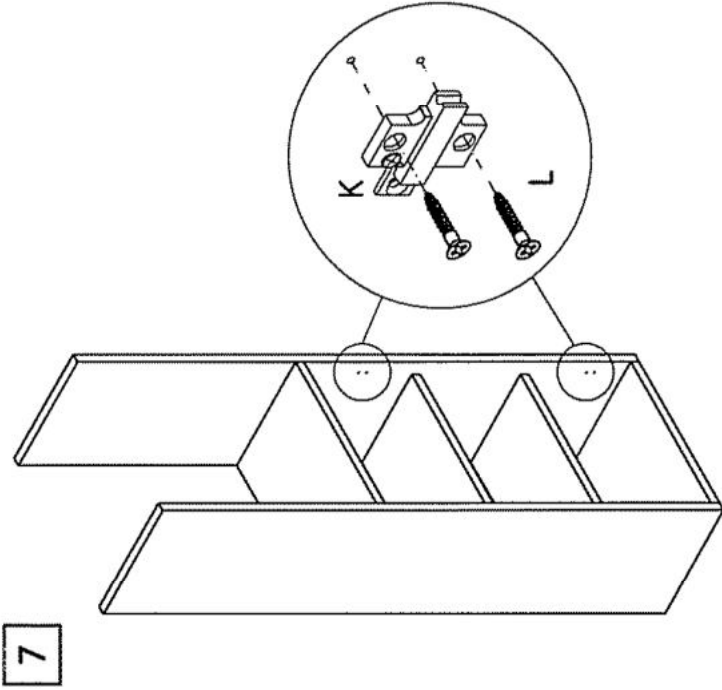
1



2



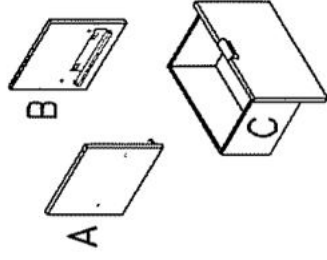
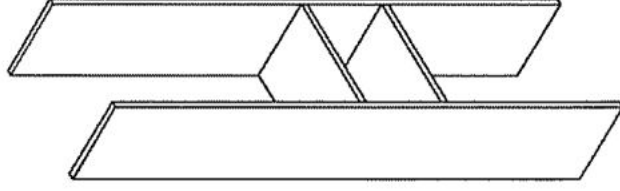
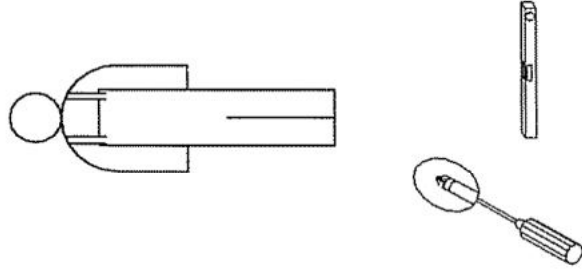
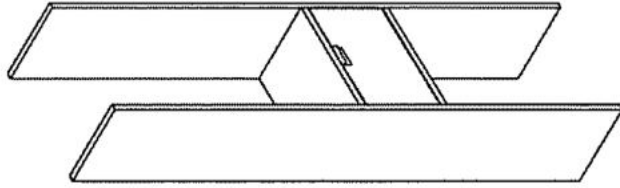




Übersicht - Gesamt

Für die Montage wird benötigt:

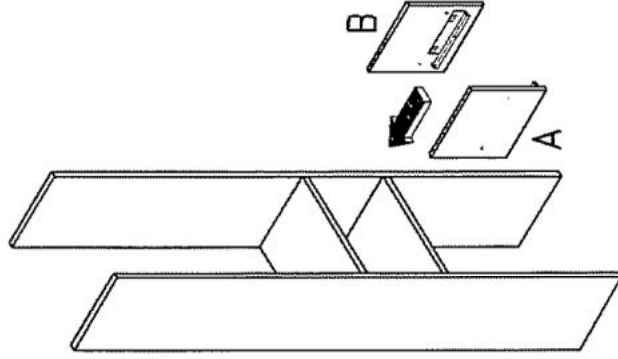
Übersicht - Einzelteile



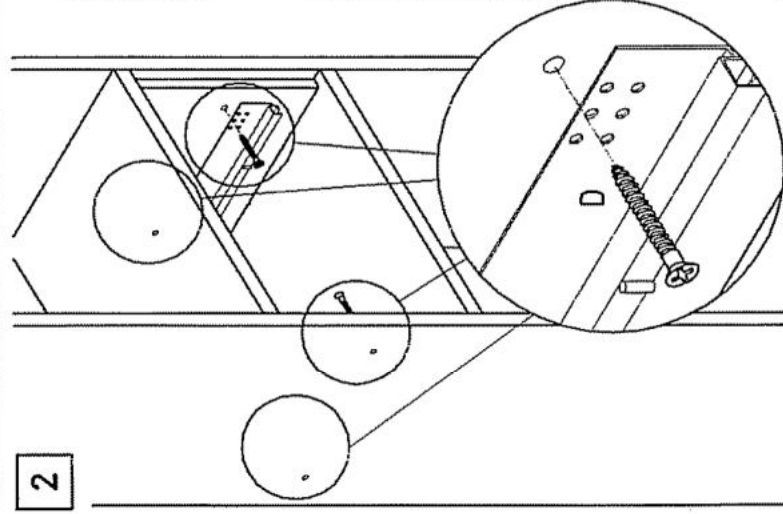
Beschlagbeutel 1017



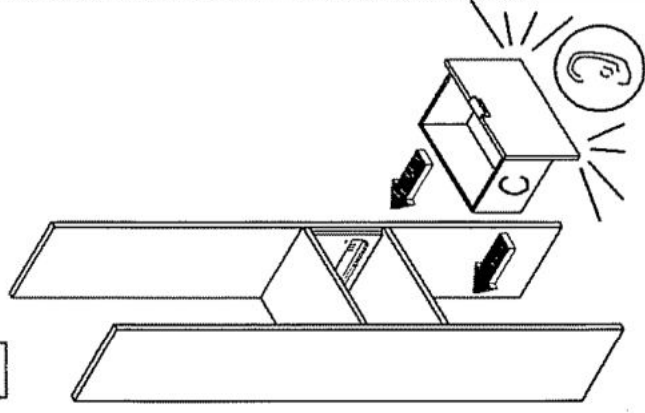
1



2



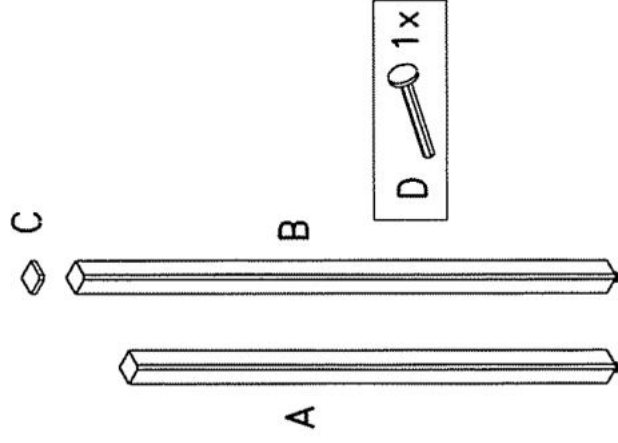
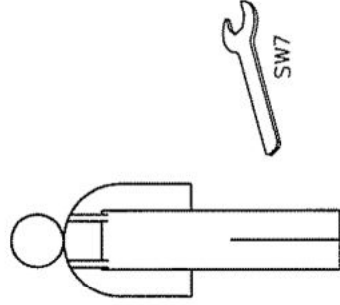
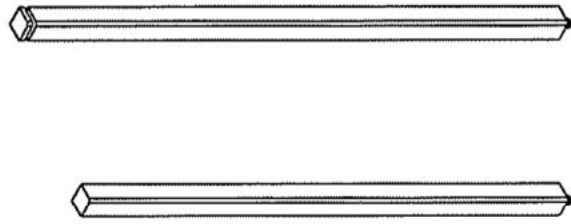
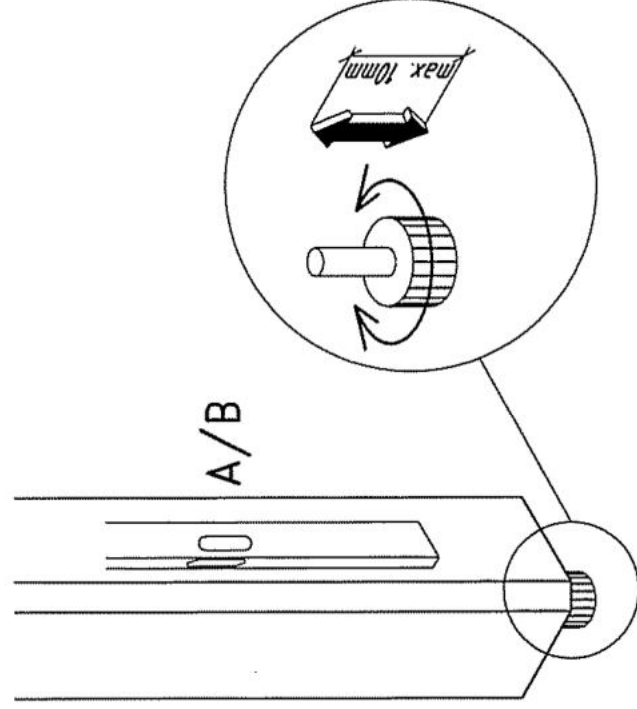
3

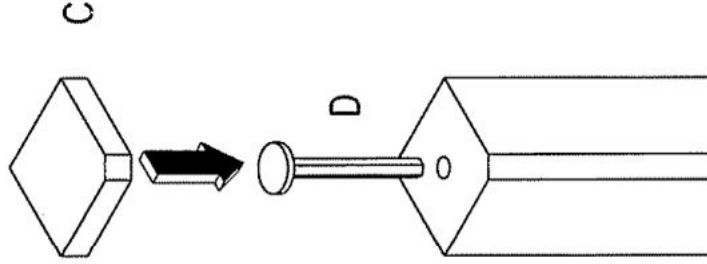


Übersicht – Gesamt

Für die Montage wird benötigt:

Übersicht – Einzelteile

**1**

**2**

**Achtung! Unfallgefahr bei fehlerhafter Montage.**  
Die Wangen dürfen nur an festem Mauerwerk bzw. Betondecken und auf tragfähigem festem Untergrund befestigt werden. für welche die mitgelieferten Befestigungsmittel üblicher weise geeignet sind. Die grundsätzliche Eignung des Wandbaustoffes zur Befestigung ist vor Ort vom fachkundigen Monteur zu prüfen.

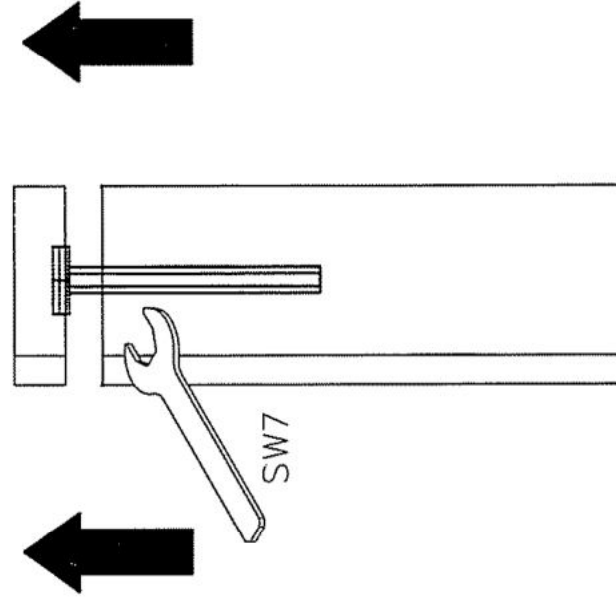
**Attention! Risk of accident if wrongly assembled.**  
The side panel are only to be mounted on solid brickwork or concrete surfaces and on to solid bases capable of bearing such loads and such as are normally suitable for the assembly materials delivered here with. A qualified assembly technician should test the suitability of any surface to be used for mounting these frames on site.

**ATTENTION! DANGER en présence d'un montage incorrect.**

Le montant doit être uniquement fixé sur un mur solide, un plafond en béton et sur un plancher porteur pour lesquels le matériel de fixation livré est normalement approprié.

L'aptitude à la fixation dans les matériaux de construction employés doit être par principe contrôlé sur place par un monteur qualifié.

**Attention! Risiko op ongelukken i.g.v. foute montage.**  
De staander dienen bevestigd te worden uitsluitend aan gemetselde muren resp. aan betonnen plafonds en een vaste, voldoende dragende vloeren, waarvoor de bijgevoegde bevestigingsmaterialen normaal gesproken volledig geschikt zijn. De kwaliteit van de bouwmaterialen, waaraan de voga-frames bevestigd worden, zijn ter plekke door een vakkundige monteur te controleren.

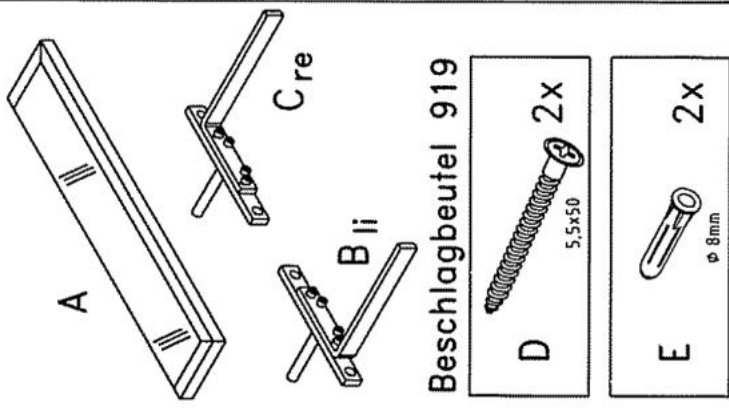
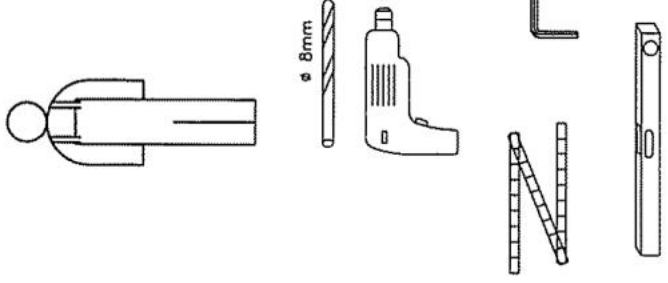
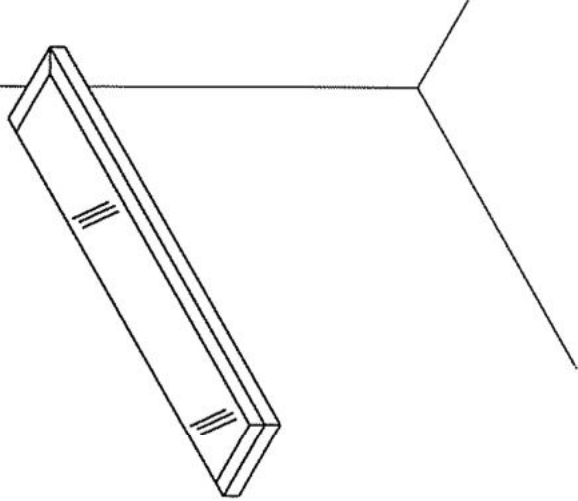
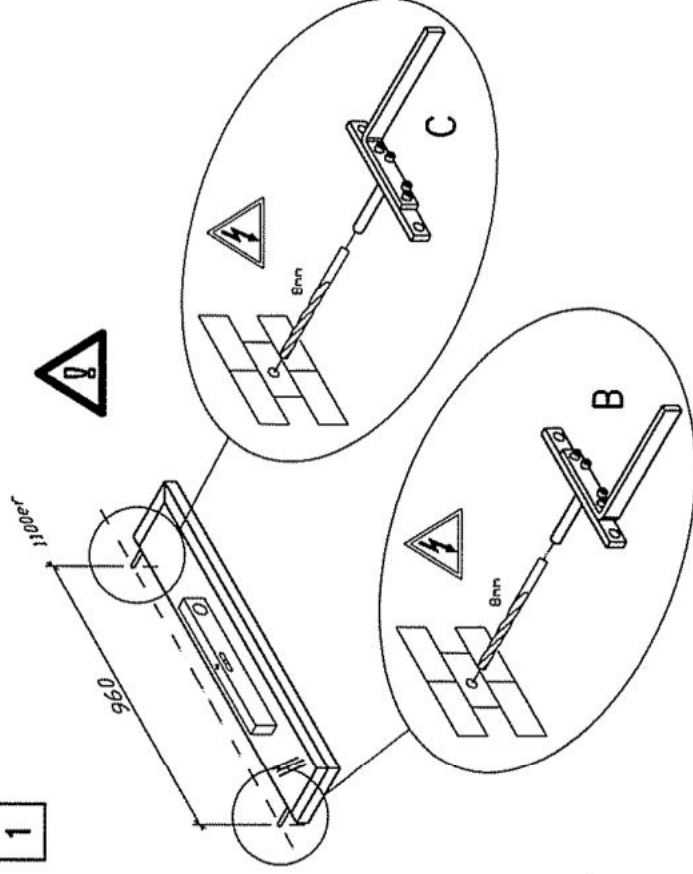
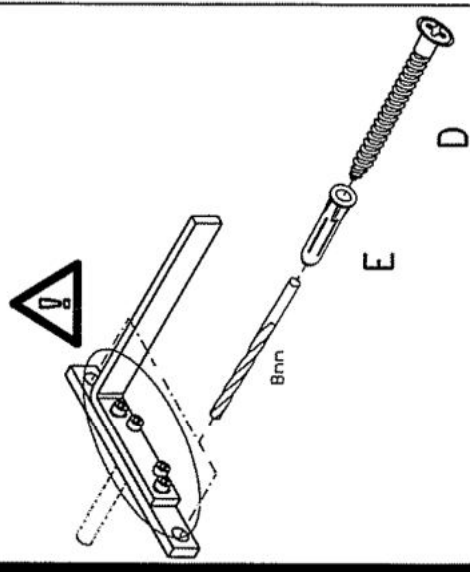
**3**



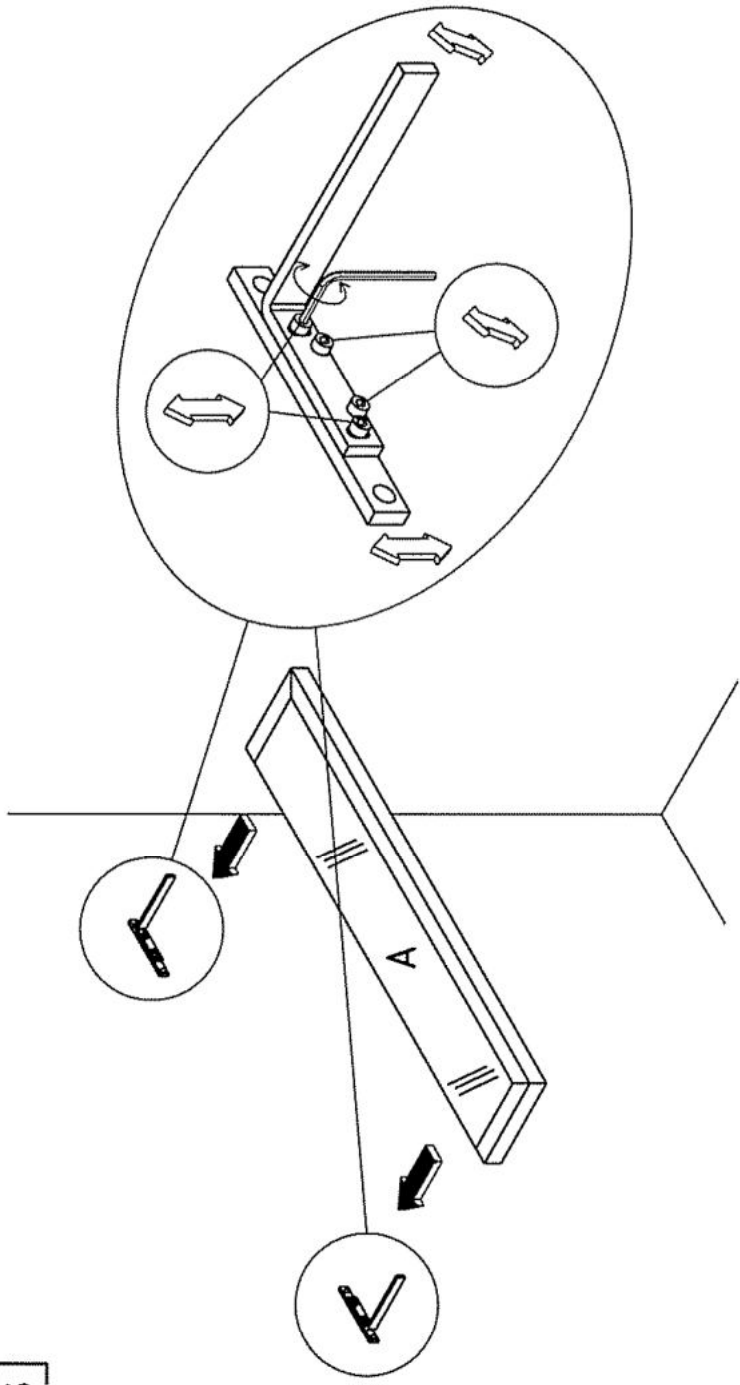
Übersicht – Gesamt

Für die Montage wird benötigt:

Übersicht – Einzelteile

**1****2**

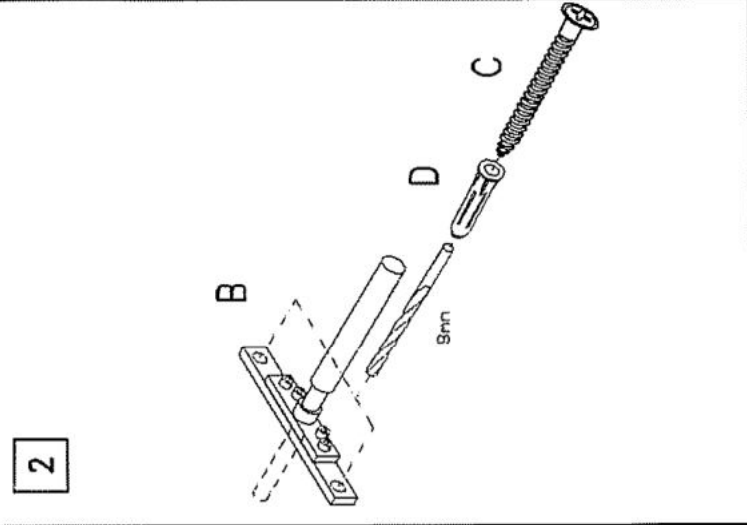
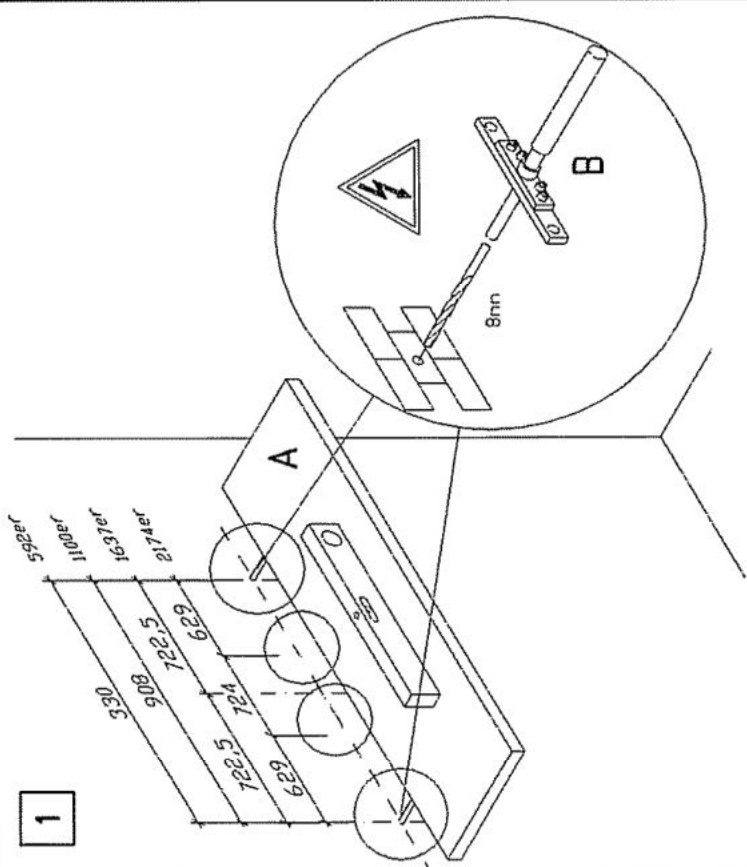
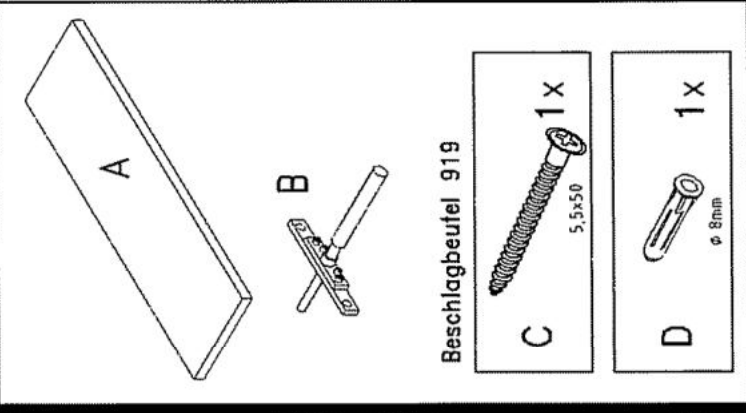
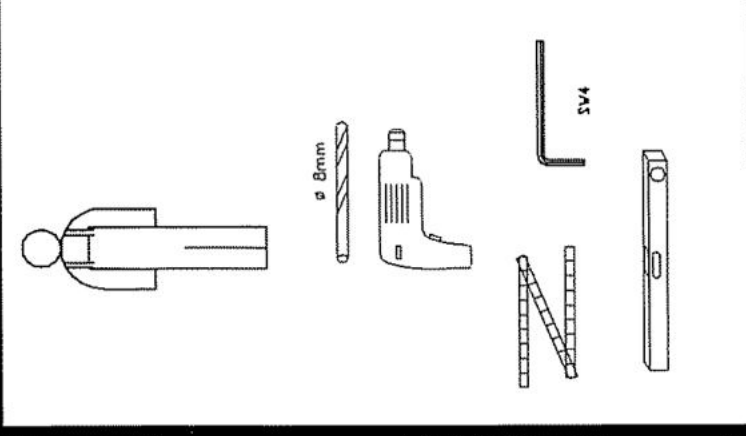
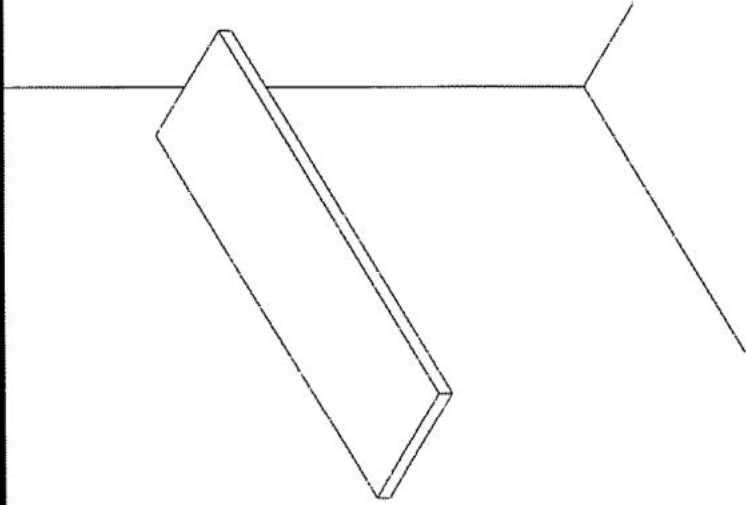
3



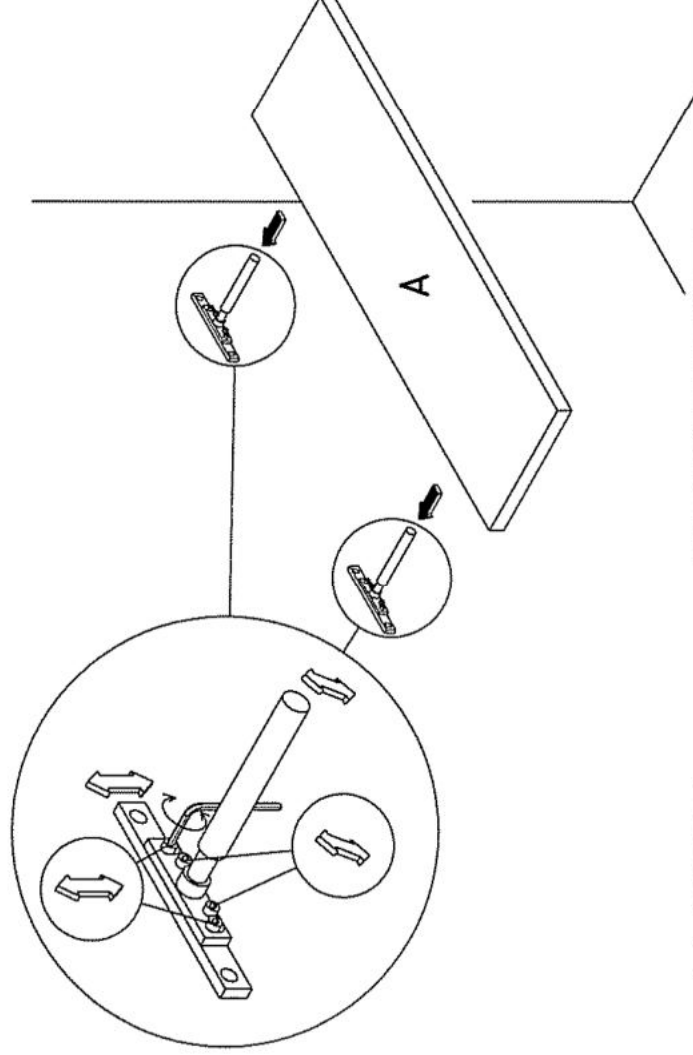
Übersicht – Gesamt

Für die Montage wird benötigt:

Übersicht – Einzelteile



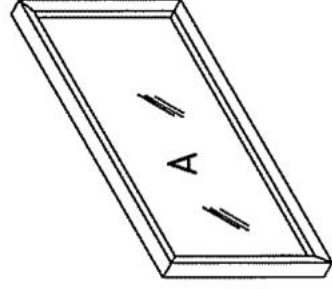
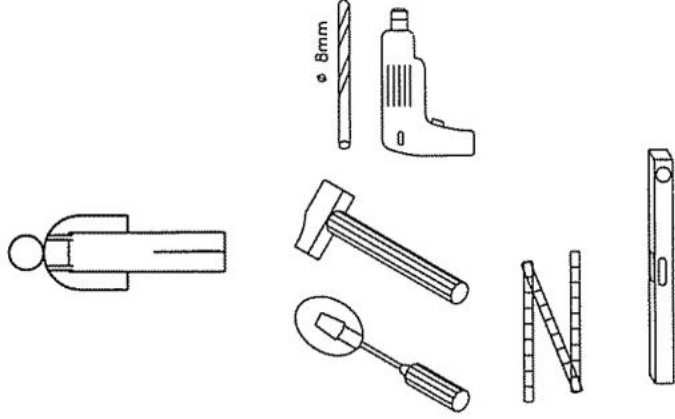
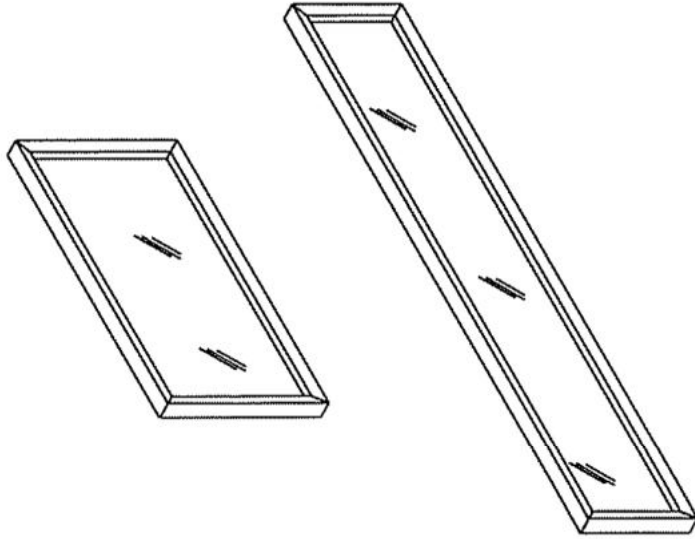
3



Übersicht – Gesamt

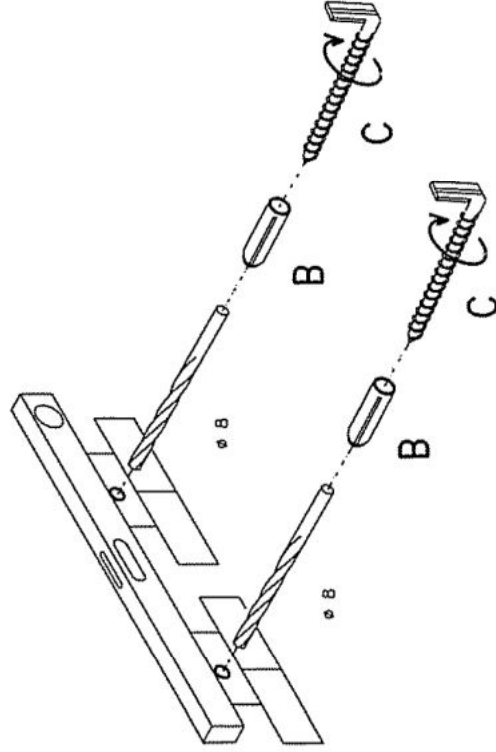
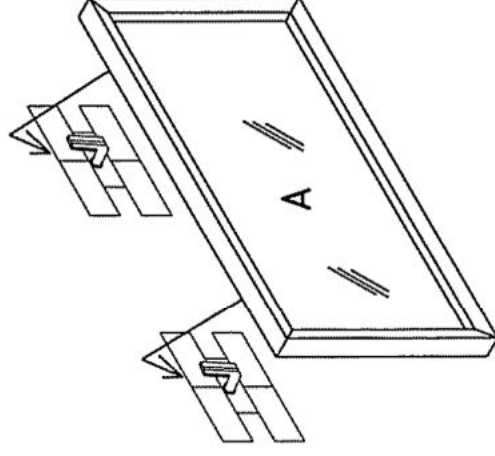
Für die Montage wird benötigt:

Übersicht – Einzelteile



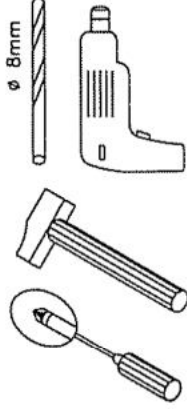
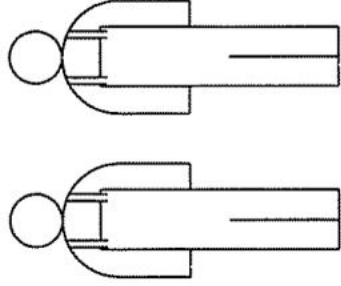
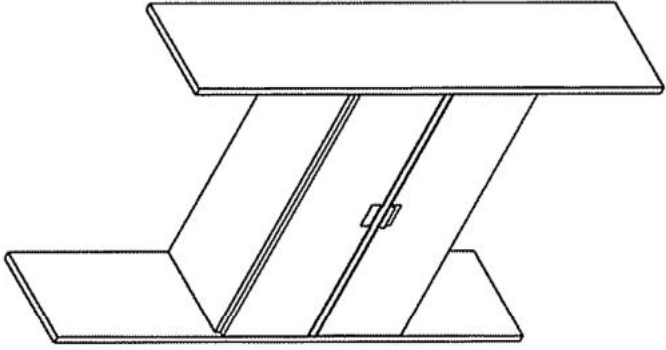
Beschlagbeutel 262

**B**  
  
 2x  
 ø 8mm

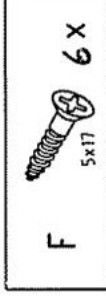
**C**  
  
 2x  
 ø 6mm
**1****2**

Übersicht – Gesamt

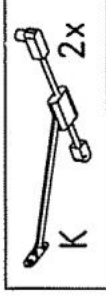
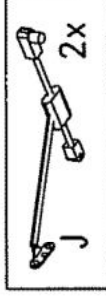
Für die Montage wird benötigt:



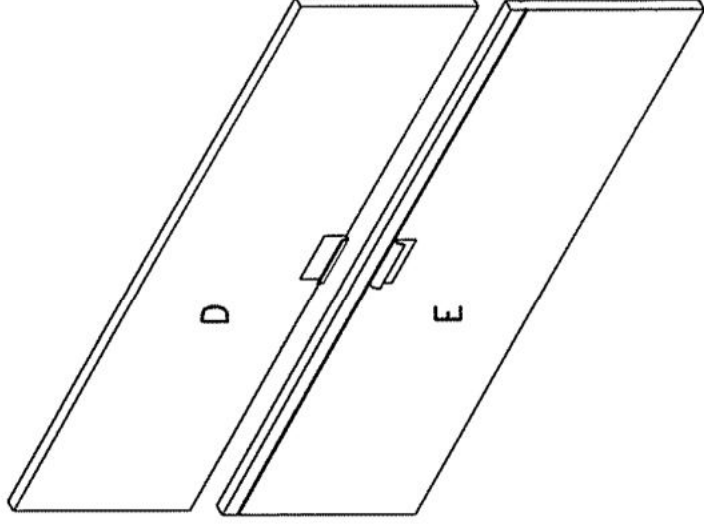
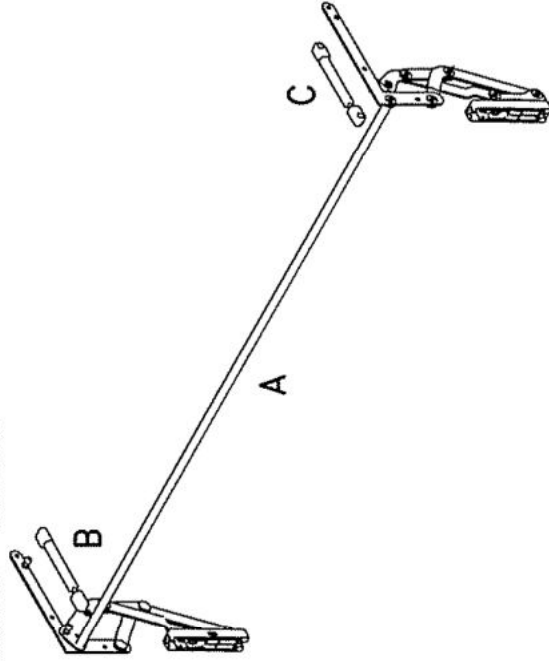
Beschlagbeutel 1371

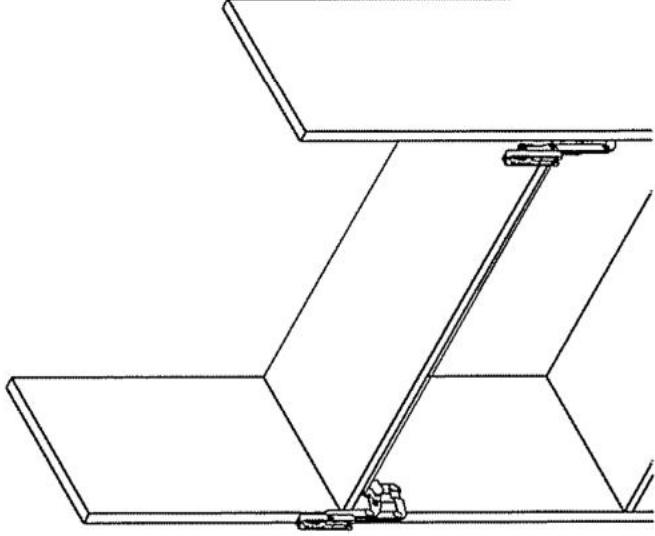
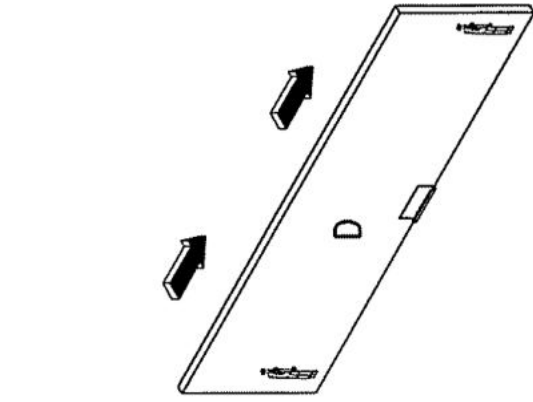
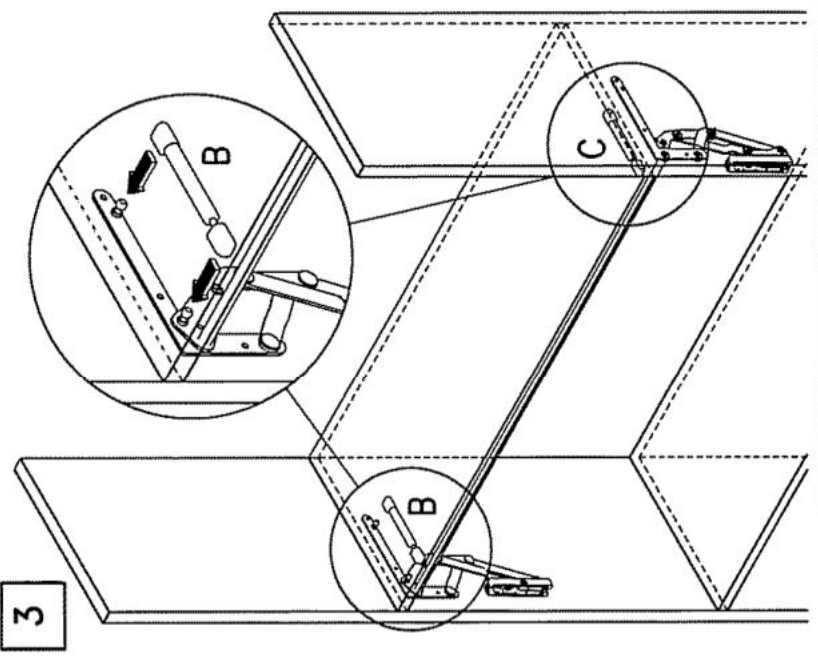
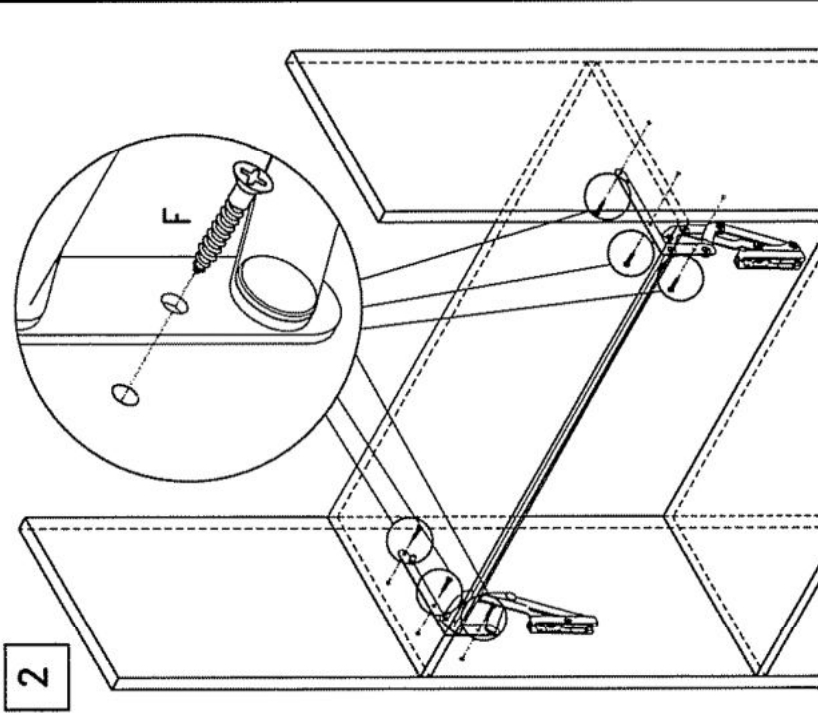


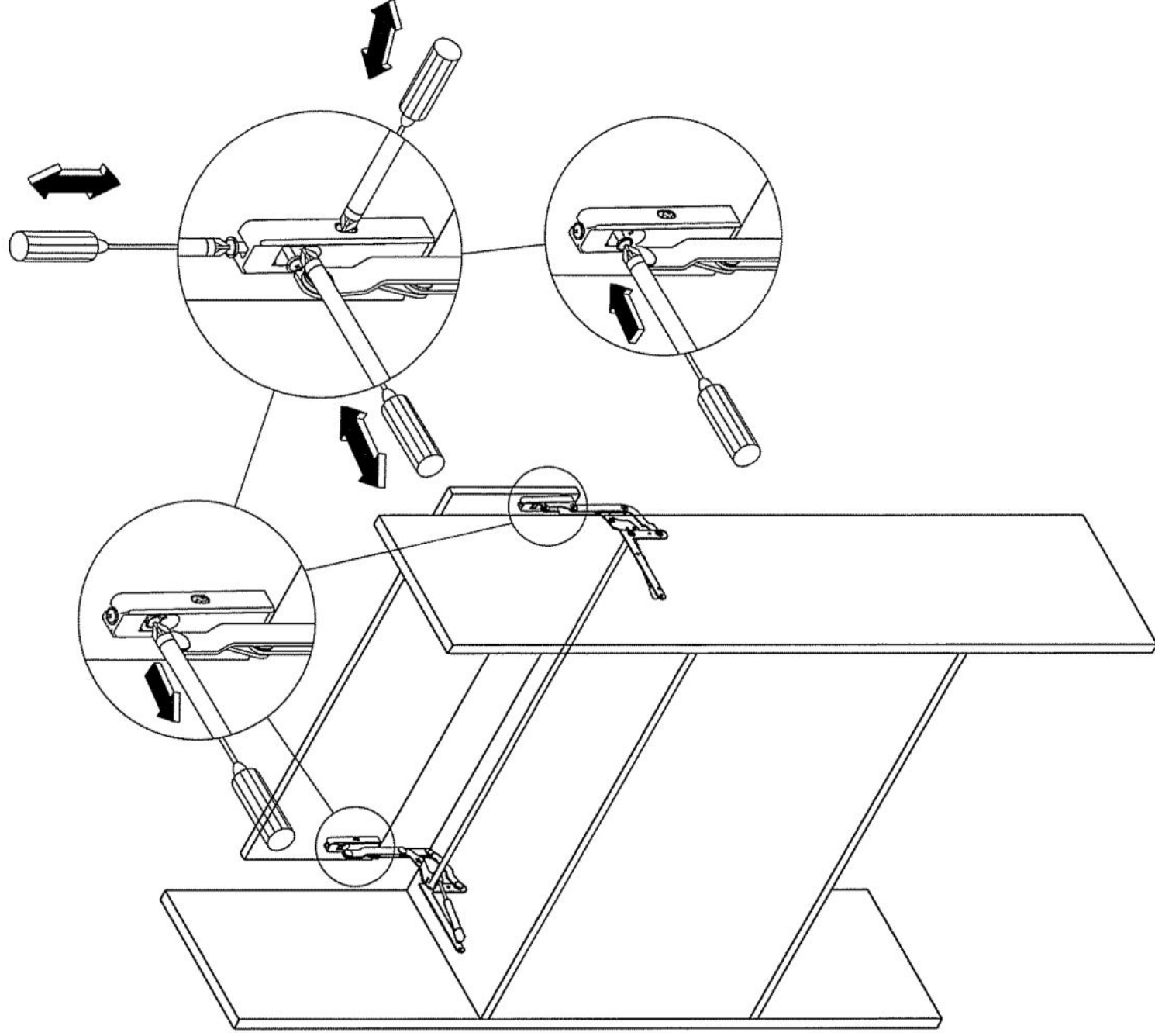
Beschlagbeutel 1383



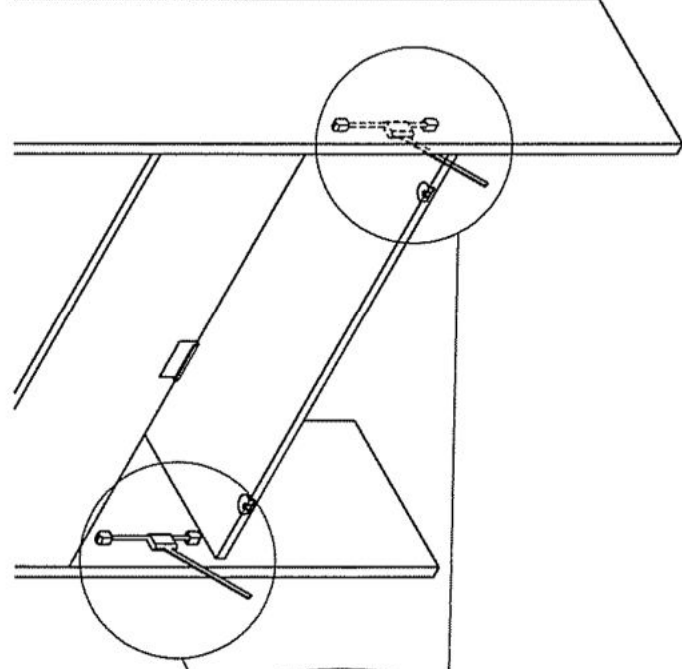
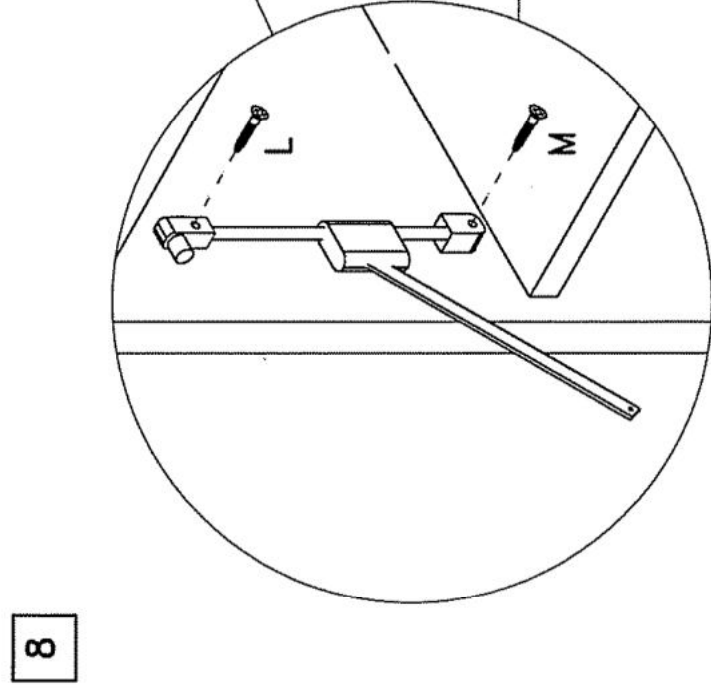
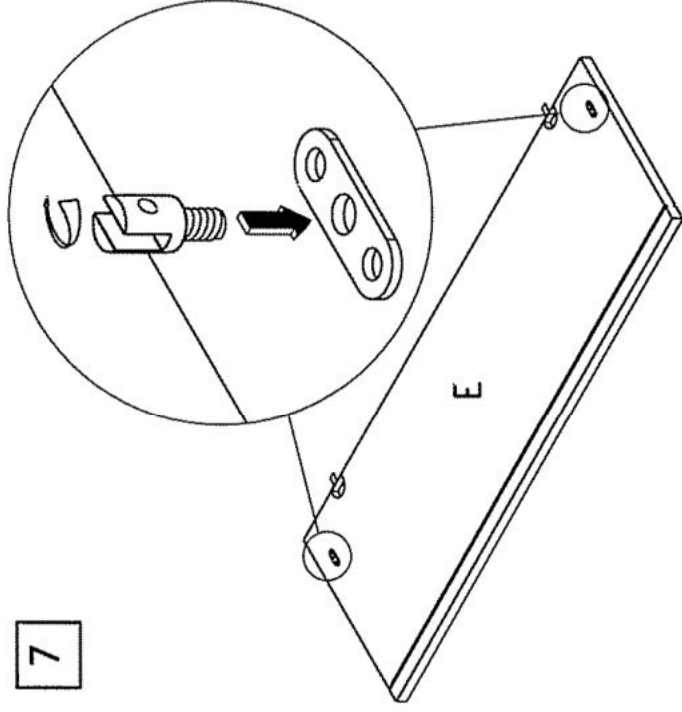
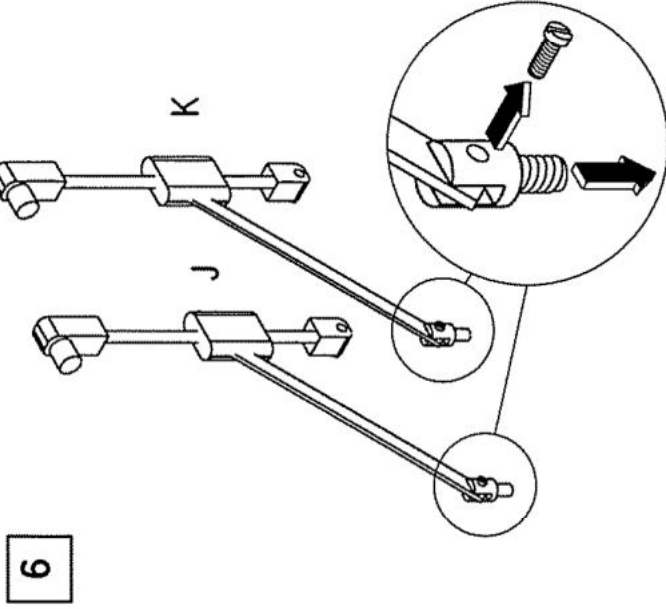
Übersicht – Einzelteile

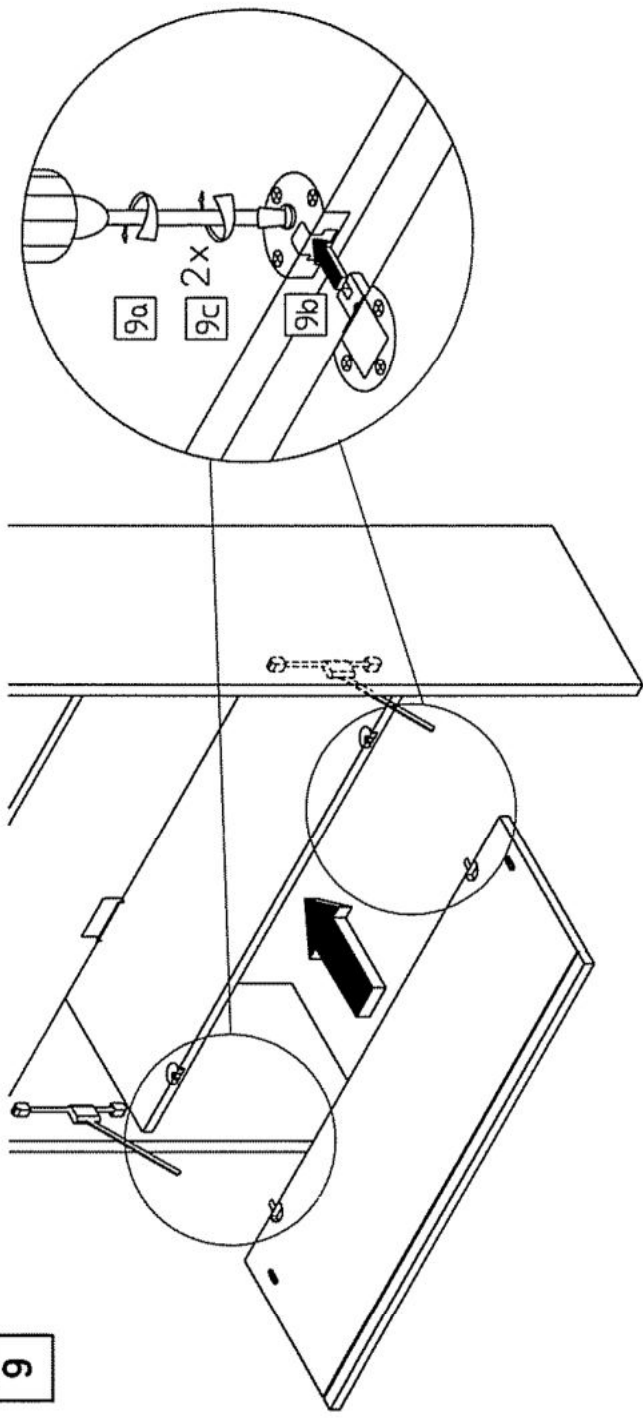




**5**





**9****10**