



MONTAGEANLEITUNG

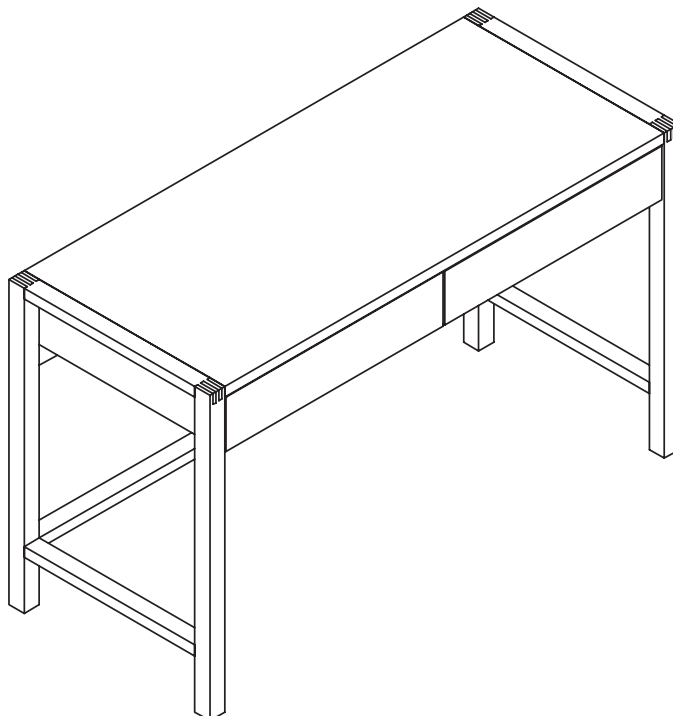
Schreibtisch

TYP 5871 / 5875

Desk
Bureau
Schrijftafel



MONTAGEANLEITUNG · ASSEMBLY INSTRUCTION · NOTICE DE MONTAGE · MONTAGEHANDLEIDING



1185869

Lesen Sie zuerst die Anleitung und beginnen Sie dann mit der Montage

Before starting with the fitting, please read carefully the assembly instruction

Avant de commencer avec le montage, nous vous prions de bien lire le notice de montage

Voordat uw met de montage begint, a.u.b. de montagehandleiding lezen

MONTAGEANLEITUNG

Schreibtisch TYP 5871 / 5875

Desk
Bureau
Schrijftafel



MONTAGEANLEITUNG · ASSEMBLY INSTRUCTION · NOTICE DE MONTAGE · MONTAGEHANDLEIDING

D:

Lieber now! by hülsta – Kunde,
sollten Sie – wider Erwarten - bei der Montage im Bereich der
beigepackten Beschläge Mängel in Form von:

- fehlenden Beschlagteilen
 - falschen Beschlagteilen
 - fehlerhaften Beschlagteilen (z.B. gebrochen, beschädigt o.ä.)
- feststellen, möchten wir Sie im Sinne einer zügigen und fehlerlosen
Abwicklung Ihrer Reklamation um folgende Angaben bitten:

1. Materialnummer des Beschlagkartons
2. Materialnummer und Stückzahl des Beschlagteils
3. Reklamationsgrund (z.B. fehlt, falsch, defekt, gebrochen...)
4. Packdatum (sofern vorhanden) der Beschlagkartonage
5. Prüfnummer (sofern vorhanden) auf dem Beschlagkarton

Diese Angaben können sie wahlweise per

E-mail: hotline@now.de

oder über die

now! by hülsta Servicehotline: 02563/ 86 - 1500

an uns weitergeben.

Mit freundlichen Grüßen

Ihr now! by hülsta - Team

GB:

Dear now! by hülsta customer,

If – contrary to expectations - there should be any discrepancies in the
accompanying fittings needed for assembly, such as:

- missing fittings
- incorrect fittings
- faulty fittings (e.g. broken, damaged, etc.)

we would like you to provide us with the following information so that your
complaint can be dealt with as quickly and successfully as possible:

1. Material number of fitting bracket packet
2. Material number and quantity of fitting brackets
3. Reason for complaint (e.g. part missing, incorrect, defective, broken...)
4. Date of packaging (if known) of fitting bracket packet
5. Check number (if known) on the fitting bracket packet

You can send us this data either by

e-mail: hotline@now.de

or by calling the

now! by hülsta service hotline: +49 (0) 2563 / 86 - 1500

With kind regards

Your now! by hülsta team

F:

Cher client now! by hülsta,
dans le cas où vous constateriez lors du montage, contrairement à nos intentions,
des anomalies dans le secteur des ferrures livrées se présentant sous les formes
suivantes:

- manque de certaines éléments des ferrures
- ferrures non adaptées
- éléments des ferrures défectueux (par exemple: cassées, abîmées ou similaires),
nous vous demandons de bien vouloir nous communiquer lors de votre réclamation
les données suivantes afin de permettre une réaction rapide et précise:

1. Référence du carton des ferrures
2. Référence et quantité de la pièce de la ferrure
3. Raison de la réclamation (par exemple: manque,
inadaptation, malfaçon, cassé...)
4. Date d'emballage (si disponible) du carton des ferrures
5. Numéro de contrôle (si disponible) sur le carton de ferrures

Il vous est possible de nous communiquer ces données par

e-mail: hotline@now.de

ou en appelant notre

service hotline now! by hülsta: +49 (0) 2563 / 86 - 1500

Avec nos sincères salutations

L'équipe now! by hülsta

NL:

Geachte now! by hülsta-klant,

Indien u - tegen alle verwachtingen in - tijdens de montage m.b.t. de bijgepakte
beslagdelen klachten hebt, zoals:

- het ontbreken van bepaalde beslagdelen
- het onvoldoende ontvangen hebben van bepaalde beslagdelen
- of het hebben ontvangen van defecte beslagdelen

(bijv. gebroken of ernstig beschadigd),
dan verzoeken wij u - om uw reclamatie snel en correct te kunnen afwikkelen -
ons de volgende gegevens te verstrekken:

1. het materiaalnummer van de doos met beslagdelen
2. het materiaalnummer en het aantal stuks van de betr. beslagdelen
3. de reden van de reclamatie (bijv. ontbrak, verkeerd, defect, gebroken ...)
4. de inpakdatum op de doos met beslagdelen (indien voorhanden)
5. het controlnummer op de doos met beslagdelen (indien voorhanden)

Deze gegevens kunt u of per

e-mail: hotline@now.de

sturen, of per

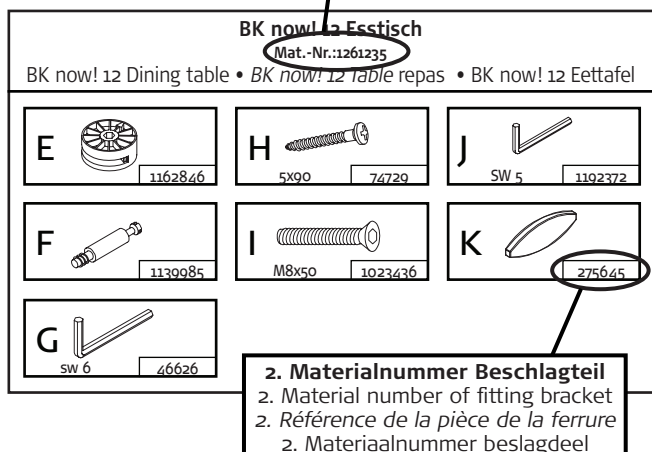
now! by hülsta servicehotline: +49 (0) 2563 / 86 - 1500
telefonisch doorgeven.

Met vriendelijke groeten,

uw now! by hülsta-team

1. Materialnummer Beschlagkarton

1. Material number of fitting bracket packet
1. Référence du carton des ferrures
1. Materialnummer beslagdelendoos

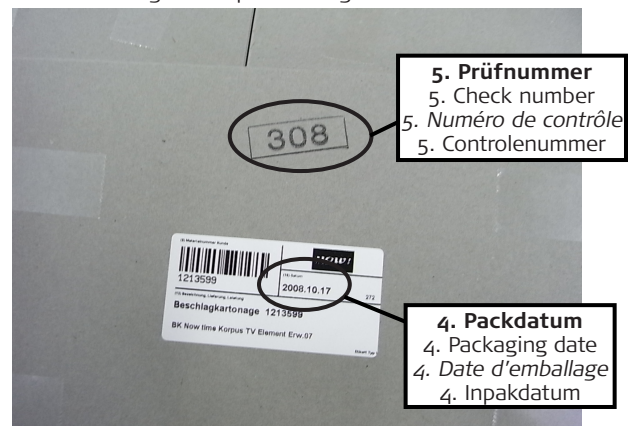


2. Materialnummer Beschlagteil

2. Material number of fitting bracket
2. Référence de la pièce de la ferrure
2. Materiaalnummer beslagdeel

Angaben auf der Beschlagkartonage:

Data on fitting bracket packet:
Données sur le carton des ferrures:
Gegevens op de beslagdelendoos:



5. Prüfnummer

5. Check number
5. Numéro de contrôle
5. Controlnummer

4. Packdatum

4. Packaging date
4. Date d'emballage
4. Inpakdatum

MONTAGEANLEITUNG

Schreibtisch TYP 5871 / 5875

Desk
Bureau
Schrijftafel

now!
by hülsta

no.3

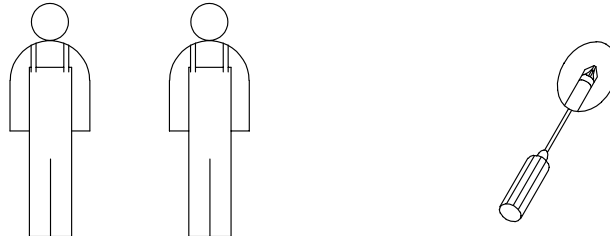
GESAMTÜBERSICHT · SUMMARY · VUE GENERALE · TOTAALOVERZICHT

Für die Montage wird benötigt:

Necessary for assembly:

Pour le montage il faut:

Benodigheden voor de montage:



BK Now!3, Frisiertisch Mat.-Nr.: 1186259	
A 4x35 71459	R 2x 1174609
B 316995 24X	E 5x16 421296 8X
C 121240 24X	
D 4x20 440199 3X	

Verehrter Kunde, hier haben Sie die Möglichkeit die mitgelieferten Schrauben nachzumessen!

Dear customer, here you find a possibility to measure the delivered screws!

Cher client, ici vous avez la possibilité de mesurer les vis livrées!

Beste klant, hier heeft uw de mogelijkheid de schroeven te meten!



MONTAGEANLEITUNG

Schreibtisch

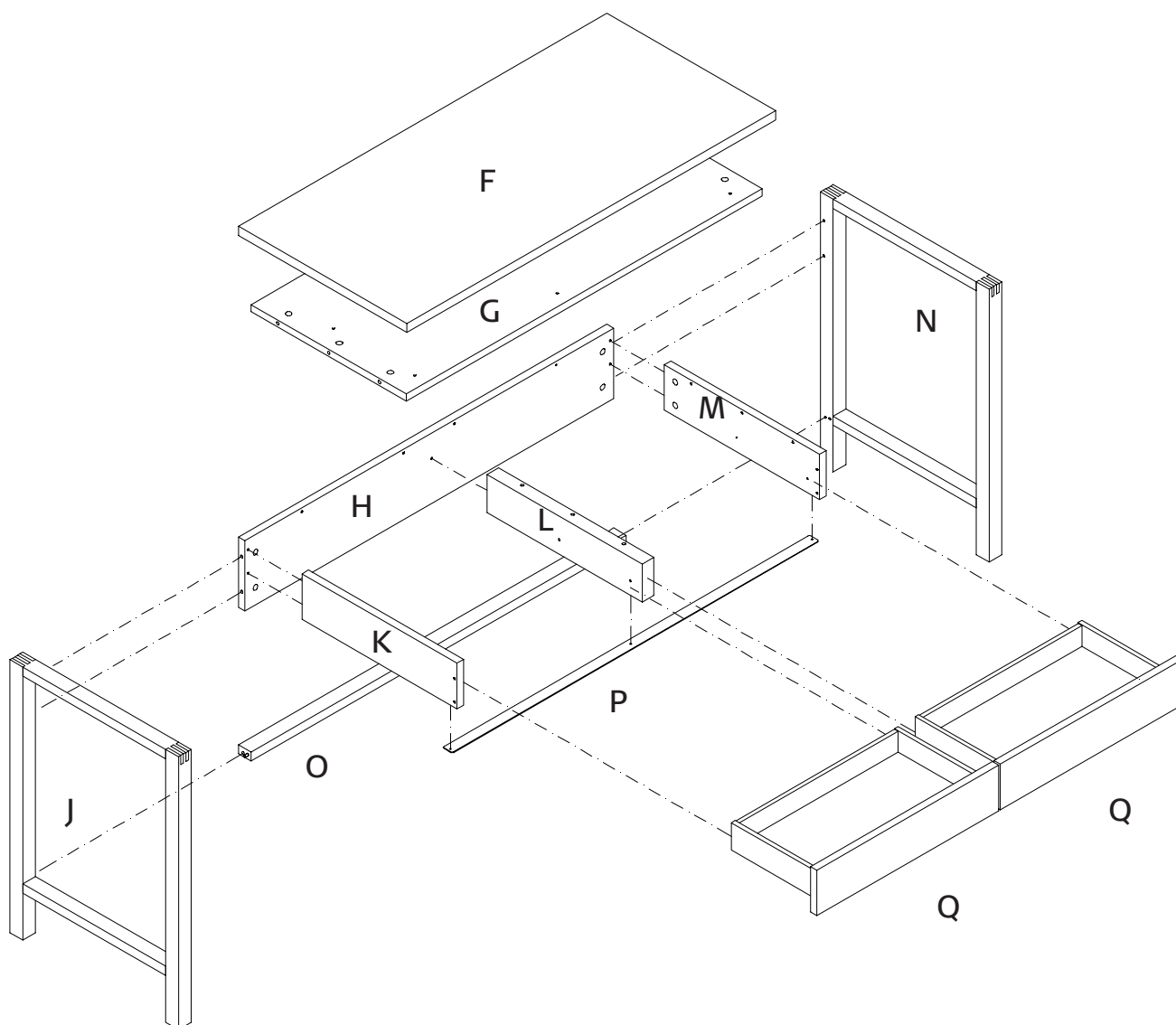
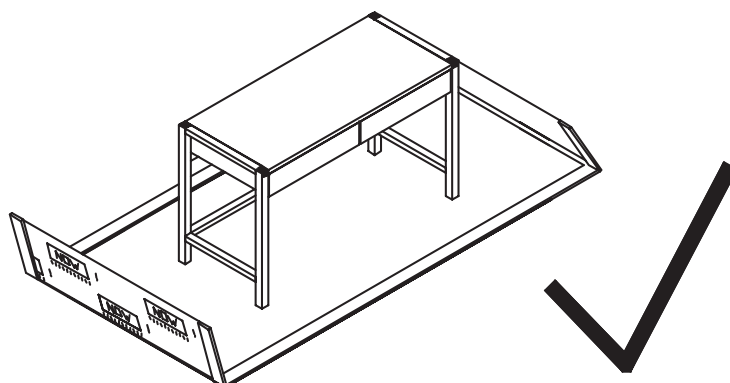
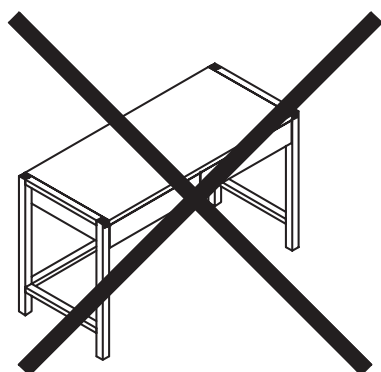
TYP 5871 / 5875

Desk
Bureau
Schrijftafel

now!
by hülsta

no.3

GESAMTÜBERSICHT · SUMMARY · VUE GENERALE · TOTAALOVERZICHT



MONTAGEANLEITUNG

Schreibtisch TYP 5871 / 5875

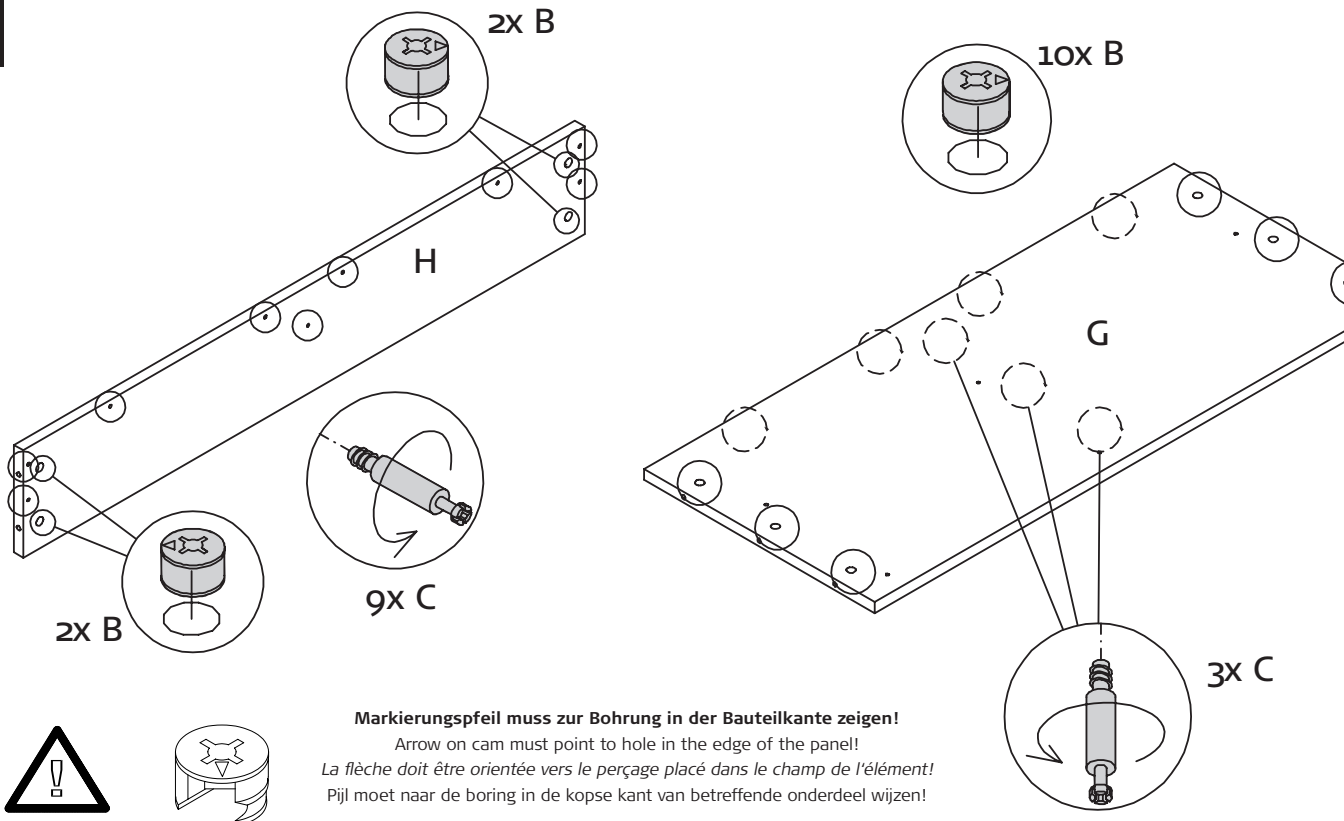
Desk
Bureau
Schrijftafel

now!
by hülsta

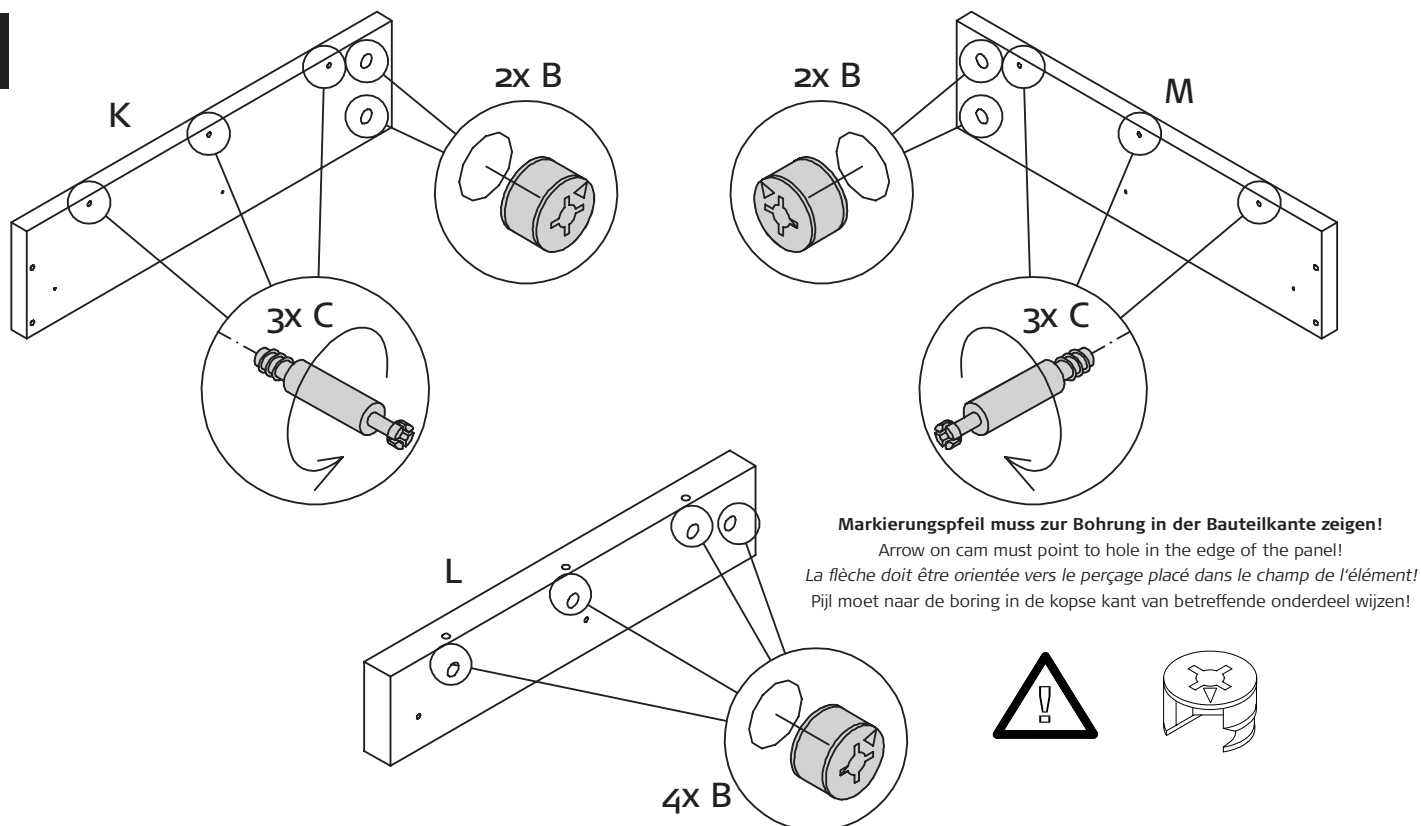
no.3

MONTAGE · ASSEMBLY · MONTAGE · MONTAGE

1



2



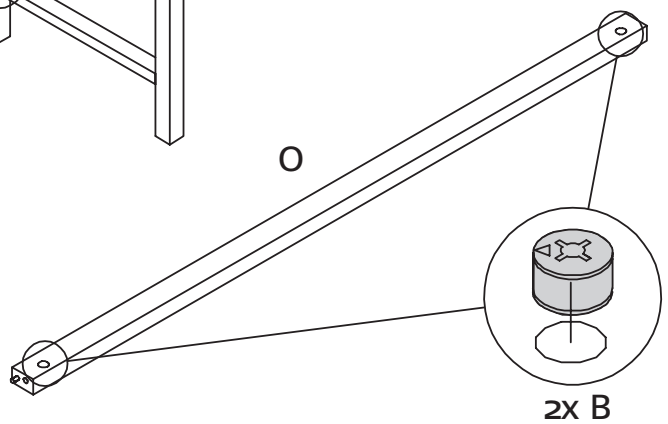
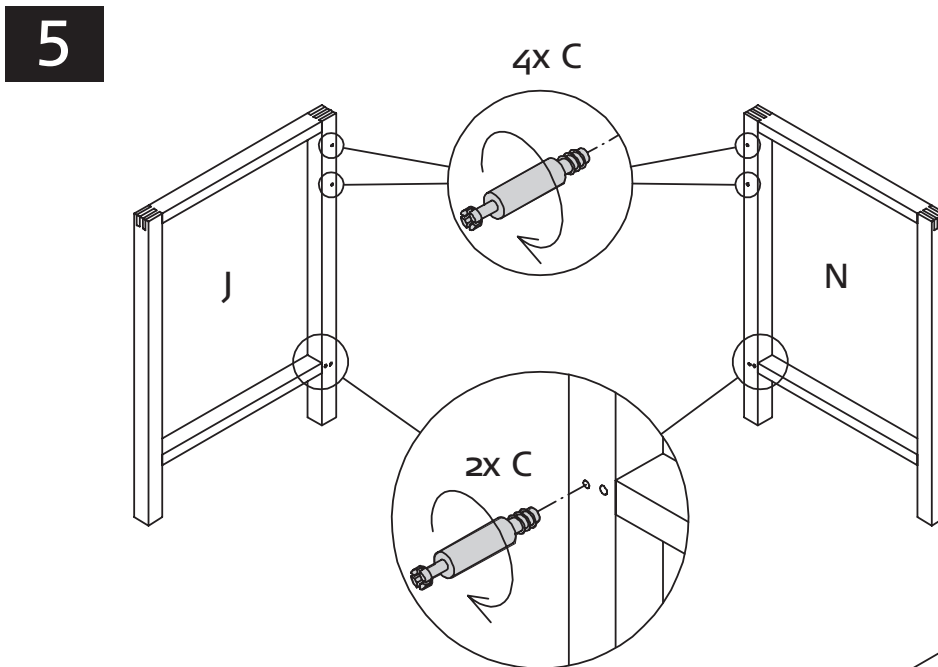
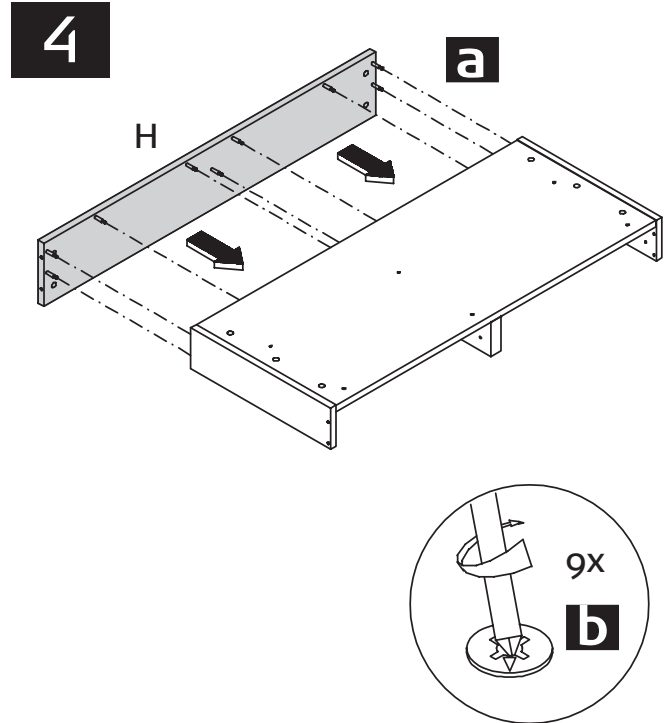
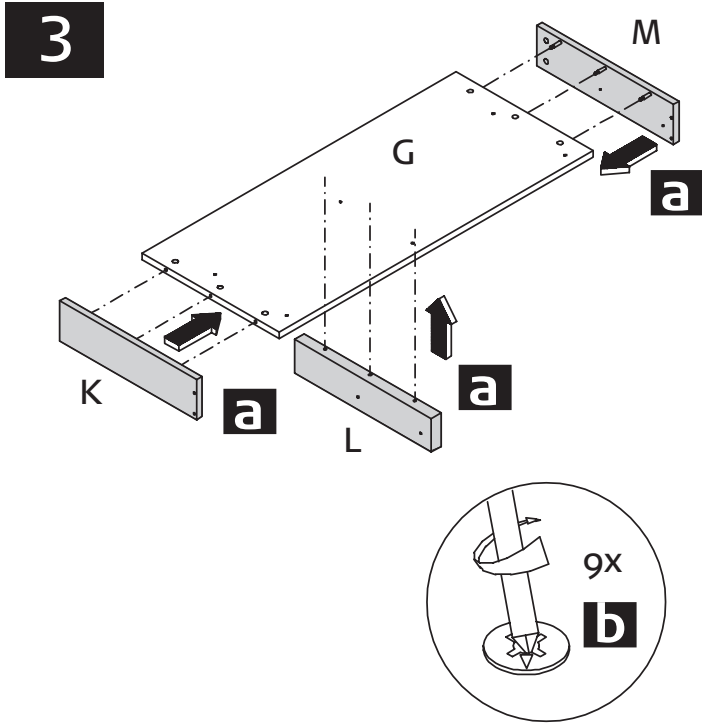
MONTAGEANLEITUNG

Schreibtisch TYP 5871 / 5875

Desk
Bureau
Schrijftafel



MONTAGE · ASSEMBLY · MONTAGE · MONTAGE



MONTAGEANLEITUNG

Schreibtisch TYP 5871 / 5875

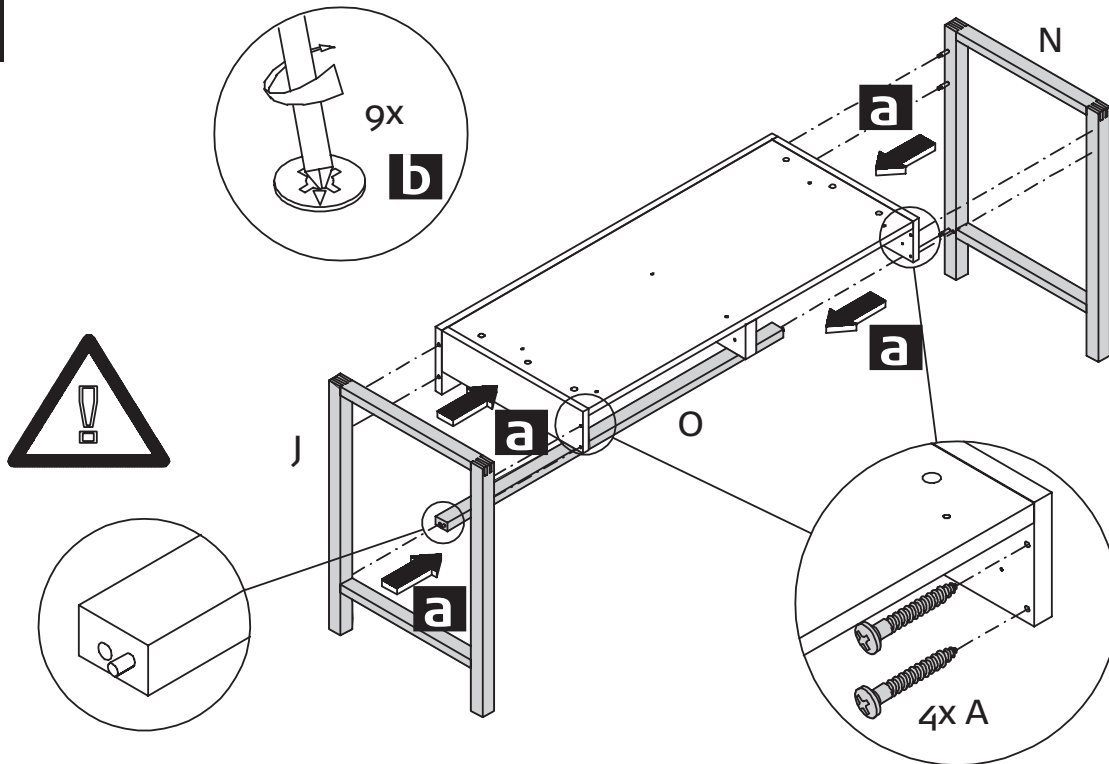
Desk
Bureau
Schrijftafel

now!
by hülsta

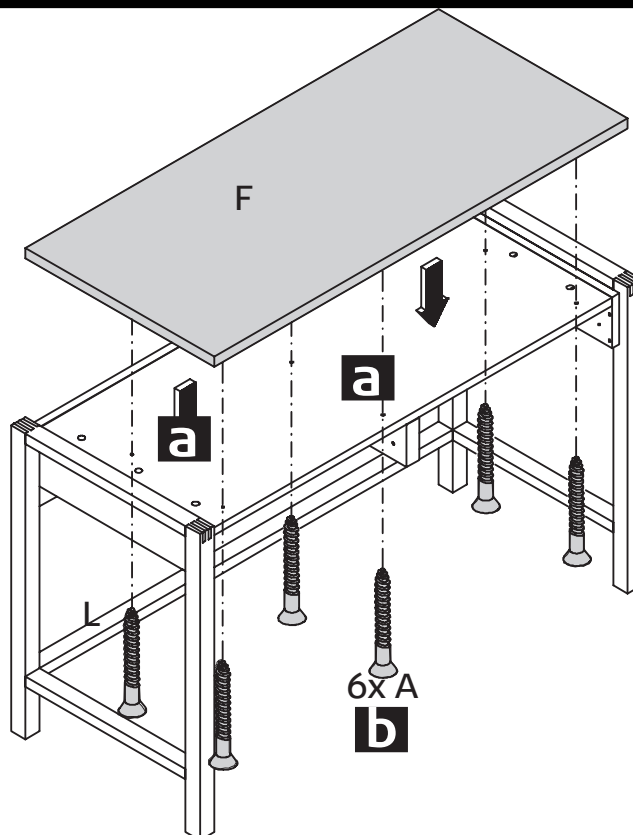
no.3

MONTAGE · ASSEMBLY · MONTAGE · MONTAGE

6



7



MONTAGEANLEITUNG

Schreibtisch

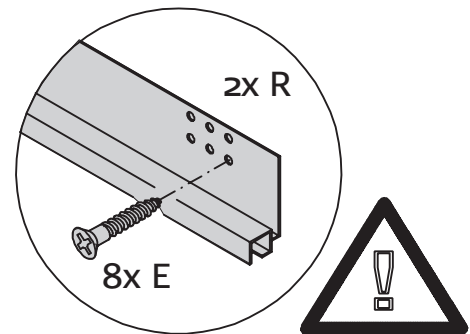
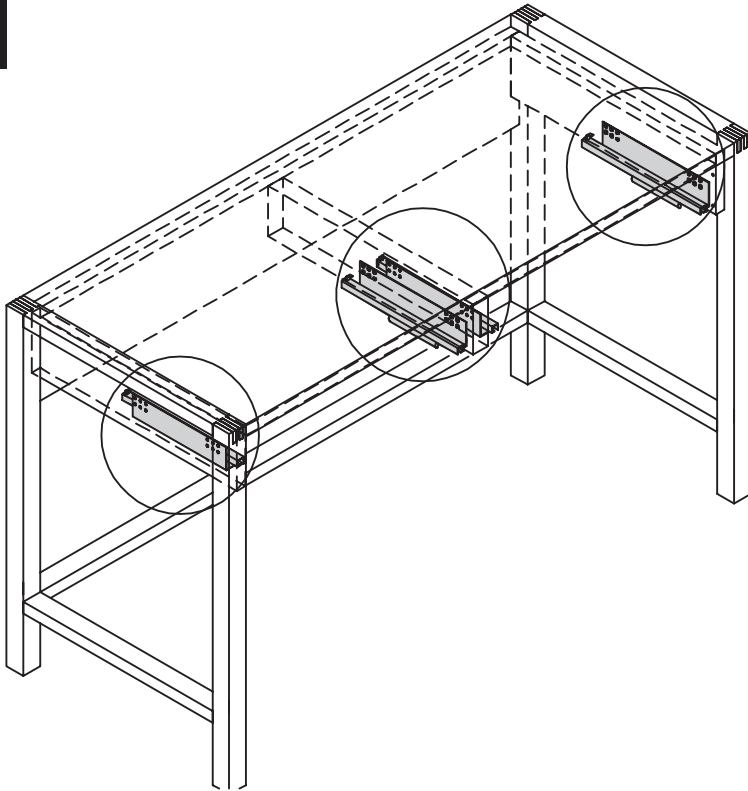
TYP 5871 / 5875

Desk
Bureau
Schrijftafel

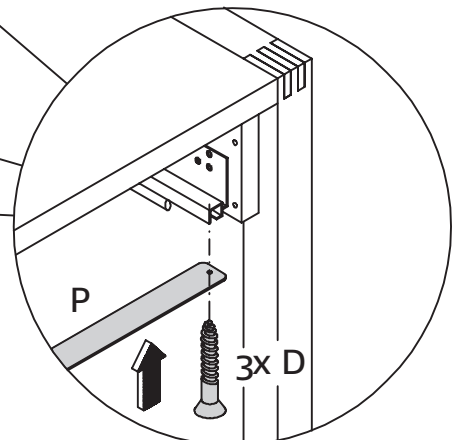
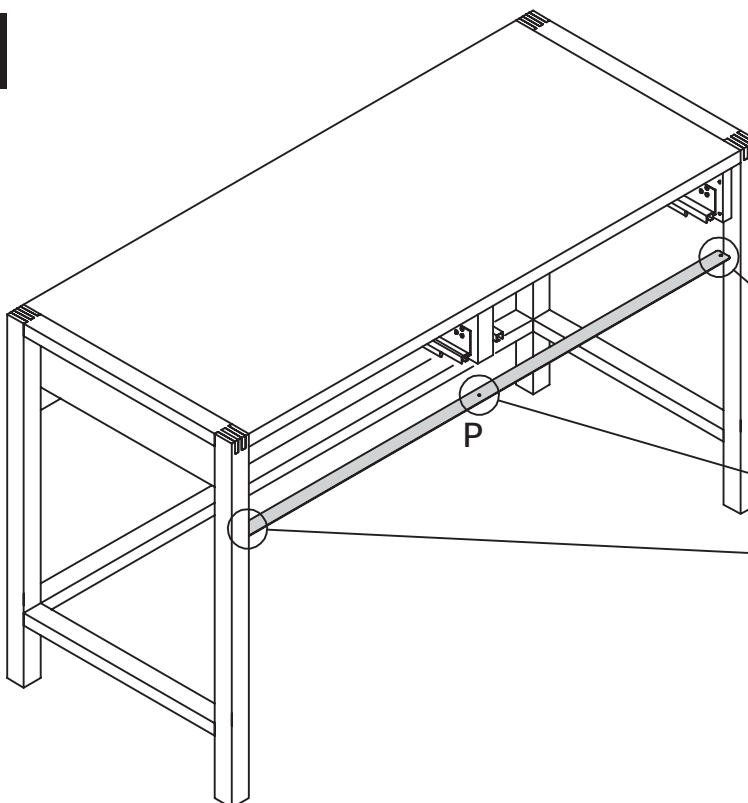


MONTAGE · ASSEMBLY · MONTAGE · MONTAGE

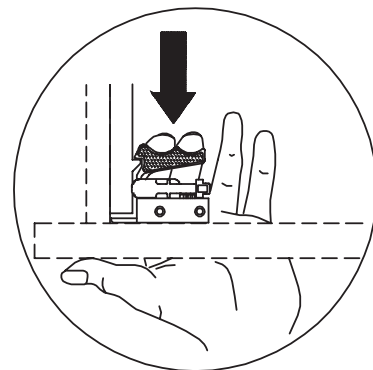
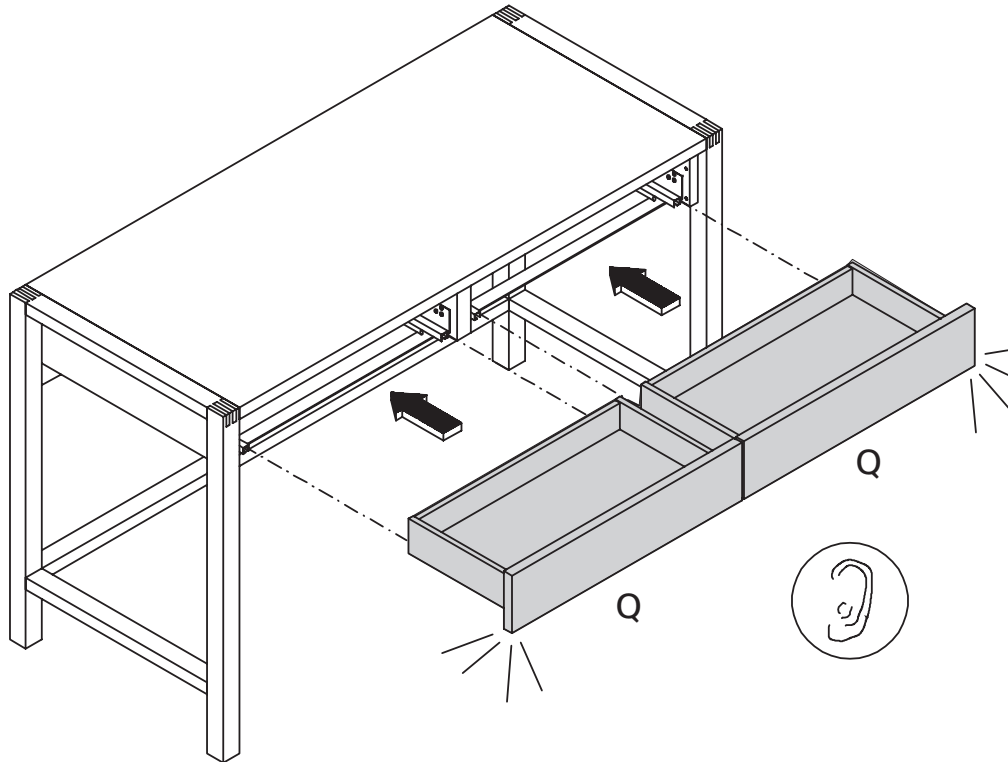
8



9



10



Aushängen des Schubkastens
Detaching the drawer
Dépose du tiroir
Lade demonteren

SERVICE