

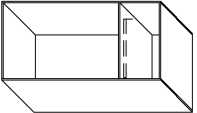
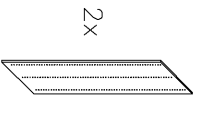

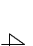
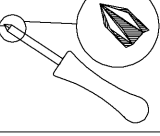
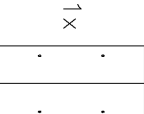

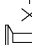

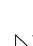
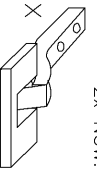
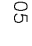



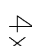
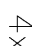
now

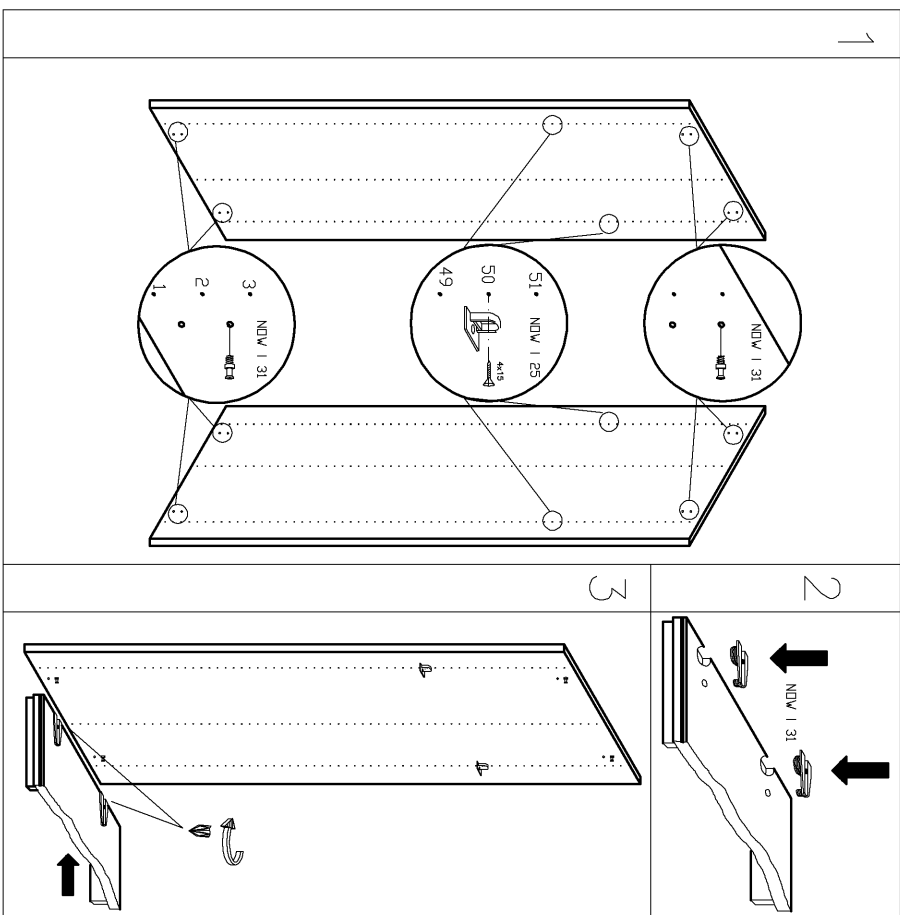
by h i s t a r

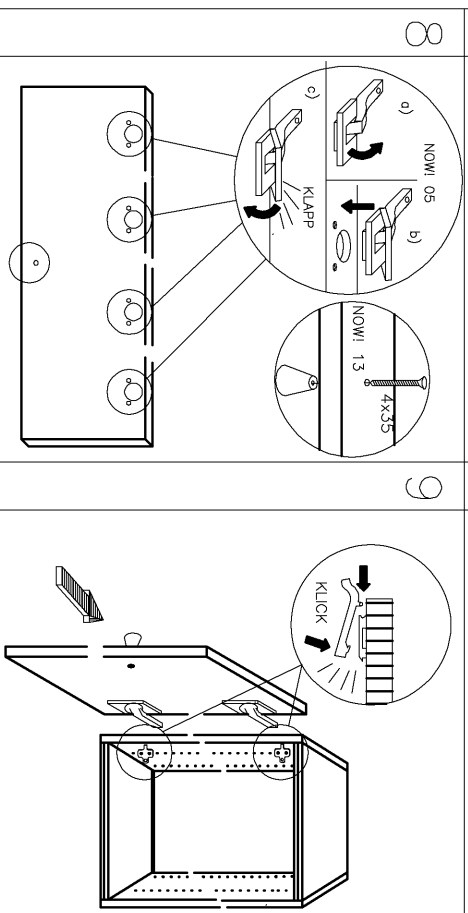
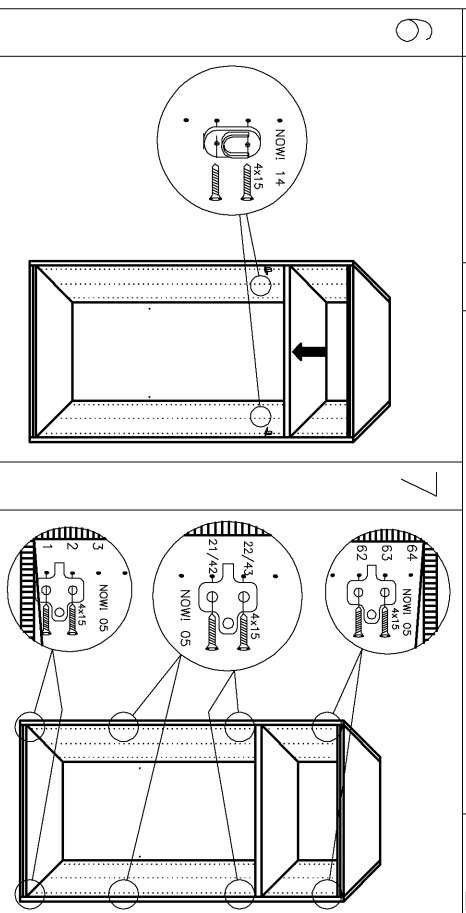
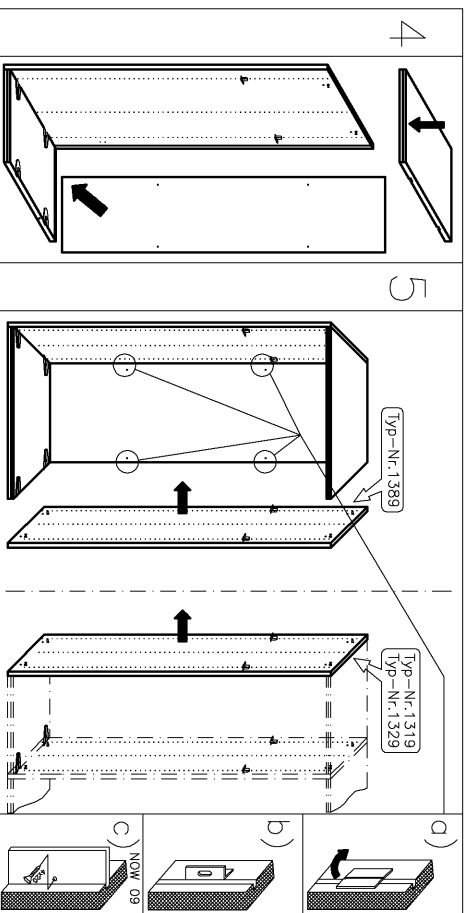
Schrank Grundelement 100er

Buche Typ-Nr. 1309

Wardrobe basic unit
Armoire, element de base
Kleerkast, basiselement

	2x		1x		1x NOW! 31	8x	8x	1x NOW! 09	4x 
	1x		1x		1x NOW! 25	4x 	4x 	2x 	2x NOW! 13
					2x NOW! 05	8x 	16x 	1x NOW! 14	2x 
						8x 	8x 	4x 	4x 





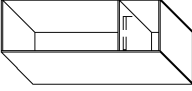
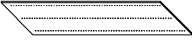


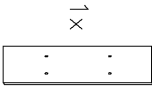
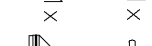

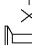


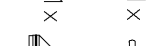



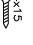





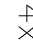

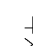

now

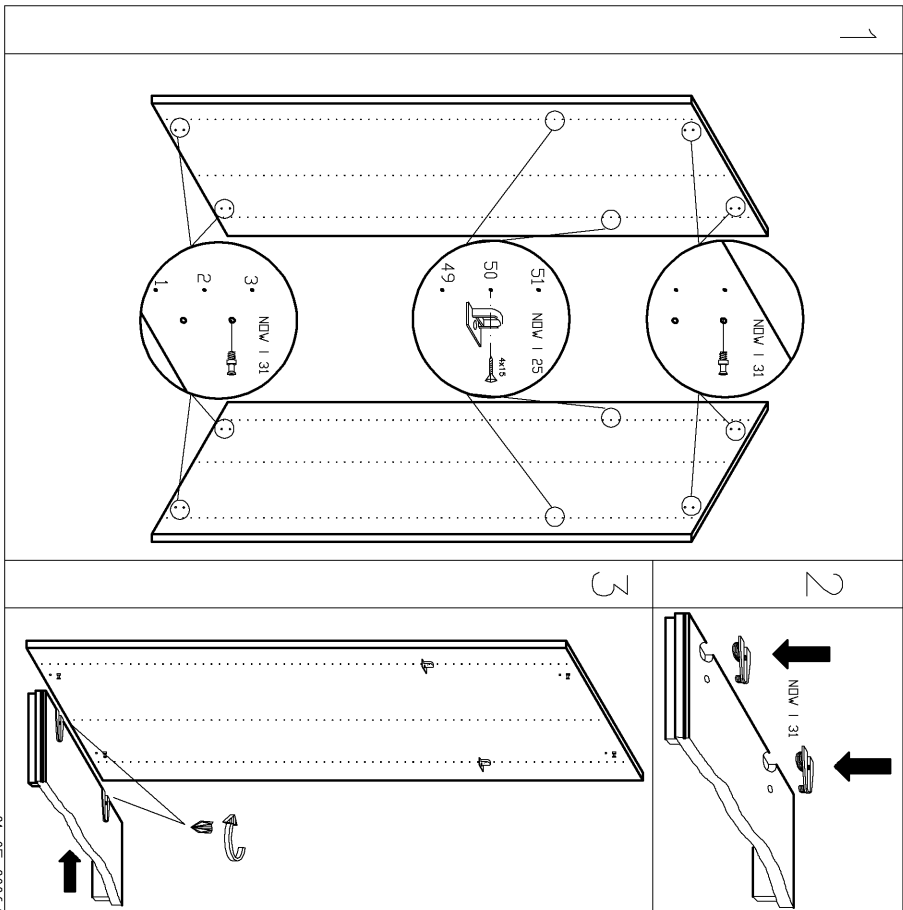
by h a i s t a *

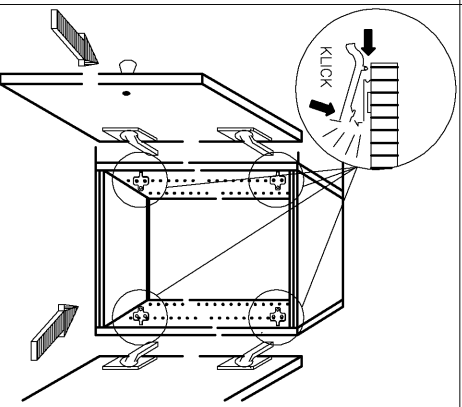
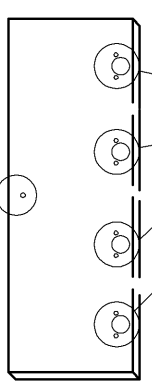
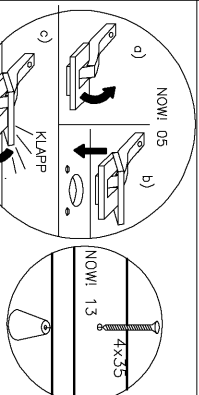
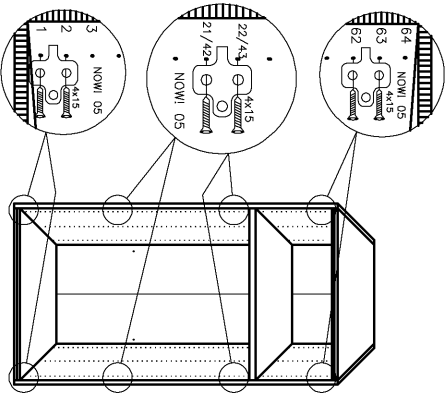
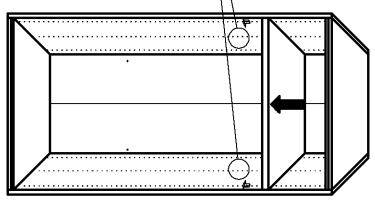
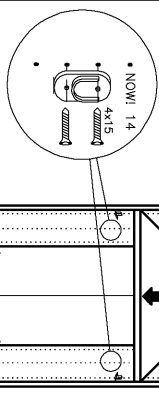
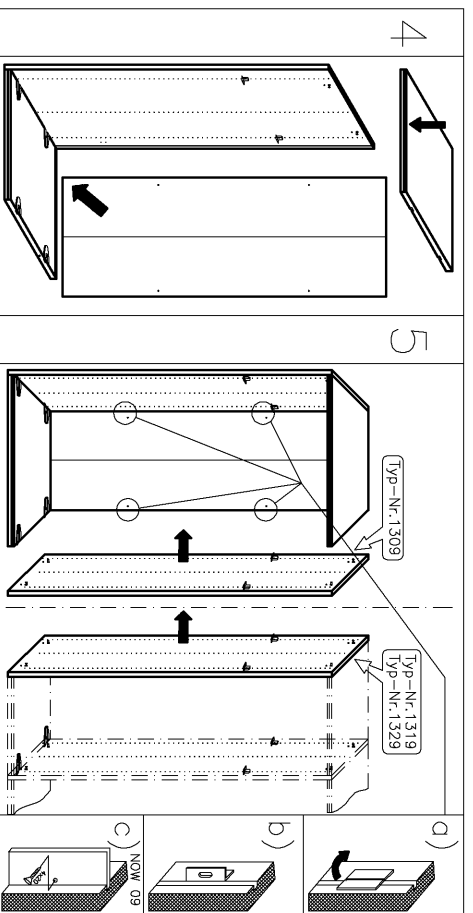
Schrank Grundelement 50er

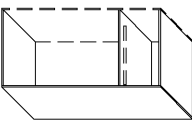
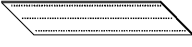
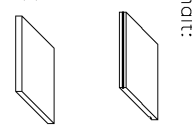
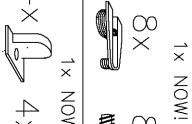



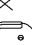
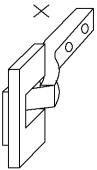
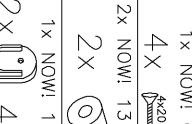






Buche Typ-Nr. 1389

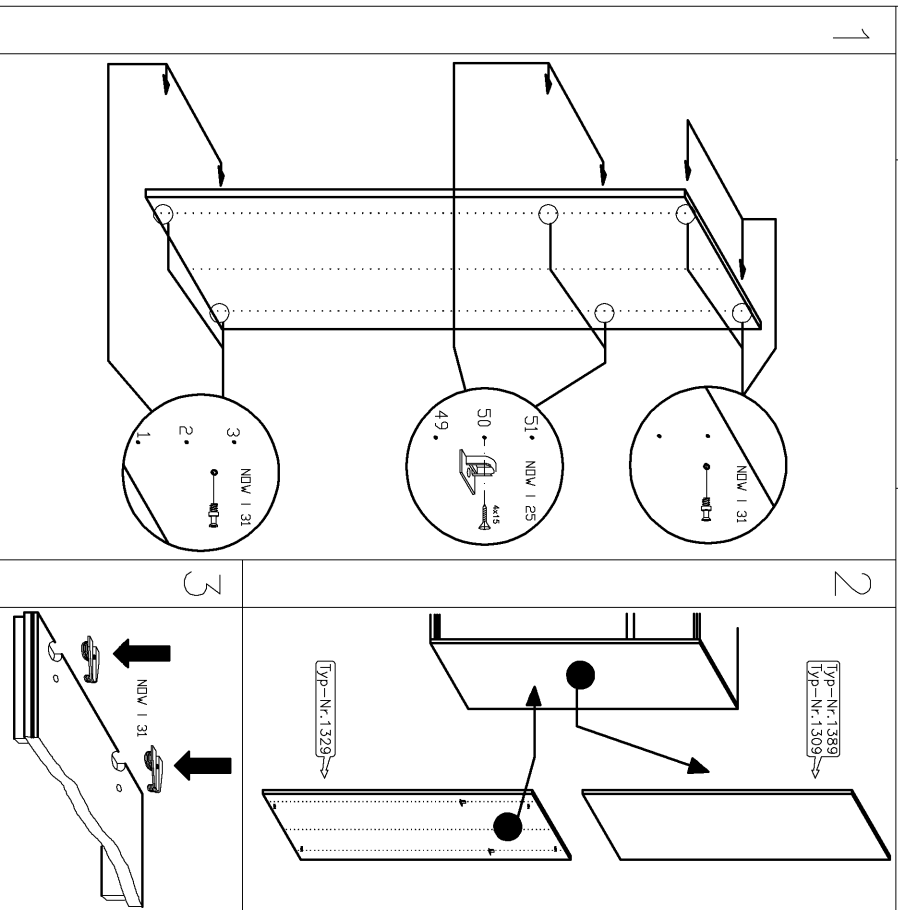
Wardrobe basic unit
Armoire, element de base
Kleerkast, basiselement

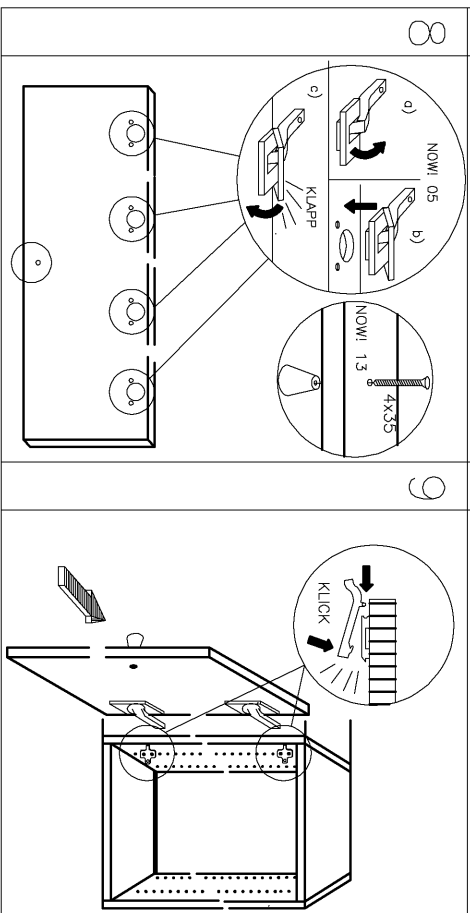
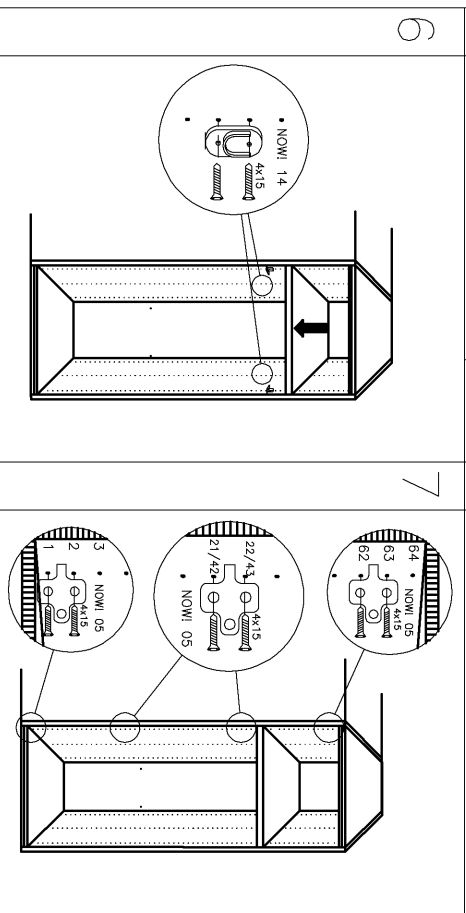
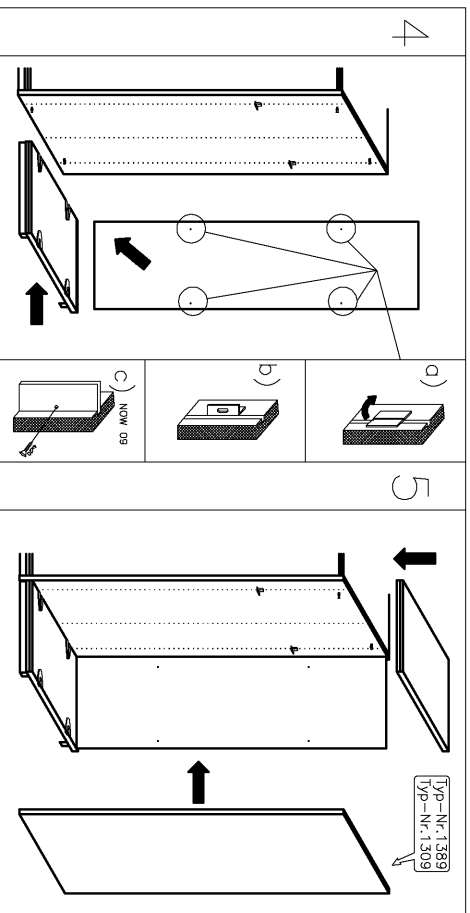
	2x		1x		1x NOW! 31	8x	8x	1x NOW! 09	4x 
	1x		1x		1x NOW! 25	4x 	4x 	1x NOW! 13	1x 
	1x		1x		1x NOW! 05	8x 	4x 	1x NOW! 14	2x 
	1x		1x		4x 	4x 	4x 	4x 	4x 





 1x	 1x	 1x	 1x NOW! 31 8x 8x  8x  8x 1x NOW! 25  4x  4x 2x NOW! 05  8x	 1x NOW! 09 4x  K20 2x NOW! 13 2x  K15 1x NOW! 14 2x  K15  4x  8x  8x







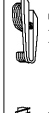
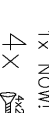
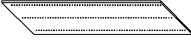

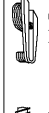
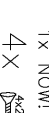



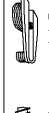
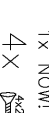


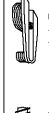
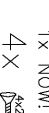


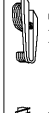

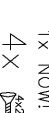
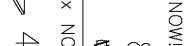

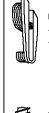

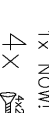



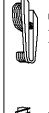

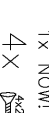

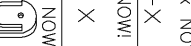

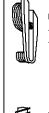

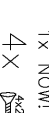



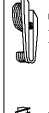

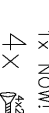

now

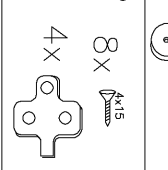
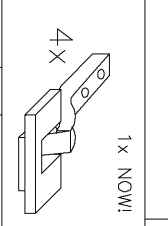
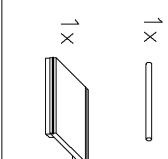
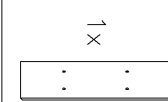
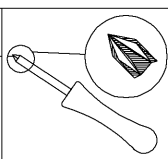
by hülsta®

Schrank Anbauelement 1-türig

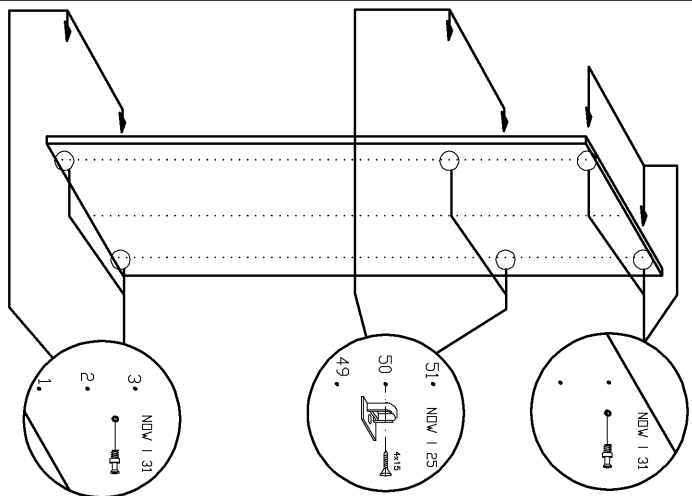
Wardrobe add-on unit 1 door
Armoire, element, Jporte
Kleerkast, aanbouwelement, 1dr's.

Buche Typ-Nr. 1319

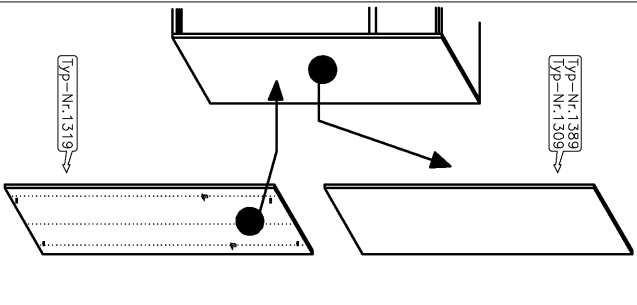
	1x		1x		1x NOW! 31		1x NOW! 09
	1x		1x		8x		4x 
	1x		1x		8x		1x NOW! 13
	1x		1x		1x NOW! 25		1x
	1x		1x		4x 		1x NOW! 14
	1x		1x		4x 		2x 
	1x		1x		4x 		4x 
	1x		1x		4x 		8x 
	1x		1x		4x 		4x 



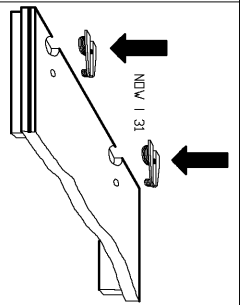
1

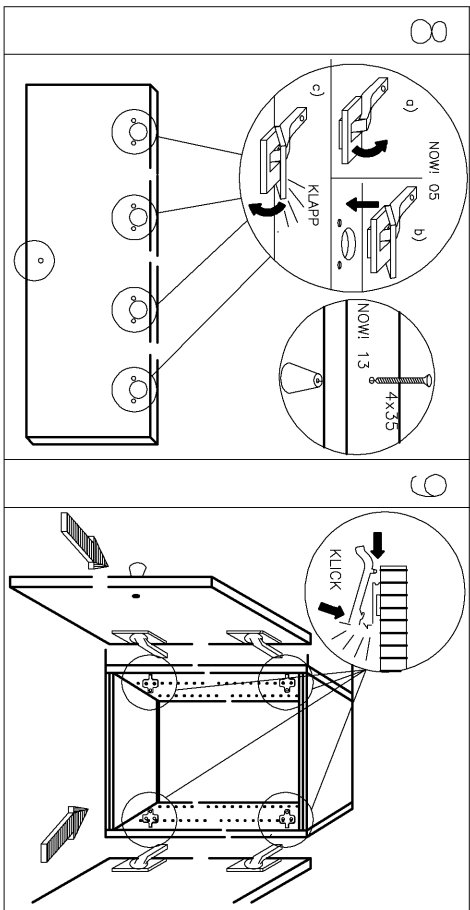
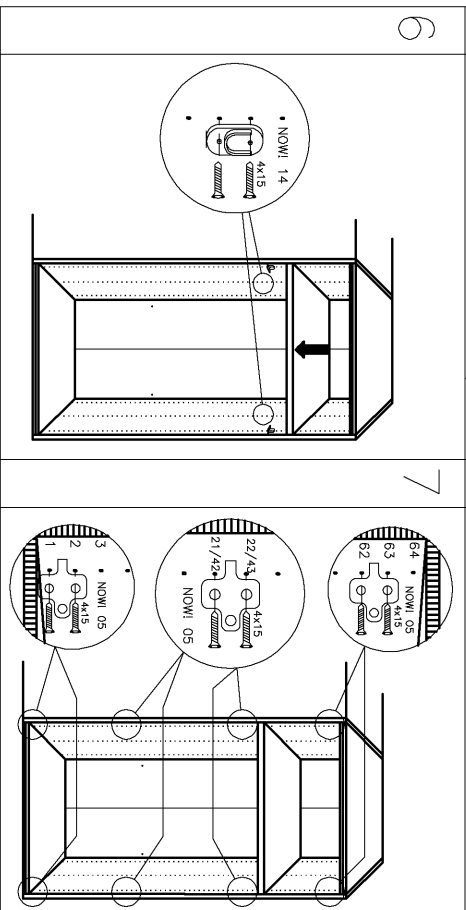
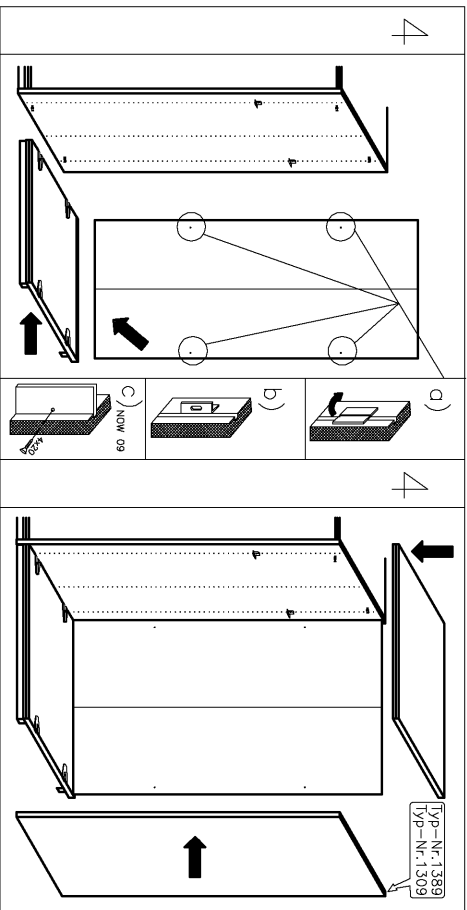


2



3



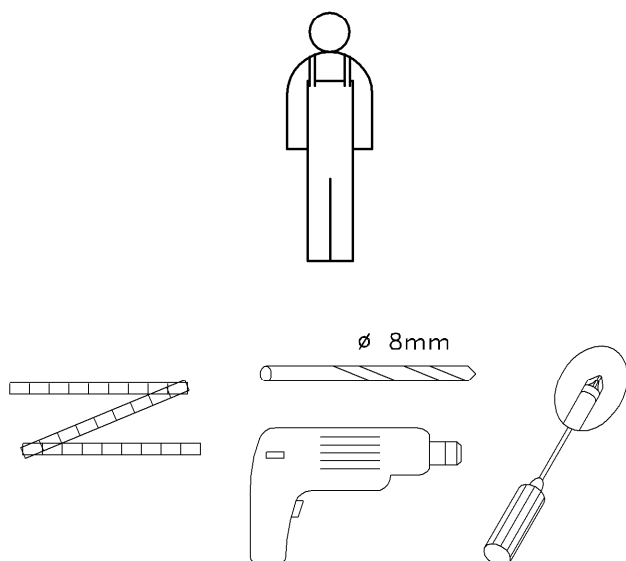


Montageanleitung

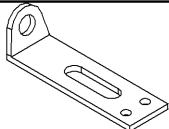
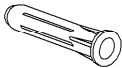
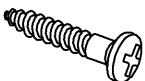
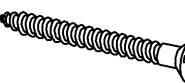
Wandbefestigung

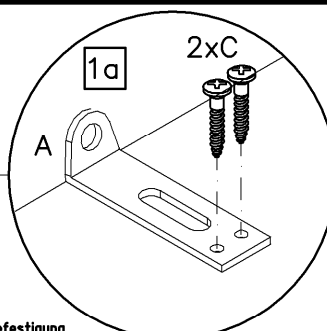
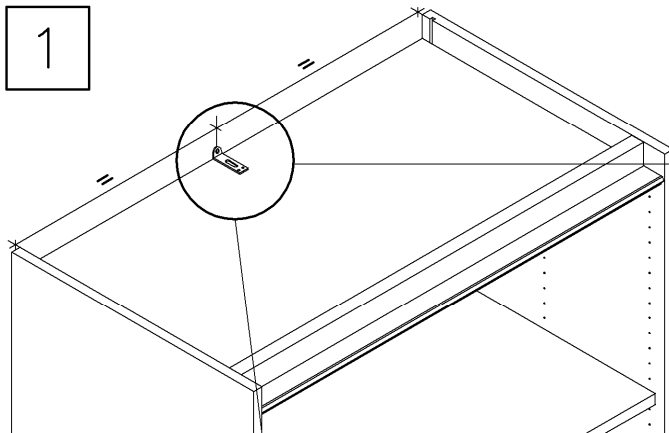
now!
by hülsta

Für die Montage wird benötigt:



Beschlagbeutel NOW 300

A		1x
B	 Ø8mm	1x
C	 3,5x20	2x
D	 5,5x50	1x



Wandbefestigung

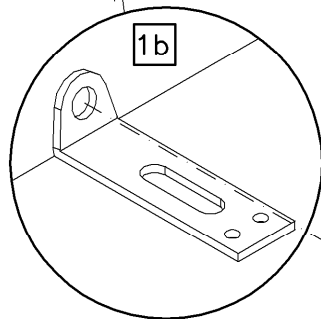
Achtung! Die Wandbeschaffenheit ist vor der Montage unbedingt zu prüfen. Verwendung von Dübeln bei Beton und/oder festem Mauerwerk. Bei abweichender Beschaffenheit (z.B. Rahmenbauweise mit Gipskartonplatten, Leichtbausteinen etc.) ist eine andere, der Belastung angemessene Befestigung bauseits vorzunehmen. Beachten Sie, dass in dem Befestigungsbereich keine Elektro-Installationszonen und keine Ver- oder Entsorgungsleitungen vorhanden sein dürfen. Prüfen Sie mit einem geeigneten Leitungssuchgerät. Beachten Sie, dass Kunststoffrohre nicht dedektiert werden.

Wall mounting

Please note! Please be sure to test the soundness of walls beforehand. Use plugs for concrete and solid walls. Use different method for lighter masonry. Please note that there must not be any electrical installations nor any electrical connections or leads of any kind in the assembly area. Please ensure this is so by testing the area with a suitable electrical leads search device. Please also note that plastic tubing will not be detected.

Fixation murale

Attention! La composition du mur doit absolument être contrôlée. Utilisation de chevilles pour le béton et/ou la maçonnerie dure. Pour les autres types de construction (cloisons en placoplâtre, maçonnerie légère, etc...), il faut prévoir un autre mode de fixation en rapport avec la charge. Veuillez contrôler l'absence d'installations électriques et de conduits dans le secteur de la fixation à l'aide d'un appareil. Veuillez noter que les tubes en matière synthétiques ne sont pas détectés.



Ø8mm



Bevestiging aan de muur

Attentie! Controleer het materiaal waarvan de muur vervaardigd is. I.g.v. beton en schoon metselwerk zijn standaard pluggen voldoende. Voor muren van gips, gasbetonblokken e.d. zijn speciale bevestigingsmaterialen te gebruiken. Let u er a.u.b. op, dat in het muurgedeelte geen elektrische- en afvoertleidingen lopen. U kunt dit controleren met een desbetreffend opspoorapparaat. **N.B.!** Kunststoffleidingen zijn helaas niet op te sporen.

B

D

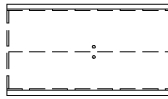







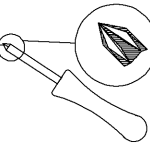



hülsta-werke, D-48703 Stadtlohn
Tel ++49(0)2563/86-1500
Internet <http://www.now-by-huelsta.de>

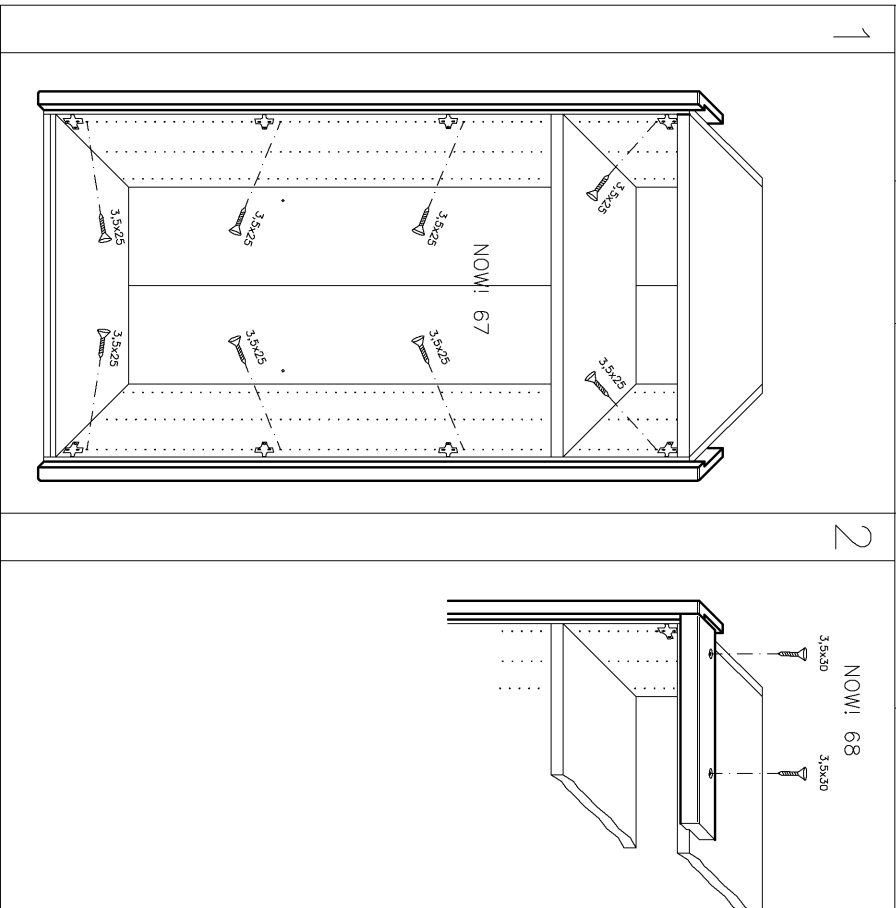
Service

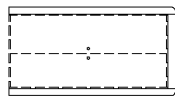
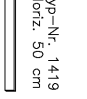
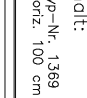




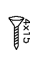


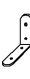
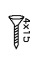
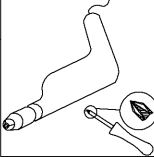
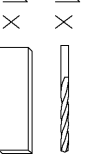
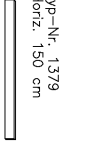


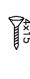
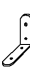
Karl-Hüls-Straße 1
FAX ++49 (0)2563 / 86-1767
e-mail: info@huelsta.de

Seite
1 von 1

Inhalt:

Typ-Nr. 1261 Vertikal 	Typ-Nr. 1271 Horiz. 50 cm 	Typ-Nr. 1281 Horiz. 100 cm 	Typ-Nr. 1291 Horiz. 150 cm 
2x NOWI 67 8x 	1x NOWI 68 4x 	1x NOWI 68 4x 	1x NOWI 68 4x 
	1x 	1x 	1x 



Inhalt:		
Typ-Nr. 1359 Vertikal	Typ-Nr. 1419 Horz. 50 cm	Typ-Nr. 1369 Horz. 100 cm
		
1x NOW! 60 6x 	1x  1x  1x NOW! 12 3x  12x 	1x  1x  1x NOW! 12 3x  12x 
		
1x NOW! 60 6x 	1x NOW! 12 3x  12x 	1x NOW! 12 3x  12x 